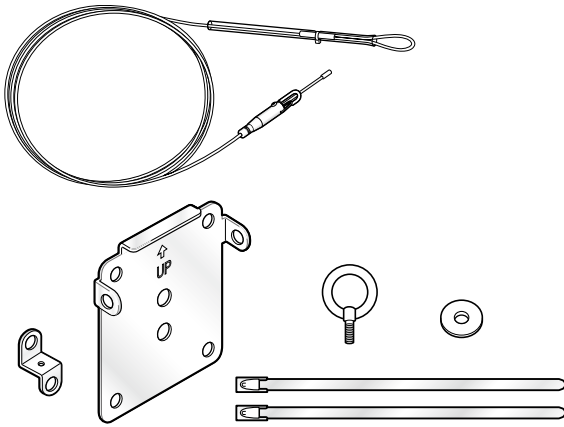


取扱説明書

落下防止ワイヤーキット

品番 WV-Q140



このたびは、パナソニック製品をお買い上げいただき、まことにありがとうございます。

- 取扱説明書をよくお読みのうえ、正しく安全にお使いください。
- **ご使用前に「安全上のご注意」(2ページ) をご使用前に必ずお読みください。**
- 保証書は「お買い上げ日・販売店名」などの記入を確かめ、取扱説明書とともに大切に保管してください。

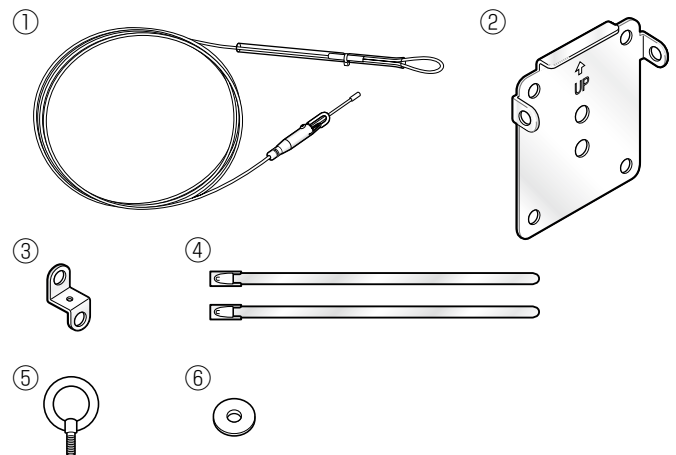
商品概要

本キットは、カメラ用の落下防止ワイヤーキットです。

壁面用カメラ取付台 WV-831、天井用カメラ取付台 WV-7011、WV-7012、WV-7013に取り付ける場合に使用します。

構成品 (付属品)

- ① 落下防止ワイヤー…………… 1 本
- ② ワイヤー取付プレート…………… 1 個
- ③ ワイヤー取付金具…………… 1 個
- ④ クランプ (付属品) …………… 2 本
- ⑤ 取付アングル固定ねじ(アイボルト)(付属品)… 1 個
- ⑥ スペーサ (付属品) …………… 1 個



仕様


使用温度範囲	- 10℃ ~ + 50℃	
寸法	落下防止ワイヤー	長さ 1 000 mm
	ワイヤー取付プレート	長さ 131 mm 幅 118 mm 高さ 25 mm
	ワイヤー取付金具	長さ 40 mm 幅 18 mm 高さ 16.5 mm
質量	落下防止ワイヤー	約23 g
	ワイヤー取付プレート	約136 g
	ワイヤー取付金具	約9 g


安全上のご注意

必ずお守りください


人への危害、財産の損害を防止するため、必ずお守りいただくことを説明しています。


■誤った使い方をしたときに生じる危害や損害の程度を区分して、説明しています。

 **警告** 「死亡や重傷を負うおそれがある内容」です。

 **注意** 「傷害を負うことや、財産の損害が発生するおそれがある内容」です。


■お守りいただく内容を次の図記号で説明しています。(次は図記号の例です)

 してはいけない内容です。

 実行しなければならない内容です。


警告

工事は販売店に依頼する

 工事には技術と経験が必要です。火災、感電、けが、器物損壊の原因となります。


- 必ず販売店に依頼してください。

総質量に耐える場所に取り付ける

 落下や転倒によるけがや事故の原因となります。

- 十分な強度に補強してから取り付けてください。


定期的に点検する

 金具やねじがさびると、落下によるけがや事故の原因となります。


- 点検は、販売店に依頼してください。

注意

金属のエッジで手をこすらない

 強くこすると、けがの原因になります。
禁止

ねじや固定機構はしっかり締め付ける

 締め付けがゆるむと、落下などで、けがや事故の原因になります。

工事上のご注意

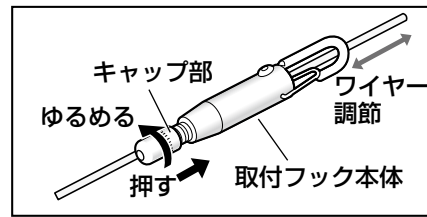
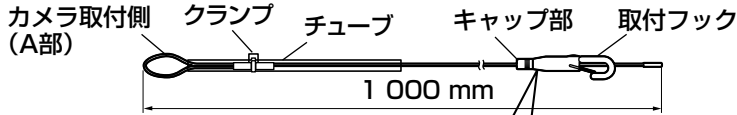
必ずお守りください

重要

- 必ず落下防止ワイヤーを取り付けてください。取り付けは、お買い上げの販売店に依頼してください。
- 落下防止ワイヤーは、たるみのないようにしてください。

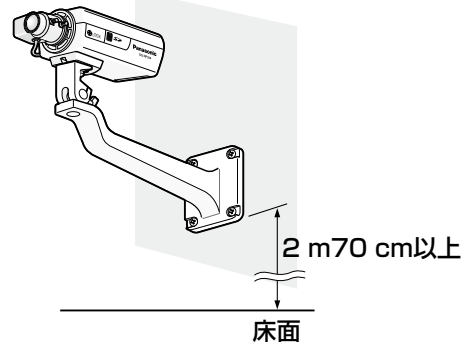
〈図1〉

ワイヤーの長さ調節方法



1. キャップ部をゆるめる
2. キャップ部を取付フック本体側に押しながらワイヤーの長さを調節する
3. 調節後は、キャップを締めて固定する

- カメラとカメラ取付台（別売り）の質量に十分耐えられる場所に取り付けてください。
- カメラ取付台（別売り）は、建築物の基礎部分または十分な強度がある部分に取り付けてください。
- 取付強度が不十分になりますので、カメラ取付台（別売り）の固定に木ねじは使用しないでください。
- 取付は、必ず外したねじを使用してください。長さの違うねじを使用すると、落下や故障の原因となります。
推奨締付トルク：0.39 N・m {4 kgf・cm}
- カメラ取付台を壁面に取り付けて使用するとき、図の取付高さを守って取り付けてください。



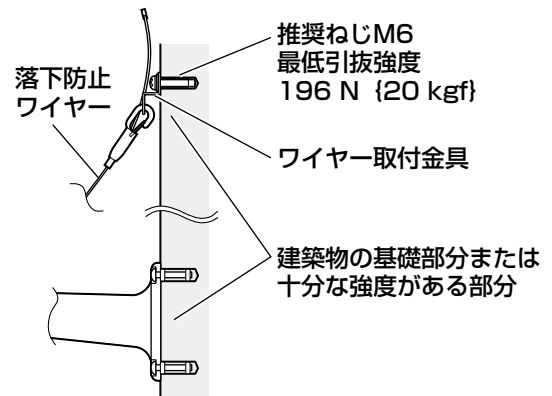
※取り付ける機器の説明書を合わせてお読みください。

設置場所にカメラ取付台（別売り）を固定してカメラを取り付けます。

カメラ取付台（別売り）の固定ねじは、取付場所の材質に合わせて調達してください。取付場所の材質により、取り付けかたが異なります。

- 鋼材の場合：M6またはM8のボルトナットで固定。
- コンクリート壁の場合：M6またはM8のアンカーボルトで固定。
- 別売りの壁面用カメラ取付台を使用する場合、取付条件は次のとおりです。

〈壁面取付の場合〉



取付場所	適合取付台	推奨ねじ	ねじ数	最低引抜強度(1本あたり)
壁面用	WV-831	M8	4本	921 N {94 kgf}

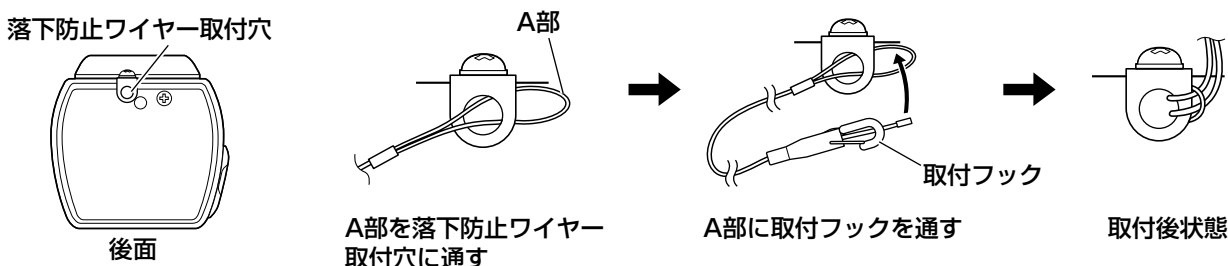
DG(RP)-NP1000シリーズの取り付けかた

取付台 WV-831 使用時

- カメラ取付台 (WV-831)、ワイヤー固定金具 (付属品) の固定ねじは付属していません。取付場所の条件に合わせて調達してください。
※ねじ長さ：M6またはM8で、かん合長さがねじ径の1.5倍以上になるねじを使用してください。

1 カメラに落下防止ワイヤーを取り付ける

カメラの落下防止ワイヤー取付穴に、落下防止ワイヤーのA部を取り付けます。

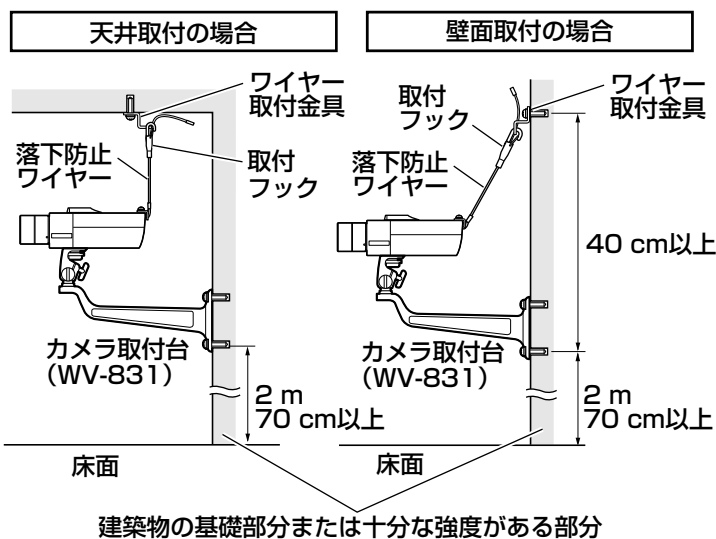


2 落下防止ワイヤーとカメラを設置する

落下防止ワイヤーの設置には2つの方法があります。

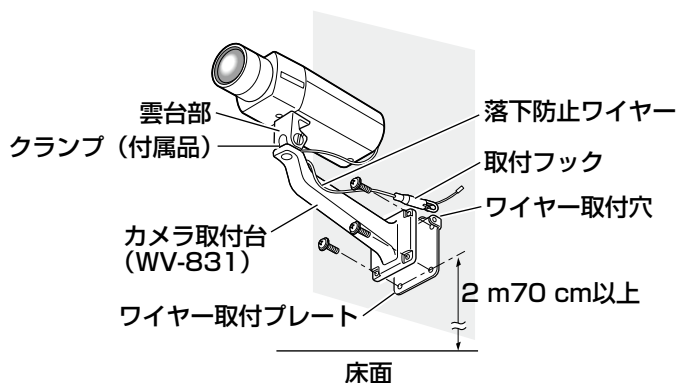
〈ワイヤー取付金具を使用時〉(推奨)

- ①カメラ取付台 (WV-831) を壁面に取り付け、ワイヤー取付金具を天井または壁面に取り付けます。
※取り付けかたはWV-831の取扱説明書をお読みください。
- ②落下防止ワイヤーの長さを調節し、ワイヤー取付金具に取付フックを固定します。
- ③落下防止ワイヤーを締めて固定します。
(※3ページ：図1)



〈ワイヤー取付プレートを使用時〉

- ①ワイヤー取付プレートのワイヤー取付穴に取付フックを固定します。
- ②落下防止ワイヤーを、カメラ取付台の雲台部根元に付属のクランプで固定します。
- ③最後に落下防止ワイヤーを締めて固定します。(※3ページ：図1)



DG(RP)-NP244シリーズの取り付けかた

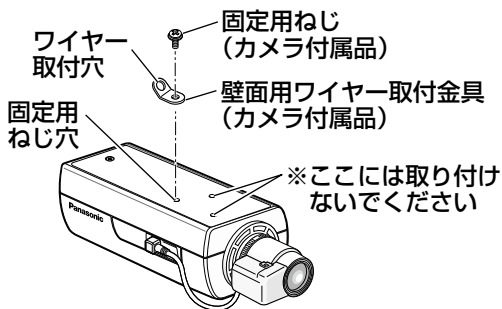
取付台 WV-831使用時

- カメラ取付台（WV-831）、ワイヤー固定金具（付属品）の固定ねじは付属していません。取付場所の条件に合わせて調達してください。

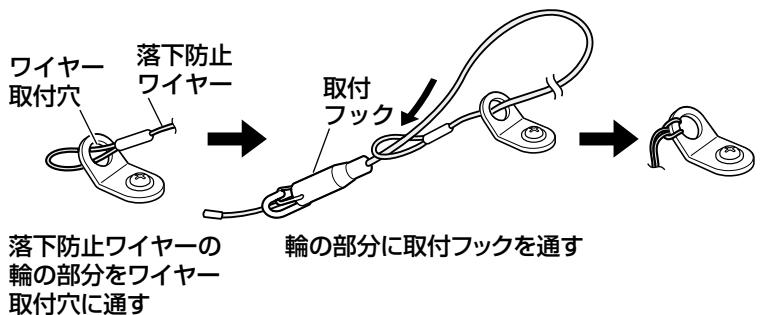
※ねじ長さ：M6またはM8で、かん合長さがねじ径の1.5倍以上になるねじを使用してください。

1 カメラに落下防止ワイヤーを取り付ける

①カメラに付属の壁面用ワイヤー取付金具を固定用ねじで取り付けます。



②落下防止ワイヤーを壁面用ワイヤー取付穴に取り付けます。

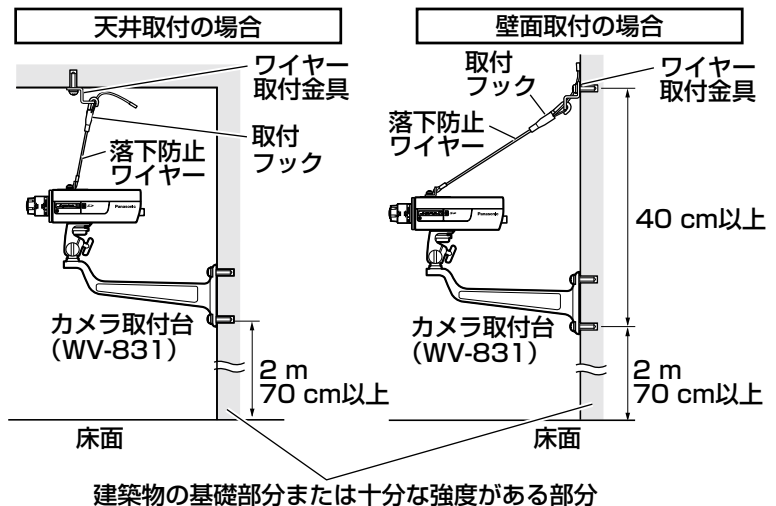


2 落下防止ワイヤーとカメラを設置する

落下防止ワイヤーの設置には2つの方法があります。

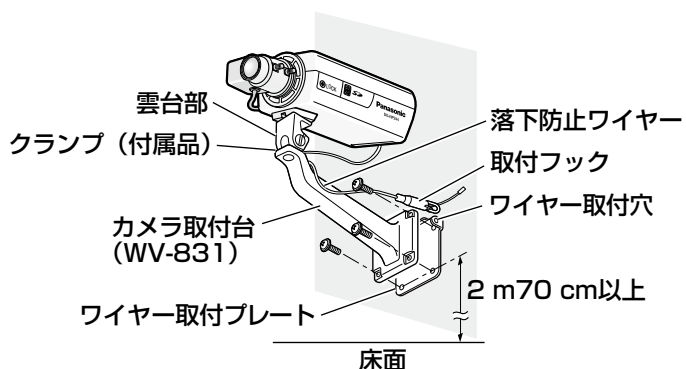
〈ワイヤー取付金具を使用時〉 (推奨)

- ①カメラ取付台（WV-831）と、ワイヤー取付金具を天井または壁面に取り付けます。
※取り付けかたはWV-831の取扱説明書をお読みください。
- ②落下防止ワイヤーの長さを調節し、ワイヤー取付金具に取付フックを固定します。
- ③最後に落下防止ワイヤーを締めて固定します。（※3ページ：図1）



〈ワイヤー取付プレートを使用時〉

- ①ワイヤー取付プレートのワイヤー取付穴に取付フックを固定します。
- ②落下防止ワイヤーを、カメラ取付台の雲台部根元に付属のクランプで固定します。
- ③最後に落下防止ワイヤーを締めて固定します。（※3ページ：図1）

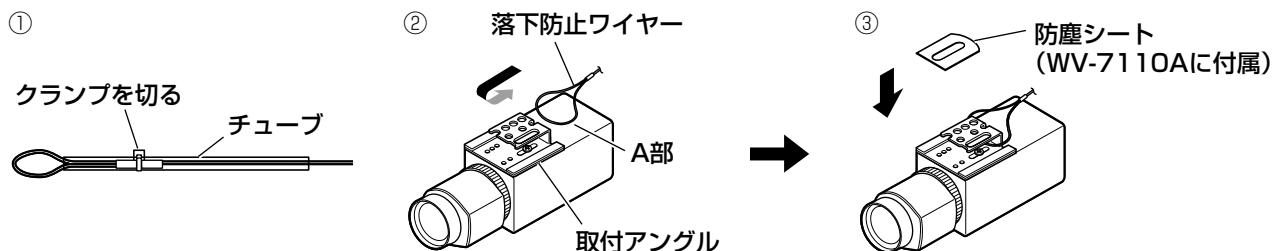


屋内カメラハウジング WV-7110Aの壁面への取り付けかた

取付台 WV-831 使用時

1 カメラに落下防止ワイヤーを取り付ける

- ① 落下防止ワイヤーのチューブを取り外します。
- ② カメラの取付アングルに、落下防止ワイヤーのA部を取り付けます。
- ③ 取付アングル上面に防塵シート (WV-7110Aに付属) を取り付けます。

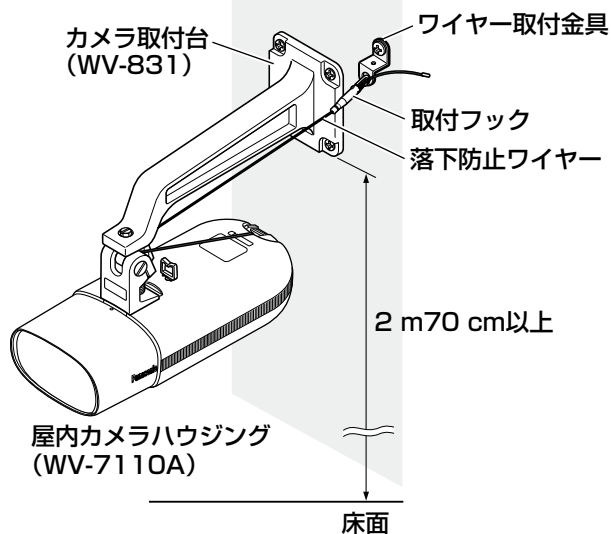


2 カメラを屋内カメラハウジングに取り付ける

カメラを屋内カメラハウジング (WV-7110A) に取り付けます。取り付けかたは、WV-7110Aの取扱説明書をお読みください。

3 落下防止ワイヤーとハウジングを設置する

- ① カメラ取付台 (WV-831) とワイヤー取付金具を壁面に取り付けます。
※取り付けかたはWV-831の取扱説明書をお読みください。
- ② 落下防止ワイヤーの長さを調節し、ワイヤー取付金具に取付フックを固定します。
- ③ 最後に落下防止ワイヤーを締めて固定します。(※3ページ: 図1)



屋内ハウジング WV-7120Dの天井への取り付けかた

取付台 WV-7011と延長金具 WV-Q60使用時

1 カメラを屋内カメラハウジングに取り付ける

カメラを屋内カメラハウジング（WV-7120D）に取り付けます。取り付けかたは、WV-7120Dの取扱説明書をお読みください。

2 屋内カメラハウジングに落下防止ワイヤーを取り付ける

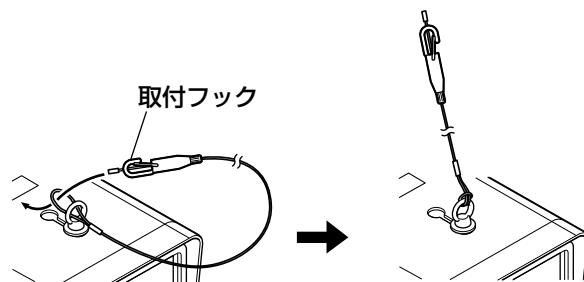
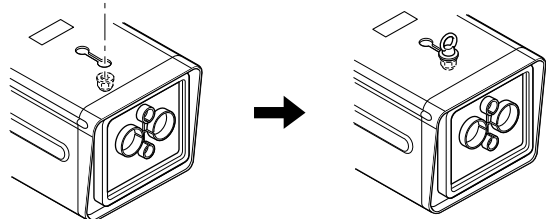
〈取付アングル固定ねじが付いていない場合〉

①屋内カメラハウジング（WV-7120D）の固定ねじ（1か所）とハウジング内部の袋ナットを外し、スペーサを介して取付アングル固定ねじ（アイボルト）と外した袋ナットを取り付けます。

※推奨締付トルク：8 kgf・cm

②落下防止ワイヤーの先端を取付アングル固定ねじに通し、取付フックを落下防止ワイヤー先端の輪に通します。

スペーサ アイボルト



3 落下防止ワイヤーとハウジングを天井に取り付ける

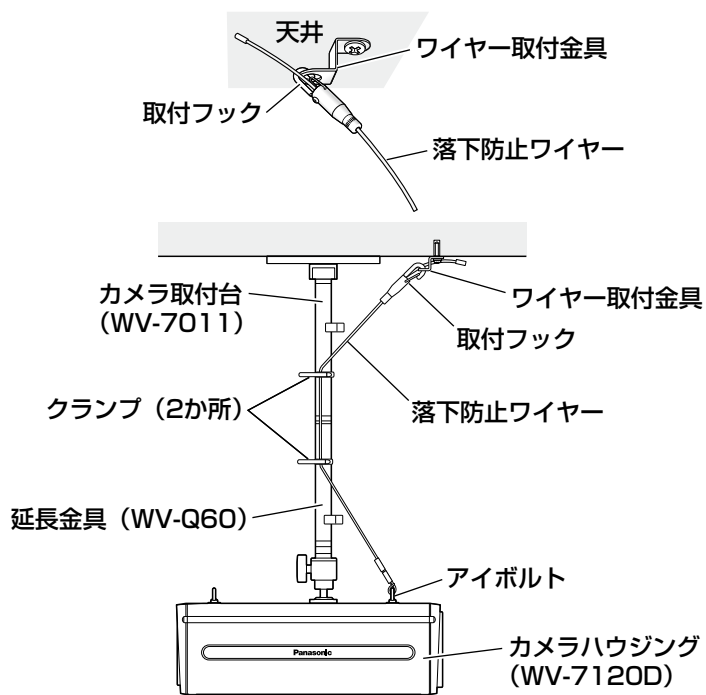
①カメラ取付台（WV-7011）に、カメラハウジング（WV-7120D）を取り付けた上で、天井にワイヤー取付金具を取り付けます。

※取り付けかたは、WV-7011及びWV-7120Dの取扱説明書をお読みください。

②落下防止ワイヤーの長さを調節し、ワイヤー取付金具に取付フックを固定します。

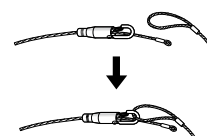
③落下防止ワイヤーは、クランプを使用しカメラ取付台の各ポール中央付近2か所で固定します。

④最後に落下防止ワイヤーを締めて固定します。（※3ページ：図1）



メモ

- 延長金具（WV-Q60）を2～3本使用している場合は、本製品をもう1台購入の上、2本の落下防止ワイヤーを右図のように連結してご使用ください。



屋内ハウジング WV-7120Dの天井への取り付けかた

取付台 WV-7012使用時

1 カメラを屋内カメラハウジングに取り付ける

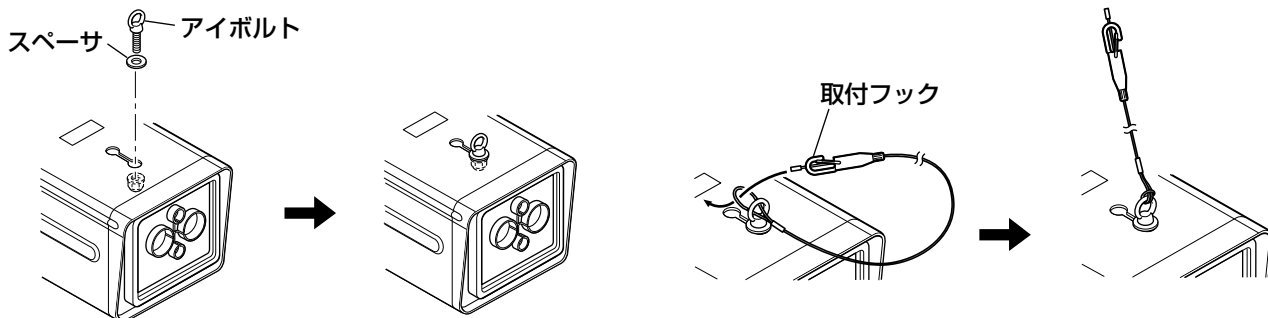
カメラを屋内カメラハウジング（WV-7120D）に取り付けます。取り付けかたは、WV-7120Dの取扱説明書をお読みください。

2 屋内カメラハウジングに落下防止ワイヤーを取り付ける

①屋内カメラハウジング（WV-7120D）の固定ねじ（1か所）とハウジング内部の袋ナットを外し、スペーサを介して取付アングル固定ねじ（アイボルト）と外した袋ナットを取り付けます。

※推奨締付トルク：8 kgf・cm

②落下防止ワイヤーの先端を取付アングル固定ねじに通し、取付フックを落下防止ワイヤー先端の輪に通します。



3 落下防止ワイヤーとハウジングを天井に取り付ける

①カメラ取付台（WV-7012）に、カメラハウジング（WV-7120D）を取り付けた上で、天井にワイヤー取付金具を取り付けます。

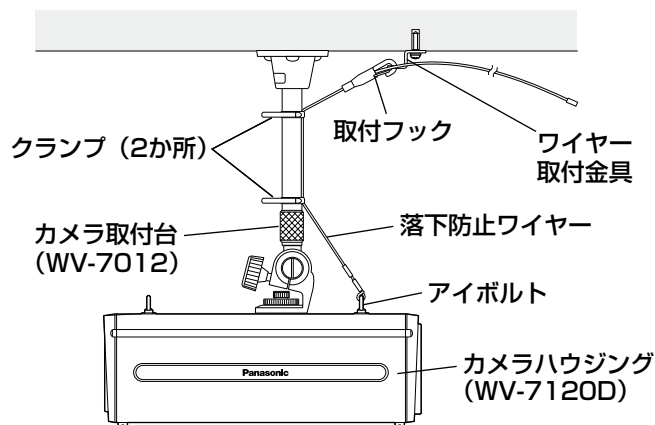
※取り付けかたは、WV-7012及びWV-7120Dの取扱説明書をお読みください。

②落下防止ワイヤーの長さを調節し、ワイヤー取付金具に取付フックを固定します。

③落下防止ワイヤーは、カメラ取付台のポール部2か所にクランプで固定します。

④最後にワイヤーを締めて固定します。

（※3ページ：図1）



屋内ハウジング WV-7120Dの壁面への取り付けかた

取付台 WV-831使用時

1 カメラを屋内カメラハウジングに取り付ける

カメラを屋内カメラハウジング（WV-7120D）に取り付けます。取り付けかたは、WV-7120Dの取扱説明書をお読みください。

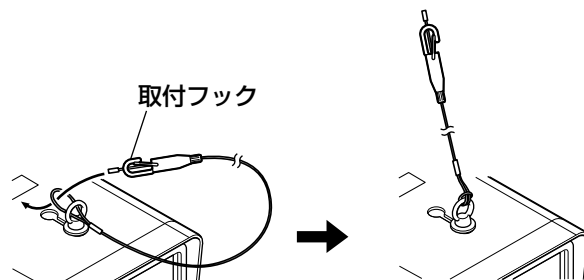
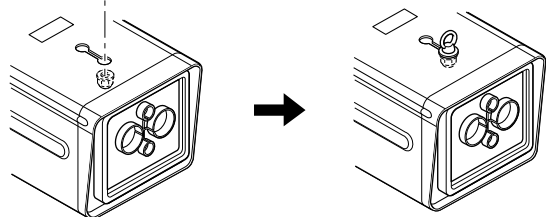
2 屋内カメラハウジングに落下防止ワイヤーを取り付ける

①屋内カメラハウジング（WV-7120D）の固定ねじ（1か所）とハウジング内部の袋ナットを外し、スペーサを介して取付アングル固定ねじ（アイボルト）と外した袋ナットを取り付けます。

※推奨締付トルク：8 kgf・cm

②落下防止ワイヤーの先端を取付アングル固定ねじに通し、取付フックを落下防止ワイヤー先端の輪に通します。

スペーサ アイボルト



3 落下防止ワイヤーとハウジングを壁面に取り付ける

落下防止ワイヤーの設置には2つの方法があります。

〈ワイヤー取付金具を使用時〉（推奨）

①カメラ取付台（WV-831）に、カメラハウジング（WV-7120D）を取り付けた上で、壁面にワイヤー取付金具を取り付けます。

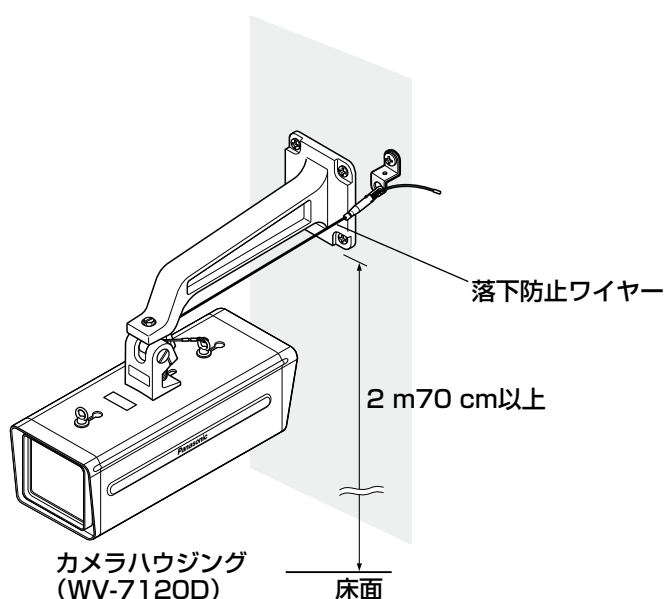
※取り付けかたは、WV-831及びWV-7120Dの取扱説明書をお読みください。

②落下防止ワイヤーの長さを調節し、ワイヤー取付金具に取付フックを固定します。

③落下防止ワイヤーは、クランプを使用しカメラ取付台（WV-831）に固定します。

④最後にワイヤーを締めて固定します。

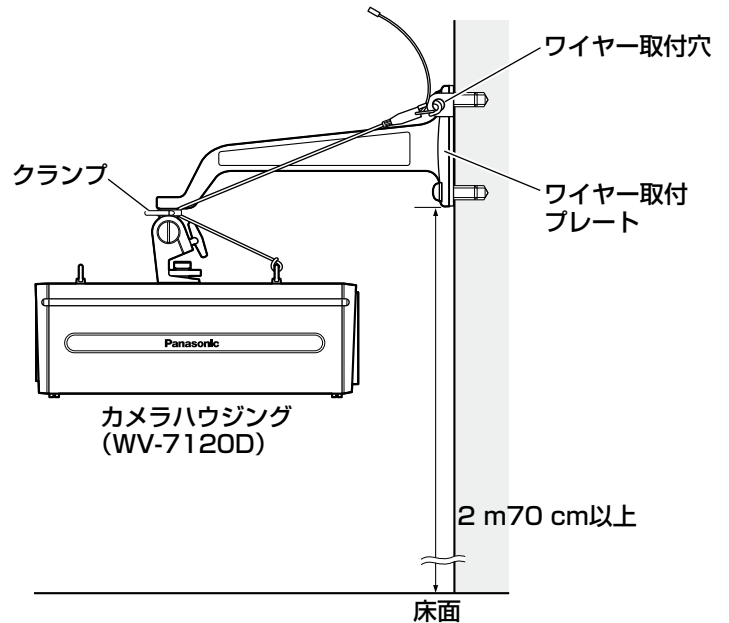
（※3ページ：図1）



屋内ハウジング WV-7120Dの壁面への取り付けかた（つづき）

〈ワイヤー取付プレートを使用時〉

- ①カメラ取付台（WV-831）に、カメラハウジング（WV-7120D）を取り付けた上で、あらかじめ壁面に取り付けたワイヤー取付プレートを通じて取り付けます。
※取り付けかたは、WV-831及びWV-7120Dの取扱説明書をお読みください。
- ②落下防止ワイヤーの長さを調節し、ワイヤー取付穴に取付フックを固定します。
- ③落下防止ワイヤーをカメラ取付台の雲台部根元にクランプで固定します。
- ④最後にワイヤーを締めて固定します。
（※3ページ：図1）



屋内ハウジング WV-7120Dの壁面への取り付けかた

取付台 WV-7013使用時

1 カメラを屋内カメラハウジングに取り付ける

カメラを屋内カメラハウジング（WV-7120D）に取り付けます。取り付けかたは、WV-7120Dの取扱説明書をお読みください。

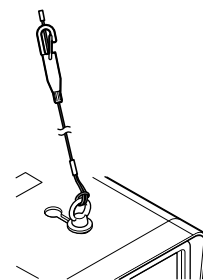
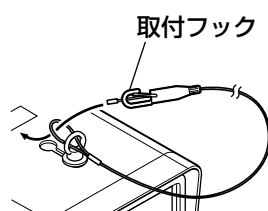
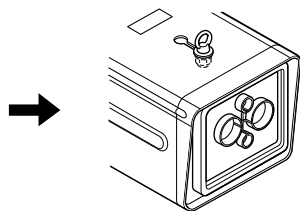
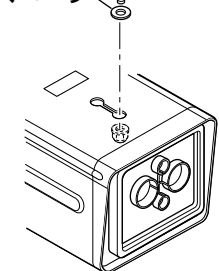
2 屋内カメラハウジングに落下防止ワイヤーを取り付ける

①屋内カメラハウジング（WV-7120D）の固定ねじ（1か所）とハウジング内部の袋ナットを外し、スペーサを介して取付アングル固定ねじ（アイボルト）と外した袋ナットを取り付けます。

※推奨締付トルク：8 kgf・cm

②落下防止ワイヤーの先端を取付アングル固定ねじに通し、取付フックを落下防止ワイヤー先端の輪に通します。

スペーサ アイボルト



3 落下防止ワイヤーとハウジングを壁面に取り付ける

①カメラ取付台（WV-7013）に、カメラハウジング（WV-7120D）を取り付けた上で、壁面にワイヤー取付金具を取り付けます。

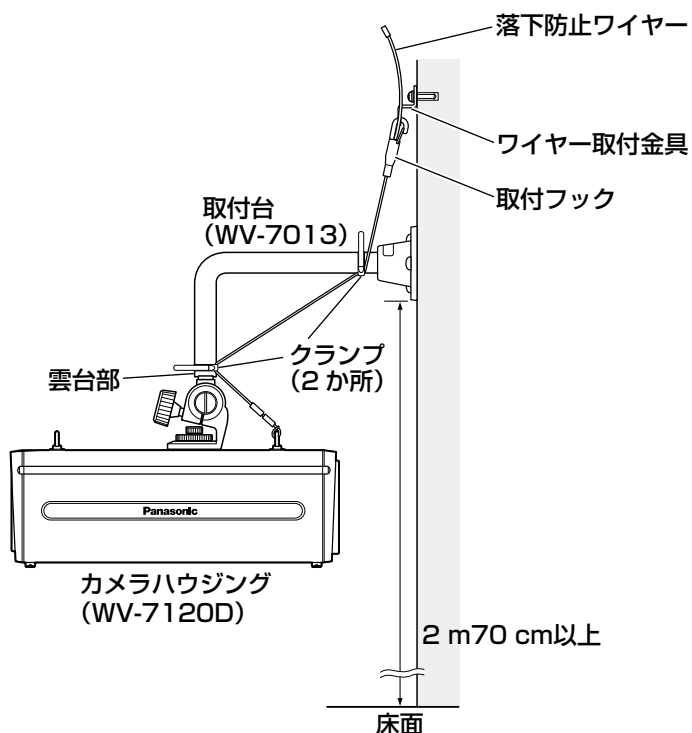
※取り付けかたは、WV-7013及びWV-7120Dの取扱説明書をお読みください。

②落下防止ワイヤーの長さを調節し、取付金具に落下防止ワイヤーの取付フックを固定します。

③落下防止ワイヤーは、カメラ取付台（WV-7013）の2か所にクランプで固定します。

④最後にワイヤーを締めて固定します。

（※3ページ：図1）



■当社製品のお買物・取り扱い方法・その他ご不明な点は下記へご相談ください。

パナソニック システムお客様ご相談センター

フリーダイヤル



0120-878-410

パナハ ヨイワ

受付：9時～17時30分（土・日・祝祭日は受付のみ）

ホームページからのお問い合わせは <https://sec.panasonic.biz/solution/info/>

ご相談窓口における個人情報のお取り扱いについて

パナソニック株式会社および関係会社（以下「当社」）は、お客様の個人情報やご相談内容をご相談への対応や修理、その確認などのために利用し、その記録を残すことがあります。また、折り返し電話をさせていただくための、ナンバーディスプレイを採用している場合があります。当社は、お客様の個人情報を、適切に管理し、修理業務等を委託する場合や正当な理由がある場合を除き、第三者に提供しません。お問い合わせはご相談された窓口にご連絡ください。

便利メモ おぼえのため 記入されると 便利です	お買い上げ日	年	月	日	品番	WV-Q140
	販売店名	電話（ ）	—			

パナソニック システムネットワークス株式会社

〒153-8687 東京都目黒区下目黒二丁目3番8号