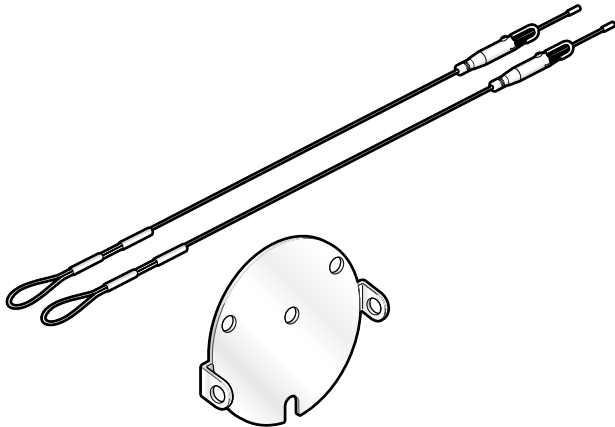


取扱説明書

落下防止ワイヤーキット

品番 **WV-Q141**



このたびは、落下防止ワイヤーキットをお買い上げいただき、まことにありがとうございました。
この取扱説明書をよくお読みのうえ、正しくお使いください。特に「安全上のご注意」(2ページ)は、ご使用前に必ずお読みいただき、安全にお使いください。お読みになったあとは大切に保管し、必要なときにお読みください。

商品概要

本キットは、カメラ用の落下防止ワイヤーキットです。
天井用カメラ取付台 WV-7010A (別売り) に取り付ける場合に使用します。

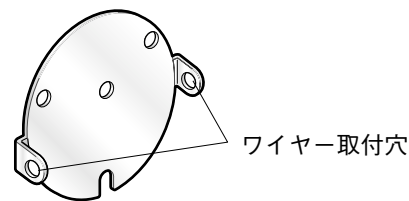
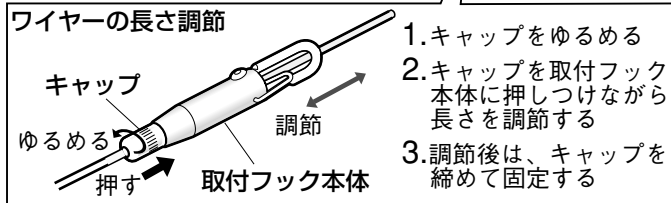
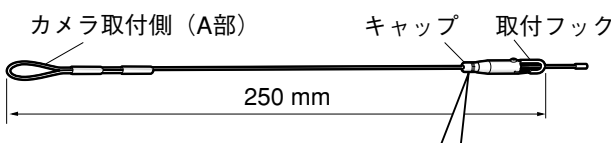
付属品をご確認ください

取扱説明書 (本書) 1冊

本キット構成

落下防止ワイヤー 2本

ワイヤー取付プレート 1個



仕様



使用温度範囲	-10℃ ~ +50℃		
寸法	落下防止ワイヤー	長さ 250 mm	
	ワイヤー取付プレート	長さ 104 mm	幅 100 mm 高さ 20 mm
質量	落下防止ワイヤー	約 14 g / 1本	
	ワイヤー取付プレート	約 77 g	

安全上のご注意



必ずお守りください

お使いになる人や他の人への危害、財産への損害を未然に防止するため、必ずお守りいただくことを、次のように説明しています。

■表示内容を見逃して誤った使い方をしたときに生じる危害や損害の程度を、次の表示で区分し、説明しています。

 警告	この表示の欄は、「死亡または重傷などを負う可能性が想定される」内容です。
 注意	この表示の欄は、「傷害を負う可能性または物的損害のみが発生する可能性が想定される」内容です。

■お守りいただく内容の種類を、次の絵表示で区分し、説明しています。（下記は絵表示の一例です。）

	このような絵表示は、してはいけない「禁止」内容です。
	この絵表示は、必ず実行していただく「強制」内容です。

警告

工事は販売店に依頼する



工事には技術と経験が必要です。火災、感電、けが、器物損壊の原因になります。

- 必ず販売店にご依頼ください。

総質量に耐える場所に 取り付ける



取付場所の強度が不十分なとき、落下や転倒などで、けがの原因になります。

- 十分な強度に補強してから取り付けてください。

定期的に点検する



工事には技術と経験が必要です。火災、感電、けが、器物損壊の原因になります。

- 点検は販売店にご依頼ください。

注意

金属のエッジで手を こすらない



強くこすると、けがの原因になります。

禁止

ねじや固定機構は しっかり締め付ける



締め付けがゆるむと、落下などで、けがや事故の原因になります。

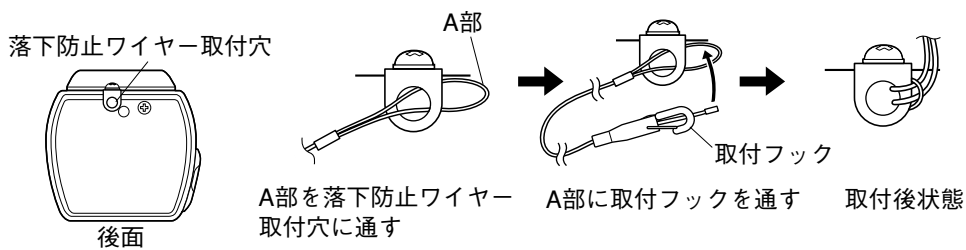
取り付けかた

- 取り付ける機器の説明書を合わせてお読みください。
- カメラ取付台（別売り）、ワイヤー固定金具（固定側）の固定ねじは付属していません。取付場所の条件に合わせて調達してください。
※ねじ長さ：M6またはM8で、かん合長さがねじ径の1.5倍以上になるねじを使用してください。

RP-NP1000シリーズの取付例

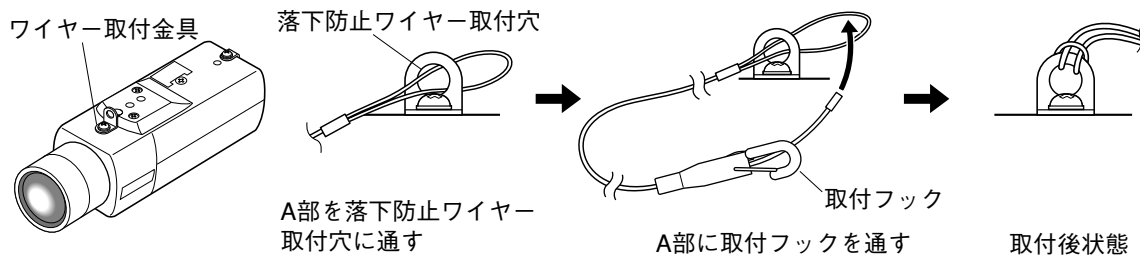
1. カメラに落下防止ワイヤーを取り付ける

① カメラ後面の落下防止ワイヤー取付穴に、落下防止ワイヤーのA部を取り付けます。



② カメラ上面に、ワイヤー取付金具を取り付けます（カメラに付属の説明書をお読みください）。

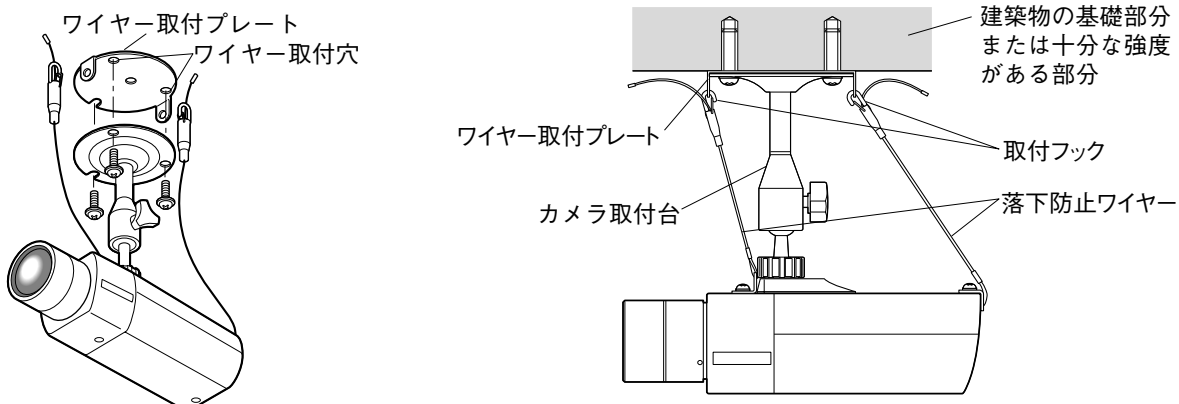
③ カメラ上面の落下防止ワイヤー取付穴に、もう1本の落下防止ワイヤーのA部を取り付けます。



2. 落下防止ワイヤーを設置する

① カメラ取付台（別売り）およびワイヤー取付プレートを、建築物の基礎部分または十分な強度のある部分に固定し、取付フックを固定します。

② ワイヤーの長さを調節し、たるみを無くします。

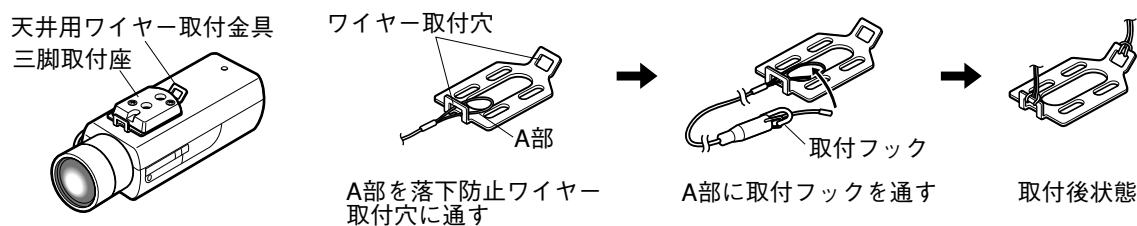


取り付けかた (つづき)

RP-NP244シリーズおよびワイヤー取付金具が付属されているカメラの取付例

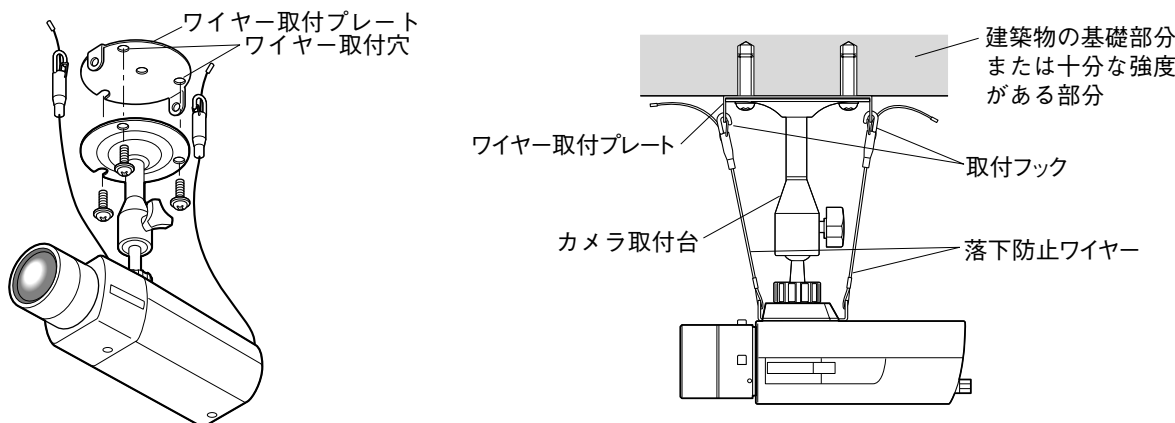
1. カメラに落下防止ワイヤーを取り付ける

- ①カメラ上面に、三脚取付座と天井用ワイヤー取付金具を重ねて取り付けます (カメラに付属の説明書をお読みください)。
- ②ワイヤー取付穴 (2か所) に、落下防止ワイヤー (2本) のA部をそれぞれ取り付けます。



2. 落下防止ワイヤーを設置する

- ①カメラ取付台 (別売り) およびワイヤー取付プレートを、建築物の基礎部分または十分な強度のある部分に固定し、取付フックを固定します。
- ②ワイヤーの長さを調節し、たるみを無くします。



便利メモ おぼえのため 記入されると 便利です	お買い上げ日	年	月	日	品番	WV-Q141
	販売店名	電話 ()	-			

松下電器産業株式会社
セキュリティ本部

〒223-8639 横浜市港北区綱島東四丁目3番1号 電話 フリーダイヤル 0120-878-410