

## 取扱説明書

工事説明付き

### 増設ユニット

## 品番 WJ-HDE350シリーズ

### もくじ

#### ご使用前に

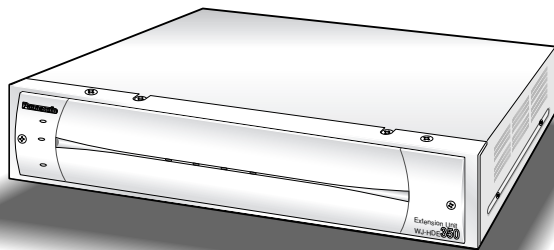
商品概要	2
付属品をご確認ください	3
本書について	3
免責について	3
安全上のご注意	4
取り扱い上のお願い	6
各部のなまえ	8

#### 工事

運用までの流れ	10
HDDの取り付け、取り外し	11
接続する	16
設定する	18
設定方法について	18
SINGLEモードに設定する	18
RAID5モードに設定する	20
HDDを初期化（フォーマット）する	22
RAID5モードで内蔵HDDの台数を変更する	24
SINGLEモードで内蔵HDDの台数を 変更する／運用モードを変更する	26
RAID5モード中に故障HDDの交換、復旧を行う	27
エラーを解除して再設定（設定変更）する	29
ユニット番号を確認する	31
ラックへ取り付ける	32

#### その他

故障かな！？	33
仕様	35
保証とアフターサービス	裏表紙



上手に使うって上手に節電

#### 保証書別添付

このたびは、増設ユニットをお買い上げいただき、まことにありがとうございました。

- この取扱説明書をよくお読みのうえ、正しくお使いください。特に「安全上のご注意」（4～5ページ）は、ご使用前に必ずお読みいただき、安全にお使いください。お読みになったあとは、保証書と一緒に大切に保管し、必要なときにお読みください。
- 保証書は「お買い上げ日・販売店名」などの記入を必ず確かめ、販売店からお受け取りください。

# はじめに

## 商品概要

本機は、別売のデジタルディスクレコーダー WJ-HD300シリーズ、WJ-HD350シリーズ、WJ-ND300シリーズの増設ユニットです。1台のデジタルディスクレコーダーに本機を最大7台まで接続できます。

- 本機1台にハードディスクドライブ（以下、HDD）を最大4台まで搭載できます。

工場出荷時の搭載台数によって製品品番が異なります。

また、外観色によって品番が異なります。Wなし品番はシルバー色、W付き品番はホワイト色です。

- ・WJ-HDE350/1、WJ-HDE350-W1：HDDを1台搭載しています。（250 GB HDD×1台）
- ・WJ-HDE350/2、WJ-HDE350-W2：HDDを2台搭載しています。（250 GB HDD×2台）
- ・WJ-HDE350/3、WJ-HDE350-W3：HDDを3台搭載しています。（250 GB HDD×3台）
- ・WJ-HDE350/4、WJ-HDE350-W4：HDDを4台搭載しています。（250 GB HDD×4台）
- ・WJ-HDE350/4L、WJ-HDE350W4L：HDDを4台搭載しています。（500 GB HDD×4台）

※本機で使用できるHDDおよび取り付けについては、お買い上げの販売店にお問い合わせください。

- データエラーへの耐性を高めるRAID5モードでの運用も可能です（HDDを3台または4台搭載している場合のみ）。工場出荷時の運用モードは、SINGLEモード（HDD個別アクセス）です。  
ただし、RAID5モード時は、デジタルディスクレコーダーの内蔵HDDは使用できません。

### RAID5 (Redundant Arrays of Inexpensive Disks 5) について

増設ユニットでは、RAID機能を使用することができます。

RAID機能は、増設ユニット内の3台以上のHDDを論理的に1台のHDDとみなし、エラー訂正データを自動的に付加することで、万が一、1台のHDDが故障しても残りのHDDのデータを使って正常なデータを読み出すことが可能です。ただし、2台以上のHDDが同時に故障したり、データの復旧中に他のHDDが故障した場合、データの復旧はできません。

RAID機能を有効にした場合、増設ユニット内のHDDで構成される論理的なおおよその容量は以下のようになります。

論理的な容量 = 増設ユニット内の最も容量の小さいHDD × (増設ユニット内のHDDの台数 - 1)

※搭載するHDDの機種によっては、容量が数%程度小さくなる場合があります。

## 個人情報の保護について

本機を使用したシステムで撮影された本人が判別できる情報は、「個人情報の保護に関する法律」で定められた「個人情報」に該当します。※

法律に従って、映像情報を適正にお取り扱いください。

※経済産業省の「個人情報の保護に関する法律についての経済産業分野を対象とするガイドライン」における【個人情報に該当する事例】を参照してください。

## 付属品をご確認ください

取扱説明書（本書）…………… 1冊  
保証書…………… 1式

以下の付属品は取付工事に使用します。


電源コード…………… 1本  
接続ケーブル…………… 1本  
ラックマウント金具…………… 2個  
ラックマウント金具取付ねじ…………… 4本  
ラック取付ねじ…………… 4本  
HDD取付ねじ、スリーブ、ダンパー  
WJ-HDE350/1、-W1 …………… 12本  
WJ-HDE350/2、-W2 …………… 8本  
WJ-HDE350/3、-W3 …………… 4本

## 本書について

本書は、本機の説明について説明しています。システムでご使用になるときは、デジタルディスクレコーダーの取扱説明書をあわせてお読みください。

本書では、以下の用語および記号を用いて説明しています。

 **重要** : 該当する機能を使用するにあたり、制限事項や注意事項が書かれています。

 : 使用上のヒントが書かれています。

## 免責について



- この商品は、カメラで監視している映像を録画・再生することを目的に作られたものです。この商品単独で犯罪などを防止するものではありません。
- 弊社はいかなる場合も以下に関して一切の責任を負わないものとします。
  - ①本商品に関連して直接または間接に発生した、偶発的、特殊、または結果的損害・被害
  - ②お客様の誤使用や不注意による損害または本商品の破損など
  - ③お客様による本商品の分解、修理または改造が行われた場合、それに起因するかどうかにかかわらず、発生した一切の故障または不具合
  - ④本商品の故障・不具合を含む何らかの理由または原因により、映像が表示・記録または動き検出などできないことおよび記録した情報が消失したことで被る不便・損害・被害
  - ⑤第三者の機器などと組み合わせたシステムによる不具合、あるいはその結果被る不便・損害・被害
  - ⑥お客様による監視映像（記録を含む）が何らかの理由により公となりまたは監視目的外に使用され、その結果、被写体となった個人または団体などによるプライバシー侵害などを理由とするいかなる賠償請求、クレームなど

# 安全上のご注意



必ずお守りください

お使いになる人や他の人への危害、財産への損害を未然に防止するため、必ずお守りいただくことを、次のように説明しています。

■表示内容を見逃して誤った使い方をしたときに生じる危害や損害の程度を、次の表示で区分し、説明しています。

 <b>警告</b>	この表示の欄は、「死亡または重傷などを負う可能性が想定される」内容です。
 <b>注意</b>	この表示の欄は、「傷害を負う可能性または物的損害のみが発生する可能性が想定される」内容です。

■お守りいただく内容の種類を、次の絵表示で区分し、説明しています。(下記は絵表示の一例です。)

	この絵表示は、してはいけない「禁止」内容です。
	この絵表示は、必ず実行していただく「強制」内容です。

ご使用前に

## 警告

<b>工事は販売店に依頼する</b>  工事には技術と経験が必要です。火災、感電、けが、器物損壊の原因になります。 ●必ず販売店に依頼してください。	<b>異常があるときは、すぐ使用をやめる</b>  煙が出る、臭いがするなど、そのまま使用すると火災の原因になります。 ●ただちに電源プラグを抜いて、販売店に連絡してください。	<b>分解しない、改造しない</b>  火災や感電の原因になります。 <b>分解禁止</b> ●修理や点検は、販売店に依頼してください。
<b>機器の上に水などの入った容器を置かない</b>  水などが中に入った場合、火災や感電の原因になります。 <b>水ぬれ禁止</b> ●ただちに電源プラグを抜いて、販売店に連絡してください。	<b>異物を入れない</b>  水や金属が内部に入ると、火災や感電の原因になります。 <b>禁止</b>	<b>不安定な場所に置かない</b>  落下によるけがの原因になります。 <b>禁止</b>
<b>雷のときは工事・配線をしない</b>  火災や感電の原因になります。 <b>禁止</b>	<b>ぬれた手で、電源プラグの抜き差しはしない</b>  感電の原因になります。 <b>ぬれ手禁止</b>	

### 電源コード・電源プラグを破損するよう なことはしない

(傷つけたり、加工したり、熱器具に近づけたり、無理に曲げたり、ねじったり、引っ張ったり、重いものを載せたり、束ねたりしない)



傷んだまま使用すると、感電・ショート・火災の原因になります。

禁止

- コードやプラグの修理は販売店に相談してください。

### 電源プラグのほこりなどは定期的にとる



プラグにほこりなどがたまると、湿気などで絶縁不良となり、火災の原因になります。

- 電源プラグを抜き、乾いた布でふいてください。

### 電源プラグは根元まで確実に差し込む



差し込みが不完全ですと、感電や発熱による火災の原因になります。

- 傷んだプラグ、ゆるんだコンセントは使用しないでください。

### コンセントや配線器具の定格を超える使用 方や、交流100 V以外での使用はし ない



たこ足配線などで、定格を超えると、発熱による火災の原因になります。

禁止

### アースを確実に取り付ける



本機の電源プラグはアース端子付き2芯プラグです。アースを取り付けないと、故障や漏電のときに、感電する恐れがあります。

- アース工事は販売店に相談してください。(アース工事費は、本製品の価格には含まれていません)

## ⚠ 注意

### 通風孔をふさがない



内部に熱がこもり、火災の原因になります。

禁止

### 振動や強い衝撃を与えない



火災や感電、故障の原因になります。

禁止

### 湿気やほこりの多い場所に設置しない



火災や感電の原因になります。

禁止

# 取り扱い上のお願ひ

## ⚠ 警告 ⚠ 注意

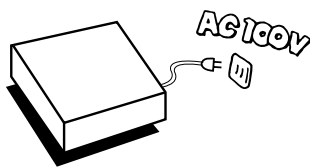
に記載されている内容とともに以下の事項をお守りください。

## 使用上のお願ひ

### 使用電源は

AC100 Vです。

消費電力の大きな機器（コピー機、空調機器など）と同じコンセントから電源をとらないでください。

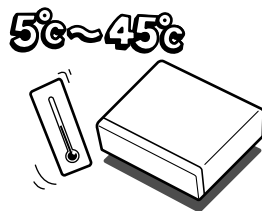


### 使用温度範囲は

+5℃～+45℃です。

この温度範囲以外で使用すると内部の部品に悪影響を与えたり、誤動作の原因となることがあります。

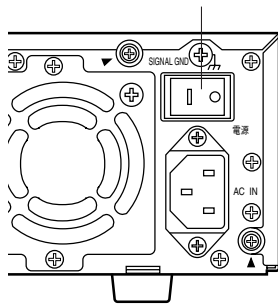
また、ハードディスクは特性上、温度が高くなると特性劣化や寿命に影響を与えます。+20℃～+30℃以内で使用されることをおすすめします。



### 電源スイッチについて

本機の電源スイッチは後面にあります。電源スイッチを切っても、電源からは遮断されません。電源を遮断する場合、ACコンセントから本機の電源プラグを抜くか、電源制御ユニット使用時は電源制御ユニットの電源を切ってください。

電源スイッチ



### 結露について

故障の原因となりますので結露に注意してください。

結露が発生しやすい条件は

- 湿度の高いところ
- 暖房した直後の部屋
- 冷房されているところと、温度や湿度の高いところを移動したとき

このような場合は、目安として電源を入れるまで2時間程度放置してください。

### 内蔵HDDについて

●HDDは精密機器ですので、衝撃を加えないよう丁寧な取り扱いをお願いします。

①振動・衝撃はHDD故障の原因になります。

②電源を入れた時や電源を切っ

た直後（約30秒間）は、HDDが動作中ですので、移動や設置作業は絶対に行わないでください。

●HDDは使用環境により寿命は異なりますが、消耗劣化する部品です。+25℃の環境下で使用された場合、通電時間が20,000時間を超えた頃から、書き込みエラーなどが発生しやすくなり、30,000時間を超えると、ヘッドやモーターの劣化などにより寿命に至ります。大切なデータが壊れないように機器の周囲温度を+25℃以下に保ち、18,000時間を目安に交換することをおすすめします。

（ただし、この時間は目安であり、寿命を保証するものではありません。）

●HDDに異常が発生した場合は、速やかにHDDを交換してください。HDDの交換は販売店にご相談ください。

また、HDD交換時には以下をお守りください。

①本機前面のHDD電源表示ランプが点灯中または消灯後30秒間はHDDや前面パネルと本体を接続するケーブルの取り外しをしないでください。

②HDDは静電気から保護してください。

③積み重ねたり、縦置きをしないでください。

④取り付け時に電動ドライバーを使用しないでください。

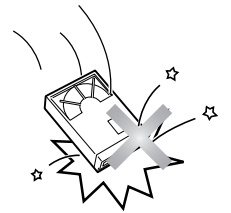
推奨締付トルク：約0.49 N・m {5 kgf・cm}

⑤HDDへの結露を防止するために急激な温度・湿度変化は避けてください。

（温度変化値は15℃/h以内に保つ）

### 長時間使用しない場合は

機能に支障をきたす場合がありますので、ときどき（1週間に1回程度）電源を入れて録画・再生動作を行い、映像を確認してください。





## 機器を廃棄または譲渡される場合

HDD内の映像データの取り扱いに注意し、ご使用者側の責任において行ってください。

## お手入れについて

- 電源を切り、乾いた柔らかい布でふいてください。ほこりがとれにくいときは、水で薄めた台所用洗剤（中性）を柔らかい布にしみこませ、固く絞ってから軽くふいてください。

そのあと、乾いた柔らかい布で、洗剤成分を完全にふき取ってください。

- シンナーやベンジンなど、揮発性のものは使用しないでください。
- 化学ぞうきんをご使用の際は、その注意書きに従ってください。



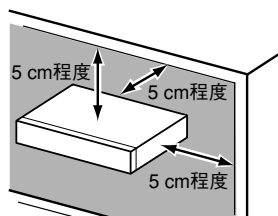
# 設置上のお願い

## 以下の場所には設置しないでください

- ①直射日光の当たる場所
- ②振動の多い場所や衝撃が加わる場所
- ③スピーカーやテレビ、磁石など、強い磁力を発生するものの近く
- ④結露しやすい場所、温度差の激しい場所、水気（湿気）の多い場所
- ⑤厨房など蒸気や油分の多い場所
- ⑥傾斜のある場所

## 横置き（水平）に設置してください

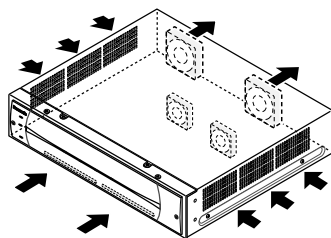
縦置きや傾けて設置しないでください。段積みする際は、上下の間隔を5 cm程度空けてください。



## 放熱について

内部に熱がこもると、故障の原因となりますので、次のことに注意してください。

- 放熱ファンの吹き出し口近くや通風口を壁やラック、布などでふさがれないでください。ほこりなどで通風口がふさがれないように、定期的にお手入れしてください。
- 放熱ファンは消耗品です。約30 000時間を目安に交換してください。また、交換は販売店にご依頼ください。
- 機器の側面、上面、後面は壁面から5 cm程度空けてください。また、側面にある空気吸い込み口から空気を吸い込み、内部のHDDを冷却していますので、この空気吸い込み口をふさがれないようにしてください。

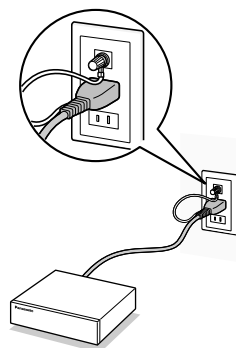


## 雑音源は避ける

電灯線など雑音源にケーブルを近づけると、映像が乱れる場合があります。そのときは雑音源からできるだけ離すように配線する、または本機の位置を変えてください。

## アース（接地）について

ご使用前に、アースが正しく確実に取り付けられているかご確認ください。アース端子付きコンセントを利用される場合は、接地抵抗値（100 Ω以下）をご確認ください。



## 電源について

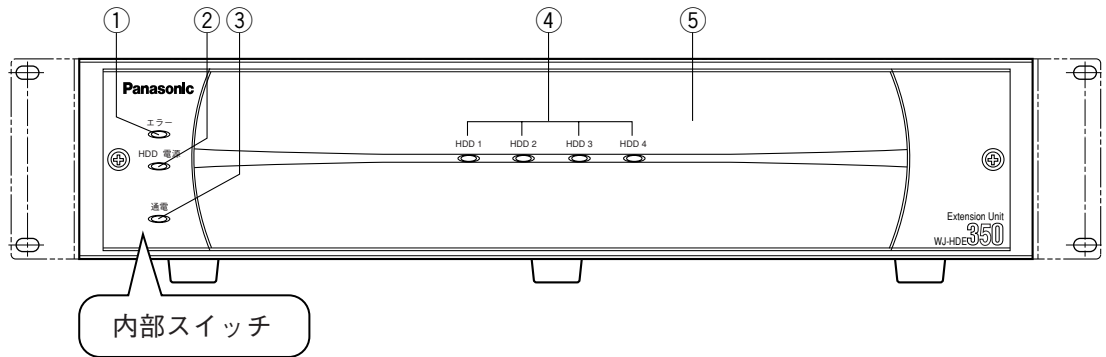
アース接続は、必ず電源プラグを主電源につなぐ前に行ってください。また、アース接続を外す場合は、必ず電源プラグを主電源から切り離してから行ってください。

電源コードは、必ず遮断装置を介した次のいずれかの方法で接続してください。

- (1) 電源制御ユニットを介して接続する。
- (2) 電源コンセントの近くに設置し、電源プラグを介して接続する。
- (3) 3.0 mm以上の接点距離を有する分電盤のブレーカーに接続する。ブレーカーは、保護アース導体を除く主電源のすべての極が遮断できるものを使用すること。

# 各部のなまえ

## 前面



- ① エラー表示ランプ（橙色／赤色）  
本機に異常が発生した時、点灯します。  
赤点灯：システム異常時に点灯します。  
橙点灯：温度異常、ファン停止時に点灯します。
- ② HDD電源表示ランプ（緑色）  
通電状態で、HDDに電源が供給されているとき点灯します。
- ③ 通電表示ランプ（緑色）  
後面にある電源スイッチを入れると点灯します。
- ④ HDD表示ランプ（緑色／赤色／橙色）  
ハードディスクにアクセスしているとき点滅します。また、RAID5モードでHDDに異常が起きた場合は赤色に点灯します。  
緑点滅：正常に動作しています。  
赤点灯：搭載HDD中、1番目のエラードライブ。  
赤点滅：搭載HDD中、2番目以降のエラードライブ。

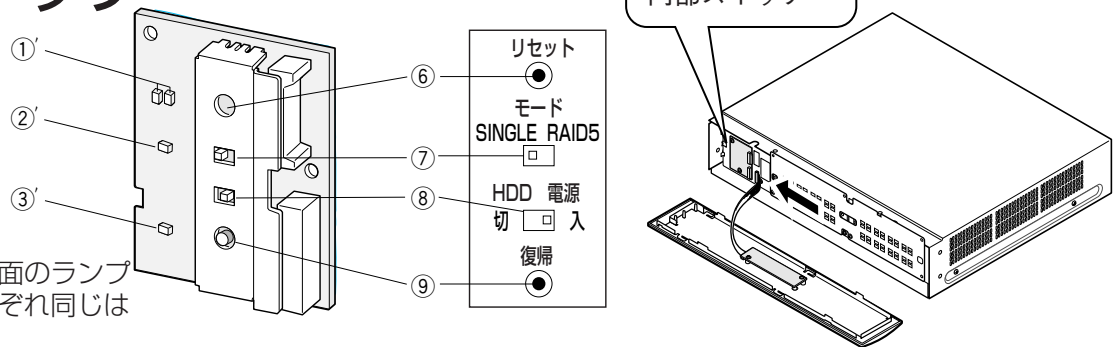
橙／赤交互点灯：RAID5モードでデータ復旧中のドライブ。処理が高速で行われている場合、橙点灯のように見える場合もあります。

通常4つの表示ランプは個々のドライブの状態を表示しますが、システムエラー発生時は1組として機能します。「故障かな!？」(P.34ページ)をお読みください。

**重要** HDD表示ランプが赤点灯した場合は、速やかにエラードライブを交換してください。HDD表示ランプが2個以上赤点灯／赤点滅した場合は、データを復旧することができなくなります。

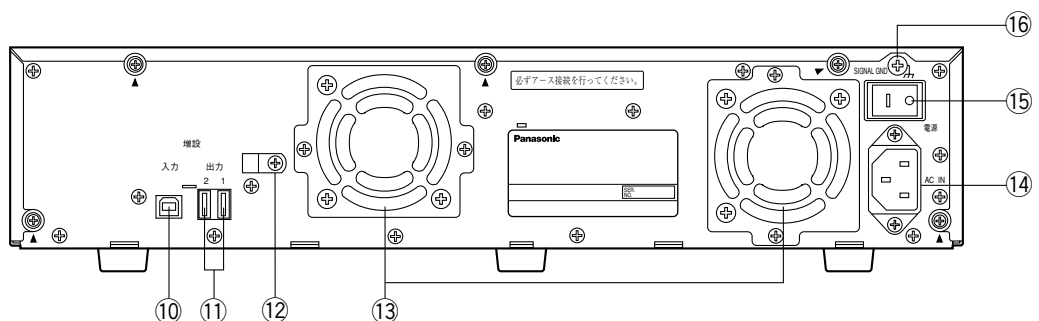
- ⑤ 前面パネル  
HDDを取り付けるときや、内部スイッチを操作する場合に外します。

## 内部スイッチ



※①'②'③'は、前面のランプ  
①②③とそれぞれ同じは  
たらきです

## 後面





## ⑥ リセットスイッチ

小型のドライバーなどを使用して押してください。

- SINGLEモードのとき  
HDDを交換したときは、必ずリセットスイッチを押してください。
- RAID5モードのとき  
24ページをお読みください。

**重要** SINGLEモードのときは、リセットスイッチと復帰スイッチを同時に押さないでください。デジタルディスクレコーダーからの設定情報が失われる場合があります。

## ⑦ モード設定スイッチ

運用モードに合わせて切り換えます。

SINGLE : 増設ユニットの記録容量は、各HDDの合計になります（工場出荷時設定）。

RAID5 : HDD3台のとき：HDD1台の容量の約2倍  
HDD4台のとき：HDD1台の容量の約3倍  
例）250 GBのHDD4台のときは、  
250 GB×3=約750 GBになります。

※同じ容量のHDDでも機種が異なると、実際の容量が数%程度小さくなる場合があります。

**重要**

- 同一システム内でRAID5モードとSINGLEモードを混在することはできません。
- エラー表示ランプおよびHDD表示ランプが赤点灯している時は、運用モードの切り換えはできません。エラー状態の回避が必要です。詳しくは、お買い上げの販売店にご相談ください。

## ⑧ HDD電源スイッチ

入：HDDに電源を供給します。前面のHDD電源表示ランプが点灯します（工場出荷時設定）。

切：HDDへの電源供給を遮断します。

通常は「入」のままご使用ください。

## ⑨ 復帰スイッチ

RAID5モードで使用中のHDDを交換後、データを復旧する場合に、リセットスイッチとあわせて使用します。

## ⑩ 増設入力端子

付属の接続ケーブルでデジタルディスクレコーダー本体、または他の増設ユニットと接続します。

## ⑪ 増設出力端子1,2

付属の接続ケーブルで他の増設ユニットと接続します。

## ⑫ ケーブルクランプ

接続ケーブルを固定します。

## ⑬ 放熱ファン

## ⑭ 電源端子

付属の電源コードを接続します。電源プラグはアース端子付き2芯プラグです。

アース接続は、必ず電源プラグを主電源につなぐ前に行ってください。また、アース接続を外す場合は、必ず電源プラグを主電源から切り離してから行ってください。

電源コードは、必ず遮断装置を介した次のいずれかの方法で接続してください。

- (1) 電源制御ユニット（WU-L61、WU-L62、WU-L67）を介して接続する。
- (2) 電源コンセントの近くに本機を設置し、電源プラグに容易に手が届くこと。
- (3) 3.0 mm以上の接点距離がある分電盤のブレーカーに接続する。ブレーカーは保護アース導体を除く主電源のすべての極が遮断できるものを使用すること。

## ⑮ 電源スイッチ

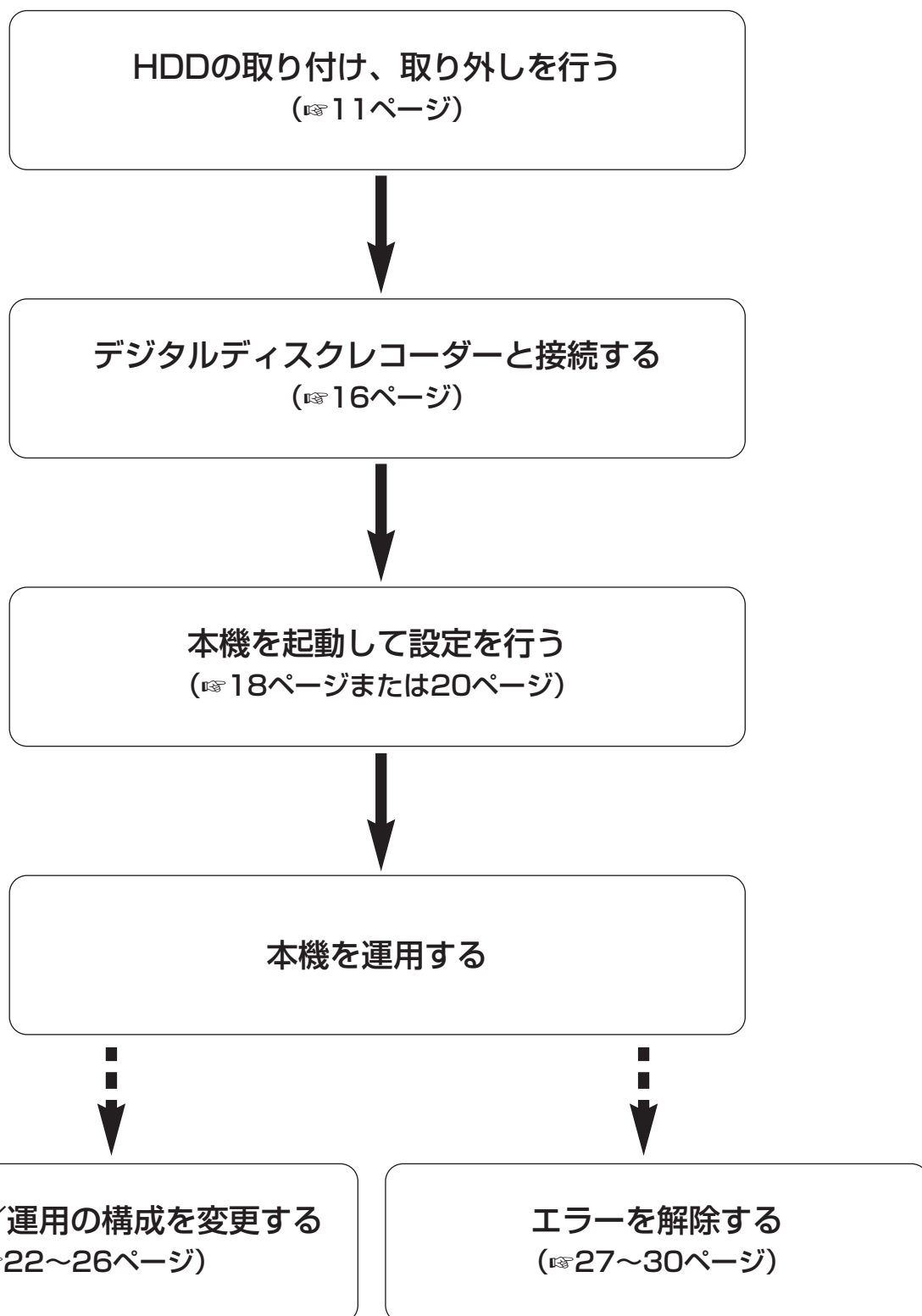
デジタルディスクレコーダーよりも先または同時に本機の電源を入れてください。本機の電源を後から入れると、HDDが認識されません。

## ⑯ SIGNAL GND端子

本機のSIGNAL GND端子とシステム中の他の機器のSIGNAL GND端子を接続してアースをとってください。アースをとらないと発振したり、ノイズがでるなどの不具合の原因となる場合があります。

# 運用までの流れ

本機を運用するまでの流れは以下の通りです。



# HDDの取り付け、取り外し

## HDDの取り扱いについて

HDDは精密部品です。取り扱いの際は、次のことにご注意ください。

- 振動や衝撃を与えない。
- HDDに触るときは、金属製のロッカーなどに手を触れて人体の静電気を除去する。また、HDDを持つときは必ず側面を持つようにする。
- 静電気による部品破壊を防ぐため、HDD上の部品をさわらない。

## 取り付けかた

本機には、最大4台のHDDを搭載できます。

- ・ WJ-HDE350/1、WJ-HDE350-W1 : HDD2,3,4 増設可能
- ・ WJ-HDE350/2、WJ-HDE350-W2 : HDD3,4 増設可能
- ・ WJ-HDE350/3、WJ-HDE350-W3 : HDD4 増設可能

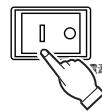
- 重要**
- 本機で使用できるHDDについては、お買い上げの販売店にお問い合わせください。指定以外のHDDを使用された場合の動作保証はできません。また、HDDはすべて同じ機種のものを使用してください。同じ容量のHDDでも機種が異なると、実際の容量が数%程度小さくなる場合があります。
  - HDDの取り付けは、必ずお買い上げの販売店にご依頼ください。
  - HDDを増設／交換すると、増設／交換したHDDの内容は初期化（フォーマット）が必要です。  
SINGLEモード：増設／交換したHDDのみ初期化（フォーマット）が必要です。  
（例）増設ユニット2のHDD4を増設した場合、増設ユニット2のHDD4のみ初期化（フォーマット）が必要です。  
RAID5モード：HDDを増設した増設ユニットのすべてのHDDが初期化（フォーマット）が必要です。  
（例）増設ユニット2のHDD4を増設した場合、増設ユニット2のHDDすべてが初期化（フォーマット）が必要です。
  - いったん運用を開始した後は、増設ユニット内のHDDの取付位置を変更しないでください。変更すると、記録したデータが正しく読み出せなくなります。

# HDDの取り付け、取り外し（つづき）

ここでは、物理的なHDDの取り付けかたを説明します。設定については、「設定する」（☞18ページ）をお読みください。

**1** 本機をHDDの交換ができる状態にします。

遮断方法1：後面の電源スイッチを操作できるときは、デジタルディスクレコーダーおよび増設ユニットの電源スイッチを切り、電源プラグをコンセントから抜いてください。



遮断方法2：後面の電源スイッチを操作できないときは、デジタルディスクレコーダーのHDDセーフティモードを「ON」にします。これにより、増設ユニット内のHDD電源供給は遮断されます。HDDセーフティモードの操作は、デジタルディスクレコーダーの取扱説明書をお読みください。



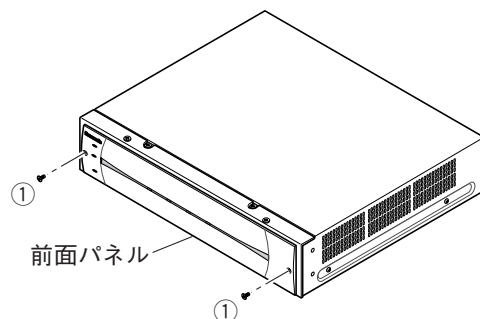
- 前段の増設ユニットの電源スイッチを切ると、後段の増設ユニットがすべて認識できなくなりますので、電源スイッチを切るときはご注意ください。

**2** 前面パネル、前面カバーを外します。

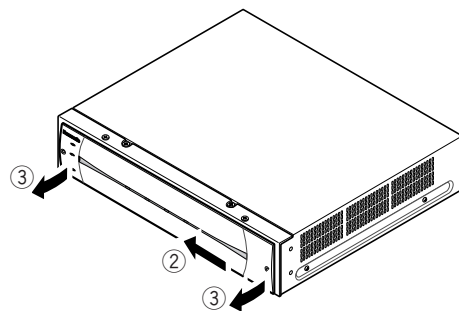


- 本書では、WJ-HDE350/1のHDD2,3,4にHDDを取り付ける場合の手順を示します。

①ねじ2本を外す。

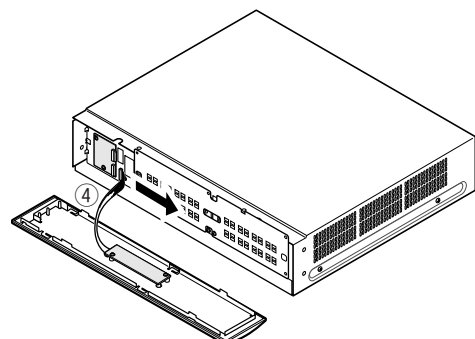


②前面パネルを左側へスライドさせる。

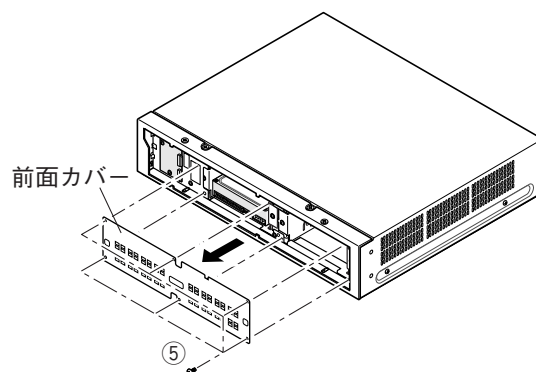


③前面パネルの両端を手前に引く。

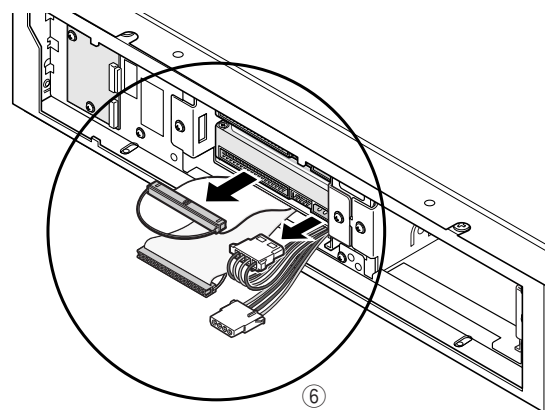
④前面パネルから出ているケーブルのコンネクターを外す。



⑤ねじ6本（△の刻印がされている）を外して、前面カバーを外す。



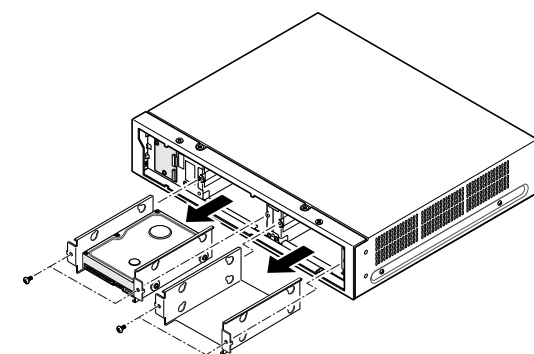
⑥HDDのケーブル2本を外す。



**3** HDD取付金具（×2）を外します。

- ねじ（4本）を外し、手前に引いてください。
- 外したねじは、HDDの取り付けに使用しますので、紛失しないようご注意ください。

※HDDを交換する場合は、HDDを取り外してください。



**4** HDDの準備をします。

- HDDに触る前に体に蓄積されている静電気を逃がしてください。
- HDDの基板面を下にして柔らかいマットなどの上に置きます。このとき、静電気防止のために、HDDが入っていた導電性の袋を敷くなどしてください。

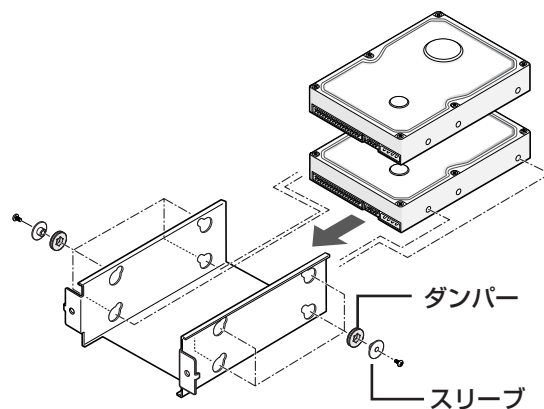
次ページへ続く→



# HDDの取り付け、取り外し（つづき）

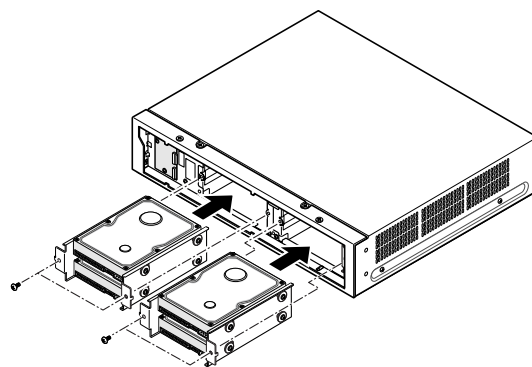
→前ページより

- 5** HDDをHDD取付金具に固定します。
- HDDは付属のスリーブ、ダンパー各4個で取り付けてください。
  - 電動ドライバーは使用しないでください。  
(衝撃防止)  
推奨締付トルク：0.49 N・m {5 kgf・cm}



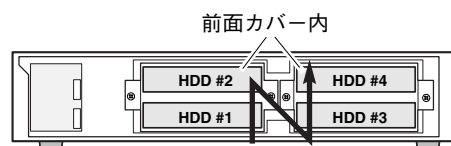
- 6** すべてのHDDのショートピンをマスター側に設定します。
- HDDに付属の説明書をお読みください。

- 7** HDDを増設ユニットに取り付けます。
- 手順3で外したねじを使用します。
  - HDDに衝撃を与えないよう、電動ドライバーは使用しないでください。  
推奨締付トルク：0.784 N・m {8 kgf・cm}



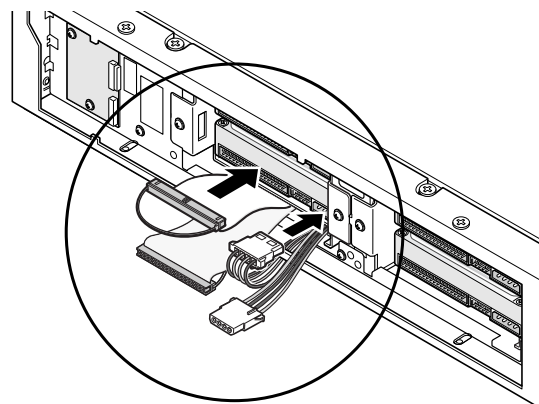
- 本機の内蔵HDDは、下図のように左下側スロットのHDD #1に搭載されたHDDから順番に1番（HDD1）と認識されます。以下にスロットとHDD番号の関係を示します。

スロット HDD #1 : HDD1  
スロット HDD #2 : HDD2  
スロット HDD #3 : HDD3  
スロット HDD #4 : HDD4



なお、HDDを搭載する際は、必ずHDD1→HDD2→HDD3→HDD4の順に搭載してください。  
1番から順番に搭載されていない場合、デジタルディスクレコーダーから認識されず使用できません。

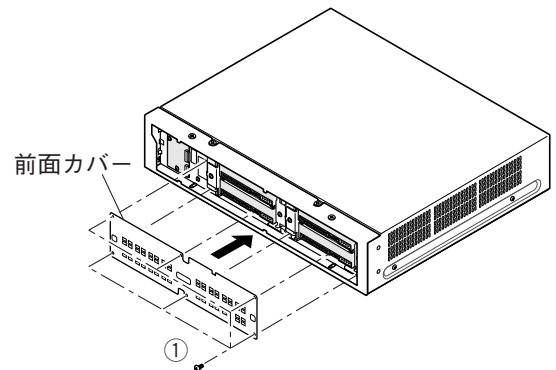
- 8** ケーブルを接続します。



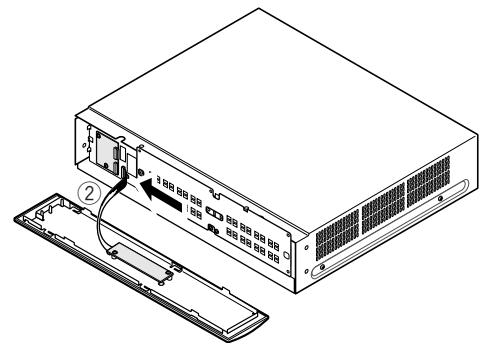
# 9

前面カバーを元通りに取り付けます。

①前面カバーを手順2の⑤で外したねじ6本（△の刻印がされている）で取り付けます。



②手順2の④で外したコネクタを元通りに取り付けます。



# 10

前面パネルを元通りに取り付けます。

①前面パネルと本体の左端を合わせ、前面パネルを押し込む。

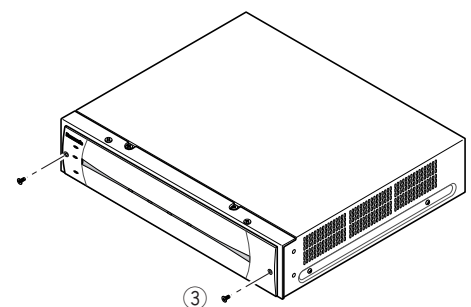
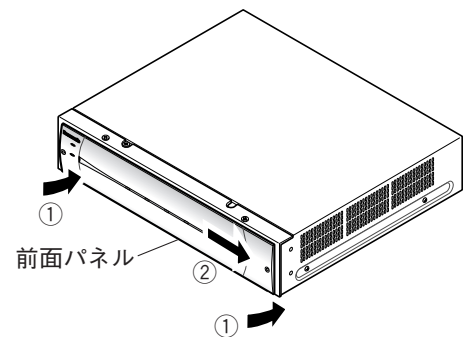
②前面パネルを右にスライドさせる。



●前面パネルを着脱するときは、コネクタに無理な力をかけないでください。破損の原因となります。

③前面パネルを手順2の①で外したねじ2本で取り付けます。

設置工事が終了したら、本機の電源を入れてください。  
(☞ 18ページまたは20ページ)



# 接続する

## 接続のしかた

本機は、デジタルディスクレコーダー（WJ-HD300シリーズ、WJ-HD350シリーズ）、ネットワークディスクレコーダー（WJ-ND300シリーズ）の増設ユニットです。

1台のデジタルディスクレコーダーに本機を最大7台まで、1台のネットワークディスクレコーダーには本機を最大6台まで増設することができます。新規設置時の接続に際しては次の内容をお守りください。また、デジタルディスクレコーダーの取扱説明書の工事説明・設置編とネットワークディスクレコーダーの取扱説明書・設置工事編の「増設ユニットとの接続方法」もあわせてよくお読みください。



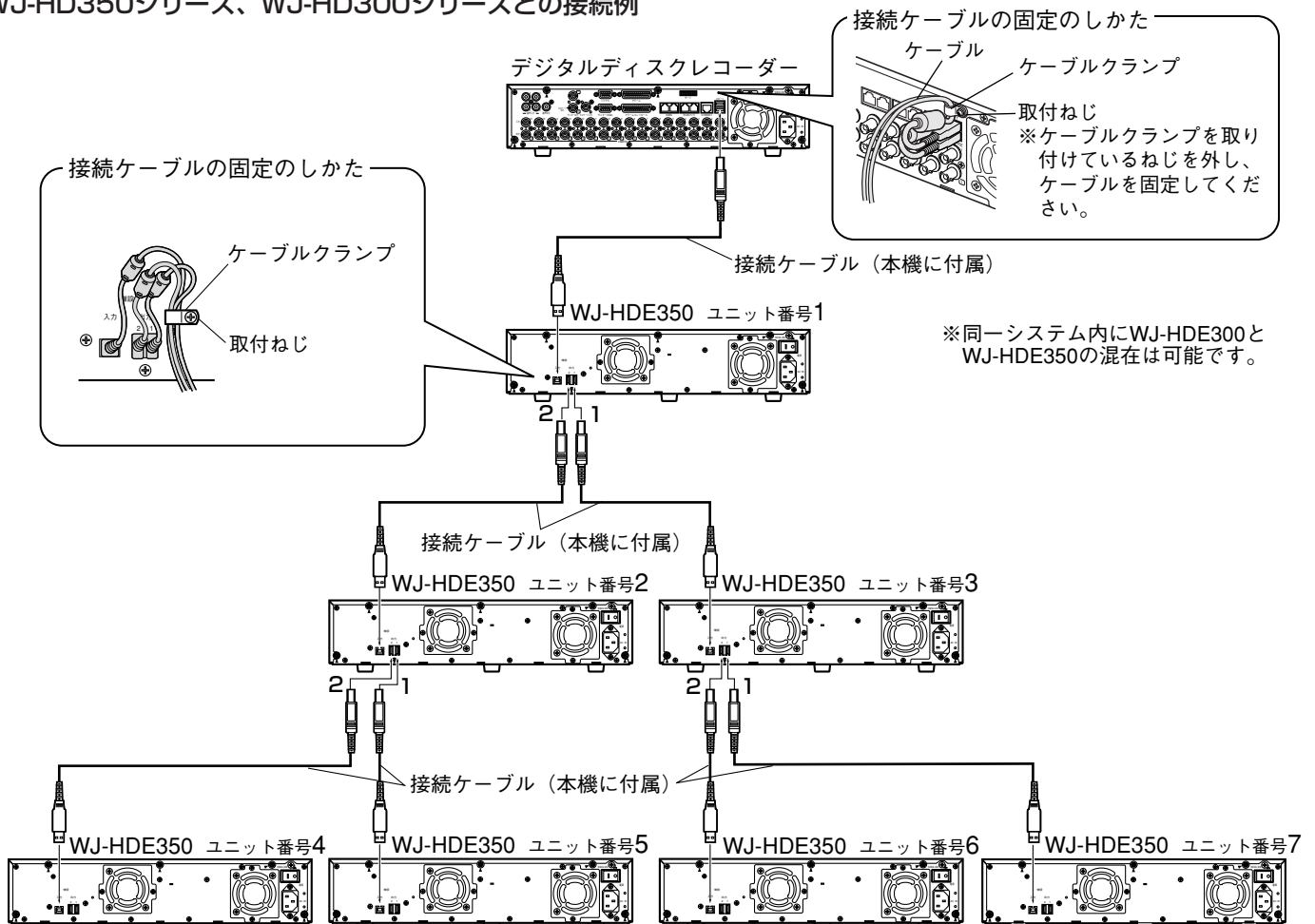
- 必ず本機に付属の接続ケーブルを使用してください。
- 接続ケーブルは、必ずケーブルクランプで固定してください。接続が不十分な場合や抜けた場合、システムが不安定になったり、画像が記録できなくなります。
- 本機を増設する場合は、下図のように接続してください。下図と異なる接続をすると、異なるユニット番号が付与される場合があります。その場合、ディスクレコーダー側で増設ユニットが正しく認識されません。

また、増設するときは下図のユニット番号順に増設してください。

（例）本機を5台増設する場合は、下図のユニット番号1、ユニット番号2、……ユニット番号5までを順番に接続してください。その後、増設台数を増やす場合は、下図のユニット番号6、ユニット番号7の順に増設してください。

- 本機を接続して運用を開始した後は、ユニット番号1、ユニット番号2の機器を入れ換えるなど、接続を変更しないでください。変更すると、異なるユニット番号が付与される場合があります。その場合、ディスクレコーダー側で増設ユニットが正しく認識されません。

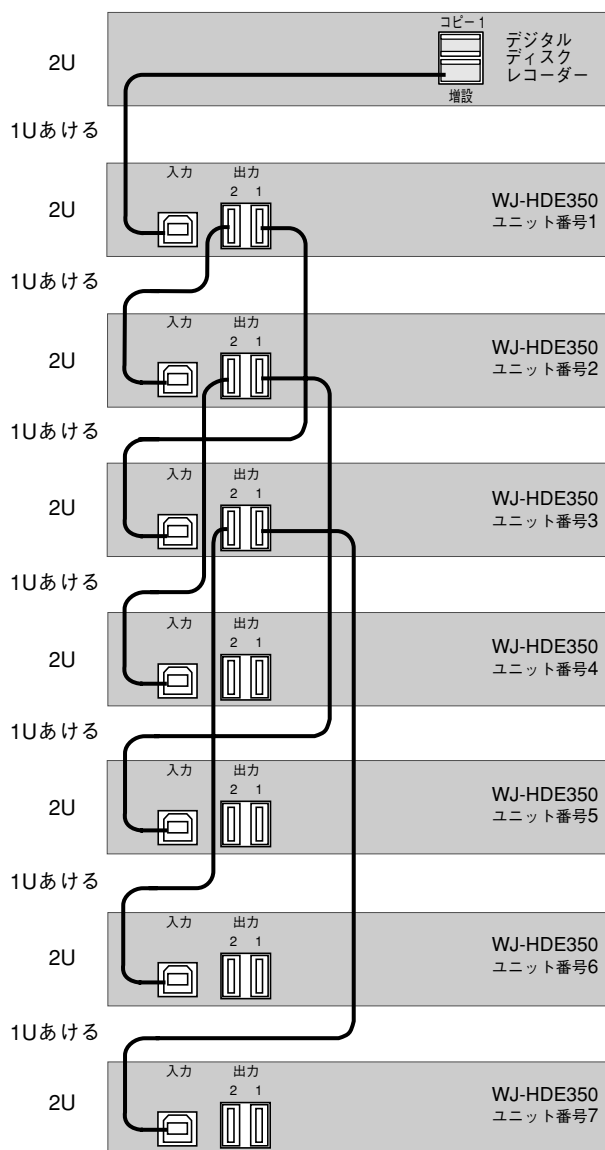
### WJ-HD350シリーズ、WJ-HD300シリーズとの接続例



# ラックマウント時の配線のしかた

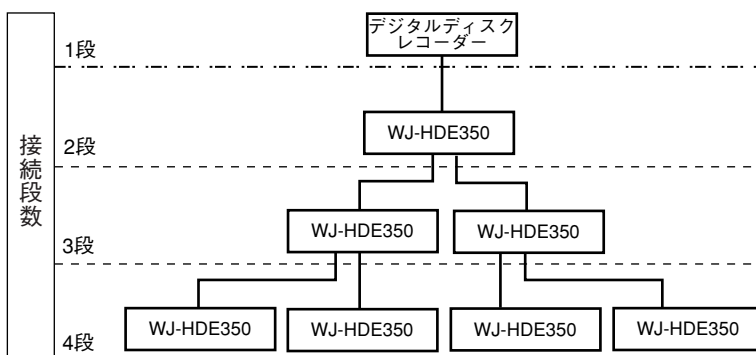
<ラック組み込み時>

- 重要**
- 組み込みは必ず上下1U（約44 mm）以上の間隔をあけてください。
  - 必ず本機に付属の接続ケーブルを使用してください。
  - 接続ケーブルは必ずコードクランプで固定してください。接続が不十分な場合や抜けた場合、システムが不安定になったり、画像が記録できなくなります。
  - 配線は最短ルートにしてください。ケーブルをまわりこませたり、機器間を離しすぎると誤動作の原因になります。
  - ユニット番号は、右図の接続方法で設置した場合のユニット番号を示します。実際のユニット番号は、デジタルディスクレコーダーのHDDセーフティモードで確認できます。詳しくは、「ユニット番号を確認する」（P.31ページ）をお読みください。



— 本機に付属の接続ケーブル (1 m)

- 重要**
- 前段の増設ユニットの電源スイッチを切ると、後段の増設ユニットがすべて認識できなくなります。  
(例) 右表で2段目の増設ユニットの電源スイッチを「切」にすると、3段目以降の増設ユニットが認識できなくなります。



台数：デジタルディスクレコーダー1台に対して本機7台まで。

# 設定する

## 設定方法について

運用状態や運用モードなどを確認のうえ、当てはまる方法で設定を行ってください。

運用状態	内容	運用モード	方法
運用前	デジタルディスクレコーダーと本機を新規に設置する	SINGLE	SINGLEモードに設定する (☞18ページ)
		RAID5	RAID5モードに設定する (☞20ページ)
	HDDを初期化 (フォーマット) する	SINGLE RAID5	HDDを初期化 (フォーマット) する (☞22ページ)
運用後	本機の台数を変更する	SINGLE RAID5	HDDを初期化 (フォーマット) する (☞22ページ)
	本機の内蔵HDDの数を変更する	SINGLE	SINGLEモードで内蔵HDDの台数を変更する (☞26ページ)
		RAID5	RAID5モードで内蔵HDDの台数を変更する (☞24ページ)
	運用モードを変更する	SINGLE RAID5	運用モードを変更する (☞26ページ)
	本機の故障した内蔵HDDを交換する	SINGLE	SINGLEモードで内蔵HDDの台数を変更する (☞26ページ)
		RAID5	RAID5モード中に故障HDDの交換・復旧を行う (☞27ページ)
	エラーを解除して再設定する	SINGLE RAID5	エラーを解除して再設定 (設定変更) する (☞29ページ)
ユニット番号を確認する	SINGLE RAID5	ユニット番号を確認する (☞31ページ)	

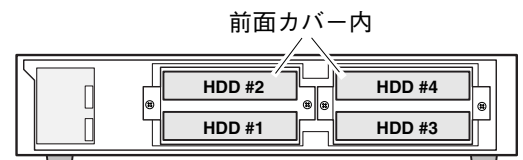
## SINGLEモードに設定する

以下の手順で本機をセットアップしてください。

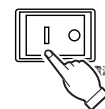
また、デジタルディスクレコーダーの取扱説明書の「工事説明」もあわせてよくお読みください。



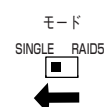
- 同一システム内でSINGLEモードとRAID5モードを混在することはできません。
- HDDを後から取り付けた場合は、必ずHDD1→HDD2→HDD3→HDD4の順に搭載されていることをお確かめください。  
1番から順番に搭載されていない場合、デジタルディスクレコーダーから認識されず使用できません。



1 本機およびデジタルディスクレコーダーの電源が切れていることを確認してください。

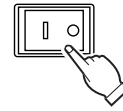


2 本機内部スイッチのモード設定スイッチを「SINGLE」に切り換えます。  
●工場出荷時設定は「SINGLE」です。

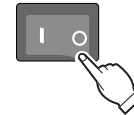




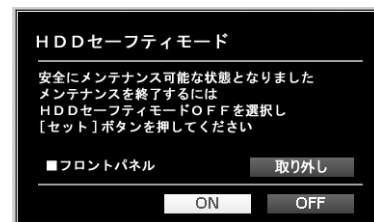
3 本機の電源を入れます。



4 デジタルディスクレコーダーの電源を入れます。  
→デジタルディスクレコーダーが起動します。



5 システムチェック終了後、HDDセーフティモード画面が表示されます。  
デジタルディスクレコーダーの十字ボタンの◀または▶を押して、デジタルディスクレコーダーの [セット] ボタンを押します。  
→デジタルディスクレコーダーが再起動します。

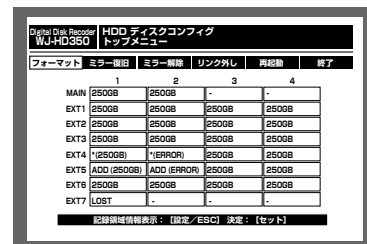


<デジタルディスクレコーダーの HDDセーフティモード画面>



- デジタルディスクレコーダーですでに運用を開始している場合は、HDDセーフティモード画面は起動しません。手順5は行わずに手順6へ進んでください。
- システムチェックが完了するまでに約3～5分かかります。

6 デジタルディスクレコーダーのシステムチェックが終了すると、自動的にSIGNLEモードのディスクコンフィグメニューが表示されます。  
各HDDの初期化（フォーマット）を行ってください。  
(※22ページ)



<デジタルディスクレコーダーの ディスクコンフィグメニュー (SIGNLE) >



- 本機の電源を入れるときは、デジタルディスクレコーダーの電源よりも先に入れてください。本機の電源を後から入れると、HDDが認識されません。
- 本機の電源を切るときは、デジタルディスクレコーダーよりも後に切ってください。本機の電源を先に切ると、HDDの「REMOVEエラー」が発生し、システムが不安定になったり、画像が記録できなくなります。
- いったん運用を開始した後は、本機の内蔵HDDの取付位置を変更しないでください。変更すると、記録したデータが正しく読み出せなくなります。

## 設定する（つづき）

# RAID5モードに設定する

以下の手順で本機をセットアップしてください。

また、デジタルディスクレコーダーの取扱説明書の「工事説明」もあわせてよくお読みください。



- 同一システム内でSINGLEモードとRAID5モードを混在することはできません。
- RAID5モードで運用する場合、各増設ユニット内にHDDが3台以上必要です。セットアップ前に、必ず内蔵HDDの台数を確認してください。
- HDDを後から取り付けた場合は、必ずHDD1→HDD2→HDD3→HDD4の順に搭載されていることを確認してください。  
1番から順番に搭載されていない場合、デジタルディスクレコーダーから認識されず使用できません。

1

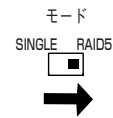
本機およびデジタルディスクレコーダーの電源が切れていることを確認してください。



2

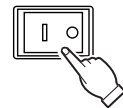
本機内部スイッチのモード設定スイッチを「RAID5」に切り換えます。

- 工場出荷時設定は「SINGLE」です。



3

本機の電源を入れます。



4

デジタルディスクレコーダーの電源を入れます。  
→デジタルディスクレコーダーが起動します。

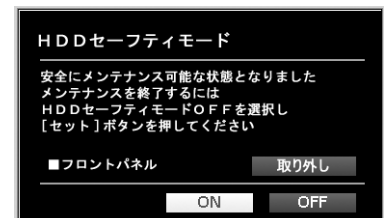


5

システムチェック終了後、HDDセーフティモード画面が表示されます。

デジタルディスクレコーダーの十字ボタンの◀または▶を押し、デジタルディスクレコーダーの [セット] ボタンを押します。

→デジタルディスクレコーダーが再起動します。



<デジタルディスクレコーダーの  
HDDセーフティモード画面>



- デジタルディスクレコーダーですでに運用を開始している場合は、HDDセーフティモード画面は起動しません。手順5は行わずに手順6へ進んでください。
- システムチェックが完了するまでに約3～5分かかります。

6 デジタルディスクレコーダーのシステムチェックが終了すると、自動的にRAID5モードのディスクコンフィグメニューが表示されます。

各HDDの初期化（フォーマット）を行ってください。

([図22ページ](#))



<デジタルディスクレコーダーの  
ディスクコンフィグメニュー (RAID5) >



重要

- 本機の電源を入れるときは、デジタルディスクレコーダーの電源よりも先に入れてください。本機の電源を後から入れると、HDDが認識されません。
- 本機の電源を切るときは、デジタルディスクレコーダーよりも後に切ってください。本機の電源を先に切ると、HDDの「REMOVEエラー」が発生し、システムが不安定になったり、画像が記録できなくなります。
- RAID5モードに設定すると、本機の内蔵HDDのデータはすべて消去されます。また、デジタルディスクレコーダーの2台の内蔵HDDは使用できません。ただし、デジタルディスクレコーダーの内蔵HDD内の録画映像は残ります。
- いったん運用を開始した後は、本機の内蔵HDDの取付位置を変更しないでください。変更すると、記録したデータが正しく読み出せなくなります。

## HDDを初期化（フォーマット）する

初めてお使いになる場合やモードを変更した場合、およびユニットやHDDを交換／追加した場合は、HDDの初期化（フォーマット）を行う必要があります（RAID5モードで故障HDDの復旧を行う場合は、フォーマットの必要はありません）。HDD（ユニット）を初期化（フォーマット）する場合は、以下の手順で操作してください。また、デジタルディスクレコーダーの取扱説明書の工事説明・ディスク管理編「HDDを初期化する〔フォーマット〕」もあわせてよくお読みください。



- HDDを初期化（フォーマット）すると、録画された映像はすべて消去されます。

### 1

- 本機、デジタルディスクレコーダーの順に電源を入れます。
- デジタルディスクレコーダーが起動します。  
システムチェック完了画面表示中に、[セット] ボタンを押します。  
→ディスクコンフィグメニューのトップ画面が表示されます。  
HDDを交換した場合は、自動的にディスクコンフィグメニュー画面が表示されます。



<デジタルディスクレコーダーの  
ディスクコンフィグメニュー（SINGLE）>



- システムチェックが完了するまでに約3～5分かかります。

### 2

- 十字ボタンの◀または▶を押して、「フォーマット」にカーソルを合わせ、[セット] ボタンを押します。  
→パスワード入力画面が表示されます。



<デジタルディスクレコーダーの  
パスワード入力画面>

### 3

- ジョグダイヤル（内側）を回して、ADMINのパスワードを入力します。数字はカメラ選択ボタン（[1]～[10/0]）を押しても入力できます。
- 十字ボタンの▲または▼を押して「決定」にカーソルを合わせ、[セット] ボタンを押します。

# 4

## ●すべてのHDD（ユニット）を初期化（フォーマット）する場合

- ・十字ボタンの◀または▶を押して、「全ディスク」にカーソルを合わせ、[セット] ボタンを押します。RAID5モード時は「全ユニット」を選択します。→録画領域設定画面が表示されます。



(SINGLEモード時)



(RAID5モード時)

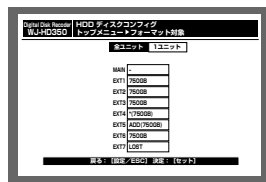
<デジタルディスクレコーダーのフォーマット画面>

## ●HDD（ユニット）を個別に選択して初期化（フォーマット）する場合

- ・十字ボタンの◀または▶を押して、「1ディスク」にカーソルを合わせ、[セット] ボタンを押します。RAID5モード時は「1ユニット」を選択します。→HDD（ユニット）選択画面が表示されます。
- ・十字ボタン(▲▼◀▶)を押して、カーソルを初期化（フォーマット）したいHDD（ユニット）に合わせ、[セット] ボタンを押します。→録画領域設定画面が表示されます。



(SINGLEモード時)



(RAID5モード時)

<デジタルディスクレコーダーのHDD（ユニット）選択画面>

# 5

- ・十字ボタンの◀または▶を押して、録画領域を選択し、ジョグダイヤル（内側）を回して、選択した録画領域の容量を設定します。複数の録画領域の容量を設定する場合は、この操作を繰り返します。
- ・設定したら [セット] ボタンを押します。→フォーマット確認画面が表示されます。



<デジタルディスクレコーダーの録画領域設定画面>

# 6

- ・十字ボタンの◀または▶を押して、「決定」にカーソルを合わせ、[セット] ボタンを押します。→フォーマットが開始され、フォーマット結果画面が表示されます。表示後、自動的にディスクコンフィグのトップ画面に戻ります。



<デジタルディスクレコーダーのフォーマット確認画面>



## RAID5モードで内蔵HDDの台数を変更する

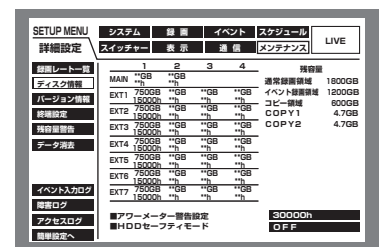
RAID5モードで運用を開始してから、本機の内蔵HDDを3台から4台（または4台から3台）に変更する場合は、以下の手順で操作してください。

また、デジタルディスクレコーダーの取扱説明書の「工事説明」もあわせてよくお読みください。



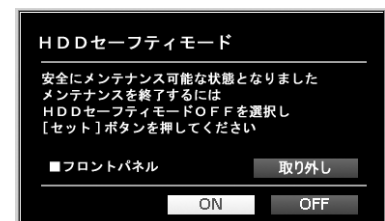
- 同一システム内でSIGNLEモードとRAID5モードを混在することはできません。
- RAID5モードで運用する場合、各増設ユニット内にHDDが3台以上必要です。
- RAID5モードで本機の内蔵HDDの台数を変更すると、変更した各HDDのデータはすべて消去されます。

**1** デジタルディスクレコーダーのHDDセーフティモードを「ON」にして、SETUP MENUを終了します。  
→デジタルディスクレコーダーが再起動し、HDDセーフティモード画面が表示されます。  
詳しくは、デジタルディスクレコーダーの取扱説明書の工事説明・設置の前に編「設置作業を行うときは」をお読みください。



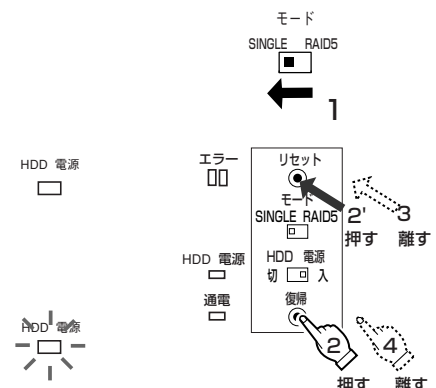
<デジタルディスクレコーダーのSETUP MENUディスク情報画面>

**2** ●HDDセーフティモード画面が表示されます。  
本機の内蔵HDD電源表示ランプが消灯してから、「HDDの取り付け、取り外し」(P.11ページ)に従って、HDDの台数を変更してください。  
●HDDの台数を変更し、前面カバー、前面パネルのコネクタの接続が完了したら、次に進みます。

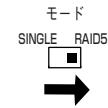


<デジタルディスクレコーダーのHDDセーフティモード画面>

**3** 増設ユニットの設定情報を初期化します。  
以下の手順で内部スイッチを操作してください。  
[初期化手順]  
①モード設定スイッチを「SINGLE」にします。  
②復帰スイッチを押しながら、リセットスイッチを押します。  
③約1秒経過したら、リセットスイッチを放します。  
④HDD電源表示ランプが点灯したら、復帰スイッチを放します（点灯までに約5秒かかります）。



## 4 本機内部スイッチのモード設定スイッチを「RAID5」に戻します。

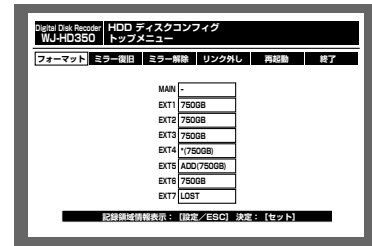


- 複数の増設ユニットの設定情報を初期化する場合は、手順1～4の操作を繰り返します。

## 5 デジタルディスクレコーダーのHDDセーフティモードで「OFF」を選択して、デジタルディスクレコーダーの[セット] ボタンを押してください。

→デジタルディスクレコーダーが起動し、システムチェック後、自動的にRAID5モードのディスクコンフィグメニューが表示されます。

HDDの台数を変更した増設ユニットの初期化(フォーマット)を行ってください。



<デジタルディスクレコーダーのディスクコンフィグメニュー (RAID5) >



- システムチェックが完了するまでに約3～5分かかります。

# SINGLEモードで内蔵HDDの台数を変更する／ 運用モードを変更する

SINGLEモードでHDDを追加・交換する場合や、運用を開始してからRAID5モードからSINGLEモード（またはSINGLEモードからRAID5モード）へ設定を変更する場合は、以下の手順で操作してください。また、デジタルディスクレコーダーの取扱説明書の「工事説明」もあわせてよくお読みください。



- 同一システム内でSINGLEモードとRAID5モードを混在することはできません。
- RAID5モードで運用を行う場合、各増設ユニット内にHDDが3台以上必要です。
- 運用モードを変更すると、本機の各HDDのデータはすべて消去されます。

## 1

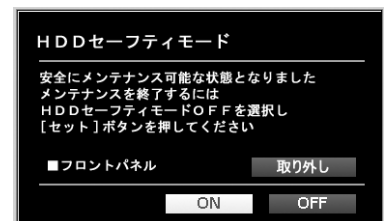
デジタルディスクレコーダーのHDDセーフティモードを「ON」にして、SETUP MENUを終了します。  
→デジタルディスクレコーダーが再起動し、HDDセーフティモード画面が表示されます。  
詳しくは、デジタルディスクレコーダーの取扱説明書の工事説明・設置の前に編「設置作業を行うときは」をお読みください。



＜デジタルディスクレコーダーの  
SETUP MENUディスク情報画面＞

## 2

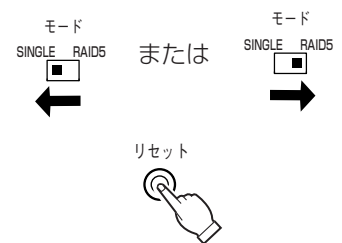
- HDDセーフティモード画面が表示されます。SINGLEモードでHDDを追加・交換する場合は、本機のHDD電源表示ランプが消灯してから、「HDDの取り付け、取り外し」(☞11ページ)に従って、HDDを交換してください。
- 本機内部スイッチのモード設定スイッチを「SINGLE」または「RAID5」に切り換え、リセットスイッチを押します。  
SINGLEモードでHDDを交換する場合は、モード設定スイッチを切り換える必要はありません。
- 工場出荷時設定は「SINGLE」です。



＜デジタルディスクレコーダーの  
HDDセーフティモード画面＞

## 3

デジタルディスクレコーダーのHDDセーフティモードで「OFF」を選択して、デジタルディスクレコーダーの[セット]ボタンを押します。  
→デジタルディスクレコーダーが起動し、システムチェック後、自動的にSINGLEモードまたはRAID5モードのディスクコンフィグメニューが表示されます。各HDDを初期化（フォーマット）してください。(☞22ページ)



- 本機とデジタルディスクレコーダーの主電源を切って操作できる場合は、新規設置時と同様に「SINGLEモードに設定する」(☞18ページ)、「RAID5モードに設定する」(☞20ページ)に従って、モードを変更してください。
- いったん運用を開始した後は、本機の内蔵HDDの取付位置を変更しないでください。変更すると、記録したデータが正しく読み出せなくなります。



- システムチェックが完了するまでに約3～5分かかります。

# RAID5モード中に故障HDDの交換、復旧を行う

RAID5モード運用中に本機のHDD表示ランプが赤点灯した場合は、対象の内蔵HDDが故障したことを示します。RAID5モードでは、万が一、1台のHDDが故障しても残りのHDDのデータを読み出し、復旧することができます。以下の手順で、速やかに故障したHDDを交換し、データの復旧を行ってください。

また、「故障かな!？」(P.33ページ) およびデジタルディスクレコーダーの取扱説明書の「取扱説明」「工事説明」もあわせてよくお読みください。

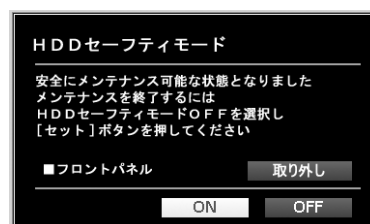
- **重要** HDD表示ランプが赤点滅した場合、2台以上のHDDが同時に故障したことを示します。2台以上のHDDが同時に故障したり、データの復旧中に他のHDDが故障した場合、データの復旧はできません。
- エラー表示ランプが赤点灯し、HDD表示ランプが赤色と橙色で点灯している場合は、システムの故障です。お買い上げの販売店にご連絡ください。

- 1 デジタルディスクレコーダーのHDDセーフティモードを「ON」にして、SETUP MENUを終了します。  
→デジタルディスクレコーダーが再起動し、HDDセーフティモード画面が表示されます。  
詳しくは、デジタルディスクレコーダーの取扱説明書の工事説明・設置の前に編「設置作業を行うときは」をお読みください。



<デジタルディスクレコーダーのSETUP MENUディスク情報画面>

- 2 ● HDDセーフティモード画面が表示され、本機のHDD電源表示ランプが消灯してから、「HDDの取り付け、取り外し」(P.11ページ)に従って、HDDの台数を変更してください。  
● 故障HDDを交換し、前面カバー、前面パネルのコネクタの接続が完了したら、次に進みます。

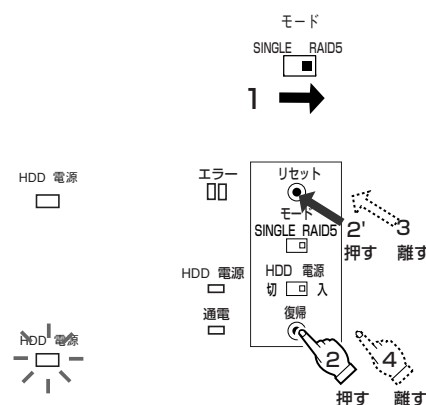


<デジタルディスクレコーダーのHDDセーフティモード画面>

- 3 本機のHDDデータを復旧します。  
以下の手順で内部スイッチを操作してください。

[データ復旧手順]

- ①モード設定スイッチが「RAID5」になっていることを確認します。
- ②復帰スイッチを押しながら、リセットスイッチを押します。
- ③約1秒経過したら、リセットスイッチを放します。
- ④HDD電源表示ランプが点灯したら、復帰スイッチを放します(点灯までに約5秒かかります)。



次ページへ続く→

# 設定する（つづき）

→前ページより

**4** デジタルディスクレコーダーのHDDセーフティモードで「OFF」を選択して、デジタルディスクレコーダーの「セット」ボタンを押します。

→デジタルディスクレコーダーが起動します。

システムチェック完了画面が表示されているときに「セット」ボタンを押して、手動でディスクコンフィグメニューを表示し、操作を終了してください。

詳しくは、デジタルディスクレコーダーの取扱説明書の取扱説明・準備編「起動する」をお読みください。



＜デジタルディスクレコーダーのシステムチェック完了画面＞



- 複数の増設ユニットのHDDデータを復旧する場合は、手順1～4の操作を繰り返します。
- 交換したHDDのデータを完全に復旧するには、250 GBの場合で20時間程度（目安）かかります。
- 本機がデータの復旧中でも、デジタルディスクレコーダーの運用を開始できます。ただし、記録・再生するHDDが復旧中の増設ユニットの場合は、復旧時間がさらに長くなる場合があります。
- システムチェックが完了するまでに約3～5分かかります。



- 本機で使用できるHDDについては、お買い上げの販売店にお問い合わせください。
- 指定以外のHDDを使用した場合の動作保証はできません。また、HDDはすべて同じ機種のものを使用してください。同じ容量のHDDでも機種が異なると、実際の容量が数%程度小さくなる場合があります。
- データ復旧中に、本機のスイッチに触れないでください。データの復旧中に電源スイッチを切ったり、スイッチを操作したりするとデータの復旧が中断され、正常に復旧できなくなる恐れがあります。  
データの復旧中は、HDD表示ランプが橙／赤に交互点灯します。データの復旧が完了すると消灯または緑点滅になります。
- RAID5モードでは、HDDが1番から正しい順番で搭載されていない場合、HDDが3台以上搭載されていない場合にもHDD表示ランプが赤色に点灯／点滅します。HDDを正しい順番に変更してからエラーを解除し、本機を再設定してください。



# エラーを解除して再設定（設定変更）する

RAID5モードで本機のエラー表示ランプが赤点灯、もしくは、HDD表示ランプが赤点滅している場合は、RAID5モードの再設定（またはモード設定の変更）はできません。まずは、エラー状態を回避してから、再設定（または設定変更）を行ってください。HDDの故障が原因でエラーが発生した場合は、以下の手順で操作してください。また、「故障かな!？」（P.33ページ）およびデジタルディスクレコーダーの取扱説明書の「工事説明」もあわせてよくお読みください。

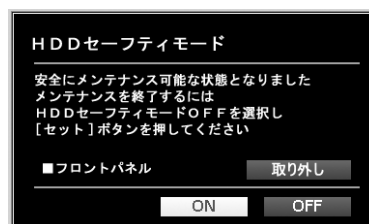
- **重要** HDD表示ランプが赤色に点灯／点滅している場合は、HDDが故障しています。以下の手順に従って、HDDを交換してください。
- RAID5モードでは、HDDが1番から正しい順番で搭載されていない場合およびHDDが3台以上搭載されていない場合にもHDD表示ランプが赤色に点灯／点滅します。HDDを正しい順番に変更してからエラーを解除し、本機を再設定してください。
- エラー表示ランプが赤点灯し、HDD表示ランプが赤色と橙色で点灯している場合は、システムの故障です。お買い上げの販売店にご連絡ください。

**1** デジタルディスクレコーダーのHDDセーフティモードを「ON」にして、SETUP MENUを終了します。  
→デジタルディスクレコーダーが再起動し、HDDセーフティモード画面が表示されます。  
詳しくは、デジタルディスクレコーダーの取扱説明書の工事説明・設置の前に編「設置作業を行うときは」をお読みください。



<デジタルディスクレコーダーの  
SETUP MENUディスク情報画面>

- 2**
- HDDセーフティモード画面が表示され、本機の内HDD電源表示ランプが消灯してから、「HDDの取り付け、取り外し」（P.11ページ）に従って、HDDの台数を変更してください。
  - 故障HDDを交換し、前面カバー、前面パネルのコネクタの取り付けが完了したら、次に進みます。

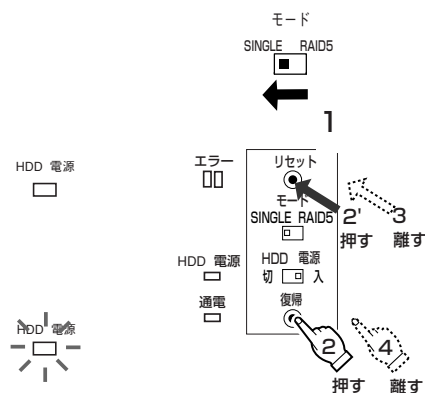


<デジタルディスクレコーダーの  
HDDセーフティモード画面>

**3** 本機の設定情報を初期化します。  
内部スイッチを以下の手順で操作してください。

[初期化手順]

- ①モード設定スイッチを「SINGLE」にします。
- ②復帰スイッチを押しながら、リセットスイッチを押します。
- ③約1秒経過したら、リセットスイッチを放します。
- ④HDD電源表示ランプが点灯したら、復帰スイッチを放します（点灯までに約5秒かかります）。

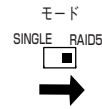


次ページへ続く →

# 設定する（つづき）

→前ページより

- 4** RAID5モードに再設定する場合は、本機内部スイッチのモード設定スイッチを「RAID5」に戻します。SINGLEモードに設定を変更する場合は、次に進みます。



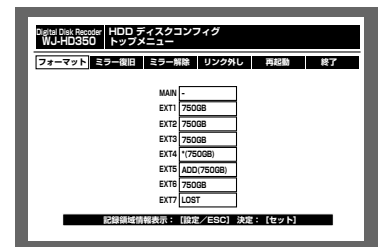
- 複数の増設ユニットの設定情報を初期化する場合は、手順1～4の操作を繰り返します。

- 5** デジタルディスクレコーダーのHDDセーフティモードで「OFF」を選択して、デジタルディスクレコーダーの [セット] ボタンを押します。

→デジタルディスクレコーダーが起動し、システムチェック後、自動的にRAID5モード（またはSINGLEモード）のディスクコンフィグメニューが表示されます。

各HDDの初期化（フォーマット）を行ってください。（☞22ページ）

詳しくは、デジタルディスクレコーダーの取扱説明書の工事説明・ディスク管理編「HDDを初期化する [フォーマット]」をお読みください。



＜デジタルディスクレコーダーのディスクコンフィグメニュー（RAID5）＞



- 本機で使用できるHDDについては、お買い上げの販売店にお問い合わせください。指定以外のHDDを使用した場合の動作保証はできません。また、HDDはすべて同じ機種のものを使用してください。同じ容量のHDDでも機種が異なると、実際の容量が数%程度小さくなることがあります。
- 同一システム内でSIGNLEモードとRAID5モードを混在することはできません。
- モード設定を再設定／変更すると、本機各HDDのデータはすべて消去されます。



- システムチェックが完了するまでに約3～5分かかります。

# ユニット番号を確認する

「接続する」(P.16ページ)の接続方法で新規設置した場合、本機のユニット番号は、17ページの図中に記した通りのユニット番号になります。

実際のユニット番号を確認する場合は、デジタルディスクレコーダーのHDDセーフティモードで確認することができます。以下の手順で操作してください。

また、デジタルディスクレコーダーの取扱説明書の「工事説明」もあわせてよくお読みください。

- 重要**
- 運用を開始した後は、ユニット番号1、ユニット番号2の機器を入れ換えるなど、接続を変更しないでください。変更すると、異なるユニット番号が付与される場合があります。その場合、デジタルディスクレコーダー側で増設ユニットが正しく認識されなくなることがあります。

- 1**
- デジタルディスクレコーダーのHDDセーフティモードを「ON」にして、SETUP MENUを終了します。  
→デジタルディスクレコーダーが再起動し、HDDセーフティモード画面が表示されます。  
詳しくは、デジタルディスクレコーダーの取扱説明書の工事説明・設置の前に編「設置作業を行うときは」をお読みください。



<デジタルディスクレコーダーの  
SETUP MENUディスク情報画面>

- 2**
- HDDセーフティモード画面が表示された後、本機のHDD電源表示ランプが消灯します。
  - デジタルディスクレコーダーのカメラ選択ボタンの「1~7」を順に押して、増設ユニットのユニット番号を確認してください。  
→カメラ選択ボタンの番号(=ユニット番号)に対応した増設ユニットのHDD表示ランプが赤点灯(約5秒間)します。  
例えば、カメラ選択ボタン「1」を押すとユニット番号1の増設ユニットのHDD表示ランプが赤点灯します。

カメラ選択ボタン



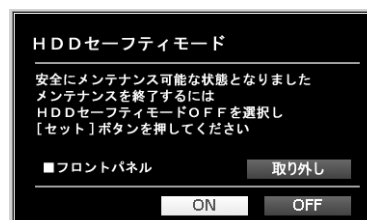
HDD1~HDD4



<デジタルディスク  
レコーダー側>

<増設ユニット側>

- 3**
- デジタルディスクレコーダーのHDDセーフティモードで「OFF」を選択して、デジタルディスクレコーダーの[セット]ボタンを押します。  
→デジタルディスクレコーダーが起動し、システムチェック後、自動的に運用が開始されます。  
詳しくは、デジタルディスクレコーダーの取扱説明書の工事説明・設置の前に編「メンテナンス(HDDの交換や設置作業など)時の操作手順」をお読みください。



<デジタルディスクレコーダーの  
HDDセーフティモード画面>

- 重要**
- RAID5モードで運用中に故障したHDDのHDD表示ランプは、ユニット番号を確認する際に他のHDD表示ランプが赤点灯しているときでも、赤点灯/点滅したままになります。



# ラックへ取り付ける

本機を取り付けるラックは、次のいずれかをご使用ください。

- スタンダードラック : WU-RS71 (当社製、収納ユニット数29U)
- ロングラック : WU-RL76 (当社製、収納ユニット数41U)
- EIA規格相当品 (他社製) : EIA19型、奥行き450 mm以上のもの



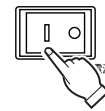
- 他社製ラックに取り付ける場合は、別売のラック取付ねじ W2-MSS/5008、またはM5×12ねじ (4本) が必要です。付属のラック取付ねじを使用すると、ラック取付部のねじ山を壊す恐れがあります。

1

本機の電源を切り、電源プラグをコンセントから抜きます。

本機の電源を切れない場合は、前面パネル内部を開け、HDD電源スイッチを「切」にしてください。

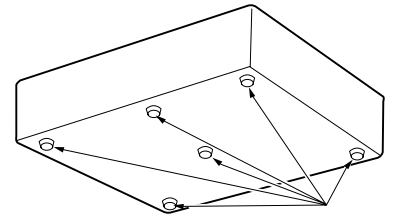
- 工場出荷時設定は「切」です。



2

底面のゴム足 (6個) を外します。

- マイナスドライバーで、ゴム足を固定しているねじを外してください。

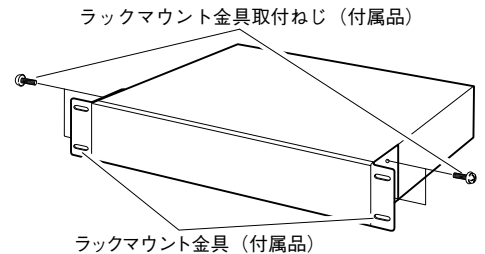


ゴム足ははずす

3

本機の両側面に、ラックマウント金具を取り付けます。

- ラックマウント金具取付ねじ (4本) で確実に固定してください。



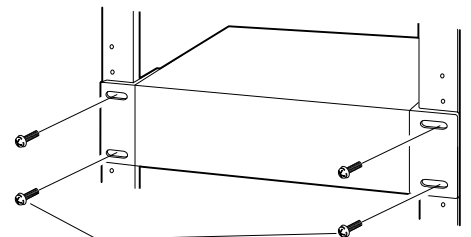
ラックマウント金具取付ねじ (付属品)

ラックマウント金具 (付属品)

4

本機をラックに取り付けます。

- ラック取付ねじ (4本) で確実に固定してください。

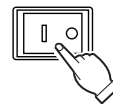


ラック取付ねじ  
当社製ラックの場合: 呼び径5タッピング (付属品)  
他社製ラックの場合: W2-MSS/5008 (別売品)、  
またはM5×12 (別売品)

5

本機の電源を入れてください。

HDD電源スイッチを「切」にした場合は、「入」にして前面パネルを閉じます。

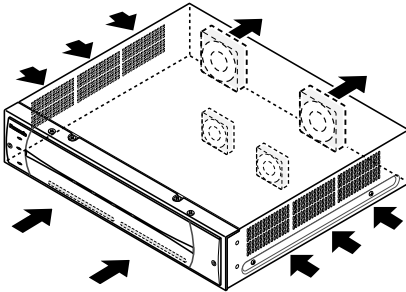


- ラック内の温度は、+45 °C以上にならないようにしてください。
- ラック取り付け時は、1 U (44 mm) 以上の間隔をあけて、本機を下側に取り付けてください。
- 組み込むラックの前面に扉をつけるなどして、ふさがないでください。
- ラック設置時は、ラック内温度が30 °C以下におさまるよう、ファンなどの取り付けをおすすめします。

# 故障かな！？

修理を依頼される前に、この表で症状を確かめてください。

これらの処置をしても直らないときや、この表以外の症状のときは、お買い上げの販売店にご相談ください。

症 状	原因・対策	参照ページ
電源が入らない	<ul style="list-style-type: none"> <li>●電源プラグがACコンセントに確実に接続されていますか？</li> <li>●付属の電源コードが、本機に確実に差し込まれていますか？</li> <li>●HDD電源スイッチが「切」になっていませんか？</li> </ul>	—
エラー表示ランプが橙色に点灯する	<ul style="list-style-type: none"> <li>●ファンの故障で停止しています。 お買い上げの販売店にご連絡ください。</li> <li>●前面・側面の空気吸い込み口・後面の放熱ファンをふさいでいませんか？</li> </ul>	7 7
温度異常ですぐに停止してしまう	<ul style="list-style-type: none"> <li>●機器内部の温度が異常（低温／高温）です。適正な温度環境に設置してください。 エラー表示ランプが橙色に点灯する場合は内部の温度上昇が原因の場合があります。通風孔にほこりがたまっていませんか？</li> </ul> 	7
エラー表示ランプが赤色に点灯する	<ul style="list-style-type: none"> <li>●システムの故障です。 お買い上げの販売店にご連絡ください。</li> </ul>	8
増設したHDDが認識されない	<ul style="list-style-type: none"> <li>●付属の接続ケーブルを使用していますか？</li> <li>●ケーブルはゆるんでいませんか？ ケーブルのコネクターを根元まで差し込んでください。</li> </ul>	16 —
増設ユニットが認識されない	<ul style="list-style-type: none"> <li>●本機の電源をデジタルディスクレコーダーよりも先に入れましたか？</li> <li>●ブレーカーなどで一括に電源を入／切する場合、同一の電源にしていますか？</li> <li>●無停電電源装置（UPS）を使用する場合も、同一の無停電電源装置（UPS）に接続してください。</li> <li>●HDDは、HDD1,2,3,4の順番に増設されていますか？ 必ずHDD1から順番に増設してください。</li> <li>●モード設定スイッチ（SINGLEモード／RAID5モード）は正しく設定されていますか？</li> <li>●HDD電源ランプは点灯していますか？</li> </ul>	9 — — 14 9

# 故障かな！？（つづき）

症 状	原因・対策	参照ページ
録画／再生していないのに、HDD表示ランプが緑点滅する	<ul style="list-style-type: none"> <li>● RAID5モードでHDD自動チェック機能が動作していません（5秒間隔でチェック時に、1回点滅）。</li> </ul>	—
録画／再生していないのに、HDD表示ランプが橙／赤に交互点灯する	<ul style="list-style-type: none"> <li>● RAID5モードでデータの復旧作業を行っていませんか？</li> </ul>	8
RAID5モードのとき、HDD交換の後にデータが復旧できない	<ul style="list-style-type: none"> <li>● データを復旧しようとしているHDDが故障しています。HDDを正しく交換しましたか？</li> <li>● 交換したHDDのコネクターが外れていませんか？コネクターを確認してください。</li> <li>● 交換したHDDの容量が、元のHDDの容量よりも小さくなっていませんか？ 同じ容量のHDDでも機種が異なると、実際の容量が数%程度小さくなる場合があります。HDDはすべて同じ機種のものを使用してください。または元のHDDの容量よりも同等以上の容量のHDDに交換してください。</li> </ul>	11 15 11
HDD表示ランプが赤色に点灯／点滅している	<ul style="list-style-type: none"> <li>● RAID5モードでHDDが故障しています。最初に故障したHDDは点灯し、2台目以降に故障したHDDは点滅します。</li> </ul>	8
HDD表示ランプが赤色と橙色で点灯している	<ul style="list-style-type: none"> <li>● システムの故障です。お買い上げの販売店にご連絡ください。橙色（赤色＋緑色）の点灯状態で故障内容を表します。 ●：赤色      ○：橙色 ○●●●：ハードウェアの故障 ●○●●：ハードウェアの故障 ○○●●：ハードウェアの故障 ●●○●：ハードウェアの故障 ○●○●：ハードウェアの故障 ●○○●：ハードウェアの故障 ○○○●：ハードウェアの故障 ●●●○：ハードウェアの故障 ○○●○：ハードウェアの故障 ●●○○：ハードウェアの故障 ●○○○：ディスクCRCエラー</li> </ul>	—
電源コードの被ふくが傷んでいる	<ul style="list-style-type: none"> <li>● 電源コード・コネクター・電源プラグが傷んでいます。そのままの状態を使い続けると、感電や火災の原因になります。直ちに電源プラグを抜いて、お買い上げの販売店に依頼してください。</li> </ul>	—
使用中、電源コード・コネクター・電源プラグの一部が熱い		
使用中、電源コードを曲げたり伸ばしたりすると、暖かくなったり、ぬるくなったりする		



# 仕様

電源	AC100 V 50 Hz / 60 Hz
消費電力	約85 W (HDD4台搭載時)
使用温度範囲	+5 °C ~+45 °C
使用湿度範囲	85 %未満
外形寸法	幅420 mm 高さ88 mm 奥行350 mm (ゴム足、突起部含まず)
質量	WJ-HDE350/1、WJ-HDE350-W1 : 約7.8 kg (HDD : 約600 g換算時) WJ-HDE350/2、WJ-HDE350-W2 : 約8.4 kg (HDD : 約600 g換算時) WJ-HDE350/3、WJ-HDE350-W3 : 約9.0 kg (HDD : 約600 g換算時) WJ-HDE350/4、WJ-HDE350-W4 : 約9.6 kg (HDD : 約600 g換算時) WJ-HDE350/4L、WJ-HDE350W4L : 約10.0 kg (HDD : 約700 g換算時)
仕上げ	WJ-HDE350/1,2,3,4,4L 前面パネル樹脂部 : ソリッドメタリック塗装 前面パネル金属部 : ソリッドシルバー塗装 上カバー : ソリッドメタリック表面印刷鋼板 (エリオ鋼板) 後面パネル部 : 亜鉛メッキ処理鋼板 WJ-HDE350-W1、W2、W3、W4、W4L 前面パネル樹脂部 : AVアイボリー塗装 (マンセル7.9Y6.8/0.8近似色) 前面パネル金属部 : AVアイボリー塗装 (マンセル7.9Y6.8/0.8近似色) 上カバー : AVアイボリー表面印刷鋼板 (エリオ鋼板) (マンセル7.9Y6.8/0.8近似色) 後面パネル部 : 亜鉛メッキ処理鋼板

# 保証とアフターサービス

よくお読みください

修理・お取り扱い・お手入れ  
などのご相談は…

まず、お買い上げの販売店へ  
お申し付けください

## ■保証書（別添付）

お買い上げ日・販売店名などの記入を必ず確かめ、お買い上げの販売店からお受け取りください。よくお読みのあと、保存してください。

保証期間：お買い上げ日から本体1年間

## ■補修用性能部品の保有期間

当社は、この増設ユニットの補修用性能部品を、製造打ち切り後7年保有しています。

注）補修用性能部品とは、その製品の機能を維持するために必要な部品です。

## 修理を依頼される時

33～34ページの表に従ってご確認のあと、なお異常のあるときは、電源を切ってから、電源プラグを抜き、お買い上げの販売店へご連絡ください。

### ●保証期間中は

保証書の規定に従って、出張修理をさせていただきます。

### ●保証期間を過ぎているときは

修理すれば使用できる製品については、ご要望により修理させていただきます。

下記修理料金の仕組みをご参照のうえご相談ください。

### ●修理料金の仕組み

修理料金は、技術料・部品代・出張料などで構成されています。

**技術料** は、診断・故障箇所の修理および部品交換・調整・修理完了時の点検などの作業にかかる費用です。

**部品代** は、修理に使用した部品および補助材料代です。

**出張料** は、お客様のご依頼により製品のある場所へ技術者を派遣する場合の費用です。

### ご連絡いただきたい内容

製品名	増設ユニット
品番	WJ-HDE350シリーズ
お買い上げ日	年 月 日
故障の状況	できるだけ具体的に

便利メモ おぼえのため 記入されると 便利です	お買い上げ日	年	月	日	品番	WJ-HDE350シリーズ
	販売店名	電話（ ）	—			

松下電器産業株式会社

セキュリティ本部

〒223-8639 横浜市港北区綱島東四丁目3番1号

電話 フリーダイヤル 0120-878-410