

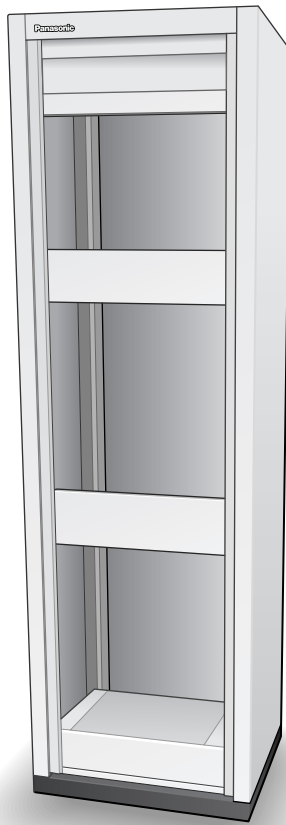
Panasonic®

取扱説明書

工事説明付き

スタンダードラック／ロングラック

品番 WU-RS80／WU-RL85



※イラストはWU-RL85です。

上手に使うって上手に節電

このたびは、スタンダードラック／ロングラックをお買い上げいただき、まことにありがとうございました。

- ・この取扱説明書をよくお読みのうえ、正しくお使いください。特に「安全上のご注意」(4ページ)は、ご使用前に必ずお読みいただき、安全にお使いください。お読みになったあとは、大切に保管し、必要なときにお読みください。

商品概要

本機は、業務用途を目的とするラック形の業務用放送機器などを収納するラックです。

付属品をご確認ください

取扱説明書（本書） 1冊

以下の付属品は取付工事に使用します。

ラックマウント用タッピングねじ（呼び径5×12、リブ付き） 40本

束線バンド 20本

丸端子（RAV5.5-5） 3個

免責について

弊社は如何なる場合にも以下に関して、一切の責任を負わないものとします。

- ① 本取扱説明書記載の内容に反した工事、使用により発生した損害・被害。
- ② 本商品の不良・不具合以外の事由（設置工事の不備、建屋側取付面の不良などを含む）による落下、転倒などによる損害・被害。
- ③ 本商品に関連して直接または間接に発生した、偶発的、特殊的、または結果的損害・被害
- ④ お客様の故意、誤使用や不注意による損害、または本商品の破損等
- ⑤ お客様による本商品の分解、修理または改造が行われた場合、それに起因するかどうかにかかわらず発生した一切の故障または不具合

記号のみかた



：該当する機能を使用するにあたり、制限事項や注意事項が書かれています。

もくじ

はじめに

商品概要	2
付属品をご確認ください	2
免責について	2
記号のみかた	2
安全上のご注意	4
各部のなまえと働き	5

はじめに

設置のしかた

設置のしかた	6
設置上のご注意	6
ユニットの収納について	7
収納のしかた	9

設置のしかた

必要なとき

仕様	10
----------	----

必要なとき



安全上のご注意

必ずお守りください



はじめに

お使いになる人や他の人への危害、財産への損害を未然に防止するため、必ずお守りいただくことを、次のように説明しています。

■表示内容を無視して誤った使い方をしたときに生じる危害や損害の程度を、次の表示で区分し、説明しています。

 警告	この表示の欄は、「死亡または重傷などを負う可能性が想定される」内容です。
 注意	この表示の欄は、「傷害を負う可能性または物的損害のみが発生する可能性が想定される」内容です。


■お守りいただく内容の種類を、次の絵表示で区分し、説明しています（下記は絵表示の一例です）。

	このような絵表示は、してはいけない「禁止」内容です。
	この絵表示は、必ず実行していただく「強制」内容です。

警告

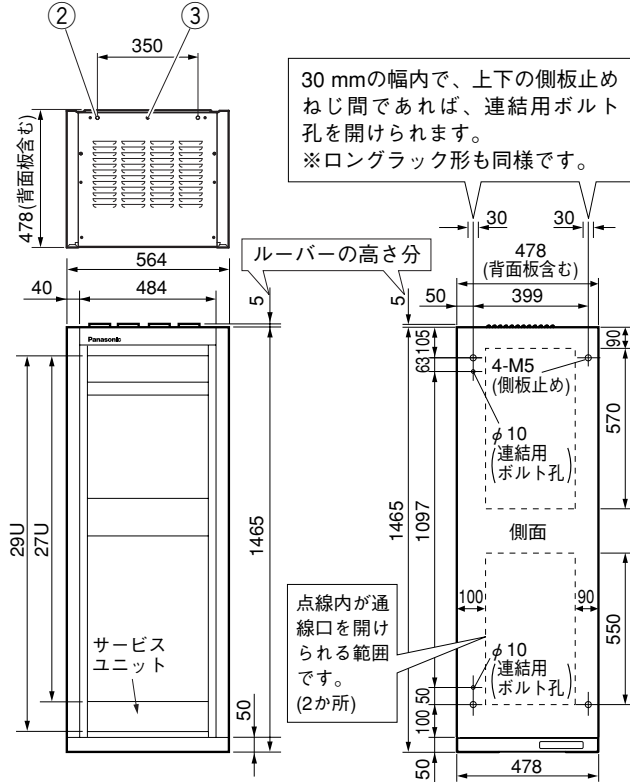
工事は販売店に依頼する  工事には技術と経験が必要です。火災、感電、けが、器物損壊の原因になります。 ●必ず販売店にご依頼ください。	分解しない、改造しない  火災や感電の原因になります。 分解禁止	質量に耐える取り付けをする  取付の場所や方法が不適切な場合、落下や転倒などでけがの原因になります。 ●販売店に依頼してください。
取り付けねじは、しっかりとしめる  落下などで、けがの原因になります。 ●取付工事は販売店に依頼してください。	機器の上に乗らない、ぶらさがらない  落下・転倒など事故の原因になります。 禁止	機器の上に水などの入った容器を置かない  水などが中に入った場合、火災や感電の原因になります。 水ぬれ禁止 ●ただちに分電盤の電源を切り、販売店にご連絡ください。

注意

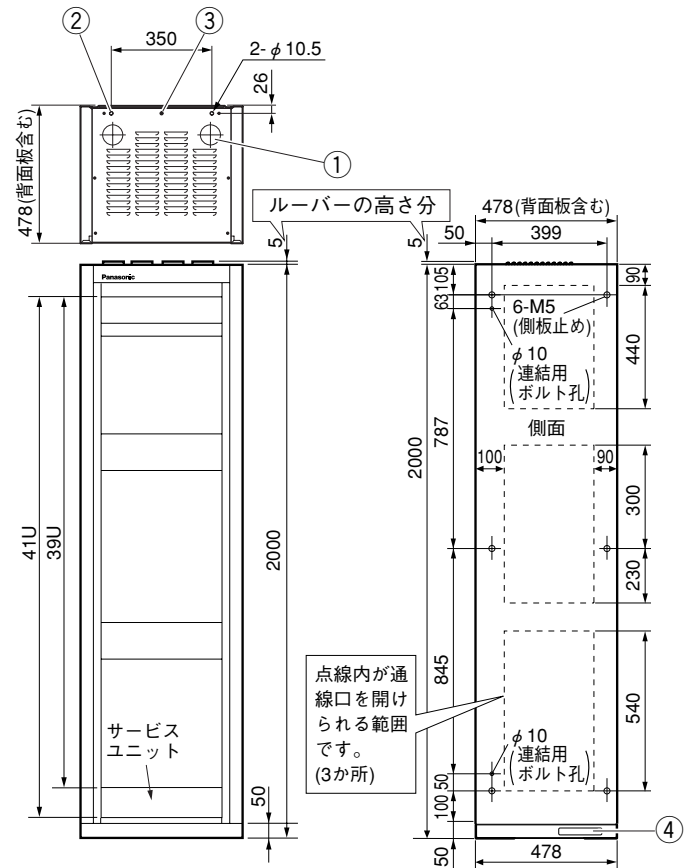
通風孔をふさがない  内部に熱がこもり、火災の原因になります。 禁止
--

各部のなまえと働き

WU-RS80 スタンダードラック



WU-RL85 ロングラック



① 上面通線口 (ロングラックWU-RL85)

外線を上面から架内に引き入れるときに使用します。スタンダードラックWU-RS80には設けてありません。

② 転倒防止アングル取付孔 (φ10.5 2か所)

使用するときには、かぶせてあるキャップを外します。

③ 転倒防止アングル固定用M8ボルト (長さ25 mm)

④ 側面通線口

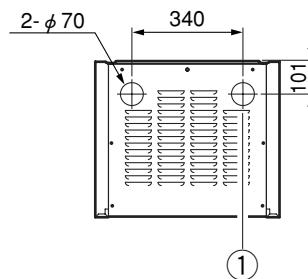
ラック間を渡すときは、この孔に通します。

側板に通線口を開けるときは、上図外観寸法図に示す点線枠内に開けてください。

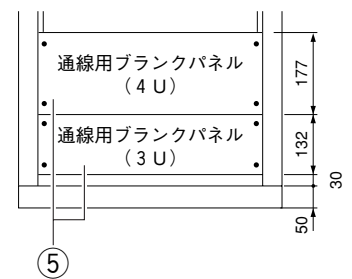
⑤ 後面通線口

ラック後面から通線を行う場合は、ラック後面と壁面との間を10 cm以上あけてください。

上面通線口寸法図



後面通線口寸法図



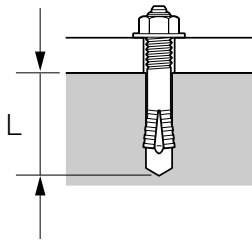
●構成

		スタンダードラック WU-RS80	ロングラック WU-RL85
サービスユニット 2U (ブランクパネル付)		1	1
ブランクパネル	1U	1	1
	2U	1	1
	3U	1	2

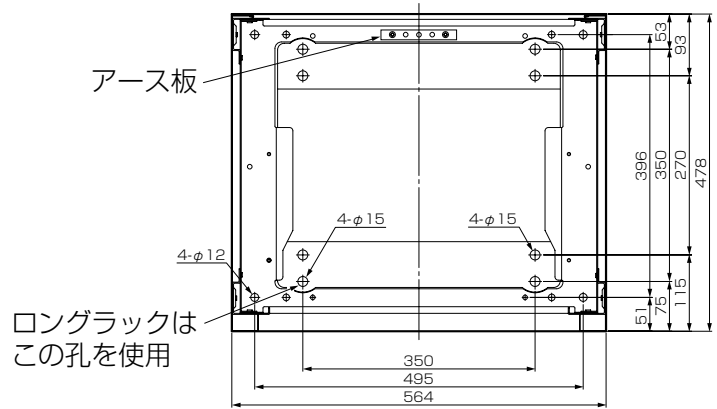
設置のしかた

設置上のご注意

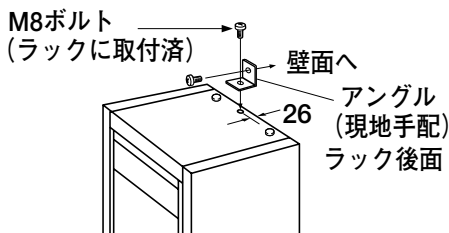
- 本機は組み込むユニットによって、300 kg近くの質量になることがあります。
設置の際は、必ずコンクリート床面にアンカーボルトまたは後施工アンカーで固定します。
- アンカーの位置について
基台に開けた取付孔の径はφ15です。
ロングラックの場合は、外側の取付孔にアンカーを取り付けます。
- 使用するアンカーについて
1本あたり3.8 kN以上の許容引抜強度を得るために、M10で埋め込み深さ45 mm以上のものを使用します。
ロングラックに360 W電力増幅ユニットを2台以上収納したときや、総質量が150 kgを超えるときは、M12で埋め込み深さ60 mm以上のアンカーを使用します（許容引抜強度6.7 kN以上）。
- 後施工アンカーの強度は、コンクリートへの穿孔作業とアンカーの打設が正しく確実に行われることで発揮されます。そのため、アンカー工事は資格を持つアンカー施工技術者が行います。
- 設置するときは、収納しているサービスユニットを取り出します。



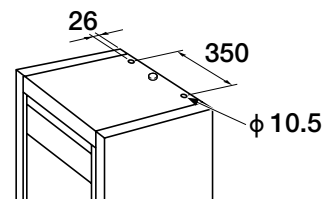
埋め込み深さ=L
M10……L=45 mm以上
M12……L=60 mm以上



- 転倒防止のため、ロングラックはラック上面を建屋躯体に固定します。
取付アングル(現地調達)は、板厚2 mm以上幅50 mm以上で製作します。
建物躯体への取り付けは、M8以上で行います。(アンカーは埋め込み深さ40 mm以上を使用します。)



〈中央で固定する場合〉

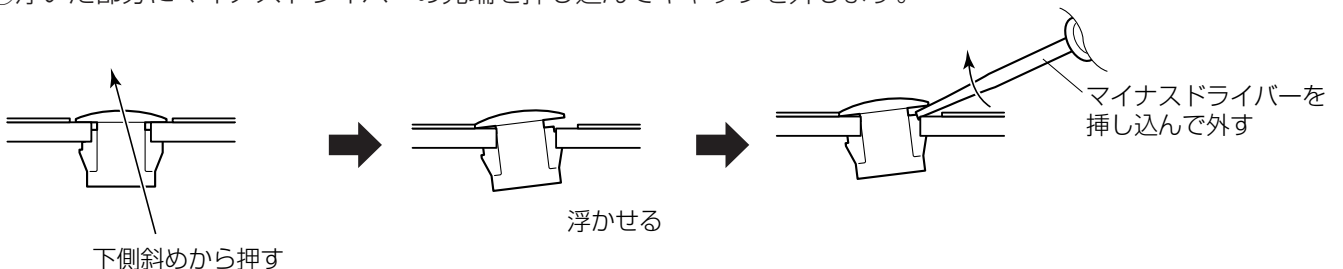


〈両端で固定する場合〉

両端の孔で固定する場合、かぶせてあるキャップを外します。

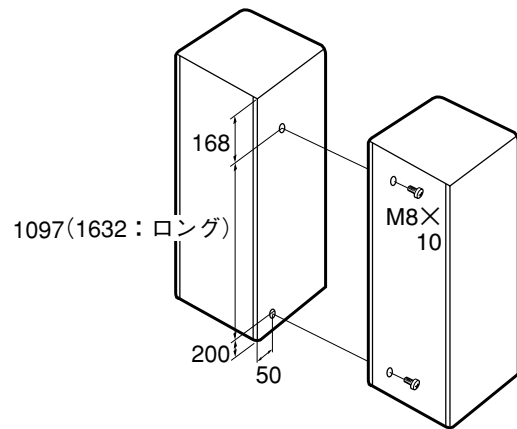
キャップの外しかた

- ① ラック内側からキャップ端を斜め方向に押して、キャップの一部を外観面から浮かせます。
- ② 浮いた部分にマイナスドライバーの先端を押し込んでキャップを外します。



● ラックを2台以上並べて設置する場合

ラックの両側面に連結用ボルト孔が上下2か所あります。キャップを外し、ラックを床に仮固定した後、M8×10 mm～15 mmのボルトとナット（現地手配）で連結固定します。



ユニットの収納について

本機に収納できるユニットの最大寸法は、幅430 mm、奥行き350 mmです。

ユニット取付ねじピッチはEIA規格に準じています。

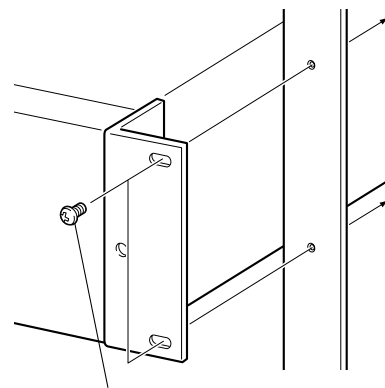
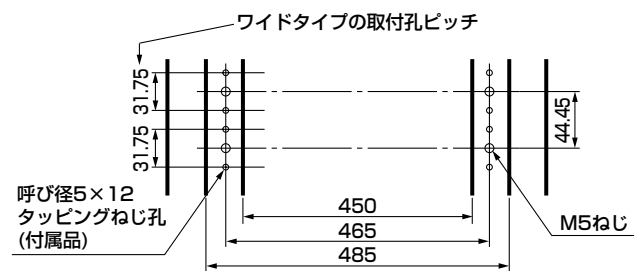
取り付けは、ユニットの取扱説明書の指示にしたがって行います。取付ねじは、M5×12です。

取付孔ピッチがワイドタイプのユニットを取り付けるときは、本機に付属しているタッピングねじ（呼び径5×12）を使用します。

詳しくは、取り付けるユニットの取扱説明書をお読みください。

ねじの締め付けトルクは、 $2\text{ N}\cdot\text{m}\sim 2.4\text{ N}\cdot\text{m}$ { $20.5\text{ kgf}\cdot\text{cm}\sim 24.5\text{ kgf}\cdot\text{cm}$ } です。

ユニットの組み込みは、下から積み重ねる順に行います。



ユニット取付ねじ (M5×12)



- 電力増幅ユニットなど質量のあるユニットを取り付けるときは、安全のため2人で作業を行ってください。

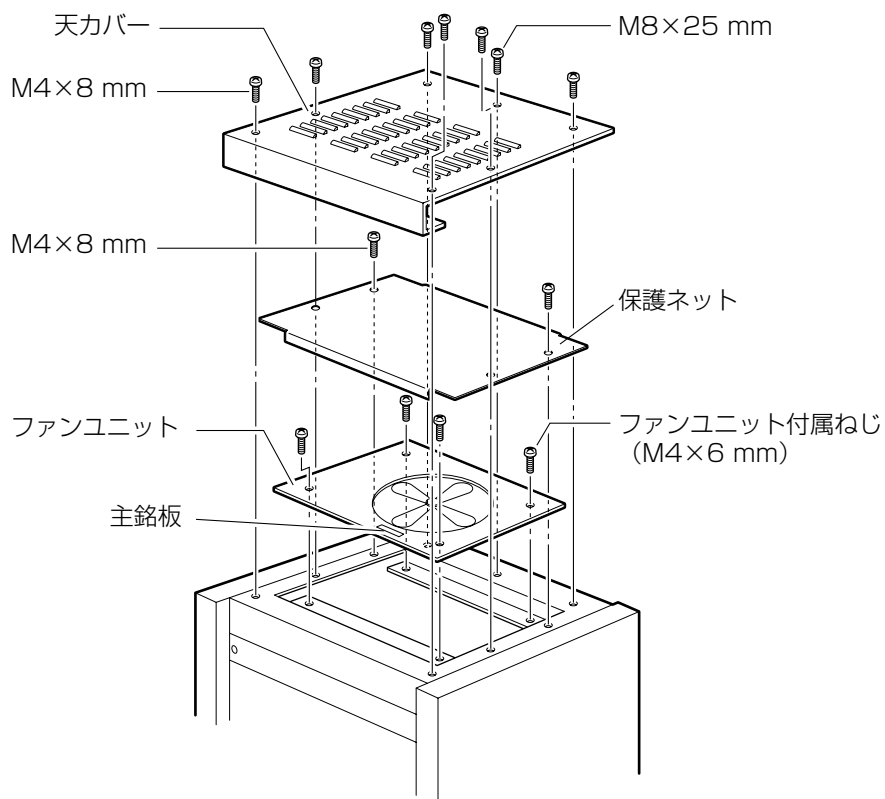
● ファンユニット (WU-L45A) の取り付け

ラック内に収納したユニットの合計定格出力が720 Wを超える場合に取り付けます。

スタンダードラックに取り付けるときは、天カバーの下にある保護ネットを外してファンを取り付けたあと、外した保護ネットを取り付けます。

ロングラックには保護ネットは取り付けられていません。

ファンユニットは主銘板がある面を前面側にして取り付けます。



収納のしかた

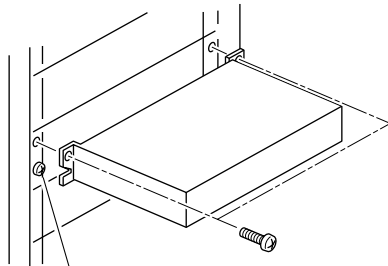
● サービスユニットの使いかた

電力増幅ユニットなどの重量のあるユニットは、サービスユニットを使用するとユニットの出し入れが容易になります。

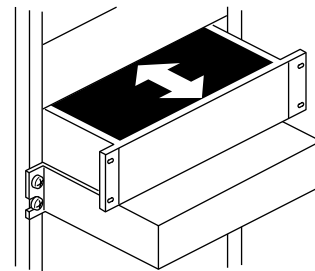
・ 使いかた

組み込むユニット位置の直下にサービスユニットを取り付けます。

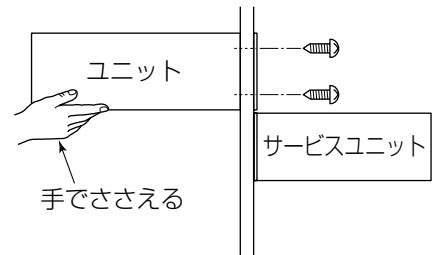
ユニットがあるときは、ユニットを取り付けている上側のねじを外して、サービスユニットをととも締めます。組み込むユニットをのせて、ラックの中に押し込んでねじ止めします。



下側のねじは絶対にゆるめないこと

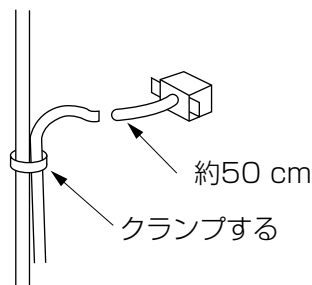


- 重要**
- サービスユニットを取り付けるときには、下側のねじは外さないでください。組み込むユニットの下が空いていると、脱落による破損や怪我の原因になる恐れがあります。
 - 下を空けて電力増幅ユニットなど重量のある機器を取り付けるときは、二人で作業を行いユニットの後面を支えながらねじ止めしてください。



● ケーブルクランプについて

収納したユニットのケーブルは、本機の後面両端にあるガイド棒を利用してクランプします。ケーブルは、ユニットの引き出しのため約50 cmたるませてクランプしてください。

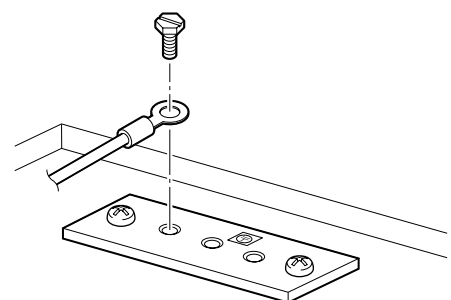
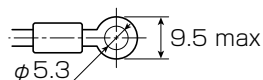


● ラックのアースについて

後面のアース板から分電盤のアース端子などに接続して、ラックのアースをとってください。

アース板にとめるときは付属の丸端子 (RAV5.5-5) を使用してください。

締付けトルクは1.22 N・m~1.57 N・m {12.5 kgf・cm~16 kgf・cm} です。



仕様

●WU-RS80 <WU-RL85>

寸法	564 (幅) 1 465 (高さ) 478 (奥行き) mm <564 (幅) 2 000 (高さ) 478 (奥行き) >
ユニット収納スペース	27U (ラック本体 29U) <39U (ラック本体 41U) > 1U=44.45 mm
質量	約52 kg <約66 kg>
仕上げ	筐体：AVライトグレー塗装鋼板 マンセルN8近似色 (日塗工CN-80近似色) 基台：黒色塗装

便利メモ おぼえのため 記入されると 便利です	お買い上げ日	年	月	日	品番	WU-RS80／WU-RL85
	販売店名	電話（	）	－		

■使いかた・お手入れ・修理などは、まず、お買い求め先へご相談ください。

■その他ご不明な点は下記へご相談ください。

システムお客様ご相談センター

電話 フリーダイヤル  **0120-878-410** 受付：9時～17時30分（土・日・祝祭日は受付のみ）
※携帯電話・PHSからもご利用になれます。

ホームページからのお問い合わせは https://biz.panasonic.com/jp-ja/support_cs-contact

ご使用の回線（IP電話やひかり電話など）によっては、回線の混雑時に数分で切れる場合があります。

【ご相談窓口におけるお客様の個人情報のお取り扱いについて】

パナソニック コネクト株式会社およびグループ関係会社は、お客様の個人情報をご相談対応や修理対応などに利用させていただき、ご相談内容は録音させていただきます。また、折り返し電話をさせていただくための発信番号を通知いただいております。なお、個人情報を適切に管理し、修理業務等を委託する場合や正当な理由がある場合を除き、第三者に開示・提供いたしません。個人情報に関するお問い合わせは、ご相談いただきました窓口にご連絡ください。

パナソニック コネクト株式会社

〒812-8531 福岡県福岡市博多区美野島四丁目1番62号