

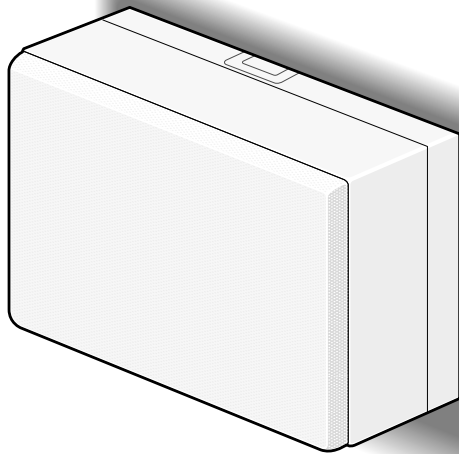
取扱説明書

工事説明付き

スピーカーシステム

品番

WS-2015A, WS-2030A, WS-2035A
WS-2050A, WS-2055A



(イラストはWS-2015Aです)

もくじ

ご使用前に

商品概要	2
付属品をご確認ください	2
免責について	2
安全上のご注意	3
取り扱い上のお願い	7
各部の名前	9

工事

設置のしかた	10
1 工事必要部材と工具の準備	10
2 工事作業前の確認	10
3 壁にアンカーを打ち込む (スピーカー取付ユニット用)	11
4 スピーカーケーブルを接続する	12
5 スピーカー取付ユニットを取り付ける	13
6 スピーカーボックスを取り付ける	13
7 アッテネーター (音量調器) を調整する	14
8 落下防止ワイヤーを取り付ける	15
9 設置作業後の確認	15

その他

仕様	16
外観図	17
保証とアフターサービス	18

保証書別添付

このたびは、パナソニック製品をお買い上げいただき、まことにありがとうございます。

- 取扱説明書をよくお読みのうえ、正しく安全にお使いください。
- ご使用前に「安全上のご注意」(3~6ページ)を必ずお読みください。
- 保証書は、「お買い上げ日・販売店名」などの記入を確かめ、取扱説明書とともに大切に保管してください。

はじめに

商品概要

本機は、木製キャビネットに16 cmスピーカーを内蔵した壁掛スピーカーです。スピーカーケーブルの接続が簡単なワンタッチコネクタを採用しています。

- ・WS-2015A、WS-2035A、WS-2055A : アッテネーター（音量調整器）付き。
- ・WS-2030A、WS-2050A : 入力切換スイッチ付き。

- WS-2015A、2035A、2055Aはアッテネーター（音量調整器）を使って、音量を4段階に切り換えることができます。また、3線式配線により、緊急放送ができます。
- スピーカー取付ユニット部とスピーカーボックス部をセパレート構造とし、取付工事時の作業効率向上を図りました。
- N（信号）、R（緊急）、COM（共通）をそれぞれ3P端子とする9P端子のワンタッチコネクタにより、音声信号の入力、送り、分岐を行うことができます。特にR（緊急）線には、中継、送り、分岐のできる端子を設けています。

付属品をご確認ください

取扱説明書（本書） 1冊
保証書 1式

以下の付属品は取付工事に使用します。

小ねじ（M4×35 mm） 3本
平座金 3個
ばね座金 3個
型紙 1枚

免責について

弊社はいかなる場合も以下に関して一切の責任を負わないものとします。

- ①本取扱説明書記載の内容に反した工事、使用により発生した損害・被害
- ②本商品の不良・不具合以外の事由（設置工事の不備、建屋側取付面の不良などを含む）による落下、転倒などによる損害・被害
- ③本商品の故障・不具合を含む何らかの理由または原因により、拡声ができないことで被る不便・損害・被害

安全上のご注意

必ずお守りください

お使いになる人や他の人への危害、財産への損害を未然に防止するため、必ずお守りいただくことを、次のように説明しています。

■表示内容を無視して誤った使い方をしたときに生じる危害や損害の程度を、次の表示で区分し、説明しています。



警告

この表示の欄は、「死亡または重傷などを負う可能性が想定される」内容です。



注意

この表示の欄は、「傷害を負う可能性または物的損害のみが発生する可能性が想定される」内容です。

■お守りいただく内容の種類を、次の絵表示で区分し、説明しています。（下記は絵表示の一例です。）



このような絵表示は、してはいけない「禁止」内容です。



この絵表示は、必ず実行していただく「強制」内容です。

警告

工事は販売店に依頼する



工事には技術と経験が必要です。
火災、感電、けが、
器物破損の原因になります。

- 必ず販売店に依頼してください。

分解しない、改造しない



分解禁止

落下など、事故の原因
になります。

- 必ず販売店に依頼してください。

異物を入れない



禁止

水や金属が内部に入
ると、火災や感電の
原因になります。

異常があるときは、 すぐ使用をやめる



煙が出る、においが
するなど、そのまま
使用すると火災の原
因になります。

機器の上に水などの 入った容器を置かない



水ぬれ禁止

水などが中に入った
場合、火災や感電の
原因になります。

- ただちにスピーカーケーブルを抜いて、販売店にご連絡ください。

過大入力を加えない



禁止

火災やけがの原因に
なります。

- 異常音が出る場合は過大入力がかわっていますので、ただちに入力レベルを下げてください。

安全上のご注意（つづき）

警告

配線は正しく行う



ショートや誤配線により、火災の原因になります。

定期的に点検する



金具やねじがさびると、取付部が劣化し、落下など、事故の原因になります。

- 点検は、販売店に依頼してください。

振動する場所に取り付けない



振動で金具が破損し、落下など、事故の原因になります。

禁止

アンカーの引抜強度を確保できる場所に取り付ける



取付場所の強度が不十分なとき、落下や転倒などでけがの原因になります。

- 十分な強度（最低引抜強度の5倍以上）に補強してから取り付けてください。

ねじや固定機構は規定トルクを守って締め付けをする



落下など事故の原因になります。

- 必ず販売店に依頼してください。

高所作業は資格者が行う



工事には技術と経験が必要です。火災、感電、けが、器物破損の原因になります。

- 必ず販売店に依頼してください。

ぶら下がらない 足場代わりにしない



事故の原因になります。

禁止

落下防止対策を施す



落下によるけがの原因になります。

- 落下防止ワイヤーを必ず取り付けてください。

スピーカーに異常があったら放置しない



長期にわたって放置すると、各部の劣化が進み、落下など、事故の原因になります。

禁止

- 取り外しは、販売店に依頼してください。

湿気やほこりの多い場所に設置しない



火災や感電、故障の原因になります。

禁止

- 取付工事は販売店に依頼してください。

油の付着しやすい場所に設置しない



取付部が劣化し、落下など、事故の原因になります。

禁止

屋外や軒下に設置しない



屋内用機器を屋外に設置すると、雨などで取付部が劣化し、落下など、事故の原因になります。

禁止

警告

可燃性ガスの中で 使用しない



爆発する恐れがあり
ます。

禁止

塩害や腐食性ガスが発生 する場所に設置しない



取付部が劣化し、落
下など、事故の原因
になります。

禁止

アンプの電源を入れたま ま工事、配線をしない



火災や感電の原因に
なります。

禁止

燃えやすい材質に設置し ない



火災の原因になりま
す。

禁止

- 取付工事は、販売店に依頼して
ください。
- 不燃性で、機器の質量に耐える
場所に設置してください。

総質量に耐える場所に取り 付ける



取付場所の強度が不
十分なとき、落下や
転倒などでけがの原
因になります。

- 十分な強度に補強してから取り
付けてください。

安全上のご注意（つづき）

⚠ 注意

コネクタの抜き差しは
アンプの電源を切ってか
ら行う



ノイズ音でスピー
カーが破損する恐れ
があります。

ふみ台や腰掛けにしない



禁止

けがの原因になりま
す。

無理な力を加えない



禁止

取付部が破損した場
合、落下など、事故
の原因になります。

ケーブルを傷つけない



禁止

重いものを載せたり、
はさんだりすると、
ケーブルが傷つき、
火災や感電の原因に
なります。

磁気テープなどを近づけ
ない



禁止

テープやフロッピー
ディスク、MDなど
磁気記録メディアを
近づけると、情報が
消えます。

廃棄は専門業者に依頼す
る



燃やすと化学物質な
どで目を痛めたり、
火災、やけどの原因
になります。

不安定な場所に置かない



禁止

落下など、事故の原
因になります。

人がぶつからない高さに
取り付ける



けがの原因になりま
す。

スピーカーの近くに人が
いないことを確認する



突然大きな音を出
すと、けがや事故の原
因になります。
また、耳の近くで過
大な音を出すと難聴
の原因になります。

取り扱い上のお願ひ

⚠ 警告 ⚠ 注意 に記載されている内容とともに以下の事項をお守りください。

使用上のお願ひ

使用上の注意事項

- 設置作業は、設置後の安全に関わる重要な作業です。設置中および設置後の事故を防ぐため、工事は販売店や専門の工事店に依頼してください。
- 安全のため、十分な落下防止対策を施し、必ず定期的に保守点検を行ってください。
- 使用しない場合は放置せず、必ず撤去してください。

■保守点検契約のお願ひ

本機を非常用放送設備として使用する場合は、消防法により定期点検、消防署への報告および点検結果の維持台帳への記録が義務づけられています。建物の規模、用途によっては消防設備士または総務大臣が認めた有資格者による点検が必要です。

非常用放送設備が正しく動作するために、保守点検契約の締結をお勧めします。保守点検契約の締結については、販売店（工事店）または販売会社にお問い合わせください。

■日常点検をしてください

非常時に、機器が正常に動作するよう日常点検を行ってください。

■日常点検時に異常を発見した場合は、ただちに販売店または保守契約店にご連絡ください。

■必ず定期点検を行ってください

日常点検は機器の動作の一部だけを点検するもので、すべての点検を行うものではありません。必ず定期点検を行ってください。

許容入力について

- 本機を使用するときは、本機やアンプなどの破損を防ぐため、以下の内容をお守りください。
 - ・ 過大な入力や異常な信号を本機に加えないでください。本機の定格入力は以下のとおりです。

スピーカー（品番）	定格入力
WS-2015A	1 W
WS-2030A	3 W
WS-2035A	3 W
WS-2050A	5 W
WS-2055A	5 W

- ・ 大きな出力のアンプを使用する場合、過大な入力本機に加わらないよう、アンプの音量を調整してください。
- ・ 定格入力以下の出力アンプを使用する場合でも、アンプへの入力信号が大きすぎたり、音量を上げすぎたりすると、アンプの出力がひずみ、本機が破損する原因になります。アンプの入力感度や出力には十分に注意してください。
- ・ アンプのトーンコントロールやラウドネス、イコライザーを使って低音や高音のレベルを上げると、通常より大きなパワーが本機に加わります。このような操作を行うときは、アンプの音量に注意してください。
- ・ 次のような特殊な信号を本機に加えるときは、信号が定格入力以下のときでもアンプの音量を必ず下げてください。アンプの音量を下げないと、本機に過大な電流が流れ、断線など故障の原因になります。
 1. FM放送の局間ノイズ
 2. テープデッキの早送り、巻き戻し時の高い周波数成分の音
 3. マイクロホンや電子楽器などを使用しているときに発生するハウリング音
 4. アンプやチューナーなど周辺機器の電源スイッチのオン／オフや入力端子の抜き差し時に起きるショックノイズ
 5. 発信器や電子楽器などによる連続的な高い周波数成分の音や低い周波数成分の音

取り扱い上のお願い（つづき）

6. マイクロホンを低域カットフィルターなしで使用した場合のノイズおよびファンタム電源オン/オフによるショックノイズ
7. グラフィックイコライザーで低域レベルを上げたり、低域成分を増加させるエフェクターを使用する場合

お手入れのしかた

- お手入れはアンプの電源を切り、乾いた柔らかい布でふいてください。
ベンジン・シンナーなど揮発性のものをかけたり、使用したりしないでください。化学ぞうきんを使用の際は、その注意書きに従ってください。

工事上のお願い

工事上の安全注意事項

- 本機を取り付けるときは、以下の事項をよくお読みの上事故が発生しないように注意してください。
 - ・ヘルメット、安全靴、安全帯などの安全具を必ず着用してください。
 - ・一人作業は禁止です。
 - ・高所作業車操作、足場組み立てについては、必ず有資格者が作業してください。
 - ・作業は、周囲に人がいないことを確認してから行ってください。
 - ・落下、転落など安全対策を実施してください。
 - ・本機を接続する際には、接続されるアンプなどの機器の電源を切ってから作業してください。感電の原因になります。
 - ・作業が安全・確実に行えるよう、その他安全管理の徹底を行ってください。

設置について

- 本機は屋内用です。屋外での使用はできません。また以下のような場所での設置および使用はできません
 - ・雨や水が直接かかる場所（軒下なども含む）
 - ・プールなど、薬剤を使用する場所
 - ・工場や厨房などの蒸気や油分の多い場所、および可燃性雰囲気中などの特殊環境の場所
 - ・海上や海岸通り、および腐食性ガスが発生する場所
 - ・車輻や船舶などの振動の多い場所（本機は車載用ではありません）
 - ・体育館などのスポーツ施設で使用する場合などで、ボールなどが直接ぶつかる場所
 - ・使用温度範囲（-20℃～+50℃）を超える場所

設置面について

- 本機を取り付ける壁の部分は、しっかりした場所に取り付けてください（アンカー1本あたり、指定された最低引抜強度の5倍以上の引抜強度が必要です）。
- 石こうボードや木部は比較的強度が弱いので取り付けしないでください。やむを得ず取り付けの場合は十分な補強（アンカーの引抜強度が確保できる強度）を施してください。

使用するねじについて

- 使用するアンカーは指定された最低引抜強度の5倍以上の強度を持つものを使用してください。
- 本機を取り付けるねじは、必ず付属されたものを使用してください。その他、現地調達するアンカーやボルトは、必ず規格品を使用してください。

ねじの締め付けについて

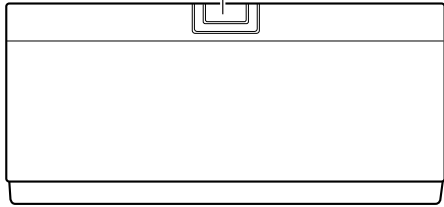
- ねじは指定されたトルクで締め付けを行ってください。過度なトルクで締めると、ねじ山が破損し落下の原因になります。また、弱いトルクで締めると、ねじの緩みの原因になります。
- 締め付けの際にトルクを指定するため、トルクドライバーを使用してください。
- トルクドライバーはトルク指定を行える範囲に制限があります。指定された推奨トルク値を参考にして、適切なトルクドライバーを使用してください。
- トルク管理が難しいインパクトドライバーや電動ドライバーは、ねじの破損の原因になりますので、使用しないでください。
- ねじはまっすぐ締めてください。締めたあとは目視にて、がたつきがなく、しっかり締められていることを確認してください。

各部の名前

■スピーカーボックス

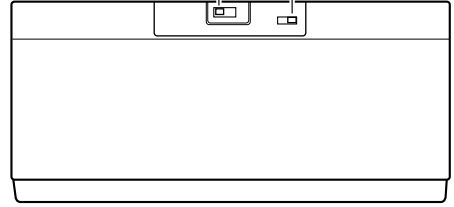
上面

配線用モールガイド：小型・中型モール用
(切取可能)

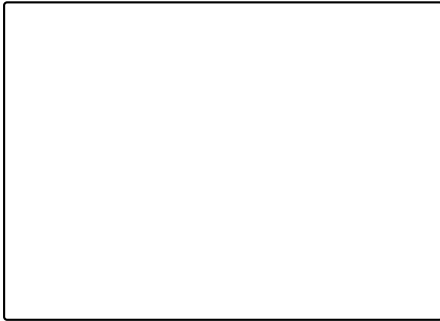


底面

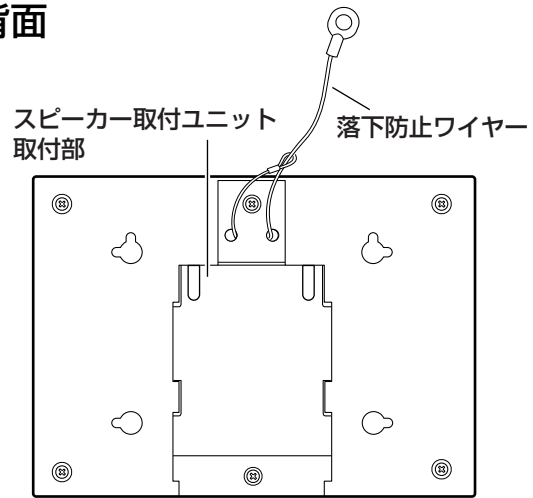
アッテネーター (音量調整器)
(WS-2015A、WS-2035A、
WS-2055Aのみ) ロック解除ボタン



前面



背面

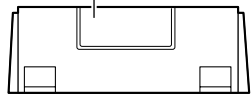


ご使用前に

■スピーカー取付ユニット

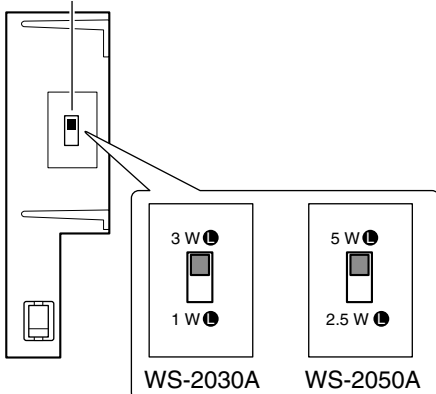
上面

配線用モールガイド
※本体の外からスピーカーケーブルを引き出すときに切り取ってください。



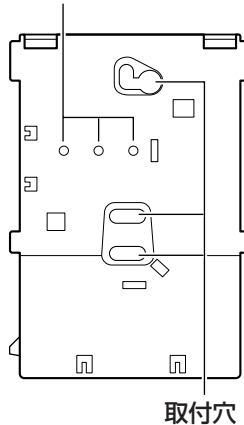
左側面

入力切換スイッチ
(WS-2030A、WS-2050Aのみ)



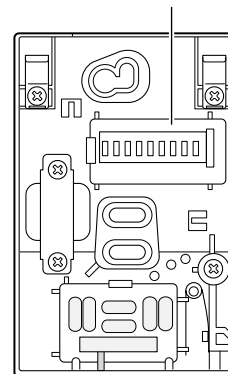
前面

導通チェック用端子



後面

ワンタッチコネクター



設置のしかた

以下の手順で本機を設置してください。

1 工事必要部材と工具の準備

本機の設置工事には、以下の部材や工具が必要です。工事を始める前に準備してください。

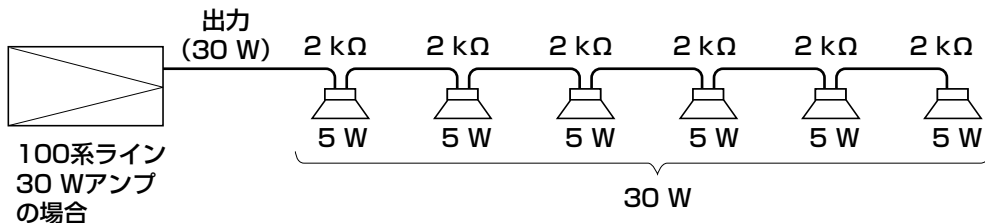
- ・スピーカー本体
- ・小ねじ (M4×35 mm)、平座金、ばね座金 (付属品)
- ・アンカー (現地調達)
- ・トルクドライバー
- ・アンカー施工用工具
- ・ニッパーなどスピーカーの配線に必要な工具
- ・ヘルメット、安全靴、安全帯、脚立など高所作業に必要な装備

2 工事作業前の確認

設置工事を行う前に以下の作業を行ってください。

- 作業を行う前に、アンプの電源スイッチを必ず「切」にしてください。
- 接続するアンプは、必ずハイインピーダンス方式のものを使用してください。
- アンプと本機の配線には、HIV金属管工事または耐熱電線 (HP) を使用してください。配線の線路抵抗による電力損失を考慮して電線の太さを選択してください。
- 本機を2台以上使用する場合は、合成電力が、使用するアンプの定格電力以下になるように接続してください。

WS-2050Aの場合



3 壁にアンカーを打ち込む (スピーカー取付ユニット用)

以下は、コンクリート壁などにアンカーを打ち込む場合を例に説明します。

メモ

- スイッチボックス (取付ピッチ83.5 mm) へ取り付けることもできます。

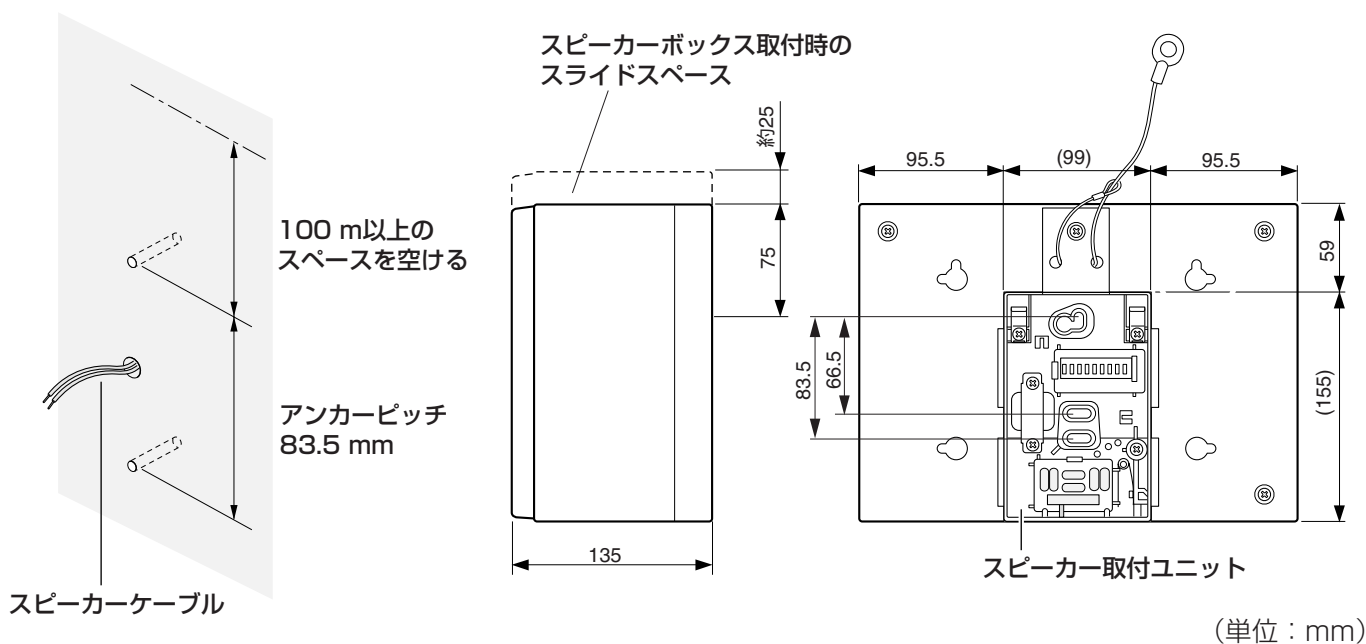
!!重要!!

- 設置面の強度は十分確保してください。石こうボードや木部など弱い材料の天井には直接取り付けないでください。やむを得ず取り付けの場合は、十分な補強 (アンカーの引抜強度を確保できる強度) をしてください。
- アンカーを打ち込む際に、目などに切粉が入らないように気を付けてください。

① 壁2か所にアンカー (M4用) を打ち込みます。

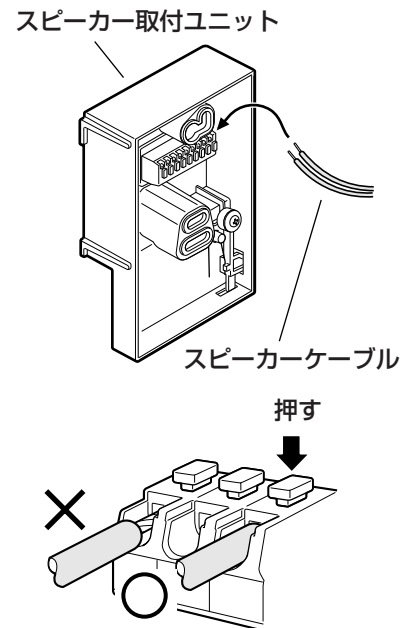
- アンカー (現地調達) を使用します。アンカーの埋め込み深さは、各アンカーメーカーの推奨値にしてください。
- スピーカーボックスは、スピーカー取付ユニットに25 mmスライドさせて取り付けます。上側アンカーから100 mm以上のスペースを確保してください (型紙 (付属品) を使用すると、アンカー設置時の目安にすることができます)。
- 本機の最低引抜強度は、540 N {55 kgf} です。使用するアンカー1本あたり、最低引抜強度の5倍以上の引抜強度が必要です。

② 壁面から、スピーカーケーブルを引き出します。



4 スピーカーケーブルを接続する

- ①アンプのスピーカーケーブルを、スピーカー取付ユニットに接続します。
ワンタッチコネクタのボタンを押しながら、穴の奥まで確実にスピーカーケーブルを押し込みます。
スピーカーによって配線方法が異なります。以下の「配線のしかた」を確認のうえ、接続してください。



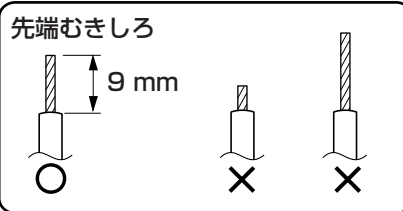
!!重要!!

- 接続するアンプは、必ずハイインピーダンス方式のものを使用してください。
- 接続するときは、アンプの電源スイッチを必ず「切」にしてください。
- 接続できるスピーカーケーブルは、単線でφ0.8 mm～φ1.6 mm (AWG20～AWG14) のケーブルです。
- 接続する前に、極性を十分に確認してください。極性を誤って接続すると音が出なかったり、故障したりする原因になります。
- スピーカーケーブルの被覆部分は差し込まないでください。

●配線のしかた

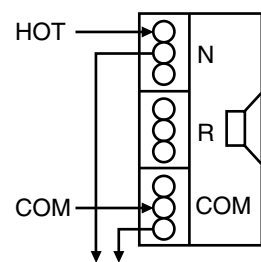
適合スピーカーケーブル (全機種共通)

- 単線 (銅線) φ0.8 mm～φ1.6 mm
- ※適合スピーカーケーブル以外は使用しないでください。



<WS-2030A、WS-2050A>

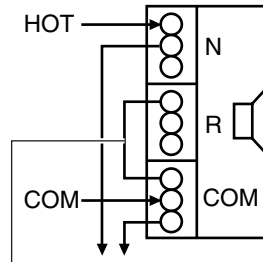
■2線式配線



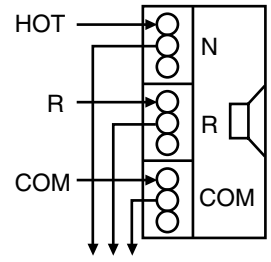
※R (緊急) 線は、中継・送り専用のコネクタです。

<WS-2015A、WS-2035A、WS-2055A>

■2線式配線



■3線式配線

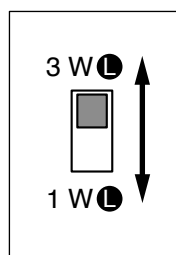


ショートしてください

●入力切り換えのしかた (WS-2030A、WS-2050Aのみ)

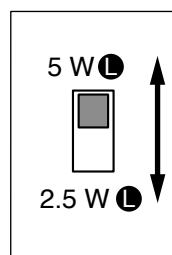
<WS-2030Aの場合>

お買い上げ時は、3 Wに設定されています。1 Wで使用するときは、スイッチを表示に合わせて切り換えてください。



<WS-2050Aの場合>

お買い上げ時は、5 Wに設定されています。2.5 Wで使用するときは、スイッチを表示に合わせて切り換えてください。

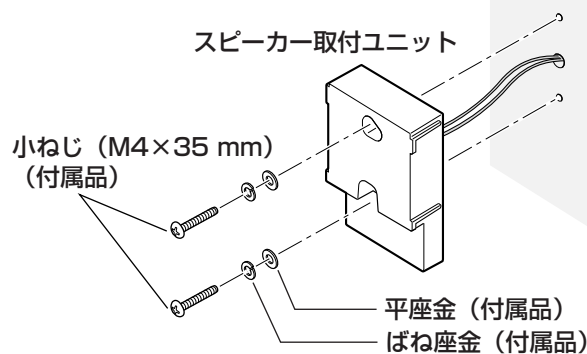


5 スピーカー取付ユニットを取り付ける

①スピーカー取付ユニットを、壁面またはスイッチボックスに付属の小ねじ（M4×35 mm）で取り付けます。

[推奨締付トルク]

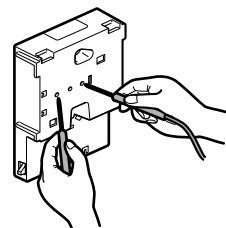
0.75 N・m {7.7 kgf・cm}



6 スピーカーボックスを取り付ける

メモ

- 落下防止ワイヤーを通すために、スピーカーボックスの配線用モールガイドを切り取っておいてください。また、落下防止ワイヤーを配線用モールガイドに通しておいてください。
- スピーカー取付ユニットのチェック端子にテスター棒を入れると、導通チェックを行うことができます。

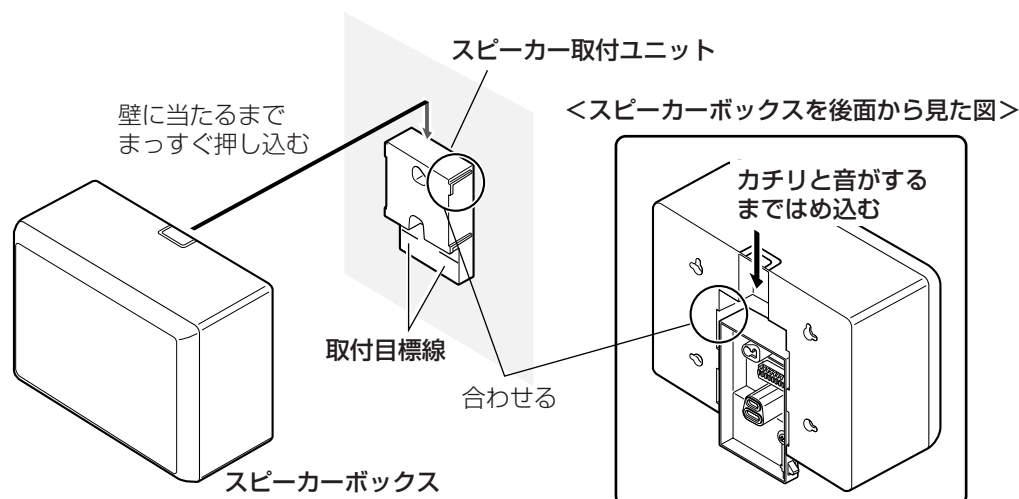


!!重要!!

- 落下防止ワイヤーは、必ず配線用モールガイドに通してください。配線用モールガイドを通さない場合、壁面とスピーカーの間に落下防止ワイヤーが挟まり、すき間が空く原因になります。

①スピーカーボックスをスピーカー取付ユニットの取付目標線に合わせ、そのまま壁に当たるまで、まっすぐ押し込みます。

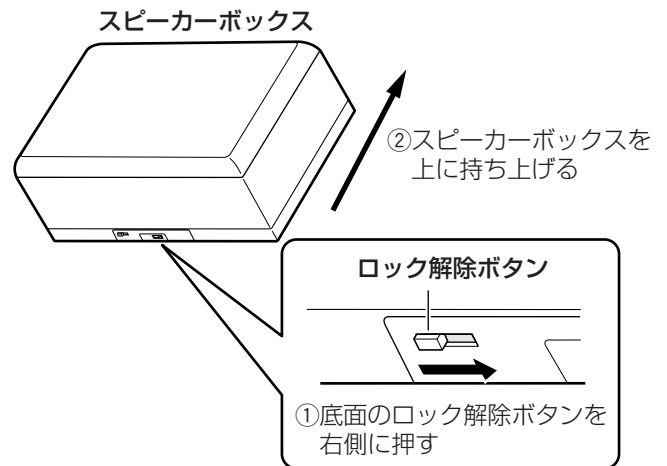
②スピーカーボックスを下に押し下げ、「カチリ」と音がするまで、はめ込みます。



設置のしかた（つづき）

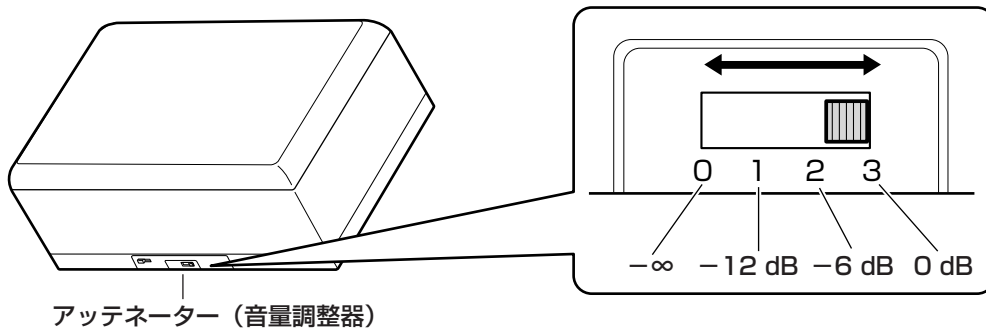
●スピーカーボックスの取り外しかた

- ①スピーカーボックス底面のロック解除ボタンを右側に押しします。
→スピーカー取付ユニットのロックが外れます。
- ②スピーカーボックスを上を持ち上げて取り外します。



7 アッテネーター（音量調整器）を調整する （WS-2015A、WS-2035A、WS-2055Aのみ）

- ①スピーカー取付ユニットの底面にあるアッテネーター（音量調整器）で、音量を調整します。
4段階（ $-\infty$ 、 -12 dB、 -6 dB、 0 dB）で調整できます。お買い上げ時は、3（ 0 dB：音量最大）に設定されています。

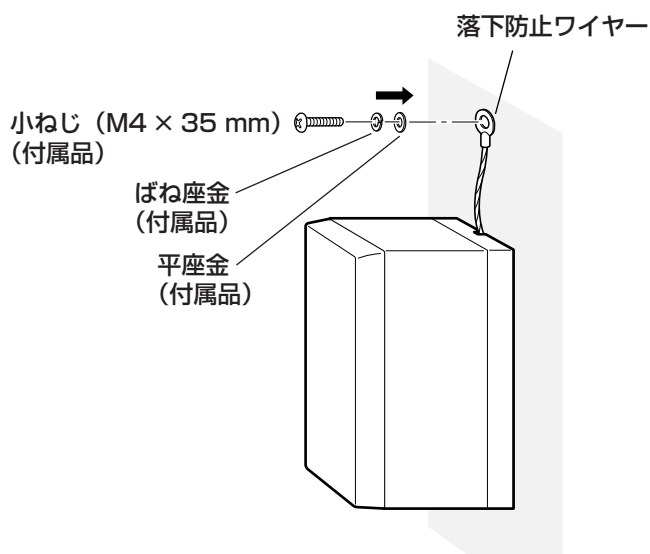


8 落下防止ワイヤーを取り付ける

①壁面にM4アンカーを打ち込み、付属の小ねじ（M4×35 mm）で落下防止ワイヤーを壁面に固定します。

!!重要!!

- 落下防止ワイヤーに張力がかからないように固定してください。



9 設置作業後の確認

設置作業後は、以下のチェック事項をチェックし、確実に作業が行われたことを確認してください。

項番	チェック事項	チェック結果
1	スピーカー取付ユニットは、がたつきがないようにしっかり固定されているか？	
2	スピーカーボックスは、抜けないようにロックされているか？	
3	配線の極性に間違いはないか？	
4	共振音やびびり音の発生はないか？	
5	音量は適切に調整されているか？	
6	落下防止ワイヤーを取り付けたか？	

仕様

入力インピーダンス	
WS-2015A	10 k Ω
WS-2030A	3.3 k Ω 、10 k Ω
WS-2035A	3.3 k Ω
WS-2050A、WS-2055A	2 k Ω 、4 k Ω
定格入力	
WS-2015A	1 W
WS-2030A、WS-2035A	3 W
WS-2050A、WS-2055A	5 W
種別※1	L級
指向特性区分※2	W
音響パワーレベル※2	97 dB (1 W)
出力音圧レベル※3	92 dB (1 W/1 m)
第2シグナル音圧レベル※4	
WS-2015A	94.7 dB
WS-2030A	99.3 dB (3.3 k Ω 時)、94.7 dB (10 k Ω 時)
WS-2035A	99.3 dB
WS-2050A	101.0 dB (2 k Ω 時)、98.2 dB (4 k Ω 時)
WS-2055A	101.0 dB
音量調整	4段階 (- ∞ 、-12 dB、-6 dB、0 dB) ※WS-2015A、WS-2035A、WS-2055Aのみ
周波数特性	120 Hz~12 kHz
使用スピーカー	16 cmコーンスピーカー
使用温度範囲	-20 $^{\circ}$ C~+50 $^{\circ}$ C
スピーカー傾斜角	7.5 $^{\circ}$
寸法	幅290 mm 高さ214 mm 奥行き135 mm
質量	約2.1 kg
仕上げ	木箱 : 塩ビシート貼り マンセルN8近似色 ネット: ジャージ マンセルN7近似色
適合スピーカーケーブル	銅単線 ϕ 0.8 mm~ ϕ 1.6 mm
固定ねじ	小ねじ (M4 \times 35 mm)
最低引抜強度	540 N {55 kgf}

※1 消防法で規定された音声警報「第2シグナル」を音源として、無響室にて得られる音圧（ピーク値）により、以下のように定められています。

S級：84 dB (A) 以上87 dB (A) 未満、M級：87 dB (A) 以上92 dB (A) 未満、

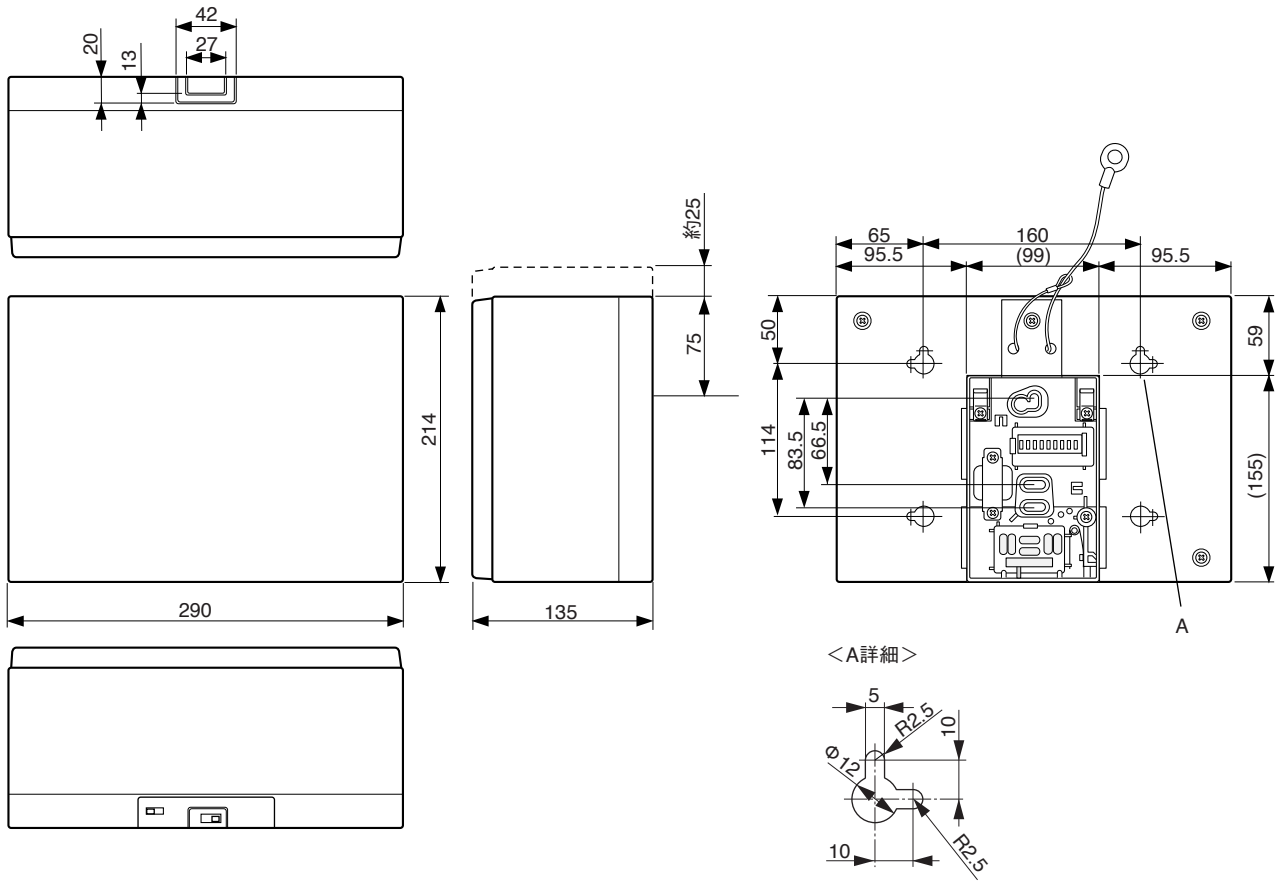
L級：92 dB (A) 以上

※2 消防法の規定により測定された区分および値を用いています。

※3 JISで定められた値で、音声警報「第2シグナル」の値とは異なります。

※4 この表示は、「非常用放送設備委員会認定規約の測定法」によるものです。

外觀図



単位 mm

その他

修理・お取り扱い・お手入れ
などのご相談は…

まず、お買い上げの販売店へ
お申し付けください

■保証書（別添付）

お買い上げ日・販売店名などの記入を必ず確かめ、お買い上げの販売店からお受け取りください。よくお読みのあと、保管してください。

保証期間：お買い上げ日から本体1年間

■補修用性能部品の保有期間

当社は、本製品の補修用性能部品を、製造打ち切り後7年保有しています。

注) 補修用性能部品とは、その製品の機能を維持するために必要な部品です。

修理を依頼されるとき

まず使用を中止し、接続している機器の電源を切ってから、お買い上げの販売店へご連絡ください。

- 保証期間中は
保証書の規定に従って、出張修理をさせていただきます。
- 保証期間を過ぎているときは
修理すれば使用できる製品については、ご要望により修理させていただきます。
下記修理料金の仕組みをご参照のうえご相談ください。

●修理料金の仕組み

修理料金は、技術料・部品代・出張料などで構成されています。

技術料 は、診断・故障個所の修理および部品交換・調整・修理完了時の点検などの作業にかかる費用です。

部品代 は、修理に使用した部品および補助材料代です。

出張料 は、お客様のご依頼により製品のある場所へ技術者を派遣する場合の費用です。

ご連絡いただきたい内容

製品名	スピーカーシステム
品番	WS-2015A,WS-2030A, WS-2035A,WS-2050A,WS-2055A
お買い上げ日	年 月 日
故障の状況	できるだけ具体的に

メモ

その他

■当社製品のお買物・取り扱い方法・その他ご不明な点は下記へご相談ください。

システムお客様ご相談センター

フリーダイヤル



パナハヨイワ

0120-878-410 受付：9時～17時30分（土・日・祝祭日は受付のみ）

ホームページからのお問い合わせは https://biz.panasonic.com/jp-ja/support_cs-contact

ご相談窓口における個人情報のお取り扱いについて

パナソニック コネクト株式会社およびグループ関係会社（以下「当社」）は、お客様の個人情報やご相談内容をご相談への対応や修理、その確認などのために利用し、その記録を残すことがあります。また、折り返し電話をさせていただくときのために、ナンバーディスプレイを採用している場合があります。当社は、お客様の個人情報を、適切に管理し、修理業務等を委託する場合や正当な理由がある場合を除き、第三者に提供しません。お問い合わせはご相談された窓口にご連絡ください。

便利メモ	お買い上げ日	年	月	日	品番	WS-2015A, WS-2030A, WS-2035A, WS-2050A, WS-2055A
	おぼえのため 記入されると 便利です	販売店名	電話（	）	—	

パナソニック コネクト株式会社

〒812-8531 福岡県福岡市博多区美野島四丁目1番62号