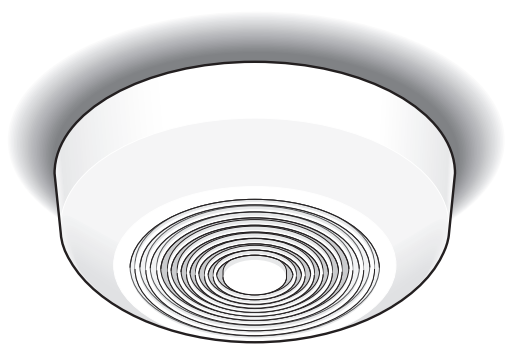


## 取扱説明書

工事説明付き

### スピーカーシステム

品番 **WS-4430A, WS-4435A**



(イラストはWS-4430Aです)

## もくじ

### ご使用前に

商品概要	2
付属品をご確認ください	2
免責について	2
安全上のご注意	3
取り扱い上のお願い	6
各部の名前	8

### 工事

設置のしかた	9
1 工事必要部材と工具の準備	9
2 工事作業前の確認	9
3 天井にアンカーを打ち込む	10
4 スピーカー取付アングルを取り付ける	11
5 スピーカーを取り付ける	12
6 設置作業後の確認	14

### その他

仕様	15
外観図	16
保証とアフターサービス	17

ご使用前に

工事

その他

#### 保証書別添付

このたびは、パナソニック製品をお買い上げいただき、まことにありがとうございます。

- 取扱説明書をよくお読みのうえ、正しく安全にお使いください。
- ご使用前に「安全上のご注意」(3~5ページ)を必ずお読みください。
- 保証書は、「お買い上げ日・販売店名」などの記入を確かめ、取扱説明書とともに大切に保管してください。

# はじめに

## 商品概要

本機は、12 cmスピーカーを内蔵した露出形システム天井スピーカーです。スピーカーケーブルの接続が簡単なワンタッチコネクタを採用しています。

- ・WS-4430A：アッテネーター（音量調節器）なし。
- ・WS-4435A：アッテネーター（音量調節器）付き。
- WS-4435Aはアッテネーター（音量調節器）を使って、音量を4段階に切り換えることができます。また、3線式配線により、緊急放送ができます。
- N（信号）、R（緊急）、COM（共通）をそれぞれ3P端子とする9P端子のワンタッチコネクタにより、音声信号の入力、送り、分岐を行うことができます。特にR（緊急）線には、中継、送り、分岐のできる端子を設けています。
- クリーンルームでの使用が可能です。（WS-4430Aのみ）

## 付属品をご確認ください

取扱説明書（本書）	..... 1冊	以下の付属品は取付工事に使用します。	
保証書	..... 1式	小ねじ（M4×35 mm）	..... 2本
		平座金	..... 2個
		ばね座金	..... 2個

## 免責について

弊社はいかなる場合も以下に関して一切の責任を負わないものとします。

- ①本取扱説明書記載の内容に反した工事、使用により発生した損害・被害
- ②本商品の不良・不具合以外の事由（設置工事の不備、建屋側取付面の不良などを含む）による落下、転倒などによる損害・被害
- ③本商品の故障・不具合を含む何らかの理由または原因により、拡声ができないことで被る不便・損害・被害

# 安全上のご注意

必ずお守りください

お使いになる人や他の人への危害、財産への損害を未然に防止するため、必ずお守りいただくことを、次のように説明しています。

■表示内容を無視して誤った使い方をしたときに生じる危害や損害の程度を、次の表示で区分し、説明しています。



**警告**

この表示の欄は、「死亡または重傷などを負う可能性が想定される」内容です。



**注意**

この表示の欄は、「傷害を負う可能性または物的損害のみが発生する可能性が想定される」内容です。

■お守りいただく内容の種類を、次の絵表示で区分し、説明しています。（下記は絵表示の一例です。）



このような絵表示は、してはいけない「禁止」内容です。



この絵表示は、必ず実行していただく「強制」内容です。



**警告**

## 工事は販売店に依頼する



工事には技術と経験が必要です。  
火災、感電、けが、  
器物破損の原因になります。

- 必ず販売店に依頼してください。

## 分解しない、改造しない



分解禁止

落下など、事故の原因  
になります。

- 必ず販売店に依頼してください。

## 異物を入れない



禁止

水や金属が内部に入  
ると、火災や感電の  
原因になります。

## 異常があるときは、 すぐ使用をやめる



煙が出る、においが  
するなど、そのまま  
使用すると火災の原  
因になります。

## 過大入力を加えない



禁止

火災やけがの原因に  
なります。

- 異常音が出る場合は過大入力  
が加わっていますので、ただちに  
入力レベルを下げてください。

## 配線は正しく行う



ショートや誤配線に  
より、火災の原因に  
なります。

# 安全上のご注意（つづき）

## 警告

### 定期的に点検する



金具やねじがさびると、取付部が劣化し、落下など、事故の原因になります。

- 点検は、販売店に依頼してください。

### 振動する場所に取り付けない



振動で金具が破損し、落下など、事故の原因になります。

禁止

### アンカーの引抜強度を確保できる場所に取り付ける



取付場所の強度が不十分なとき、落下や転倒などでけがの原因になります。

- 十分な強度（最低引抜強度の5倍以上）に補強してから取り付けてください。

### ねじや固定機構は規定トルクを守って締め付けをする



落下など事故の原因になります。

- 必ず販売店に依頼してください。

### 高所作業は資格者が行う



工事には技術と経験が必要です。火災、感電、けが、器物破損の原因になります。

- 必ず販売店に依頼してください。

### ぶら下がらない 足場代わりにしない



事故の原因になります。

禁止

### スピーカーに異常があったら放置しない



長期にわたって放置すると、各部の劣化が進み、落下など、事故の原因になります。

- 取り外しは、販売店に依頼してください。

### 湿気やほこりの多い場所に設置しない



火災や感電、故障の原因になります。

禁止

- 取付工事は販売店に依頼してください。

### 油の付着しやすい場所に設置しない



取付部が劣化し、落下など、事故の原因になります。

禁止

### 屋外や軒下に設置しない



屋内用機器を屋外に設置すると、雨などで取付部が劣化し、落下など、事故の原因になります。

禁止

### 可燃性ガスの中で使用しない



爆発する恐れがあります。

禁止

### 塩害や腐食性ガスが発生する場所に設置しない



取付部が劣化し、落下など、事故の原因になります。

禁止

## ⚠ 警告

### アンプの電源を入れたまま工事、配線をしない



禁止

火災や感電の原因になります。

### 燃えやすい材質に設置しない



禁止

火災の原因になります。

- 取付工事は、販売店に依頼してください。
- 不燃性で、機器の質量に耐える場所に設置してください。

### 総質量に耐える場所に取り付ける



取付場所の強度が不十分なとき、落下や転倒などでけがの原因になります。

- 十分な強度に補強してから取り付けてください。

## ⚠ 注意

### コネクタの抜き差しはアンプの電源を切ってから行う



ノイズ音でスピーカーが破損する恐れがあります。

### ふみ台や腰掛けにしない



禁止

けがの原因になります。

### 無理な力を加えない



禁止

取付部が破損した場合、落下など、事故の原因になります。

### ケーブルを傷つけない



禁止

重いものを載せたり、はさんだりすると、ケーブルが傷つき、火災や感電の原因になります。

### 磁気テープなどを近づけない



禁止

テープやフロッピーディスク、MDなど磁気記録メディアを近づけると、情報が消えます。

### 廃棄は専門業者に依頼する



燃やすと化学物質などで目を痛めたり、火災、やけどの原因になります。

### 不安定な場所に置かない



禁止

落下など、事故の原因になります。

# 取り扱い上のお願ひ

**⚠ 警告 ⚠ 注意** に記載されている内容とともに以下の事項をお守りください。

## 使用上のお願ひ

### 使用上の注意事項

- 設置作業は、設置後の安全に関わる重要な作業です。設置中および設置後の事故を防ぐため、工事は販売店や専門の工事店に依頼してください。
- 安全のため、十分な落下防止対策を施し、必ず定期的に保守点検を行ってください。
- 使用しない場合は放置せず、必ず撤去してください。

#### ■保守点検契約のお願ひ

本機を非常用放送設備として使用する場合は、消防法により定期点検、消防署への報告および点検結果の維持台帳への記録が義務づけられています。建物の規模、用途によっては消防設備士または総務大臣が認め有資格者による点検が必要です。

非常用放送設備が正しく動作するために、保守点検契約の締結をお勧めします。保守点検契約の締結については、販売店（工事店）または販売会社にお問い合わせください。

#### ■日常点検をしてください

非常時に、機器が正常に動作するよう日常点検を行ってください。

■日常点検時に異常を発見した場合は、ただちに販売店または保守契約店にご連絡ください。

#### ■必ず定期点検を行ってください

日常点検は機器の動作の一部だけを点検するもので、すべての点検を行うものではありません。必ず定期点検を行ってください。

### 許容入力について

- 本機を使用するときは、本機やアンプなどの破損を防ぐため、以下の内容をお守りください。
  - ・ 過大な入力や異常な信号を本機に加えないうでください。本機の定格入力は以下のとおりです。

スピーカー（品番）	定格入力
WS-4430A	3 W
WS-4435A	3 W

- ・ 大きな出力のアンプを使用する場合、過大な入力本機に加わらないよう、アンプの音量を調節してください。
- ・ 定格入力以下の出力アンプを使用する場合でも、アンプへの入力信号が大きすぎたり、音量を上げすぎたりすると、アンプの出力がひずみ、本機が破損する原因になります。アンプの入力感度や出力には十分に注意してください。
- ・ アンプのトーンコントロールやラウドネス、イコライザーを使って低音や高音のレベルを上げると、通常より大きなパワーが本機に加わります。このような操作を行うときは、アンプの音量に注意してください。
- ・ 次のような特殊な信号を本機に加えるときは、信号が定格入力以下のときでもアンプの音量を必ず下げてください。アンプの音量を下げないと、本機に過大な電流が流れ、断線など故障の原因になります。
  1. FM放送の局間ノイズ
  2. テープデッキの早送り、巻き戻し時の高い周波数成分の音
  3. マイクロホンや電子楽器などを使用しているときに発生するハウリング音
  4. アンプやチューナーなど周辺機器の電源スイッチのオン／オフや入力端子の抜き差し時に起きるショックノイズ
  5. 発信器や電子楽器などによる連続的な高い周波数成分の音や低い周波数成分の音
  6. マイクロホンを低域カットフィルターなしで使用した場合のノイズおよびファンタム電源オン／オフによるショックノイズ
  7. グラフィックイコライザーで低域レベルを上げたり、低域成分を増加させるエフェクターを使用する場合

### お手入れのしかた

- お手入れはアンプの電源を切り、乾いた柔らかい布でふいてください。ベンジン・シンナーなど揮発性のものをかけたり、使用したりしないでください。化学ぞうきんを使用の際は、その注意書きに従ってください。



# 工事上のお願い

## 工事上の安全注意事項

- 本機を取り付けるときは、以下の事項をよくお読みの上事故が発生しないように注意してください。
  - ・ ヘルメット、安全靴、安全帯などの安全具を必ず着用してください。
  - ・ 一人作業は禁止です。
  - ・ 高所作業車操作、足場組み立てについては、必ず有資格者が作業してください。
  - ・ 作業は、周囲に人がいないことを確認してから行ってください。
  - ・ 落下、転落など安全対策を実施してください。
  - ・ 本機を接続する際には、接続されるアンプなどの機器の電源を切ってから作業してください。感電の原因になります。
  - ・ 作業が安全・確実に行えるよう、その他安全管理の徹底を行ってください。

## 設置について

- 本機は屋内用です。屋外での使用はできません。また以下のような場所での設置および使用はできません
  - ・ 雨や水が直接かかる場所（軒下なども含む）
  - ・ プールなど、薬剤を使用する場所
  - ・ 工場や厨房などの蒸気や油分の多い場所、および可燃性雰囲気中などの特殊環境の場所
  - ・ 海上や海岸通り、および腐食性ガスが発生する場所
  - ・ 車輻や船舶などの振動の多い場所（本機は車載用ではありません）
  - ・ 体育館などのスポーツ施設で使用する場合などで、ボールなどが直接ぶつかる場所
  - ・ 使用温度範囲（ $-20^{\circ}\text{C}$ ～ $+50^{\circ}\text{C}$ ）を超える場所

## 設置面について

- 本機を取り付ける天井などの部分は、しっかりした場所に取り付けてください（アンカー1本あたり、指定された最低引抜強度の5倍以上の引抜強度が必要です）。
- 石こうボードや木部は比較的強度が弱いので取り付けしないでください。やむを得ず取り付けの場合は十分な補強（アンカーの引抜強度を確保できる強度）を施してください。

## 使用するねじについて

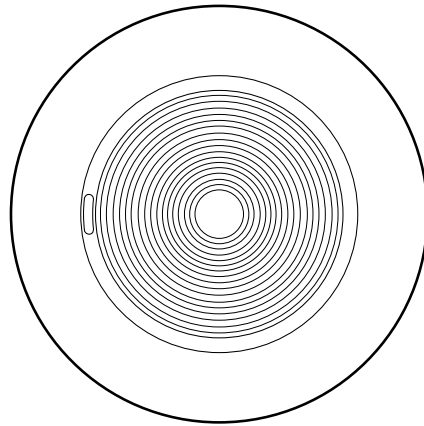
- 使用するアンカーは指定された最低引抜強度の5倍以上の強度を持つものを使用してください。
- スピーカー取付アングルを取り付けるねじは、必ず付属のものを使用してください。その他、現地調達するアンカーやボルトは、必ず規格品を使用してください。
- 木ねじは使用しないでください。

## ねじの締め付けについて

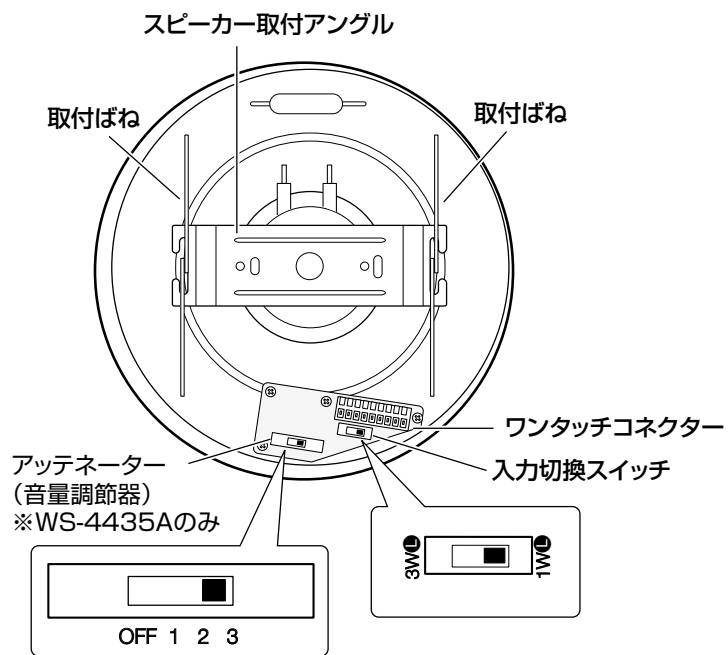
- ねじは指定されたトルクで締め付けを行ってください。過度なトルクで締めると、ねじ山が破損し落下の原因になります。また、弱いトルクで締めると、ねじやナットの緩みの原因になります。
- 締め付けの際にトルクを指定するため、トルクドライバーやトルクレンチを使用してください。
- トルクドライバーやトルクレンチはトルク指定を行える範囲に制限があります。指定された推奨トルク値を参考にして、適切なトルクドライバーやトルクレンチを使用してください。
- トルク管理が難しいインパクトドライバーや電動ドライバーは、ねじの破損の原因になりますので、使用しないでください。
- ねじはまっすぐ締めてください。締めたあとは目視にて、がたつきがなく、しっかり締められていることを確認してください。

# 各部の名前

上面



底面



ご使用前に



# 設置のしかた

以下の手順で本機を設置してください。

## 1 工事必要部材と工具の準備

本機の設置工事には、以下の部材や工具が必要です。工事を始める前に準備してください。

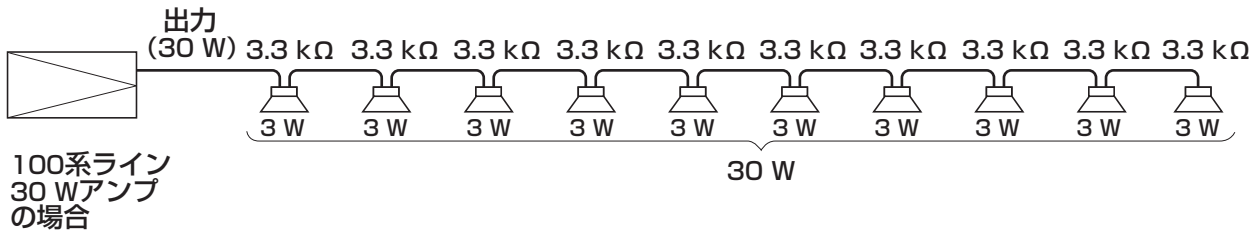
- ・スピーカー本体
- ・タッピンねじ (M4×20 mm) (付属品)
- ・小ねじ (M4×35 mm)、平座金、ばね座金 (付属品)
- ・アンカー、およびナット (現地調達)
- ・トルクドライバー (トルクレンチ)
- ・アンカー施工用工具
- ・アンカー (接地面取り付け用。現地調達)
- ・ニッパーなどスピーカーの配線に必要な工具
- ・ヘルメット、安全靴、安全帯、脚立など高所作業に必要な装備

## 2 工事作業前の確認

設置工事を行う前に以下の作業を行ってください。

- 作業を行う前に、アンプの電源スイッチを必ず「切」にしてください。
- 接続するアンプは、必ずハイインピーダンス方式のものを使用してください。
- アンプと本機の配線には、HIV金属管工事または耐熱電線 (HP) を使用してください。配線の線路抵抗による電力損失を考慮して電線の太さを選択してください。
- 本機を2台以上使用する場合は、合成電力が、使用するアンプの定格電力以下になるように接続してください。

### WS-4430Aの場合



## 3 天井にアンカーを打ち込む

以下は、天井にアンカーを打ち込む場合を例に説明します。

### !! 重要 !!

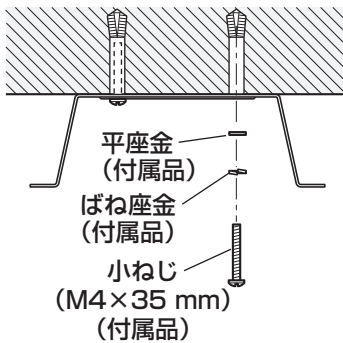
- 設置面の強度は十分確保してください。石こうボードや木部など弱い材料の天井には直接取り付けないでください。やむを得ず取り付ける場合は、十分な補強（アンカーの引抜強度を確保できる強度）をしてください。

① 下図を参考にして、天井2か所にアンカー（M4。現地調達）を打ち込みます。

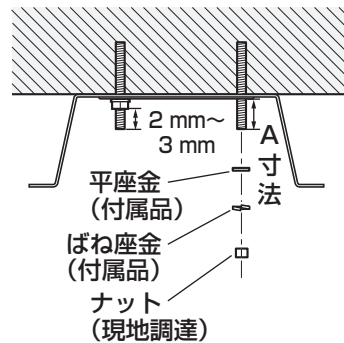
### !! 重要 !!

- アンカーを打ち込む際に、目などに切粉が入らないように気を付けてください。
- スピーカー取付アングルを確実に取り付けるため、アンカーは以下の点に注意して打ち込んでください。
  - ・ 本機の最低引抜強度は、286 N {29 kgf} です。
  - ・ アンカーの埋め込み深さは、各アンカーメーカーの推奨値にしてください。
  - ・ アンカーが埋め込みボルトの場合は、スピーカー取付アングルを取り付けたときに、A寸法がナットを貫通して2 mm~3 mm程度の余裕があることを確認してください。

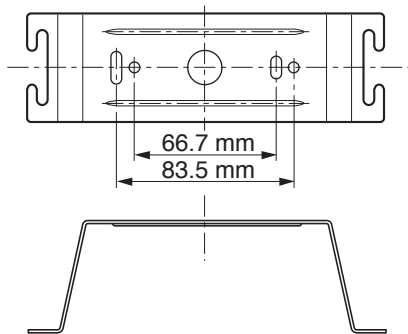
<アンカーがめねじ形の場合>



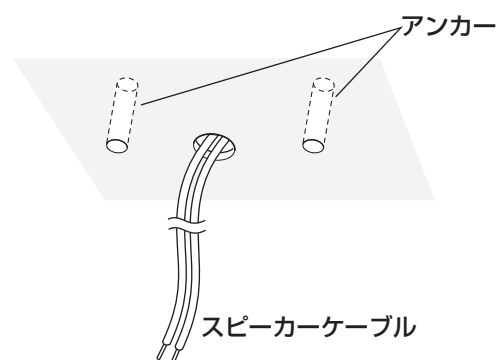
<アンカーが埋め込みボルトの場合の  
ねじ推奨凸量 (A寸法) >



### アンカー打ち込みピッチ



② スピーカーケーブルを天井面から引き出しておきます。



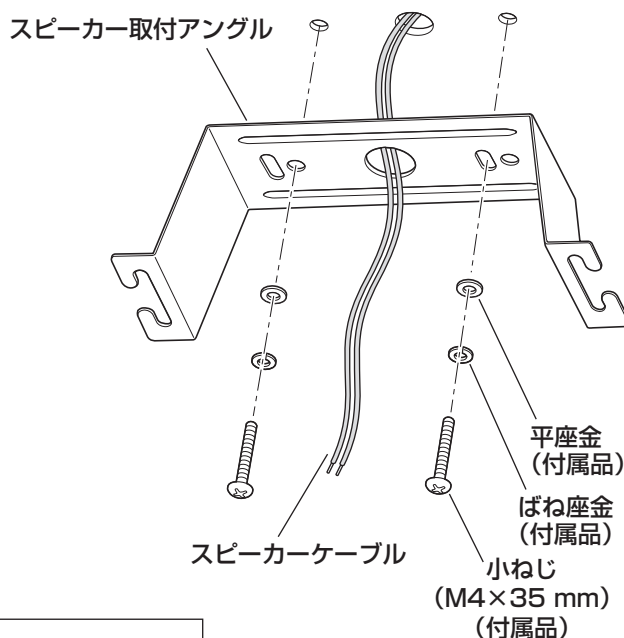
## 4 スピーカー取付アングルを取り付ける

①天井にスピーカー取付アングルを取り付けます。

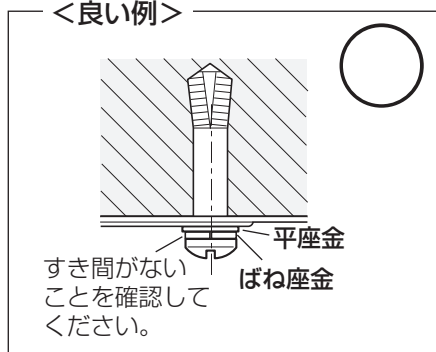
スピーカー取付アングルを、付属の小ねじ (M4×35 mm) でアンカーに取り付けます。  
[推奨締付トルク] 1.2 N・m {12.2 kgf・cm}

### !!重要!!

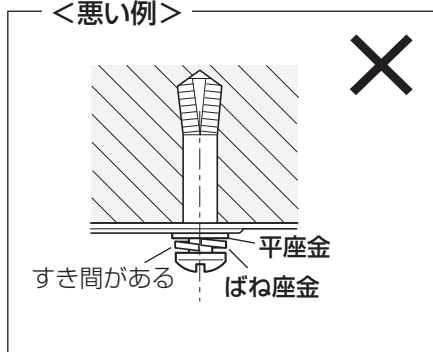
- ねじがアンカーの底に当たらないなど、確実に締め付けられていることを確認してください。
- 取り付けの際は、ばね座金を用いて、必ずゆるみ止めを行ってください。
- ばね座金がしっかりと圧縮されていることを目視で確認してください。
- 十分に締め付けが行われていることを確認してください。



### <良い例>



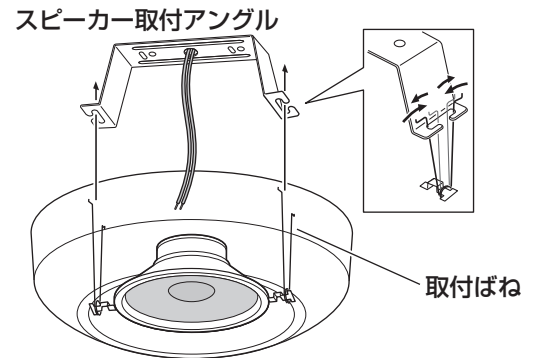
### <悪い例>



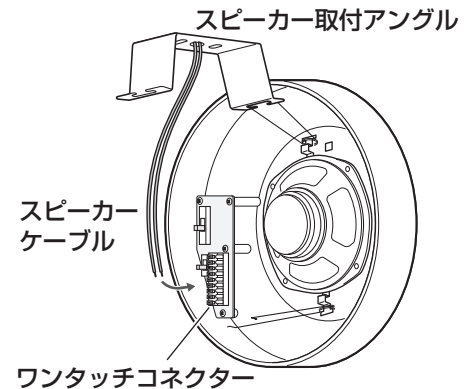
②スピーカー取付アングルの中心から、スピーカーケーブルを引き出します。

## 5 スピーカーを取り付ける

①本機の片方の取付ばねを閉じながら、スピーカー取付アングルに引っ掛けます。

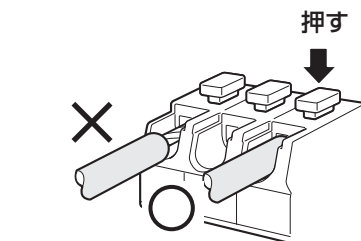


②アンプのスピーカーケーブルを本機に接続します。  
ワンタッチコネクターのボタンを押しながら、穴の奥まで確実にスピーカーケーブルを押し込みます。



### !! 重要 !!

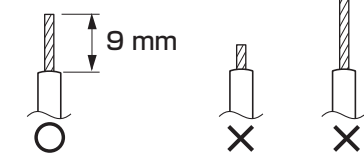
- 接続するアンプは、必ずハイインピーダンス方式のものを使用してください。
- 接続するときは、アンプの電源スイッチを必ず「切」にしてください。
- 接続できるスピーカーケーブルは、単線でφ0.8 mm～φ1.6 mm (AWG20～AWG14) のケーブルです。
- 接続する前に、極性を十分に確認してください。極性を誤って接続すると音が出なかったり、故障したりする原因になります。
- スピーカーケーブルの被覆部分は差し込まないでください。



### 適合スピーカーケーブル (全機種共通)

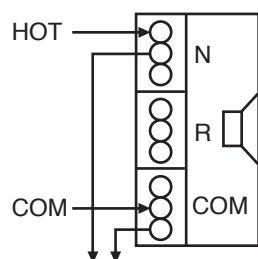
- 単線 (銅線) φ0.8 mm～φ1.6 mm  
※適合スピーカーケーブル以外は使用しないでください。

### 先端むきしろ



### <WS-4430A>

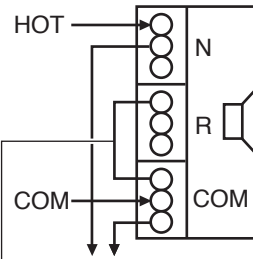
#### ■2線式配線



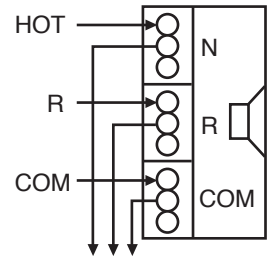
※R (緊急) 線は、中継・送り専用のコネクターです。

### <WS-4435A>

#### ■2線式配線



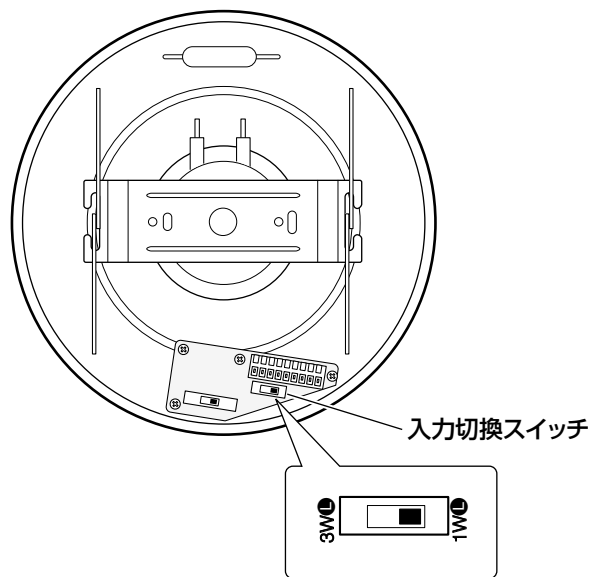
#### ■3線式配線



ショートしてください

③入力切換スイッチで入力を切り換えます。

お買い上げ時は、1 W に設定されています。3 W で使用するときは、スイッチを表示に合わせて切り換えてください。



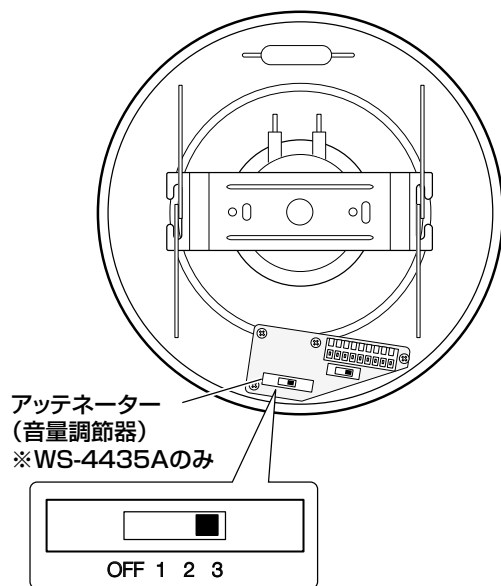
④本機底面にあるアッテネーター（音量調節器）で音量を調節します（WS-4435A のみ）。

4 段階で調節できます。

お買い上げ時は、3（0 dB：音量最大）に設定されています。

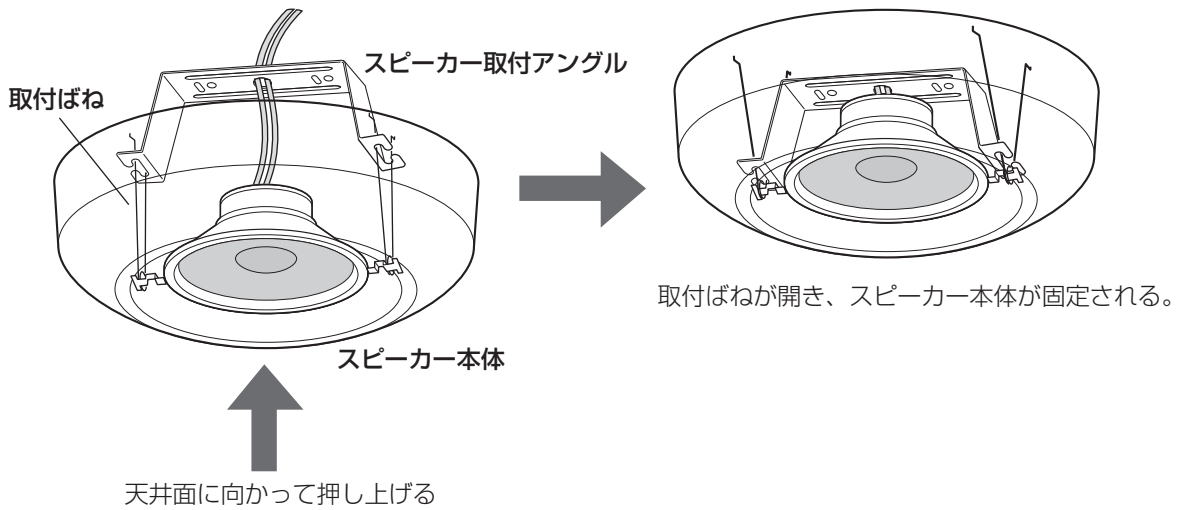
●音量

W 数 \ 目盛り	0	1	2	3
1 W	-∞	- 12 dB	- 6 dB	0 dB
3 W	-∞	- 14.5 dB	- 9 dB	0 dB

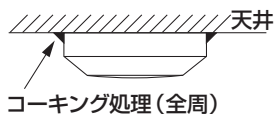


## 設置のしかた（つづき）

⑤もう片方の取付ばねをスピーカー取付アングルに引っ掛け、スピーカー本体を天井面に押し上げます。



- クリーンルーム使用時  
クリーンルーム使用時、スピーカー本体と天井面が接する全周をコーキング処理してください。



コーキング推奨材料：信越化学工業 信越シリコンRTVゴム KE-348T

## 6 設置作業後の確認

設置作業後は、以下のチェック事項をチェックし、確実に作業が行われたことを確認してください。

項番	チェック事項	チェック結果
1	スピーカーが容易に外れないように固定されているか？	
2	配線の極性に間違いはないか？	
3	共振音やびびり音の発生はないか？	
4	音量は適切に調節されているか？	

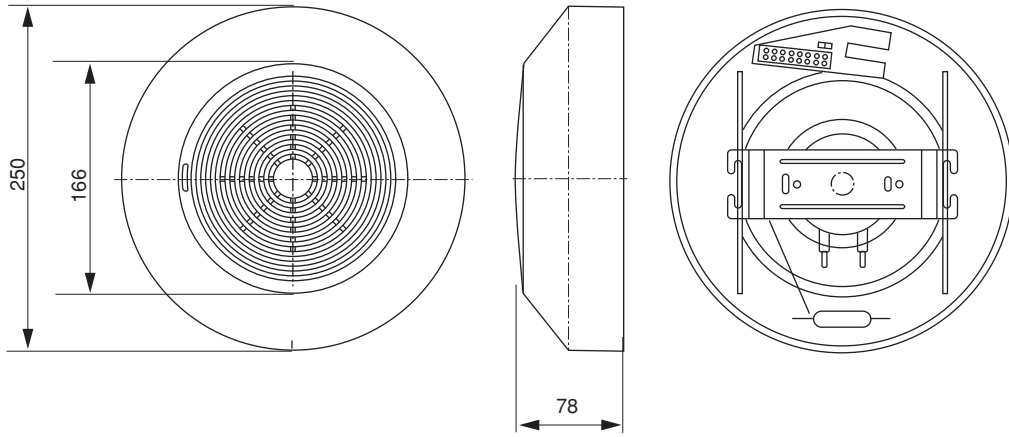
# 仕様

入力インピーダンス	3.3 k $\Omega$ 、10 k $\Omega$ 切換
定格入力	3 W
種別※1	L級
指向特性区分※2	W
音響パワーレベル※2	93 dB (1 W)
出力音圧レベル※3	92 dB (1 W/1 m)
第2シグナル音圧レベル※4	94.7 dB (1 W)、99.2 dB (3 W)
アッテネーター (音量調節器)	4段階 ※WS-4435Aのみ 1 W : $-\infty$ dB、-12 dB、-6 dB、0 dB 3 W : $-\infty$ dB、-14.5 dB、-9 dB、0 dB
周波数特性	180 Hz~15 kHz (偏差20 dB)
使用スピーカー	12 cmコーンスピーカー
使用温度範囲	-20 $^{\circ}$ C~+50 $^{\circ}$ C
寸法	高さ78 mm $\phi$ 250 mm
質量	約900 g
仕上げ	HIPS樹脂インテグレートドホワイト (難燃グレード)
適合スピーカーケーブル	銅単線 $\phi$ 0.8 mm~ $\phi$ 1.6 mm
固定ねじ	小ねじ (M4 $\times$ 35 mm)
最低引抜強度	286 N {29 kgf}

- ※1 消防法で規定された音声警報「第2シグナル」を音源として、無響室にて得られる音圧 (ピーク値) により、以下のように定められています。  
S級 : 84 dB (A) 以上87 dB (A) 未満、M級 : 87 dB (A) 以上92 dB (A) 未満、  
L級 : 92 dB (A) 以上
- ※2 消防法の規定により測定された区分および値を用いています。
- ※3 JISで定められた値で、音声警報「第2シグナル」の値とは異なります。
- ※4 この表示は、「非常用放送設備委員会認定規約の測定法」によるものです。



# 外觀図



単位 mm

修理・お取り扱い・お手入れ  
などのご相談は…

まず、お買い上げの販売店へ  
お申し付けください

## ■保証書（別添付）

お買い上げ日・販売店名などの記入を必ず確かめ、お買い上げの販売店からお受け取りください。よくお読みのあと、保管してください。

保証期間：お買い上げ日から本体1年間

## ■補修用性能部品の保有期間

当社は、本製品の補修用性能部品を、製造打ち切り後7年保有しています。

注）補修用性能部品とは、その製品の機能を維持するために必要な部品です。

## 修理を依頼される時

まず使用を中止し、接続している機器の電源を切ってから、お買い上げの販売店へご連絡ください。

### ●保証期間中は

保証書の規定に従って、出張修理をさせていただきます。

### ●保証期間を過ぎているときは

修理すれば使用できる製品については、ご要望により修理させていただきます。

下記修理料金の仕組みをご参照のうえご相談ください。

### ●修理料金の仕組み

修理料金は、技術料・部品代・出張料などで構成されています。

**技術料** は、診断・故障個所の修理および部品交換・調整・修理完了時の点検などの作業にかかる費用です。

**部品代** は、修理に使用した部品および補助材料代です。

**出張料** は、お客様のご依頼により製品のある場所へ技術者を派遣する場合の費用です。

### ご連絡いただきたい内容

製品名	スピーカーシステム
品番	WS-4430A,WS-4435A
お買い上げ日	年 月 日
故障の状況	できるだけ具体的に






取扱説明書に記載されていない方法や、指定の部品を使用しない方法で施工されたことにより事故や損害が生じたときには、当社では責任を負えません。また、その施工が原因で故障が生じた場合は、製品保証の対象外となります。

■使いかた・お手入れ・修理などは、まず、お買い求め先へご相談ください。

■その他ご不明な点は下記へご相談ください。

システムお客様ご相談センター

電話 フリーダイヤル  **0120-878-410** バ ナ ハ ヨ イ フ 受付：9時～17時30分（土・日・祝祭日は受付のみ）  
※携帯電話・PHSからもご利用になれます。

ホームページからのお問い合わせは [https://biz.panasonic.com/jp-ja/support\\_cs-contact](https://biz.panasonic.com/jp-ja/support_cs-contact)

ご使用の回線（IP電話やひかり電話など）によっては、回線の混雑時に数分で切れる場合があります。

本書の「保証とアフターサービス」もご覧ください。

#### 【ご相談窓口におけるお客様の個人情報のお取り扱いについて】

パナソニック コネクト株式会社およびグループ関係会社は、お客様の個人情報をご相談対応や修理対応などに利用させていただき、ご相談内容は録音させていただきます。また、折り返し電話をさせていただくための発信番号を通知いただいております。なお、個人情報を適切に管理し、修理業務等を委託する場合や正当な理由がある場合を除き、第三者に開示・提供いたしません。個人情報に関するお問い合わせは、ご相談いただきました窓口にご連絡ください。

## パナソニック コネクト株式会社

〒812-8531 福岡県福岡市博多区美野島四丁目1番62号