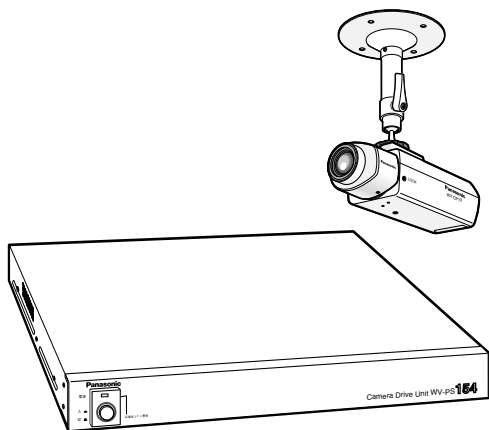


取扱説明書 工事説明付き

カラーテレビカメラキット

品番 **WV-CP10DKT**



このたびは、パナソニック製品をお買い上げいただき、まことにありがとうございます。

- 取扱説明書をよくお読みのうえ、正しく安全にお使いください。
- ご使用前に「安全上のご注意」(2ページ)を必ずお読みください。
- この取扱説明書は大切に保管してください。

カラーテレビカメラ、カメラ駆動ユニットに付属の取扱説明書を必ずお読みください。

商品概要

本品は、カラーテレビカメラとカメラ駆動ユニットをシステム接続するためのキットです。

- カメラ増設時は別売のケーブルキットをお使いください。

ケーブルキット WV-CA10DK : (商品構成) BNC変換器 ……1個、映像ケーブル (同軸 1 m) ……2本

キット構成

カラーテレビカメラ WV-CP10V
(2倍バリフォーカルレンズ、カメラ取付台付) … 1台

カメラ駆動ユニット WV-PS154 …… 1台

付属品をご確認ください

BNC変換器 …… 1個
モニター接続用変換プラグ …… 1個
映像ケーブルA (同軸1 m) …… 2本

映像ケーブルB (同軸3 m) …… 1本
取扱説明書 (本書) …… 1冊

安全上のご注意

必ずお守りください

お使いになる人や他の人への危害、財産への損害を未然に防止するため、必ずお守りいただくことを、次のように説明しています。

■表示内容を無視して誤った使い方をしたときに生じる危害や損害の程度を、次の表示で区分し、説明しています。



警告

この表示の欄は、「死亡または重傷などを負う可能性が想定される」内容です。

■お守りいただく内容の種類を、次の絵表示で区分し、説明しています。(下記は絵表示の一例です。)



この絵表示は、必ず実行していただく「強制」内容です。



警告

工事は販売店に依頼する



工事には技術と経験が必要です。火災、感電、けが、器物損壊の原因になります。

- 必ず販売店にご依頼ください。

設置上のお願い

設置工事は電気設備技術基準に従って実施してください。

設置場所について

- 本キットは屋内用です。屋外での使用はできません。
- 長時間直射日光のあたるところや、冷・暖房機の近くには設置しないでください。変形・変色または故障・誤動作の原因になります。また、水滴または水沫のかからない状態で使用してください。
- 以下のような場所には設置しないでください。
 - ・雨や水が直接かかる場所（軒下なども含む）
 - ・プールなど薬剤を使用する場所
 - ・厨房などの蒸気や油分の多い場所、溶剤および可燃性雰囲気などの特殊環境の場所
 - ・放射線やX線および強力な電波や磁気の発生する場所
 - ・海上や海岸通り、および腐食性ガスが発生する場所
 - ・車両や船舶などの振動が多い場所（本機は車載用ではありません）
 - ・使用周囲温度（-10℃～+50℃）を越える場所

- ・エアコンの吹き出し口近くや外気の入り込む扉付近など、急激に温度が変化する場所
- ・湿気やほこりの多い場所

使用しない場合は放置せず、必ず撤去してください。

ねじの締め付けについて

- ねじは、取り付け場所の材質や構造物に合わせてしっかりと締め付けてください。
- インパクトドライバーは、使用しないでください。ねじの破損の原因になります。
- ねじはまっすぐ締めてください。締めたあとは、目視にて、がたつきがなく、しっかりと締められていることを確認してください。

BNC変換器について

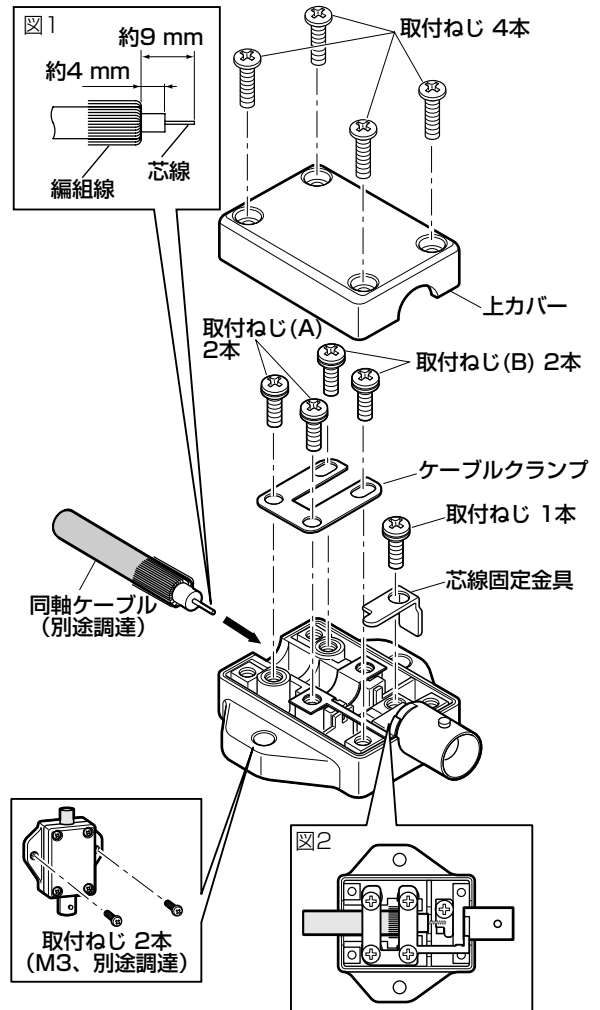
故障の原因になりますので、以下にご注意ください。

- 内部にねじや金属ゴミなどを入れない
- 同軸ケーブル接続部に負荷がかからないように設置する

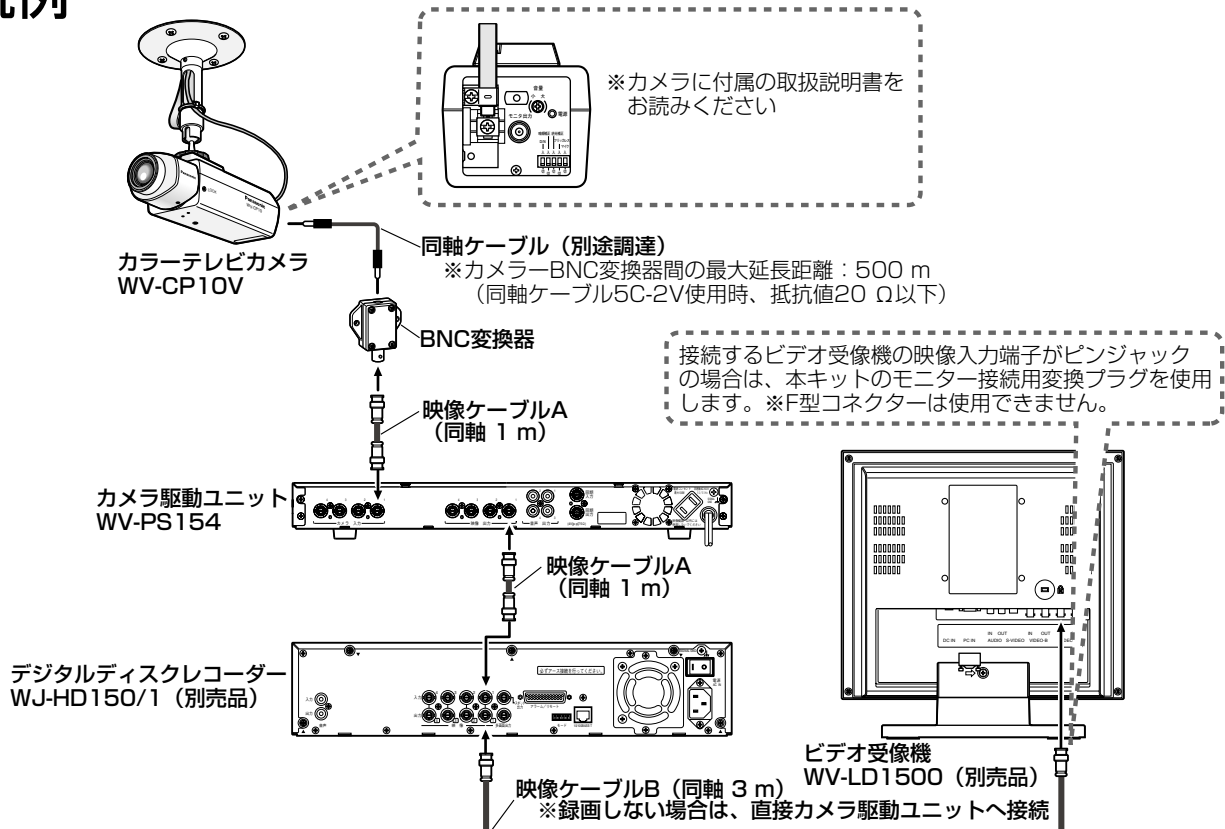
接続のしかた

BNC変換器の取り付けかた

- 1 同軸ケーブル（別途調達）を、図1の長さに加工します。
- 2 上カバーを外します。
- 3 芯線固定金具とケーブルクランプの取付ねじをゆるめます。
- 4 1の同軸ケーブルを図2の位置まで差し込みます。
- 5 ケーブルクランプの取付ねじを(A)、(B)の順に固定します
(推奨締付トルク：0.25 N・m {2.5 kgf・cm})。
ねじを締め付けることで編組線に密着します。
※編組線が芯線や芯線固定金具などに接触していないことを確認してください。
※取付部と密着するまで締め付けてください。
- 6 芯線固定金具の取付ねじを固定します
(推奨締付トルク：0.25 N・m {2.5 kgf・cm})。
- 7 上カバーを取り付けます
(推奨締付トルク：0.15 N・m {1.5 kgf・cm})。
※芯線、編組線、ケーブルがしっかり固定されており、がたつきなどのないことを確認してください。
- 8 必要に応じて壁面などに固定します。
※取付ねじ（M3、2本）は、取り付ける場所に合わせて別途調達してください。



接続例



修理・お取り扱い・お手入れ
などのご相談は…

まず、お買い上げの販売店へ
お申し付けください

■ 補修用性能部品の保有期間

当社は、本製品の補修用性能部品を、製造打ち切り後7年保有しています。

注) 補修用性能部品とは、その製品の機能を維持するために必要な部品です。

修理を依頼されるとき

システムの電源を切ってから、お買い上げの販売店へご連絡ください。

● 修理料金の仕組み

修理料金は、技術料・部品代・出張料などで構成されています。

技術料 は、診断・故障個所の修理および部品交換・調整・修理完了時の点検などの作業にかかる費用です。

部品代 は、修理に使用した部品および補助材料代です。

出張料 は、お客様のご依頼により製品のある場所へ技術者を派遣する場合の費用です。

ご連絡いただきたい内容

製品名	カラーテレビカメラキット
品番	WV-CP10DKT
お買い上げ日	年 月 日
故障の状況	できるだけ具体的に

便利メモ おぼえのため 記入されると 便利です	お買い上げ日	年	月	日	品番	WV-CP10DKT
	販売店名	電話 ()	—			

松下電器産業株式会社

セキュリティ本部

〒223-8639 横浜市港北区綱島東四丁目3番1号

電話 フリーダイヤル 0120-878-410