

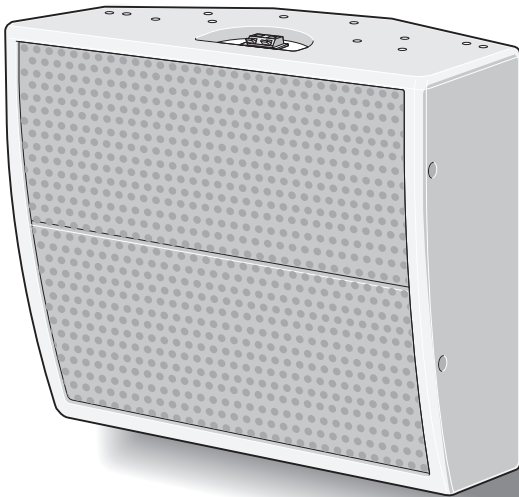
取扱説明書

工事説明付き

スピーカーシステム

品番 **WS-LA208**

RAMSA



もくじ

はじめに

商品概要	2
付属品をご確認ください。	2
免責について	2
安全上のご注意	3
取り扱い上のお願い	7
各部の名前	10

工事

設置前に確認	11
付属の取付金具を使って設置する	12
別売り取付金具を使って設置する	20
スピーカースタンド(別売品)を取り付ける	21
接続のしかた	22
接続上のお願い	22
スピーカー線の接続のしかた	22

その他

仕様	23
外観図	24
保証とアフターサービス	25

保証書別添付

このたびは、パナソニック製品をお買い上げいただき、まことにありがとうございます。

- 取扱説明書をよくお読みのうえ、正しく安全にお使いください。
- **ご使用前に「安全上のご注意」(3～6ページ)を必ずお読みください。**
- 保証書は「お買い上げ日・販売店名」などの記入を必ず確かめ、取扱説明書とともに大切に保管してください。

はじめに

商品概要

WS-LA208 は、屋内施設向けのアレイ方式スピーカーシステムです。
複数個のスピーカーを縦方向に配列することで、垂直方向の指向性を制御できます。
残響音を抑制し、明瞭度の高い音質を実現。また、距離による音の減衰を低減します。

- 設置場所が高くても、スピーカー音軸が拡声エリアに向くようにできる新開発の弓型エンクロージャーを採用。さらに、水平方向も正面及び左右各 30 度の 3 種類の角度に変更できます。
- 2 ウェイ方式により、スピーチ拡声から音楽再生まで対応します。
- 外的衝撃に強い防球モデルのスピーカーです。

※本書では、WS-LA208 を「本機」と表現しています。

付属品をご確認ください

取扱説明書（本書）.....	1 冊	以下の付属品は取付工事に使用します。	
保証書.....	1 式	M8 ボルト.....	4 本
		M8 アイボルト.....	1 本
		ばね座金.....	5 個
		平座金.....	5 個
		吊り金具.....	1 個
		上金具.....	1 個
		下金具.....	1 個
		落下防止ワイヤー（取付プレート付き）.....	1 個

免責について

弊社はいかなる場合も以下に関して一切の責任を負わないものとします。

- ① 本商品に関連して直接または間接に発生した、偶発的、特殊、または結果的損害・被害
- ② お客様の誤使用や不注意による障害または本商品の破損など不便・損害・被害
- ③ お客様による本商品の分解、修理または改造が行われた場合、それに起因するかどうかにかかわらず、発生した一切の故障または不具合
- ④ 本商品の故障・不具合を含む何らかの理由または原因により、拡声ができないことなどで被る不便・損害・被害
- ⑤ 第三者の機器などと組み合わせたシステムによる不具合、あるいはその結果被る不便・損害・被害
- ⑥ 本商品の不良・不具合以外の事由（取付工事の不備、建屋側取付面の不良などを含む）による落下などによる不便・損害・被害

安全上のご注意

必ずお守りください

人への危害、財産の損害を防止するため、必ずお守りいただくことを説明しています。

■誤った使い方をしたときに生じる危害や損害の程度を区分して、説明しています。



警告

「死亡や重傷を負うおそれがある内容」です。



注意

「軽傷を負うことや、財産の損害が発生するおそれがある内容」です。

■お守りいただく内容を次の図記号で説明しています。(次は図記号の例です)



してはいけない内容です。



実行しなければならない内容です。



警告

工事は販売店に依頼する



工事には技術と経験が必要です。
火災、感電、けが、
器物破損の原因になります。

- 必ず販売店に依頼してください。

分解しない、改造しない



分解禁止

落下など、事故の原因
になります。

- 必ず販売店に依頼してください。

異物を入れない



禁止

水や金属が内部に入
ると、火災や感電の
原因になります。

- 直ちにアンプの電源を切り、販
売店に連絡してください。

異常があるときは、 すぐ使用をやめる



煙が出る、においが
するなど、そのまま
使用すると火災の原
因になります。

機器の上に水などの 入った容器を置かない



水ぬれ禁止

水などが中に入った
場合、火災や感電の
原因になります。

- 直ちにスピーカーケーブルを抜
いて、販売店にご連絡ください。

過大入力を加えない



禁止

火災やけがの原因に
なります。

- 異常音が出る場合は過大入力
が加わっていますので、直に
入力レベルを下げてください。

安全上のご注意（つづき）

警告

スピーカースタンドを使用するときは半径 2 m 以内に近づかない



転倒によるけがの原因となります。

禁止

ケーブルなどは引っ張らない



火災や感電の原因になります。

禁止

配線は正しく行う



ショートや誤配線により、火災の原因になります。

定期的に点検する



金具やねじがさびると、落下によるけがや事故の原因となります。

- 点検は、販売店に依頼してください。

振動する場所に取り付けない



振動で金具が破損し、落下によるけがや事故の原因となります。

禁止

アンカーの引抜強度を確保できる場所に取り付ける



落下や転倒によるけがや事故の原因となります。

ねじや固定機構は指定されたトルクで締め付ける



落下によるけがや事故の原因となります。

高所作業は資格者が行う



工事には技術と経験が必要です。火災、感電、けが、器物破損の原因になります。

- 必ず販売店に依頼してください。

ぶら下がらない
足場代わりにしない



けがや事故の原因となります。

禁止

落下防止対策を施す



落下によるけがの原因になります。

- 落下防止ワイヤーを必ず取り付けてください。

スピーカーや金具に異常があったら放置しない



長期にわたって放置すると、各部の劣化が進み、落下によるけがや事故の原因となります。

- 取り外しは、販売店に依頼してください。

湿気やほこりの多い場所に設置しない



火災や感電の原因となります。

禁止

警告

油の付着しやすい場所に設置しない



禁止

取付部が劣化し、落下によるけがや事故の原因となります。

屋外や軒下に設置しない



禁止

取付部が劣化し、落下によるけがや事故の原因となります。

可燃性ガスの雰囲気の中で使用しない



禁止

爆発によるけがの原因となります。

塩害や腐食性ガスが発生する場所に設置しない



禁止

取付部が劣化し、落下によるけがや事故の原因となります。

アンプの電源を入れたまま工事、配線をしない



禁止

火災や感電の原因となります。

総質量に耐える場所に取り付ける



落下や転倒によるけがや事故の原因となります。

- 十分な強度に補強してから取り付けてください。

取り付けた状態での部品交換は行わない



禁止

部品の落下の危険性があり、事故の原因になります。

変形した取付金具・損傷した外郭部品を使って本機を設置しない



禁止

落下の危険性があり、事故の原因になります。

パンチングネットが外見上著しく変形した場合は交換する



ウーハーの振動が抑えられ発火・発煙の原因になります。

- 必ず販売店に依頼してください。

外郭部にひびや割れが発生した場合は、使用をやめ取り外す



落下の原因になります。

- 必ず販売店に依頼してください。

使用しなくなった、あるいは使用不可になった場合、放置せずに取り外す



種々の部品の腐食により、落下の原因になります。

- 必ず販売店に依頼してください。

地震後は必ず点検する



本体取付部が損傷し、落下の原因になります。

- 必ず販売店に依頼してください。

安全上のご注意（つづき）

警告

ケーブルを傷つけない



禁止

重いものを載せたり、はさんだりすると、ケーブルが傷つき、火災や感電の原因になります。

持ち運ぶときはコード類をすべて抜く



コードに足をかけたりして、けがの原因になります。また、コードが傷つき火災や感電の原因になります。

注意

無理な力を加えない



禁止

取付部が破損し、落下によるけがや事故の原因となります。

廃棄は専門業者に依頼する



燃やすと化学物質などで目を痛めたり、火災、やけどの原因になります。

磁気テープなどを近づけない



禁止

磁気記録メディアを近づけると、情報が消えます。

コネクターの抜き差しはアンプの電源を切ってから行う



ノイズ音でスピーカーが破損する恐れがあります。

人がぶつからない高さに取り付ける



けがの原因になります。

ふみ台や腰掛けにしない



禁止

けがの原因になります。

保護回路が作動したらアンプの音量を下げる



保護回路が作動したときにアンプの音量を下げなかったり、「音が小さくなったから」とアンプの音量を上げたりすると、故障の原因になります。

スピーカーの近くに人がいないことを確認する



突然大きな音を出すと、けがや事故の原因になります。また、耳の近くで過大な音を出すと難聴の原因になります。

取り扱い上のお願ひ

⚠警告 **⚠注意** に記載されている内容とともに以下の事項をお守りください。

使用上のお願ひ

使用上の注意事項

- 本機を大音量で鳴らすと、床や天井などの構造によっては振動して音質を損ねる場合があります。取り付けによる共振異常音がないように補強してください。
- 設置作業は、設置後の安全に関わる重要な作業です。設置中および設置後の事故を防ぐため、工事は販売店や専門の工事店に依頼してください。
- 安全のため、十分な落下防止対策を施し、必ず定期的に保守点検を行ってください。点検は、販売店に依頼してください。
- 使用しない場合は放置せず、必ず撤去してください。

許容入力について

- 本機やアンプなどの破損を防ぐため、以下の内容をお守りください。
 - ・過大な入力や異常な信号を本機に加えないでください。本機の許容入力は 100 W です。
 - ・許容入力以上の出力をもつアンプを使用する場合、過大な入力の本機に加わらないよう、アンプの音量を調節してください。
 - ・許容入力以下の出力をもつアンプを使用する場合でも、アンプへの入力信号が大きすぎたり、音量を上げすぎたりすると、アンプの出力がひずみ、本機が破損する原因になります。アンプの入力感度や出力には十分に注意してください。
 - ・アンプのトーンコントロールやラウドネス、イコライザーを使って低域や高域のレベルを上げると、通常より大きなパワーが本機に加わります。このような操作を行うときは、アンプの音量に注意してください。
 - ・次のような特殊な信号を本機に加えるときは、信号レベルが許容入力以下のときでもアンプの音量を必ず上げてください。アンプの音量を下げないと、本機に過大な電流が流れ、断線など故障の原因になります。
 1. AM/FM 放送の局間ノイズ
 2. テープデッキの早送り、巻き戻し時の高い周波数成分の音
 3. マイクや電子楽器などを使用しているときに発生するハウリング音
 4. アンプやチューナーなど周辺機器の電源スイッチのオン/オフや入力端子の抜き差し時に起きるショックノイズ

5. 発信器や電子楽器などによる連続的な高域成分の音や低域成分の音
6. マイクを低域カットフィルターなしで使用した場合のノイズおよびファンタム電源オン/オフによるショックノイズ
7. グラフィックイコライザーで低域を上げたり、低域を増加させるエフェクターを使用する場合

スピーカーの合成インピーダンスについて

- 本機のインピーダンスが、アンプの負荷インピーダンスよりも小さい状態で使用しないでください。音がひずんだり、本機やアンプが破損したりする原因になります。本機のインピーダンスに適合したアンプを使用してください。
- 本機を 3 台以上、並列に接続すると、合成インピーダンスが 4 Ω未満になり、特殊なアンプが必要になります。本機を並列で接続する場合は 2 台までにしてください。
- マッチングトランスを用いて、本機をハイインピーダンスで使用する場合は、合成電力が使用するアンプの定格電力以下になるように接続してください。

保護回路について

- 本機のウーハー、ツイーターそれぞれに保護回路が内蔵されています。本機に過大な入力がかかると、保護回路が動作して入力が減衰または遮断されます。
- 使用中に本機の音量が急に小さくなった場合は、速やかにアンプの音量を下げ、保護回路が自動復帰するまで（約 2 秒～ 20 秒）お待ちください。
- 保護回路が動作したとき、アンプの音量を下げなかったり、「音が小さくなったから」とアンプの音量を上げたりすると、故障の原因になります。

お手入れのしかた

- お手入れはアンプの電源を切り、乾いた柔らかい布でふいてください。ベンジン・シンナーなど揮発性のものをかけたり、使用したりしないでください。化学ぞうきんを使用の際は、その注意書きに従ってください。

取り扱い上のお願い（つづき）

スピーカースタンドの使用について

- けがや器物破損の原因になりますので以下の内容を必ずお守りください。
 - ・ 移動や高さの調節を行うときは、本機をスピーカースタンドから外してください。

工事上のお願い

工事上の安全注意事項

- 本機を取り付けるときは、以下の事項をよくお読みの上事故が発生しないように注意してください。
 - ・ ヘルメット、安全靴、安全帯などの安全具を必ず着用してください。
 - ・ 一人作業は禁止です。
 - ・ 高所作業車操作、足場組み立てについては、必ず有資格者が作業してください。
 - ・ 作業は、周囲に人がいないことを確認してから行ってください。
 - ・ 落下、転落など安全対策を実施してください。
 - ・ 本機を接続する際には、接続されるアンプなどの機器の電源を切ってから作業してください。感電の原因になります。
 - ・ 作業が安全・確実に行えるよう、その他安全管理の徹底を行ってください。
 - ・ スピーカーの配線は、芯線が露出しないよう奥まで配線してください。
 - ・ 輸送時、設置時に想定外の衝撃を受け変形した取付金具や損傷した外郭部品を用いて設置しないで下さい。落下の原因になります。

設置について

- 本機は屋内用です。屋外での使用はできません。また、以下のような場所での設置および使用はできません。
 - ・ 雨や水が直接かかる場所（軒下なども含む）
 - ・ プールなど、薬剤を使用する場所
 - ・ 工場や厨房などの蒸気や油分の多い場所、および可燃性雰囲気中などの特殊環境の場所
 - ・ 海上や海岸通り、および腐食性ガスが発生する場所
 - ・ 車輜や船舶などの振動の多い場所（本機は車載用ではありません）
 - ・ 付属の取付金具を使用した場合での壁以外の場所
 - ・ 別売りの取付金具を使用した場合での体育館などのスポーツ施設
 - ・ 使用温度範囲（ -10°C ～ $+50^{\circ}\text{C}$ ）を超える場所
- 変形・変色を防止するため、直射日光のあたる所、冷暖房器の近くなどを避けて設置してください。
- 施工時は必ず建築基準法及び、関連法令に従ってください。あわせて、弊社発行の施工技術マニュアル（落下危険機器の適正取付編）をお読みください。

設置面について

- 取付金具を取り付ける部分は、しっかりした場所に取付けてください。**アンカー1本あたり、指定引抜強度の5倍以上の強度が必要です。**
 - ※本機を付属の取付金具を使って壁面に設置する場合に利用するアンカーボルトはM10またはW3/8
指定引抜強度 = 1.8 kN {180 kgf}
- 石こうボードや合板など、建築の主要構造部でない壁は強度が弱いので取り付けしないでください。やむを得ず取り付けの場合は十分な補強（アンカーの指定引抜強度の5倍以上の強度を確保）を施してください。
 - ※主要構造部については建築基準法第2条5参照

使用するねじやボルトについて

- スピーカー取付金具に本機を取り付ける際のねじやボルトは、必ずスピーカー取付金具に付属のものを使用してください。その他、現地調達するアンカーやボルトは、必ず規格品を使用してください。
- 木ねじは使用しないでください。

ねじやボルトの締め付けについて

- ねじやボルトは指定されたトルクで締め付けを行ってください。過度なトルクで締めると、ねじ山が破損し落下の原因になります。また、弱いトルクで締めるとねじの緩みの原因になります。
- 締め付けの際にトルクを指定するため、トルクドライバーやトルクレンチを使用してください。
- トルクドライバーやトルクレンチはトルク指定を行える範囲に制限があります。指定された推奨トルク値を参考にして、適切なトルクドライバーやトルクレンチを使用してください。
- トルク管理が難しいインパクトドライバーや電動ドライバーは、ねじやボルトの破損の原因になりますので、使用しないでください。
- ねじやボルトはまっすぐ締めてください。締めたあとは、目視にて、がたつきがなく、しっかりと締められていることを確認してください。

落下防止ワイヤーについて

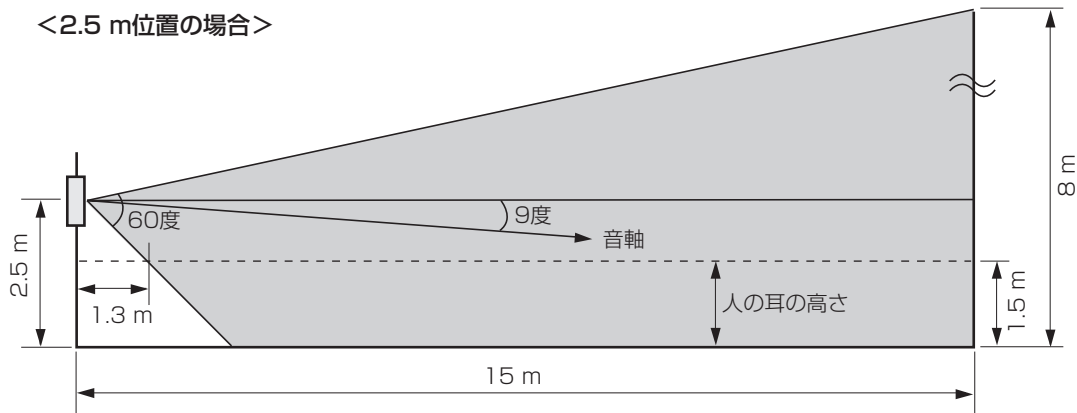
- 落下防止ワイヤーは、本機付属の落下防止ワイヤーをお使いください。
- 落下防止ワイヤーの取り付けの詳細は 19 ページをお読みください。

設置する高さについて

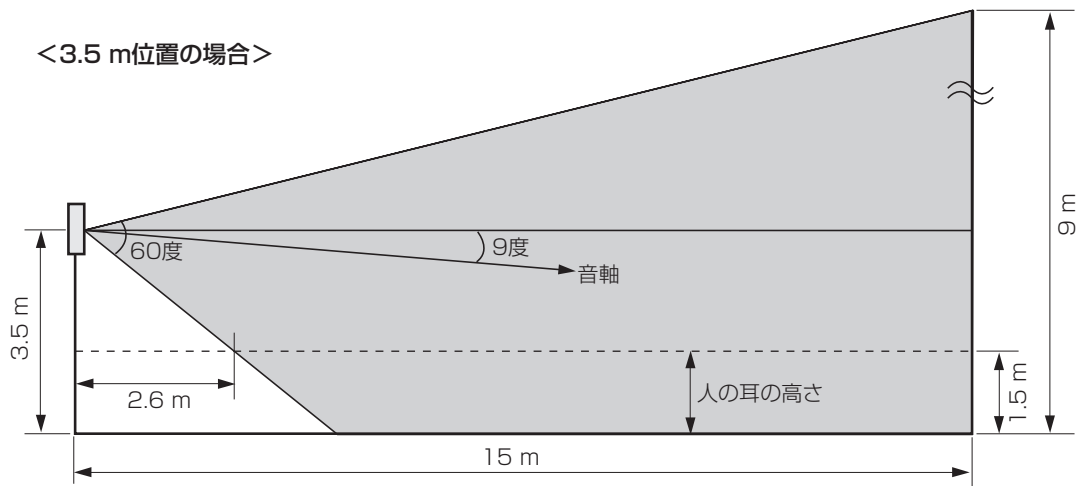
- 本機は、音軸が 9 度下がった指向特性を持ったスピーカーです。設置高さの違いで大きくスピーカーのカバーエリアが異なります。本機を付属の金具で施工する場合は、推奨の高さに設置してください。なお、設置推奨高さは、2.5 ~ 3.5 m となります。以下のカバーエリアを参考にしてください。

※以下の図は音声伝達の明瞭度で重要な 500 Hz を示しています。

<2.5 m位置の場合>



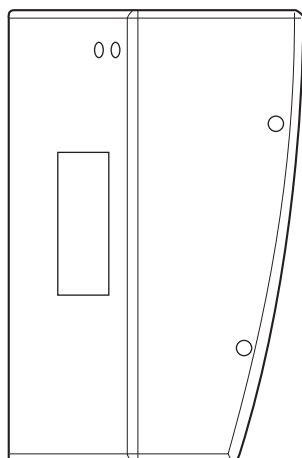
<3.5 m位置の場合>



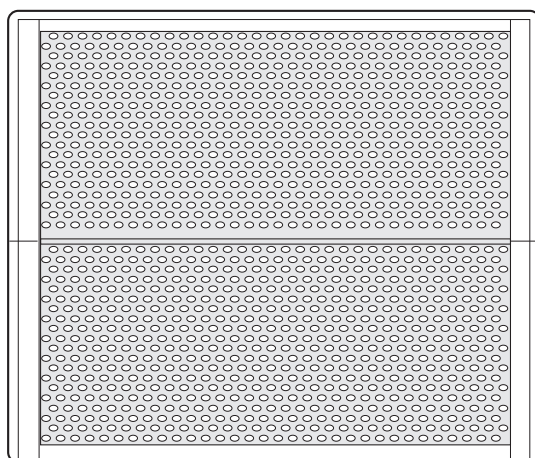
各部の名前

はじめに

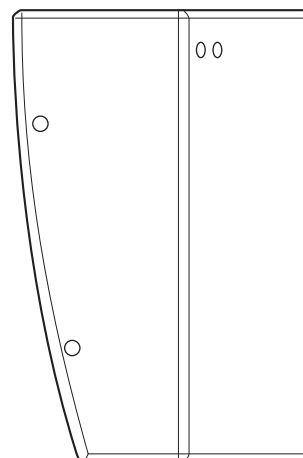
左側面



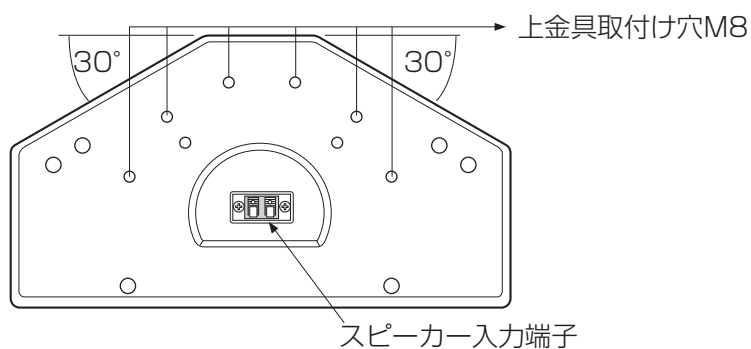
前面



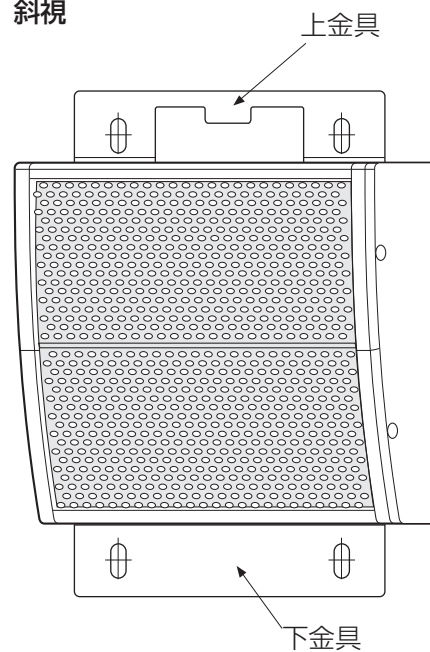
右側面



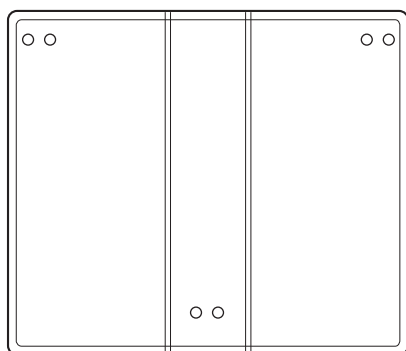
上面



斜視



後面



落下防止ワイヤー



設置前の確認

スピーカーを設置する前に以下の事項をチェックしてください。

項番	チェック事項	チェック結果
1	スピーカー設置高さ決定時に、カバーエリアを検討してください。 (9 ページの推奨カバーエリアをお読みください。)	
2	設置する壁面の構造を調べてください。 スピーカーを安全に取り付けるために、壁の構造を事前に調べてください。 調査内容は次ページ以降をお読みください。強度が十分でない場合、補強工事が必要となる場合もあります。	
3	取り付け用の部材を現地調達してください。 取付方法によって現地調達する部材は変わります。次ページ以降に設置方法の違いによる必要部材を記載していますので、参照してください。	
4	スピーカー線引き出し部分を確認してください。 スピーカー線はスピーカー上面の入力端子に接続します。	

付属の取付金具を使って設置する

1 設置作業前の確認事項

設置工事を行う前に、接続する機器の電源を切ってください。

アンプなどの電源が入った状態でスピーカーを接続すると、感電する恐れがあり危険です。

2 壁面の工事を行う

①下図の寸法を参考にして、設置する場所の建築基材部分にアンカー M10 または W3/8 を 7 本（本機用 6 本 + 落下防止ワイヤー用 1 本）取り付けます。

ただし、補強材が必要な場合、補強材まで貫通させてナット締めしてください。

なお、室内側へ露出するアンカーの壁からの距離は、18 mm 以上 25 mm 未満としてください。

適切な長さでない場合、スピーカー本体の取り付けができません。

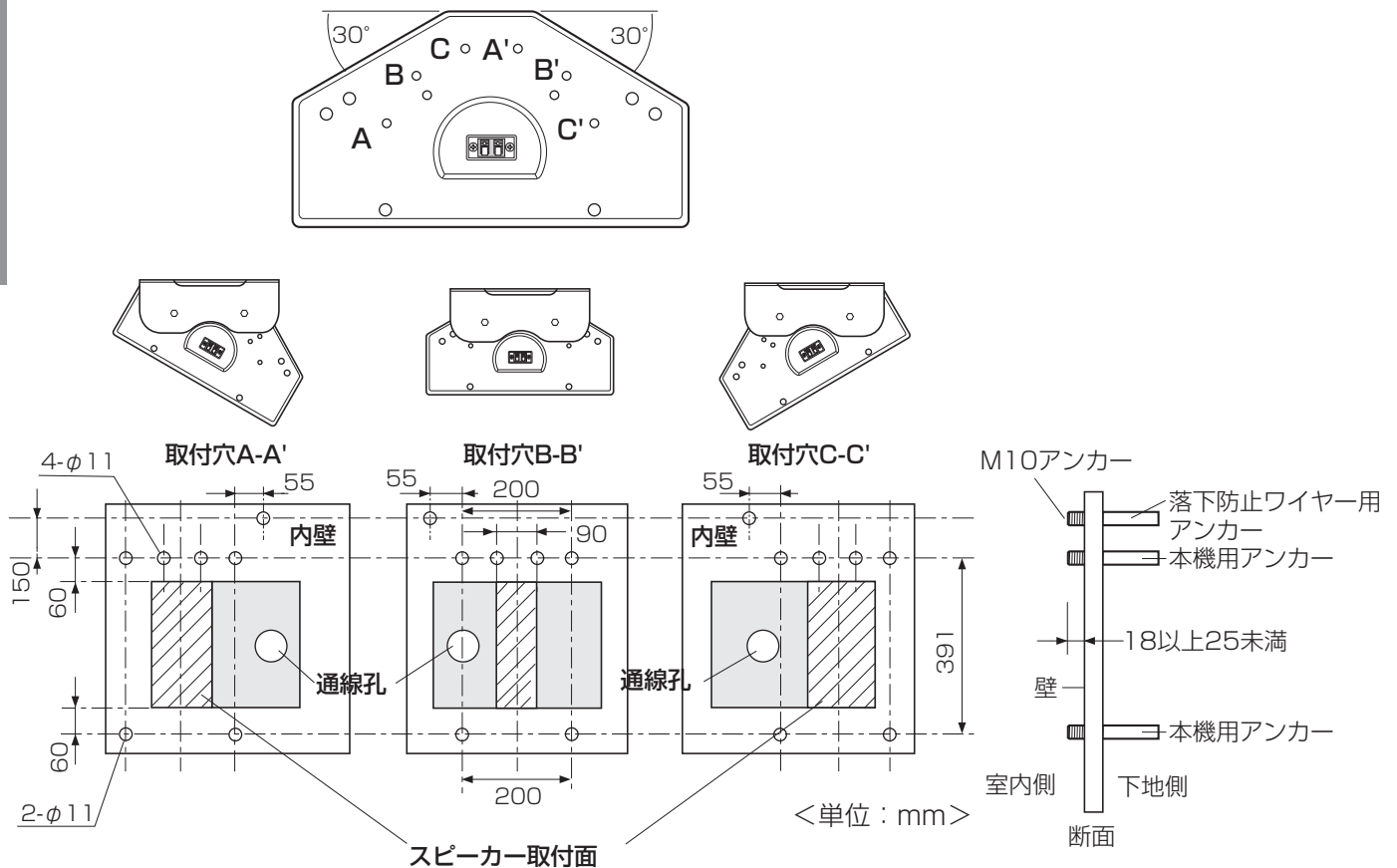
②通線用の穴は、下図の斜線個所以外に開けてください。また、本機の裏側で表から見えない位置に開けてください。なお、穴の大きさは使用する線材にあわせ、余裕を持って開けてください。

③使用するスピーカー線は、導体外径 ϕ 2.5 mm 以下、電流容量が 7 A 以上を満たすものを使用してください。

※本機を壁面に設置するための M10 アンカー、ナット、平座金、バネ座金などは現地調達してください。

（M10 アンカーの材料は鋼材（許容応力度の基準強度 210 N/mm² 以上）の強度を持つ材料をお使いください。）

■アンカー・通線用の穴の位置



※落下防止ワイヤー用アンカーは、落下時の落下高さを最小限にする位置につけます。

!! 重要 !!

- 設置面の強度は十分確保してください。石こうボードや合板など建築の主要構造部でない強度の弱い壁や天井には取り付けないでください。やむを得ず取り付けの場合は、十分な補強（アンカーの指定引抜強度 1.8 kN {180 kgf} の 5 倍以上の強度を確保）をしてください。

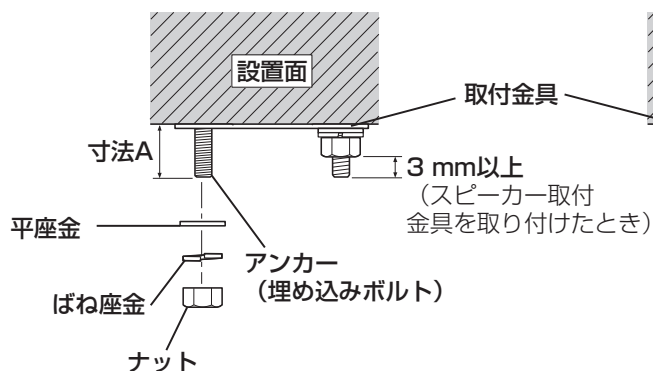
3 壁面構造の違いによる工事について

(a) 壁が主要構造部（コンクリート 120 mm 以上）である場合

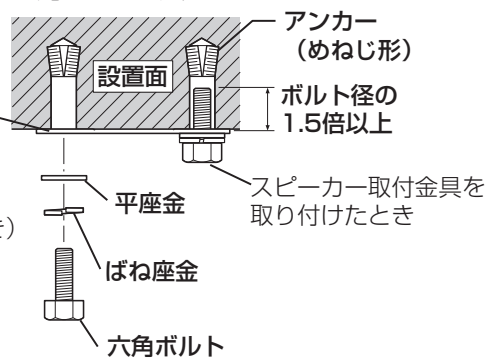
スピーカー取付金具を確実に取り付けるため、以下の点に注意してアンカーを取り付けてください。

- アンカーの埋め込み深さは、各アンカーメーカーの推奨値にしてください。
- アンカーが、めねじ形の場合は、M10 または W3/8 の六角ボルトを使用してください。
- 六角ボルトの長さは、ボルト径の 1.5 倍以上のかん合長さを確保してください。（※下図）
- 六角ボルトがアンカーの底に当たらないなど、確実に締めつけられていることを確認してください。
- アンカーが埋め込みボルトの場合は、スピーカー取付金具を取り付けたときに、寸法 A（18 mm 以上、25 mm 未満）がナットを貫通して 3 mm 以上の余裕があることを確認してください。（※下図）寸法 A が適切な長さでない場合、スピーカー本体の取り付けができません。
- 取付ナットが確実に締め付けられていることを確認してください。
- 推奨締付トルク：24.5 N・m {250 kgf・cm}
締付は、トルク指定できるトルクレンチを使用してください。
- 設置強度はアンカーの指定引抜強度 1.8 kN {180 kgf} の 5 倍以上を確保してください。

■アンカーが埋め込みボルトの場合の ねじ推奨凸量(寸法A)



■アンカーが、めねじ形の場合の 六角ボルトの長さ



(b) 壁が主要構造部でない場合

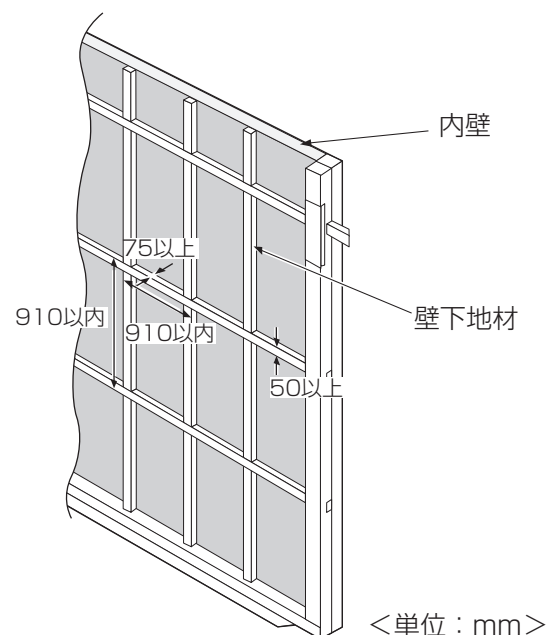
壁下地材の構造を確認してください。

下記条件を満たさない場合は、下記条件と同等の補強を建築施工業者と相談を行い、施工を実施してください。

- 壁下地材は、50 mm × 75 mm 以上の下表と同等の木材あるいは、同等以上の強度を有する金属製のスタッドなどを利用していること。
- 壁下地材のピッチが 910 mm 以内であること。

木材の長期許容応力度 (kg/cm²)

		圧縮	引張り	曲げ	せん断
針葉樹	あかまつ、べいまつ	75	60	95	8
	からまつ、ひば、ひのき	75	60	95	8
	つが、べいつが	65	50	85	7
	もみ、とどまつ、すぎ	60	45	75	6
広葉樹	かし	90	80	130	14
	くり、なら、ぶな	70	60	100	10



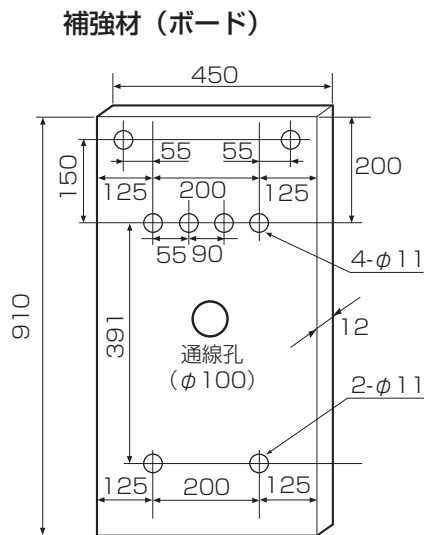
※利用している木材の長期許容応力度は、建築基準法施行令(H12) 第89条を参照しています。
※内壁とは、室内側の壁面。

付属の取付金具を使って設置する（つづき）

<補強材の工事について>

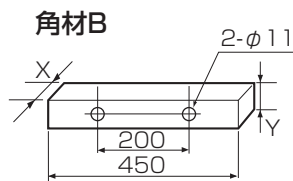
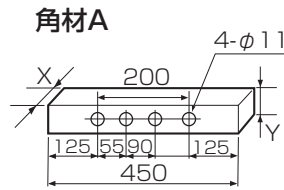
壁下地材が主要構造部ではない場合、以下の補強が必要です。補強材を壁下地材に取り付けてください。壁下地材の間隔が910 mm以内でない場合は、下地材と同等の強度をもつ材料を使い、910 mm以内となるよう下地材を追加してください。

スピーカー 1 本に対して必要な現地調達部材を以下に示します。

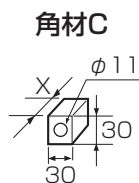


※通線孔は内壁の通線孔と同様の位置に開けてください。

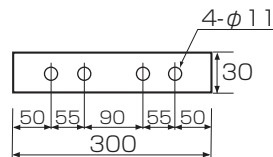
<単位：mm>



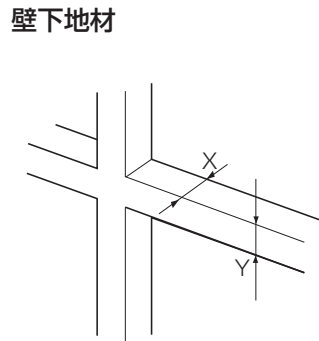
※角材A、Bの寸法X、Yは右上図（下地材）の寸法を元に決定してください。



金属プレート（厚さ3 mm）×2枚

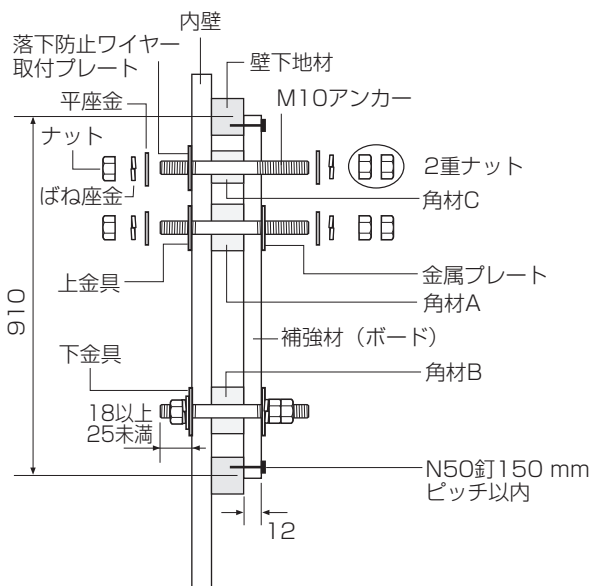


※金属プレートの材料は鉄（SPCC t=3）と同等の強度を持つ材料を使用し、防錆塗装してください。



工事

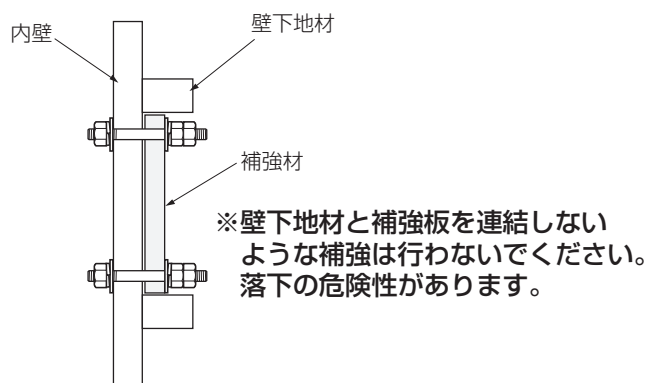
<補強材取り付け概略図>



<単位：mm>

補強材・下地材の接続は釘打ちN50 150 mmピッチ以内とする
（建築基準法施行令第43条第6項）

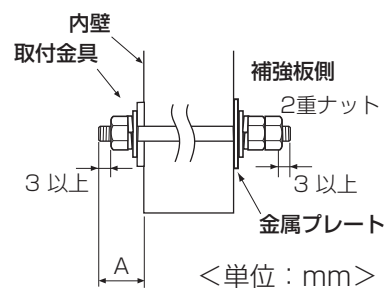
禁止事項：以下の施工は絶対にしないでください。



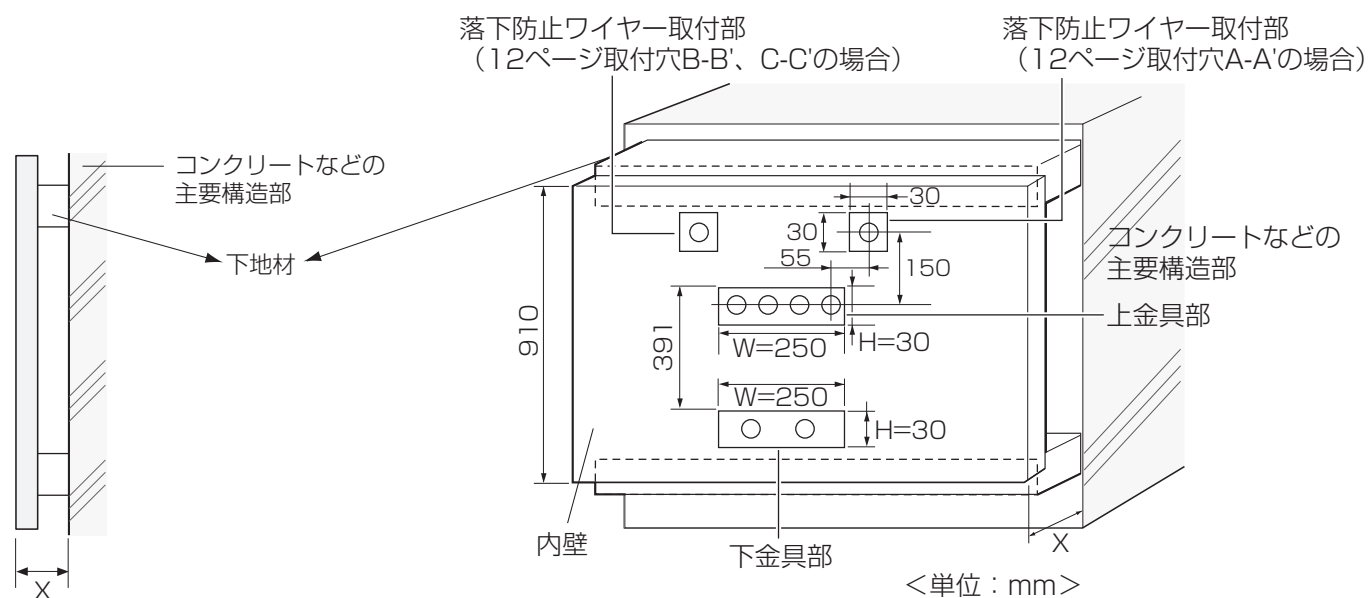
※この作業を行う場合は、室内側と壁下地材側の両側に最低 2 人の作業者を配置し、確実にボルト締めしてください。

<ナット締め の 注意 点>

- アンカーの長さは、スピーカー取付金具を取り付けたときに、寸法 A (18 mm 以上 25 mm 未満) がナットを貫通して 3 mm 以上の余裕があることを確認してください。
- 取付ナットが確実に締め付けられていることを確認してください。
- 上金具、下金具、および吊金具の M10 ナット推奨締付トルク : 24.5 N · m {250 kgf · cm}
落下防止ワイヤー用の M10 ナット推奨締付トルク : 12 N · m {122 kgf · cm}
締付は、トルク指定できるトルクレンチを使用してください。
- ナットなどのゆるみ止めを行うため補強材側のナットは、2重ナットなど緩み止めを施してください。



(c) 壁下地材と主要構造部が近接している場合 (下地材と主要構造部の距離が無い場合)



※ X は最大 170 mm です。170 mm を超える場合は、**3** (a) (b) と同等以上の補強工事となるよう建築施工業者と相談し、確実な施工を行ってください。

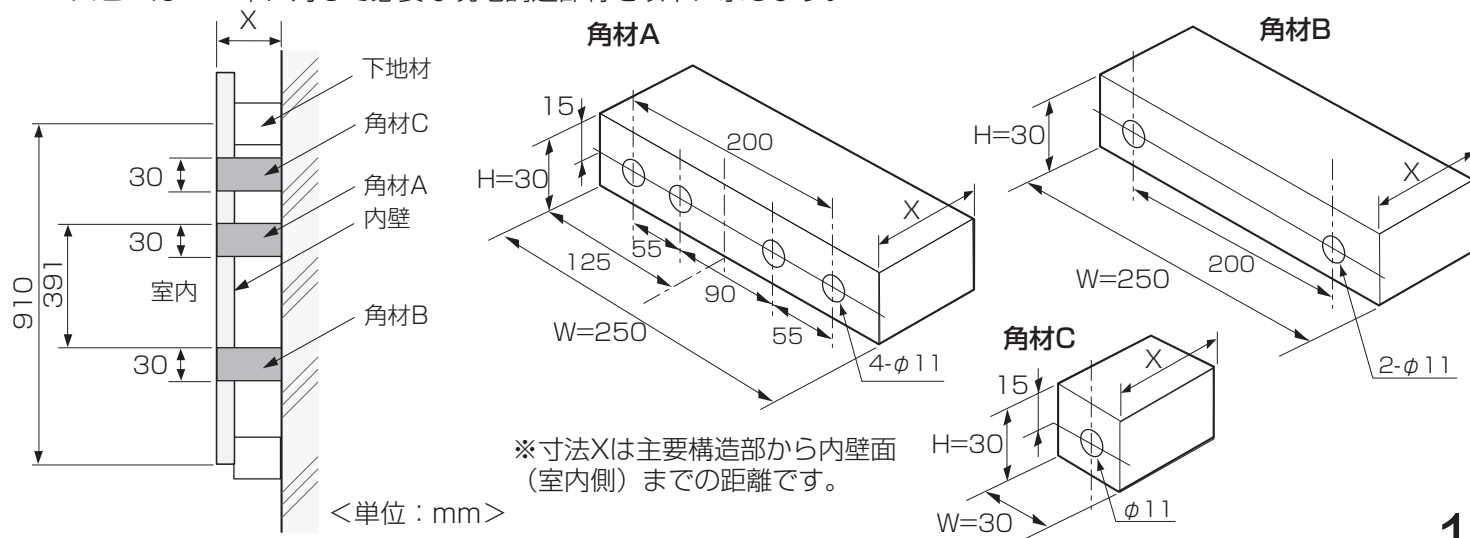
- 下地材が存在しない場所を探し、M10 アンカーを取り付ける部分に対して内壁を切り抜いてください。切り抜く具体的な寸法は、右上図を参考にしてください。

上金具部分 : W : 250 mm × H : 30 mm

下金具部分 : W : 250 mm × H : 30 mm

落下防止ワイヤー取付部 : W : 30 mm × H : 30 mm

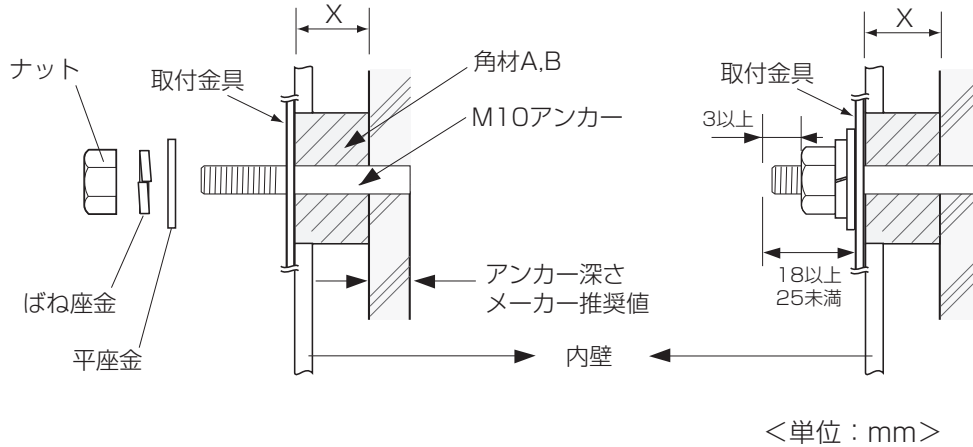
スピーカー 1 本に対して必要な現地調達部材を以下に示します。



付属の取付金具を使って設置する（つづき）

●アンカー設置は、以下のように主要構造部まで貫通させ、ナット締めしてください。アンカー取り付けは 13 ページ ③ (a) をお読みください。また、ナット締めの注意点は 15 ページをお読みください。

<補強材取り付け概略図>



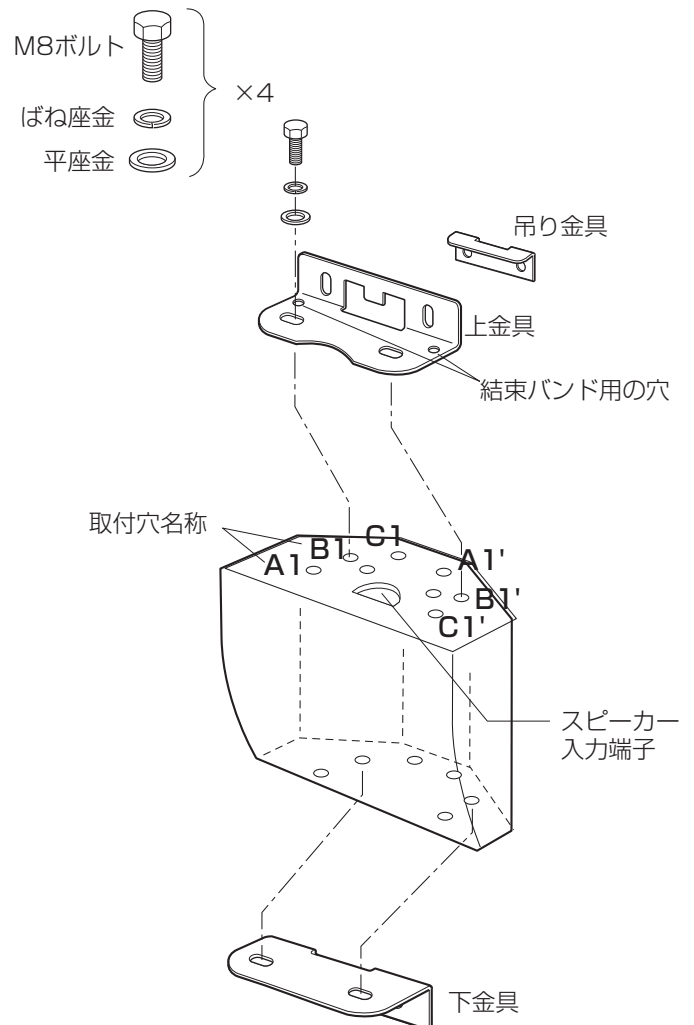
なお、設置強度はアンカーの指定引抜強度 1.8 kN {180 kgf} の 5 倍以上を確保してください。

(d) (a) ~ (c) までに適合しない壁面構造の場合

(b) の補強と同等以上の補強を行い、スピーカーの設置を行ってください。

4 取付金具を確認する

取付金具について右の付属品を確認してください。



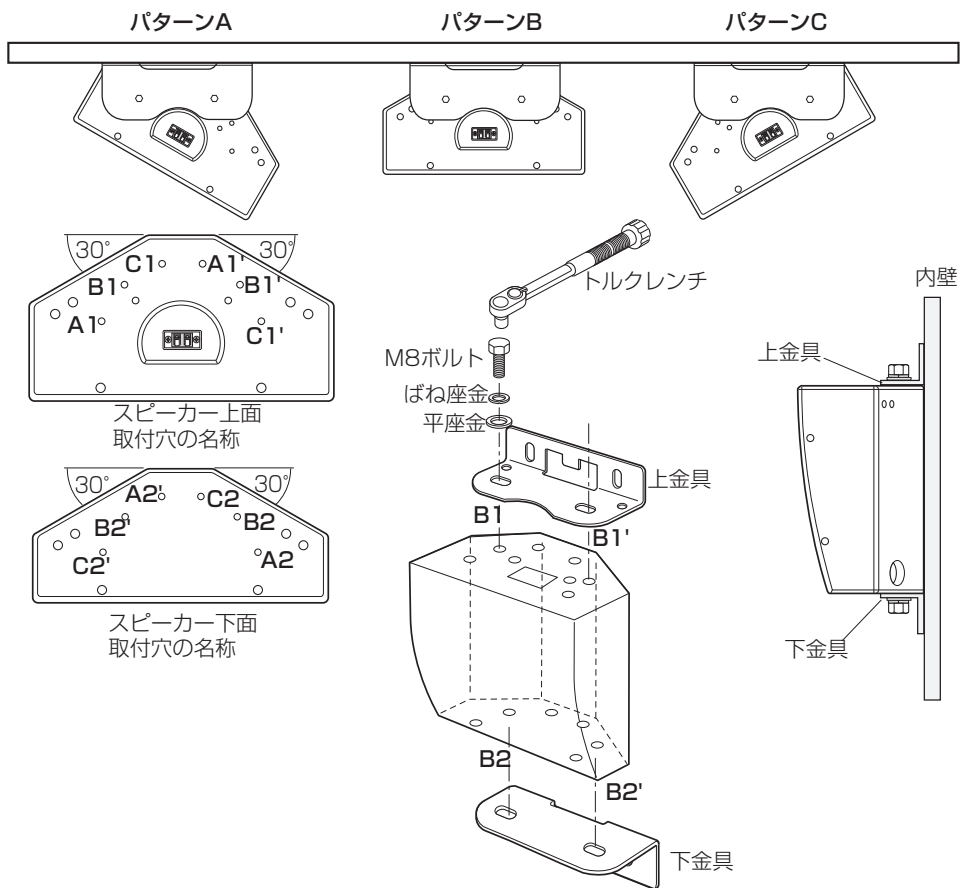
5 取付金具を本機へ接続する

上金具、下金具および落下防止用の M8 アイボルトを本機に取り付けます。

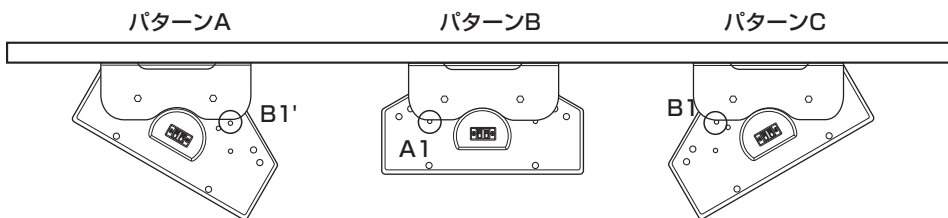
- 平座金、ばね座金、M8 ボルトを使用し、上金具 2 か所、下金具 2 か所を本機に取り付けます。

金具の取り付け方法は以下の 3 パターンがあります。

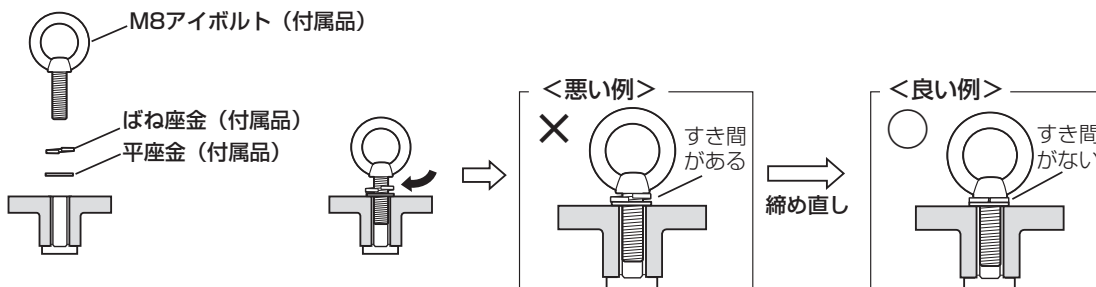
パターン B の取り付けは、以下のように上金具を B1 - B1'、下金具 B2 - B2' の穴に M8 ボルトを通して締めてください。また、パターン A は、上金具を A1 - A1'、下金具を A2 - A2'、パターン C は上金具を C1 - C1'、下金具を C2 - C2' の穴に M8 ボルトを通して締めてください。



- 落下防止用 M8 アイボルトの取付位置は、以下の穴に取り付けてください。



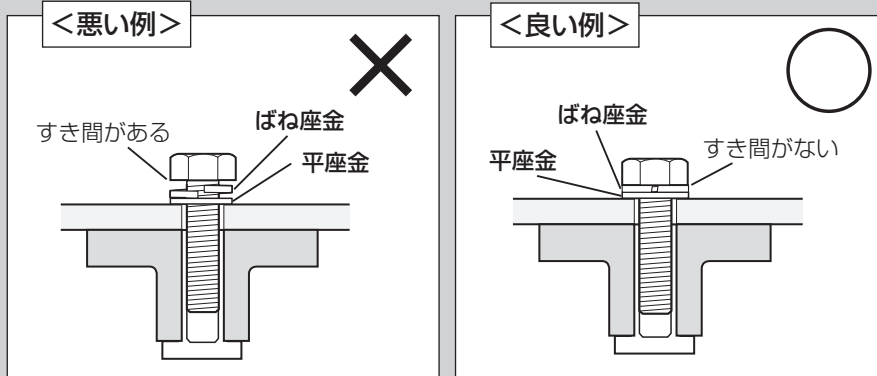
M8 アイボルト取り付け時の注意点は、以下のイラストを参考にしてください。



付属の取付金具を使って設置する（つづき）

!! 重要 !!

- M8 ボルトは確実に締められていることを確認してください。

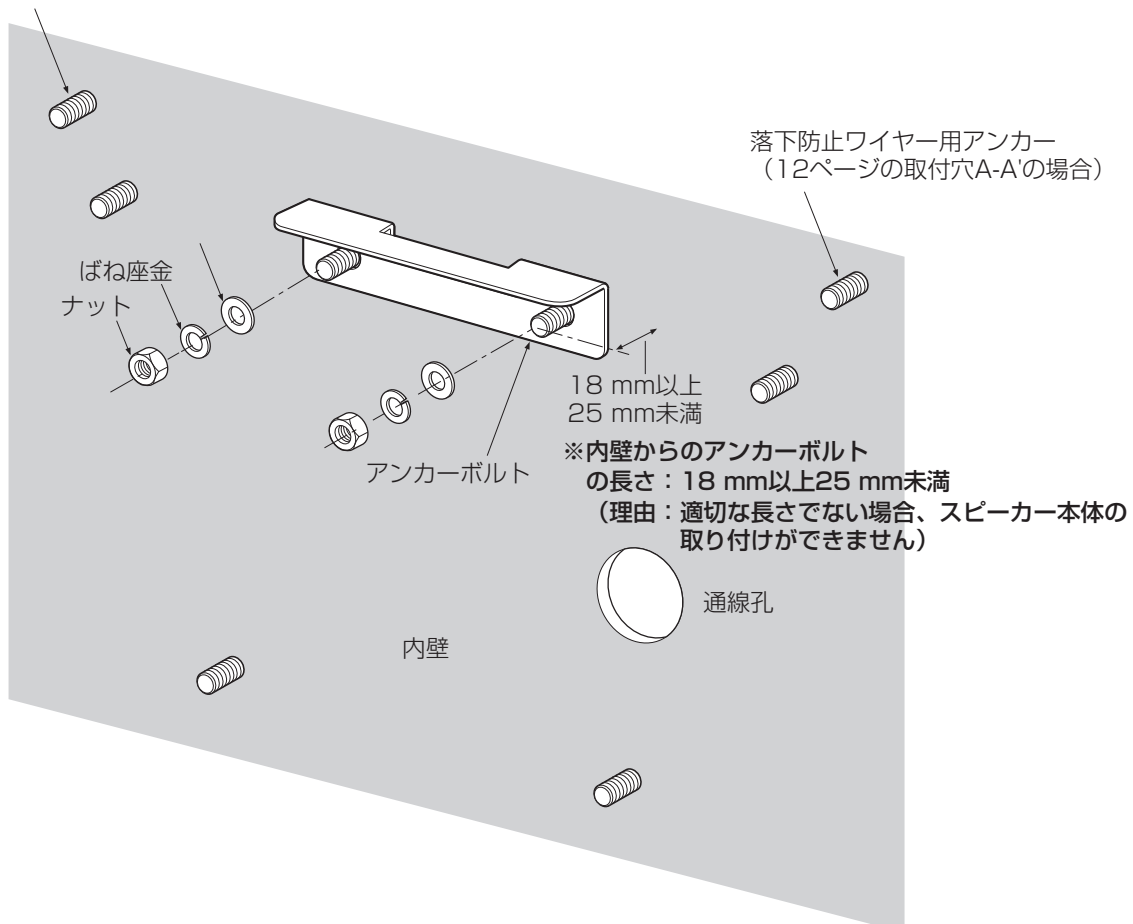


- 上金具・下金具の取り付け方向を間違えないようにしてください。
- M8 ボルトにおける推奨締め付トルク：6.2 N・m {63 kgf・cm}
締め付けはトルク指定できるトルクレンチを使用してください。

6 吊り金具を取り付ける

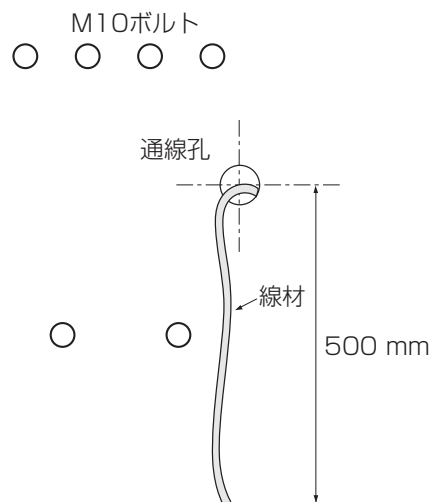
- 吊り金具を以下のように壁面に取り付けます。

落下防止ワイヤー用アンカー
(12ページの取付穴B-B'、C-C')



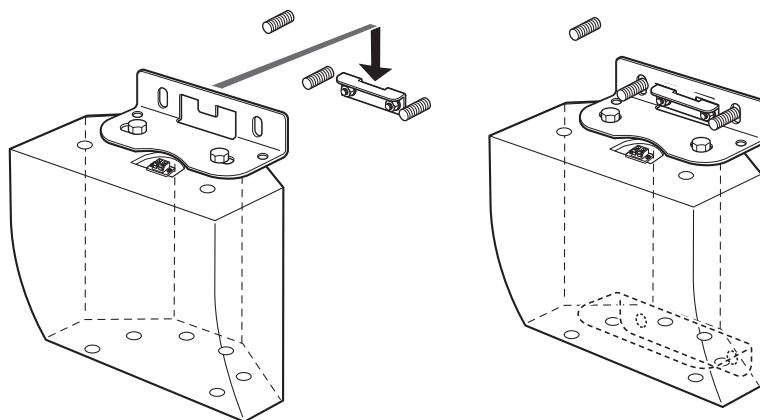
※ナット締めめの注意点は、15 ページをお読みください。

- スピーカー線の通線を行ってください。
通線孔よりスピーカーケーブルを通し、本機のスピーカー接続部分に接続できる十分な長さを確保してください。具体的には、右図のように 500 mm 以上の長さを確保してください。

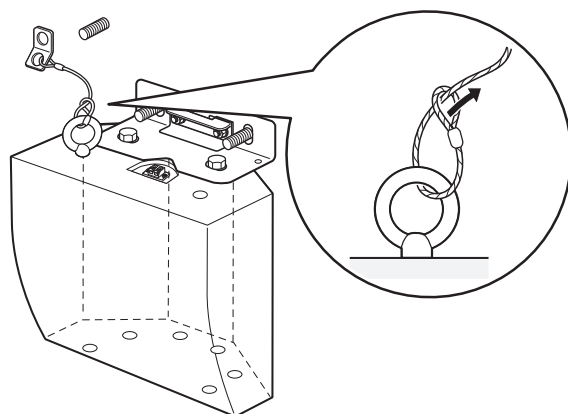


7 本機を設置する

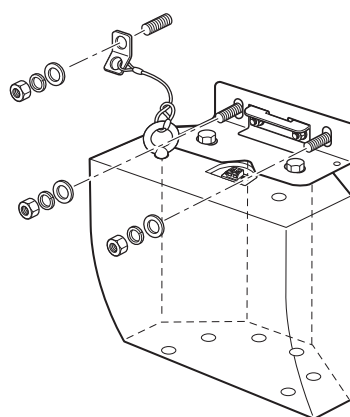
- ①本機を吊り金具に取り付けます。
上金具を吊り金具の溝に確実に差し込みます。
上金具、下金具ともアンカーボルトを確実に通します。



- ②落下防止用の M8 アイボルトを 17 ページで指定した本機の位置に取り付けます。
(右のイラストは 17 ページのパターン B です)
また、M8 アイボルトに対して落下防止ワイヤーを右図のように通します。



- ③ボルトにナットを締めて取り付けます。
 - 上金具、下金具および落下防止ワイヤーのナットを締めます。
 - ナット締めの注意点は 15 ページをお読みください。
 - 上金具、下金具の M10 ナット推奨締付トルク：
24.5 N · m {250 kgf · cm}
 - 落下防止ワイヤー用の M10 ナット推奨締付トルク：
12 N · m {122 kgf · cm}

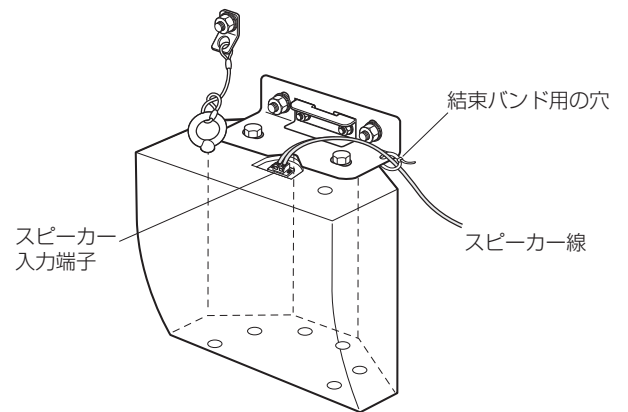


付属の取付金具を使って設置する（つづき）

④線材をスピーカー端子に接続します。

スピーカー線は結束バンドで固定してください。上金具（付属品）に結束バンド用の穴があります。この穴に結束バンドを通します。

また、スピーカー線の接続については 22 ページをお読みください。



8 設置作業後の確認事項

設置作業後、以下のチェック事項をチェックし、作業が確実に行われたことを確認してください。

項番	チェック事項	チェック結果
1	設置面に本機を 4 本のアンカーまたはボルトで取り付けたか？	
2	設置面とスピーカー本体の取付金具の取り付けにゆりみはないか？ (ばね座金が圧縮されているか？)	
3	本機とスピーカー本体の取付金具の取り付けにゆりみはないか？ (ばね座金が圧縮されているか？)	
4	スピーカーが落下した場合、落下防止ワイヤーが作動しているか？	
5	本機は適切な高さで取り付けられているか？（スピーカーカバーエリアは適切か？）	
6	音量は適切に調節されているか？	

別売り取付金具を使って設置する

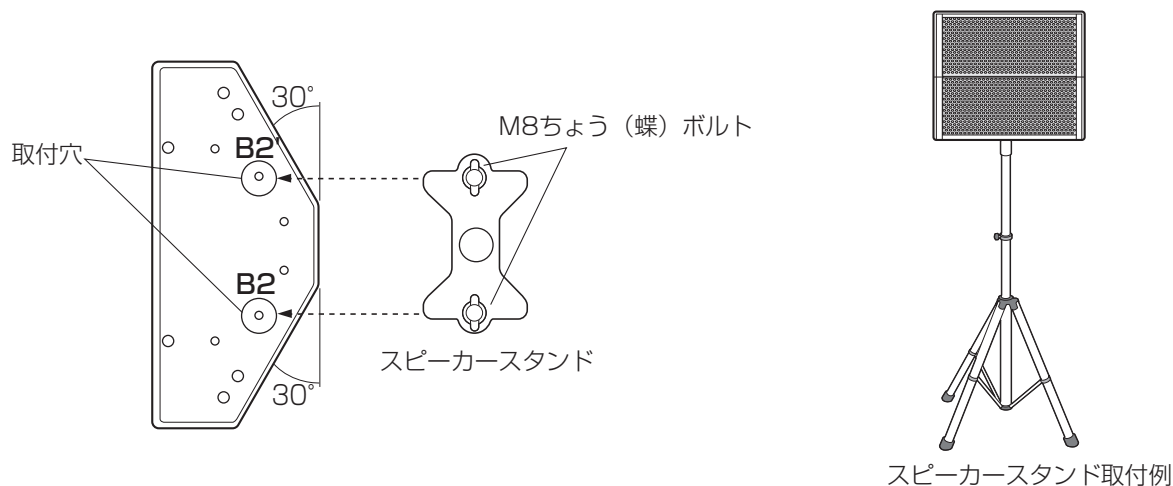
本機は、別売りのスピーカー取付金具 WS-Q148-K/W または WS-Q149-K/W に取り付けることができます。設置工事の際は、スピーカー取付金具の取扱説明書をあわせてお読みください。

※別売りの取付金具を使用する場合、体育館では使用できません。

スピーカースタンド（別売品）へ取り付ける

スピーカースタンドへ本機を取り付ける場合は、別売りのスピーカースタンドを使用してください。また、使用するスピーカースタンドの取扱説明書をよくお読みのうえ、その指示にしたがってください。
(推奨品：SP20（星野楽器株式会社製）)

下のイラストのように **B2 - B2'** の取付穴を使って取り付けてください。



!! 重要 !!

- スピーカースタンドを倒すと、けがや器物破壊の原因になりますので、以下の内容を必ずお守りください。
 - ・ 移動や高さの調節を行うときは、スピーカーをスタンドから外してください。
 - ・ 転倒しやすい場所や足を引っ掛けやすい場所などには設置しないでください。
 - ・ 半径 2 m 以内に人を近づけないようにしてください。
 - ・ スピーカースタンドの脚に砂袋などのおもりを付け、転倒防止策を施してください。
 - ・ スピーカーケーブルを足に引っ掛けないように処理してください。

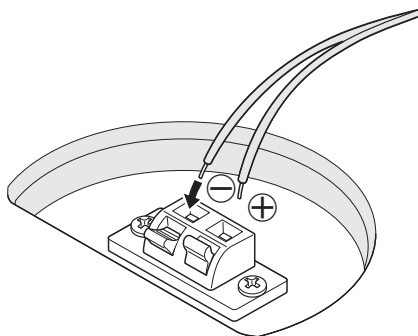
接続のしかた

接続上のお願ひ

- アンプの電源を必ず切ってから本機を接続してください。
- 接続する前に、極性を十分に確認してください。極性を誤って接続すると故障の原因になります。スピーカー端子は下図を確認してください。
- スピーカーを並列に接続するときは、2台までにしてください。
- スピーカーには大電流が流れます。スピーカー線の導体外径 ϕ 2.5 mm以下で電流容量が7 A以上を満たすスピーカー線を使用してください。
- 本機の入カインピーダンスは8 Ω です。なお、2台並列で接続した時は4 Ω です。接続する前に、アンプの入インピーダンスが4 Ω ～8 Ω に対応していることを確認してください。

スピーカー線の接続のしかた

アンプからのスピーカー線を接続します。
端子は赤が \oplus 、黒が \ominus です。

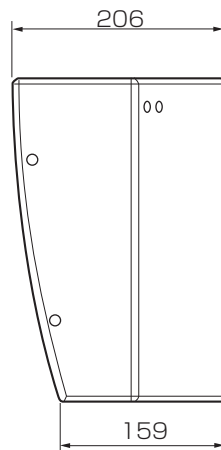
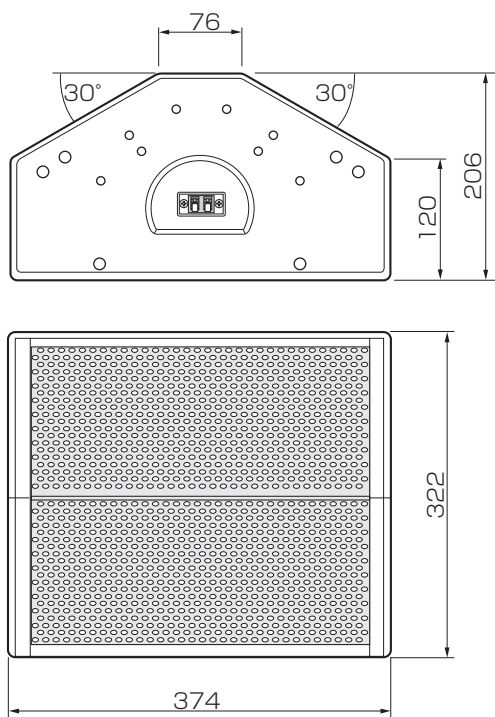


仕様

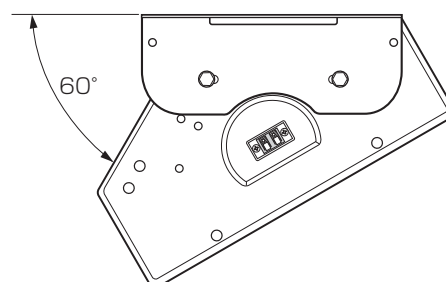
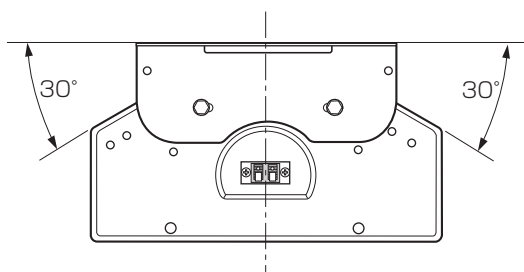
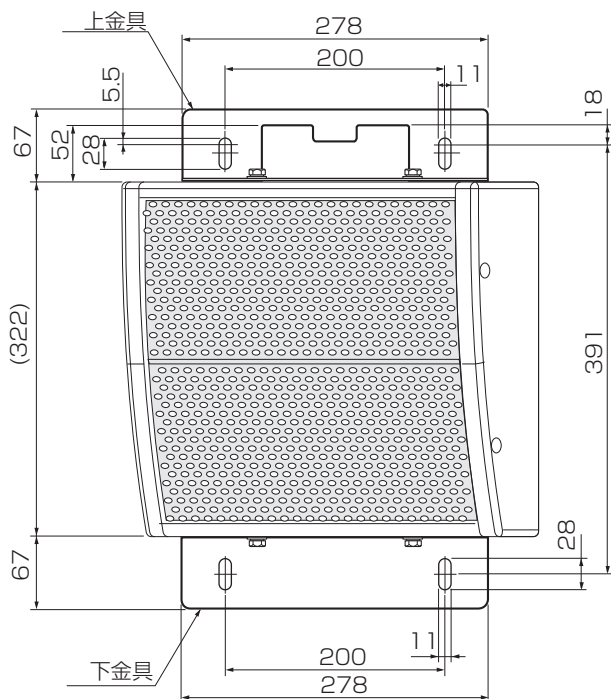
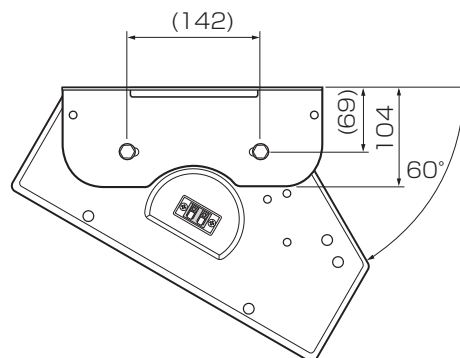
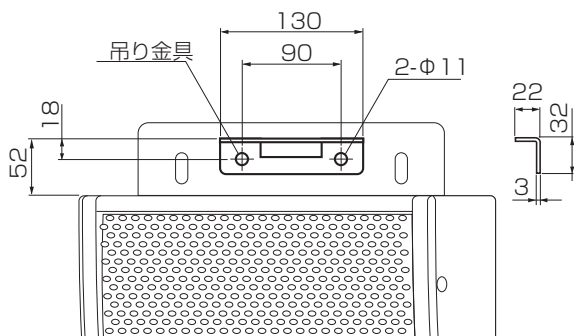
品番	WS-LA208
型式	アレイ方式 2ウェイバスレフ型
入力インピーダンス	8Ω
許容入力	100W (RMS※)
出力音圧レベル	92dB (1W/1m)
最大音圧レベル	112dB (100W/1m)
指向角	水平：120度 垂直：40度 (低音：60度)、音軸は下方に9度
周波数特性	80Hz～16000Hz (－10dB)
クロスオーバー周波数	2000Hz
使用スピーカー	低音用：12cmコーンスピーカー×2個 高音用：31mmドームツイーター×8個
寸法	幅 374mm 高さ 322mm 奥行き 206mm
質量	約7kg
使用温度範囲	－10℃～＋50℃
仕上げ	エンクロージャー：木製、ブルーブラック塗装 (マンセル 5PB2/2 近似色) 前面パネル：パンチングネット ブルーブラック塗装 (マンセル 5PB2/2 近似色)
設置推奨高さ	2.5m～3.5m

※ AMERICAN NATIONAL STANDARD EIA (Electronic Industries Alliance) 規格 EIA RS-426-A (1980) に規定された試験方法により測定した真の実効値電力。この試験方法は、最近のプログラムソースに適合させるために高域のパワー成分を増加させたノイズをテスト信号として用いています。

外觀図



金具部詳細



単位 mm

保証とアフターサービス

よくお読みください

使いかた・お手入れ・修理などは

■まず、お買い求め先へご相談ください

▼お買い上げの際に記入されると便利です

販売店名	
電 話	() -
お買い上げ日	年 月 日

修理を依頼されるときは

まず使用を中止し、接続している機器の電源を切ってから、お買い上げの販売店へご連絡ください。

●製品名	スピーカーシステム
●品番	WS-LA208
●故障の状況	できるだけ具体的に

●保証期間中は、保証書の規定に従って出張修理いたします。

保証期間：お買い上げ日から本体 1 年間

●保証期間終了後は、診断をして修理できる場合はご要望により修理させていただきます。

※修理料金は次の内容で構成されています。

技術料 診断・修理・調整・点検などの費用

部品代 部品および補助材料代

出張料 技術者を派遣する費用

※補修用性能部品の保有期間 **7年**

当社は、本製品の補修用性能部品を、製造打ち切り後 7 年保有しています。

注) 補修用性能部品とは、その製品の機能を維持するために必要な部品です。

アフターサービスについて、おわかりにならないとき

お買い上げの販売店または保証書表面に記載されています連絡先へお問い合わせください。

その他

保証とアフターサービス（つづき）

高所設置製品に関するお願い

安全にお使いいただくために、1年に1回をめやすに、販売店または施工業者による点検をおすすめします。

本機を高所に設置してお使いの場合、落下によるけがや事故を未然に防止するため、下記のような状態ではないか、日常的に確認してください。

特に10年を超えてお使いの場合は、定期的な点検回数を増やすとともに買い換えの検討をお願いします。詳しくは、販売店または施工業者に相談してください。

このような状態ではありませんか？		直ちに使用を中止してください
<ul style="list-style-type: none">● 本機を使用せずに放置している。	▶	事故防止のため、必ず販売店または施工業者に 撤去 を依頼してください。
<ul style="list-style-type: none">● 取付ねじがゆるんだり、抜けたりしている。● 取付部がぐらぐらしたり、傾いたりしている。● 本機および取付部に破損や著しいさびがある。	▶	事故防止のため、必ず販売店または施工業者に 点検 を依頼してください。

長期間使用に関するお願い

安全にお使いいただくために、販売店または施工業者による定期的な点検をお願いします。

本機を長年お使いの場合、外観上は異常がなくても、使用環境によっては部品が劣化している可能性があり、故障したり、事故につながることもあります。

下記のような状態ではないか、日常的に確認してください。

特に10年を超えてお使いの場合は、定期的な点検回数を増やすとともに買い換えの検討をお願いします。詳しくは、販売店または施工業者に相談してください。


このような状態ではありませんか？		直ちに使用を中止してください
<ul style="list-style-type: none">● 煙が出たり、こげくさいにおいや異常な音がする。● 電源コード・電源プラグ・ACアダプターが異常に熱い。または割れやキズがある。● 製品に触るとビリビリと電気を感じる。● 電源を入れても、音が出てこない。● その他の異常・故障がある。	▶	故障や事故防止のため、 電源を切り 、必ず販売店または施工業者に 点検 や 撤去 を依頼してください。

取扱説明書に記載されていない方法や、指定の部品を使用しない方法で施工されたことにより事故や損害が生じたときには、当社では責任を負えません。また、その施工が原因で故障が生じた場合は、製品保証の対象外となります。

■使いかた・お手入れ・修理などは、まず、お買い求め先へご相談ください。

■その他ご不明な点は下記へご相談ください。

システムお客様ご相談センター

電話 フリーダイヤル  **0120-878-410** バ ナ ハ ヨ イ ツ 受付：9時～17時30分（土・日・祝祭日は受付のみ）
※携帯電話・PHSからもご利用になれます。

ホームページからのお問い合わせは https://biz.panasonic.com/jp-ja/support_cs-contact

ご使用の回線（IP電話やひかり電話など）によっては、回線の混雑時に数分で切れる場合があります。

本書の「保証とアフターサービス」もご覧ください。

【ご相談窓口におけるお客様の個人情報のお取り扱いについて】

パナソニック コネクト株式会社およびグループ関係会社は、お客様の個人情報をご相談対応や修理対応などに利用させていただき、ご相談内容は録音させていただきます。また、折り返し電話をさせていただくための発信番号を通知いただいております。なお、個人情報を適切に管理し、修理業務等を委託する場合や正当な理由がある場合を除き、第三者に開示・提供いたしません。個人情報に関するお問い合わせは、ご相談いただきました窓口にご連絡ください。

パナソニック コネクト株式会社

〒812-8531 福岡県福岡市博多区美野島四丁目1番62号