

取扱説明書

ワイヤレスアンプ

品番 WX-PW81, WX-PW82



(イラストはWX-PW81です)

COMPACT
disc
DIGITAL AUDIO

保証書別添付

このたびは、パナソニック製品をお買い上げいただき、まことにありがとうございます。

- 取扱説明書をよくお読みのうえ、正しく安全にお使いください。
- ご使用前に「安全上のご注意」(5～7ページ)を必ずお読みください。
- 保証書は、「お買い上げ日・販売店名」などの記入を確かめ、取扱説明書とともに大切に保管してください。

はじめに

商品概要

本機は、800 MHz帯ワイヤレスチューナーを内蔵したワイヤレスアンプです。別売のワイヤレスチューナーユニットWX-DT800を増設することで、最大3波のワイヤレスマイクが使用できます。

WX-PW81には、ワイヤレスチューナー1波、WX-PW82には、ワイヤレスチューナー2波を内蔵しています。市販の音楽CDや自作の音楽CDが拡声できるCDプレーヤーを装着しています。また、お手持ちのポータブルカセット、ポータブルデジタルオーディオ機器を接続して拡声することができます。

付属品をご確認ください

取扱説明書（本書）.....	1冊	チャンネル表示ラベル	
保証書	1式	WX-PW81	1シート
		WX-PW82	2シート
		ワイヤレスチューナー設定用ドライバー （本体に取り付け済み）	1本

著作権の利用手続きと使用料のお支払いのお願い

- 店舗などでCDからの音楽を「BGM」として利用する場合は、社団法人日本著作権協会（JASRAC）とご契約いただき使用料のお支払いが必要となります。
- 福祉施設・病院・教育機関での利用、事務所・工場などでの主として従業員を対象とした利用については当分の間、使用料が免除されています（著作権法第38条第1項の規定の適用を受けない利用により）。詳しい内容については、JASRAC本部または最寄りの支部にお問い合わせください。

免責について

弊社はいかなる場合も以下に関して一切の責任を負わないものとします。

- ①本商品に関連して直接または間接に発生した、偶発的、特殊、または結果的損害・被害
- ②お客様の故意や誤使用、不注意による障害または本商品の損傷など
- ③お客様による本商品の分解、修理または改造が行われた場合、それに起因するかどうかにかかわらず発生した一切の故障または不具合
- ④本商品の故障・不具合および設定・設置の誤りを含む何らかの理由または原因により、運用ができないことで被る不便・損害・被害
- ⑤第三者の機器などと組み合わせたシステムによる不具合、あるいはその結果被る不便・損害・被害
- ⑥第三者の機器から発せられる電波により、本商品が使用できないまたは使用できないことによる不便・損害・被害

もくじ

はじめに

商品概要	2
付属品をご確認ください	2
著作権の利用手続きと使用料のお支払いのお願い	2
免責について	2
安全上のご注意	5
使用上のお願い	8
コンパクトディスク (CD) 使用上のお願い	9
各部の名前と働き	10
前面	10
後面の保護カバーについて	10
後面	11
収納部について	12
収納部ふたについて	13

使いかた

電源について	14
AC電源を使う	14
電源コードを収納する	14
乾電池を使う	15
ワイヤレスマイクを使う	16
ワイヤレスチューナー部について	16
周波数を設定する	17
マイクオーダーについて	19
ワイヤレスチューナーユニットWX-DT800 (別売り) の増設のしかた	20
ワイヤレスマイクの使いかた	21
CDプレーヤーを使う	22
各部の名前と働き	22
操作のしかた	24
繰り返して演奏する (リピート)	25
演奏スピードを調節する	26
プログラム演奏	27
有線マイクを使う	29

使いかた

外部機器を使う	30
外部入力を使う	30
予備入力を使う	31
拡声音を録音する	32
外部スピーカーを使う	33

その他

故障かな!?	34
仕様	36
保証とアフターサービス	37

安全上のご注意 必ずお守りください

人への危害、財産の損害を防止するため、必ずお守りいただくことを説明しています。

■誤った使い方をしたときに生じる危害や損害の程度を区分して、説明しています。



警告

「死亡や重傷を負うおそれがある内容」です。



注意

「傷害を負うことや、財産の損害が発生するおそれがある内容」です。

■お守りいただく内容を次の図記号で説明しています。(次は図記号の例です)



してはいけない内容です。



実行しなければならない内容です。



警告

異物を入れない



禁止

水や金属が内部に入ると、火災や感電の原因となります。

- 直ちに電源プラグを抜いて、販売店に連絡してください。

分解しない、改造しない



分解禁止

火災や感電の原因となります。

ぬれた手で、電源プラグの抜き差しはしない



ぬれ手禁止

感電の原因となります。

電源コードは、必ずプラグ本体を持って抜く



コードが傷つき、火災や感電の原因となります。

屋外で使用中に雷が鳴り出したら、使用をやめる



感電の原因となります。

- 直ちに使用をやめ、体からマイクを遠ざけてください。

異常があるときは、すぐ使用をやめる



煙が出る、においがするなど、そのまま使用すると火災の原因となります。

- 直ちに電源プラグを抜いて、販売店に連絡してください。

安全上のご注意（つづき）

警告

電源コード・電源プラグを破損するよう なことはしない

（傷つけたり、加工したり、熱器具に近づけたり、
無理に曲げたり、ねじったり、引っ張ったり、
重いものを載せたり、束ねたりしない）



傷んだまま使用すると、感電・ショート・
火災の原因となります。

- コードやプラグの修理は販売店に相談してください。

電源プラグは根元まで確実に差し込む



差し込みが不完全ですと、感電や発熱に
よる火災の原因となります。

- 傷んだプラグ、ゆるんだコンセントは使用しないで
ください。

電源プラグのほこりなどは定期的にとる



プラグにほこりなどがたまると、湿気な
どで絶縁不良となり、火災の原因とな
ります。

- 電源プラグを抜き、乾いた布でふいてください。

コンセントや配線機器の定格を超える使 用や、交流100 V以外での使用はしな い



たこ足配線などで、定格を超えると、発
熱による火災の原因となります。

機器の上や周囲に水など のいった容器を置かない



水ぬれ禁止

水などが中に入った
場合、火災や感電の
原因となります。

- 直ちに電源プラグを抜いて、
販売店に連絡してください。

不安定な場所に置かない



禁止

落下や転倒によるけ
がや事故の原因とな
ります。

決められたヒューズを 使う



規定以外のヒューズ
を使うと、火災の原
因となります。

危険作業の誘導などに使 用しない



禁止

場所や距離、周囲の
雑音条件によっては
電波がとどかず、放
送が途切れたりして
正しい誘導ができず、
事故の原因となりま
す。

⚠ 注意

湿気やほこりの多い場所に設置しない



火災や感電、故障の原因となります。

ふみ台や腰掛けにしない



けがの原因となります。

乾電池は極性（プラス＋とマイナス－）を正しく入れる



間違えると電池の破裂や液もれにより火災やけがの原因となります。

乾電池は充電、ショート、分解、加熱しない
火の中に入れない



破裂や液もれにより、火災やけがの原因となります。

違う種類の電池や、新旧の電池は混ぜて使わない



電池の破裂や液もれにより火災、けが、やけどの原因となります。

電源を入れる前に、各音量を最小にする



突然大きな音を出すと、聴力障害などの原因となります。

音が歪んだ状態で使用しない



長時間使用すると、スピーカーが発熱し、火災の原因となります。

充電式電池は使用しない



破裂や液もれにより火災やけがの原因となります。

不用意に保護カバーを閉じない



手や指をはさんでけがする原因となります。

電源を入れたら、マイクは近づけない



突然ハウリングをおこして、聴力障害などの原因となります。

スピーカーの近くに人がいないことを確認する



突然大きな音を出すと、けがや事故の原因となります。また、耳の近くで過大な音を出すと難聴の原因となります。

保護カバーで開け閉めの遊びをさせない



お子様が手や指をはさんで、けがする原因となります。

使用上のお願い

⚠ 警告 ⚠ 注意 に記載されている内容とともに以下の事項をお守りください。

使用電源は

AC電源 (AC100 V、50 Hz/60 Hz)、または乾電池 (単1形乾電池8本) です。

電源スイッチについて

本機は電源スイッチを「切」にして電源表示灯が消灯していても、電源は遮断されません。

電源を遮断するときは、電源コンセントから本機の電源プラグを抜いてください。また、本機は電源コンセントへ容易に手が届く場所で使用してください。

本機は防水型ではありません

雨の中での使用や直接水のかかる場所では使用しないでください。

本機および電池を以下の場所で使用・保管はしないでください

- ①夏季の閉めきった自動車内
- ②直射日光の当たる場所
- ③暖房器具の近くなど過度の熱にさらされる場所

本機の設置場所について

屋外など電波反射のないところで拡声範囲を広げたいときは、本機を床面より高い位置 (50 cm以内) に置いてください。

50 cmを超えた高さや、不安定なところには置かないでください。転倒・落下で怪我するおそれがあります。

本機内部の温度上昇を抑えるために本機の上面、側面、後面も10 cm以上の空間を取って、使用してください。

本機は話す人から離して、前に置いてください

後方や近づけて置くと、スピーカーからの音がマイクに入り、ハウリングを起こす場合があります。

デッドポイントにご注意ください

金属物の近くや、鉄筋コンクリートの狭い部屋でワイヤレスマイクを移動しながら使用すると、電波の反射や干渉により急に音が出なくなることがあります。これをデッドポイントと呼びます。

デッドポイントを解消するには、本機の位置を金属製の机やロッカーなどから1 m以上離すか、設置場所を1 m~2 m移動してください。

近くの妨害電波にご注意ください

100 m以内に同じ周波数の妨害電波、高周波ミシン、高周波乾燥機など高周波を使う機械や各種直流モーター、自動車など電気火花を発生する機械がないか確かめてください。

やむをえず雑音源の近くで使用する場合は、ワイヤレスマイクと本機の距離を2 m~10 m以内にしてください。

送信所の送信アンテナの直下では到達距離が短くなる場合があります。

複数の入力から拡声したときは

ワイヤレスマイク、CDプレーヤー、外部入力、マイク入力、予備入力の拡声音はすべてミキシングになります。

拡声音の強弱は、各入力の音量つまみで調節してください。

持ち運びにご注意ください

- 保護カバーを閉じてください。
- 振り回したり、投げ出したりしないでください。落としたり、人にぶつかけたりして怪我の原因になります。

本機を使用しないときは

保護カバーを閉じてください。

使い終えた乾電池を捨てるときは

- プラス (+) 極とマイナス (-) 極をセロハンテープで絶縁してください。
- 捨てるときは、お使いになっているところの自治体 (市町村) の指示にしたがってください。

お手入れについて

お手入れは電源を切って行ってください。けがの原因になります。

汚れたときは、水で薄めた台所用洗剤 (中性) を柔らかい布にしみ込ませ、固く絞ってから軽くふいてください。

そのあと、乾いた柔らかい布で洗剤成分を完全にふき取ってください。

ベンジン・シンナーなどでふいたりしますと変質したり、塗装がはげることがありますので使用しないでください。

化学ぞうきんをご使用の際は、その注意書きにしたがってください。

コンパクトディスク（CD）使用上のお願い

本機で演奏できるのは「CD-DA規格」に基づくディスクで、右のロゴが表示されています。

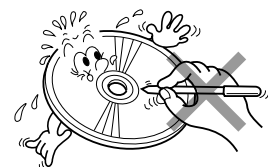
以下のディスクは使用できません。

- 12 cm以外のディスク（8 cmのシングルCDは使用できません）
- ハート型など特殊形状のディスク
- パソコン用のCD-Rなど音楽用以外のディスク
- CD-RWディスク
- コピーコントロールCDなどCD-DA規格に準拠していないディスク
- ひび割れ、変形または接着剤などで補修したディスク
- ラベルなどののりがはみ出したり、はがした跡があるディスク
- 音楽用CD-Rに書き込まれた音楽データについては、データの書き込み状態、および使用メディアの性能・品質などにより、正常に演奏できない場合がありますのでご注意ください。



ディスクの取り扱いについて

- 演奏面（印刷されていない面）に触れないように持って、出し入れしてください。
- 紙やシール、ラベルを貼ったり、文字を鉛筆やボールペンなどで書いたりしないでください。
- 傷つき防止用のプロテクターなどは使用しないでください。



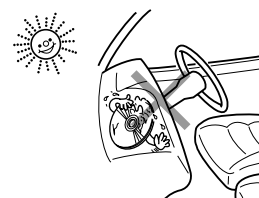
結露について

結露は故障の原因になりますので、注意してください。

以下のようなときに、結露が発生しやすくなります。

- 湿度が高いとき
- 冷たい場所から、温度や湿度の高い場所に移動したとき

結露が発生したときは、1～2時間程度置いてご使用ください。



保管場所について

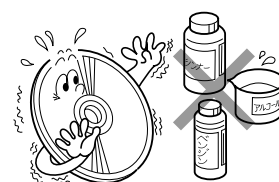
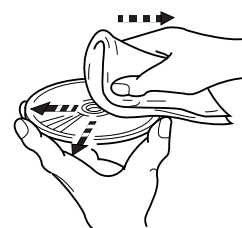
- 直射日光の当たるところや暖房器具の近くなど、温度が高くなる場所には置かないでください。
- 湿気やほこりの多い場所には置かないでください。

お手入れについて

ディスクの演奏面が指紋やほこりで汚れたときは、柔らかい布で軽くふいてください（ディスクは内周から外周方向にふいてください）。汚れがひどい場合は、柔らかい布に水をしみ込ませ、固く絞ってから軽くふいてください。そのあと、乾いた柔らかい布で水気をふきとってください。

アルコールやシンナーなどは表面を侵すことがありますので使用しないでください。

化学ぞうきんをご使用の際は、その注意書きにしたがってください。



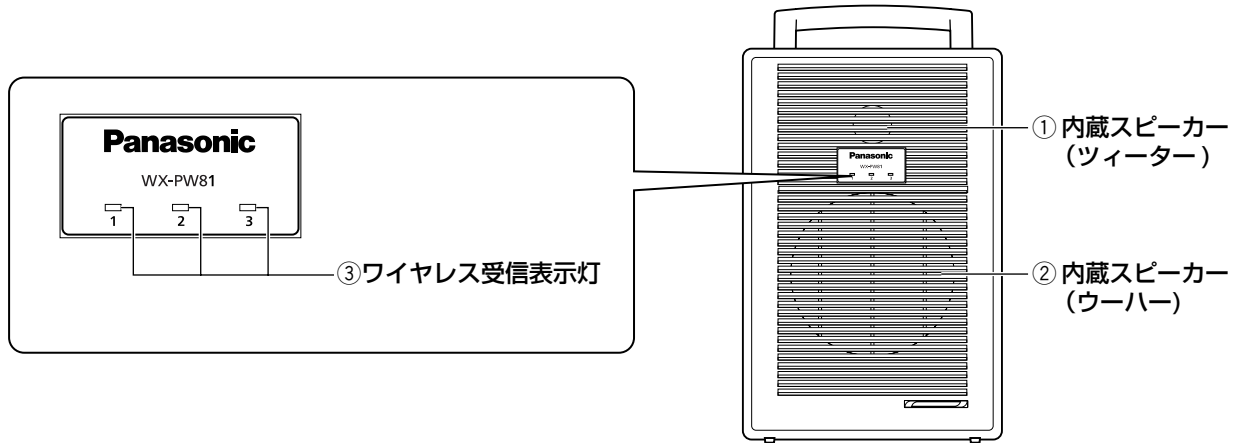
ディスクの出し入れについて

無理にCD挿入口から出し入れしないでください。本機の故障やディスクを傷つける原因となります。

ディスクは、レーベル面を上にして挿入してください。逆に入れるとディスクを傷つけることがあります。

各部の名前と働き

前面



- ①内蔵スピーカー (ツイーター)
- ②内蔵スピーカー (ウーハー)
- ③ワイヤレス受信表示灯 [ワイヤレス1、ワイヤレス2、ワイヤレス3] (緑色)

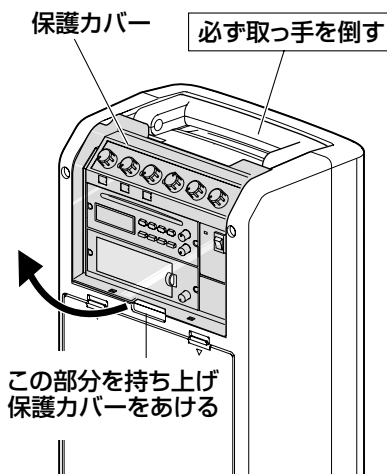
ワイヤレスチューナー (1~3) が電波を受信しているときに点灯します。

点滅したときは、17ページの受信周波数表にないグループ/チャンネル番号を設定しています。

後面の保護カバーについて

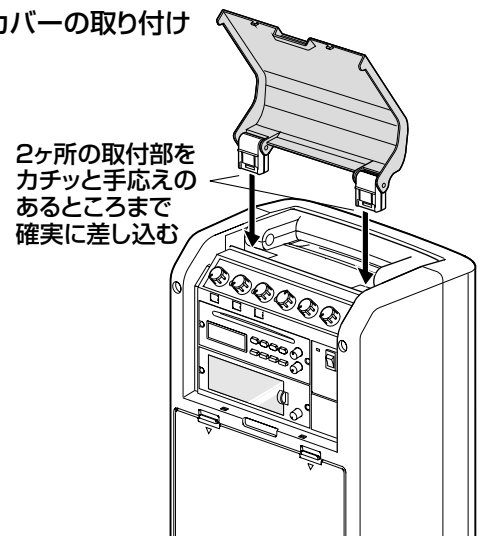
- 使用中の誤操作防止と、操作ボタンやつまみ、CD挿入口に水滴やほこりが入り込まないように、保護カバーを装着しています。保護カバーを開けるときは、指かけ部分を持ち上げるようにして最上部まで開けてください。途中で止めることができますが、その位置では止めないでください。
- カバーを閉じるときもカバーをたたいたりしてボタンと閉じるのではなく、指かけ部分を持って閉じてください。
- お子様がいるところで開閉されるときは、お子様が手や指をはさまないように注意してください。さらに、お子様が保護カバーで開け閉めの遊びを行わないように注意してください。
- 事故防止のため、開いた保護カバーを持って本体を持ち上げたり、強い力で押し倒そうとしたときは外れるようになっています。外れた保護カバーは、取付部を本体上面にある挿し込み部にはめ込んでください。
- また、カバーを開け閉めしているときに音が出ますが、これはカバーの動きを抑える部品が働いた音で、異常ではありません。

保護カバーの開け方

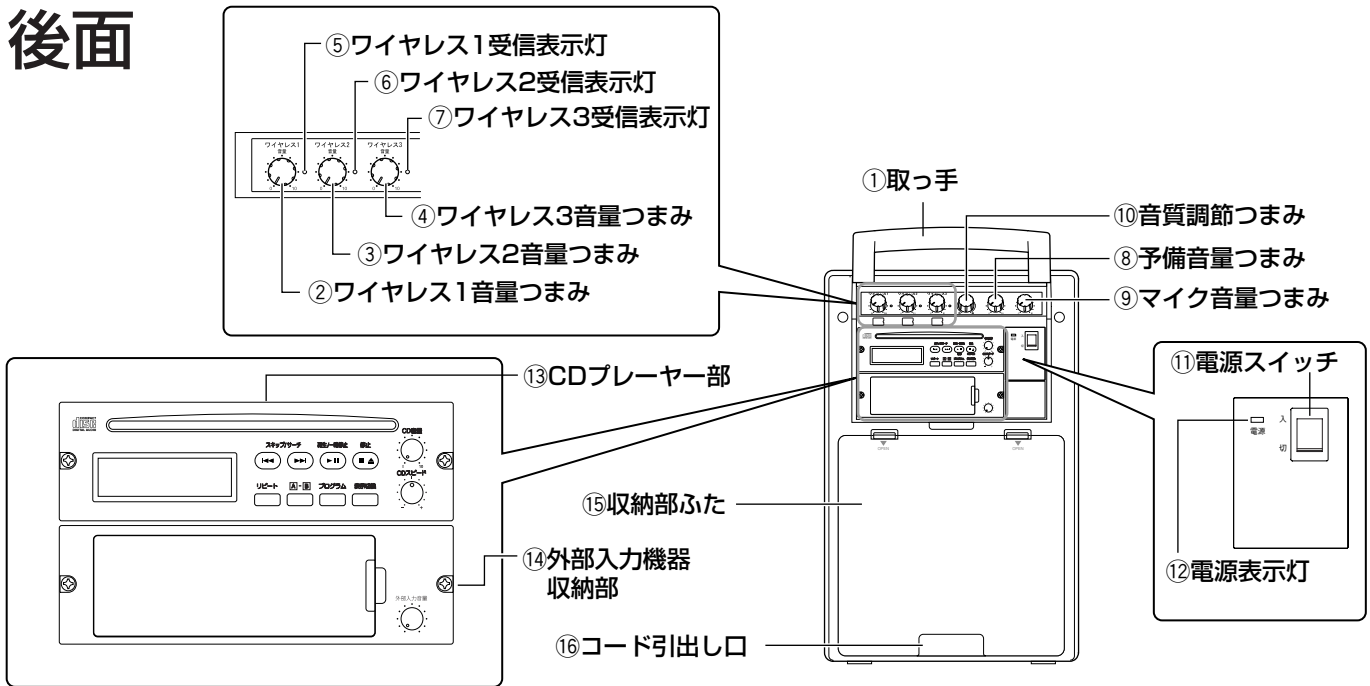


保護カバーが最上部で止まる位置までゆっくりと開ける

保護カバーの取り付け



後面



①取っ手

本機を持ち運びするときに使用します。持ち運びしないときは倒しておいてください。

②ワイヤレス1音量つまみ

ワイヤレスチューナー1で電波を受信しているワイヤレスマイクの音量を調節します。

③ワイヤレス2音量つまみ

ワイヤレスチューナー2で電波を受信しているワイヤレスマイクの音量を調節します。
WX-PW81は、本チューナーユニットを内蔵していません。別売品です。

④ワイヤレス3音量つまみ

ワイヤレスチューナー3で電波を受信しているワイヤレスマイクの音量を調節します。
本チューナーユニットは、別売品です。

⑤ワイヤレス1受信表示灯（緑色）

ワイヤレスチューナー1が電波を受信しているときに点灯します。点滅したときは、17ページの受信周波数表にないグループ／チャンネル番号を設定しています。

⑥ワイヤレス2受信表示灯（緑色）

ワイヤレスチューナー2が電波を受信しているときに点灯します。点滅したときは、17ページの受信周波数表にないグループ／チャンネル番号を設定しています。

⑦ワイヤレス3受信表示灯（緑色）

ワイヤレスチューナー3が電波を受信しているときに点灯します。点滅したときは、17ページの受信周波数表にないグループ／チャンネル番号を設定しています。

⑧予備音量つまみ

後面内部のモノラル予備入力端子に接続した機器の音量を調節します。

⑨マイク音量つまみ

後面内部のマイク入力端子に接続した有線マイクの音量を調節します。

⑩音質調節つまみ

左に回すと低音が強調され、右に回すと高音が強調されます。
すべての入力に共通して、音質が調節されます。

⑪電源スイッチ【電源】

このスイッチを押して、電源を入／切します。

⑫電源表示灯（緑色／赤色）

電源スイッチを「入」にすると緑色に点灯します。
乾電池使用時、電源スイッチを「入」にしたとき赤色に点灯する場合は、使用している乾電池が消耗していることを示しています。新しい乾電池に交換してください。

⑬CDプレーヤー部

22ページをお読みください。

⑭外部入力機器収納部

ポータブルタイプのカセットプレーヤーやデジタルオーディオプレーヤーなどを使用して拡声するときには収納するスペースです。

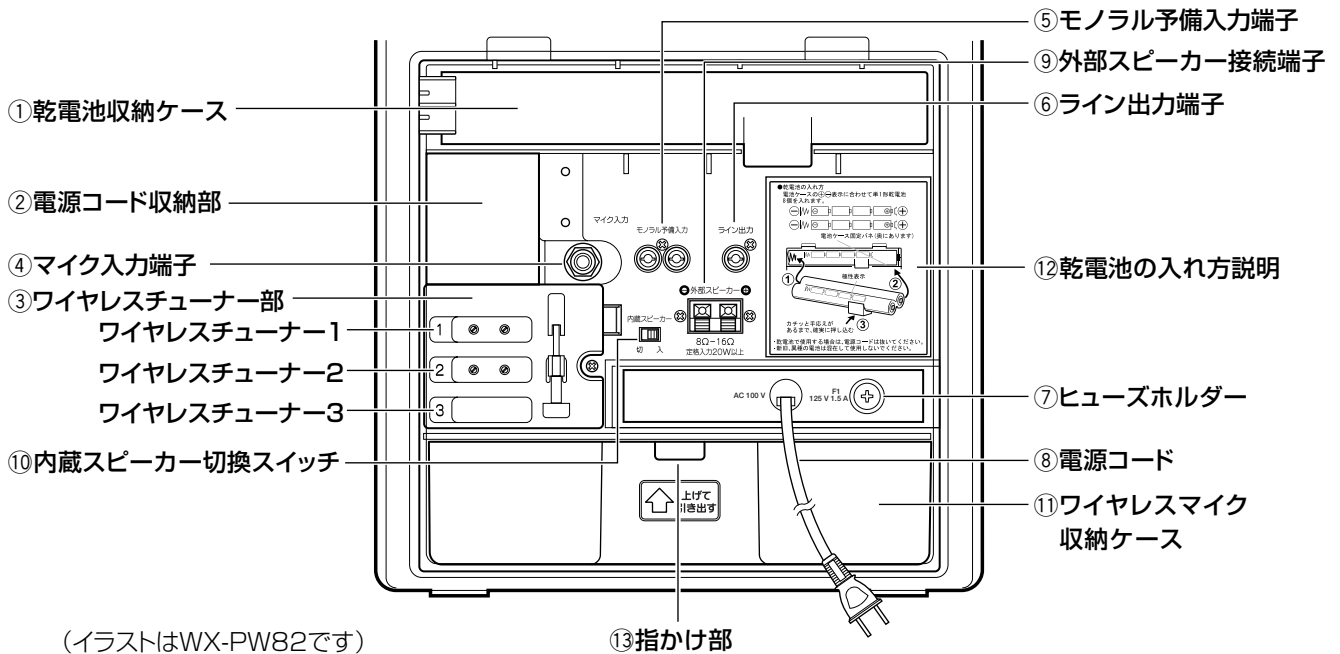
⑮収納部ふた

13ページをお読みください。

⑯コード引出し口

電源コードや各種接続コードは、この引出し口から引き出してください。

収納部について



(イラストはWX-PW82です)

① 乾電池収納ケース

単1形乾電池8本を入れるケースです。極性表示 (プラス+, マイナス-) に従って、間違えないように入れてください。収納部面に表示した「乾電池の入れ方」を参照して、乾電池を入れてください。

② 電源コード収納部

AC電源を使用しない場合、電源コードを束ねて、収納します。収納のしかたについては、14ページをお読みください。

③ ワイヤレスチューナー部

ワイヤレスチューナー1はWX-PW81、WX-PW82に取り付けられています。ワイヤレスチューナー2はWX-PW82に取り付けられています。お買い上げ時ワイヤレスチューナー1は、グループチャンネル番号「B11」に設定されています。ワイヤレスチューナー2は「B12」に設定されています。

④ マイク入力端子 (-56 dBV 600 Ω不平衡)

有線マイクを接続します。

⑤ モノラル予備入力端子 (-22 dBV 10 kΩ不平衡)

CDプレーヤーなどを接続します。ステレオ機器の場合、両方のジャックに接続、モノラル機器の場合は、どちらかのジャックに接続してください。本機からの出力はモノラルです。

⑥ ライン出力端子 (0 dBV 1 kΩ不平衡)

カセットデッキなどを接続します。

⑦ ヒューズホルダー

ヒューズを取り換える場合、必ず規定のヒューズと交換してください。

⑧ 電源コード

ACコンセント (AC 100 V 50 Hz/60 Hz) に接続します。電源コードの長さは約5 mです。

⑨ 外部スピーカー接続端子

外部スピーカー (定格入力20W以上、インピーダンス8Ω~16Ω) を接続します。

⑩ 内蔵スピーカー切換スイッチ

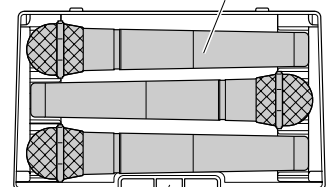
内蔵スピーカーを使用するときは、「入」にしてください。外部スピーカーを接続して内蔵スピーカーを使用しないときは、「切」にしてください。



⑪ ワイヤレスマイク収納ケース

本機で使用するワイヤレスマイクを収納します。引き出しかたは、指かけ部を上を持ち上げて引き出すと引き出せます。下の図の入れ方で、ワイヤレスマイクを3本収納できます。

マイク収納例 ワイヤレスマイク

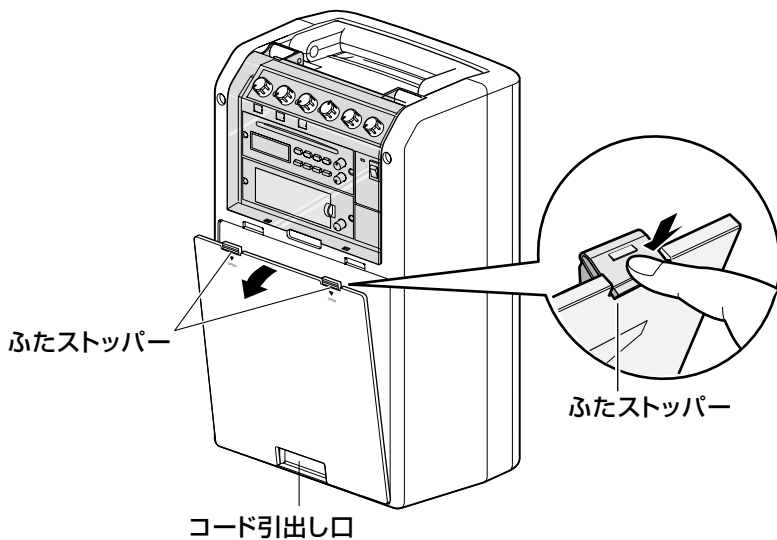


指かけ部

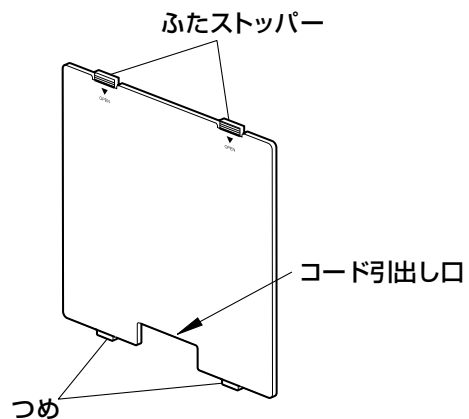
収納部ふたについて

電源コードの取り出しや外部機器との接続をするときは、下図の要領で収納部ふたを取り外してください。電源コードや外部機器と接続したコードは、コード引出し口から出して必ず収納部ふたを閉めてください。

- ①ふたストッパーを下向きに押さえ、手前に引いて外します



- ②収納部下部の穴にふたのつめを差し込み、閉めます



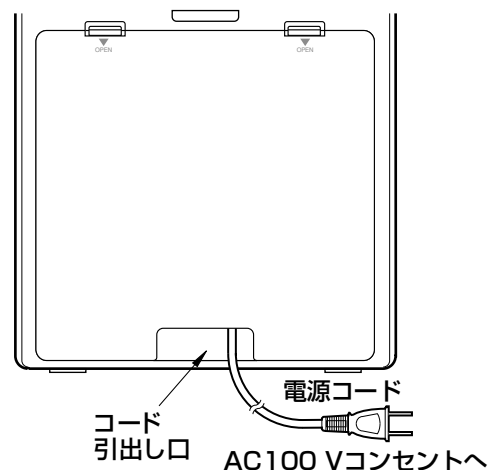
電源について

本機の電源はAC電源（AC100 V、50 Hz/60 Hz）と単1形乾電池（8本）です。

AC電源を使う

1. 電源コードを引き出して、AC100 Vコンセントに差し込みます。

- お買い上げ時、電源コード（約5 m）はワイヤレスマイク収納ケース（以下、収納ケース）に収納されています。
- 収納部ふたを外し、収納ケースの指かけ部を上を持ち上げながら収納ケースを引き出して、電源コードを取り出します。
- 電源コードをコード引出し口から出して、収納部ふたを元どおり取り付けます。
- AC100 Vコンセントに差し込みます。
- 電源コードをコンセントから抜くときは、電源スイッチを「切」にしてから抜いてください。
- 使用しないときは、電源コードをコンセントから抜いておいてください。

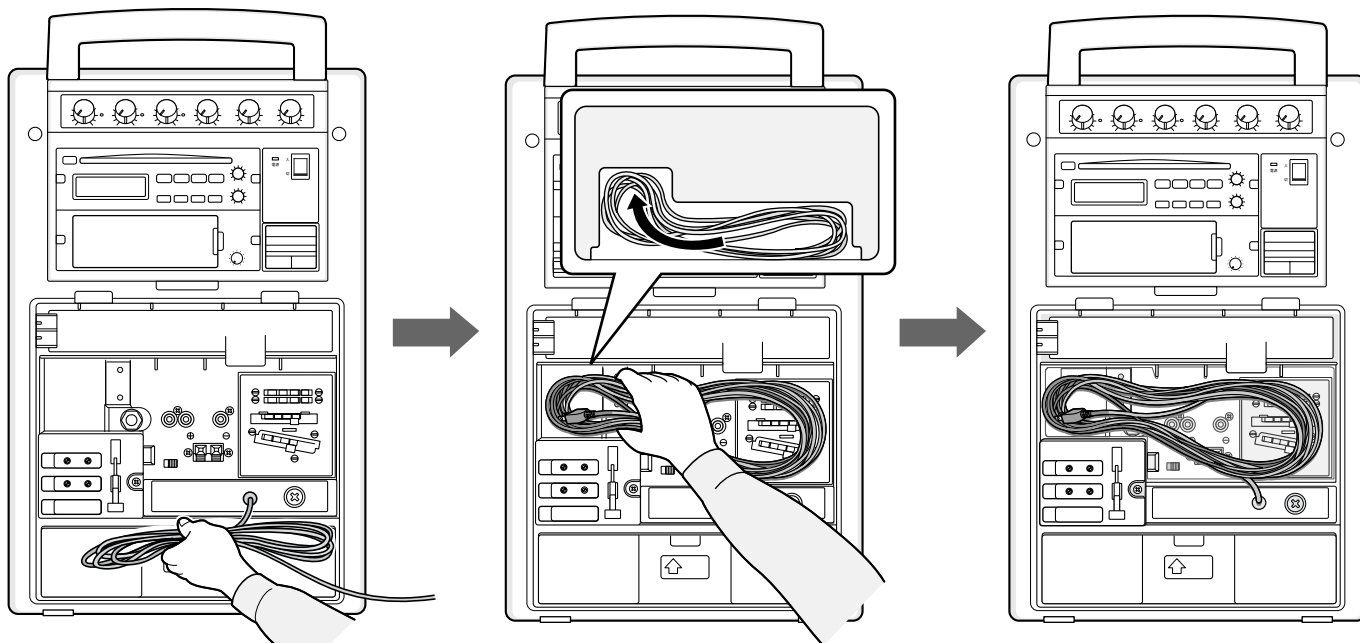


使
い
か
た

電源コードを収納する

電源コードを収納部の幅で折り返して束ねます。

1. 束ねた電源コードの片側をマイク入力端子の左側にある空間に入れて、残りの部分を収納部に入れ、収納部ふたを閉じます。



乾電池を使う

乾電池を使用するときは、必ず本機の電源スイッチを「切」にして、電源コードのプラグをコンセントから抜いてください。使用できる乾電池は、単1形のアルカリ乾電池とマンガン乾電池です。

乾電池で利用できる時間の目安

電源スイッチを「入」にしたときやワイヤレスマイクで拡声中に電源表示灯が赤色に点灯したときは、乾電池の容量が少なくなっています。早めに新しい乾電池と交換してください。

乾電池の種類と使いかたで使用可能時間（電池寿命）が変わります。以下を目安にしてください。

- ワイヤレスマイク1本を使用して拡声する使いかたで
WX-PW81：パナソニック製アルカリ乾電池LR20(XJ)使用：約7時間
パナソニック製マンガン乾電池R20P(NB)使用：約1.5時間
WX-PW82：パナソニック製アルカリ乾電池LR20(XJ)使用：約4.5時間
パナソニック製マンガン乾電池R20P(NB)使用：約1時間
- CDプレーヤー使用時は、上記より使用可能時間が短くなります。

<重要>

- 電源表示灯が緑色に点灯していても、拡声音量によっては音が途切れることがあります。引き続き同じ拡声音量で使うときは、早めに乾電池を交換するか、AC電源の使用をおすすめします。

長時間（2時間以上）使用しないときは、乾電池を取り外してください。

1. 収納部ふたを外して、乾電池収納ケースを取り出します。

乾電池収納ケースの下側にある突起部を矢印方向（左側）に押しながら、手前に引いて引き出します。乾電池収納ケースを外すときは、無理に引き出さないでください。引き出したときの勢いで、中の乾電池が飛び出してしまうことがあります。

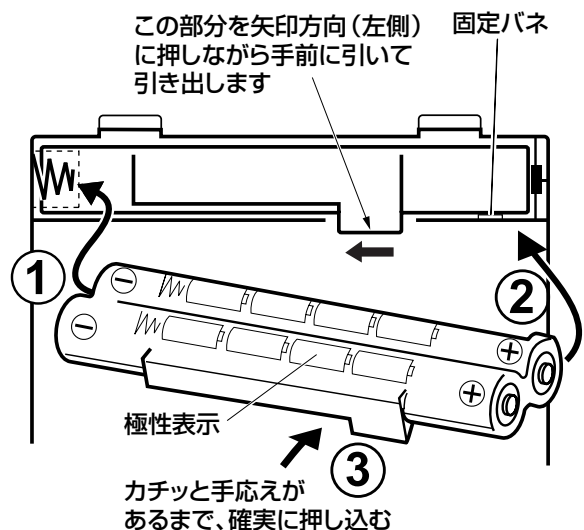
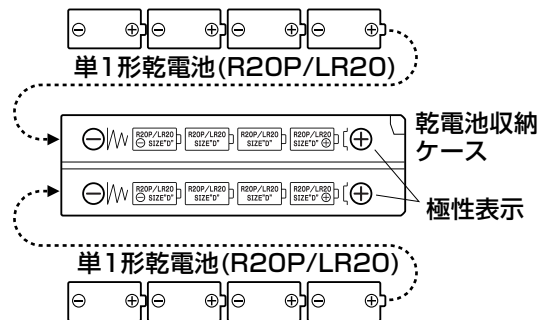
2. 乾電池収納ケースに乾電池を入れます。

乾電池収納ケースのプラス（+）、マイナス（-）の極性表示に合わせて、単1形乾電池を8本入れます。

3. 乾電池収納ケースをマイナス（-）側から差し込んで、本機に組み込みます。

組み込むときはマイナス（-）側に押しながら、プラス（+）側を中に入れてください。

4. 収納部ふたを元どおり取り付けます。



ワイヤレスマイクを使う

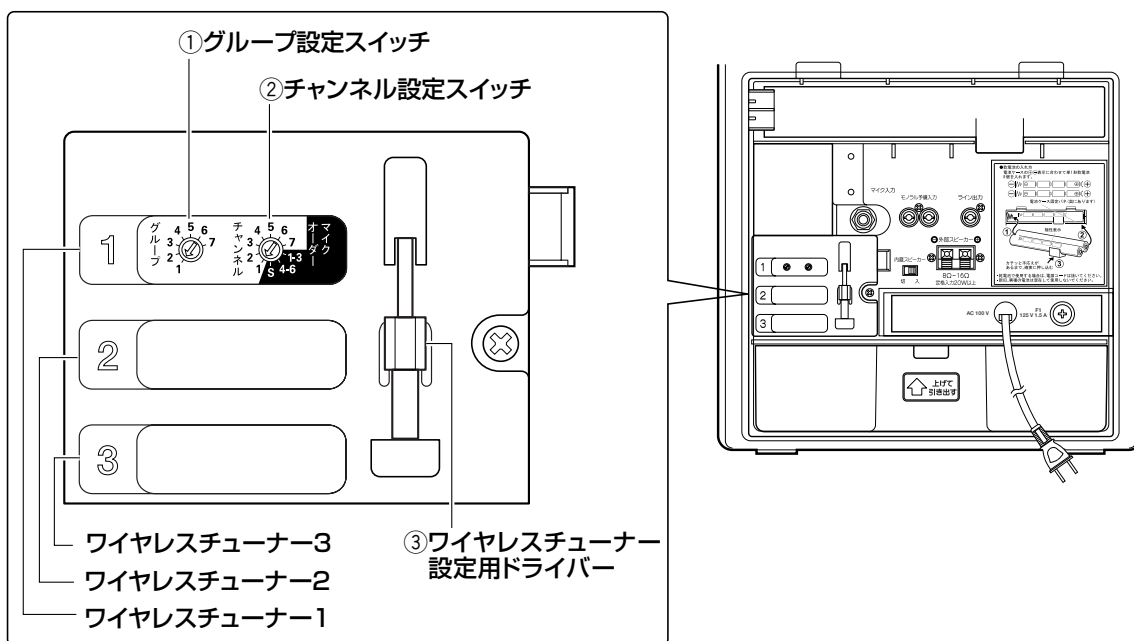
ワイヤレスマイクは、ラムサシシリーズを除くパナソニック製800 MHz帯PLLワイヤレスマイクロホンを使用してください。

ワイヤレスチューナー部について

WX-PW81はワイヤレスマイク1のチューナーユニットが取り付けられています。

WX-PW82はワイヤレスマイク1、2のチューナーユニットが取り付けられています。

ワイヤレスマイク3のチューナーユニットは、取り付けられていません。



※イラストはWX-PW81です。

①グループ設定スイッチ

使用するワイヤレスマイクのグループ番号と同じ番号の数字に設定します。

お買い上げ時、ワイヤレスチューナー1、ワイヤレスチューナー2 (WX-PW82のみ) とともにグループ1に設定されています。

②チャンネル設定スイッチ

使用するワイヤレスマイクのチャンネル番号と同じ番号の数字に設定します。

お買い上げ時、ワイヤレスチューナー1はチャンネル1、ワイヤレスチューナー2 (WX-PW82のみ) はチャンネル2に設定されています。

③ワイヤレスチューナー設定用ドライバー

グループ/チャンネルを設定するときに使用します。ドライバーは上に持ち上げて、手前に引くと外れます。

周波数を設定する

お買い上げ時のワイヤレスチューナーユニットのグループ／チャンネル設定は、以下のようになっています。

ワイヤレス1チューナーユニット：B11

ワイヤレス2チューナーユニット：B12 (WX-PW82のみ)

ワイヤレス3チューナーユニット：取り付けられていません。

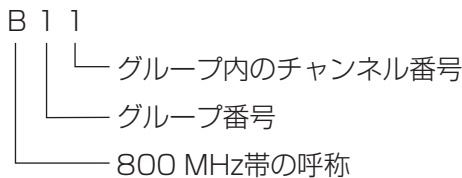
ワイヤレスチューナーユニットを増設したときは、ワイヤレスチューナー1、2、3は同じグループの異なるチャンネルに設定してください。

グループ／チャンネル番号について

グループ番号とチャンネル番号の組み合わせで受信周波数が決まります。付属の設定用ドライバーを使って、設定スイッチの矢印を使用するワイヤレスマイクのグループ／チャンネル番号と同じ番号にあわせませす。

チャンネル呼称について

グループ／チャンネル番号は以下の内容を表しています。



受信周波数表

No.	受信周波数 (MHz)	グループ／チャンネル						
		1グループ	2グループ	3グループ	4グループ	5グループ	6グループ	7グループ
1	806.125	B11						B71
2	806.250		B21					
3	806.375	B12						B72
4	806.500		B22					
5	806.625			B31				
6	806.750				B41			
7	806.875			B32				B73
8	807.000		B23					
9	807.125	B13						
10	807.250					B61		
11	807.375			B33				
12	807.500				B42			B74
13	807.625					B51		
14	807.750	B14						
15	807.875		B24					
16	808.000				B43			
17	808.125					B52		
18	808.250			B34				
19	808.375					B53		
20	808.500		B25					B75
21	808.625			B35				
22	808.750					B54		
23	808.875		B26					
24	809.000	B15						
25	809.125				B44			
26	809.250			B36				
27	809.375				B45			B76
28	809.500	B16						
29	809.625					B55		
30	809.750				B46			B77

メモ

- 受信周波数表にないグループ／チャンネル番号を設定すると、受信表示灯が点滅して電波を受信しません。必ず、受信周波数表を参照して設定してください。
- 7グループは、次の条件下で十分に注意して使用した場合は、7波の組み合わせが可能になります。
 - ・ワイヤレスマイクと本機の間を5 m以上離す
 - ・ワイヤレスマイクとワイヤレスマイクの間を50 cm以上離す
 - ・隣り合った部屋ではワイヤレスマイクを使用しない

ワイヤレスマイクを使う（つづき）

周波数を設定する

設定するときは、電源スイッチを「切」にして、電源コードをコンセントから抜いてください。
後面収納部ふたを外します。

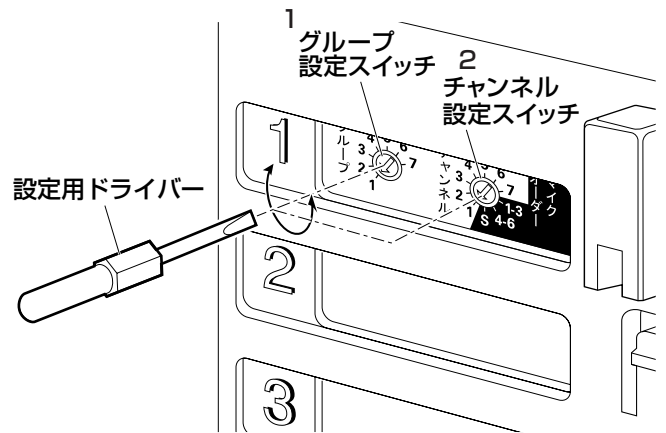
1. 付属の設定用ドライバーでグループ番号を設定します。

グループ設定スイッチの矢印を、使用するワイヤレスマイクのグループ番号と同じ番号の数字に設定します。
ワイヤレスチューナー2、3を組み込んでいるときは、同じグループ番号に設定します。

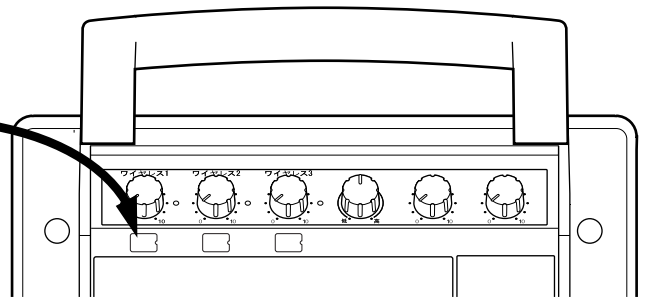
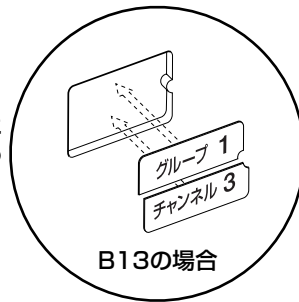
2. 付属の設定用ドライバーでチャンネル番号を設定します。

チャンネル設定スイッチの矢印を、使用するワイヤレスマイクのチャンネル番号と同じ番号の数字に設定します。

3. 設定したグループ／チャンネル番号のラベルを付属のチャンネル表示ラベルからはがして、操作部のワイヤレス音量つまみの下にある貼り付け面に貼ります。



設定したグループ、
チャンネルと
同じ表示ラベルを貼る

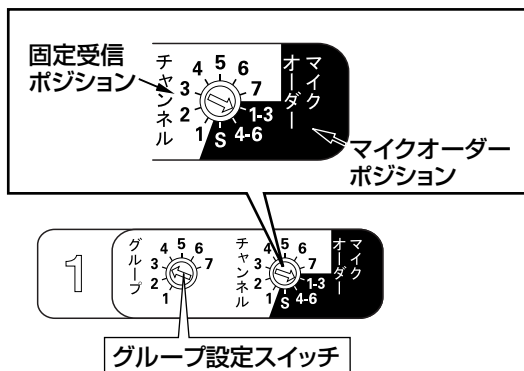


マイクオーダーについて

ワイヤレスチューナー1台で受信できる周波数は1波だけですが、チャンネル設定スイッチをマイクオーダーポジションに設定すると、複数のチャンネルから選択受信することができます。

マイクオーダーポジションには「1-3」、「4-6」、「S」があり、受信可能なチャンネルの組み合わせは以下のようになります。グループ「6」と「7」では、マイクオーダーポジションは使用できません。

チャンネル設定スイッチ



マイクオーダーのチャンネル組合せ表

グループ設定スイッチ チャンネル設定スイッチ	1	2	3	4	5	
マイクオーダー ポジション	1-3	B11 B12 B13	B21 B22 B23	B31 B32 B33	B41 B42 B43	B51 B52 B53
	4-6	B14 B15 B16	B24 B25 B26	B34 B35 B36	B44 B45 B46	B54 B55
	S (1-6)	B11 B12 B13 B14 B15 B16	B21 B22 B23	B31 B32 B33	B41 B42 B43	B51 B52 B53 B54 B55

チューナーユニットを2波以上内蔵しているときは、チャンネル番号が重複しないように設定してください。

重複する設定例：「チャンネル：1」と「マイクオーダー：1-3」など

正しい設定例：「チャンネル：1」と「マイクオーダー：4-6」など

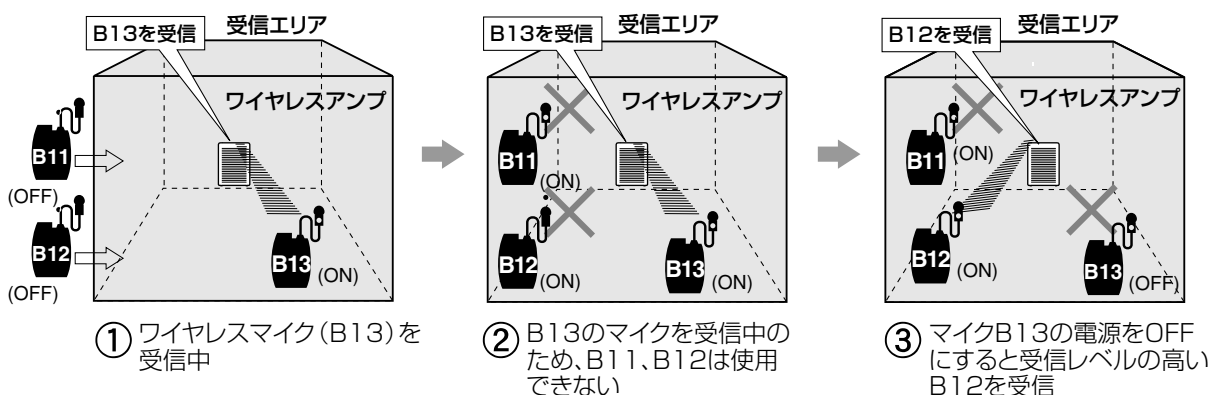
マイクオーダー運用例

グループ設定スイッチ：「1」に設定

チャンネル設定スイッチ：「1-3」に設定

グループ設定スイッチ「1」、マイクオーダーポジション「1-3」設定時で説明します。

現在、B13のワイヤレスマイク（以下、マイク）を受信しているエリアに、B11とB12のマイクを持ち込み、電源を「ON」にしてもB11、B12は受信しません。B13のマイクの電源を「OFF」にすると、電源「ON」で待機していたB11、B12のマイクのうち受信レベルの高いチャンネルのマイクを選択して受信します。本事例では、B12のマイクを受信しています。



ワイヤレスマイクを使う (つづき)

ワイヤレスチューナーユニットWX-DT800 (別売り) の増設のしかた

増設するときは必ず電源スイッチを「切」にして、電源コードのプラグをコンセントから抜いてください。

1. 収納部ふたを開けて、チューナー部カバーを外します。

チューナー部カバーの取付ねじをゆるめ、矢印方向にカバーを開いて取り外します。

2. チューナーユニットを組み込みます。

組み込まれているチューナーユニットと同じ向きにして、差し込みます。

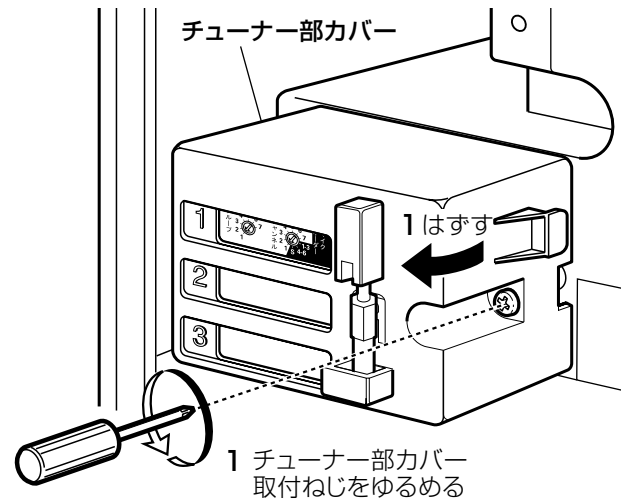
3. チューナー部カバーを元どおり取り付けます。

カバーのつめをチューナー部のつめ固定穴に差し込み、カバーを閉じます。カバーが閉じないときは、チューナーユニットの差し込みが不十分です。奥まで押し込んでください。

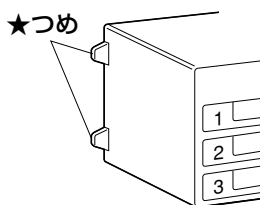
4. カバーの取付ねじを締めてカバーを取り付けます。

ねじを締めるときは、取付ねじのねじ山とチューナー部のボス側に切られたねじ山を合わせてください。ねじ山が合えば、スムーズに締められます。

推奨締付トルク：0.58 N・m～0.68 N・m
{6 kgf・cm～7 kgf・cm}



使いかた



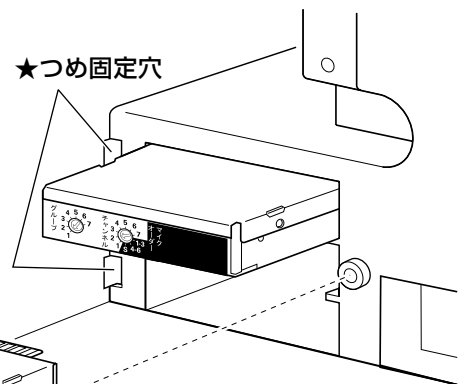
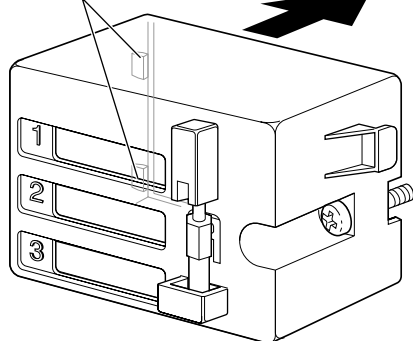
つめを固定穴く★>に入れてから取付ねじを締め付ける

3、4

チューナー部カバーを元どおりに取付ねじを締めて取り付ける

2 チューナーユニットを差し込む

コネクター



5. 周波数を設定します。

お買い上げ時のワイヤレスチューナーユニットのグループ/チャンネルはB11に設定されています。使用するワイヤレスマイクのグループ/チャンネルの番号に設定します。

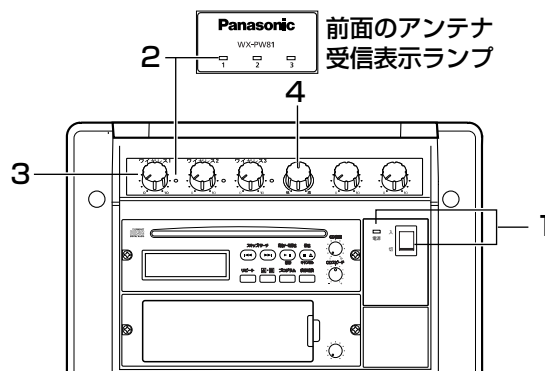
6. ワイヤレスチューナーユニットに付属のチャンネル表示シートから、設定したグループとチャンネルの番号のラベルを操作部のワイヤレス音量つまみの下側にある貼り付け面に貼ります。(☞18ページ)

ワイヤレスマイクの使いかた

- 使用する前にチューナーユニットの周波数とワイヤレスマイクの周波数が同じであることを確認してください。
- 電源スイッチを「入」にする前に、ワイヤレス音量つまみを最小音量の位置にしてください。
- 本機の近くでワイヤレスマイクの電源スイッチを「ON」にしないでください。
- 電源が入ったワイヤレスマイクは本機スピーカー面に近づけないでください。ハウリングを起こして聴力障害などの原因になります。

1. 電源スイッチを「入」にします。

電源表示灯が緑色に点灯します。



2. ワイヤレスマイクの電源スイッチを「ON」にします。

ワイヤレス受信表示灯が緑色に点灯します。



3. でワイヤレスマイクの拡声音量を調節します。

該当するワイヤレス音量つまみを右に回して音量を調節します。
(WX-PW81はワイヤレス1の音量を調節します)

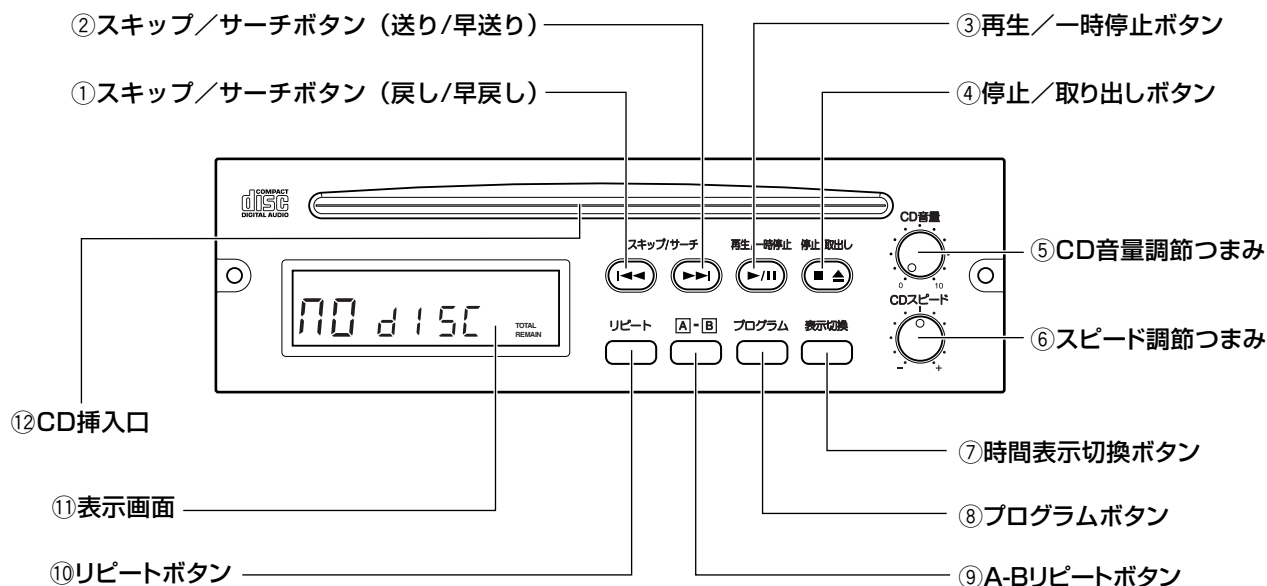
4. で音質を調節します。

ワイヤレスマイク拡声音の音質を、音質調節つまみで調節します。
左に回すと低音が強調され、右に回すと高音が強調されます。
音質はすべての入力に共通して調節されます。

CDプレーヤーを使う

各部の名前と働き

CDプレーヤー部



使
い
か
た

① スキップ/サーチボタン (戻し/早戻し)

停止中に押すと前の曲に戻ります。
演奏中に押すと曲の頭に戻り、2回連続して押すと前の曲に戻ります。
演奏中に2秒以上押し続けると、曲が早戻しされます。

② スキップ/サーチボタン (送り/早送り)

停止中および演奏中に押すと次の曲にすすみます。
演奏中に2秒以上押し続けると、曲が早送りされます。

③ 再生/一時停止ボタン

CDの演奏を始めます。
演奏中に押すと演奏が一時停止します。演奏を再開するときは、もう一度押します。

④ 停止/取り出しボタン

演奏を止めるときに押します。停止中に押すとCDが出てきます。

⑤ CD音量調節つまみ

CDの音量を調節します。

⑥ スピード調節つまみ

演奏スピードを調節します。

⑦ 時間表示切換ボタン

演奏している時間の表示内容を切り換えます。押すたびに演奏中の曲の経過時間→演奏中の曲の残り時間→CD全曲の残り時間と切り換わります。

⑧ プログラムボタン

プログラム演奏を行うときに使用します。
プログラム演奏とは、CDに入っている曲の演奏順番を設定して、演奏する機能のことです。
プログラム演奏については、27ページをお読みください。

⑨ A-Bリピートボタン

A-Bリピート演奏の開始点と終了点を設定します。
A-Bリピートについては25ページをお読みください。

⑩ リピートボタン

繰り返し演奏をするときに使用します。
押すたびに、1曲の繰り返し→全曲を繰り返す→繰り返しの取消しと切り換わります。
リピートについては、25ページをお読みください。

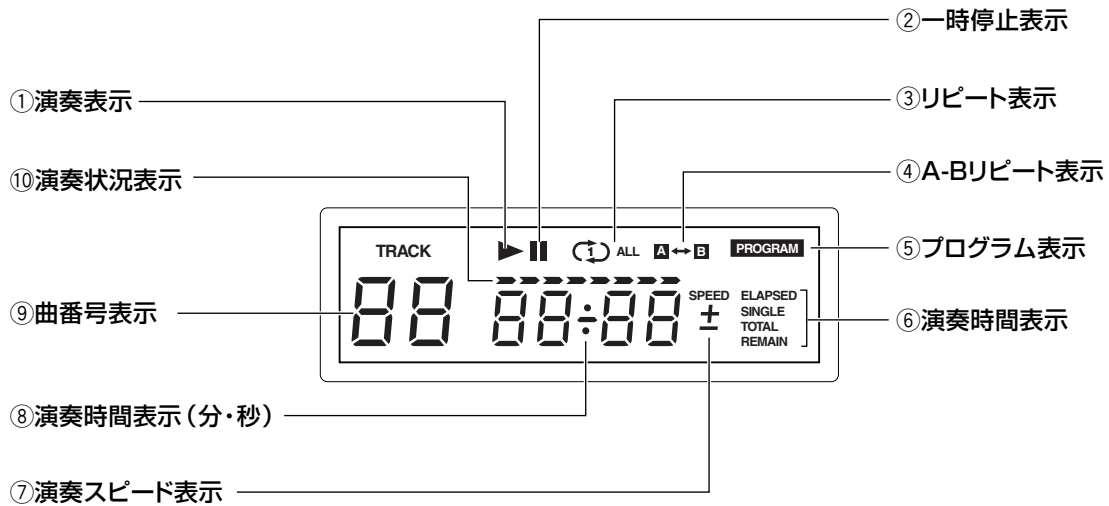
⑪ 表示画面

操作または動作状態を表示します。上図はCDが入っていないときの画面です。

⑫ CD挿入口

CDを挿入します。

表示画面




① 演奏表示

演奏中に表示します。

② 一時停止表示

演奏を一時停止したときに表示します。

③ リピート表示

-  : 1曲のみリピート演奏
-  ALL : 全曲リピート演奏

④ A-Bリピート表示

A-Bリピート演奏中に表示します。

⑤ プログラム表示

プログラム演奏中に表示します。

⑥ 演奏時間表示

時間表示切換ボタンを押すたびに以下の表示に切り換わります。

- ELAPSED : 演奏中の曲の経過時間
- SINGLE REMAIN : 演奏中の曲の残り時間
- TOTAL REMAIN : CD全曲の残り時間

⑦ 演奏スピード表示

演奏スピードが調節されているときは「SPEED」と調節状態の「+」「-」が表示されます。

⑧ 演奏時間表示 (分・秒)

曲の経過時間または残り時間を表示します。
演奏スピード調節時は調節した値 (±15%) が表示されます。

⑨ 曲番号表示

曲番号を表示します。

⑩ 演奏状況表示

演奏時間表示の設定に合わせて、演奏曲の経過時間、演奏曲の残り時間、CD全曲の残り時間をバーで表示します。

CDプレーヤーを使う（つづき）

操作のしかた

1.  電源スイッチを「入」にします。

電源表示灯が緑色に点灯します。

2. CD挿入口からCDを入れる

入れるときは、画面にCDが入っていないことを表示 [no disc] が表示されていることを確認してください。

レーベル面を上にしてCDを入れると、全曲数、全演奏時間が表示画面に表示されます。

CDをCD挿入口に入れると自動的に収納しますので、無理に押し込まないでください。

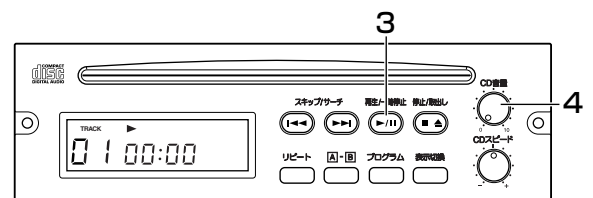
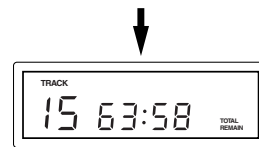
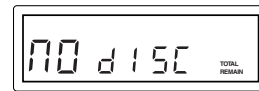
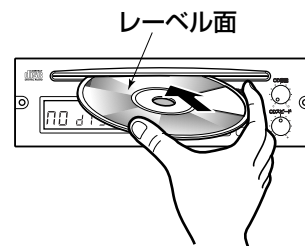
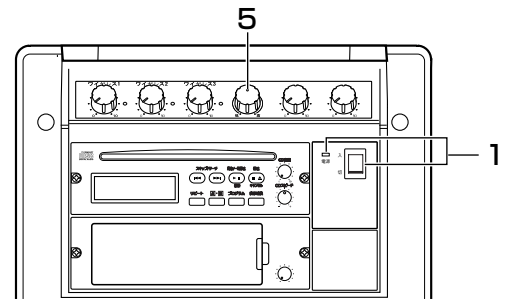
<重要>

- シングルCD（8 cmCD）は使用できません。

3.  を押して演奏を始める

もう一度ボタンを押すと演奏を一時停止します。ボタンを押すたびに、演奏開始/一時停止を繰り返します。

4.  で音量を調節する



メモ

- CDの音源により一定時間低いレベルの出力が続くと、音量はさらに低くなります。これはノイズを抑えるミュート回路が働いたためで、CDの音量が上がれば解消します。この現象はCDの音量を絞った場合に発生しやすいので、注意してください。

5.  で音質を調整する

左に回すと低音が強調され、右に回すと高音が強調されます。


次の曲/前の曲を演奏する（スキップ）


 を押すと次の曲に移ります。

 を押すと前の曲に移ります。

演奏中に押すと、演奏している曲の頭に戻り演奏を始めます。2回続けて押すと前の曲に移って演奏を始めます。

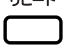
曲を早送り/早戻しする（サーチ）

 を押し続ける（0.5秒以上）と早送りします。ボタンを離すと、その位置から演奏を始めます。

 を押し続ける（0.5秒以上）と早戻しします。ボタンを離すと、その位置から演奏を始めます。

繰り返して演奏する（リピート）

1曲または全曲の繰り返し演奏

1. **リピート**  を押す

押すたびに



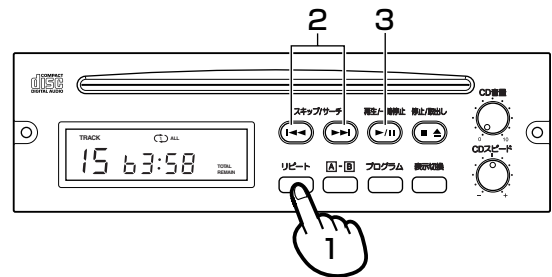
1曲を繰り返して演奏（1曲リピート）




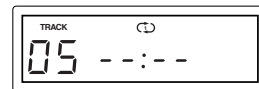
ALL 全曲を繰り返して演奏（全曲リピート）

表示なし

繰り返し演奏解除（CDの最後の曲まで演奏）



2. 1曲リピートのとき **スキップサーチ**   を押して、繰り返して演奏する曲番号を表示する



3. **再生/一時停止**  を押して演奏を始める

A-Bリピート演奏

演奏中のCDの指定した部分を繰り返して演奏します。（指定できるのは連続した区間）

A-Bリピート演奏設定例


A-Bリピート演奏区間

4曲目の指定した部分を繰り返して演奏

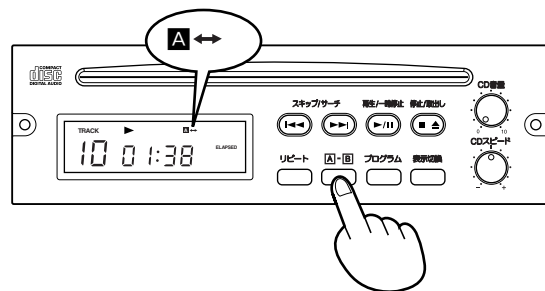
CK 3	TRACK 4	TRACK 5	TRACK 6	TRACK 7	TRACK 8
	A		B		

6曲目の頭から8曲目の途中までを繰り返して演奏

CK 3	TRACK 4	TRACK 5	TRACK 6	TRACK 7	TRACK 8
			A		B

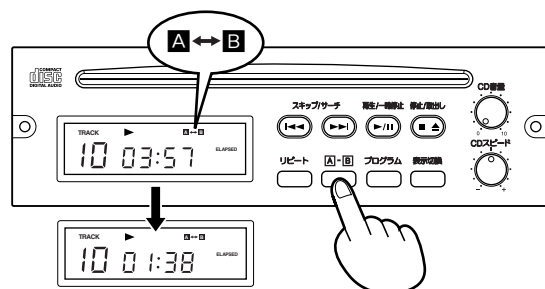
1. **A・B**  を押す（開始点の設定）

演奏中、繰り返したい部分の開始点で押します。



2. **A・B**  を押す（終了点の設定）

繰り返したい部分の終わりで押します。
設定した区間を繰り返して演奏します。



A-Bリピート演奏が開始する

A-Bリピート演奏を解除するには

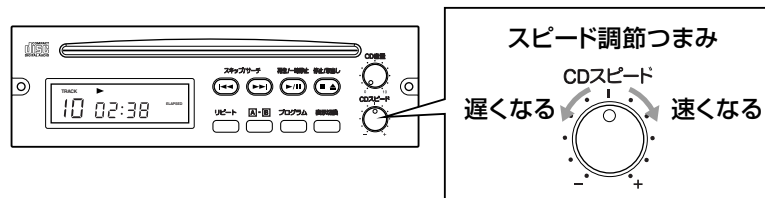
A-Bリピート演奏中に **A・B**  を押します。

画面から **A↔B** 表示が消えて、通常の演奏に戻ります。

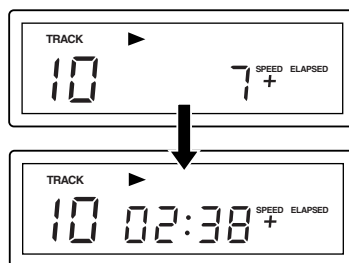
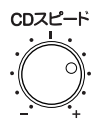
CDプレーヤーを使う（つづき）

演奏スピードを調節する

演奏中にスピード調節つまみを回し、演奏スピードを調節します。



例) 演奏スピードを速く（約7%）調節



「SPEED」「+」「7」を表示

「7」は消え、時間表示に変わる

メモ

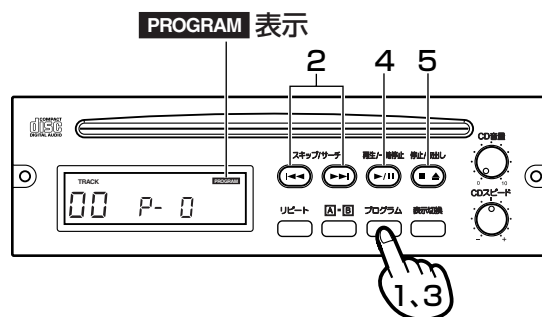
- CDの演奏スピードを±15%の範囲で調節できます。
- スピード調節を行うと音程も変化します。

プログラム演奏

プログラムの内容（曲順）を登録します。
演奏中のときは、演奏を停止します。

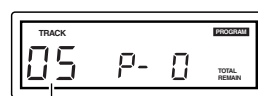
1. プログラム を押す

画面に **PROGRAM** が表示されます。
曲順は1から始まり順番に上がっていきます。



2. スキップサーチ を押して演奏する曲番号を表示させる

ボタンはワンタッチで押してください。長く押すと曲番号は表示されません。

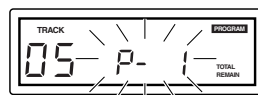


曲番号

3. プログラム を押してプログラム番号（曲順）に曲番号を予約する

手順2、3を繰り返して演奏する曲の曲番号を予約する

予約は最大32曲までできます。
プログラムボタンを続けて押してしまうと、画面のPROGRAM表示が点滅して、プログラム内容を変更する画面に切り換わります。



プログラム番号が2回点滅

4. 再生/一時停止 を押して登録を確定する

- プログラムした曲順で演奏を始めます。
- プログラム を続けて押して、**PROGRAM** が点滅したプログラム内容変更画面でも、プログラムした曲順で演奏を始めます。
- 再生/一時停止 を押さないで 停止/取出し を押すと、プログラムが取り消されてしまいます。



5. 演奏を止めるときは、停止/取出し を押す

プログラムの内容を確認するには

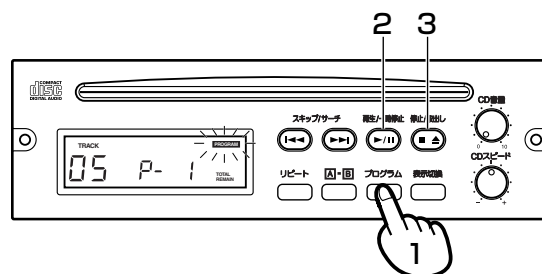
演奏を止めます。

1. プログラム を押して、登録した曲順を確認する

2. 確認後 再生/一時停止 を押して、曲順を確定する 演奏が始まります。

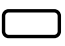
3. 演奏を止めるときは、停止/取出し を押す

最後に予約した曲番とプログラム番号を表示

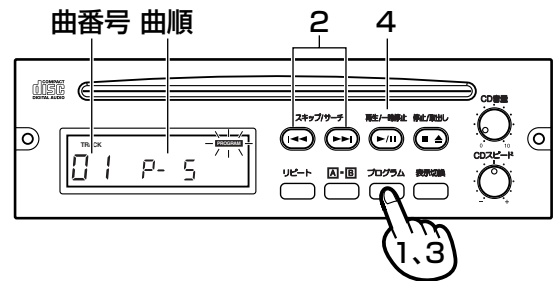


CDプレーヤーを使う（つづき）

プログラムの内容を変更するには

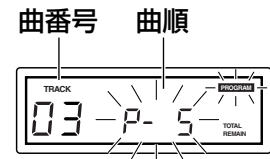
1. プログラム  を押して、変更する曲の曲順を表示する

内容の変更が出来るのは、曲順の曲番号だけです。
曲順の追加、取消しはできません。
追加、取消しを行う場合は、登録したプログラムを取り消して入れ直してください。



2. スキップ/サーチ  を押して変更する曲番号を表示する

右図は5番目に演奏する曲（曲順）をCDの1曲目から3曲目に変更した例です。



プログラム番号が2回点滅

3. プログラム  を押して登録する

4. 再生/一時停止  を押して登録を確定する

設定したプログラムの順番で1番目の曲から演奏が始まります。



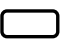
<重要>

停止/取出し

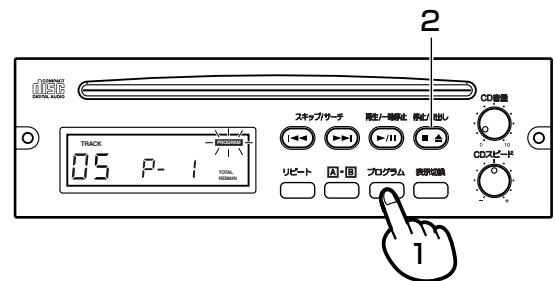
-  は押さないでください。登録したプログラムが取り消されてしまいます。

プログラムの内容を取り消すには

本機の電源スイッチを「切」にします。
電源スイッチを「切」にできないときは、以下の手順で取り消します。

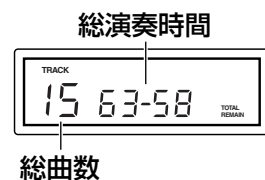
1. プログラム  を押す

画面の **PROGRAM** が点滅します。



2. 停止/取出し  を押す

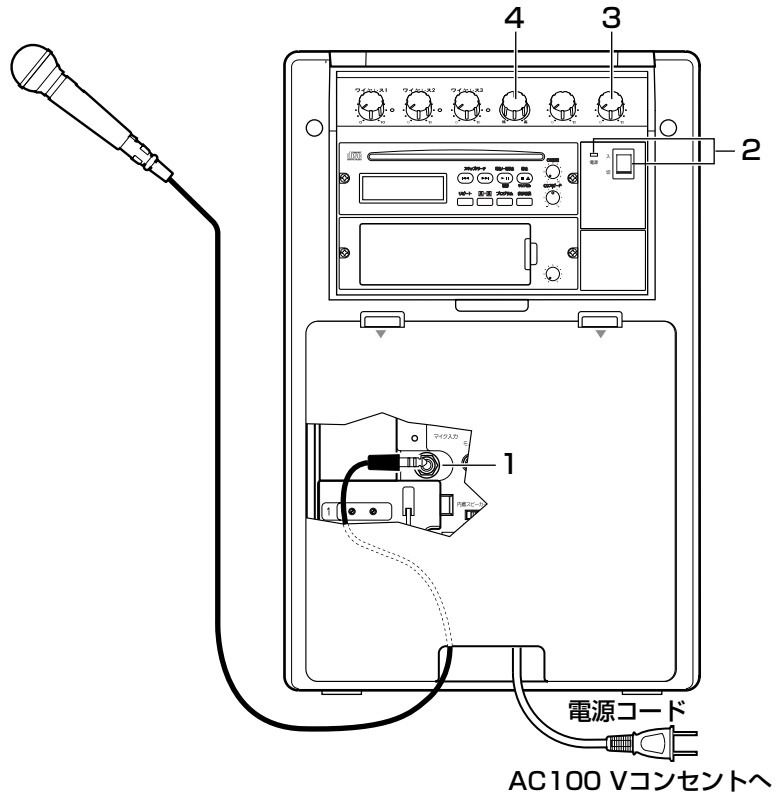
プログラムが取り消されて、画面はCDの総曲数、総演奏時間の表示になります。



有線マイクを使う

- 電源スイッチを「入」にする前に、マイク音量つまみを最小音量の位置にしてください。
- 本機の近くで有線マイクの電源スイッチを「ON」にしないでください。
- 電源が入った有線マイクは本機スピーカー面に近づけないでください。ハウリングを起こして聴力障害などの原因になります。

1. 有線マイクのプラグをマイク入力ジャックに接続する



2. 電源スイッチを「入」にする 電源表示灯が緑色に点灯します。

3. で音量を調節する

4. で音質を調節する

すべての入力に共通して音質が調節されます。

外部機器を使う

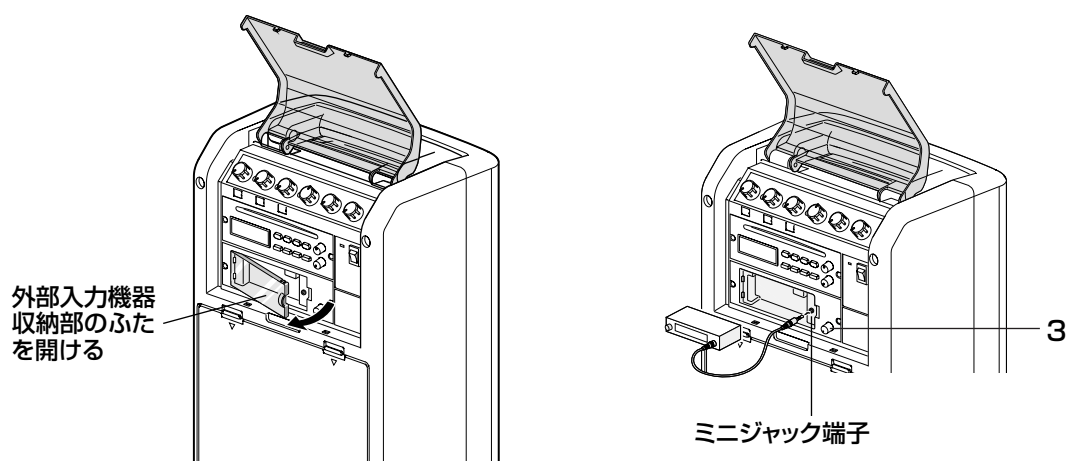
外部入力を使う

カセットプレーヤーやデジタルオーディオプレーヤーなどを再生するときに接続します。

接続端子（ミニジャック）は外部入力機器収納部内にあります。

プレーヤーのミニジャック端子と本機のミニジャック端子間を市販のミニプラグオーディオコードで接続します。

1. 外部入力機器収納部のふたを開け、ミニジャック端子にコードを差し込み接続する

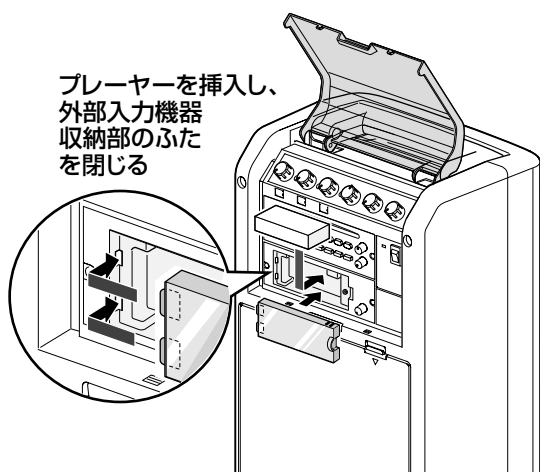


2. プレーヤーの演奏を始める




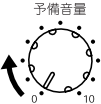
4. プレーヤーを外部入力機器収納部に収納して、ふたを閉じる

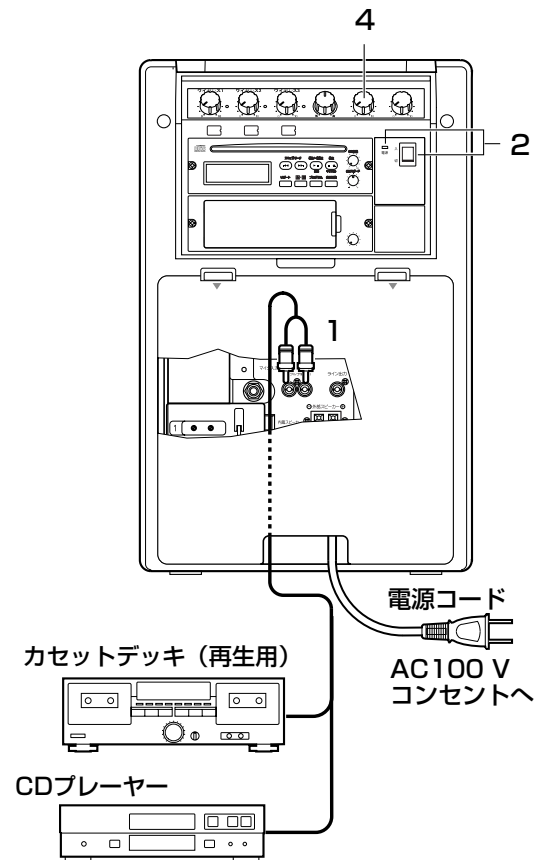
外部入力機器収納部の寸法は、幅90 mm 高さ27 mm 奥行き135 mmです。



予備入力を使う

カセットデッキやCDプレーヤーなどの演奏機器を再生するときに接続します。プレーヤーのライン出力端子と本機のモノラル予備入力端子間を市販のピンプラグ音声コードで接続します。

1. 収納部ふたを開け、モノラル予備入力端子に演奏機器からの音声コードを接続する
音声コードをコード引出し口から出してふたを閉じる
2.  電源スイッチを「入」にする
電源表示灯が緑色に点灯します。
3. プレーヤーの演奏をはじめる
4.  で音量を調節する

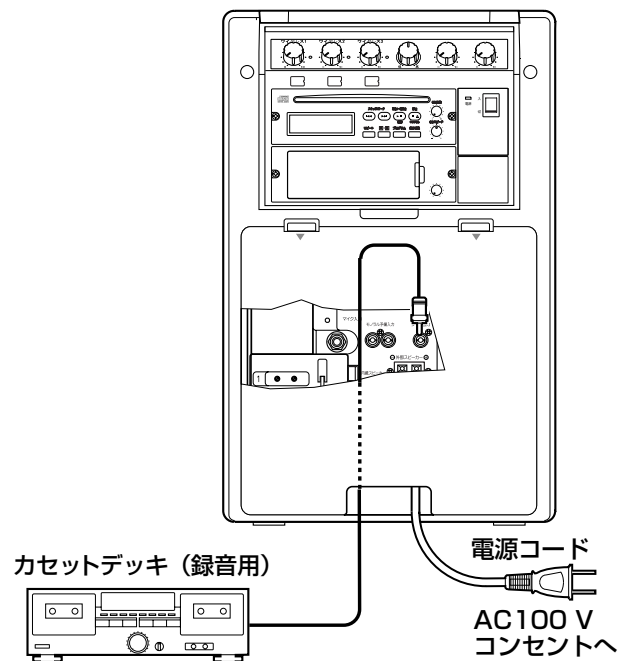


外部機器を使う（つづき）

拡声音を録音する

本機のライン出力端子（ピンジャック）をカセットデッキのライン入力端子に接続します。ライン出力端子はモノラル出力です。

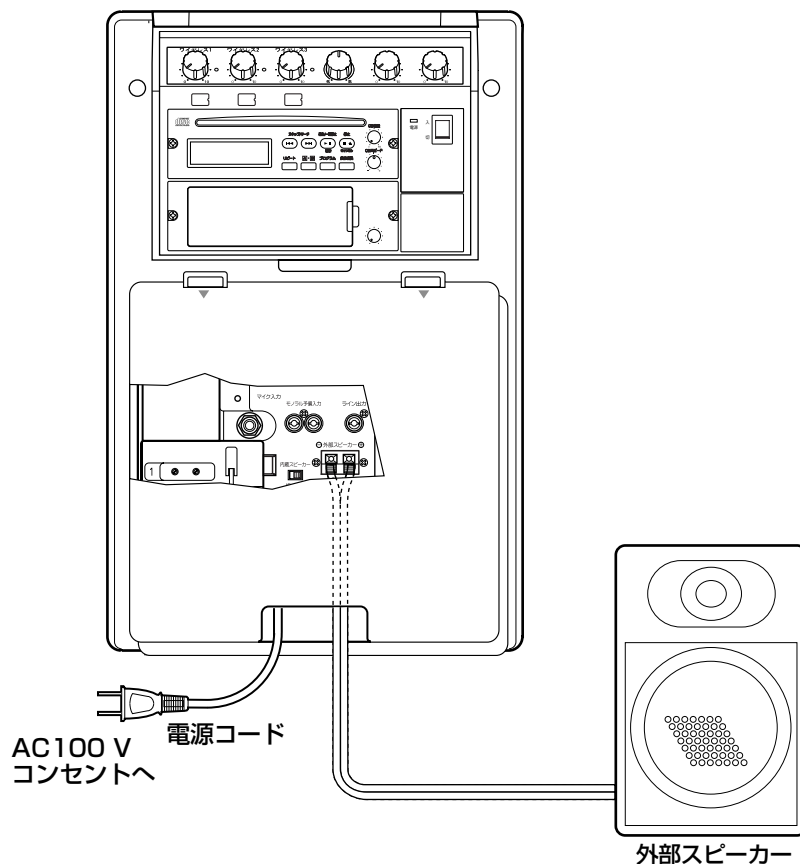
録音レベルの調節については、カセットデッキ（録音用）の取扱説明書をお読みください。



外部スピーカーを使う

拡声範囲を広げるときは、外部スピーカーを外部スピーカー端子に接続します。

外部スピーカーは、定格入力20 W以上、インピーダンス8~16 Ωのものを使用してください。



使
い
か
た

接続線について

本機と外部スピーカーとの距離により、使用できる電線の種類が異なります。

10 m以内：より線径0.75 mm²

20 m以内：より線径2.0 mm²

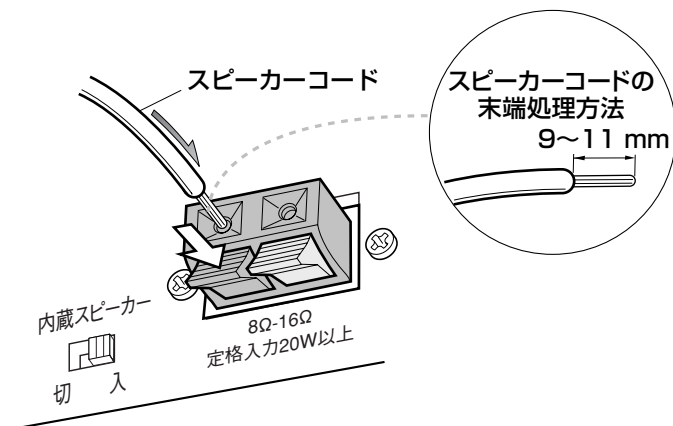
電線の差し込みかた

電線むき線長：9~11 mm

プッシュ端子を押して、差し込み口に線材を差し込みます。

線材が差し込み口にすべて入っていることを確認してください。線材がはみ出しているとショートするおそれがあります。

接続するときは、極性を確認してください。



内蔵スピーカー切換スイッチについて

通常は「入」の位置で使用します。

外部スピーカーを接続して、本機内蔵のスピーカーから拡声しないときにスイッチを「切」にします。

故障かな!?

修理を依頼される前に、この表で症状を確かめてください。

これらの処置をしても直らないときや、この表以外の症状のときは、お買い上げの販売店にご相談ください。

症 状	原 因 ・ 対 策	参照ページ
電源スイッチを「入」にしても電源が入らない（電源表示灯が点灯しない）	<ul style="list-style-type: none"> ●AC電源で使用のとき 電源プラグがコンセントから抜けていませんか？ →電源プラグをコンセントに差し込んでください。 	14
	<ul style="list-style-type: none"> ●乾電池を使用のとき 乾電池の極性は正しいですか？ →正しく乾電池を入れなおしてください。 	15
電源スイッチを「入」にしたら電源表示灯が赤色点灯した（乾電池の使用で）	<ul style="list-style-type: none"> ●乾電池が消耗していませんか？ →新しい乾電池をご用意して、早めに交換してください。 	15
音が出ない	<ul style="list-style-type: none"> ●音量つまみが「0」になっていませんか？ →音量つまみを「10」の方向に回して、適切な音量に調節してください。 	11
	<ul style="list-style-type: none"> ●内蔵スピーカー切換スイッチが「切」になっていませんか？ →内蔵スピーカー切換スイッチを「入」にしてください。 	12
ワイヤレスマイクの電源スイッチを「ON」にしても電波を受信しない（受信表示灯が点灯しない）	<ul style="list-style-type: none"> ●周波数がワイヤレスマイクの周波数と合っていますか？ →チューナーユニットの周波数を合わせてください。 	17
	<ul style="list-style-type: none"> ●ワイヤレスマイクの乾電池が消耗していませんか？ →新しい乾電池に交換してください。 	—
ワイヤレス受信表示灯が点滅している	<ul style="list-style-type: none"> ●受信周波数表にないグループ/チャンネル番号に設定されていませんか？ →受信周波数表を参照して、周波数を設定してください。 	17

症 状	原 因 ・ 対 策	参照ページ
CDが入らない	<ul style="list-style-type: none"> ● 8 cmのシングルCDを使用していませんか？ → 12 cmのCDを使用してください。 	24
	<ul style="list-style-type: none"> ● CDが入っていませんか？ → 停止/取出しボタンを押して、CDを取り出してください。 	22
入れたCDが、すぐに出てくる	<ul style="list-style-type: none"> ● CDを裏表逆に入れていませんか？ → レーベル面を上に入れてください 	9
	<ul style="list-style-type: none"> ● パソコン用のCD-RWを使用していませんか？ → 音楽用のCDを使用してください。 	9
音飛びしたり、同じところを演奏したりする	<ul style="list-style-type: none"> ● CDに汚れ、傷、そりなどありませんか？ → CDの状態を確認してください。 	9
プログラム演奏の設定をしたのに消えてしまう	<ul style="list-style-type: none"> ● 設定したあと停止/取出しボタンを押していませんか？ → 再生/一時停止ボタンを押して登録してください。 	27

仕様

電源	AC100 V 50/60 Hz、単1形乾電池 (R20P/LR20) ×8本
定格消費電力	42 W (電気用品安全法技術基準に基づくものです)
消費電流	WX-PW81 : AC時0.61 A (20 W出力時)、DC時1.4 A (8 W出力時) WX-PW82 : AC時0.63 A (20 W出力時)、DC時1.5 A (8 W出力時)
最大出力	25 W (AC100 V)
定格出力	20 W (AC100 V)、8 W (DC12 V)
電池寿命	WX-PW81ワイヤレスチューナー1波使用、拡声時 パナソニック製 単1形アルカリ乾電池 LR20XJ (1.5 V x 8本) : 約7時間 WX-PW82ワイヤレスチューナー1波使用、拡声時 パナソニック製 単1形アルカリ乾電池 LR20XJ (1.5 V x 8本) : 約4.5時間
S/N比	70 dB以上 (予備入力)
ひずみ率	5 % (1 kHz定格出力時)
周波数特性	ワイヤレス 70 Hz~12 kHz (1 kHz基準 50 μ sエンファシス) 予備入力 70 Hz~12 kHz
音質調節	4 kHzにおいて+5 dB/-10 dB (1 kHz基準)
ワイヤレス	
アンテナ方式	内蔵ダイポールアンテナ2本
チューナーユニット	WX-PW81 : 1台内蔵、2台増設可能 WX-PW82 : 2台内蔵、1台増設可能
受信周波数	800 MHz帯 (806.125 MHz~809.750 MHz、125 kHz間隔 30波)
受信方式	PLL制御スーパーヘテロダイン方式
受信感度	S/N 50 dB以上 (20 dB μ V入力 \pm 5 kHz FM)
CDプレーヤー	
周波数特性	20 Hz~20 kHz (偏差 \pm 1 dB)
スピード可変範囲	\pm 15 %
機能	シングルリピート、オールリピート、A-Bリピート、プログラム演奏
液晶表示	動作表示
外部入力	-22 dBV 10 k Ω 不平衡 ϕ 3.5ステレオミニジャック (モノラル)
入力機器収納部寸法	幅90 mm 高さ27 mm 奥行き135 mm
マイク入力	-56 dBV 600 Ω 不平衡 フォーンジャック
モノラル予備入力	-22 dBV 10 k Ω 不平衡 ピンジャック
ライン出力	0 dBV 1 k Ω 不平衡 ピンジャック
外部スピーカー出力	定格入力20 W以上 入力インピーダンス8 Ω ~16 Ω
内蔵スピーカー切換	内蔵スピーカー、内蔵スピーカー+外部スピーカー使用時「入」 外部スピーカー使用時「切」
表示灯	電源表示 (緑) / 乾電池使用で減電圧時の表示 (赤) ワイヤレス1、2、3受信表示 (緑)
使用温度範囲	0 $^{\circ}$ C~+40 $^{\circ}$ C
寸法	幅298 mm 高さ460 mm 奥行き205 mm
質量	WX-PW81 : 約10.3 kg WX-PW82 : 約10.4 kg
仕上げ	ABS樹脂、ライトグレー マンセルN7.5近似色
※待機電力について	AC電源使用時は、電源スイッチを「切」にしても約1.0 Wの電力を消費しています。

保証とアフターサービス よくお読みください

使いかた・お手入れ・修理などは

■まず、お買い求め先へご相談ください

▼お買い上げの際に記入されると便利です

販売店名	
電 話	() -
お買い上げ日	年 月 日

修理を依頼されるときは

34、35ページの表に従ってご確認のあと、直らないときは、電源スイッチを「切」にしてから、電源プラグを抜いて、お買い上げの販売店へご連絡ください。

- 製品名 ワイヤレスアンブ

- 品 番 WX-PW81, WX-PW82

- 故障の状況 できるだけ具体的に

●保証期間中は、保証書の規定に従って出張修理いたします。

保証期間：お買い上げ日から本体1年間

●保証期間終了後は、診断をして修理できる場合はご要望により修理させていただきます。

※修理料金は次の内容で構成されています。

技術料 診断・修理・調整・点検などの費用

部品代 部品および補助材料代

出張料 技術者を派遣する費用

※補修用性能部品の保有期間 7年

当社は、このワイヤレスアンブの補修用性能部品を、製造打ち切り後7年保有しています。

注) 補修用性能部品とは、その製品の機能を維持するために必要な部品です。

アフターサービスについて、おわかりにならないとき

お買い上げの販売店または保証書表面に記載されています連絡先へお問い合わせください。

保証とアフターサービス (つづき)

長期間使用に関するお願い

安全にお使いいただくために、販売店または工事業者による定期的な点検をお願いします。

本機を長年お使いの場合、外観上は異常がなくても、使用環境によっては部品が劣化している可能性があり、故障したり、事故につながることもあります。

下記のような状態ではないか、日常的に確認してください。

特に10年を超えてお使いの場合は、定期的な点検回数を増やすとともに買い換えの検討をお願いします。

詳しくは、販売店または工事業者に相談してください。

このような状態ではありませんか？

- 煙が出たり、こげくさいにおいや異常な音がする。
- 電源コード・電源プラグが異常に熱い。または亀裂やキズがある。
- 電源を入れても、音が出てこない。または音が途切れる。
- 取っ手がぐらぐらしたり、異音が出たりする。
- その他の異常・故障がある。




直ちに使用を中止してください

故障や事故防止のため、**電源を切り、電源コードを抜いて**、必ず販売店または工事業者に**点検**や**修理**を依頼してください。

■使いかた・お手入れ・修理などは、まず、お買い求め先へご相談ください。

■その他ご不明な点は下記へご相談ください。

パナソニック システムお客様ご相談センター

電話 フリーダイヤル  **0120-878-410** バ ナ ハ ヨ イ フ 受付：9時～17時30分（土・日・祝祭日は受付のみ）
※携帯電話・PHSからもご利用になれます。

ホームページからのお問い合わせは <https://sec.panasonic.biz/solution/info/>

ご使用の回線（IP電話やひかり電話など）によっては、回線の混雑時に数分で切れる場合があります。

本書の「保証とアフターサービス」もご覧ください。

【ご相談窓口におけるお客様の個人情報のお取り扱いについて】

パナソニック株式会社およびグループ関係会社は、お客様の個人情報をご相談対応や修理対応などに利用させていただき、ご相談内容は録音させていただきます。また、折り返し電話をさせていただくための発信番号を通知いただいております。なお、個人情報を適切に管理し、修理業務等を委託する場合や正当な理由がある場合を除き、第三者に開示・提供いたしません。個人情報に関するお問い合わせは、ご相談いただきました窓口にご連絡ください。

パナソニック株式会社 コネクティッドソリューションズ社

〒812-8531 福岡県福岡市博多区美野島四丁目1番62号