

取扱説明書

工事説明付き

ワイヤレスチューナーユニット

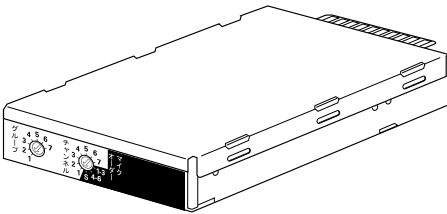
品番 **WX-DT800**

もくじ

商品概要	2
付属品をご確認ください	2
安全上のご注意	3
使用上のお願い	4
各部の名前と働き	4

周波数設定のしかた	5
グループ/チャンネル番号 について	5
マイクオーダーについて	6
設定のしかた	7
取り付けかた	8

故障かな!?	10
仕様	10
保証とアフターサービス	11



はじめに

設置・設定

その他

保証書別添付

このたびは、パナソニック製品をお買い上げいただき、まことにありがとうございます。

- 取扱説明書をよくお読みのうえ、正しく安全にお使いください。
- ご使用前に「安全上のご注意」(3ページ)を必ずお読みください。
- 保証書は「お買い上げ日・販売店名」などの記入を確かめ、取扱説明書とともに大切に保管してください。

商品概要

本機は、ワイヤレスアンプWX-PW81／WX-PW82専用のワイヤレスチューナーユニットです。

デッドポイント（受信が途切れる場所）が少ないダイバシティ受信方式を採用しています。

付属品をご確認ください

取扱説明書（本書）.....	1冊
保証書	1式
チャンネル表示ラベル.....	1枚
設定用ドライバー.....	1本

安全上のご注意 必ずお守りください

人への危害、財産の損害を防止するため、必ずお守りいただくことを説明しています。

■ 誤った使い方をしたときに生じる危害や損害の程度を区分して、説明しています。



警告

「死亡や重傷を負うおそれがある内容」です。

■ お守りいただく内容を次の図記号で説明しています。(次は図記号の例です)



してはいけない内容です。



実行しなければならない内容です。



警告

組み込むときは、ワイヤレスアンプの電源を切る



感電の原因となります。

分解しない、改造しない



分解禁止

火災や感電の原因となります。

異物を入れない



禁止

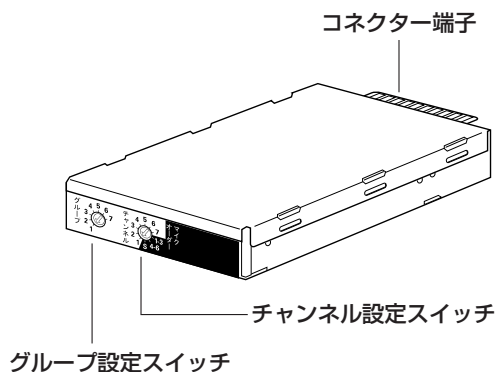
水や金属が内部に入ると、火災や感電の原因となります。

使用上のお願い

「安全上のご注意」に記載されている内容とともに、以下の項目をお守りください。

- 本機はワイヤレスアンプWX-PW81／WX-PW82専用のチューナーユニットです。この製品以外のワイヤレスアンプには使用できません。
- 使用温度範囲は0℃～40℃です。
- 落下させたり、強い衝撃や振動を与えないでください。故障の原因になります。
- 静電気による破損を防止するために、作業を始める前に本機以外の金属部に手を触れ、人体に帯電している静電気を放電してください。
- コネクタ端子部には触らないでください。接触不良の原因になります。
- ワイヤレスアンプに組み込むときは、グループ／チャンネル表示が正しく読み取れる向きにして、奥まで差し込んでください。
- チューナー部カバー取付ねじは、きつく締めすぎないでください。ねじ山が破損する原因になります。
- 表示について
本機の識別およびその他の表示は、機器底面に表示してあります。

各部の名前と働き



グループ設定スイッチ

使用するワイヤレスマイクのグループ番号に設定します。お買い上げ時はグループ1に設定されています。

チャンネル設定スイッチ

使用するワイヤレスマイクのチャンネル番号に設定します。お買い上げ時はチャンネル1に設定されています。

コネクタ端子

組み込むワイヤレスアンプのコネクタに差し込んで電源の供給を受け、ワイヤレスマイクの電波を受信します。

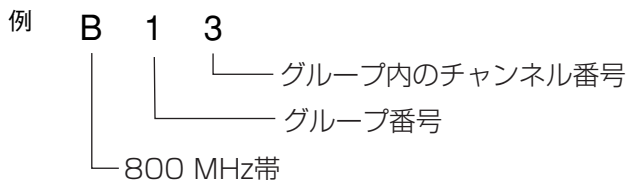
周波数設定のしかた

グループ／チャンネル番号について

グループ番号とチャンネル番号の組み合わせで、受信周波数が決まります。使用するワイヤレスマイクのグループ／チャンネル番号にあわせて、付属の設定用ドライバーで各スイッチを回転させ、矢印を番号に合わせます。

チャンネル呼称について

グループ／チャンネル番号は以下の内容を表しています。



受信周波数表

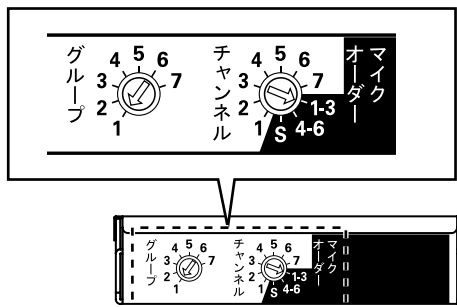
	周波数 (MHz)	グループ／チャンネル番号						
		グループ1	グループ2	グループ3	グループ4	グループ5	グループ6	グループ7
1	806.125	B11						B71
2	806.250		B21					
3	806.375	B12						B72
4	806.500		B22					
5	806.625			B31				
6	806.750				B41			
7	806.875			B32				B73
8	807.000		B23					
9	807.125	B13						
10	807.250					B61		
11	807.375			B33				
12	807.500				B42			B74
13	807.625					B51		
14	807.750	B14						
15	807.875		B24					
16	808.000				B43			
17	808.125					B52		
18	808.250			B34				
19	808.375					B53		
20	808.500		B25					B75
21	808.625			B35				
22	808.750					B54		
23	808.875		B26					
24	809.000	B15						
25	809.125				B44			
26	809.250			B36				
27	809.375				B45			B76
28	809.500	B16						
29	809.625					B55		
30	809.750				B46			B77

お買い上げ時は「B11」のグループ／チャンネル番号に設定されています。

周波数設定のしかた（つづき）

マイクオーダーについて

本機で受信できる周波数は1波のみですが、チャンネルをマイクオーダーポジションに設定すると、複数のチャンネルから選択受信することができます。



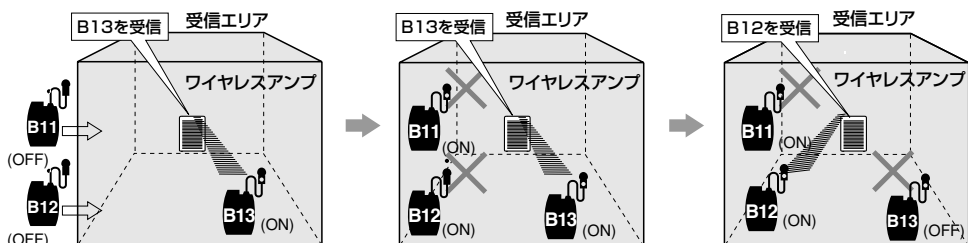
◆マイクオーダーのチャンネル組合せ表

		グループ設定スイッチ チャンネル設定スイッチ				
		1	2	3	4	5
マイク オー ダー ポ ジ シ ョ ン	1-3	B11 B12 B13	B21 B22 B23	B31 B32 B33	B41 B42 B43	B51 B52 B53
	4-6	B14 B15 B16	B24 B25 B26	B34 B35 B36	B44 B45 B46	B54 B55
	S	B11 B12 B13	B21 B22 B23	B31 B32 B33	B41 B42 B43	B51 B52 B53
		B14 B15 B16	B24 B25 B26	B34 B35 B36	B44 B45 B46	B54 B55
		B11 B12 B13	B21 B22 B23	B31 B32 B33	B41 B42 B43	B51 B52 B53
		B14 B15 B16	B24 B25 B26	B34 B35 B36	B44 B45 B46	B54 B55

受信のしかたをグループ設定スイッチ [1]、マイクオーダーポジション [1-3] 設定時で説明します。

現在、B13設定ワイヤレスマイク（以下、マイク）を受信しているエリアに B11、B12のマイクを持ち込み、電源を「ON」にしてもB11、B12は受信しません。B13設定のマイクの電源を「OFF」にすると、電源「ON」で待機していたB11、B12のマイクのうち受信レベルの高いチャンネルのマイクを選択して受信します。

本事例では、B12のマイクを受信しています。



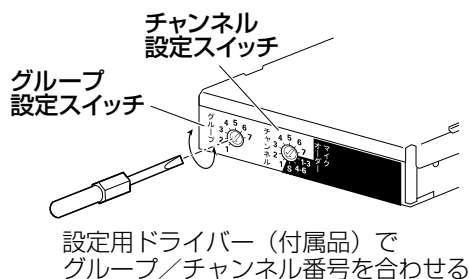
①ワイヤレスマイクB13を受信中

②B13のマイクを受信中のため、B11、B12は使用できない

③マイクB13の電源をOFFにすると受信レベルの高いB12を受信

設定のしかた

付属の設定用ドライバーでグループ設定スイッチとチャンネル設定スイッチを回して、使用するグループ／チャンネル番号に矢印を合わせます。



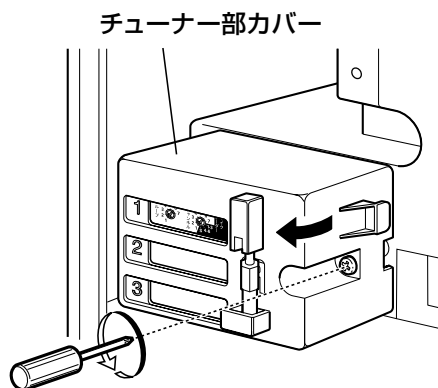
メモ

- 受信周波数表にないグループ／チャンネル番号を設定すると、組み込んだワイヤレスアンプは受信表示灯が点滅して、電波を受信しません。5ページの受信周波数表を参照して設定してください。
- 本機をワイヤレスアンプに組み込んでからグループ／チャンネル番号を設定するときは、必ずワイヤレスアンプの電源スイッチを「切」にしてください。

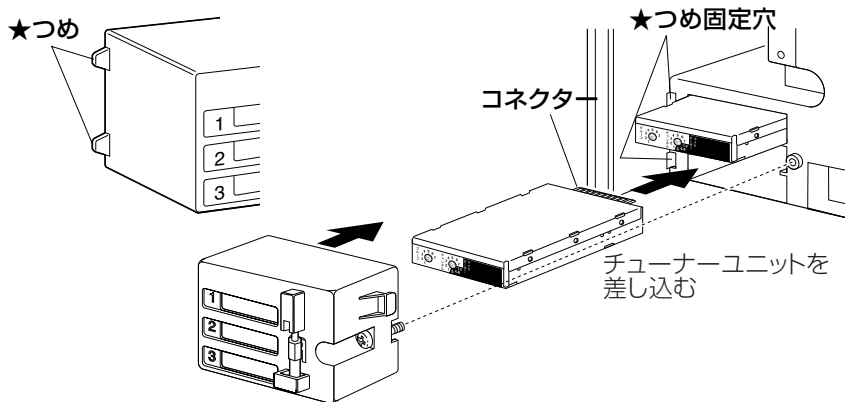
取り付けかた

1. ワイヤレスアンプの電源スイッチを「切」にして、電源コードのプラグをコンセントから抜く
2. ワイヤレスアンプ後面の収納部ふたを開ける

3. チューナー部カバーを外す
チューナー部カバー取付ねじをゆるめ、矢印方向にカバーを開いて取り外します。



4. 本機を組み込む
組み込まれているチューナユニットと同じ向きにして、差し込みます。



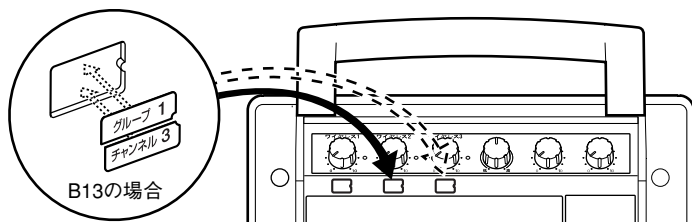
5. チューナー部カバーを元どおり取り付ける
カバーのつめをチューナー部のつめ固定穴に差し込み、カバーを閉じます。カバーが閉じないときは、チューナーユニットの差し込みが不十分です。チューナーユニットを奥まで押し込んでください。カバーの取付ねじを締めて、ふたを取り付けます。締めるときは、取付ねじのねじ山とボス側に切られたねじ山をあわせてください。

推奨締付トルク：0.58 N・m～0.68 N・m

{6 kgf・cm～7 kgf・cm}

6. ワイヤレスアンプ後面の収納部ふたを閉めて、チャンネル表示ラベルを貼る

付属のチャンネル表示ラベルから、設定したグループ番号とチャンネル番号のラベルをワイヤレスアンプ後面のワイヤレス音量つまみの下にある貼り付け面に貼ります。



故障かな!?

修理を依頼される前に、この表で症状を確かめてください。

これらの処置をしても直らないときや、この表以外の症状のときは、お買い上げの販売店にご相談ください。

症 状	原 因 ・ 対 策	参照ページ
ワイヤレスアンプの受信表示灯が緑色に点灯しない	●ワイヤレスマイクの周波数と合っていますか？ →周波数を合わせてください。	5
ワイヤレスアンプの受信表示灯が緑色で点滅している	●受信周波数表にないグループ／チャンネルに設定していませんか？ →受信周波数表を参照して、周波数を設定してください。	5

仕様

その他

使用電源	DC 12 V ワイヤレスアンプより供給
消費電流	約100 mA
受信周波数	806.125 MHz～809.750 MHz (125 kHz間隔、30波)
受信方式	PLL制御スーパーヘテロダイン方式
受信感度	S/N 50 dB以上 (20 dB μ V入力 \pm 5 kHz FM)
定格出力	-31 dBV
ひずみ率	3 %以下
周波数特性	50 Hz～15 kHz (1 kHz基準 50 μ s エンファシス)
使用温度範囲	0 $^{\circ}$ C～40 $^{\circ}$ C
寸法	幅63 mm 高さ16 mm 奥行113 mm (コネクタ一部含まず)
質量	約140 g

修理・お取り扱い・お手入れなどのご相談は…
まず、お買い上げの販売店へお申し付けください

■保証書（別添付）

お買い上げ日・販売店名などの記入を必ず確かめ、お買い上げの販売店からお受け取りください。よくお読みのと、保管してください。

保証期間：お買い上げ日から本体1年間

■補修用性能部品の保有期間 7年

当社は、本製品の補修用性能部品を、製造打ち切り後7年保有しています。
注）補修用性能部品とは、その製品の機能を維持するために必要な部品です。

修理を依頼されるとき

10ページの表に従ってご確認のあと、直らないときは、ワイヤレスアンプの電源を切ってから、お買い上げの販売店へご連絡ください。

●保証期間中は

保証書の規定に従って、出張修理をさせていただきます。

●保証期間を過ぎているときは

修理すれば使用できる製品については、ご要望により修理させていただきます。下記修理料金の仕組みをご参照のうえ、ご相談ください。

●修理料金の仕組み

修理料金は、技術料・部品代・出張料などで構成されています。

技術料 は、診断・故障個所の修理および部品交換・調整・修理完了時の点検などの作業にかかる費用です。

部品代 は、修理に使用した部品および補助材料代です。

出張料 は、お客様のご依頼により製品のある場所へ技術者を派遣する場合の費用です。

ご連絡いただきたい内容

製品名	ワイヤレスチューナーユニット
品番	WX-DT800
お買い上げ日	年 月 日
故障の状況	できるだけ具体的に

長期間使用に関するお願い

安全にお使いいただくために、販売店または工事業者による定期的な点検をお願いします。

本機を組み込んだワイヤレスアンプを長年お使いの場合、外観上は異常がなくても、使用環境によっては、本機を含め部品が劣化している可能性があり、故障したり、事故につながることもあります。

下記のような状態ではないか、日常的に確認してください。

特に10年を超えてお使いの場合は、定期的な点検回数を増やすとともに買い換えの検討をお願いします。

詳しくは、販売店または工事業者に相談してください。

このような状態ではありませんか？

- 煙が出たり、こげくさいにおいや異常な音がする。
- 電源コード・電源プラグが異常に熱い。または亀裂や傷がある。
- 電源を入れても、音が出てこない。または、音が途切れる。
- その他の異常・故障がある。

直ちに使用を中止してください

事故防止のため、電源を切り、電源コードを抜いて、販売店または工事業者に点検や修理を依頼してください。

■当社製品のお買物・取り扱い方法・その他ご不明な点は下記へご相談ください。

パナソニック システムお客様ご相談センター

フリーダイヤル

パナハ ヨイワ

受付：9時～17時30分



0120-878-410

(土・日・祝祭日は受付のみ)

ホームページからのお問い合わせは <https://sec.panasonic.biz/solution/info/>

ご相談窓口における個人情報の取り扱いについて

パナソニック株式会社および関係会社（以下「当社」）は、お客様の個人情報やご相談内容をご相談への対応や修理、その確認などのために利用し、その記録を残すことがあります。また、折り返し電話をさせていただくときのために、ナンバーディスプレイを採用している場合があります。当社は、お客様の個人情報を、適切に管理し、修理業務等を委託する場合や正当な理由がある場合を除き、第三者に提供しません。お問い合わせはご相談された窓口にご連絡ください。

便利メモ（おぼえのため、記入されると便利です）

お買い上げ日	年	月	日	品番	WX-DT800
販売店名	電話	()	()	-	

パナソニック株式会社

コネクティッドソリューションズ社

〒812-8531 福岡県福岡市博多区美野島四丁目1番62号