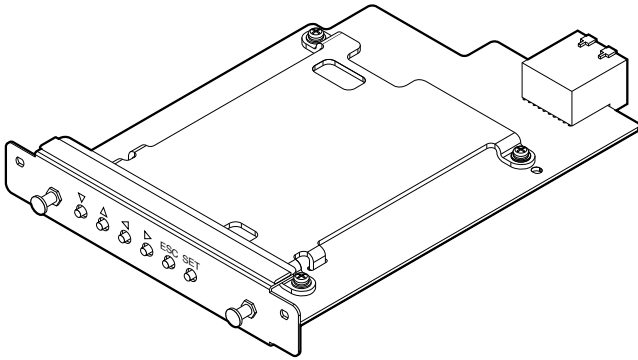


## 取扱説明書

### RAID ボード

品番 **WJ-HDB601**



#### 保証書別添付

このたびは、パナソニック製品をお買い上げいただき、まことにありがとうございます。

- 取扱説明書をよくお読みのうえ、正しく安全にお使いください。
- **ご使用前に「安全上のご注意」(2 ページ) を必ずお読みください。**
- 保証書は、「お買い上げ日・販売店名」などの記入を必ず確かめ、取扱説明書とともに大切に保管してください。

本ボードの「各部の名前とはたらき」については、デジタルディスクレコーダー (WJ-HD616、WJ-HD716) に付属の取扱説明書をあわせてお読みください。

### 商品概要

本ボードは、デジタルディスクレコーダー (WJ-HD616、WJ-HD716) 専用の RAID ボードです。本ボードを実装することにより、RAID5 モードまたは RAID6 モードでの運用が可能となります。

### 付属品をご確認ください

取扱説明書 (本書)..... 1 冊      保証書..... 1 式

### 仕様

電源	DC5 V / DC12 V (デジタルディスクレコーダー本体から供給)
使用温度範囲	+ 5 °C ~ + 45 °C
使用湿度範囲	5 % ~ 90 % (結露なきこと)
外形寸法	幅 147 mm   高さ 27 mm   奥行き 201 mm
質量	約 360 g

## 安全上のご注意

必ずお守りください

人への危害、財産の損害を防止するため、必ずお守りいただくことを説明しています。

■誤った使い方をしたときに生じる危害や損害の程度を区分して、説明しています。



### 警告

「死亡や重傷を負うおそれがある内容」です。



### 注意

「傷害を負うことや、財産の損害が発生するおそれがある内容」です。

■お守りいただく内容を次の図記号で説明しています。(次は図記号の例です)



してはいけない内容です。



実行しなければならない内容です。

## 警告

### 工事は販売店に依頼する



工事には技術と経験が必要です。火災、感電、けが、器物損壊の原因となります。

- 必ず販売店に依頼してください。

### 分解しない、改造しない



#### 分解禁止

火災や感電の原因となります。

- 修理や点検は、販売店に連絡してください。

### 取り付けねじはしっかりと締める



落下などでけがの原因となります。

- 必ず販売店に依頼してください。

## 注意

### 振動や強い衝撃を与えない



禁止

火災や感電、故障の原因となります。

## 使用上のお願い

本ボードを取り付ける前に、デジタルディスクレコーダー (WJ-HD616 / WJ-HD716) の電源を切り、電源コードを抜いてください。

本ボードは、WJ-HD616 / WJ-HD716 専用です。WJ-HD616 / WJ-HD716 以外の機器に使用したり、本ボードを単体で使用しないでください。

本ボードを使用しない場合は、静電気防止袋に入れて保管してください。

本ボードは静電気防止袋に梱包して出荷しています。

本ボードの回路部品には触らないでください。

本ボードの回路部品は静電気に対して弱い弱です。静電気の帯電による故障やトラブルが起きないように、本ボード内部の回路部品には直接触らないでください。

本ボードに触れる際は事前に静電気を放電してください。

本ボードに触れる際は、事前に金属製のものに触るなどして、静電気を放電してください。

取り扱いは丁寧に

本ボードに振動や衝撃を与えないでください。故障の原因となります。

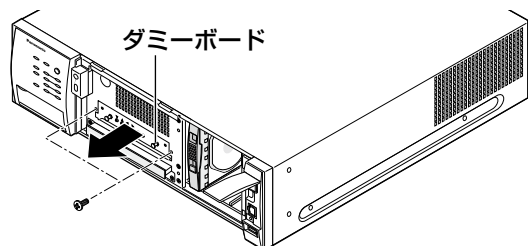
## 取り付けかた

### STEP1

デジタルディスクレコーダー（WJ-HD616 / WJ-HD716）の電源を切り、前面パネルを外します。  
（☞WJ-HD616 / WJ-HD716 取扱説明書 基本編）

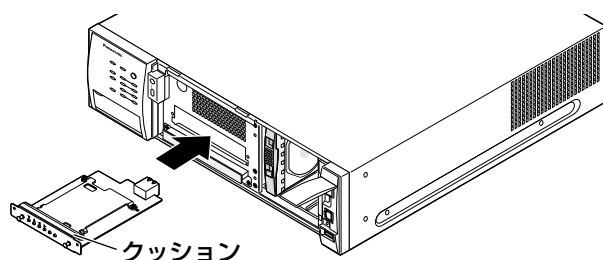
### STEP2

取付ねじ（2本）を外し、ダミーボードを取り外します。



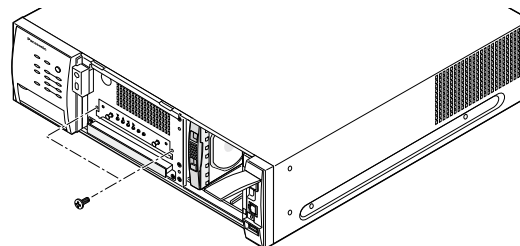
### STEP3

RAID ボードを挿入します。



### STEP4

外した取付ねじ（2本）を取り付け、固定します。



### 重要

- RAID ボードを取り付ける際、RAID ボードとクッションが挿入口に確実に挿入されていることを確認してから、取付ねじで固定してください。
- 取り外したダミーボードはなくさないよう、大切に保管してください。

## 保証とアフターサービス

よくお読みください

修理・お取り扱い・お手入れ  
などのご相談は…

まず、お買い上げの販売店へ  
お申し付けください

### ■ 保証書（別添付）

お買い上げ日・販売店名などの記入を必ず確かめ、お買い上げの販売店からお受け取りください。  
よくお読みのあと、保管してください。

保証期間：お買い上げ日から本体 1 年間

### ■ 補修用性能部品の保有期間 **7年**

当社は、本製品の補修用性能部品を、製造打ち切り後 7 年保有しています。

注) 補修用性能部品とは、その製品の機能を維持するために必要な部品です。

## 修理を依頼されるとき

直らないときは、まずデジタルディスクレコーダーの電源スイッチを切ってから、電源プラグを抜いて、お買い上げの販売店へご連絡ください。

## ● 保証期間中は

保証書の規定に従って、出張修理をさせていただきます。

## ● 保証期間を過ぎているときは

修理すれば使用できる製品については、ご要望により修理させていただきます。

下記修理料金の仕組みをご参照のうえご相談ください。

## ● 修理料金の仕組み

修理料金は、技術料・部品代・出張料などで構成されています。

**技術料** は、診断・故障個所の修理および部品交換・調整・修理完了時の点検などの作業にかかる費用です。

**部品代** は、修理に使用した部品および補助材料代です。

**出張料** は、お客様のご依頼により製品のある場所へ技術者を派遣する場合の費用です。

## ご連絡いただきたい内容

製品名	RAID ボード
品番	WJ-HDB601
お買い上げ日	年 月 日
故障の状況	できるだけ具体的に

■当社製品のお買物・取り扱い方法・その他ご不明な点は下記へご相談ください。

パナソニック株式会社 システムお客様ご相談センター

フリーダイヤル

パナハ ヨイワ

**0120-878-410**

受付：9時～18時（土・日・祝日除く）

ホームページからのお問い合わせは <https://sec.panasonic.biz/solution/info/>

## ご相談窓口における個人情報のお取り扱い

パナソニック株式会社およびその関係会社は、お客様の個人情報やご相談内容を、ご相談への対応や修理、その確認などのために利用し、その記録を残すことがあります。また、折り返し電話させていただくときのため、ナンバー・ディスプレイを採用しています。なお、個人情報を適切に管理し、修理業務等を委託する場合や正当な理由がある場合を除き、第三者に提供しません。お問い合わせは、ご相談された窓口にご連絡ください。

便利メモ おぼえのため 記入されると 便利です	お買い上げ日	年	月	日	品番	WJ-HDB601
	販売店名	電話（ ）	—			

## パナソニック株式会社 システムソリューションズ社

〒223-8639 横浜市港北区綱島東四丁目3番1号