

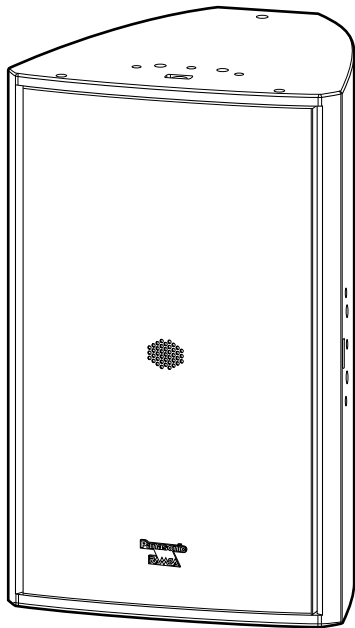
取扱説明書

工事説明付き

スピーカーシステム

品番 **WS-M80-K, WS-M80-W**
WS-M200-K, WS-M200-W

RAMSA



(イラストはWS-M80-K/Wです)
本書では、品番の一部を省略している場合があります。

もくじ

はじめに

商品概要	2
付属品をご確認ください	2
免責について	2
安全上のご注意	3
取り扱い上のお願い	7
使用上のお願い	7
設置上のお願い	8
各部の名前	9

工事

設置のしかた	10
作業前の確認	10
天井や壁に設置する場合	10
据え置きによる設置の場合	10
WS-M200とWS-M250を2段積みする場合	11
スピーカースタンドに取り付ける場合	12
接続のしかた	13
接続上のお願い	13
スピーカーケーブルの接続のしかた	13
作業後の確認	13

その他

故障かな!?	14
仕様	15
外観図	16
保証とアフターサービス	18

はじめに

工事

その他

保証書別添付

このたびは、パナソニック製品をお買い上げいただき、まことにありがとうございます。

- 取扱説明書をよくお読みのうえ、正しく安全にお使いください。
- **ご使用前に「安全上のご注意」(3ページ～6ページ)を必ずお読みください。**
- 保証書は「お買い上げ日・販売店名」などの記入を確かめ、取扱説明書とともに大切に保管してください。

はじめに

商品概要

- 本機は、木製キャビネットの屋内・固定設備用2ウェイバスレフ形スピーカーシステムです。
WS-M80-K（黒色）、WS-M80-W（白色）
 - 20cmウーハーと均一な指向性を持つSCWG*ホーンツイーター（φ25mmソフトドームツイーター）からなる2ウェイバスレフ形スピーカーシステムです。
 - 垂直指向角：60°、水平指向角：60°
 - WS-M200-K（黒色）、WS-M200-W（白色）
 - 30cmウーハーと均一な指向性を持つSCWG*ホーンツイーター（φ35mmコンプレッションドライバー）からなる2ウェイバスレフ形スピーカーシステムです。
 - 垂直指向角：60°、水平指向角：60°
- *SCWG: Square Contour Wave Guide
- 会議室、講義室、商業店舗、アミューズメント施設、宴会場、講堂など、さまざまな空間に調和するスリムなデザインです。
 - エンクロージャーをラウンド形状とすることでスピーカー内部の定在波を抑え、明瞭な拡声を実現しました。

付属品をご確認ください

取扱説明書（本書）.....1冊
保証書.....1式

免責について



弊社はいかなる場合も以下に関して一切の責任を負わないものとします。

- ①本商品に関連して直接または間接に発生した、偶発的、特殊、または結果的損害・被害
- ②お客様の故意や誤使用、不注意による障害または本商品の損傷など
- ③お客様による本商品の分解、修理または改造が行われた場合、それに起因するかどうかにかかわらず、発生した一切の故障または不具合
- ④本取扱説明書記載の内容に反した工事、使用により発生した損害・被害
- ⑤本商品の不良・不具合以外の事由（設置工事の不備、建屋側取付面の不良などを含む）による落下、転倒などによる損害・被害
- ⑥本商品の故障・不具合を含む何らかの理由または原因により、拡声ができないことなどで被る不便・損害・被害



安全上のご注意 必ずお守りください

人への危害、財産の損害を防止するため、必ずお守りいただくことを説明しています。

■誤った使い方をしたときに生じる危害や損害の程度を区分して、説明しています。

 警告	「死亡や重傷を負うおそれがある内容」です。
 注意	「傷害を負うことや、財産の損害が発生するおそれがある内容」です。

■お守りいただく内容を次の図記号で説明しています。(次は図記号の例です)

	してはいけない内容です。
	実行しなければならない内容です。

はじめに

警告

工事は販売店に依頼する



工事には技術と経験が必要です。
火災、感電、けが、器物損壊の原因となります。

- 必ず販売店に依頼してください。

分解しない、改造しない



分解禁止

落下によるけがや事故の原因となります。

- 必ず販売店に依頼してください。

異物を入れない



禁止

水や金属が内部に入ると、火災や感電の原因となります。

- 直ちにアンプの電源を切り、販売店に連絡してください。

異常があるときは、すぐ使用をやめる



煙が出る、においがする、外部が劣化するなど、そのまま使用すると火災・落下によるけが、器物損壊の原因となります。

- 放置せずに、直ちにアンプの電源を切り、販売店に連絡してください。

機器の上に水などの入った容器を置かない



水ぬれ禁止

水などが中に入った場合、火災や感電の原因となります。

- 直ちにアンプの電源を切り、販売店に連絡してください。

過大入力を加えない



禁止

火災やけがの原因となります。

- 異常音が出る場合は過大入力がかかっていますので、直ちに入力レベルを下げてください。

安全上のご注意（つづき）

警告

定期的に点検する



金具やねじがさびると、落下によるけがや事故の原因となります。

- 点検は、販売店に依頼してください。

ケーブルなどは引っ張らない



禁止

火災や感電の原因となります。

配線は正しく行う



ショートや誤配線により、火災や感電の原因となります。

ねじやボルトは指定されたトルクで締め付ける



落下によるけがや事故の原因となります。

振動する場所に取り付けない



禁止

振動で金具が破損し、落下によるけがや事故の原因となります。

アンカーの引抜強度を確保できる場所に取り付ける



落下や転倒などによるけがや事故の原因となります。

高所作業は資格者が行う



工事には技術と経験が必要です。火災、感電、けが、器物損壊の原因となります。

- 必ず販売店に依頼してください。

ぶら下がらない 足場代わりにしない



禁止

けがや事故の原因となります。

湿気やほこりの多い場所に設置しない



禁止

火災や感電の原因となります。

スピーカーや金具に異常があったら放置しない



禁止

長期にわたって放置すると、各部の劣化が進み、落下によるけがや事故の原因となります。

- 直ちに販売店に連絡してください。

油の付着しやすい場所に設置しない



禁止

取付部が劣化し、落下によるけがや、事故の原因となります。

可燃性ガスの雰囲気中で使用しない



禁止

爆発によるけがの原因となります。

警告

塩害や腐食性ガスが発生する場所に設置しない



禁止

取付部が劣化し、落下によるけがや事故の原因となります。

屋外や軒下に設置しない



禁止

取付部が劣化し、落下によるけがや事故の原因となります。

質量に耐える取り付けをする



落下や転倒によるけがや事故の原因となります。

- 十分な強度に補強してから取り付けてください。

取り付け状態での部品交換は行わない



禁止

部品の落下の危険性があり、事故の原因となります。

変形した取付金具・損傷した外郭部品を使って本機を設置しない



禁止

落下の危険性があり、事故の原因となります。

外郭部にひびや割れが発生した場合は、使用をやめ取り外す



落下の原因となります。

- 必ず販売店に依頼してください。

使用しなくなった、あるいは使用不可になった場合、放置せずに取り外す



種々の部品の腐食により、落下の原因となります。

- 必ず販売店に依頼してください。

地震後は必ず点検する



本体取付部が損傷し、落下の原因となります。

- 必ず販売店に依頼してください。

落下防止対策を施す



落下によるけがの原因となります。

- 落下防止ワイヤーを必ず取り付けてください。

専用の取付金具を使用する



落下によるけがや事故の原因となります。

- 設置の際は、専用取付金具を使用してください。

アンプの電源を入れたまま工事、配線をしない



禁止

火災や感電の原因となります。

持ち運ぶときはケーブル類をすべて抜く



ケーブルに足をかけたりして、けがの原因となります。また、ケーブルが傷つき火災や感電の原因となります。

安全上のご注意（つづき）

警告

ケーブルなどを傷つけない



禁止

重いものを載せたり、はさんだりすると、ケーブルが傷つき、火災や感電の原因となります。

注意

ふみ台や腰掛けにしない



禁止

けがの原因となります。

無理な力を加えない



禁止

取付部が破損し、落下によるけがや事故の原因となります。

磁気メディアを近づけない



禁止

磁気記録メディアを近づけると、情報が消えます。

廃棄は専門業者に依頼する



燃やすと化学物質などで目を痛めたり、火災、やけどの原因となります。

人がぶつからない高さに取り付ける



けがの原因となります。

スピーカーの近くに人がいないことを確認する



突然大きな音を出すと、けがや事故の原因となります。
また、耳の近くで過大な音を出すと難聴の原因となります。

スピーカースタンドを使用するときは、半径 2 m 以内に近づかない



禁止

転倒によるけがの原因となります。

取り扱い上のお願ひ

⚠ 警告 ⚠ 注意 に記載されている内容とともに、以下の事項をお守りください。

使用上のお願ひ

使用上の注意事項

- 設置作業は、設置後の安全に関わる重要な作業です。設置中および設置後の事故を防ぐため、工事は販売店に依頼してください。
- 安全のため、十分な落下防止対策を施し、必ず定期的に保守点検を行ってください。点検は、販売店に依頼してください。
- 使用しない場合は放置せず、必ず販売店に依頼して撤去してください。

お手入れのしかた

- お手入れはアンプの電源を切り、乾いた柔らかい布でふいてください。
- ベンジン・シンナーなど揮発性のものをかけたり、使用したりしないでください。

許容入力について

- 本機やアンプなどの破損を防ぐため、以下の内容をお守りください。
 - 過大な入力や異常な信号を本機に加えないでください。本機の許容入力はWS-M80-K、WS-M80-Wの場合、80 Wです。WS-M200-K、WS-M200-Wの場合、150 Wです。
 - 許容入力以上の出力をもつアンプを使用する場合、過大な入力が本機に加わらないよう、アンプのボリュームを調節してください。
 - 許容入力以下の出力をもつアンプを使用する場合でも、アンプへの入力信号が大きすぎたり、ボリュームを上げすぎたりすると、アンプの出力がひずみ、本機が破損する原因となります。
 - アンプのトーンコントロールやラウドネス、イコライザーを使って低域や高域のレベルを上げると、通常より大きなパワーが本機に加わります。このような操作を行うときは、アンプのボリュームに注意してください。

- 次のような特殊な信号を本機に加えるときは、本機への入力信号レベルが許容入力以下のときでもアンプのボリュームを必ず下げてください。アンプのボリュームを下げないと、本機に過大な電流が流れ、断線など故障の原因となります。

1. AM/FM放送の局間ノイズ
2. テープデッキの早送り、巻き戻し時の高い周波数成分の音
3. マイクや電子楽器などを使用しているときに発生するハウリング音
4. アンプやチューナーなど周辺機器の電源スイッチのオン/オフや入力端子の抜き差し時に起きるショックノイズ
5. 発信器や電子楽器などによる連続的な高域成分の音や低域成分の音
6. マイクを低域カットフィルターなしで使用した場合のノイズおよびファンタム電源オン/オフによるショックノイズ
7. グラフィックイコライザーで低域を上げたり、低域を増加させるエフェクターを使用する場合

スピーカーの合成インピーダンスについて

- 本機のインピーダンスに適合したアンプを使用してください。本機のインピーダンスが、アンプの許容負荷インピーダンスよりも小さい場合は、そのアンプとの組み合わせでは使用しないでください。音がひずんだり、本機やアンプが破損したりする原因となります。
- 本機の入力インピーダンスは8 Ωです。なお、2台並列で接続した場合の合成インピーダンスは4 Ωです。接続する前に、アンプの許容負荷インピーダンスが4 Ω～8 Ωに対応していることを確認してください。
- 本機を3台以上、並列に接続すると、合成インピーダンスが4 Ω未満になり、特殊なアンプが必要になります。本機を並列で接続する場合は2台までにしてください。

取り扱い上のお願い（つづき）

保護回路について

- 本機には保護回路が内蔵されています。本機に過大な入力がかわると、保護回路が動作して入力が減衰または遮断されます。
- 使用中に本機の音量が急に小さくなった場合は、速やかにアンプのボリュームを下げ、保護回路が自動復帰するまで（約2秒～20秒）お待ちください。
- 保護回路が動作したとき、アンプのボリュームを下げなかったり、「音が小さくなったから」とアンプのボリュームを上げたりすると、故障の原因となります。

設置上のお願い

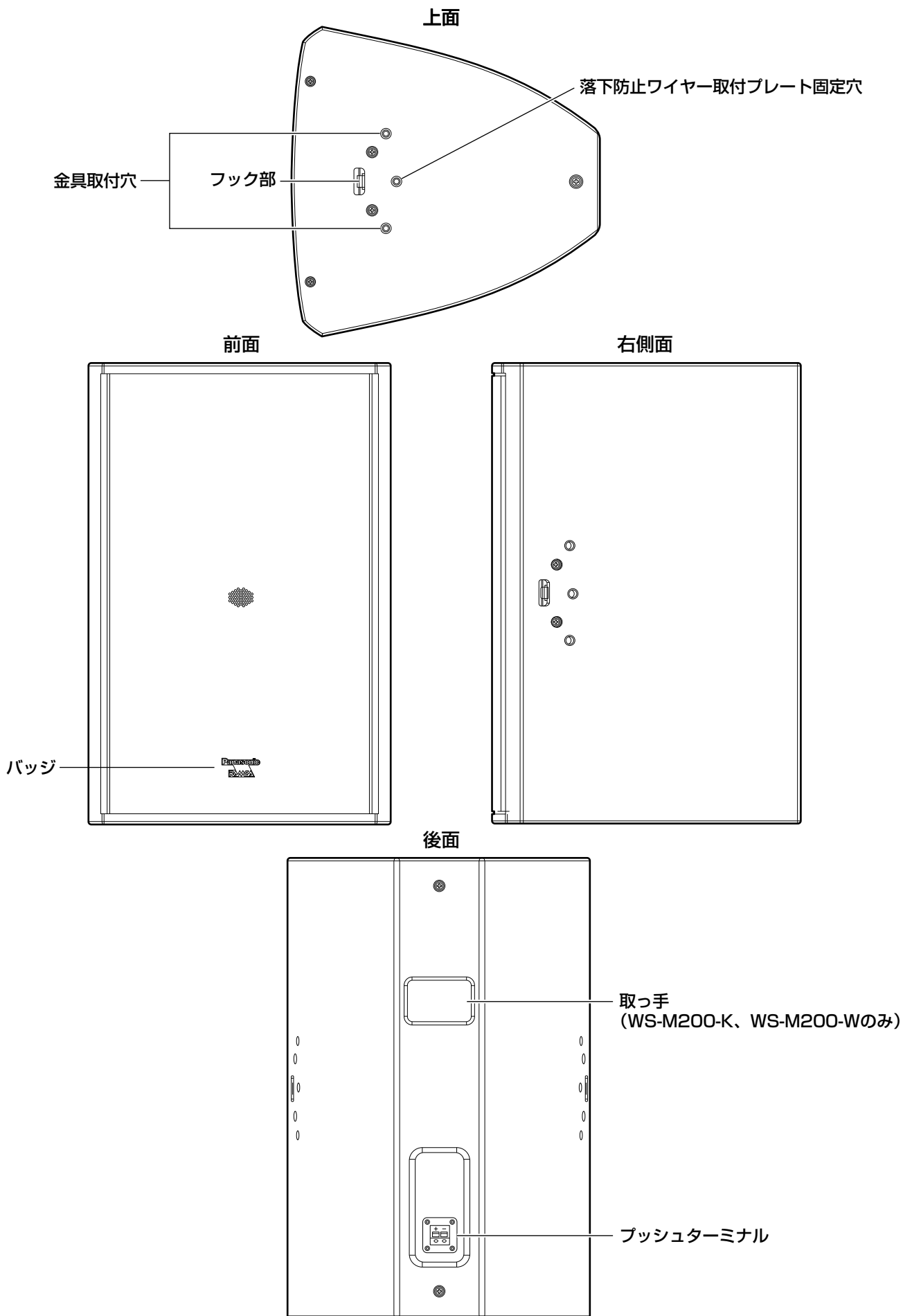
設置上の安全注意事項

- 本機を取り付けるときは、以下の事項をよくお読みの上事故が発生しないように注意してください。
 - ・ヘルメット、安全靴、安全帯などの安全具を必ず着用してください。
 - ・高所作業車操作、足場組み立てについては、必ず有資格者が作業してください。
 - ・作業は、周囲に人がいないことを確認してから行ってください。
 - ・落下、転落などを防止するため安全対策を実施してください。
 - ・本機を接続する際には、接続するアンプなどの機器の電源を切ってから作業してください。感電の原因となります。
 - ・作業が安全・確実に行えるよう、安全管理の徹底を行ってください。
 - ・スピーカーケーブルの配線は、しん線が露出しないよう奥まで差し込んでください。
 - ・輸送時や設置時に想定外の衝撃や負荷を受け変形した取付金具や外郭部品を用いて設置しないでください。落下の原因となります。

設置について

- 本機は屋内用です。屋外での使用はできません。また、以下のような場所での設置および使用はできません。
 - ・雨や水が直接かかる場所（軒下なども含む）
 - ・プールなど、薬剤を使用する場所
 - ・工場や厨房などの蒸気や油分の多い場所、および可燃性雰囲気中などの特殊環境の場所
 - ・海上や海岸通り、および腐食性ガスが発生する場所
 - ・車輻や船舶などの振動の多い場所（本機は車載用ではありません）
 - ・体育館などのスポーツ施設で使用する場合で、ボールなどが直接ぶつかる場所
 - ・使用温度範囲（-10℃～+50℃）を超える場所
- 変形・変色を防止するため、直射日光のあたる所、冷暖房器の近くなどを避けて設置してください。
- 施工時は必ず建築基準法および、関連法令に従ってください。

各部の名前



設置のしかた

作業前の確認

本機を設置する前に以下の事項をチェックしてください。

項番	チェック事項	チェック結果
1	スピーカーケーブルがスピーカーの設置位置まで引き出されていることを確認してください。 スピーカーケーブルは本機後面のプッシュターミナルに接続します。	
2	作業を行う前に、接続する機器の電源を切ってください。 アンプなどの電源が入った状態で本機を接続すると、感電する恐れがあり危険です。	

天井や壁に設置する場合

本機専用のスピーカー取付金具（別売り）を必ず使用してください。

設置のしかたに関しては、スピーカー取付金具に付属の取扱説明書をお読みください。

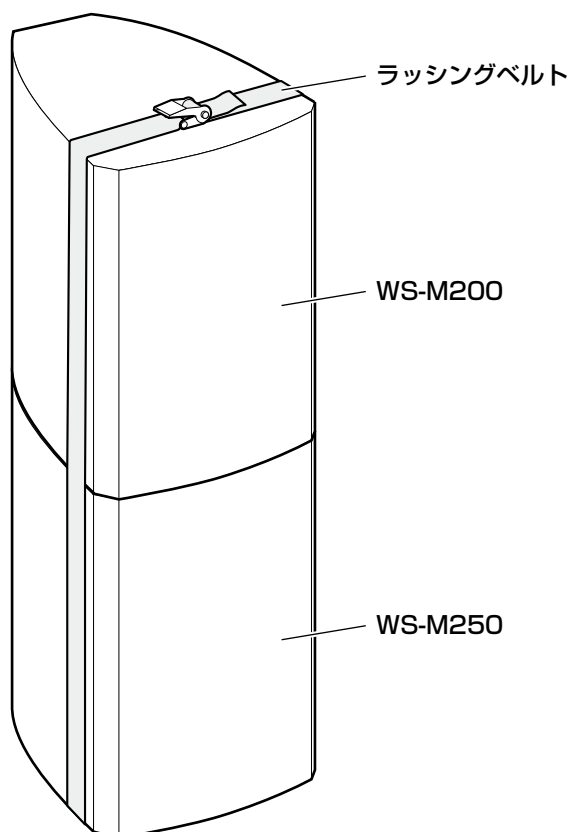
スピーカー取付金具品番	WS-Q148-K（黒色） WS-Q148-W（白色）	WS-Q149-K（黒色） WS-Q149-W（白色）
取付場所	天井	壁

据え置きによる設置の場合

- 転倒しやすい場所には設置しないでください。けがの原因となります。
- 本機を据え置きする場合、縦向きで設置をしてください。

WS-M200とWS-M250を2段積みする場合

- WS-M200とWS-M250（別売り）を2段積みする場合は、必ず下段がWS-M250、上段がWS-M200の2段積みで設置してください。
- 2段積み後は、必ずラッシングベルト（現地調達）で2段積みしたスピーカーを固定してください。また、ラッシングベルトの説明書をよく読んでその指示に従ってください。

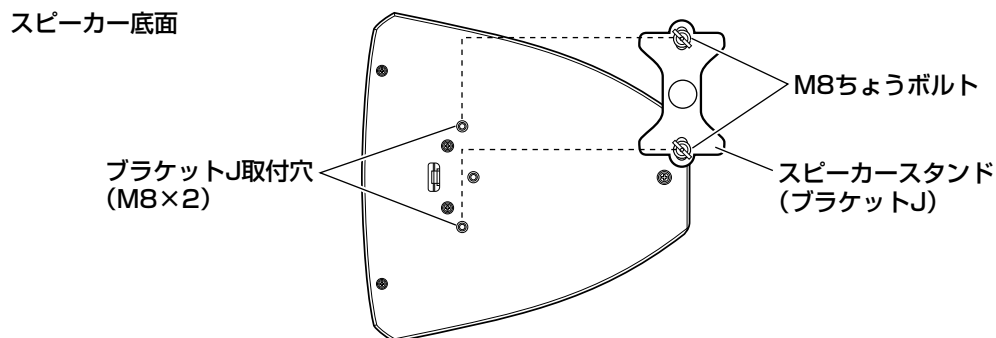


重要

- WS-M200とWS-M250を2段積みする場合は、縦向きで設置してください。
- 転倒しやすい場所では2段積みしないでください。
- 3段以上の積み上げはしないでください。
- スピーカーケーブルは足などを引っ掛けないように適切に処理してください。
- 2段積みした状態で取付金具に取り付けしないでください。
- 2段積みした状態でスピーカースタンドに取り付けしないでください。

スピーカースタンドに取り付ける場合

スピーカースタンドは、専用のスピーカースタンドW2-SS200（別売り）をお使いください。



スピーカースタンドに付属のM8ちょうボルトでブラケットJをしっかり固定してください。

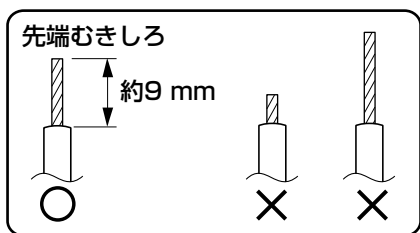
重要

- スピーカースタンドが倒れると、けがや器物破壊の原因となりますので、以下の内容を必ずお守りください。
 - 本機をスピーカースタンドに取り付ける場合、縦向きで設置してください。
 - 移動や高さの調整を行うときは、本機をスピーカースタンドから外してください。
 - 転倒しやすい場所や足を引っ掛けやすい場所などには設置しないでください。
 - 半径2 m以内に人を近づけないようにしてください。
 - スピーカースタンドの脚に砂袋などのおもりを付け、転倒防止策を施してください。
 - スピーカークーブルは足などを引っ掛けないように適切に処理してください。
 - 2段積みした状態でスピーカースタンドに取り付けしないでください。

接続のしかた

接続上のお願ひ

- 必ずアンプの電源を切ってから本機を接続してください。
- スピーカーケーブルはAWG16～AWG20（単線 ϕ 1.29 mm～ ϕ 0.8 mm、より線 $1.31\text{ mm}^2\sim 0.5\text{ mm}^2$ ）を使用してください。
- 接続しないスピーカーケーブルのしん線部は、ビニールテープなどで絶縁してください。絶縁しないと、他のスピーカーケーブルとショートし、本機やアンプが破損する原因となります。
- しん線の先端むきしろは約9 mmとしてください。

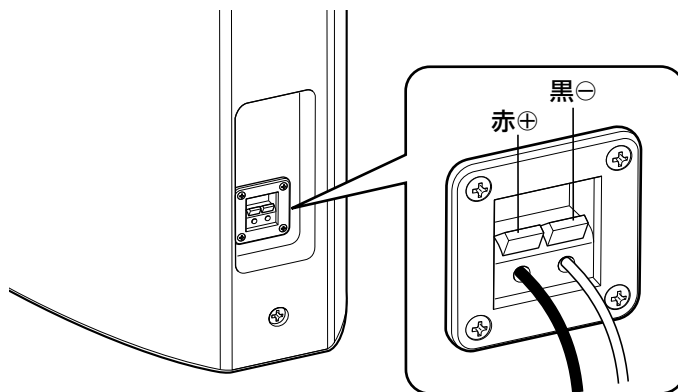


スピーカーケーブルの接続のしかた

図のようにプッシュターミナルにスピーカーケーブルを接続します。

極性は赤い端子が \oplus 、黒い端子が \ominus です。

- より線のスピーカーケーブルを使用する場合、しん線をよってから接続してください。
- スピーカーケーブルは、しん線が露出したり、部分的にはみ出したりしないよう奥まで差し込んでください。ただし、スピーカーケーブルの被覆部は差し込まないでください。
- 接続する前に、極性を十分に確認してください。極性を誤って接続すると故障の原因となります。
- 接続したスピーカーケーブルは、容易に抜けないようにしてください。



作業後の確認

設置作業後、以下の事項をチェックし、作業が確実に行われたことを確認してください。

項番	チェック事項	チェック結果
1	スピーカーケーブルをプッシュターミナルに接続したか？ ●しん線の露出がないか？ ● \oplus 、 \ominus の極性が正しく接続されているか？	
2	アンプのボリュームは適切に調節されているか？	

本チェック事項は、スピーカー本体の設置作業後の確認内容です。壁や天井に設置する場合は、取付金具WS-Q148、WS-Q149に付属の取扱説明書も合わせてお読みください。

故障かな!?

修理を依頼される前に、この表で症状を確かめてください。

これらの処置をしても直らないときやこの表以外の症状のとき、または工事に関する内容のときは、お買い上げの販売店にご相談ください。

現象	原因・対策	参照ページ
音が出ない	●アンプの電源が入っていますか? →アンプの電源を入れてください。	アンプの取扱説明書
	●アンプのボリュームが最小になっていませんか? →アンプのボリュームを上げ、適切な位置に調節してください。	アンプの取扱説明書
音量が急に小さくなった	●アンプのボリュームが大きすぎませんか? →保護回路が動作しています。 アンプのボリュームを下げ、保護回路が自動復帰するまで（約2秒～20秒）、お待ちください。	8

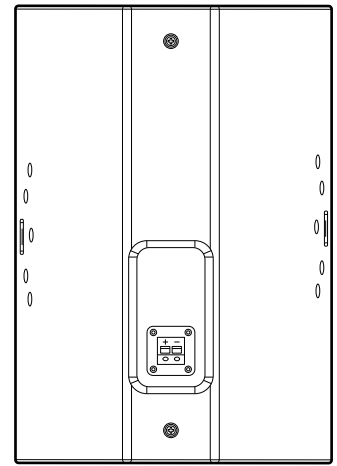
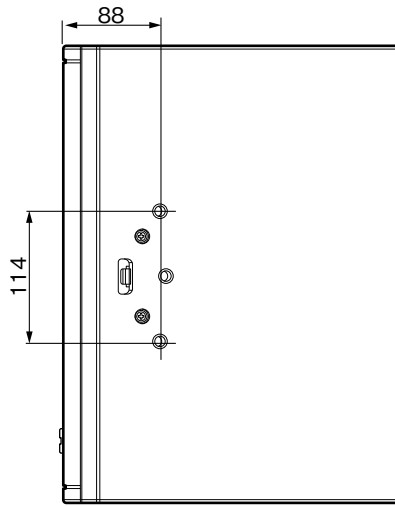
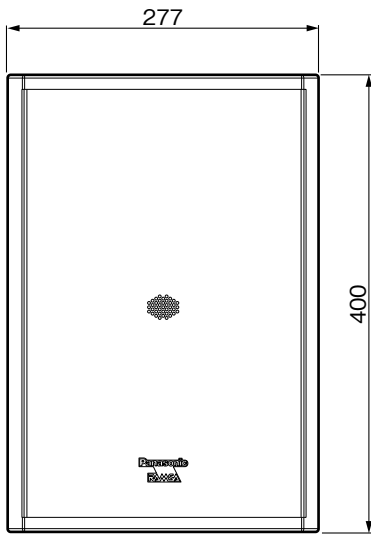
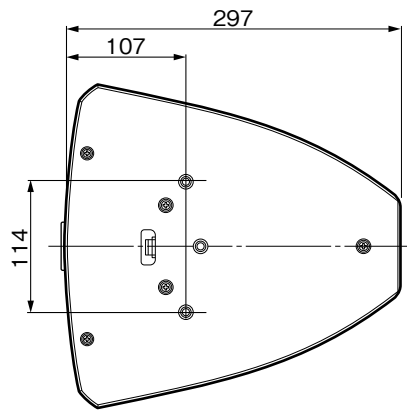
仕様

品番	WS-M80-K、WS-M80-W	WS-M200-K、WS-M200-W
形式	2ウェイバスレフ形	
入力インピーダンス	8 Ω	
許容入力	160 W (連続プログラム) 80 W (RMS) ※1	300 W (連続プログラム) 150 W (RMS) ※1
出力音圧レベル	94.5 dB (1 m, 1 W)	100 dB (1 m, 1 W)
クロスオーバー周波数	2.5 kHz	2.4 kHz
周波数特性	50 Hz ~ 20 000 Hz (-20 dB) 70 Hz ~ 16 000 Hz (-10 dB)	45 Hz ~ 20 000 Hz (-20 dB) 75 Hz ~ 15 000 Hz (-10 dB)
コネクタ部	プッシュターミナル	
使用スピーカー	低域用：20 cmコーン形 高域用：SCWGホーンスピーカー (指向角度： 60° (水平) × 60° (垂直))	低域用：30 cmコーン形 高域用：SCWGホーンスピーカー (指向角度： 60° (水平) × 60° (垂直))
適合電線	AWG16 ~ AWG20 (単線φ1.29 mm ~ φ0.8 mm、より線1.31 mm ² ~ 0.5 mm ²)	
寸法	幅 277 mm 高さ 400 mm 奥行き 297 mm	幅 370 mm 高さ 560 mm 奥行き 380 mm
質量	約8.5 kg	約15.1 kg
使用温度範囲	-10 °C ~ +50 °C	
材質/仕上げ	WS-M80-K、WS-M200-K エンクロージャー：木製(合板)、黒色半艶塗装(マンセルN1近似色) パンチングネット：金属製、黒色半艶塗装(マンセルN1近似色) WS-M80-W、WS-M200-W エンクロージャー：木製(合板)、白色半艶塗装(マンセルN9近似色) パンチングネット：金属製、白色半艶塗装(マンセルN9近似色)	
その他	適合金具 : WS-Q148-K, WS-Q149-K, WS-Q148-W, WS-Q149-W 適合スタンド : W2-SS200	

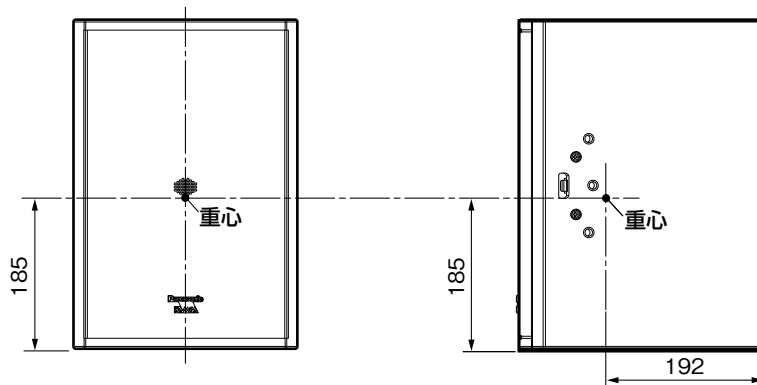
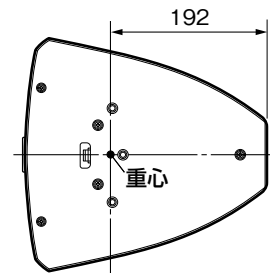
※1 International Electrotechnical Commission (IEC) 規格 IEC60268-5:2003+A1:2007(E)に規定された定格ノイズ電力です。

外觀図

WS-M80-K、WS-M80-W



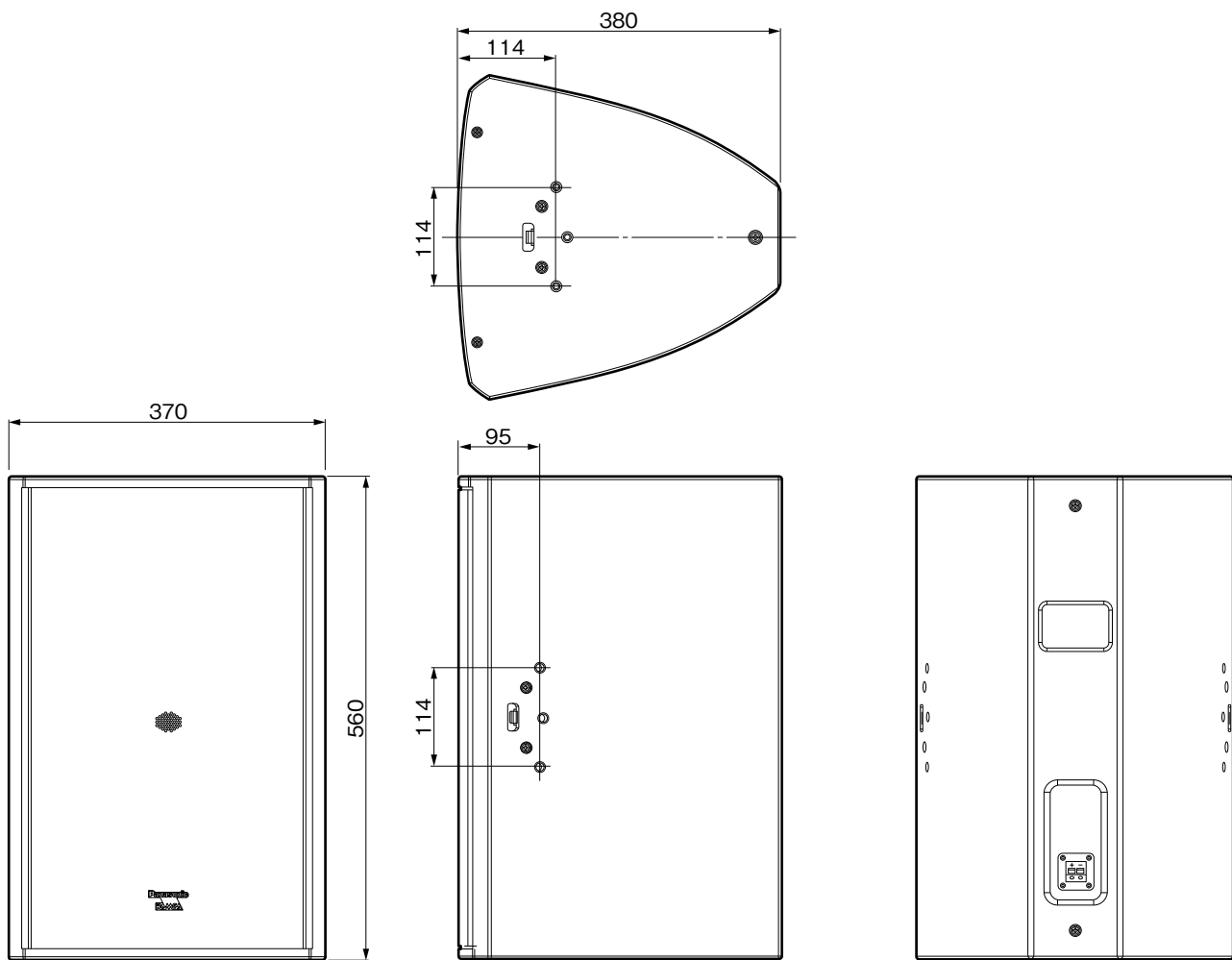
(単位：mm)



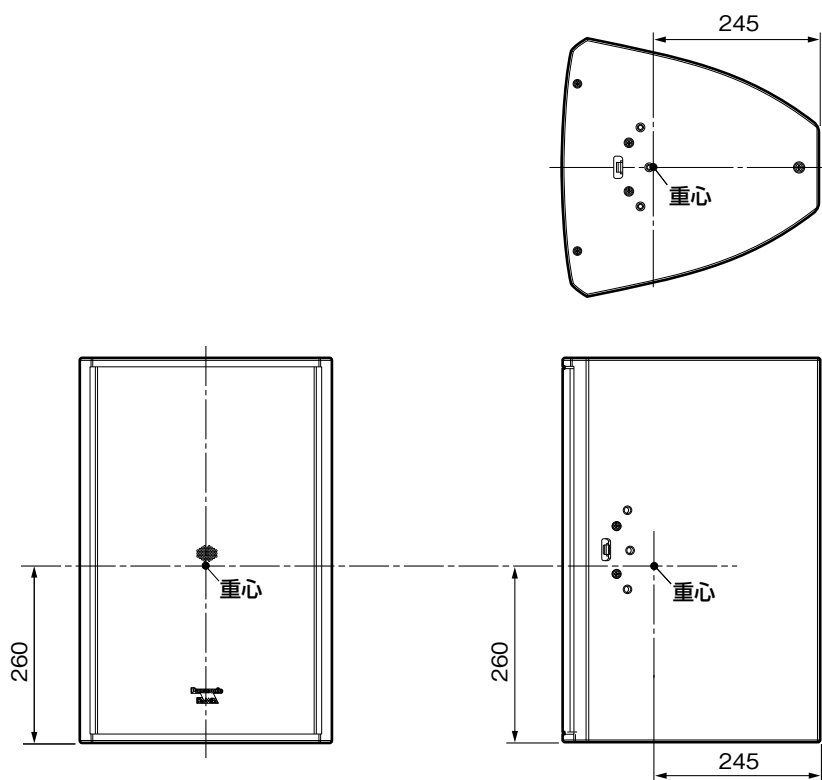
(単位：mm)

その他

WS-M200-K、WS-M200-W



(単位 : mm)



(単位 : mm)

その他

保証とアフターサービス

よくお読みください

使いかた・お手入れ・修理などは

■まず、お買い求め先へご相談ください

▼お買い上げの際に記入されると便利です

販売店名	
電 話	() -
お買い上げ日	年 月 日

修理を依頼されるときは

「故障かな!？」(14ページ)でご確認のあと、直らないときは、まず電源プラグを抜いて、お買い上げ日と右の内容をご連絡ください。

●製品名	スピーカーシステム
●品 番	WS-M80-K, WS-M80-W, WS-M200-K, WS-M200-W
●故障の状況	できるだけ具体的に

●保証期間中は、保証書の規定に従って出張修理いたします。

保証期間：お買い上げ日から本体1年間

●保証期間終了後は、診断をして修理できる場合はご要望により修理させていただきます。

※修理料金は次の内容で構成されています。

技術料 診断・修理・調整・点検などの費用

部品代 部品および補助材料代

出張料 技術者を派遣する費用

※補修用性能部品の保有期間 **7年**

当社は、本製品の補修用性能部品（製品の機能を維持するための部品）を、製造打ち切り後7年保有しています。

アフターサービスについて、おわかりにならないとき

お買い上げの販売店または保証書表面に記載されています連絡先へお問い合わせください。

高所設置製品に関するお願い

安全にお使いいただくために、1年に1回をめやすに、販売店または施工業者による点検をおすすめします。

本機を高所に設置してお使いの場合、落下によるけがや事故を未然に防止するため、下記のような状態ではないか、日常的に確認してください。

特に10年を超えてお使いの場合は、定期的な点検回数を増やすとともに買い換えの検討をお願いします。詳しくは、販売店または施工業者に相談してください。

このような状態ではありませんか？		直ちに使用を中止してください
●本機を使用せずに放置している。	▶	事故防止のため、必ず販売店または施工業者に 撤去 を依頼してください。
●取付ねじがゆるんだり、抜けたりしている。 ●取付部がぐらぐらしたり、傾いたりしている。 ●本機および取付部に破損や著しいさびがある。	▶	事故防止のため、必ず販売店または施工業者に 点検 を依頼してください。

長期間使用に関するお願い

安全にお使いいただくために、販売店または施工業者による定期的な点検をお願いします。

本機を長年お使いの場合、外観上は異常がなくても、使用環境によっては部品が劣化している可能性があり、故障したり、事故につながることもあります。

下記のような状態ではないか、日常的に確認してください。

特に10年を超えてお使いの場合は、定期的な点検回数を増やすとともに買い換えの検討をお願いします。詳しくは、販売店または施工業者に相談してください。


このような状態ではありませんか？		直ちに使用を中止してください
●煙が出たり、こげくさいにおいや異常な音がする。 ●電源コード・電源プラグ・ACアダプターが異常に熱い。または割れやキズがある。 ●製品に触るとビリビリと電気を感じる。 ●電源を入れても、音が出てこない。 ●その他の異常・故障がある。	▶	故障や事故防止のため、 電源を切り 、必ず販売店または施工業者に 点検 や 撤去 を依頼してください。

設置の説明に従わず、正しく設置されなかった場合などの製品の故障および事故について当社はその責任を負えない場合もございますので、あらかじめご了承ください。

■使いかた・お手入れ・修理などは、まず、お買い求め先へご相談ください。

■その他ご不明な点は下記へご相談ください。

パナソニック システムお客様ご相談センター

電話 フリーダイヤル  **0120-878-410** バ ナ ハ ヨ イ フ 受付：9時～17時30分（土・日・祝祭日は受付のみ）
※携帯電話・PHSからもご利用になれます。

ホームページからのお問い合わせは <https://sec.panasonic.biz/solution/info/>

ご使用の回線（IP電話やひかり電話など）によっては、回線の混雑時に数分で切れる場合があります。
本書の「保証とアフターサービス」もご覧ください。

【ご相談窓口におけるお客様の個人情報のお取り扱いについて】

パナソニック株式会社およびグループ関係会社は、お客様の個人情報をご相談対応や修理対応などに利用させていただきます。ご相談内容は録音させていただきます。また、折り返し電話をさせていただくためのために発信番号を通知いただいております。なお、個人情報を適切に管理し、修理業務等を委託する場合や正当な理由がある場合を除き、第三者に開示・提供いたしません。個人情報に関するお問い合わせは、ご相談いただきました窓口にご連絡ください。

パナソニック株式会社 コネクティッドソリューションズ社

〒812-8531 福岡県福岡市博多区美野島四丁目1番62号