

取扱説明書

工事説明付き

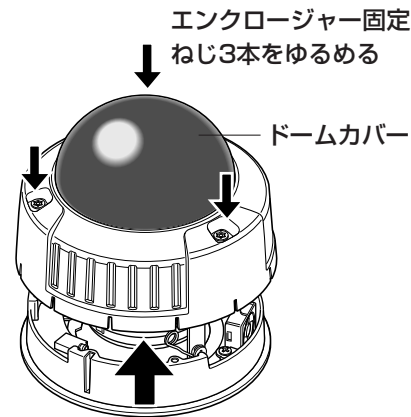
ドームカバー

品番 WV-CW4S

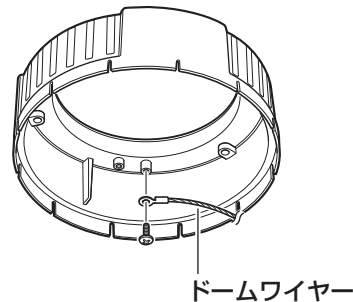
このたびは、ドームカバーをお買い上げいただき、まことにありがとうございます。

この取扱説明書をよくお読みのうえ、正しくお使いください。お読みになったあとは、大切に保管し、必要なときにお読みください。

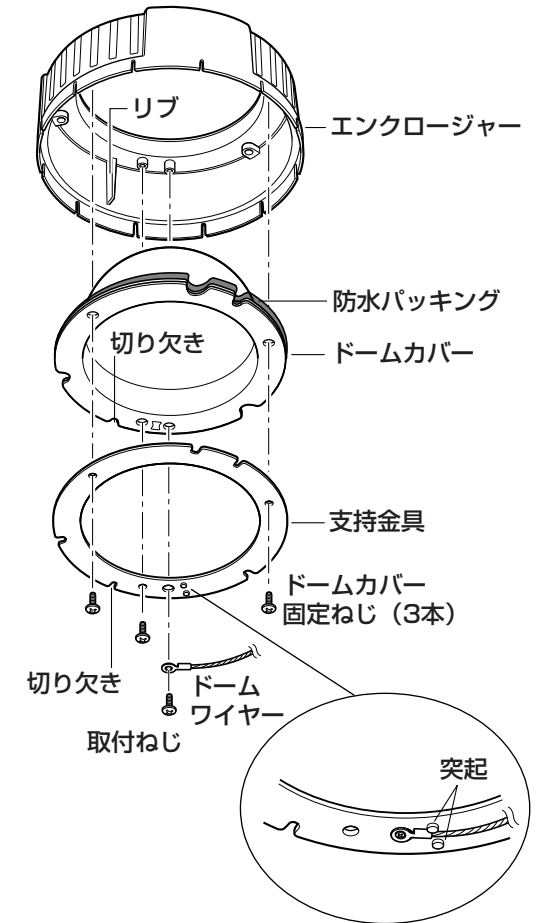
1. 対応する六角レンチなどを使って、エンクロージャー固定ねじ3本をゆるめて、エンクロージャーとカメラ本体を分解します。
(六角はJIS B4648、二面幅S=2.5に対応しています。)



2. ドームカバー固定ねじ3本を外します。
エンクロージャーとドームカバーを分解し、ドームカバーを取り外します。
(このとき、カメラ本体とドームカバーがドームワイヤーで接続されていますので、ドームワイヤーが取り付けられているねじを外し、ドームワイヤーを取り外してください。)



3. 新しいドームカバーを装着します。
 - 新しいドームカバーを覆っている輸送保護のシールをはがします。
(ドームに傷をつけないように、注意して作業してください。)
 - 新しいドームカバー縁にある防水パッキングが、ねじれや変形が無くはりつけられていることを確認します。
(古い防水パッキングは使用しないでください。)
 - エンクロージャーのリップとドームカバー、支持金具の切り欠きを合わせ、エンクロージャー、ドームカバー、支持金具をドームカバー固定ねじ3本で組み立てます。
(推奨締付トルク：
0.78 N・m {8 kgf・cm})
ドームワイヤーを支持金具の2つの突起の間に取り付け、取付ねじで固定します。



4. 対応する六角レンチなどを使って、カメラ本体とエンクロージャーをエンクロージャー固定ねじ3本で取り付けます。
(推奨締付トルク：
0.78 N・m {8 kgf・cm})

便利メモ (おぼえのため、記入されると便利です)

お買い上げ日	年	月	日	品番	WV-CW4S
販売店名	電話	()	-		

パナソニック株式会社 システムソリューションズ社

〒223-8639 横浜市港北区綱島東四丁目3番1号
電話 フリーダイヤル 0120-878-410