

取扱説明書

工事説明付き

カメラ壁取付金具
品番 DG-Q154S

このたびは、パナソニック製品をお買い上げいただき、まことにありがとうございます。

- 取扱説明書をよくお読みのうえ、正しく安全にお使いください。
- ご使用前に「安全上のご注意」を必ずお読みください。
- この取扱説明書は大切に保存してください。

便利メモ (おぼえのため、記入されると便利です)

お買い上げ日	年	月	日	品番	DG-Q154S
販売店名	電話	()	-		

パナソニック システムネットワークス株式会社

〒153-8687 東京都目黒区下目黒二丁目3番8号
電話 フリーダイヤル 0120-878-410

© Panasonic System Networks Co., Ltd. 2010

3TR006648BZA
Ns1010-1120

商品概要

本金具は、ネットワークカメラ用のカメラ壁取付金具です。対応機種は、カタログまたはカメラの取扱説明書をお読みください。コンクリート壁などに本金具を取り付け、ネットワークカメラを設置します。
※スモークドームカバーの透過率は約50%です。

付属品をご確認ください

取扱説明書 (本書) …………… 1冊	以下の付属品は取付工事に使用します。
	型紙 …………… 1枚
	インナーカバー …………… 1個

1. 設置上のお願い

- 設置場所は、カメラ取り付け時の総質量 (約1.8 kg) に十分耐えられる強度を持っていることを確認してから取り付けてください。
- 本金具を壁面に固定するねじは付属していません。取付場所の材質や構造、総質量を考慮してご用意ください (M4ねじ4本または、M4ねじ2本とアンカーボルト (M6またはM8) 2本)。ただし、木ねじやくぎは使用しないでください。
- 以下のような場所での設置および使用はできません。
 - ・雨や水が直接かかる場所 (軒下なども含む)
 - ・プールなど、薬剤を使用する場所
 - ・厨房などの蒸気や油分の多い場所、および可燃性雰囲気中などの特殊環境の場所
 - ・放射線やX線および強力な電波や磁気の発生する場所
 - ・海上や海岸通り、および腐食性ガスが発生する場所
 - ・使用周囲温度 (-10℃~+50℃) を超える場所
 - ・車輛や船舶などの振動の多い場所 (本機は車載用ではありません)
 - ・エアコンの吹き出し口近くや外気の入り込む扉付近など、急激に温度が変化する場所 (ドームカバーが曇ったり、結露する場合があります)
- ねじやボルトは取り付け場所の材質や構造物に合わせてしっかりと締め付けてください。ねじやボルトを締めたあとは、目視にて、がたつきがなく、しっかりと締められていることを確認してください。
- 取付場所のねじ引抜強度は、1本あたり392 N {40 kgf} 以上必要です。
- ドームカバーに付いている保護シートは、設置工事完了後にはがしてください。

2. 安全上のご注意

人への危害、財産の損害を防止するため、必ずお守りいただくことを説明しています。

■ 誤った使い方をしたときに生じる危害や損害の程度を区分して、説明しています。

警告 「死亡や重傷を負うおそれがある内容」です。

注意 「傷害を負うことや、財産の損害が発生するおそれがある内容」です。

■ お守りいただく内容を次の図記号で説明しています。(次は図記号の例です)

してはいけない内容です。

実行しなければならない内容です。

警告

■ 工事は販売店に依頼する

工事には技術と経験が必要です。火災、感電、けが、器物損壊の原因となります。
● 必ず販売店にご依頼ください。

■ 塩害や腐食性ガスが発生する場所に設置しない

取付部が劣化して、落下などの事故の原因となります。
禁止

■ 専用のカメラ以外は取り付けられない

落下などで、けがや事故の原因となります。
禁止
● 対応機種は、カタログまたはカメラの取扱説明書をお読みください。

■ ねじや固定機構はしっかりと締め付ける

締め付けが緩むと、落下などでけがの原因となります。

■ 落下防止対策を施す

落下によるけがの原因となります。
● 落下防止ワイヤーを必ず取り付けてください。

■ 総質量に耐える場所に取り付ける

取付場所の強度が不十分なとき、落下や転倒などでけがの原因となります。
● 十分な強度に補強してから取り付けてください。

■ 定期的に点検する

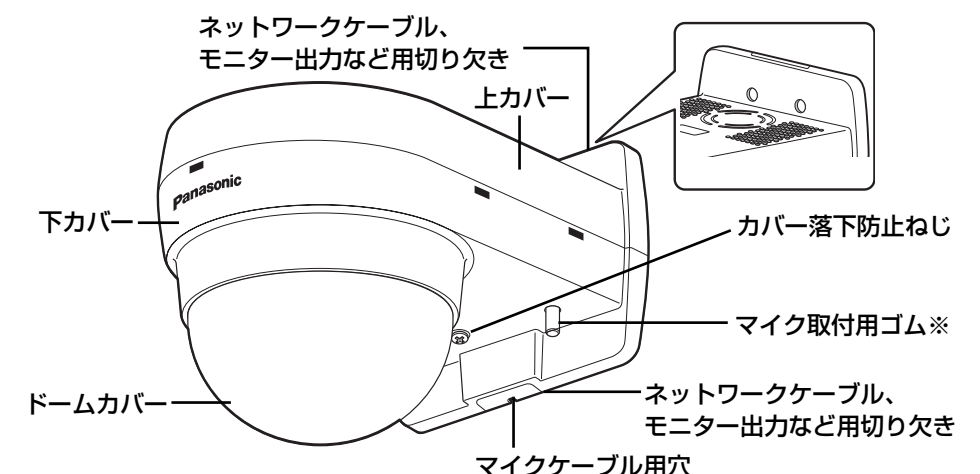
金具やねじがさびると、落下などでけがの原因となります。
● 点検は販売店にご連絡ください。

注意

■ 金属のエッジで手をこすらない

強くこすると、けがの原因となります。
禁止

3. 各部の名前



メモ

- 切り欠き (上・下) は、ニッパーなどで取り外してください。
- マイクを使用するときは、マイク取付用ゴムにマイクを取り付けてください。使用しないときは、マイク取付用ゴムをニッパーで切るなどの処理をしてください。

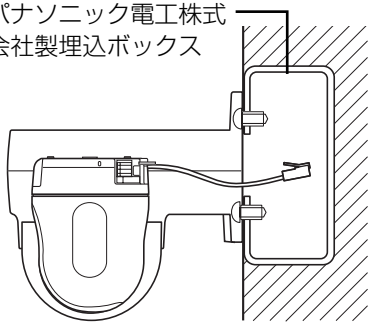
4.取り付け場所について

本機の取り付け方法とケーブルの配線例は、次のとおりです。

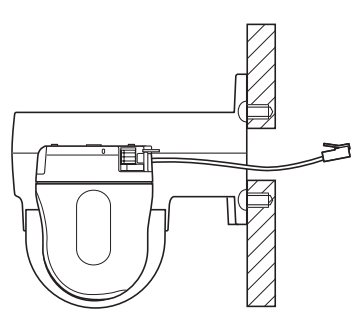
※取り付け場所のねじ引抜強度は、1本あたり392 N {40 kgf} 以上が必要です。

●埋め込みBOX

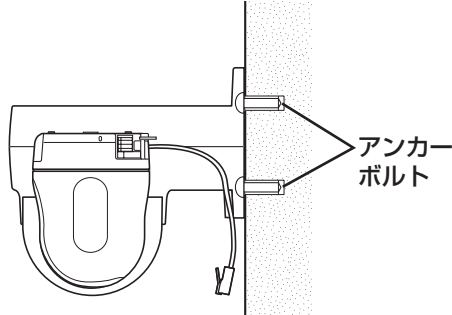
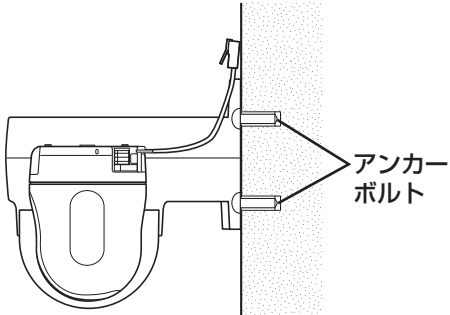
パナソニック電工株式会社製埋込ボックス



●丈夫な壁



●コンクリート

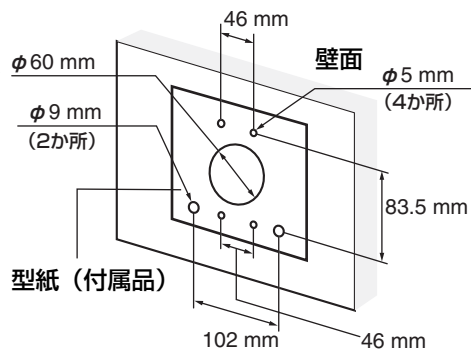


5.取り付けかた

取り付ける前に、「1.設置上のお願い」「2.安全上のご注意」を必ずお読みください。また、ネットワークカメラの「取扱説明書 基本編」もあわせてお読みください。

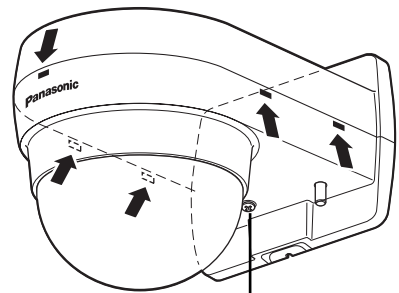
1 型紙（付属品）を壁面にあて、取付ねじとケーブル類を通す穴の位置をマーキングします。

ケーブル類を壁面内に配線する場合は、壁に穴をあけてください。



2 本金具の下カバーを外します。

- ①カバー落下防止ねじをゆるめます（ねじは外れません）。
- ②目印（➡）を押しながらかバーを下げ、下カバーを外します。



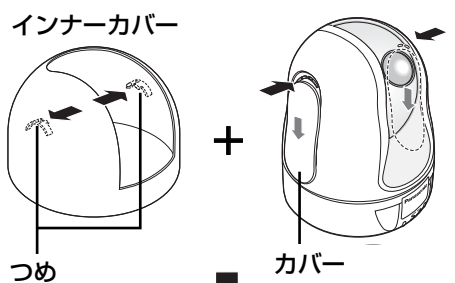
カバー落下防止ねじ

メモ

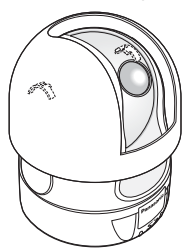
- カバー内にインナーカバーが入っていますので、注意してください。

3 インナーカバーを取り付けます。

カメラの側面にあるカバー（両側）をスライドさせ、インナーカバー内側のつめがカメラ側の穴に入るまで（カチッと音がするまで）確実にはめ込みます。



つめ カバー カチッと音がするまではめこむ



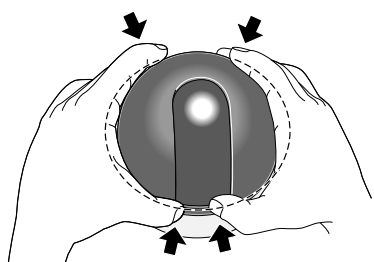
!!重要!!

- インナーカバー開口部（カメラレンズが見える部分）の両側から、カメラの外側カバーが見えなくなる位置までインナーカバーをはめ込んでください。取り付けが不十分な場合、インナーカバーが外れたり、広角側で画面上部の隠れる部分が大きくなります。

インナーカバーの取り外しかた

- インナーカバーの前後を外側から押し（つめと同じ高さ付近）、インナーカバーをたわませてカメラ本体からインナーカバーを取り外します。

前後を押ししてたわませる



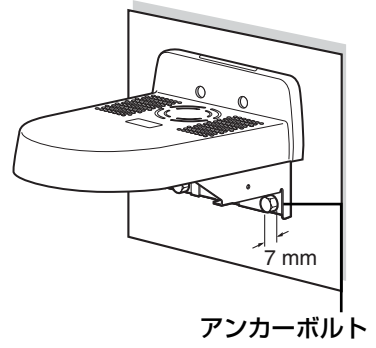
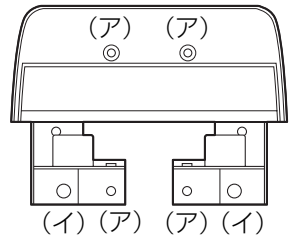
4 上カバーを壁に取り付け、ケーブル類を配線します。

上カバーを次の（1）または（2）のいずれかの方法で固定します。ねじは付属していません。取付場所にあわせてご用意ください。

（1）M4ねじ4か所（ア）

または

（2）M4ねじ2か所（ア）上側2か所を固定。下側は不可）かつアンカーボルト（M6またはM8）2か所（イ）



アンカーボルト

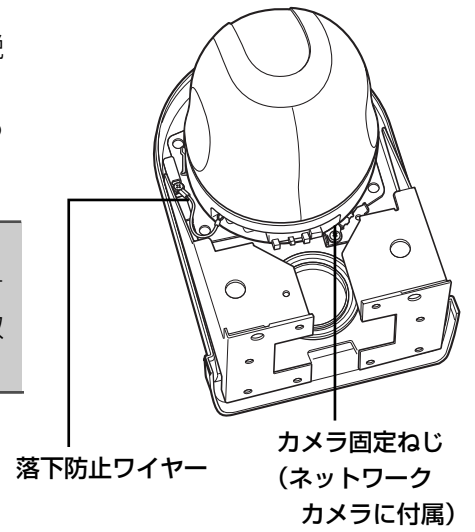
!!重要!!

- アンカーボルトの突出量（シャーシ取り付け面からの距離）が7 mm以下になるように設定してください。7 mmを超えると下カバーに当たり、取り付けができません。

5 カメラを取り付けます。

詳しくは、ネットワークカメラの「取扱説明書 基本編」をお読みください。

取付金具は、本機の上カバーについている金具を必ずお使いください。



落下防止ワイヤー

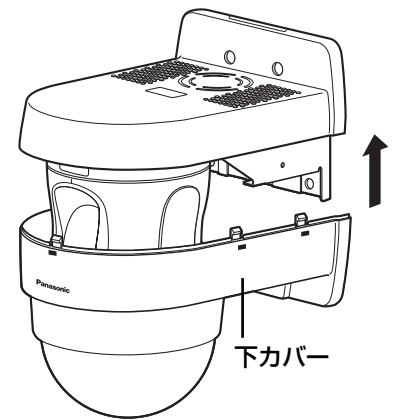
カメラ固定ねじ（ネットワークカメラに付属）

!!重要!!

- カメラを取り付ける際は、上カバーの取付部にカメラをしっかり押しつけながら取り付けてください。

6 下カバーを取り付けます。

カチッと音がするまで確実に押し込んでください。



下カバー

!!重要!!

- ケーブル類をはさみこまないように注意してください。

7 カバー落下防止ねじをしめます。

（推奨締付トルク：1.6 N・m {16 kgf・cm}）

メモ

- カメラを水平方向に向けると、画面の上側が隠れます。詳しくは、ネットワークカメラの「取扱説明書 操作・設定編」（PDFファイル）をお読みください。

6.仕様

使用温度範囲 -10℃～+50℃

寸法 幅 165 mm 高さ 206.5 mm 奥行 217.5 mm

質量 約 950 g

仕上げ 本体 : 処理鋼板

上下カバー : ABS樹脂 シルバーメタリック塗装

ドームカバー : アクリル樹脂