

## 取扱説明書

工事説明付き

### カメラ天井埋込金具 品番 WV-Q174

このたびは、パナソニック製品をお買い上げいただき、まことにありがとうございます。

- 取扱説明書をよくお読みのうえ、正しく安全にお使いください。
- ご使用前に「安全上のご注意」を必ずお読みください。

### 便利メモ (おぼえのため、記入されると便利です)

お買い上げ日	年 月 日	品番	WV-Q174
販売店名	電話 ( ) -		

### パナソニック システムネットワークス株式会社

〒153-8687 東京都目黒区下目黒二丁目3番8号  
電話 フリーダイヤル 0120-878-410

© Panasonic System Networks Co., Ltd. 2010

3TR006705AZA  
Ns0810-0

### 商品概要

本金具は、カラーテレビカメラおよびネットワークカメラ用のカメラ天井埋込金具です。対応機種は、カタログまたはカメラの取扱説明書をお読みください。石こうボードなどのねじ引抜強度が弱い場所に使用できます。また、カメラ本体の露出部を小さく見せるため、埋込型になっています。

### 付属品をご確認ください

取扱説明書 (本紙) …………… 1冊	以下の付属品は取付工事に使用します。
	取付ねじ (M4×8) …………… 5本 (うち1本は予備)
	天井加工用型紙 …………… 1枚

## 設置上のお願い

- 設置場所は、カメラ取り付け時の総質量に十分耐えられる強度を持っていることを確認してから取り付けてください。
- 天井裏が70 mm以上ある場所に設置してください。
- 天井板の厚さは30 mmまで取付が可能です。
- カメラと本金具は必ず取付ねじ (本金具に付属) を使用して固定し、ガタつかないことを確認してください。
- 使用しない場合は放置せず、必ず撤去してください。
- 以下のような場所での設置および使用はできません。
  - ・雨や水が 直接かかる場所 (軒下なども含む)
  - ・プールなど、薬剤を使用する場所
  - ・厨房などの蒸気や油分の多い場所、および可燃性雰囲気中などの特殊環境の場所
  - ・放射線やX線および強力な電波や磁気の発生する場所
  - ・海上や海岸通り、および腐食性ガスが発生する場所
  - ・カメラおよび本金具の使用周囲温度を超える場所
  - ・車輛や船舶などの振動の多い場所 (本機は車載用ではありません)
  - ・エアコンの吹き出し口近くや外気の入り込む扉付近など、急激に温度が変化する場所 (ドームカバーが曇ったり、結露する場合があります)
- ねじやボルトは取り付け場所の材質や構造物に合わせてしっかりと締め付けてください。ねじやボルトを締めたあとは、目視にて、がたつきがなく、しっかりと締められていることを確認してください。

## 安全上のご注意

人への危害、財産の損害を防止するため、必ずお守りいただくことを説明しています。

■ 誤った使い方をしたときに生じる危害や損害の程度を区分して、説明しています。

**警告** 「死亡や重傷などを負うおそれがある」内容です。

**注意** 「傷害を負うことや、財産の損害が発生するおそれがある」内容です。

■ お守りいただく内容を次の図記号で説明しています。(次は図記号の例です)

してはいけない内容です。

実行しなければならない内容です。

### 警告

#### ■ 工事は販売店に依頼する

工事には技術と経験が必要です。火災、感電、けが、器物損壊の原因となります。

- 必ず販売店にご依頼ください。

#### ■ 塩害や腐食性ガスが発生する場所に設置しない

取付部が劣化して、落下などの事故の原因となります。

禁止

#### ■ 専用のカメラ以外は取り付けない

落下などで、けがや事故の原因となります。

禁止

- 対応機種は、カタログまたはカメラの取扱説明書をお読みください。

#### ■ ねじや固定機構はしっかりと締め付ける

締め付けが緩むと、落下などでけがの原因となります。

#### ■ 総質量に耐える場所に取り付ける

取付場所の強度が不十分なとき、落下や転倒などでけがの原因となります。

- 十分な強度に補強してから取り付けてください。

#### ■ 定期的に点検する

金具やねじがさびると、落下などでけがの原因となります。

- 点検は販売店にご連絡ください。

### 注意

#### ■ 金属のエッジで手をこすらない

強くこすると、けがの原因となります。

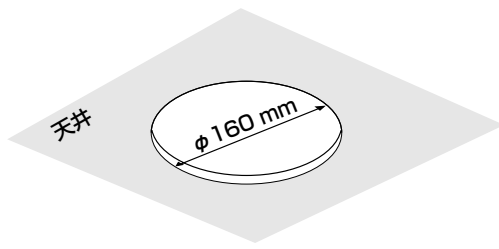
禁止

# 取り付けかた

取り付ける前に、「設置上のお願い」「安全上のご注意」を必ずお読みください。また、カメラの取扱説明書も合わせてお読みください。

## 1 専用工具などで天井にφ160 mmの穴をあけます。

工具がない場合や使用できない場合は天井加工用型紙（付属品）を天井に当て、取付穴をあけます。

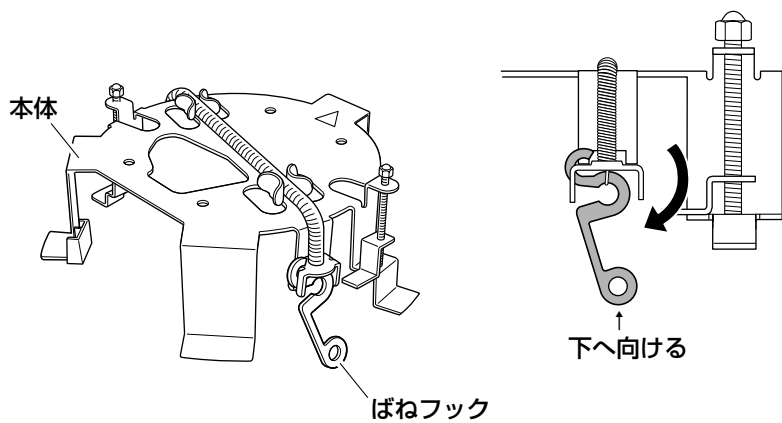


### !!重要!!

- 穴は正確にあけてください。大きすぎたり変形しすぎた穴は固定金具の「かかり代」が少なくなります。

## 2 本体のばねフック（2か所）を、下図の位置にします。

反対にすると、埋込後、ばねフックが取り出しにくくなります。

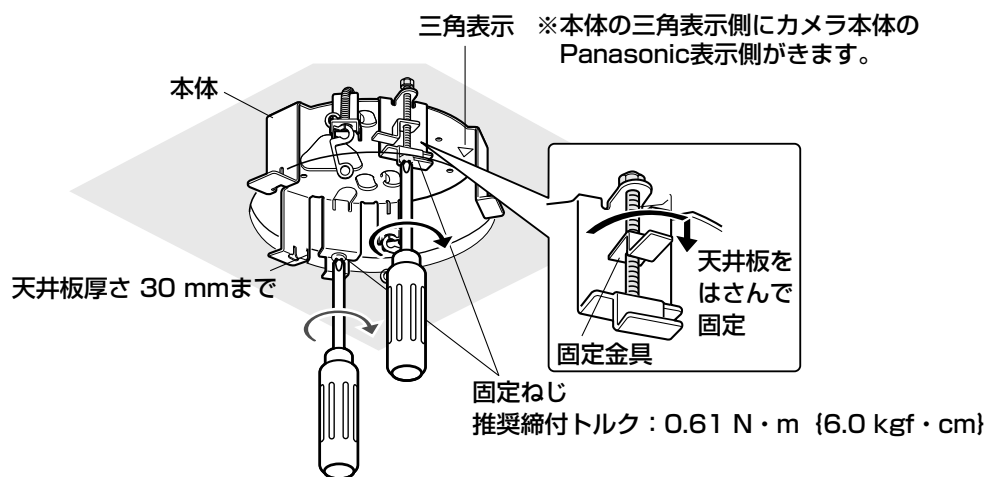


## 3 本体を天井板に固定します。

固定ねじを一度ゆるめて、固定金具を天井板の厚みよりも十分に上げてから、固定ねじをねじ込みます。

### !!重要!!

- 天井板が石膏ボードの場合は締め付けたあと、クラック（ひび割れ）などが発生していないことを確認してください。



## 4 カメラにケーブルを接続します。

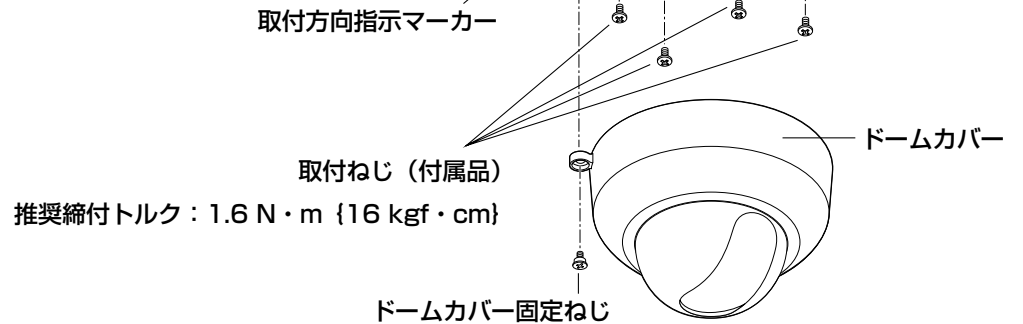
カメラの取扱説明書をお読みください。

## 5 カメラを、取付ねじ（付属品）4本で取り付けます。

取り付け前に、カメラ本体の取付方向指示マーカの位置を確認してください。

### !!重要!!

- 本体の三角表示と、カメラ本体の取付方向指示マーカの矢印（↑TOP）が反対向きになるように、取り付けてください。



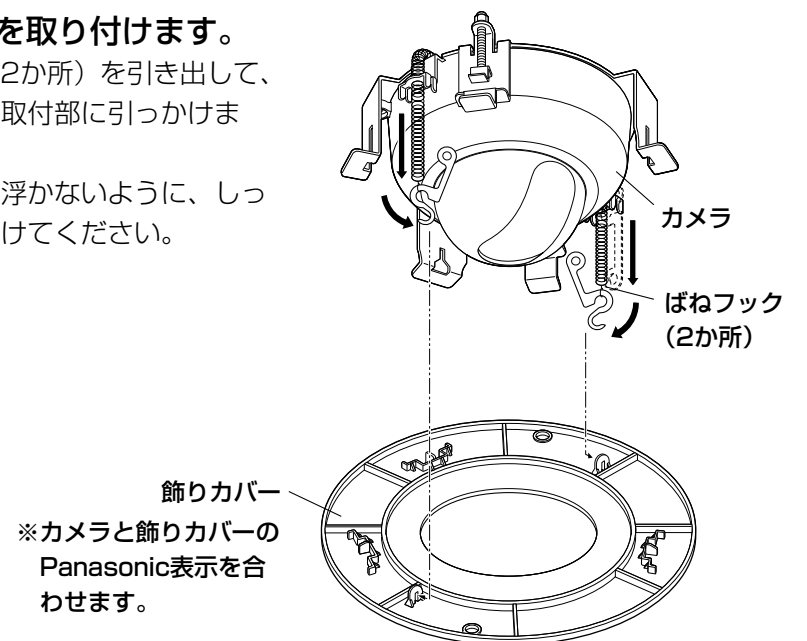
## 6 カメラを調整し、ドームカバーを取り付けます。

（カメラの取扱説明書をお読みください）

- ① カメラアングルとフォーカスを調整します。
- ② カメラ本体にドームカバーを取り付けます。
- ③ ドームカバー固定ねじで固定します。

## 7 飾りカバーを取り付けます。

ばねフック（2か所）を引き出して、飾りカバーの取付部に引っかけます。飾りカバーが浮かないように、しっかりと取り付けてください。



# 仕様

使用温度範囲	-10℃～+50℃
寸法	φ186 mm 埋込深さ 55 mm
質量	約 280 g
仕上げ	本体 : 処理鋼板 飾りカバー : ABS樹脂、セイルホワイト