

システムラック

取扱説明書

工事説明付き

品番 **WL-R02**

RAMSA



このたびは、システムラックをお買い上げいただき、まことにありがとうございました。

この取扱説明書をよくお読みのうえ、正しくお使いください。そのあと保存し、必要なときにお読みください。

本器は、EIA 規格に準拠したキャスター付のラックです。オーディオミキサーを天面および前面にも取り付けできます。

もくじ



安全上のご注意	2
設置・移動上のお願い	3
構成品をご確認ください	4
組み立てかた	5
仕様	6

安全上のご注意



必ずお守りください

お使いになる人や他の人への危害、財産への損害を未然に防止するため、必ずお守りいただくことを、次のように説明しています。

■表示内容を見逃して誤った使い方をしたとき生じる危害や損害の程度を、次の表示で区分し、説明しています。

 警告	この表示の欄は、「死亡または重傷などを負う可能性が想定される」内容です。
 注意	この表示の欄は、「傷害を負う可能性または物的損害のみが発生する可能性が想定される」内容です。

■お守りいただきたい内容の種類を、次の絵表示で区分し、説明しています。

	この絵表示は、してはいけない「禁止」内容です。
	この絵表示は、必ず実行していただきたい「強制」内容です。

警告

工事は販売店に 依頼する



工事には技術と経験が必要です。火災、感電、けが、器物損壊の原因となります。

- 必ず販売店に依頼してください。

制限重量を超えない



禁止

落下・転倒などでけが、器物損壊の原因となります。

- 積載機器の総重量は 80 kg 以下にしてください。

不安定な場所に置かない



禁止

落下・転倒などでけが、器物損壊の原因となります。

注意

移動しないときはキャスターをロックする



思わぬ動きでけが、器物損壊の原因となります。

段差のあるところを移動しない



禁止

けが、器物損壊の原因となります。

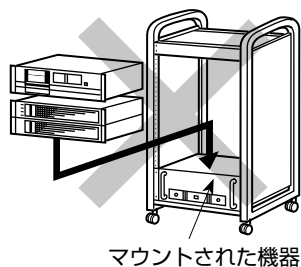
- 平らな床面を移動してください。

設置・移動上のお願い

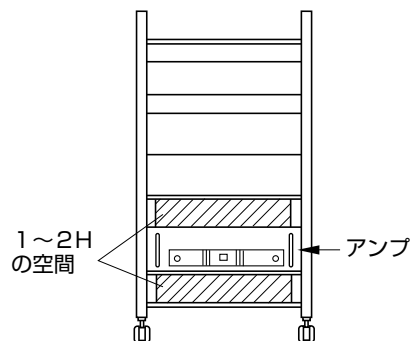
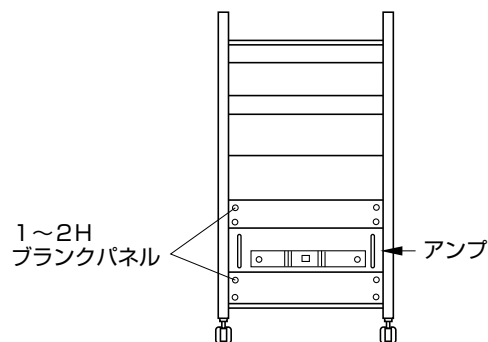
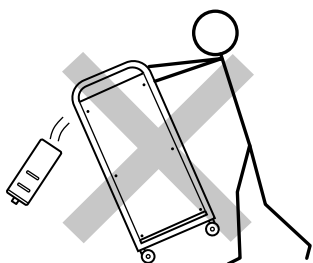
「安全上のご注意」に記載されている内容とともに、以下の項目をお守りください。

■設置上のお願い

- 機器収納時や設置時は必ず平坦な場所で行ってください。
- ラックマウントされた機器の上に、他の機器をマウントしないまま載せないでください。機器の破損の原因となります。
- 重い機器（アンプ等）は、ラックの下の方に取り付けてください。
- パワーアンプを取り付けるときは、パワーアンプ本体の上下に 1H 以上のブランクパネルを取り付けるか、1H 以上の空間をあけてください。雑音の除去や放熱効果があります。

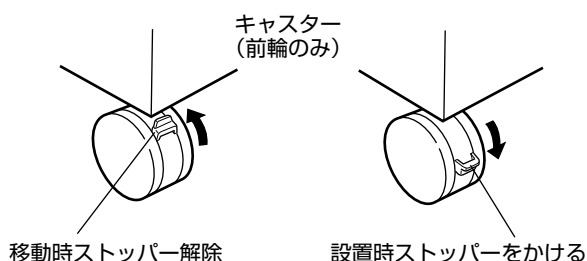


- ラックを横にして機器を取り付けた場合、取付完了後、各機器が完全に固定されていることを確認してからラックを起こしてください。機器の落下等の原因となります。



■移動上のお願い

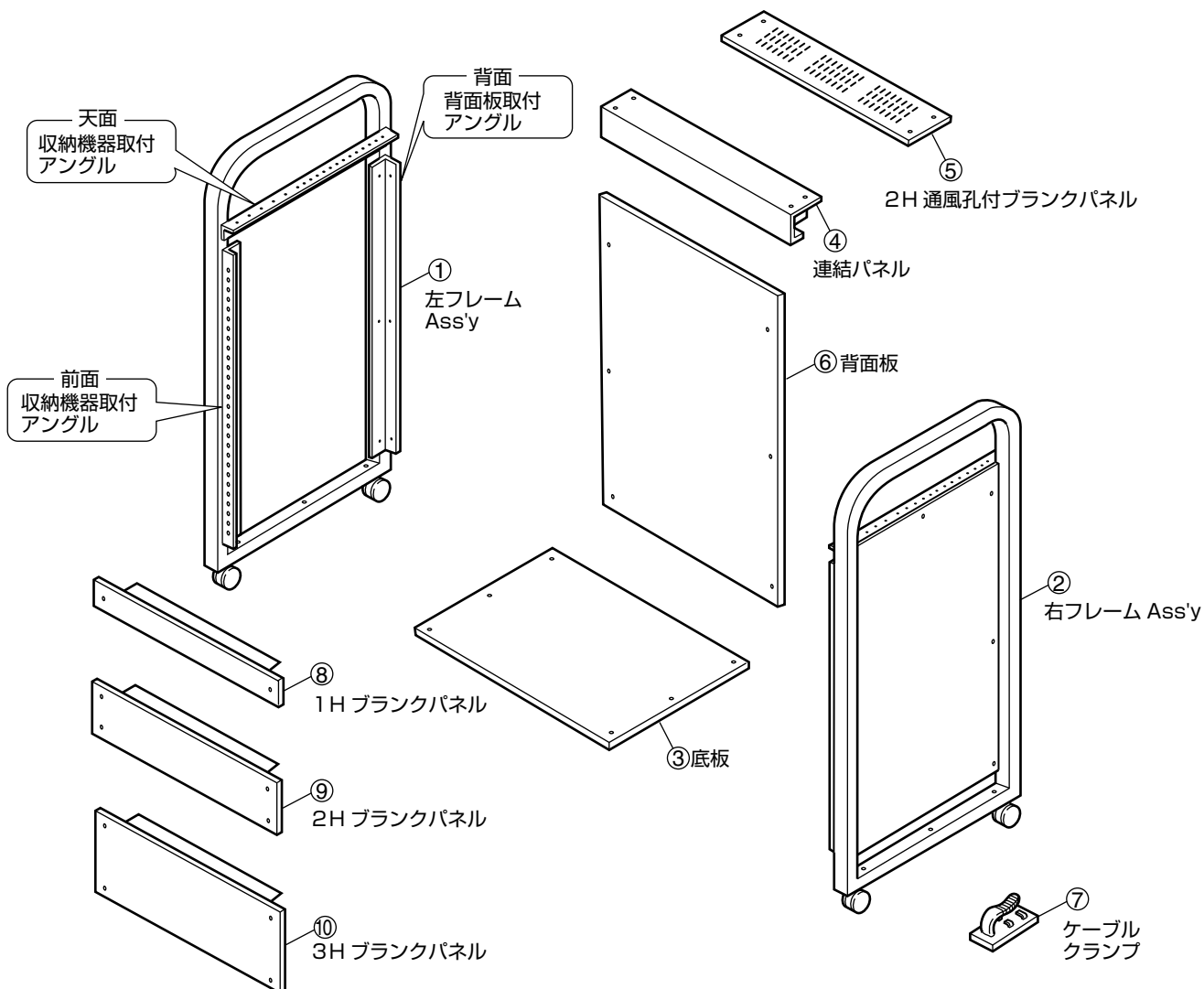
- 出荷時は、キャスター（前輪）のストッパーがかかっています。移動のときは、ストッパーを解除してください。設置時には、必ずストッパーをかけてください。
- 移動させるときには、床の状態に注意し、床面に凹凸がある場合は、機器のぐらつき等に気をつけてください。
- 底板に足をかけたり、乗ったりしないでください。底板を破損する恐れがあります。



構成品をご確認ください

[構成部品表]

品番	品名	品番	品名
①	左フレーム Ass'y	⑥	背面板
②	右フレーム Ass'y	⑦	ケーブルクランプ (6 個)
③	底板	⑧	1H ブランクパネル (1 枚)
④	連結パネル	⑨	2H ブランクパネル (1 枚)
⑤	2H 通風孔付ブランクパネル (1 枚)	⑩	3H ブランクパネル (2 枚)



[取付用ねじ]

品番	品名	個数
⑪	取付ねじ (M5 × 50) 底板用	6 個
⑫	座金 (M5 用) 底板用	6 個
⑬	取付ねじ (M5 × 12) 連結パネル用	4 個
⑭	取付ねじ (M5 × 12) 2H 通風孔付ブランクパネル用	4 個
⑮	取付ねじ (M5 × 12) 背面板用	6 個
⑯	座金 (M5 用) 背面板用	6 個
⑰	取付ねじ (M5 × 12) 外部機器用	30 個
⑱	ナット (M5 用) 底板用	6 個

組み立てかた

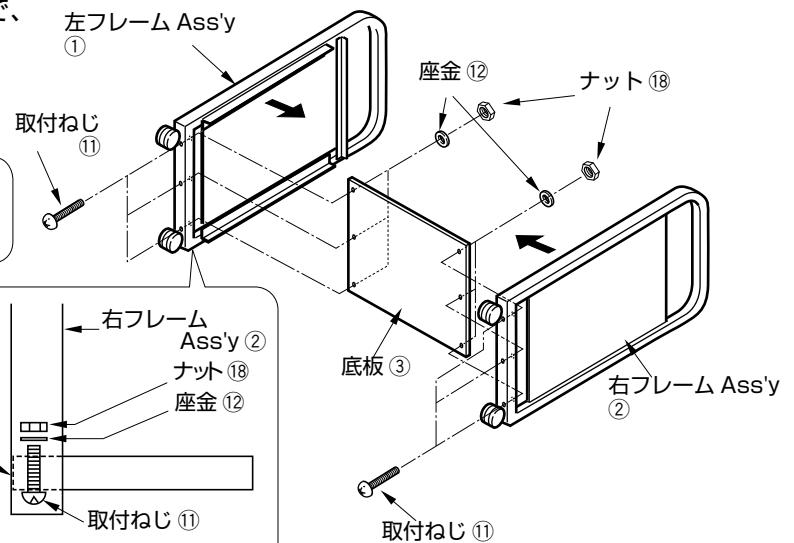
1. 底板の取り付け

- (1) 底板 ③ を、取付ねじ ⑪・座金 ⑫・ナット ⑬ で、左フレーム Ass'y ① と右フレーム Ass'y ② に、工具等でしっかり固定してください。

メモ

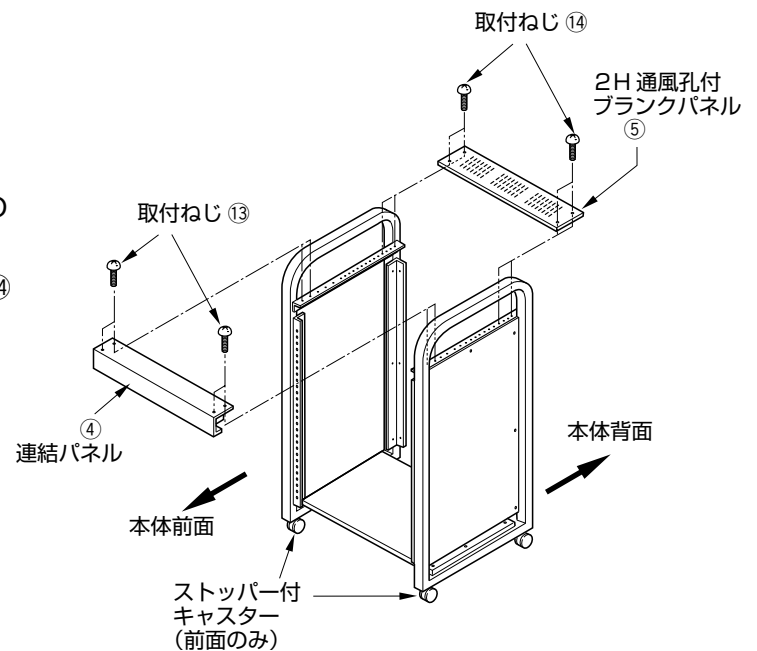
左右のフレーム Ass'y を倒した状態で作業をすると、取り付けが簡単に行えます。

フレームの端面と、底板の端面を合わせてから、締め付けます。



2. 連結パネル、2H 通風孔付 blank パネルの取り付け

- (1) 本体を起こします。
(2) 連結パネル ④ を取付ねじ ⑬ で、本体前方の天面に取り付けます。
(3) 2H通風孔付 blank パネル ⑤ を取付ねじ ⑭ で本体後方の天面に取り付けます。

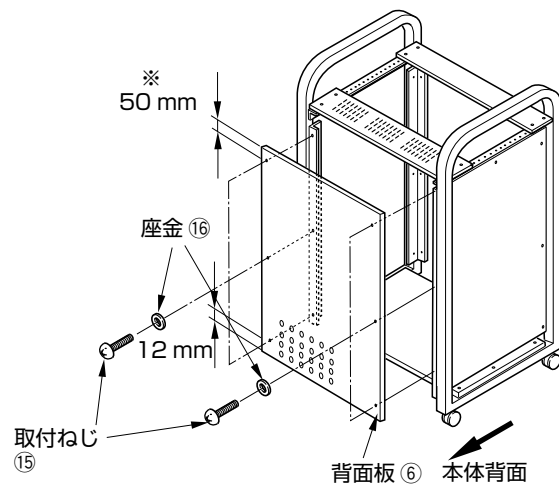


3. 背面板の取り付け

お願い

背面板の取り付けは、機器の収納、配線がすべて完了した後で行ってください。
機器の接続、配線ができなくなります。
また、背面板の取り付けは、右図のように寸法 50 mm ※を上にして取り付けてください。

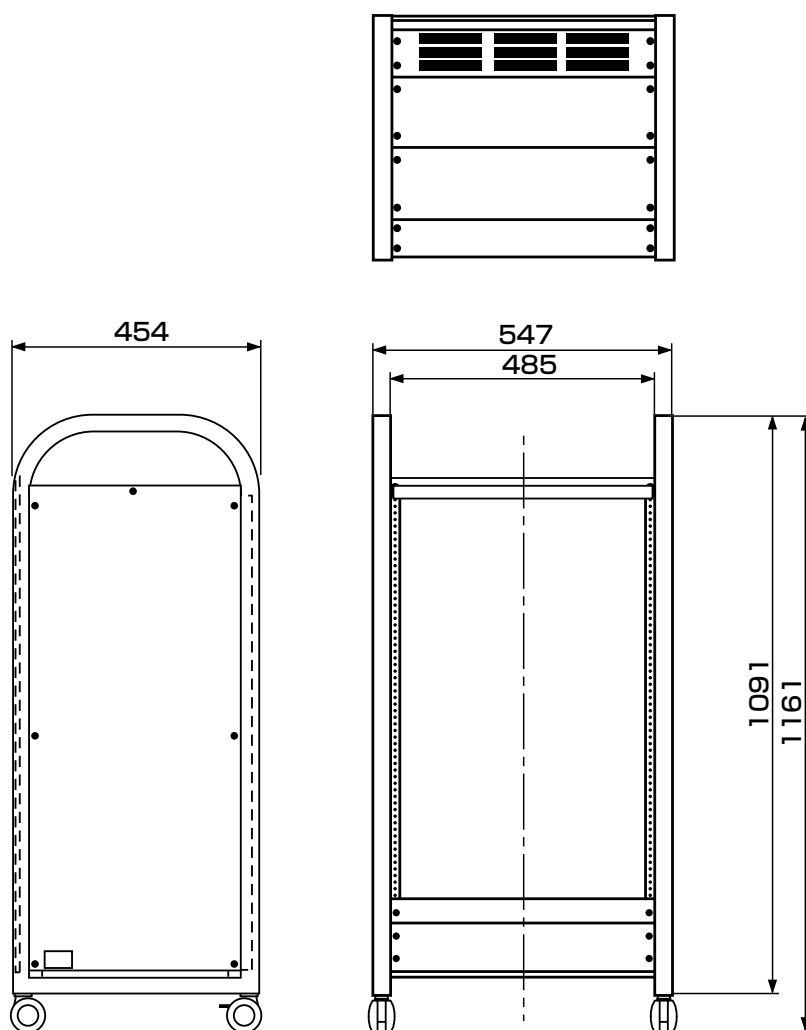
- (1) 背面板 ⑥ を、取付ねじ ⑮・座金 ⑯ で、本体背面に取り付けます。



仕様

ラックマウントスペース	天面 6 H, 前面 20 H
積載総質量	80 kg 以下
寸法	幅 547 mm 高さ 1161 mm 奥行き 454 mm (高さはキャスターを含む)
質量	約 21 kg
仕上げ	ブランクパネル : 黒色塗装鋼板 マンセル N1 近似色 右・左フレーム : 黒色半艶塗装 マンセル N1 近似色 側板, 背面板, 底板 : 黒色塗装 (パーティクルボード)マンセル N1 近似色 キャスター : 黒色

●外観寸法図





■当社製品のお買物・取り扱い方法・その他ご不明な点は下記へご相談ください。

パナソニック システムお客様ご相談センター

フリーダイヤル



0120-878-410

パナハ ヨイフ

受付：9時～17時30分（土・日・祝祭日は受付のみ）

ホームページからのお問い合わせは <https://sec.panasonic.biz/solution/info/>

【ご相談窓口における個人情報のお取り扱い】

パナソニック株式会社およびパナソニックグループ関係会社（以下「当社」）は、お客様の個人情報をパナソニック製品に関するご相談対応や修理サービスなどに利用させていただきます。併せて、お問い合わせ内容を正確に把握するため、ご相談内容を録音させていただきます。また、折り返し電話をさせていただくためのために発信番号を通知いただいておりますので、ご了承ください。当社は、お客様の個人情報を適切に管理し、修理業務等を委託する場合や正当な理由がある場合を除き、第三者に個人情報を開示・提供いたしません。個人情報に関するお問い合わせは、ご相談いただきました窓口にご連絡ください。

便利メモ おぼえのため 記入されると 便利です	お買い上げ日	年	月	日	品番	WL-R02
	販売店名	電話（	）	—		

パナソニック株式会社 コネクティッドソリューションズ社

〒812-8531 福岡県福岡市博多区美野島四丁目1番62号