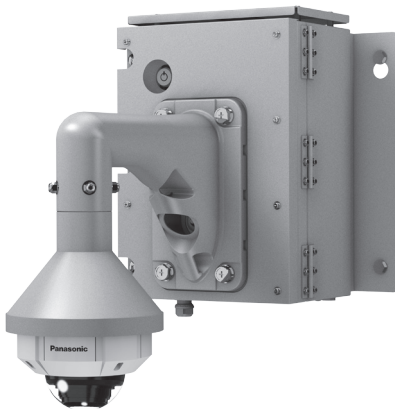


取扱説明書 基本・設置編

ネットワークカメラ用
60 GHz 通信 BOX

品番 **BN-GBBA12/BN-GBBA25**
BN-GBBB12/BN-GBBB25
BN-GBBD12/BN-GBBD25



BN-GBBD

- ネットワークカメラ、カメラ壁取付金具 (WV-Q122A)、吊り下げ金具 (WV-Q124) は別売です。

もくじ

はじめに.....	2
安全上のご注意.....	4
使用上のお願い.....	6
設置上のお願い.....	7
製品仕様.....	9
設置.....	12
故障かな!?	26
仕様.....	28
ダウンロード端末*	29
製品規格.....	30
LED表示について.....	31
保証とアフターサービス.....	33

※ ダウンロード端末の専用 PC アプリケーションの操作については、「取扱説明書 操作・設定編」(<https://panasonic.biz/cns/storage/wireless/> からダウンロード) をご参照ください。



このたびは、パナソニック製品をお買い上げいただき、まことにありがとうございます。

- 取扱説明書をよくお読みのうえ、正しく安全にお使いください。
- 施工には電気工事士の資格が必要です。必ず、販売店に依頼してください。
- ご使用前に「安全上のご注意」(4～5ページ)を必ずお読みください。

はじめに

商品概要

60 GHz 通信 BOX（以下、本機）は、ネットワークカメラ（以下、カメラ）と接続してカメラで撮影される映像データを持続的に録画します。

本機に蓄えられた映像データは、60 GHz の高速無線通信でダウンロード端末へ転送可能です。
このため本機とダウンロード端末はそれぞれ 60 GHz 無線通信メモリアダプター（以下、無線メモリアダプター）を有しています。

主な機能

■ 無線高速ダウンロード

本機内の専用メモリーカードに記録したカメラ動画ファイルを、高速に無線ダウンロードできます。
（最大通信距離：6m、最大通信速度：600 Mbps（公称値） ※通信速度は距離に応じます。）

■ 取付簡単、オールインワンタイプ

本機内部に、専用メモリーカード内録画機能^{*1}・GPS 時刻補正機能・カメラへの PoE 給電機能を搭載。
AC100V 1 系統の電源を接続するだけで稼働します^{*2}。

※1 H.265 動画の録画には対応していません。

音声の録音には対応していません。

※2 以下については、設置前の準備が必要です。

・カメラ映像設定、無線通信設定の事前作業が必要です。

・ポールなどへの設置バンドなどは、設置環境に合わせて準備頂くことが必要です。

■ 専用 PC アプリケーション

無線接続設定、映像データダウンロード、暗号化ファイルの復号、改ざん検出機能を有する専用 PC アプリケーション（Windows 10 用）が使用できます。

■ ISO14993^{*} 準拠の耐重塩害仕様（品番の末尾が S の機器のみ）

外装を耐重塩害仕様とすることで腐食しにくくしています。さらに外装に露出するねじに耐食処理ねじを採用し、腐食によるねじの固着をしにくくしています。

※ ISO14993：塩水噴霧、乾燥、湿潤を繰り返すことで耐食性を評価する試験規格

取扱説明書について

本機の取扱説明書は以下のような構成になっています。

- 取扱説明書 基本・設置編（本書）：安全上のご注意、使用上、設置上のお願事項などや設置手順、取り付け、カメラとの接続について記載されています。
- 取扱説明書 操作・設定編（<https://panasonic.biz/cns/storage/wireless/> からダウンロード）：記録された映像データの再生方法や本機の操作方法、設定方法について記載されています。

はじめに（つづき）

商標および登録商標について

- Microsoft®、Windows® は、米国 Microsoft Corporation の米国およびその他の国における登録商標または商標です。
- Intel® および、Intel® Core™ は、アメリカ合衆国およびその他の国における Intel Corporation の商標です。
- SDXC ロゴは SD-3C, LLC の商標です。
- その他、この説明書に記載されている会社名・商品名は、各会社の商標または登録商標です。

オープンソースソフトウェアについて

- 本製品には GNU General Public License (GPL)、GNU Lesser General Public License (LGPL) その他に基づきライセンスされるオープンソースソフトウェアが含まれています。
- お客様は、当該ソフトウェアのソースコードを入手し、GPL または LGPL に従い、複製、頒布および改変できます。
- なお、ソースコードの内容などについてのご質問にはお答えしかねますので、あらかじめご了承ください。

著作権について

GPL/LGPL その他に基づきライセンスされるオープンソースソフトウェアを除き、本製品に含まれるソフトウェアの譲渡、コピー、逆アセンブル、逆コンパイル、リバースエンジニアリングは禁じられています。また、本製品に含まれるすべてのソフトウェアの輸出法令に違反した輸出行為は禁じられています。

免責について

- この商品は、カメラで監視している画像の録画、再生を目的に作られています。
この商品単独で犯罪などを防止するものではありません。
- 弊社は如何なる場合も以下に関して一切の責任を負わないものとします。
 - ① 本商品に関連して直接または間接に発生した、偶発的、特殊、または結果的損害・被害
 - ② 設置場所、設置方法の不備による落下などの事故
 - ③ お客様の誤使用や不注意による障害または本商品の破損などの不便・損害・被害
 - ④ お客様による本商品の分解、修理または改造が行われた場合、それに起因するかどうかにかかわらず、発生した一切の故障または不具合
 - ⑤ 本商品の故障・不具合を含む何らかの理由または原因により、画像が表示・記録などできないことおよび記録した情報が消失したことで被る不便・損害・被害
 - ⑥ 第三者の機器などと組み合わせたシステムによる不具合、あるいはその結果被る不便・損害・被害
 - ⑦ お客様による監視画像（記録を含む）が何らかの理由により公となりまたは使用され、その結果、被写体となった個人または団体などによるプライバシー侵害などを理由とするいかなる賠償請求、クレームなど
 - ⑧ 登録した情報内容が何らかの原因により、消失してしまうこと

個人情報の保護について

本機を使用したシステムで撮影された本人が判別できる情報は、「個人情報の保護に関する法律」で定められた「個人情報」に該当します。*

法律に従って、映像情報を適正にお取り扱いください。

※ 経済産業省の「個人情報の保護に関する法律についての経済産業分野を対象とするガイドライン」における【個人情報に該当する事例】をご参照ください。

安全上のご注意

必ずお守りください

人への危害、財産の損害を防止するため、必ずお守りいただくことを説明しています。

■ 誤った使い方をしたときに生じる危害や損害の程度を区分して、説明しています。



警告

「死亡や重傷を負うおそれがある内容」です。



注意

「軽傷を負うことや、財産の損害が発生するおそれがある内容」です。

■ お守りいただく内容を次の図記号で説明しています。(次は図記号の例です)



してはいけない内容です。



実行しなければならない内容です。



警告



工事は販売店に依頼する

工事には技術と経験が必要です。工事の不備により火災、感電、けが、器物損壊の原因になります。

- ・必ず販売店に依頼してください。

交流 100 ボルトで使用する

過電圧を加えると過熱し、火災、感電のおそれがあります。

- ・必ず販売店に依頼してください。

異常があるときは、すぐ使用をやめる

煙が出る、においがする、外部が劣化するなどそのまま使用すると火災・落下によるけが、器物破損の原因となります。

- ・放置せずに、直ちに電源を切り、販売店に連絡してください。

総質量に耐える場所に取り付ける

強度が不足すると、落下によるけがや事故の原因になります。

- ・十分な強度に補強してから取り付けてください。

定期的に点検する

金具やねじがさびると、落下によるけがや事故の原因になります。

- ・点検は販売店に依頼してください。

専用の取付金具を使用する

落下によるけがや事故の原因になります。

- ・設置の際は、専用の取付金具を使用してください。

ねじやボルトは指定されたトルクで締め付ける

落下によるけがや事故の原因となります。

振動のないところに設置する

取付ねじやボルトがゆるみ、落下などでけがや事故の原因になります。

お手入れのときは電源を切る

感電の原因になります。

人がぶつからない高さに取り付ける

けがの原因となります。

配線は正しく行う

ショートや誤配線により、火災や感電の原因となります。

安全上のご注意（つづき）

警告



内部に金属物を入れたり、水などの液体をかけたりぬらしたりしない
ショートや発熱により、火災・感電の原因になります。
・ 直ちに電源を切って、販売店に連絡してください。

指定方法以外の取り付けは行わない
落下などの事故の原因になります。

ぶら下がらない、足場代わりにしない
落下などの事故の原因になります。

風が強いところに設置しない
風速 40m/s 以上の風が強い場所に設置すると、落下などでけがや事故の原因となります。

電源を入れたまま工事、配線をしない
火災や感電の原因になります。

振動や強い衝撃を与えない
火災や感電の原因になります。

可燃性ガスの雰囲気の中で使用しない
爆発によるけがの原因になります。

塩害や腐食性ガスの発生する場所に設置しない
取付部が劣化し、落下によるけがや事故の原因になります。

定格以外で使用しない
火災や感電の原因となります。

専用メモリーカードは、乳幼児の手の届くところに置かない
誤って飲み込むおそれがあります。
・ 万一、飲み込んだと思われるときは、すぐに医師に相談してください。



分解禁止

分解、改造をしない
内部には電圧の高い部分があり、火災や感電の原因になります。
・ 内部の点検や修理は、販売店へご依頼ください。



水ぬれ禁止

本機の上に液体の入った容器などを置かない
液体が内部に入ると火災・感電の原因になります。
・ 内部の点検や修理は、販売店へご依頼ください。



接触禁止

雷が鳴りだしたら、本機や電源ケーブル、接続したケーブルに触れない（工事時を含む）
感電の原因になります。



アース線接続

アース線を接地する
本機は接地端子の付いた 3 ピンの電源ケーブルを使用しています。
安全のため電源ケーブルの接地端子を接地してください。
・ 感電の原因となりますので、アース工事は必ず販売店に依頼してください。

注意



金属のエッジで手をこすらない
強くこするとけがの原因となります。

使用上のお願い



警告



注意

に記載されている内容とともに、以下の事項をお守りください。

■ 使用電源

AC100 V 50 Hz/60 Hz です。消費電力の大きな機器（空調機器など）と同じコンセントから電源をとらないでください。

本機に電源スイッチはありません。本機は屋外かつ高所設置機器のため容易に電源が切れない状態で使用されます。

本機の電源端子に接続する電源ケーブルには、電源の切断手段として、スイッチ又は遮断装置を設置してください。スイッチまたは遮断装置は電源を遮断が容易な位置に配置してください。

■ 使用温度範囲

本機の使用温度範囲は - 20 °C ~ + 50 °C です。

この温度範囲以外で使用すると内部の部品に悪影響を与えたり、誤作動の原因となります。

※ 専用メモリーカードは温度が高くなると特性劣化し寿命に影響を与えます。

■ 本機を譲渡・廃棄される場合

本機に記録された情報内容と、本機とともに使用する記憶媒体に記録された情報内容は、「個人情報」に該当する場合があります。

本機が廃棄、譲渡、修理などで第三者に渡る場合には、その取り扱いに十分に注意してください。

記憶媒体を廃棄する際は、PC 等で映像データを削除した後に物理的に破壊することを推奨します。

■ AVC Patent Portfolio License について

本製品は、AVC Patent Portfolio License に基づきライセンスされており、以下に記載する行為に係るお客様の個人的かつ非営利目的の使用を除いてはライセンスされておりません。

- (i) 画像情報を AVC 規格に準拠して（以下、AVC ビデオ）記録すること。
- (ii) 個人的活動に従事する消費者によって記録された AVC ビデオ、または、ライセンスを受けた提供者から入手した AVC ビデオを再生すること。

詳細については MPEG LA, LLC ホームページ (<http://www.mpegla.com>) をご参照ください。

■ 録画内容の補償に関する免責事項について

何らかの不具合により、正常に録画ができなかった場合の内容の補償、録画した内容（映像データ）の損失、および直接・間接の損害に対して、当社は一切の責任を負いません。

また、本機を修理した場合においても同様です。あらかじめご了承ください。

設置上のお願い

設置工事は電気設備技術基準に従って実施してください。

本機の設置・接続を始める前に必要な周辺機器やケーブルを確認し、準備してください。
接続する前に、本機の電源を切ってください。



警告

工事は必ず販売店に依頼してください。
火災、感電、けが、器物損壊の原因となります。

詳細設置方法は設置の項をご参照ください。

■ 設置場所について

本機（品番の末尾がSの機器のみ）は耐重塩害仕様として、耐塩害処理を施していますが、腐食に対して万全ではありません。海水飛沫が直接当たらない場所に設置するなど、設置場所には十分ご配慮ください。
特に海岸地域や融雪剤を散布される地域で雨水が当たらない場所へ設置する場合は、付着した塩分を除去するために定期的に水で洗い流すなど清掃をお願いします。沿岸部に設置する場合は、機器の状態を定期的に点検してください。（必要に応じて部品交換などを実施してください。）

■ 電源について

本機に電源スイッチはありません。電源ケーブルを電源に接続し、本機のブレーカをONすると、電源が入ります。お手入れの際は、必ず本機のブレーカをOFFにして、電源ケーブルを主電源から切り離してください。

■ 以下の場所には設置しないでください。

- プールなど、薬剤を使用する場所
- 溶剤および可燃性雰囲気などの特殊環境の発生する場所
- 放射線やX線、および強力な電波や磁気の発生する場所
- 海上や海岸通り、および腐食性ガスが発生する場所
- 使用温度範囲（※28 ページ）を超える場所
- 車両、船舶や工場ライン上などの振動の多い場所（本機は車載用ではありません。）

■ 本機、ケーブルなどが容易に破壊されるような場所には設置しないでください。

■ 本機を設置する際は、無線通信窓が通信位置から見える様に設置してください。無線通信窓が障害物で隠れると通信できません。

■ 本機を設置する際は、GPS 通信窓が天空方向に見通しのよいところに設置してください。

■ 取付ねじの締め付けについて

- ねじは取付場所の材質や構造物に合わせて、しっかりと締め付けてください。
- インパクトドライバーは使用しないでください。ねじの破損の原因となります。
- ねじはまっすぐ締めてください。締めたあとは、目視にて、がたつきがなく、しっかりと締められていることを確認してください。

設置上のお願い（つづき）



警告

工事は必ず販売店に依頼してください。
火災、感電、けが、器物損壊の原因となります。

■ 雷に対する保護について

ケーブル類を屋外で引き回す場合は、雷の影響を受けることがあります。その場合は、ケーブル接続するカメラのすぐ近くに避雷器を挿入してください。

■ 電波障害について

テレビやラジオの送信アンテナからの強い電界、モーターやトランス、AC100 V 以上の電力線（電灯線）からの強い電界・磁界の近くでは、映像や音声にノイズが入ったりすることがあります。

■ VCCI について

この装置は、クラス A 情報技術装置です。この装置を家庭環境で使用すると電波妨害を引き起こすことがあります。この場合には使用者が適切な対策を講ずるよう要求されることがあります。

VCCI-A

■ 本機を使用しなくなった場合は放置せず、必ず撤去してください。

■ 本機の廃棄について

本機を廃棄する時は、下記の廃棄前処理を行って本機を廃棄できる状態にしてください。廃棄処理を実行すると本機のファームウェアを消去しますので、以後起動できなくなります。廃棄時以外は、絶対に実行しないでください。また、専用メモリーカードと業務用 SD メモリーカードは、取り出して物理的に破壊してください。

廃棄前処理の手順

1. 本機のブレーカを ON にしてください。
2. 本機のコントローラ前面の設定スイッチを「8」の位置に合わせてください。
3. 初期化ボタンを 10 秒以上長押しをしてください。
内部設定データの消去が始まり、天面の 6 個の LED が一斉に 1 秒毎に赤点滅します。
4. 内部設定データの消去が完了すると、天面の 6 個の LED が赤点灯で止まるので、本機のブレーカを OFF にしてください。



注意

■ 本機のブレーカの OFF について

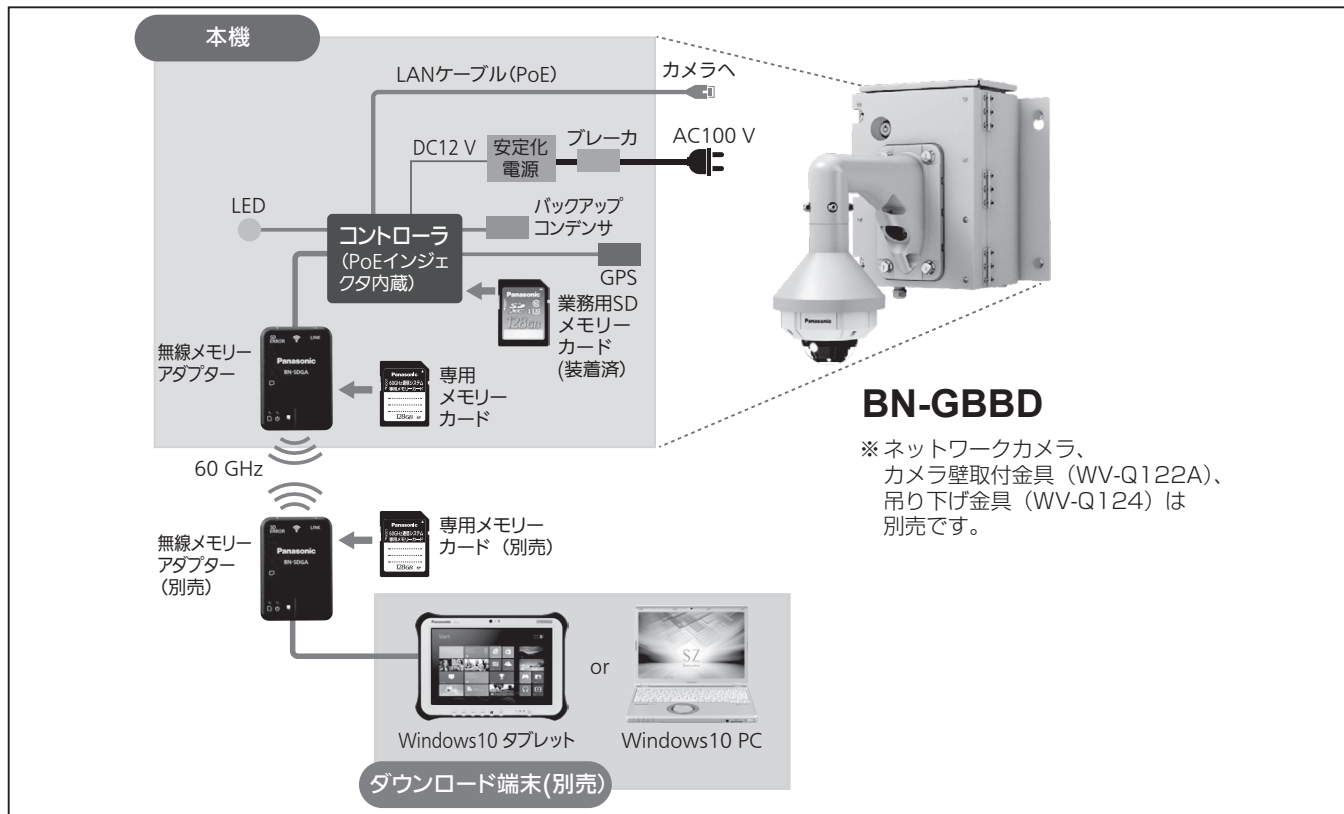
本機内のコントローラをシャットダウンせずに本機内のブレーカを OFF しないでください。映像の録画ができなくなるおそれがあります。

[シャットダウン手順]

- ① Fn1 ボタンを長押し（5 秒以上）して、離してください。
- ② コントローラの全ての LED が赤点滅した後、消灯したことを確認してください。

製品仕様

■ システム構成



- 別売のカメラを本機に接続することで、カメラで取り込まれた映像データが本機内の無線メモリーアダプターに装着された専用メモリーカードに持続的に記録されます。
(カメラはご使用になる前に所定の設定が必要です)
 - 本機に蓄積された映像データは、本機内の無線メモリーアダプターと無線メモリーアダプター(専用メモリーカードを装着)を接続したダウンロード端末により、ダウンロード端末側の専用メモリーカードへ高速に映像データの転送が可能です。
 - カメラは本機とLANケーブルで接続され、カメラの電源はPoE方式により本機より供給されます。
 - 本機内のGPSアンテナにより、本機の時刻は自動的に補正され、正しい時間記録とともに映像データが記録されます。
 - 本機内のコントローラに装着済の業務用SDメモリーカードは、交換や故障(コントローラ状態表示 LEDの専用カード(コントローラ)が赤点滅)時以外は取り出さないでください。
本機に業務用SDメモリーカードが装着されていない状態で映像データをダウンロードしている間は、映像の録画が停止します。
 - 専用メモリーカード、業務用SDメモリーカードの故障の原因になるので、本機の動作中には取り出さないでください。
- 本機ではダウンロード端末で無線メモリーアダプターと専用メモリーカードを使用します。
お求めの場合は、下記の品番にて販売店でお求めください。

■ 無線メモリーアダプター

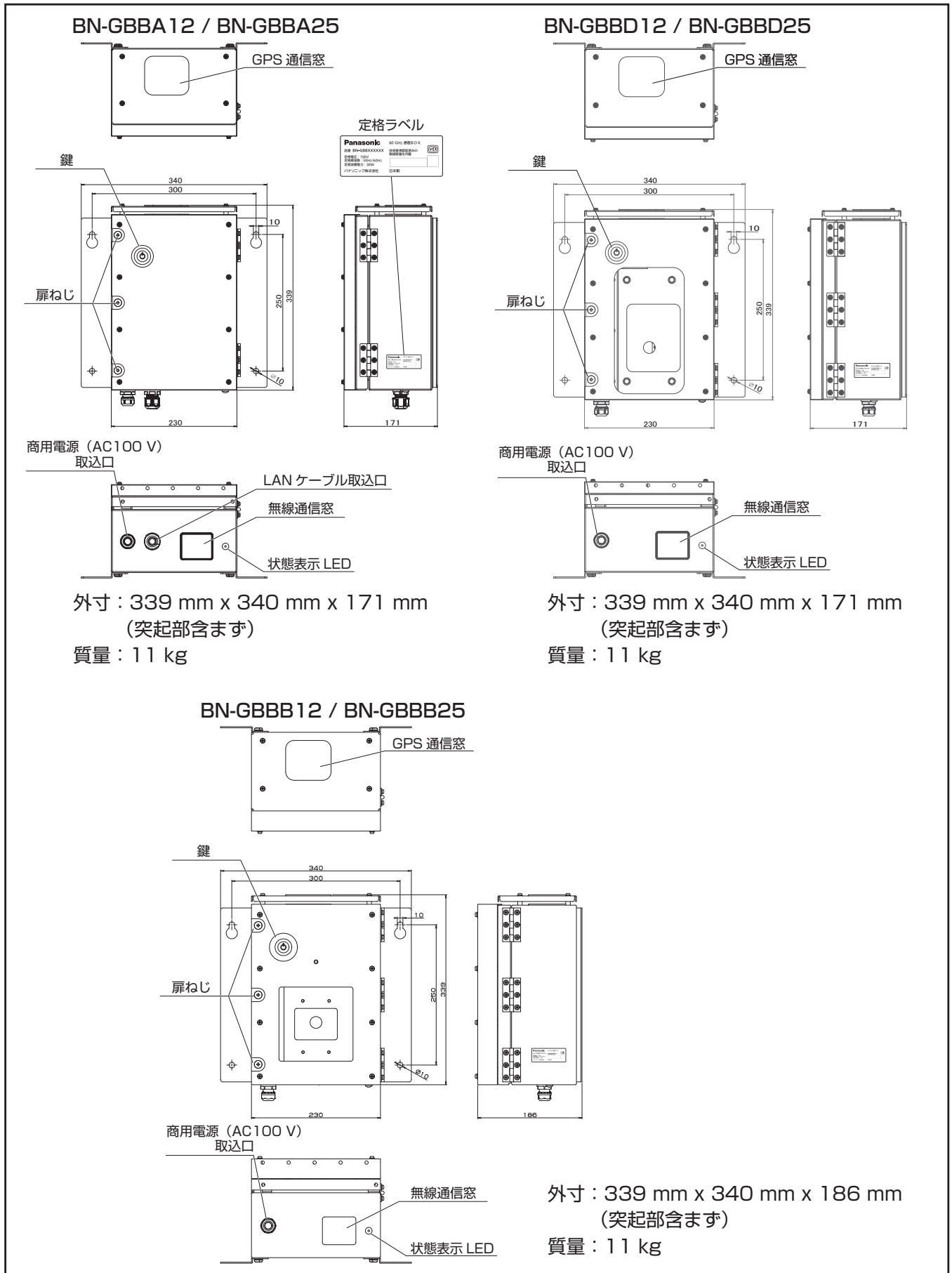
品番: **BN-SDGASWA**
品名: 60 GHz 無線通信メモリーアダプター

■ 専用メモリーカード

- BN-GBBA12、BN-GBBB12、BN-GBBD12 用
品番: **BN-SFX128SWA**
品名: 128 GB 60 GHz 通信システム専用メモリーカード
- BN-GBBA25、BN-GBBB25、BN-GBBD25 用
品番: **BN-SFX256SWA**
品名: 256 GB 60 GHz 通信システム専用メモリーカード

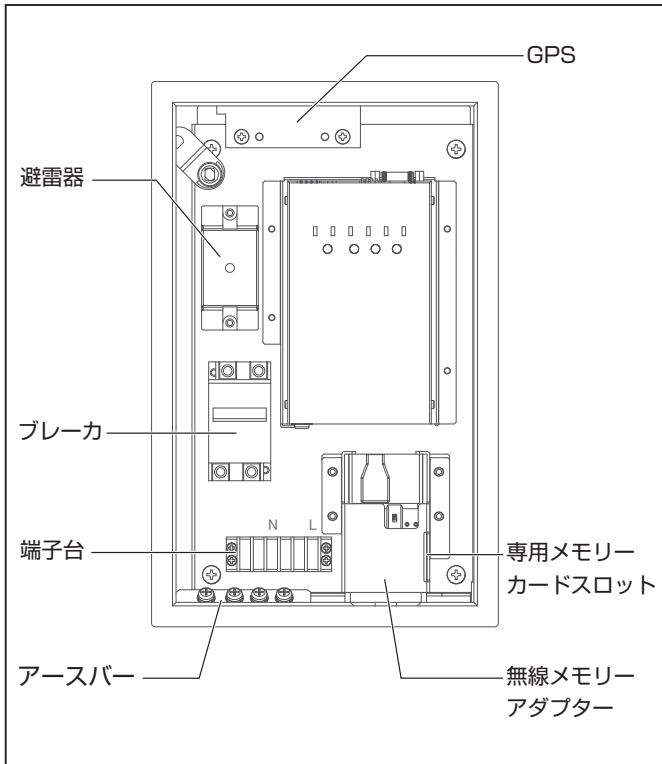
製品仕様 (つづき)

■ 本機外形

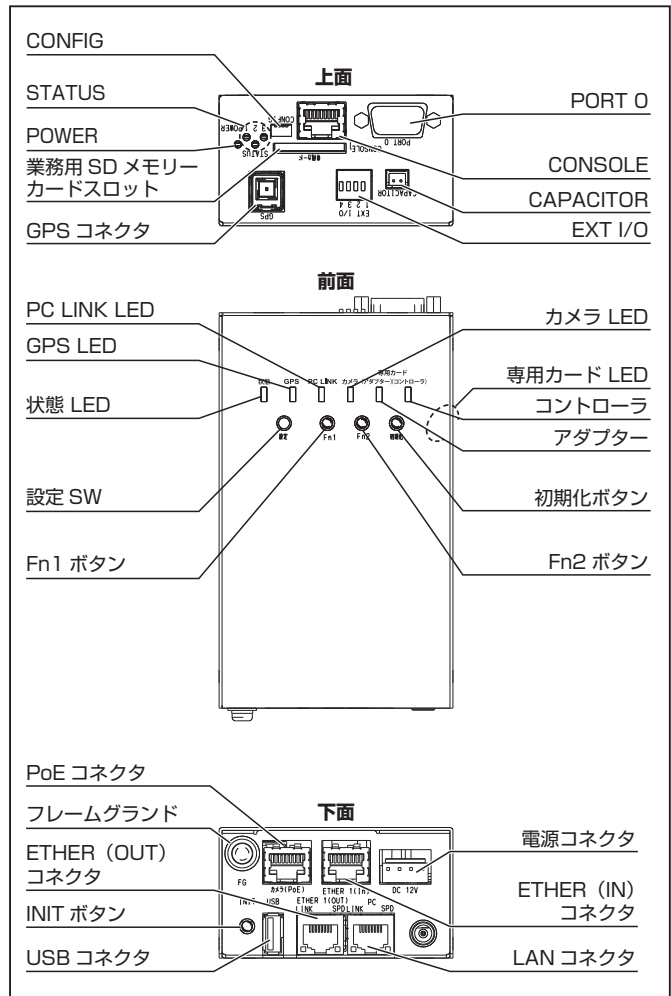


製品仕様 (つづき)

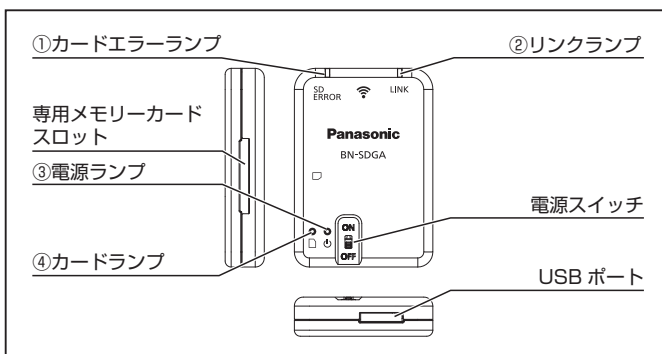
■ 内部構成



■ コントローラ



■ 無線メモリーアダプター



①カードエラーランプ

- 赤点灯 ⇒ 専用メモリーカードエラー
- 赤点滅 ⇒ 専用メモリーカード以外が装着
- 消灯 ⇒ 正常動作

②リンクランプ

- 緑点灯 ⇒ 無線接続完了
- 緑点滅 ⇒ 無線接続処理を行っている状態
- 消灯 ⇒ 無線接続切断

③電源ランプ

- 赤点灯 ⇒ 電源 ON
- 消灯 ⇒ 電源 OFF

④カードランプ

- 緑点灯 ⇒ 専用メモリーカードへアクセス可能
- 緑点滅 ⇒ 専用メモリーカードへのアクセスしている状態
- 消灯 ⇒ 専用メモリーカードが未装着

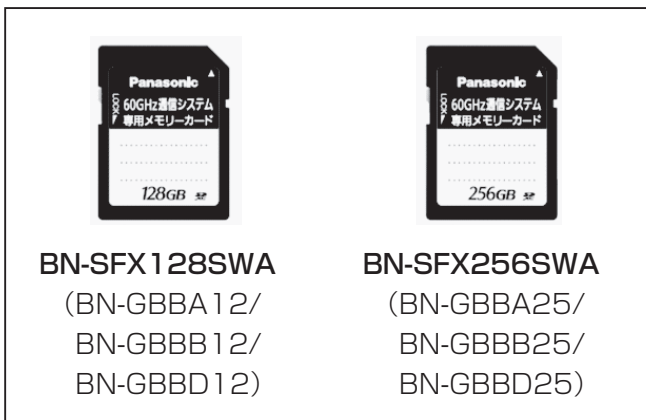
設置

設置の前にご確認ください

【付属品】

取扱説明書 基本・設置編（本書）	1冊	鍵	2個
専用メモリーカード	1枚	取付金具固定ねじ（M10）	4個 （BN-GBBD12/BN-GBBD25のみ）
LANケーブル（長）	1本 （BN-GBBD12/BN-GBBD25のみ）	ボックス型カメラ固定ねじ（M5）	4個 （BN-GBBB12/BN-GBBB25のみ）
LANケーブル（短）	1本 （BN-GBBB12/BN-GBBB25のみ）	ワイヤー金具固定ねじ（M6）	1個 （BN-GBBB12/BN-GBBB25のみ）
ケーブルグランド（AC100V）	1個	結束バンド	2本
ケーブルグランド（LAN）	1個		

■専用メモリーカード



専用メモリーカードは無線メモリーアダプターに装着してご利用ください。

本機は付属の専用メモリーカードのみお使い頂けます。専用メモリーカードは、本機専用です。その他のシステムではご利用になれません。

【その他必要部材について】

以下のものは本機に含まれておりませんので、設置条件に応じて事前にご準備ください。（本機1台当たりの数量）

品名	参考品番	数量	参考メーカー	その他
カメラ		1	Panasonic	パナソニック製 i-PRO シリーズ（一部機種除く） ※弊社ホームページで動作確認済み機種は公開
AC100Vケーブル		必要長		600V CVケーブル1.8mm 3芯(外径11mm)
LANケーブル		必要長		Cat5e以上（BN-GBBA12/BN-GBBA25のみ）
LANコネクタ	RJ45	2		BN-GBBA12/BN-GBBA25のみ
圧着端子	RAV2-M3	2	大同端子製造	端子台への接続
圧着端子	RAV5.5-4	1	大同端子製造	アースバーへの接続
カメラ壁取付金具	WV-Q122A	1	Panasonic	BN-GBBD12/BN-GBBD25のみ
吊り下げ金具	WV-Q124	1	Panasonic	BN-GBBD12/BN-GBBD25のみ
丸ポール取付金具	SCRAT	1	イワブチ(株)	受注生産品
丸ポール自在バンド	IBT-212	2	イワブチ(株)	
腕金具取付金具	SCRAT	1	イワブチ(株)	受注生産品

設置（つづき）

開梱から設置の流れ

本機の設置までの手順は以下の通りです。

●注文内容の確認

注文数の本機が揃っていることをご確認ください。開梱後、付属品が揃っていることをご確認ください。

●事前設定を行う

（現場設置工事の前に行うことをお勧めします。事前設定を行う場合は、別途商用電源（AC100 V）をご用意ください）

- ①ダウンロード端末の初期設定
- ②カメラの本機への設置とケーブル接続
- ③カメラの初期設定
- ④本機の初期設定と動作確認

●現場設置工事

設置位置の確認（Step1）⇒ 現地での機材設置（Step2）⇒ 各種ケーブルの接続（Step3）⇒ 動作確認（Step4）

事前設定を行う

①ダウンロード端末の初期設定

本機を設置する前にダウンロード端末の初期設定を行ってください。

取扱説明書の操作・設定編を <https://panasonic.biz/cns/storage/wireless/> からダウンロードして、ご参照ください。

【初期設定手順】

- ①ダウンロード端末に本機の専用 PC アプリケーションを <https://panasonic.biz/cns/storage/wireless/> からダウンロードしてください。
- ②ダウンロード端末と無線メモリアダプターを USB ケーブルで接続してください。
- ③無線メモリアダプターに専用メモリーカードを装着してください。
- ④ダウンロード端末の電源を入れ、専用 PC アプリケーションのインストーラを実行し、専用 PC アプリケーションをインストールしてください。

以上でダウンロード端末の初期設定は完了です。

ダウンロード端末で行うことができる操作は以下の通りです。

詳細は取扱説明書の操作・設定編をご参照ください。

- 本機の設定・更新
- 無線状態のモニター
- 本機からの映像データダウンロード
- 映像データの再生
- 映像データの保存
- 本機のファームウェアアップデート

重要事項

- ・本機はダウンロード端末との組み合わせにより使用するよう設計されています。ダウンロード端末は以下の条件を満たしたものととなります。
 - ・ Windows 10搭載のタブレットまたはPCであること
 - ・専用PC アプリケーションがインストール済みであること
 - ・無線メモリアダプターが接続されていること
 - ・専用メモリーカードを装着されていること
- ・専用PC アプリケーションは無線メモリアダプターと専用メモリーカードがないと動作しません。
- ・途中で不具合が起きた場合は、メッセージに従って操作してください。
- ・本機は屋外利用のため、タブレットのご利用をお勧めします。
- ・専用PC アプリケーションではカメラの設定は行えません。カメラ専用の設定アプリケーションで設定を行ってください。（事前設定を行うの③カメラの初期設定をご参照ください）

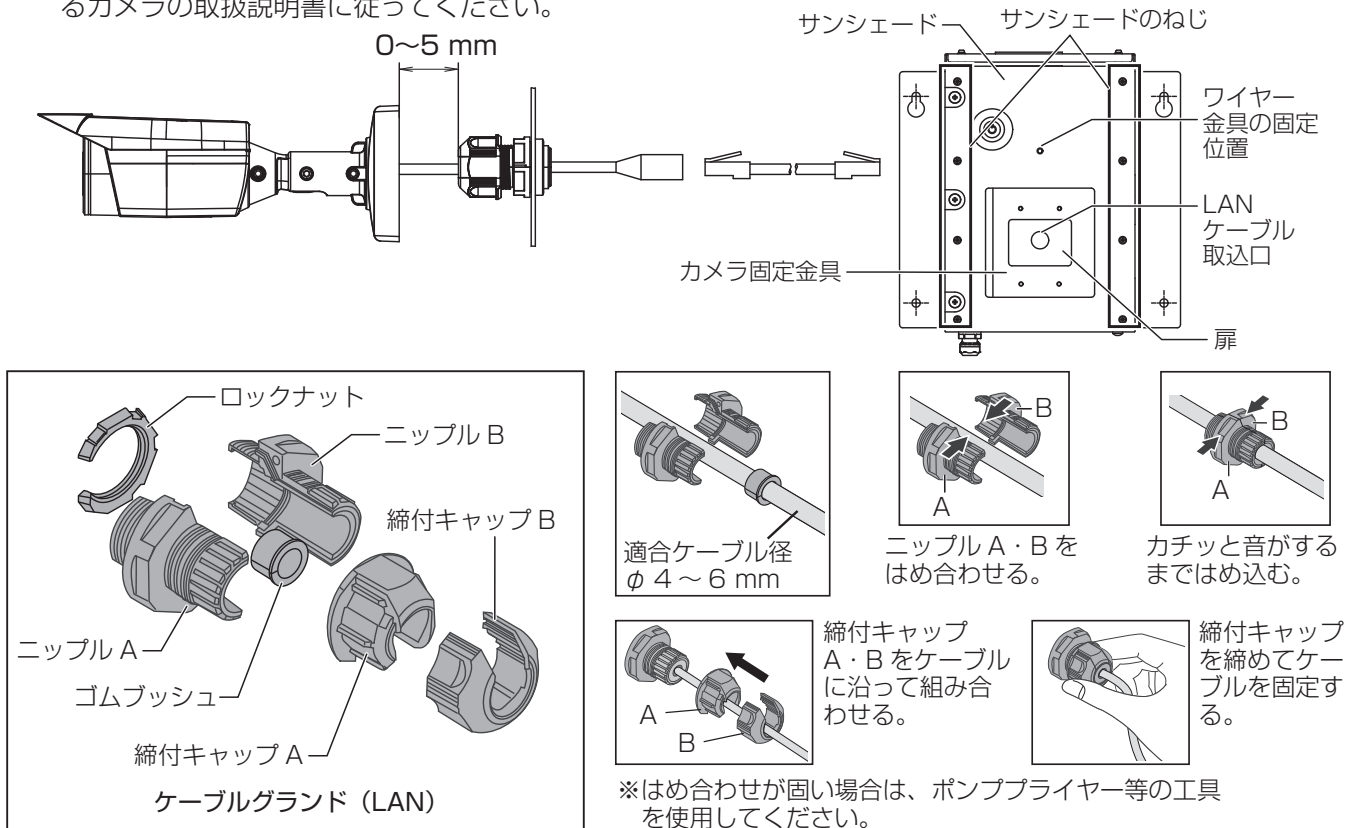
設置 (つづき)

②カメラの本機への設置とケーブル接続

BN-GBBB12/BN-GBBB25/BN-GBBD12/BN-GBBD25の場合、カメラのLAN ケーブルは以下のように本機と接続します。

(BN-GBBB12/BN-GBBB25)

- ①下図のようにカメラのLAN ケーブルをカメラ端から 0～5 mm のところに付属品のケーブルグランド (LAN) のゴムブッシュを取り付け、ニップル A、B をはめ合わせて、取り付けてください。
- ②LAN ケーブルに締付キャップ A、B をはめ合わせて、締付キャップをしっかり締めて、LAN ケーブルを固定してください。(締付キャップの推奨締付トルクは 1.6 N・m (16.3 kgf・cm))
カメラのLAN ケーブル以外の不要なケーブルは防水処理を行ってください。防水処理については、接続するカメラの取扱説明書に従ってください。



- ③図に示すサンシェードのねじ 8 本を外して、サンシェードを外してください。
- ④②で防水処理を行ったカメラのLAN ケーブル以外の不要なケーブルを本機の扉とカメラ固定金具の間に収容してください。
- ⑤カメラのLAN ケーブルを本機の扉のLAN ケーブル取込口に通してください。
- ⑥カメラを付属品のボックス型カメラ固定ねじ 4 本 (M5) で本機の扉にしっかりねじ締めしてください。カメラ側の穴は "A" と記載されている穴を使用してください。
(ねじの推奨締付トルクは 2.1 N・m ± 0.25 N・m (21.4 kgf・cm ± 2.5 kgf・cm))
カメラを下に向け、カメラのカメラ取付台カバーをカメラ取付台カバー固定ねじ 2 本 (M3 × 6 mm : カメラの付属品) でカメラのカメラ取付台に固定してください。
(ねじの推奨締付トルク : 0.59 N・m (6 kgf・cm))
カメラの取付方法については、接続するカメラの取扱説明書に従って、行ってください。
- ⑦扉の内側でロックナットをしっかり締付けて、ニップルを本機の扉に固定してください。
(ロックナットの推奨締付トルク 1.5 N・m (15.3 kgf・cm))
- ⑧カメラのLAN ケーブルと付属品のLAN ケーブル (短) を接続してください。
- ⑨LAN ケーブル (短) を本機内のコントローラの PoE コネクタに接続してください。
- ⑩②で外したサンシェードをねじ 8 本をしっかり締めて、取り付けてください。
(ねじの推奨締付トルク : 1.7 N・m (17.3 kgf・cm))
- ⑪カメラの落下防止のために、カメラの付属品の落下防止ワイヤーをワイヤー金具の固定位置に付属品のワイヤー金具固定ねじ (M6) で取り付けてください。
(ねじの推奨締付トルクは 3.4 N・m ± 0.5 N・m (34.7 kgf・cm ± 5.1 kgf・cm))

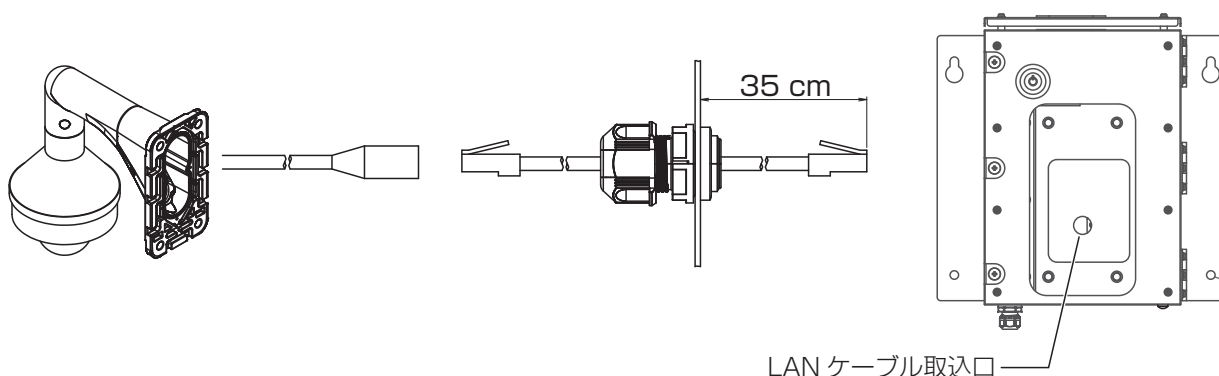
重要事項

- ・本機は防水ですが、本機の扉のケーブルグランド端より外側は防水ではありません。

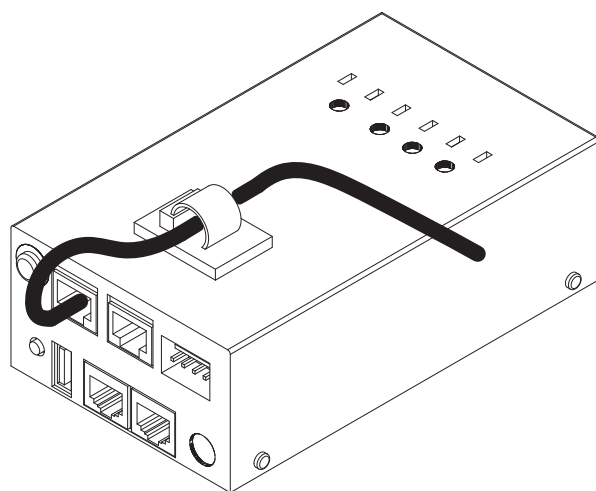
設置 (つづき)

(BN-GBBD12/BN-GBBD25)

- ① LAN ケーブル (長) のカメラ側 LAN コネクタとカメラの LAN ケーブルを接続してください。
LAN ケーブル (長) のカメラ側 LAN コネクタとカメラの LAN ケーブルとのケーブル接続については、接続するカメラ、吊り下げ金具、カメラ壁取付金具の取扱説明書に従ってください。
- ② 図のように付属品の LAN ケーブル (長) の本機側の LAN コネクタ端から 35 cm のところにケーブルグランド (LAN) (14 ページのケーブルグランド (LAN) の図をご参照ください) のゴムブッシュを取り付け、ニップル A、B をはめ合わせて、取り付けてください。
- ③ LAN ケーブル (長) に締付キャップ A、B をはめ合わせて、締付キャップをしっかり締めて、LAN ケーブル (長) を固定してください。(締付キャップの推奨締付トルクは 1.6 N·m (16.3 kgf·cm))



- ④ LAN ケーブル (長) を本機の扉の LAN ケーブル取込口に通してください。
- ⑤ 扉の内側でロックナットをしっかり締付けて、ニップルを本機の扉に固定してください。
(ロックナットの推奨締付トルク 1.5 N·m (15.3 kgf·cm))
- ⑥ カメラ壁取付金具を付属品の取付金具固定ねじ (M10) で本機の扉にしっかりねじ締めしてください。
(ねじの推奨締付トルクは 12.5 N·m ± 1.8 N·m (127.5 kgf·cm ± 18.4 kgf·cm))
カメラを取付金具に取り付ける方法については、接続するカメラ、吊り下げ金具、カメラ壁取付金具の取扱説明書に従ってください。
- ⑦ LAN ケーブル (長) をコントローラの PoE コネクタに接続してください。
- ⑧ 下記の図のようにケーブルクランパーに LAN ケーブル (長) を通して、固定してください。



重要事項

- 本機は防水ですが、本機の扉のケーブルグランド端より外側は防水ではありません。
LAN ケーブル (長) のカメラ側の LAN コネクタ端とカメラの LAN ケーブルとの接続部分は防水処理をしてください。防水処理については、接続するカメラの取扱説明書に従ってください。
- カメラの LAN ケーブル以外の防水処理については、接続するカメラの取扱説明書に従ってください。

設置 (つづき)

③カメラの初期設定

カメラの初期設定には、カメラ設定用 PC と LAN ケーブルが必要です。設定は接続するカメラ専用の設定アプリケーションで行ってください。

設定内容については、取扱説明書の操作・設定編をご参照ください。

【カメラ専用の設定アプリケーション起動方法】

- ①カメラからの LAN ケーブルが本機内の PoE コネクタに接続されていることを確認してください。
- ②カメラ設定用 PC を LAN ケーブルで本機内の LAN コネクタへ接続してください。
- ③本機内のブレーカが OFF であることを確認し、商用電源 (AC100 V) を端子台に、アース線をアースバーに接続してください。(設置するの Step3: 各種ケーブル接続の⑨をご参照ください)
- ④再度、各接続が正しい事を確認した上で、本機内のブレーカを ON し電源を投入してください。
(本機が起動するまで 1 分程度かかります)
- ⑤本機内のコントローラ正面のカメラ LED が赤点灯していることを確認して、しばらくしてからカメラの初期設定を行ってください。
- ⑥カメラ専用の設定アプリケーションを起動後、以下のカメラの各種設定を行ってください。
設定方法は、カメラの取扱説明書に従ってください。

【カメラ設定情報】

- ・ ユーザー登録、パスワード設定
 - ・ ネットワーク設定 (DHCP、NTP サーバー)
 - ・ 映像設定 (撮像モード、初期映像ストリームの設定)
- ⑦設定後は以下の方法で本機内のコントローラをシャットダウンして、本機内のブレーカを OFF してください。
(シャットダウン終了後に本機内のブレーカを OFF にしないと、状態表示 LED が緑点灯のままとなります。)
(シャットダウン方法) ① Fn1 ボタンを長押し (5 秒以上) して、離してください。
②コントローラの全ての LED が赤点滅した後、消灯したことを確認してください。

④本機の初期設定と動作確認

本機を設置する前に、本機で使用する専用メモリーカードに、本機の設定情報を設定することが必要です。

これにより、専用メモリーカードは本機の専用のメモリーカードとなります。

設定内容については、取扱説明書の操作・設定編をご参照ください。

【専用メモリーカードの初期設定】

- ①ダウンロード端末と無線メモリーアダプターを USB ケーブルで接続してください。
- ②無線メモリーアダプターに専用メモリーカードを装着してください。
- ③ダウンロード端末から専用 PC アプリケーションの通信 BOX セットアップ起動後、以下の本機の各種設定を行ってください。なお、カメラ接続情報について、カメラの初期設定で設定した「ユーザー名」を「ユーザー ID」、「パスワード」を「パスワード」に入力してください。

【本機設定情報】

- ・ 本機名
 - ・ 無線設定情報 (SSID、セキュリティキー、チャンネル、接続モード)
 - ・ カメラ接続情報 (ユーザー ID、パスワード)
 - ・ ダウンロードユーザーパスワード
 - ・ 管理者パスワード
 - ・ 映像ファイルの暗号化設定 (暗号化パスワード)
 - ・ データ改ざん検出機能設定
- ④専用メモリーカードの初期設定が終了したら、専用 PC アプリケーションを終了させ、専用メモリーカードを取り出してください。

【本機の初期設定】

- ⑤本機内の無線メモリーアダプターの専用メモリーカードに初期設定を行った専用メモリーカードを装着してください。
- ⑥再度各接続が正しい事を確認した上で、本機内のブレーカを ON し電源を投入してください。
(本機が起動するまで最長 5 分程度かかる場合があります)
- ⑦本機内のコントローラ正面の状態 LED、カメラ LED、専用カード LED (アダプター)、専用カード LED (コントローラ) が緑点灯、本機内の避雷器の LED が赤点灯を確認してください。
- ⑧設定後は以下の方法で本機内のコントローラをシャットダウンして、本機内のブレーカを OFF してください。
(シャットダウン終了後に本機内のブレーカを OFF にしないと、状態表示 LED が緑点灯のままとなります。)
(シャットダウン方法) ① Fn1 ボタンを長押し (5 秒以上) して、離してください。
②コントローラの全ての LED が赤点滅した後、消灯したことを確認してください。

重要事項

- ・ 本機の扉を開閉する際は指などを挟まないよう気をつけてください。
- ・ 専用メモリーカードは専用 PC アプリケーションによって初期設定されている必要があります。初期設定済み専用メモリーカードがないと動作しません。
- ・ 専用メモリーカード、業務用 SDメモリーカードの故障の原因になるので、本機の動作中には取り出さないでください。
- ・ 状態 LED が緑点灯せず、カメラ LED が赤点灯している場合、カメラが設定できていません。カメラの初期設定を行ってください。(事前設定を行うの③カメラの初期設定をご参照ください)

設置 (つづき)

設置する

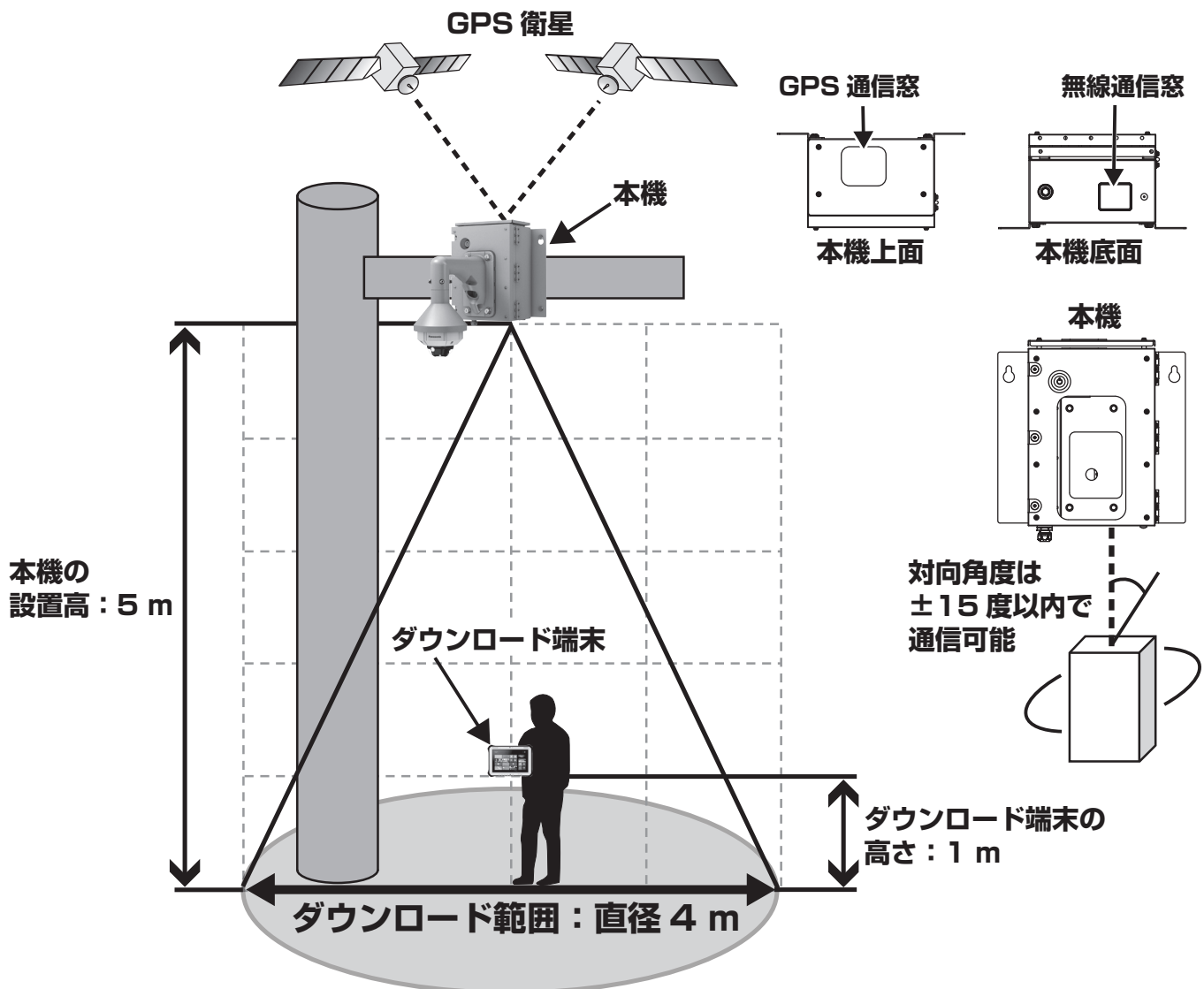
Step 1 : 設置位置について

重要事項

- 本機底面の無線通信窓がダウンロード位置から見える様に本機を設置してください。無線通信窓が障害物で隠れると映像データのダウンロードができません。
- GPSアンテナを本機上部の中央部に内蔵しています。本機上面のGPS通信窓が天空方向の見通しがよいところに本機を設置してください。
- 本機は人がぶつからない高さに取り付けてください。けがの原因となります。

ダウンロード可能範囲の目安は下図の通りです。

本機（設置高 5 m）の無線通信窓の直下を中心に直径 4 m の見通し範囲内が目安です。対向角度（本機と無線メモリアダプターとのねじれ角度）が ± 15 度以上になると、通信可能距離が低減し、通信できなくなります。（表裏の逆転は可能です）

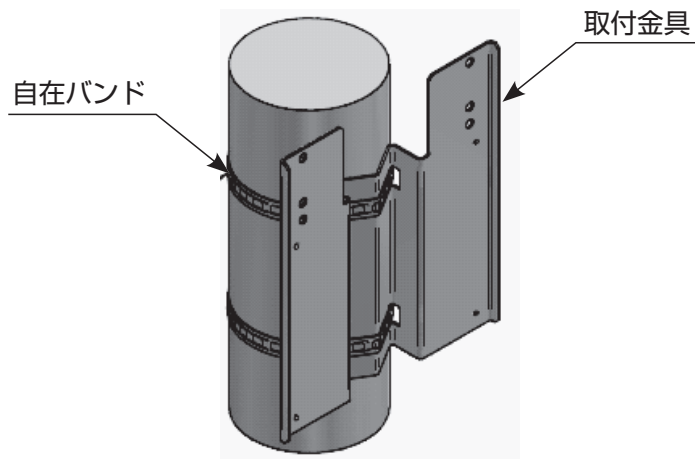


設置（つづき）

Step2：現場設置工事

様々な設置場所が想定されますが、設置例として、丸ポール、腕金具、壁面に設置する場合を示します。現場設置工事は複数人で作業を行うようにしてください。

■ 設置例：丸ポールに設置する場合



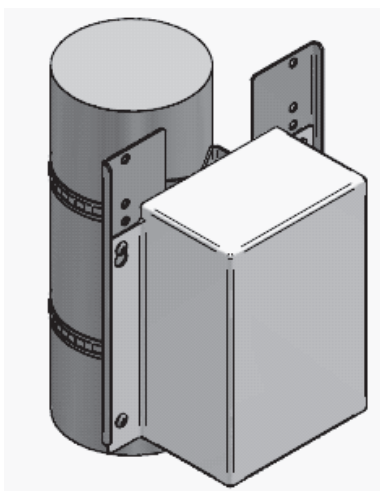
①取付金具（別途調達）の溝に2本の自在バンド（別途調達）を通して、上記の設置例の様に丸ポールに設置してください。自在バンドの取り付け方法については、自在バンドの設置方法をご参照ください。

取付金具

<参考> SCRAT（受注生産品）：イワブチ（株）

自在バンド

<参考> IBT-212: イワブチ（株）



②本機を取付金具に取り付けます。図のように本機の側面にある4つの固定ねじ穴をM8のねじ（別途調達）でねじ締めして、取付金具に取り付けてください。

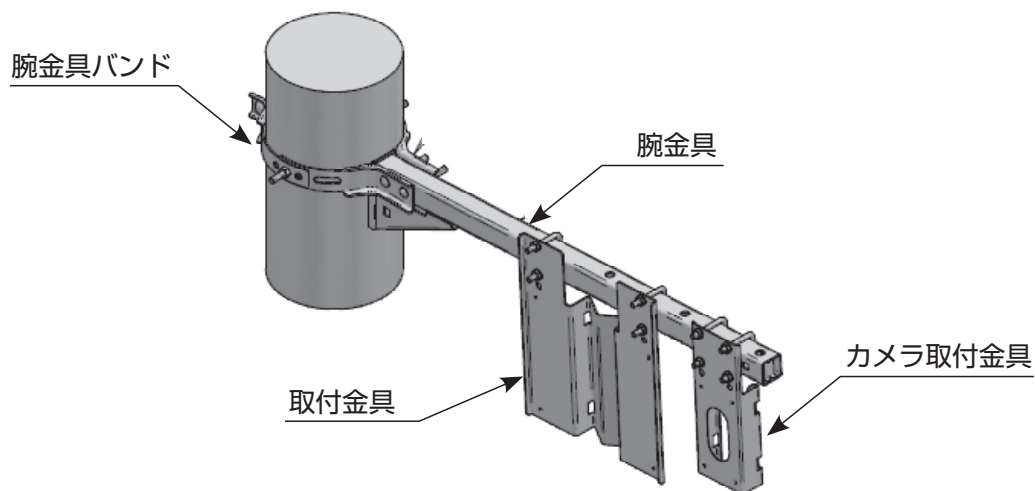
取付金具の取り付け方法については、取付金具の設置方法をご参照ください。

重要事項

- 本機を電柱や公道に設置する場合は、電柱を保有する電力会社、道路を管理する自治体の基準に従ってください。

設置 (つづき)

■ 設置例：腕金具に設置する場合



<本機の設置手順>

- ①腕金具（別途調達）を腕金具バンド（別途調達）で固定してください。
腕金具、腕金具バンドの取り付け方法については、腕金具、腕金具バンドの設置方法をご参照ください。

・腕金具（参考）

□ 50 用	DCA-100	イワブチ（株）
□ 75 用	SOFA-L120	イワブチ（株）

・腕金具バンド（参考）

□ 50 用	DCBD-23 (Φ 225 ~ 280 mm)	イワブチ（株）
□ 75 用	SOFBD-L21 (Φ 210 ~ 270 mm)	イワブチ（株）

- ②取付金具（別途調達）を2つのU字ボルト（別途調達）で腕金具に固定して、取り付けてください。
取付金具の取り付け方法については、取付金具の設置方法をご参照ください。

・取付金具（参考）

SCRAT (受注生産品)	イワブチ（株）
---------------	---------

- ③本機を取付金具に取り付けてください。（設置例：丸ポールに設置する場合の②をご参照ください）
図のように本機の側面にある4つの固定ねじ穴をねじ締めして、取付金具を取り付けてください。
取付金具の取り付け方法については、取付金具の設置方法をご参照ください。

<カメラの設置手順>

- ①カメラ取付金具（別途調達）を2つのU字ボルト（別途調達）で腕金具に固定してください。
カメラ取付金具の取り付け方法については、カメラ取付金具の設置方法をご参照ください。

・カメラ取付金具（参考）

ボックス型	SCCAT (受注生産品)	イワブチ（株）
ドーム型	SCDAT (受注生産品)	イワブチ（株）

- ②カメラをカメラ取付金具に取り付けます。
取付方法については、接続するカメラの取扱説明書に従ってください。
カメラ取付金具の取り付け方法については、カメラ取付金具の設置方法をご参照ください。

重要事項

- 本機を電柱や公道に設置する場合は、電柱を保有する電力会社、道路を管理する自治体の基準に従ってください。

(参考情報)

取付金具、カメラ取付金具、腕金具、自在バンドに関してはイワブチ株式会社 大阪支店にお問い合わせください。

設置 (つづき)

■ 設置例：壁面に設置する場合

- ・本機を壁面に固定する際は、M8 のねじ (別途調達)、またはアンカーボルト (別途調達) を 4 本ご用意ください。
- ・取付位置を決め、壁に穴をあけます。
- ・ねじ、またはアンカーボルトは屋外使用に適した材質 (ステンレス鋼など) を使用してください。
- ・壁の穴径はご使用のねじ、またはアンカーに合わせて決めてください。
- ・本機を 4 本のねじもしくはアンカーボルトで壁面に固定してください。
- ・取り付けに使用するねじもしくはアンカーボルトは適正な締付けトルクで締め付けてください。
- ・取り付けに使用するねじもしくはアンカーボルトはばね座金を使用するなど緩み防止を行ってください。

重要事項

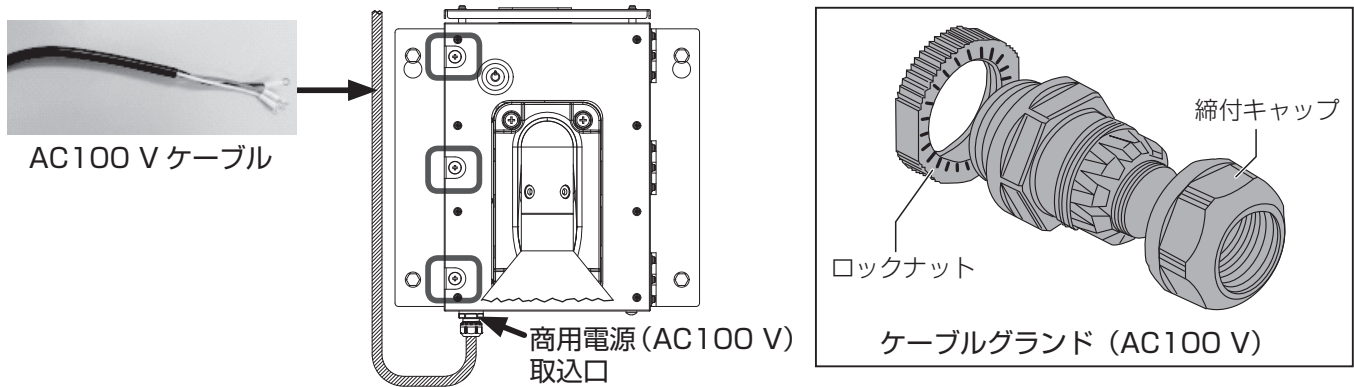
- ・壁面に取り付ける場合は、本機を含めた総質量の5倍以上取付強度を確保してください。
- ・取り付けに使用するねじもしくはアンカーボルトの最低引抜強度は823 N (84 kgf) / 1 本あたりを確保してください。
- ・強度が不十分な壁面に取り付ける場合は、十分な補強を施してください。
- ・取り付けねじ等の機器の金属部が壁の中にある金属製部材と接触しないようにしてください。

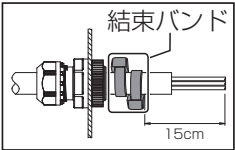
設置 (つづき)

Step3 : 各種ケーブル接続

AC100V ケーブル (別途調達) の本機への接続 :

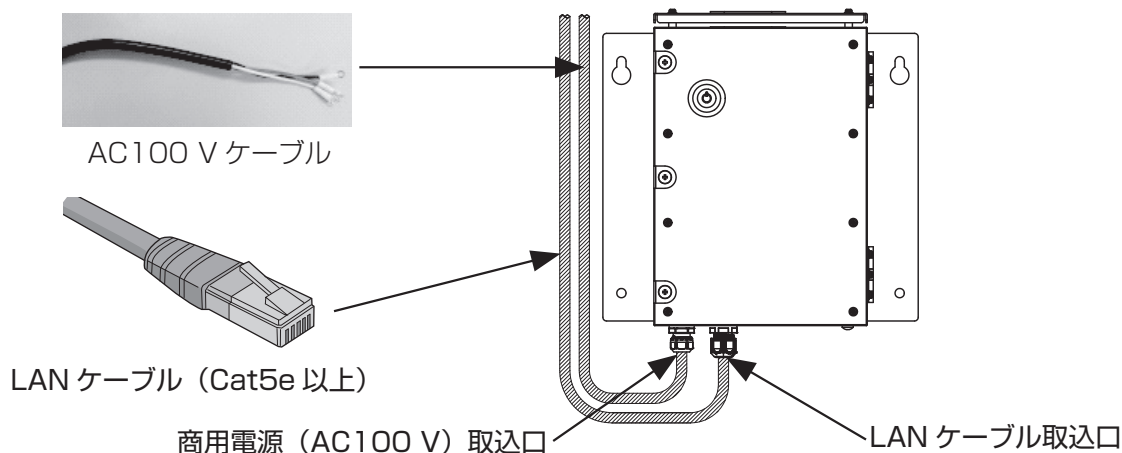
- ① 鍵を装着し、押しながら回して、開錠してください。
- ② 図に示す本機の扉の 3 箇所の扉ねじ (M6) を緩めて本機の扉を開けてください。



- ③ 付属品のケーブルグラウンド (AC100 V) のロックナットを外してください。
- ④ ケーブルグラウンド (AC100 V) を本体底面の商用電源 (AC100 V) 取入口の外側からはめ込んで、本機の内側からロックナットでしっかり締めて、商用電源 (AC100 V) 取入口に固定してください。
(ロックナットの推奨締付トルクは $0.8 \text{ N}\cdot\text{m}$ ($8.2 \text{ kgf}\cdot\text{cm}$))
- ⑤ AC100 V ケーブル (別途調達) に圧着端子 (別途調達) を圧着してください。
AC100 V ケーブルの L (ライブ)、N (ニュートラル) 線はそれぞれ圧着端子 (RAV2-M3) に専用圧着工具を使用し、圧着してください。E (アース) 線は圧着端子 (RAV5.5-4) に専用圧着工具を使用し、圧着してください。
- ⑥ ケーブルグラウンド (AC100 V) の締付キャップを緩めて、AC100 V ケーブルを上図に示す様に向かって、左側から本機底面の商用電源 (AC100 V) 取入口を通して、引き込んでください。
- ⑦ 右図のように AC100 V ケーブルの先端から 15 cm の位置で、図のように付属品の結束バンド (2 本) を使用して、結束バンドのロック部が AC100 V ケーブルの両側の 180 度の位置になるように止めて、AC100 V ケーブルの抜け防止を行ってください。
- ⑧ 端子台のプラスチックカバーを取り外してください。
- ⑨ AC100 V ケーブルを端子台とアースバーにつないでください。
AC100 V ケーブルの L (ライブ) は、端子台の L 側の空き端子にねじ締めしてください。
(ねじの推奨締付トルクは $1.2 \text{ N}\cdot\text{m} \pm 0.1 \text{ N}\cdot\text{m}$ ($12.2 \text{ kgf}\cdot\text{cm} \pm 1.0 \text{ kgf}\cdot\text{cm}$))
AC100 V ケーブルの N (ニュートラル) は、端子台の N 側の空き端子にねじ締めしてください。
(ねじの推奨締付トルクは $1.2 \text{ N}\cdot\text{m} \pm 0.1 \text{ N}\cdot\text{m}$ ($12.2 \text{ kgf}\cdot\text{cm} \pm 1.0 \text{ kgf}\cdot\text{cm}$))
AC100 V ケーブルの E (アース) は、アースバーに空き端子にねじ締めしてください。
(ねじの推奨締付トルクは $2.5 \text{ N}\cdot\text{m} \pm 0.3 \text{ N}\cdot\text{m}$ ($25.5 \text{ kgf}\cdot\text{cm} \pm 3.1 \text{ kgf}\cdot\text{cm}$))
- ⑩ 端子台にプラスチックカバーを取り付けてください。
- ⑪ AC100 V ケーブルを適切な長さに調節し、締付キャップをしっかり締めて固定してください。
(締付キャップの推奨締付トルクは $0.8 \text{ N}\cdot\text{m}$ ($8.2 \text{ kgf}\cdot\text{cm}$))

設置 (つづき)

BN-GBBA12/BN-GBBA25 の場合



LAN ケーブル (別途調達) の本機への接続 :

- ⑫ 21 ページに記載の①～⑪に加えて、接続するカメラからの LAN ケーブルの本機側の LAN コネクタ端から 20 cm のところにケーブルグランド (LAN) のゴムブッシュを取り付け、ニップル A、B をはめ合わせて、取り付けてください。
- ⑬ LAN ケーブルに締付キャップ A、B をはめ合わせて、締付キャップをしっかり締めて、LAN ケーブルを固定してください。(締付キャップの推奨締付トルクは $1.6 \text{ N}\cdot\text{m}$ ($16.3 \text{ kgf}\cdot\text{cm}$))(ケーブルグランド(LAN)の処理については、「事前確認を行う」の「②カメラの本機への設置とケーブル接続」をご参照ください)
- ⑭ LAN ケーブルを上図に示す様に向かって左側から LAN ケーブル取入口を通して、引き込んでください。
- ⑮ 本機内側でロックナットをしっかり締付けて、ニップルを本機底面の LAN ケーブル取入口に固定してください。(ロックナットの推奨締付トルク $1.5 \text{ N}\cdot\text{m}$ ($15.3 \text{ kgf}\cdot\text{cm}$))
- ⑯ LAN ケーブルを本機内のコントローラの PoE コネクタに接続してください。

重要事項

- ・ 過電圧カテゴリ (IEC 60664) (Overvoltage category) II の環境に設置ください。
- ・ 本機の扉を開閉する際は指などを挟まないよう気をつけてください。
- ・ アース線は必ず接続してください。本機内の避雷器が正常に作動しません。
- ・ 締付キャップは最後まで締めて、AC100 V ケーブルと LAN ケーブルが固定されているか確認してください。
- ・ (BN-GBBA12 / BN-GBBA25)

露出配線でカメラを設置する場合は接続するカメラの取扱説明書に従って、カメラの LAN ケーブルの防水処理をしてください。

LAN ケーブル用避雷器はカメラ側で設置してください。

設置 (つづき)

Step 4 : 動作確認

- ①各接続が正しい事を確認した上で、本機内のブレーカを ON し、電源を投入してください。
(本機が起動するまで、最長 5 分程度かかる場合があります)
- ②本機内のコントローラ正面の状態 LED、GPS LED、カメラ LED、専用カード LED (アダプター)、専用カード LED (コントローラ) と本機底面の状態表示 LED が緑点灯、本機内の避雷器の LED が赤点灯していることを確認してください。
- ③本機の扉の 3 箇所の扉ねじ (M6) をしっかり締めてください。
(ねじの推奨締付トルク $2.5 \text{ N}\cdot\text{m} \pm 0.3 \text{ N}\cdot\text{m}$ ($25.5 \text{ kgf}\cdot\text{cm} \pm 3.1 \text{ kgf}\cdot\text{cm}$))
- ④鍵を使用して、本機を閉めてください。
- ⑤ダウンロード端末の無線メモリアダプターを本体の無線通信窓に向け専用 PC アプリケーションを起動し、取扱説明書 操作・設定編に従って、無線通信が成立していることを確認してください。
- ⑥取扱説明書 操作・設定編に従って、ダウンロード端末を使って映像データのダウンロードを行ってください。映像データのダウンロードが完了することで動作確認は完了です。

重要事項

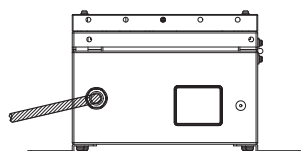
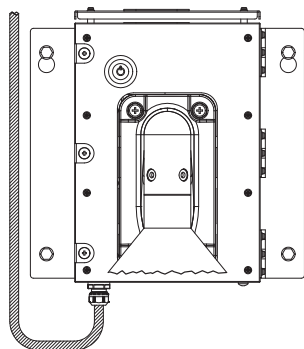
- 本機には電源スイッチはありません。本機内のブレーカが投入されると本機は起動します。
- アース線は必ず接続してください。本機内の避雷器が正常に作動しません。
- 本機の無線通信窓に対して無線メモリアダプターが平行になるようにダウンロードを行ってください。
- 動作確認後、本機の 3 箇所の扉ねじ (M6) をしっかり閉めて、本機の扉の鍵を締めてください。
鍵は、鍵を閉めると取り外せません。(鍵が開いた状態では鍵は取り外せません)

設置 (つづき)

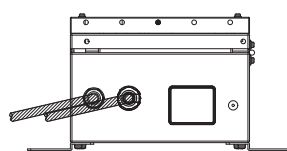
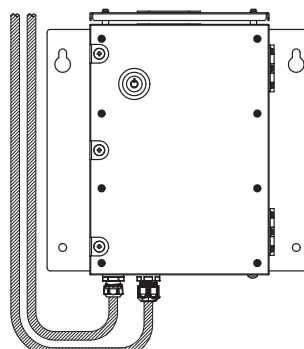
配線に関するお願い

AC100 V ケーブル、LAN ケーブルは下図に示す様に向かって左側から引き込んでください。

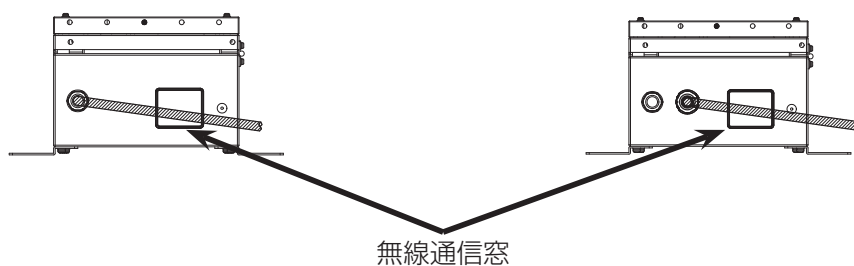
BN-GBBB12/BN-GBBB25/
BN-GBBD12/BN-GBBD25



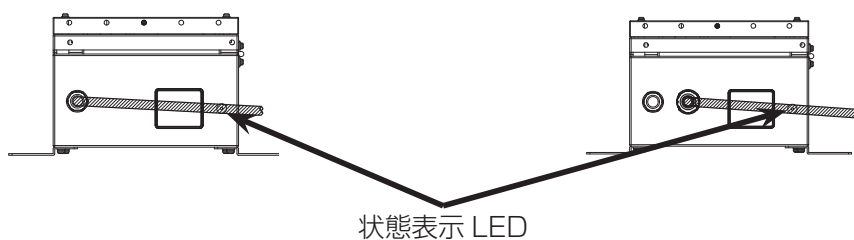
BN-GBBA12/BN-GBBA25



AC100 V ケーブルと LAN ケーブルの引き込みで下図の様な引き込み方は避けてください。



AC100 V ケーブルと LAN ケーブルが無線通信窓の直下に配置されている



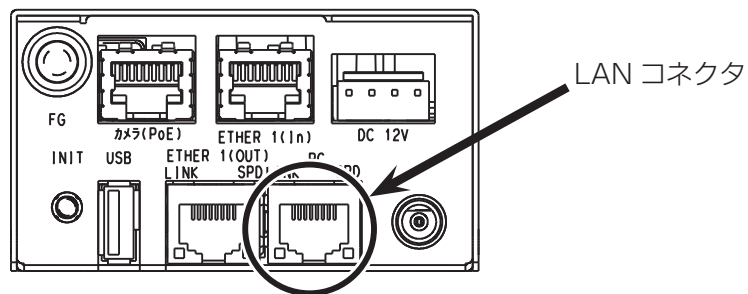
AC100 V ケーブル、LAN ケーブルが状態表示 LED の直下に配置されている

設置 (つづき)

画像確認時のお願い

本機の設置後、カメラの画角や向き等を調整するには、カメラ設定用 PC と本機内のコントローラの以下の LAN コネクタとを LAN ケーブルで接続してください。

調整方法は、カメラの取扱説明書に従ってください。



故障かな!?

修理を依頼される前に、この表で症状を確かめてください。

これらの処置をしても直らないときや、この表以外の症状のときは、お買い上げの販売店にご相談いただくか、下記のサポートサイトをご確認ください。

<https://panasonic.biz/cns/storage/wireless/>

現象	原因・対策	参照
電源が入らない	・本機に AC100V 電源が供給されていますか？ 電源を確認してください。	P21 ~ 23
本機底面の状態表示 LED が 緑点灯または緑点滅しない	・本機に AC100V 電源が供給されていますか？ 電源を確認してください。 ・本機内のコントローラの状態 LED が赤点滅していませんか？ 本体内部を確認してください。	P21 ~ 23
本機内のコントローラの状態 LED が赤点滅する	・本機内のコントローラのカメラ LED、専用カード（アダプター）LED、専用カード（コントローラ）LED のいずれかが赤点滅もしくは赤点灯になっていませんか？ それぞれの LED に従った確認をしてください。	P32
カメラからの LAN ケーブル を接続しても本機内のコント ローラのカメラ LED が点灯ま たは点滅しない	・接続した LAN ケーブルの先に、カメラが正しく接続されていますか？ LAN ケーブルを正しく接続してください。 ・カメラの設定と、本機の設定情報が一致していますか？ ユーザー認証パスワードなどを確認してください。	P14 ~ 16
本機内のコントローラの GPS LED が赤点滅する	・本機上面は空を見渡せる場所に設置していますか？ GPS 衛星から電波を受信できる場所に設置してください。	P17
本機内のコントローラの専用 カード LED（コントローラ） が赤点滅する	・シャットダウン（Fn1 ボタン長押し（5 秒以上））せずに 本機内のプレーカを OFF しましたか？ 業務用 SD メモリーカードを点検してください。	サポート サイト
本機内のコントローラの専用 カード LED（アダプター） が赤点滅する	・シャットダウン（Fn1 ボタン長押し（5 秒以上））せずに 本機内のプレーカを OFF しましたか？ 専用メモリーカードを点検してください。	サポート サイト
本機内のコントローラの専用 カード LED（アダプター） 赤点灯する	・専用メモリーカードに本機の設定情報が書き込まれて いますか？ 『通信 BOX セットアップ』で設定してください。	取扱説明書 操作・設定編
映像データがダウンロード できない	・ダウンロード端末に、無線メモリーアダプターや 専用メモリーカードは、正しく接続されていますか？ 専用メモリーカードを正しく無線メモリーアダプターに 装着してください。	—
	・通信状態は正常ですか？ ダウンロード端末の「通信 BOX パケットエラーモニター」 で通信状態を確認してください。	取扱説明書 操作・設定編
	・ダウンロード端末の「通信 BOX ダウンロード」で、 本機名や SSID、セキュリティキー、チャンネル、 接続モードの設定は正しく設定されていますか？	取扱説明書 操作・設定編

故障かな !? (つづき)

現象	原因・対策	参照
映像データが見られない	<ul style="list-style-type: none"> ダウンロード端末やご使用の PC に、MP4 に対応した映像再生アプリケーションはインストールされていますか？ MP4 に対応した映像再生アプリケーションをインストールしてください。 	—
	<ul style="list-style-type: none"> データ暗号化を有効化した場合、正しい暗号化パスワードを入力されていますか？ 暗号化パスワードが正しいか確認してください。 	取扱説明書 操作・設定編
	<ul style="list-style-type: none"> 無線メモリアダプターを使用していますか？ 専用メモリーカードは、無線メモリアダプターを使用する必要があります。専用メモリーカードを無線メモリアダプターに装着してください。 	—
	<ul style="list-style-type: none"> 専用メモリーカードが無線メモリアダプターに装着されていますか？ 専用メモリーカードを正しく無線メモリアダプターに装着してください。 	—
	<ul style="list-style-type: none"> 専用メモリーカードが、ダウンロード端末やご使用の PC で認識されますか？ 次の方法で専用メモリーカードが認識されているかを確認してください。 <ol style="list-style-type: none"> ① ダウンロード端末やご使用の PC の USB ポートに、無線メモリアダプターを接続し、専用メモリーカードを装着してください。 ② ダウンロード端末やご使用の PC の、「コンピュータ」で無線メモリアダプターのドライブを表示させて、専用メモリーカードが認識されているか確認してください。 	—
	<ul style="list-style-type: none"> 無線メモリアダプターの電源/スイッチは入っていますか？ 無線メモリアダプターの電源スイッチを入れてください。 	—
	<ul style="list-style-type: none"> 専用メモリーカードに映像データがダウンロードされていますか？ 専用メモリーカードで映像データがダウンロードされているか確認してください。 	取扱説明書 操作・設定編

仕様

■ 本機の仕様

基本仕様	
電源	AC 100 V, 50/60 Hz
消費電力	定格消費電力 30 W、最大定格消費電力 50 W
使用環境	使用温度範囲: -20 °C~50 °C 使用湿度範囲: 10 %~90 % (結露しないこと)
防塵・防水性	JIS C 0920 保護等級 IP66準拠
寸法	BN-GBBA12/BN-GBBA25/BN-GBBD12/BN-GBBD25 : 縦339 mm x 横340 mm x 奥行171 mm BN-GBBB12/BN-GBBB25 : 縦339 mm x 横340 mm x 奥行186 mm (カメラ・取付金具・突起部含まず)
キャビネット材質	ステンレス
質量	本機本体 約11 kg (カメラは除く)
専用メモリーカードスロット	専用メモリーカードスロット x 1
GPS (時刻補正用)	PPS 精度 1 usec 以下
状態表示	状態表示LED (緑) x 1 [点灯: 正常動作、点滅・消灯: 異常動作]
ブレーカ	AC100 V、20 A
避雷器 (SPD)	有り (電源ライン)
鍵	有り

■ 本機の入出力仕様

入出力		
ネットワークポート	カメラポート	RJ45コネクタ、10Base-T/100Base-TX、 PoE (IEEE802.3af、DC50V/最大9 W) 接続可能カメラ: パナソニック製i-PROシリーズ (一部機種除く) ※弊社ホームページで動作確認済み機種は公開
	PCポート	RJ45コネクタ、10Base-T/100Base-TX、PoEなし
無線部 (無線メモリー アダプター)	中心周波数	ch2: 60.48 GHz (±20 ppm)、ch3: 62.64 GHz (±20 ppm)
	通信速度	最大600 Mbps (通信距離6 mの場合) (通信速度は距離に応じます)
	通信距離	最大6 m
	通信可能範囲	本機直下を中心に直径4 m の見通し範囲内 (設置高5 m、ダウンロード端末高さ1 mの時) ※ガラス越しの場合は、ガラスによる無線電波減衰により、 範囲が小さくなります

ダウンロード端末

■ ダウンロード端末要求仕様

ダウンロード端末の専用 PC アプリケーションは、下記の対応 OS、対応機種で動作します。

ダウンロード端末要求仕様	
OS	Microsoft® Windows® 10 日本語版
CPU/メモリー	Intel® Core™ i5以上 / 4GB以上を推奨
外部I/F	USB3.0/USB2.0ホスト (USB3.0推奨)
その他	屋外環境の為、タブレットPCを推奨

ご注意

- ダウンロード端末で使用する専用PC アプリケーションは、USBポートを標準装備したパソコンまたはタブレット上で動作します。
- 対応OSがプリインストールされている機種に限ります。
- 上記の環境以外で使用された場合および自作パソコンで使用された場合の動作保証は一切いたしませんので、あらかじめご了承ください。
- USBハブに接続すると正常に動作しない場合があります。
- USB3.0ケーブルは、必ず同梱のケーブル (長さ : 0.8 m) を使用してください。

推奨環境のすべてのパソコンについて動作を保証するものではありません。

製品規格

■ 環境仕様

項目	
許容動作温度	-20 °C ~ 50 °C
許容相対湿度	10 % ~ 90 % RH (結露なきこと)

■ 適用不要輻射規格

VCCI Class A

■ 技術基準適合（無線メモリーアダプター）

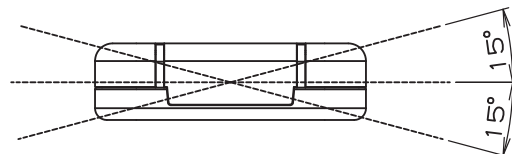
TELEC（技術適合認証）：ID R 001-A08788

■ 無線仕様

項目		
中心周波数	60.48 GHz (ch 2) 62.64 GHz (ch 3)	
周波数帯域	1.76 GHz	
変調方式	MCS3 (初期値)	Single Carrier p/2-BPSK
	MCS9	Single Carrier p/2-QPSK
正面放射電力 (交差角±15度以内※)	10 dBmEirp	
偏波	水平偏波	

※交差角

2台の無線メモリーアダプター対向時の、傾き角度を表します。



LED表示について

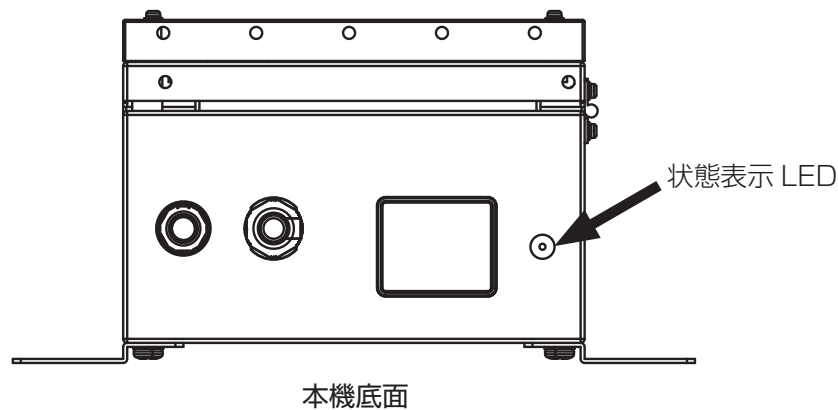
■ 本機状態表示 LED

	表示状態	動作状態
状態表示LED	緑点灯	動作中
	緑点滅	機器異常：録画できていない、GPS受信できなくなった等
	消灯	電源異常：電源が供給されていない等

本機内のブレーカ ON 直後、状態表示 LED は一旦緑点灯（起動中）します。

その後緑点滅となり、動作が開始されると緑点灯となります。

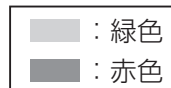
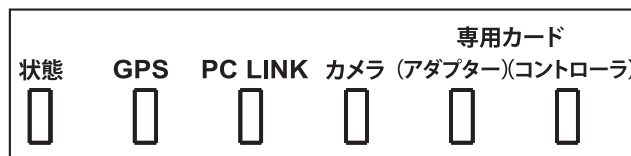
本機内のコントローラをシャットダウンした直後は、本機内のブレーカを OFF するまで状態表示 LED が緑点灯となるため、シャットダウン後は必ず本機の本機内のブレーカを OFF にしてください。



LED 表示について (つづき)

■ コントローラ状態表示 LED

各 LED は以下のような動作をします。



	表示状態	動作状態
状態	緑点灯	録画できている状態
	緑点滅	録画待機中、またはバックアップカードがない状態でダウンロード端末からダウンロードを行っている状態
	赤点滅	エラーが発生していて録画できていない状態
	消灯	コントローラに電源が入っていない状態
GPS	緑点灯	GPSの信号を正常に受信中で時刻情報が取得できている状態
	緑点滅	GPSの信号を正常に受信できているが、時刻情報が取得できていない(時刻情報受信待ち)状態
	赤点滅	GPSアンテナが未接続、またはGPSの信号を正常に受信できていない状態
	消灯	コントローラに電源が入っていない
PC LINK	緑点灯	PCと接続している状態
	消灯	PCと未接続
カメラ	緑点灯	カメラ映像を正常に受信できている状態
	緑点滅	カメラ接続処理を行っている状態(カメラ探索および映像受信待ち状態)
	赤点灯	カメラ設定が誤っている
	赤点滅	カメラ映像が受信できていない状態
	消灯	カメラが未接続
専用カード (アダプター)	緑点灯	専用メモリーカードが正常で、録画可能な状態
	緑点滅	専用メモリーカードのマウント処理を行っている状態、またはPCからダウンロードを行っている状態
	赤点灯	専用メモリーカードに本機の設定情報が未設定、または不正な内容が設定されている
	赤点滅	専用メモリーカードにアクセスできない、またはフォーマットされていない
	消灯	専用メモリーカードが未装着 [*] 、または専用カード以外が装着されている
専用カード (コントローラ)	緑点灯	業務用SDメモリーカードが正常で、録画可能な状態
	緑点滅	業務用SDメモリーカードのマウント処理を行っている状態
	赤点滅	業務用SDメモリーカードにアクセスできない、またはフォーマットされていない
	消灯	業務用SDメモリーカードが未装着 [*]

※消灯状態で、専用メモリーカードや業務用SDメモリーカードを装着しても、認識されず消灯状態のままとなります。

使いかた・お手入れ・修理などは

■まず、お買い求め先へご相談ください

▼お買い上げの際に記入されると便利です

販売店名	
電話	() -
お引き渡し日	年 月 日

修理を依頼されるときは

「故障かな!？」(P.26 ページ)でご確認のあと、直らないときは、まず電源を切って、お買い上げ日と右の内容をご連絡ください。

- | | |
|--------|---|
| ●製品名 | 60 GHz 通信 BOX |
| ●品番 | BN-GBBA12/BN-GBBA25/
BN-GBBB12/BN-GBBB25/
BN-GBBD12/BN-GBBD25 |
| ●故障の状況 | できるだけ具体的に |

●保証期間中は、保証書の規定に従って出張修理いたします。

保証期間：お引き渡し日から本体1年間

●保証期間終了後は、診断をして修理できる場合はご要望により修理させていただきます。

※修理料金は次の内容で構成されています。

技術料 診断・修理・調整・点検などの費用

※補修用性能部品の保有期間 **7年**

部品代 部品および補助材料代

当社は、本製品の補修用性能部品(製品の機能を維持するための部品)を、製造打ち切り後7年保有しています。

出張料 技術者を派遣する費用

アフターサービスについて、おわかりにならないとき

お買い上げの販売店または保証書に記載されています連絡先へお問い合わせください。

保証とアフターサービス（つづき）

高所設置製品に関するお願い

安全にお使いいただくために、1年に1回をめやすに、販売店または施工業者による点検をおすすめします。

本機を高所に設置してお使いの場合、落下によるけがや事故を未然に防止するため、下記のような状態ではないか、日常的に確認してください。

このような状態ではありませんか？	直ちに使用を中止してください
<ul style="list-style-type: none">● 本機を使用せずに放置している。	<p>事故防止のため、必ず販売店または施工業者に撤去を依頼してください。</p>
<ul style="list-style-type: none">● 取付ねじがゆるんだり、抜けたりしている。● 取付部がぐらぐらしたり、傾いたりしている。● 本機および取付部に破損や著しいさびがある。	
	<p>事故防止のため、必ず販売店または施工業者に点検を依頼してください。</p>

長期間使用に関するお願い

安全にお使いいただくために、販売店または施工業者による定期的な点検をお願いします。

本機を長年お使いの場合、外観上は異常がなくても、使用環境によっては部品が劣化している可能性があり、故障したり、事故につながることもあります。

下記のような状態ではないか、日常的に確認してください。

このような状態ではありませんか？	直ちに使用を中止してください
<ul style="list-style-type: none">● 煙が出たり、こげくさいにおいや異常な音がする。● 電源ケーブルが異常に熱い。または割れやキズがある。● 製品に触るとビリビリと電気を感じる。● 電源を入れても、本機底面の状態表示LEDが点灯しない。● 避雷器のLEDが消灯している。● その他の異常・故障がある。	<p>故障や事故防止のため、電源を切り、必ず販売店または施工業者に点検や撤去を依頼してください。</p>

パナソニック株式会社 コネクティッドソリューションズ社

〒571-8504 大阪府門真市松生町1番15号 フリーダイヤル 0120-878-325

© Panasonic Corporation 2017

〈無料修理規定〉

1. 取扱説明書の注意書に従った使用状態で保証期間内に故障した場合には、無料修理をさせていただきます。
(イ) 無料修理をご依頼になる場合には、お買い上げの販売店にお申しつけください。
(ロ) この商品は出張修理をさせていただきますので、修理に際し本書をご提示ください。
2. ご転居の場合の修理ご依頼先等は、お買い上げの販売店にご相談ください。
3. ご贈答品等で本保証書に記入の販売店で無料修理をお受けになれない場合には、お客様ご相談窓口へご連絡ください。
4. 保証期間内でも次の場合には原則として有料にさせていただきます。
(イ) 使用上の誤り及び不当な修理や改造による故障及び損傷
(ロ) お買い上げ後の取付場所の移設、輸送、落下などによる故障及び損傷
(ハ) 火災、地震、水害、落雷、その他天災地変及び公害、塩害、ガス害（硫化ガスなど）、異常電圧、指定外の使用電源（電圧、周波数）などによる故障及び損傷
(ニ) 指定外の使用条件で使用された場合に生じた故障および損傷
(ホ) 他の接続機器および接続部材に起因して生じた故障および損傷
(ヘ) その他付属品の故障および損傷
(ト) 本書のご提示がない場合
(チ) 本書にお引き渡し日、お客様名、販売店名の記入のない場合、あるいは字句を書き替えられた場合
(リ) 離島または離島に準ずる遠隔地への出張修理を行う場合の出張に要する実費
5. 本書は日本国内においてのみ有効です。
6. 本書は再発行いたしませんので大切に保管してください。
7. お客様ご相談窓口は、本書表面のフリーダイヤルをご参照ください。

修理メモ

- ※ お客様にご記入いただいた個人情報（保証書控）は、保証期間内の無料修理対応及びその後の安全点検活動のために利用させていただく場合がございますのでご了承ください。
- ※ この保証書は、本書に明示した期間、条件のもとにおいて無料修理をお約束するものです。従ってこの保証書によって、保証書を発行している者（保証責任者）、及びそれ以外の事業者に対するお客様の法律上の権利を制限するものではありませんので、保証期間経過後の修理についてご不明の場合は、お買い上げの販売店にお問い合わせください。
- ※ 保証期間経過後の修理や補修用性能部品の保有期間については取扱説明書の「保証とアフターサービス」をご覧ください。
- ※ This warranty is valid only in Japan.

Panasonic

出張修理

60 GHz 通信BOX 保証書

本書はお引き渡し日から下記期間中故障が発生した場合には
本書裏面記載内容で無料修理を行うことをお約束するものです。
ご記入いただきました個人情報の利用目的は本書裏面に記載し
ております。お客様の個人情報に関するお問い合わせは、お買
上げの販売店にご連絡ください。詳細は裏面をご参照ください。

※ 品番 お買い上げの製品 品番□にチェック してください。	<input type="checkbox"/> BN-GBBA12 <input type="checkbox"/> BN-GBBA25 <input type="checkbox"/> BN-GBBB12 <input type="checkbox"/> BN-GBBB25 <input type="checkbox"/> BN-GBBD12 <input type="checkbox"/> BN-GBBD25
保証期間	お引き渡し日より 本体 1年間
※ お引き渡し日	年 月 日
※ お客様	ご住所 お名前 電話 () -
※ 販売店	住所・販売店名 電話 () -

パナソニック株式会社
コネクティッドソリューションズ社
〒571-8504 大阪府門真市松生町1番15号 フリーダイヤル 0120-878-325

ご販売店様へ ※印欄は必ず記入してお渡しください。