

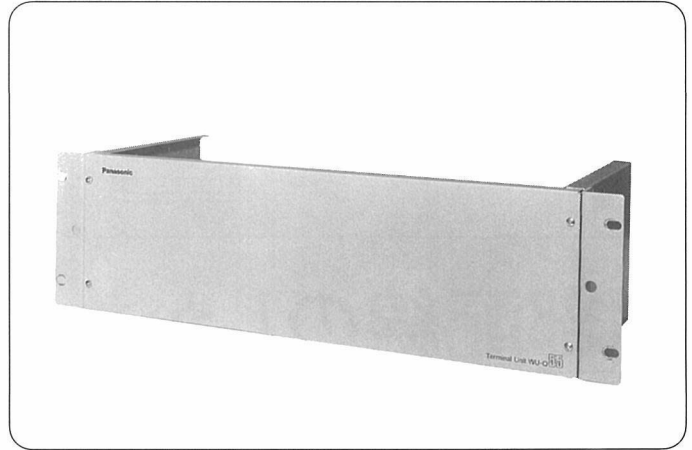
端子盤ユニット

品番 WU-Q55

工事説明書

このたびは、パナソニック 端子盤ユニットをお買い上げいただきまして、まことにありがとうございました。

- 工事の前にこの説明書をお読みいただきますようお願いいたします。
- この説明書は主となる装置の説明書と共に大切に保管してください。



安全上のご注意

必ずお守りください

お使いになる人や他の人への危害、財産への損害を未然に防止するため、必ずお守りいただくことを、次のように説明しています。

- 表示内容を無視して誤った使い方をしたときに生じる危害や損害の程度を、次の表示で区分し、説明しています。



警告

この表示の欄は、「死亡または重傷などを負う可能性が想定される」内容です。

- お守りいただく内容の種類を、次の絵表示で区分し、説明しています。
(下記は、絵表示の一例です。)



このような絵表示は、してはいけない「禁止」の内容です。



このような絵表示は、必ず実行していただく「強制」の内容です。



警告

工事は販売店に 依頼する



工事には技術と経験が必要です。火災、感電、けが、器物損壊の原因となります。

- 必ず販売店に依頼してください。

分解しない、 改造しない



火災や感電の原因となります。

分解禁止

- 修理や点検は販売店にご連絡ください。

不安定な場所に 置かない



落下などでけがの原因となります。

禁止

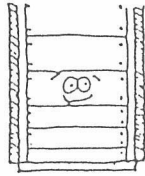
設置上のお願い

本機をご使用の際は

主となる装置の説明書を参照するなど、システムの概要・仕様を十分ご理解いただき、今一度ご確認のうえ設置してください。

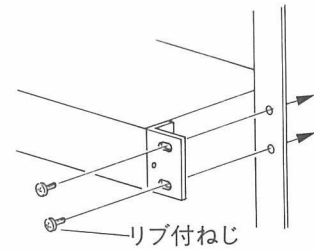
必ずラックに組み込んでください。

- 本ユニットは、ラックマウント専用です。



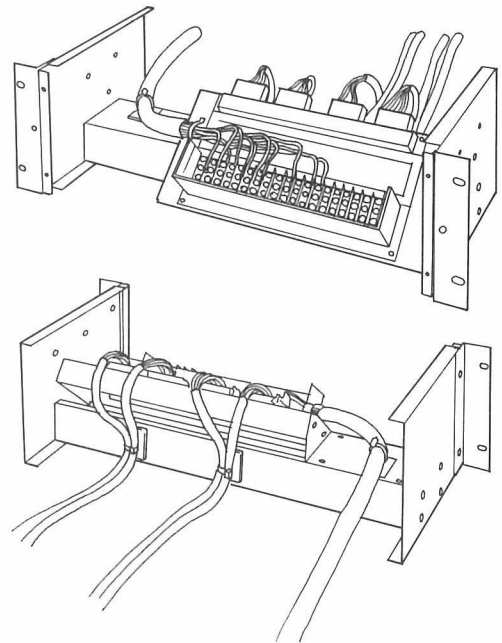
ラックマウント時のご注意

ラックマウント時には必ず付属のリブ付ねじをご使用ください。



内部配線のしかた

- 線材径が太く、曲りにくいときは、クランプより奥でほぐしたのち、束線してください。
- 本機をラックから前面に引き出すことができるように、ラック内では、50cm程度たるませて束線してください。
- 架内ケーブルは、背面で束線し固定してください。

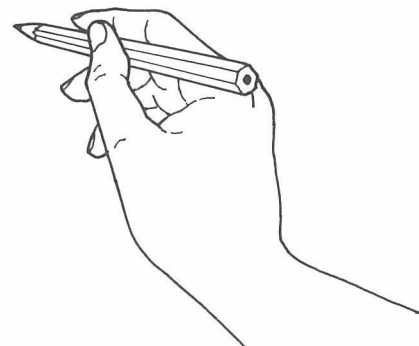


端子台名称の記入方法

- 各端子のスピーカの設置場所や、一般リモコンの接続先を記入する端子台表示ラベルが付属されています。
- 記入後は、前面パネルの裏面に貼ります。

T1					T2					T3					T4				
1	2	3	4	5	1	2	3	4	5	1	2	3	4	5	1	2	3	4	5
6	7	8	9	10	6	7	8	9	10	6	7	8	9	10	6	7	8	9	10
11	12	13	14	15	11	12	13	14	15	11	12	13	14	15	11	12	13	14	15

T1		T2		T3		T4	
1	9	1	9	1	9	1	9
2	10	2	10	2	10	2	10
3	11	3	11	3	11	3	11
4	12	4	12	4	12	4	12
5	13	5	13	5	13	5	13
6	14	6	14	6	14	6	14
7	15	7	15	7	15	7	15
8		8		8		8	

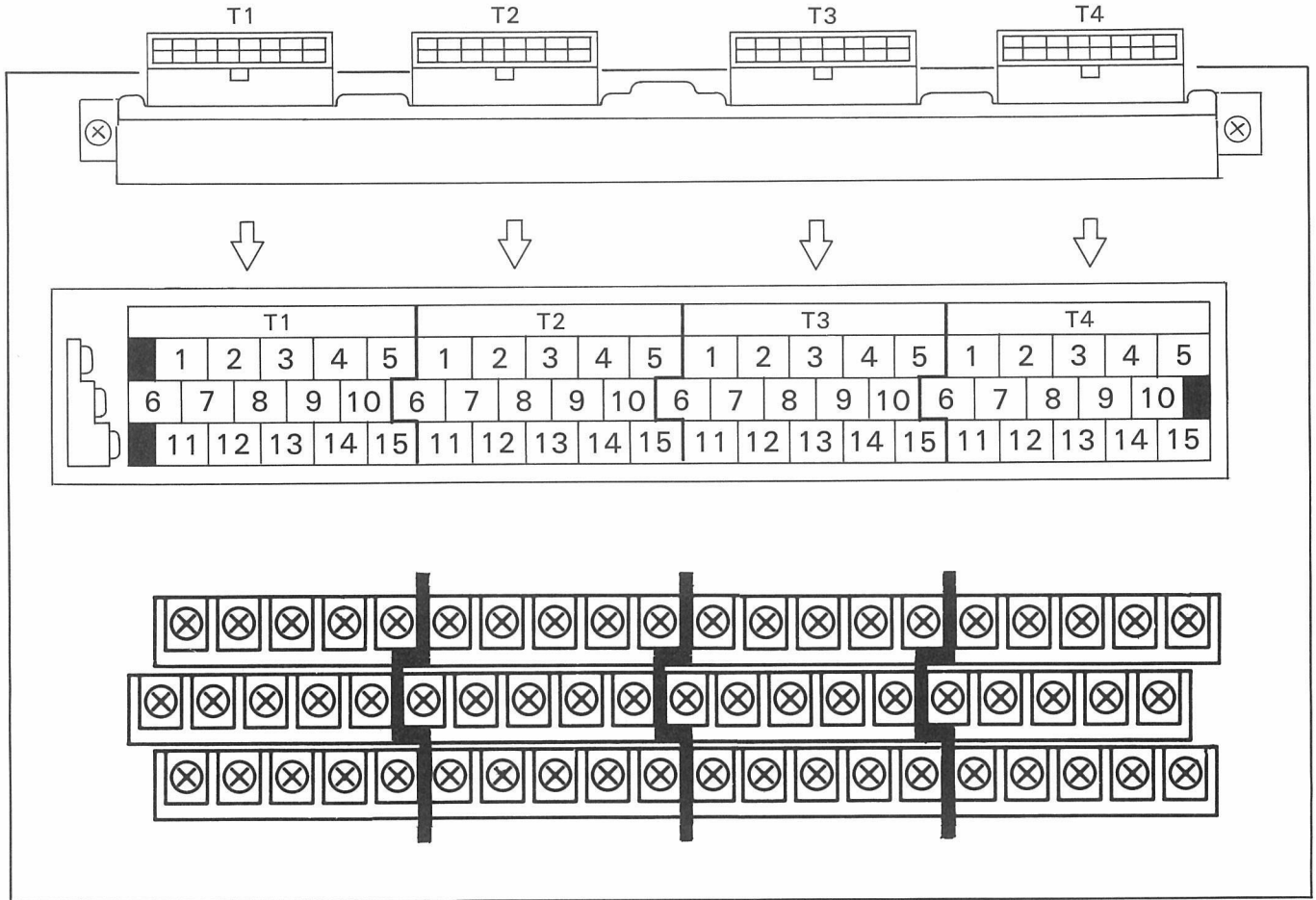


端子の配列

端子数は60端子で下記のように15端子ごとに4ブロック(T1、T2、T3、T4)に分かれています。

端子とコネクタの接続は1：1に対応しています。

※接続のしかたについては、接続する機器の工事説明書をご参照ください



定格・付属品

■定格

端子数：60端子
寸法：480(幅)×132(高さ)×200(奥行)mm
3U

質量：約2.6kg
仕上り：パネル：AVアイボリー塗装鋼板
マンセル7.9Y6.8/0.8近似色

■付属品

ラック取付用リブ付ねじ(M5×12)…………… 4
端子台表示ラベル…………… 2
束線バンド…………… 4

■当社製品のお買物・取り扱い方法・その他ご不明な点は下記へご相談ください。

パナソニック システムお客様ご相談センター

フリーダイヤル  **0120-878-410** パナハ ヨイワ 受付：9時～17時30分（土・日・祝祭日は受付のみ）

ホームページからのお問い合わせは <https://sec.panasonic.biz/solution/info/>

ご相談窓口における個人情報のお取り扱いについて

パナソニック株式会社および関係会社（以下「当社」）は、お客様の個人情報やご相談内容をご相談への対応や修理、その確認などのために利用し、その記録を残すことがあります。また、折り返し電話をさせていただくための、ナンバーディスプレイを採用している場合があります。当社は、お客様の個人情報を、適切に管理し、修理業務等を委託する場合や正当な理由がある場合を除き、第三者に提供しません。お問い合わせはご相談された窓口にご連絡ください。

便利メモ おぼえのため 記入されると 便利です	お買い上げ日	年	月	日	品番	WU-Q55
	販売店名	電話（ ） -				

パナソニック システムネットワークス株式会社

〒153-8687 東京都目黒区下目黒二丁目3番8号