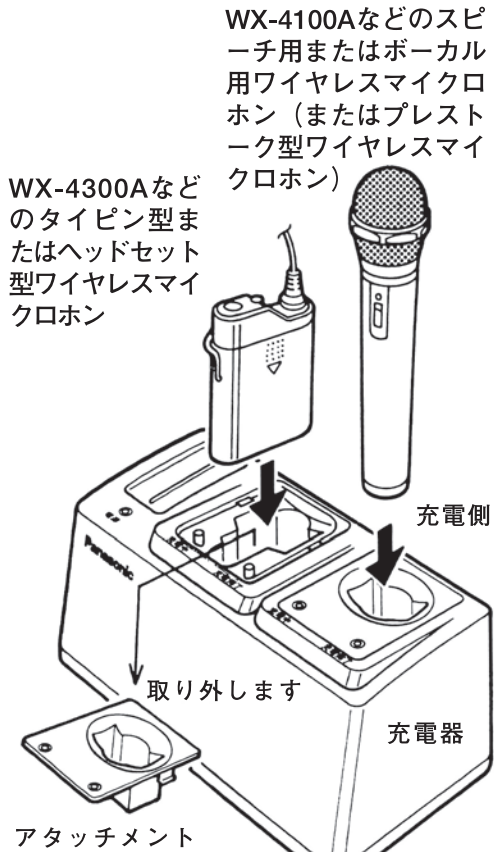


充電のしかた

- ①充電器の電源スイッチを「入」にします。
- ②使用するワイヤレスマイクの電源スイッチを必ず切ってから充電電池パック(WX-4451別売)を組み込み、本器のワイヤレスマイク差込口に挿入してください。詳しい充電電池パックの組み込みかたは、それぞれのマイクロホンの取扱説明書をよくお読みください。市販の単3形ニカド電池は使用できません。(プレストーク型ワイヤレスマイクロホンは充電電池パックを組み込む必要はありません。)
- WX-4300Aなどのタイピン型またはヘッドセット型ワイヤレスマイクロホンを充電するときは、アタッチメントを取り外して使用します。アタッチメントは上に軽く引っ張ると取り外せます。差込口に挿入すると充電中表示灯(赤)が点灯し、充電を開始します。2本のワイヤレスマイクを同時に充電できます。
- ③約5時間で充電が完了し、充電完了表示灯(緑)が点灯します。

お願い

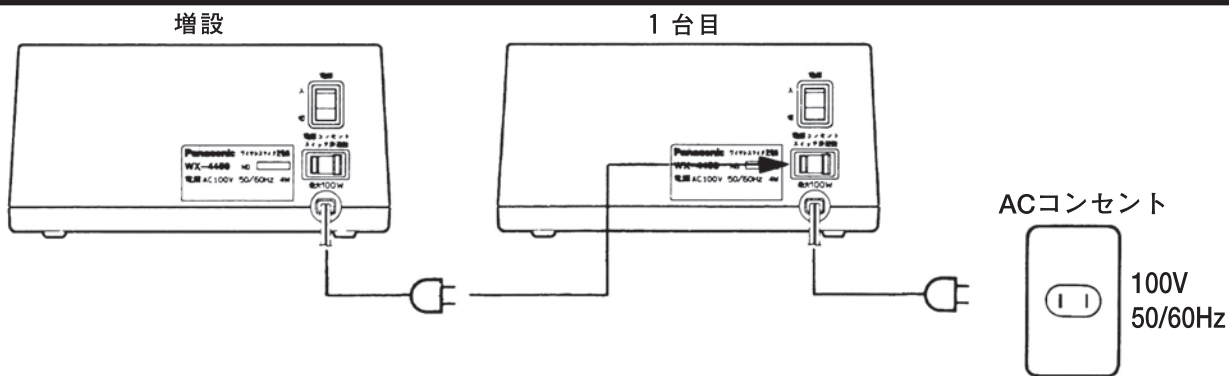
- 本機はマイクロホンが差し込まれたことを、内蔵の赤外線センサーによって判別し、充電を開始します。従って、ワイヤレスマイク以外の物が充電器に差し込まれた場合や、充電電池パックが組み込まれていないワイヤレスマイクを差し込んだ場合でも、充電中表示灯(赤)は点灯します。必ずマイクに充電電池パックが組み込まれていることを確認して充電してください。
- 充電電池パックは単体では充電できません。必ずマイクロホンに組み込むか、専用の充電電池アダプターW2-BP01(別売品)に組み込んで充電してください。
- ワイヤレスマイクを充電器に差し込んでも充電中表示灯が点灯しない場合は、ワイヤレスマイクが確実に挿入されているか調べてください。
- 充電途中でワイヤレスマイクを差し込み直すと、最初から充電を開始することになり過充電になります。充電電池パックの寿命を縮める原因となりますので、充電完了表示灯が点灯するまで抜き差しはしないでください。
- ワイヤレスマイクの電源スイッチは必ず切ってから充電してください。「ON」の状態ですと、正常に充電されませんのでご注意ください。
- 充電はできる限り、ワイヤレスマイクの電源表示灯が点滅してから行ってください。点滅前の充電を繰り返すと、ワイヤレスマイクの使用時間が短くなる場合があります。(充電電池パックのメモリー効果)メモリー効果が発生したら、ワイヤレスマイクの電源表示灯が点滅するまで使用してから充電してください。



WX-4100Aなどのスピーチ用またはボーカル用ワイヤレスマイクロホン(またはプレストーク型ワイヤレスマイクロホン)

WX-4300Aなどのタイピン型またはヘッドセット型ワイヤレスマイクロホン

増設のしかた



定格

電源：AC100V 50/60Hz 4W
寸法：208(幅)×100(高さ)×108(奥行)mm
(高さはゴム足含まず)
質量：約700g
仕上げ：黒色 ABS樹脂(マンセルN1近似色)

保証とアフターサービス (よくお読みください)

修理・お取り扱い・お手入れなどのご相談は…
まず、お買い上げの販売店へお申し付けください。
●修理は、サービス会社・販売会社の「修理相談窓口」へ！

■保証書(別添付)

必ず、お買い上げの販売店からお買い上げ日・販売店名などの記入をお確かめのうえ受け取り、よくお読みのと、大切に保管してください。

保証期間：お買い上げ日から1年間

■修理を依頼されるとき

まず電源プラグを抜いて、お買い上げの販売店へご連絡ください。

●保証期間中は保証書の規定に従って出張修理をさせていただきます。

●保証期間を過ぎているときは修理すれば使用できる商品については、ご要望により修理させていただきます。

便利メモ	お買い上げ日	年	月	日	品番	WX-4450
おぼえのため記入されると便利です	販売店名	電話()	—			

パナソニック コネクト株式会社

〒812-8531 福岡県福岡市博多区美野島四丁目1番62号 電話 フリーダイヤル 0120-878-410

ワイヤレスマイクロホン

充電器

Panasonic®

品番 **WX-4450**

取扱説明書

- この説明書と保証書をよくお読みのうえ、正しくお使いください。そのあと大切に保存し、必要なときお読みください。
- 保証書は必ず「お買い上げ日・販売店名」などの記入をお確かめのうえ、販売店からお受け取りください。

保証書別添付

上手に使って上手に節電



このたびは、パナソニック ワイヤレスマイクロホン充電器をお買い上げいただきまして、まことにありがとうございました。

安全上のご注意 (必ずお守りください)

お使いになる人や他の人への危害、財産への損害を未然に防止するため、必ずお守りいただくことを、次のように説明しています。

■表示内容を無視して誤った使い方をしたときに生じる危害や損害の程度を、次の表示で区分し、説明しています。

	警告	この表示の欄は、「死亡または重傷などを負う可能性が想定される」内容です。
	注意	この表示の欄は、「傷害を負う可能性または物的損害のみが発生する可能性が想定される」内容です。

■お守りいただく内容の種類を、次の絵表示で区分し、説明しています。(下記は絵表示の一例です。)

	このような絵表示は、してはいけない「禁止」の内容です。
	このような絵表示は、必ず実行していただく「強制」の内容です。

安全上のご注意

必ずお守りください

警告

水などをかけない



感電や火災などの事故の原因となります。

禁止

- ただちに電源プラグを抜いて、販売店にご連絡ください。

異常があるときは、すぐ使用をやめる



煙が出る、臭いがする、水や異物が入った、落として破損したなど、火災の原因となります。

- ただちに電源プラグを抜いて、販売店にご連絡ください。

電源コードを破損させない



火災や感電の原因となります。

禁止

電源コードが傷んだら使用しない



火災や感電の原因となります。

禁止

電源プラグについたほこりはふき取る



火災の原因となります。

濡れた手で充電器や電源コード、コンセントに触れない



感電の原因となります。

禁止

注意

濡れた充電電池パックを充電しない



発熱、破裂、発火などの原因となります。

禁止

電源コードは、必ずプラグ本体を持って抜く



コードを引っ張ると、コードに傷が付き、火災や感電の原因となります。

指定の充電電池パック以外は充電しない



事故や故障の原因となります。

禁止

幼児の手の届くところに置かない



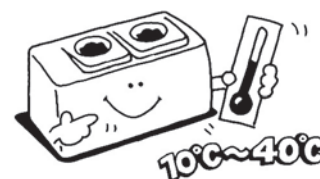
けがなどの事故の原因となります。

禁止

使用上のお願い

使用温度範囲は

- 使用に適した温度範囲は+10℃～+40℃、湿度は45%～85%です。
- 0℃以下および+45℃以上での充電は、充電電池パックの性能劣化の原因となります。



ワイヤレスマイク差込口に金属物をいれないで！

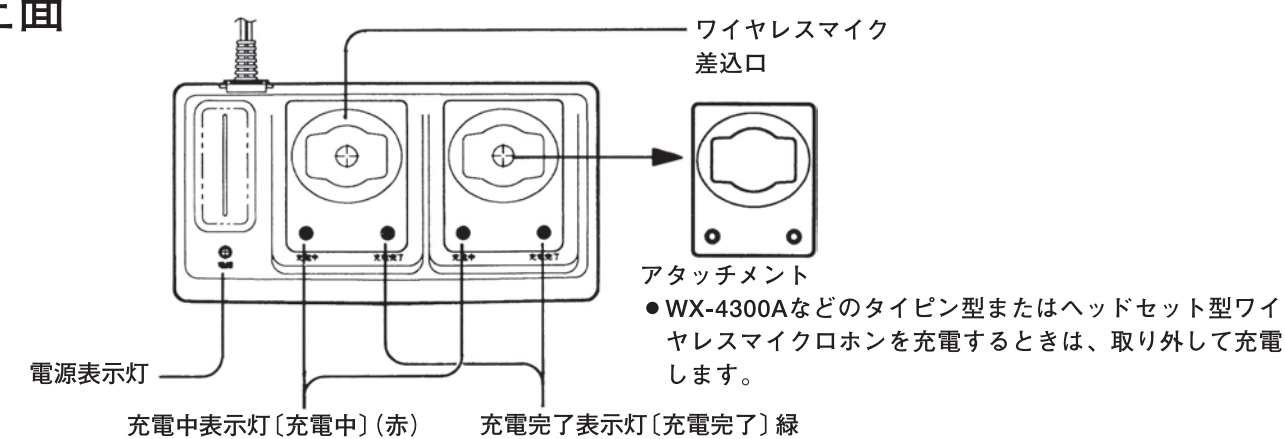
- ワイヤレスマイク差込口に金属物を入れないでください。(指輪、ネックレス、硬貨、クリップなど)
- 特に指輪やネックレスなどのリング状の金属物を差込口の凸部に被せると熱くなることがあります。

概要

- 本機は、スピーチ用またはボイス用ワイヤレスマイクロホン WX-4100、4100A、4101、4200、4212、タイピン型またはヘッドセット型ワイヤレスマイクロホン WX-4300、4300A、4360、4360A、4370、4370A、プレストーク型ワイヤレスマイクロホン WX-4400、4400A用の充電器です。
- 接点端子のない非接触充電方式です。
- ワイヤレスマイク2本を同時に充電できます。
- 充電電池アダプター W2-BP01(別売品)との併用で充電電池パック単体の充電ができます。

各部の名前

■上面



■後面

