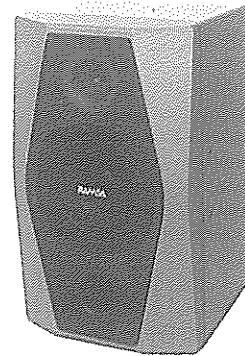


品番 **WS-N20H**
取扱説明書

■この説明書をよくお読みのうえ、正しくお使いください。そのあと大切に保存し、必要なときお読みください。

■このたびは、ラムサ スピーカーシステムをお買い上げいただき、まことにありがとうございました。



安全上のご注意 必ずお守りください

お使いになる人や他の人への危害、財産への損害を未然に防止するため、必ずお守りいただくことを、次のように説明しています。

■表示内容を無視して誤った使い方をしたときに生じる危害や損害の程度を、次の表示で区分し、説明しています。



警告

この表示の欄は、「死亡または重傷などを負う可能性が想定される」内容です。



注意

この表示の欄は、「傷害を負う可能性または物的損害のみが発生する可能性が想定される」内容です。

■お守りいただく内容の種類を、次の絵表示で区分し、説明しています。

(下記は絵表示の一例です。)



このような絵表示は、してはいけない「禁止」内容です。



この絵表示は、必ず実行していただく「強制」内容です。

警告

分解しない、 改造しない



火災やけがの原因となります。

分解禁止

●修理や点検は販売店にご連絡ください。

重量に耐える場所に 取り付ける



取付場所の強度が不十分なとき、落下などでけがの原因となります。

可燃性雰囲気中で 使用しない



爆発する恐れがあります。

禁止

工事は販売店に 依頼する



落下などでけがや器物損壊の原因となります。

●必ず販売店に依頼してください

配線は正しく行う



ショートや、誤配線により火災の原因となります。

定期的に点検をする



取付部が劣化すると、落下などでけがの原因となります。

●点検は販売店に依頼してください。

ケーブル類は 引っ張らない



火災や感電の原因となります。

禁止

湿気やほこりの多い 場所に設置しない



火災の原因となります。

禁止

常時振動する場所に 取り付けない



振動で金具が破損し、落下によりけがの原因となります。

禁止

過大入力を 加えない



火災やけがの原因となります。

禁止

●異常音が出る場合は過大入力がかかっていますので、ただちに入力レベルを下げてください。

⚠ 注意

磁気テープなどを近づけない



フロッピーディスクやテープの情報が消えます。

禁止

ぶら下がらない、足場代わりにしない



けがの原因となります。

禁止

配線は、アンプの電源を切つて行う



感電の原因となります。

金属のエッジで手をこすらない



強くこするとけがの原因になります。

禁止

人がぶつからない高さに取り付ける



けがの原因となります。

スピーカーの近くに人がいないことを確認する



突然大きな音を出すと、けがや事故の原因になります。また、耳の近くで過大な音を出すと難聴の原因になります。

概要

- 音楽再生重視のニアフィールド(近距離、小空間)用のスピーカーシステムです。
- マッチングトランス内蔵によるハイインピーダンスライン仕様で70系、100系兼用です。
- 12 cmウーハーと円形定指向性ホーンツイーターからなる2ウェイバスレフ形スピーカーシステムです。
- ウーハーは、マイカ、キチン混成コーン紙、ロングプレート・ショートボイスコイルの採用により、低歪率・高忠実度の低音を再生します。
- ツイーターは、樹脂振動板ユニットにRAMSA独自の円形定指向性ホーンを組み合わせ、自然でクリアな高音域と均一な音場を再生します。
- 音の回折による乱れを抑える多面カットエンクロージャーを採用しています。
- パラボラ型のバスレフポートにより、歪みの少ない低音が得られます。
- 過大入力からスピーカーユニットを守る保護回路を内蔵しています。
- 低磁束漏洩タイプ(EIAJ規格防磁グレードIIに適合)のスピーカーシステムです。

使用上のご注意

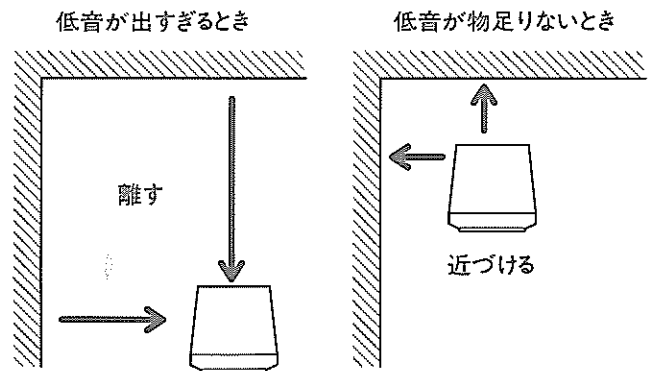
このスピーカーは分解・改造などの目的でねじなどを一切ゆるめないでください。故障の原因になります。

設置上のご注意

- 次のような場所には設置しないでください。
 - ・ 直射日光が当たる場所。
 - ・ 水を使う場所。
 - ・ 暖房器具の近くや空調の吹き出し口などの高温になる場所。
 - ・ 湿度の高い所。
 - ・ ホコリの多い所。
- スピーカーが落下(衝撃)しないよう充分ご注意ください。取付方法の不備などによる落下事故に対する責任は一切弊社は負いかねますので、取付場所の選定には充分な注意をお願いします。強度が不足の場合は充分な補強をし、安全を確認して取り付けてください。
- スピーカーを大出力で鳴らすと、床や壁面、天井などの構造によっては振動して音質を損ねる場合があります。補強を充分に行ってください。
- テレビに近づけて設置する場合、ご使用のテレビや設置のしかたによっては画面に色ムラなどの影響が生ずる場合があります。その場合、テレビから約10cm離して一度テレビの電源を切り、しばらく時間をおいてから(15分~30分)再度テレビの電源を入れてください。

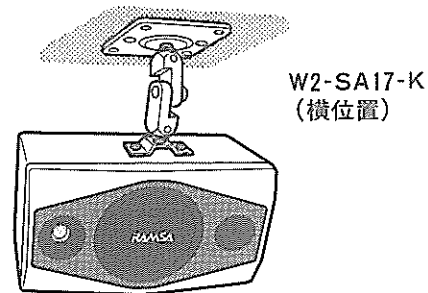
- スピーカーを天井や壁面に取り付ける場合、スピーカーの質量に充分耐えられるよう、アンカーボルトなどの補強を施してから設置してください。また、取付金具による共振や異常音がないようにしてください。

- 設置する場所によって低音の量感が変わります。低音が出すぎると感じた場合、壁やコーナーから離してください。低音が物足りないと感じた場合、壁やコーナーに近づけてください。



取り付けかた

- 本機の取り付け場所は、販売店とよくご相談のうえ丈夫な天井や壁面を選んでください。
- 本機を縦位置または横位置に取り付けることができます。
- 取り付けの際は、別売の次の品番の取付金具をご使用ください。
天井用可変取付金具 W2-SA17-K
壁取付用金具 WS-Q151
- 取り付けかたの詳細は取付金具の取扱説明書をごらんください。



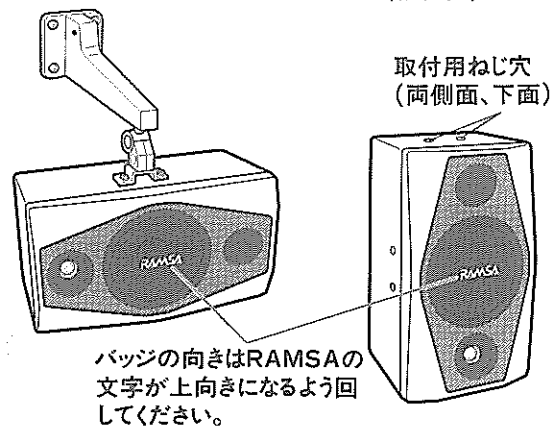
ご注意

取付金具の取扱説明書をよくお読みください。

- 落下などの事故をふせぐために取付金具には複数のスピーカーを取り付けないでください。

WS-Q151(横位置)

(縦位置)



接続上のご注意

- アンプの電源スイッチを必ず「OFF」にしてから、スピーカーの接続をしてください。
- 接続するアンプは必ずハイインピーダンス方式のものをご使用ください。
- 2台以上のスピーカーを同一室内で使用する場合は、必ず極性(⊕、⊖)を合わせてください。

接続のしかた

■インピーダンス切換

内蔵のロータリースイッチにより、インピーダンスを下表のように3段階に切り換えることができます。(100系の場合は2段階)

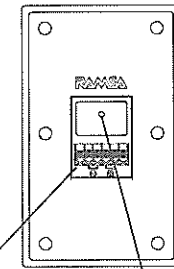
インピーダンス	ハイインピーダンスライン	
	70系	100系
167 Ω	30 W	使用不可
330 Ω	15 W	30 W
670 Ω	7.5 W	15 W

インピーダンスを切り換える場合は、後面のロータリースイッチをマイナスドライバーなどで、使用する目盛りに合わせてください。(工場出荷時は330Ωに設定されています)

ご注意

ハイインピーダンスライン100系の場合、167Ωでは絶対に使用しないでください。過入力により、故障の原因となります。

スピーカー後面



←工場出荷時設定

接続端子

ロータリースイッチ
(インピーダンス切換)

Panasonic
Speaker System
Model WS-N20H
Rated Input 30W
Impedance 167Ω, 330Ω, 670Ω

ライン	100V	70V
167 Ω	×	30 W
330 Ω	30 W	15 W
670 Ω	15 W	7.5 W

ご注意
100Vラインのときは167Ωで使用しないでください。過入力になり、故障の原因となります。

Made in Japan

マイナスドライバーなど

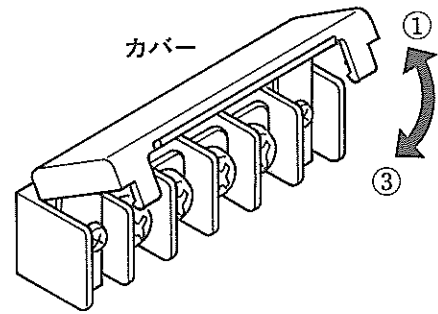
■接続のしかた

- ①接続端子のカバーを開ける。
- ②接続端子のねじをゆるめ、座金の上にアンプからのスピーカー出力線をはさみこみ、ねじを締める。
- ③必ず端子のカバーを元どおり閉じる。

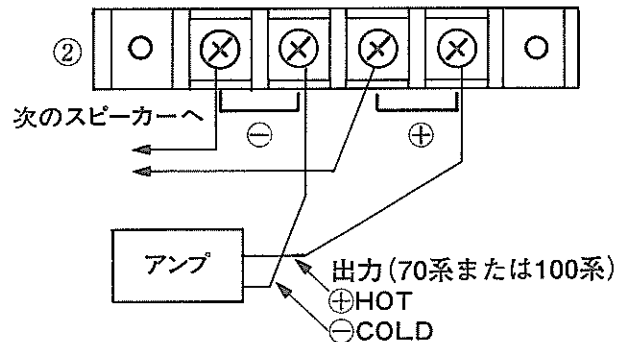
ご注意

- 接続端子1ヶ所に2本以上の線を差し込まないでください。はずれやすくなります。
- 接続端子は2端子ずつ並列になっています。スピーカーを並列接続するときは、空いている端子から次のスピーカーへ接続してください。(必ず極性⊕、⊖を合わせてください。)
- スピーカー出力線の芯線の太さはφ2 mm以内としてください。
- スピーカー出力線がより線の場合、芯線をよじってから接続してください。

カバー



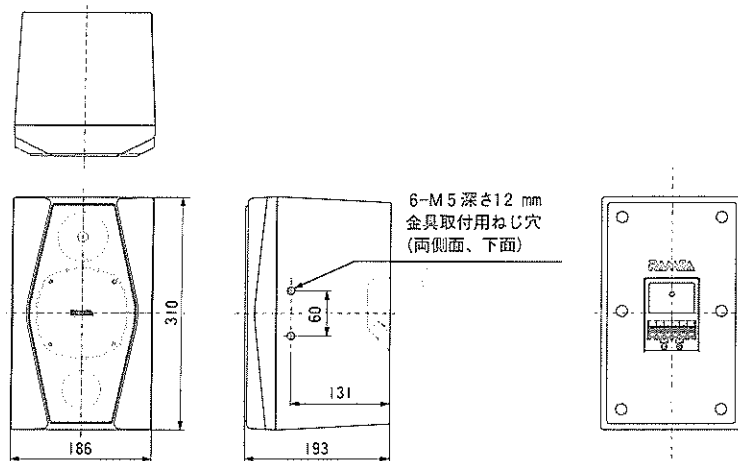
接続端子



保護回路について

- このスピーカーには保護回路が内蔵されています。スピーカーに過大な入力がかかると、保護回路が動作して入力が減衰または遮断されます。
- ご使用中にスピーカーの音量が急に小さくなった場合には、速やかにアンプの音量を下げ、保護回路が自動復帰するまで（約2～20秒程度）お待ちください。
- 保護回路が動作した時、アンプの音量を下げなかったり、「音が小さくなったから」とアンプの音量をさらに上げたりすると、故障の原因となります。

外観寸法図



定格


形 式	: 2ウェイ バスレフ形	寸 法	: 186(幅)×310(高さ)×193(奥行き) mm
入力インピーダンス	: 167Ω、330Ω、670Ω	質 量	: 5.2 kg
定 格 入 力	: 30W	仕 上 げ	: エンクロージャー: 樹脂成形ダークグレー色 (マンセルN3.5近似色)
出力音圧レベル	: 86 dB(1 W/1 m)	前面ネット	: 半艶焼き付け塗装 (マンセルN3.5近似色)
周波数特性	: 90 Hz～20 kHz (－3 dB) 60 Hz～20 kHz (－10 dB)		
クロスオーバー周波数	: 5 kHz		
使用スピーカー	: 低音用: 12 cmコーンウーハー 高音用: 13 mm樹脂振動板ツイーター + 円形90°定指向性ホーン		

アフターサービスについて

- 修理などアフターサービスについてご不明な点は、お買い上げの販売店にお問い合わせください。
- 許容入力以上の入力を加えるなど、正常な使用方法以外のご使用で異常が発生した場合は、保証の対象とはなりません。

■当社製品のお買物・取り扱い方法・その他ご不明な点は下記へご相談ください。

パナソニック株式会社 システムお客様相談センター

フリーダイヤル  **0120-878-410** バナハ ヨイワ 受付：9時～18時（土・日・祝日除く）

ホームページからのお問い合わせは <http://panasonic.biz/pss/info>

ご相談窓口における個人情報のお取り扱い

パナソニック株式会社およびその関係会社は、お客様の個人情報やご相談内容を、ご相談への対応や修理、その確認などのために利用し、その記録を残すことがあります。また、折り返し電話させていただくときのため、ナンバー・ディスプレイを採用しています。なお、個人情報を適切に管理し、修理業務等を委託する場合や正当な理由がある場合を除き、第三者に提供しません。お問い合わせは、ご相談された窓口にご連絡ください。

便利メモ おぼえのため 記入されると 便利です	お買い上げ日	年	月	日	品番	WS-N20H
	販売店名	電話 ()	—			

パナソニック株式会社
システムソリューションズ社

〒223-8639 横浜市港北区綱島東四丁目3番1号