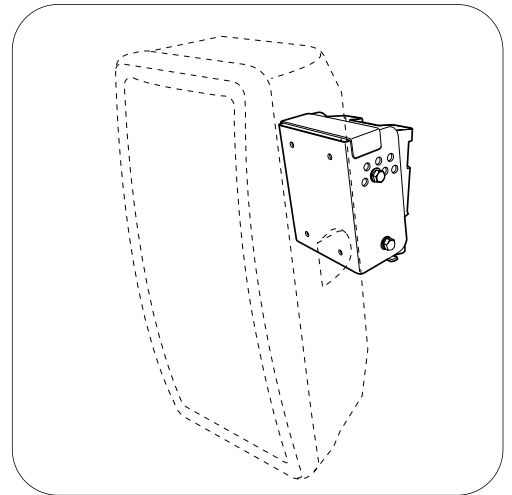


■この説明書をよくお読みのうえ、正しくお使いください。そのあと大切に保存し、必要なときお読みください。

■この金具はスピーカーシステムWS-B200を壁やポールに取り付ける金具です。



安全上のご注意

必ずお守りください

お使いになる人や他の人への危害、財産への損害を未然に防止するため、必ずお守りいただくことを、次のように説明しています。

■表示内容を見逃して誤った使い方をしたときに生じる危害や損害の程度を、次の表示で区分し、説明しています。



警告

この表示の欄は、「死亡または重傷などを負う可能性が想定される」内容です。

■お守りいただく内容の種類を、次の絵表示で区分し、説明しています。

(下記は絵表示の一例です。)



この絵表示は、してはいけない「禁止」の内容です。



この絵表示は、必ず実行していただく「強制」の内容です。

安全上のご注意

必ずお守りください

警告

■工事は販売店に依頼する



工事には技術と経験が必要です。火災、感電、けが、器物損壊の原因となります。

●必ず販売店に依頼してください。

■一人で持ち運ばない



けがの原因となります。

禁止

■改造しない



けがの原因となります。

禁止

■質量に耐える場所に取り付ける



取付場所の強度が不十分なとき、落下や転倒などで、けがの原因となります。

●取付場所を補強してください。

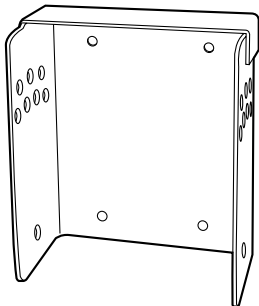
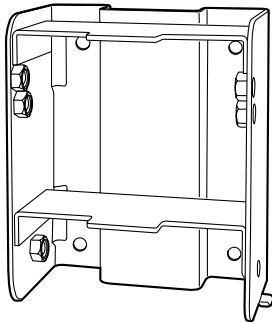
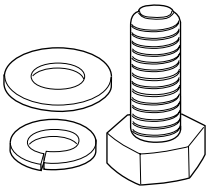
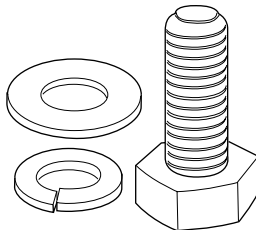
■定期的に点検をする



取付部が劣化すると、落下などでけがの原因となります。

●点検は、販売店に依頼してください。

各部の名前

取り付け金具A (スピーカー側)		取り付け金具B (壁またはポール側)	
M8六角ボルト (ばね座金、平座金付・スピーカー取付用)		M10六角ボルト (ばね座金、平座金付・壁取付用)	

取り付けかた

■取り付け金具Bを固定する

●壁に取り付ける場合

以下の説明は、壁に埋め込んだアンカーボルト（現地調達）にナット（現地調達）で固定する例で行っています。

1 取り付け場所を決めます。

⚠ 警告

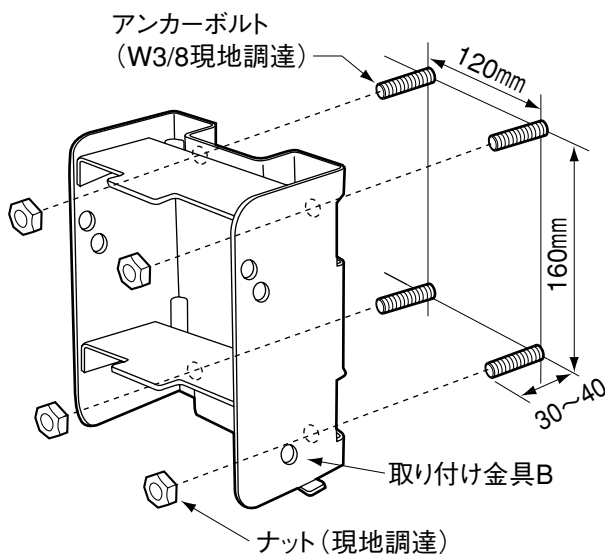
壁の材質、構造が取り付けするスピーカーと金具の総質量に耐えられることを確認してください。落下や転倒などで、けがの原因となります。

2 スピーカーの取り付け位置にアンカーボルト（W3/8など：現地調達）を埋め込みます。

アンカーボルトの間隔は右図をご覧ください。

3 取り付け金具Bを壁に固定します。

埋め込んだアンカーボルトにナット（現地調達）でしっかりと固定します。



●ポールに取り付ける場合

以下の説明は、丸いポールに装柱金物類（自在バンド：現地調達）で固定する例で行っています。

1 取り付け場所を決めます。

⚠ 警告

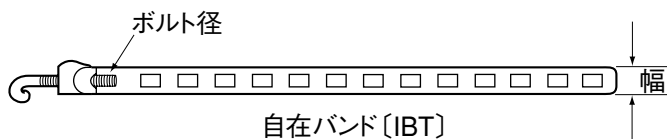
ポールの材質と構造が、取り付けするスピーカーと金具の総質量に耐えられることを確認してください。取り付け可能なポールの最小径はφ80 mmです。強度を満たしていても、φ80 mm以下のポールには取り付けしないでください。落下や転倒などでけがの原因となります。

2 装柱金物類（自在バンド：現地調達）を2本用意します。

幅は、40 mm以下でポールの径に合わせて長さを選択してください。

3 取り付け金具Bをポールに固定します。

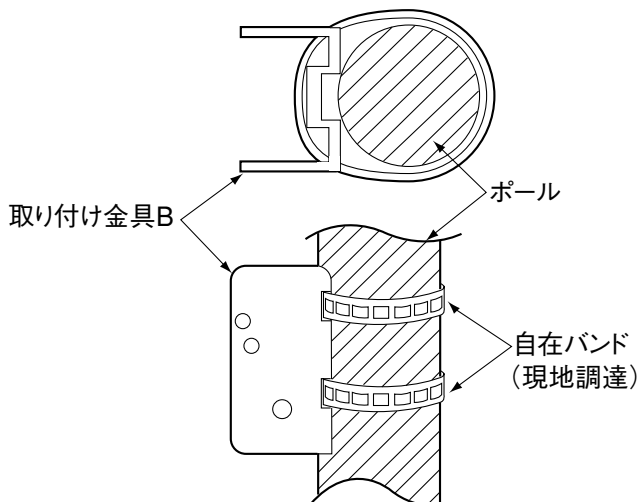
取り付け金具Bの背面の穴に自在バンドを通し、ポールに締め付けて固定します（2箇所）。



自在バンド〔参考品：イワブチ(株)製〕〔参考〕

単位：mm

品名整理番号	幅	厚み	ボルト径	適用径範囲	梱包単位
IBT-306	30	1.6	M10	φ 180以内	5個結束10束入
-308	30	1.6	M10	φ 250以内	〃
-309/OD	30	1.6	M10	φ 280以内	〃
-312	30	1.6	M10	φ 370以内	〃
-315	30	1.6	M10	φ 470以内	5個結束8束入



■本体への取り付けかた

1 スピーカー本体に取り付け金具AをM8六角ボルト(付属)4本でしっかり固定します。

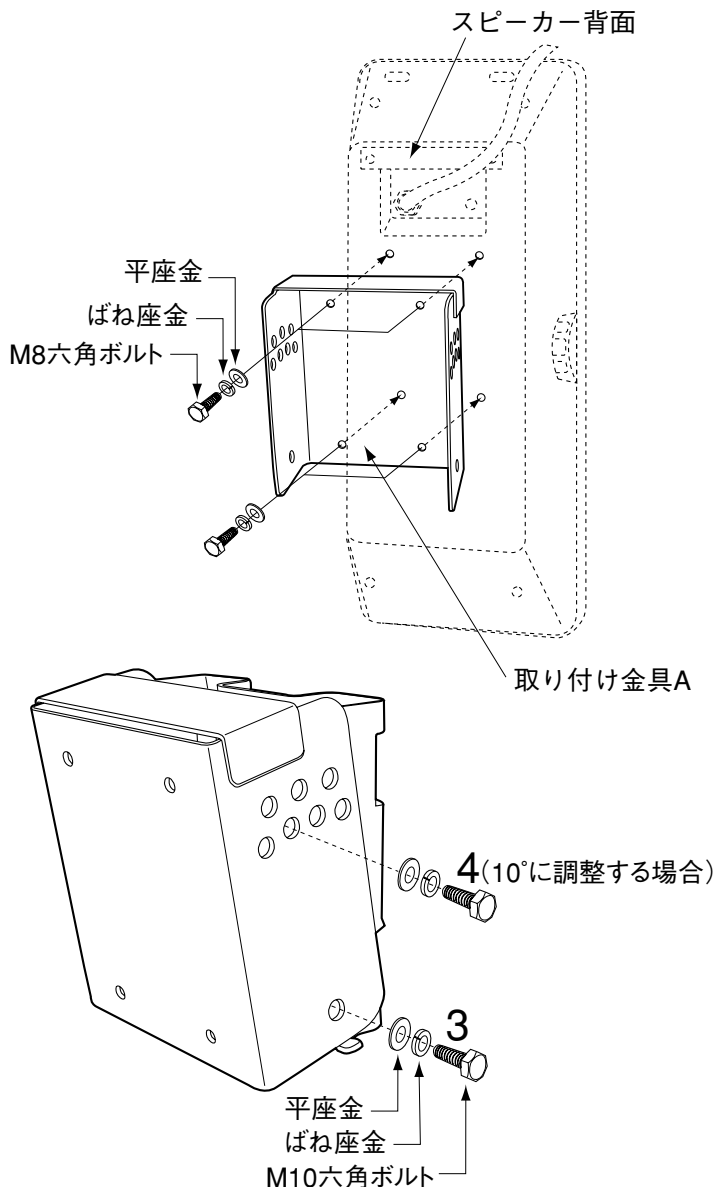
2 本体を持ち、取り付け金具Aを取り付け金具Bにかぶせるように合わせます。

スピーカー本体を垂直に立てて、取り付け金具Aを取り付け金具Bに合わせるとねじ穴が合います。

3 M10六角ボルト(付属)2本で、金具の下側左右各一個所を軽く締めて固定します。

4 スピーカー本体の角度を調整し、M10六角ボルト(付属)2本で左右各一個所を固定します。
角度は5°ピッチで0°~30°の間で調整できます。

5 各ボルトをしっかりと締め付けます。



定格・付属品・構成

■定格

質量：約5.1 kg
 仕上げ：溶融亜鉛メッキ
 角度調整範囲：上下0°~30°(5°ピッチ)
 寸法：204(幅)×223.5(高さ)×115(奥行)mm
 (0°組み合わせのとき)

■付属品

- M10六角ボルト(ばね座金、平座金付き).....4組
- M8六角ボルト(ばね座金、平座金付き).....4組

■構成

- 取り付け金具A.....1
- 取り付け金具B.....1

便利メモ おぼえのため 記入されると 便利です	お買い上げ日	年	月	日	品番	WS-Q153
	販売店名	電話 ()	-			

パナソニック システムネットワークス株式会社

〒153-8687 東京都目黒区下目黒二丁目3番8号

電話 フリーダイヤル 0120-878-410