

リモコンマイク 取扱説明書

品番 **WX-M900A**



このたびは、リモコンマイクをお買い上げいただき、まことにありがとうございました。

この取扱説明書と保証書をよくお読みのうえ、正しくお使いください。そのあと保存し、必要なときにお読みください。

保証書は、「お買い上げ日・販売店名」などの記入を必ず確かめ、販売店からお受け取りください。

保証書別添付

概要

本機は、ワイヤレス受信機 WX-R8600,WX-R8601専用のリモコンマイクです。トークA、トークB選択(1~4)、トークB一斉スイッチを内蔵しており、音声の出力先を選択できます。また、本機からWX-R8600,WX-R8601を通して交互通話するための音声出力端子も備えています。

安全上のご注意

必ずお守りください

お使いになる人や他の人への危害、財産への損害を未然に防止するため、必ずお守りいただくことを、次のように説明しています。

■表示内容を無視して誤った使い方をしたときに生じる危害や損害の程度を、次の表示で区分し、説明しています。



警告

この表示の欄は、「死亡または重傷などを負う可能性が想定される」内容です。

■お守りいただく内容の種類を、次の絵表示で区分し、説明しています。

(下記は、絵表示の一例です。)



このような絵表示は、してはいけない「禁止」の内容です。



この絵表示は、必ず実行していただく「強制」の内容です。

安全上のご注意

必ずお守りください

警告

工事は販売店に 依頼する



工事には技術と経験
が必要です。火災、
感電、けが、器物損
壊の原因となります。

- 必ず販売店に依頼してくださ
い。

異物を入れない



禁 止

水や金属が内部には
いると、火災や感電
の原因となります。

分解しない、 改造しない



分解禁止

火災や感電の原因と
なります。

- 修理や点検は、販売店にご連
絡ください。

異常があるときは、 すぐ使用をやめる

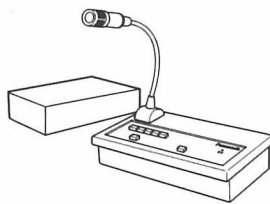


煙が出る、臭いがす
るなど、そのまま使
用すると火災の原因
となります。

使用上のお願い

本機は単体では使用できません

本機は、ワイヤレス受信
機と接続して使用します。
電源(DC 12 V)もワイヤレ
ス受信機から供給されま
す。



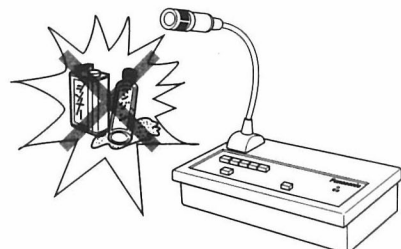
マイクロホンの取り扱い

たたいたり、吹いたりし
ないでください。



お手入れは

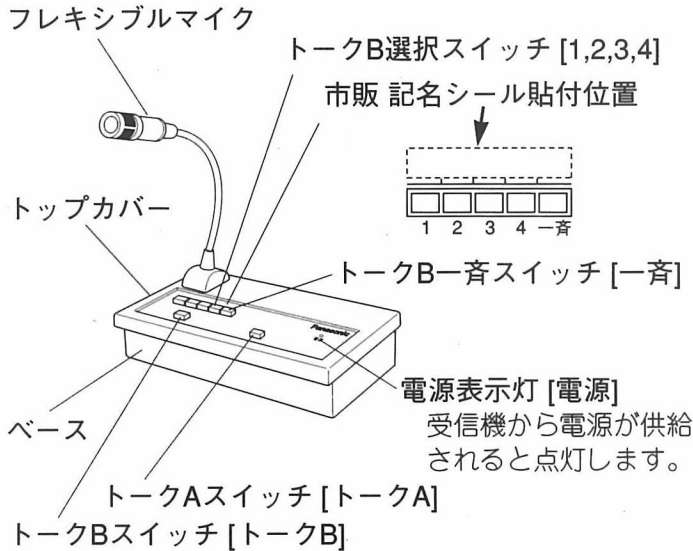
- ・ケースの汚れは乾いた布で拭いてください。
汚れがとれにくいときは、薄めた台所用洗剤
をやわらかい布に浸み込ませ、よくしぼり軽
くふいてください。
- ・ベンジン、シンナーなど揮発性のものは使用
しないでください。
- ・化学ぞうきんをご使用の際は、その注意書き
に従ってください。



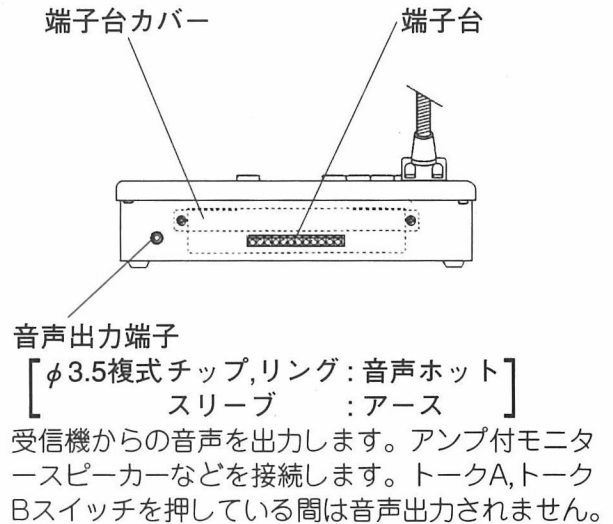
各部の名前と働き

接続のしかたについては、ワイヤレス受信機 WX-R8600, WX-R8601の取扱説明書をご覧ください。

■正面



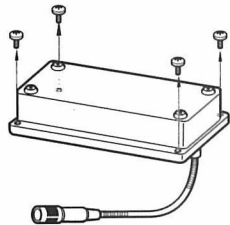
■後面



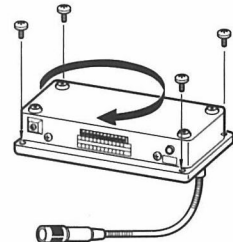
線材の引き出す向きを変えるときは

工場出荷時は本機後面に端子台がありますが、ベースを180度回転させることにより、端子台を前面にすることができます。 ※作業は販売店にご依頼ください。

- ①本機を逆さにし、固定ねじ(4本)を外します。



- ②ベースを180度回転させ、手順①で外した固定ねじ(4本)を締め付けます。



放送のしかた

■A出力放送の場合

- 1 トークAスイッチを押しながらマイクから放送する
ワイヤレス受信機 WX-R8600, WX-R8601のA出力端子に接続された場所に放送されます。

■B出力放送の場合

- 1 音声の出力先を選択する
トークB選択スイッチ(1~4)またはトークB一斉スイッチを押し、音声の出力先を選択します。
トークB選択スイッチ1~4は、ワイヤレス受信機 WX-R8600, WX-R8601のB出力端子1~4に対応しています。
- 2 トークBスイッチを押しながらマイクから放送する
手順1で選択した場所に放送されます。

仕様

電源	DC12 V (WX-R8600,WX-R8601より供給)
消費電流	25 mA
マイクロホン	単一指向性 エレクトレット コンデンサ マイクロホン
音声出力	-20 dBV 600 Ω 平衡
モニタ入力	-20 dBV 600 Ω 平衡
モニタ出力	-20 dBV 10 kΩ 不平衡 φ3.5複式プラグ
使用温度範囲	-10 °C ~ +50 °C
寸法	233(幅) × 57.5(高さ) × 138(奥行) mm ※マイク部長さ 309 mm
質量	約1 kg
仕上げ	パネル：ライトグレー色 ABS樹脂 (マンセル5Y8/0.5) ケース：ライトグレー色 塗装鋼板 (マンセル5Y8/0.5)

保証とアフターサービス (よくお読みください)

修理・お取り扱い・お手入れなどのご相談は・・・
まず、お買い上げの販売店へお申し付けください。

■保証書(別添付)

お買い上げ日・販売店名などの記入を必ず確かめ、お買い上げの販売店からお受け取りください。
よくお読みのあと保存してください。

保証期間：お買い上げ日から本体1年間

■修理を依頼される時

まず電源を切ってから、お買い上げの販売店へご連絡ください。

●保証期間中は

保証書の規定に従って、出張修理をさせていただきます。

●保証期間を過ぎているときは

修理すれば使用できる製品については、ご希望により有料で修理させていただきます。
ただし、リモコンマイクの補修用性能部品の最低保有期間は、製造打ち切り後7年です。
注)補修用性能部品とは、その製品の機能を維持するために必要な部品です。

●修理料金の仕組み

修理料金は、技術料・部品代・出張料などで構成されています。

技術料 は、診断・故障箇所の修理および部品交換・調整・修理完了時の点検などの作業にかかる費用です。

部品代 は、修理に使用した部品および補助材料代です。

出張料 は、製品のある場所へ技術者を派遣する場合の費用です。

便利メモ おぼえのため 記入されると 便利です	お買い上げ日	年	月	日	品番	WX-M900A
	販売店名	電話 ()	-			

パナソニック システムネットワークス株式会社

〒153-8687 東京都目黒区下目黒二丁目3番8号

電話 フリーダイヤル 0120-878-410