

ワイヤレス混合分配器

取扱説明書

工事説明付き

品番 **WX-AD800**

この取扱説明書と保証書をよくお読みのうえ、正しくお使いください。

そのあと保存し、必要なときにお読みください。

保証書は、「お買い上げ日・販売店名」などの記入を必ず確かめ、販売店からお受け取りください。

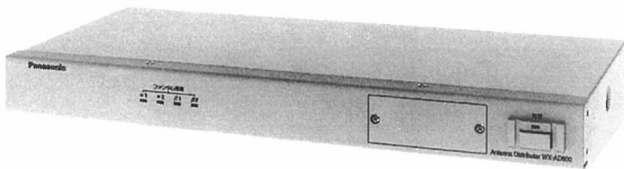
保証書別添付

もくじ

はじめに	2
■商品概要	2
■付属品をご確認ください	2
安全上のご注意	2
使用上のお願い	4
各部の名前と働き	5

設置のしかた	6
■設置例	6
■ラックへの取り付けかた	7
接続のしかた	8
■7波～12波の場合	8
■ミキシング出力の場合	9
■本機とワイヤレス受信機間の接続	10
フィールド選択・アンテナ感度の設定	11

仕様	裏表紙
保証とアフターサービス	裏表紙



上手に使うって上手に節電

このたびは、ワイヤレス混合分配器をお買い上げいただき、まことにありがとうございました。



はじめに

■商品概要

本機は、800 MHz ワイヤレスアンテナ(WX-A8100/WX-A8105/WX-A8110)と、800 MHz ワイヤレス受信機(WX-R8600/WX-R8601)専用のアンテナ混合分配器で、 α - β 各2入力を混合し、 α - β 各4分配します。

- ・アンテナ混合器(推奨品)を接続することにより、800 MHz ワイヤレスアンテナ(WX-A8100/WX-A8105/WX-A8110)を8台接続できます。また、本機を2台、ワイヤレス受信機(WX-R8600/WX-R8601)を2台接続し、800 MHz 12波・アンテナ16台のシステムを構成できます。
- ・本機から α - β 各2台のアンテナ感度をリモートコントロールできます。
- ・ファンタム電源表示灯により、アンテナとの接続状態が確認できます。
- ・運用エリアにあわせて、2段階のフィールド*選択が可能です。

■付属品をご確認ください

ラックアングル取付ねじ(M4×6)	4	取扱説明書(本書)	1
ラックアングル	2	保証書	1

安全上のご注意

必ずお守りください

お使いになる人や他の人への危害、財産への損害を未然に防止するため、必ずお守りいただくことを、次のように説明しています。

■表示内容を無視して誤った使い方をしたとき生じる危害や損害の程度を、次の表示で説明しています。



警告

この表示の欄は、「死亡または重傷などを負う可能性が想定される」内容です。

■お守りいただきたい内容の種類を、次の絵表示で区分し、説明しています。(下記は絵表示の一例です。)



このような絵表示は、してはいけない「禁止」内容です。



この絵表示は、必ず実行していただく「強制」内容です。

警告

工事は販売店に 依頼する



工事には技術と経験
が必要です。火災、
感電、けが、器物損
壊の原因となります。

異物を入れない



禁 止

水や金属が内部には
いると、火災や感電
の原因となります。

- ただちに電源プラグを抜いて、販売店にご連絡ください。

分解しない、 改造しない



分解禁止

火災や感電の原因と
なります。

- 修理や点検は、販売店にご連絡ください。

異常があるときは、 すぐ使用をやめる



煙が出る、臭いがす
るなど、そのまま使
用すると火災の原因
となります。

- ただちに電源プラグを抜いて、販売店にご連絡ください。

不安定な場所に置か ない



禁 止

落下などでけがの原
因となります。

濡れた手で電源プラグ の抜き差しはしない



禁 止

感電の原因となりま
す。

電源コードは、必ずプ ラグ本体を持って抜く



コードが傷つき、火
災や感電の原因とな
ります。

電源プラグは根元まで 確実に差し込む



差し込みが不完全で
すと、感電や発熱に
よる火災の原因とな
ります。

- 傷んだプラグ、ゆるんだコンセントは使用しないでください。

電源プラグのほこり等 は定期的にとる



プラグにほこり等が
たまると、湿気等で
絶縁不良となり、火
災の原因となります。

- 電源プラグを抜き、乾いた布でふいてください。

電源コード・電源プラグを破損するようなことは しない

(傷つけたり、加工したり、熱器具に近づけたり、無理に曲げたり、
ねじったり、引っ張ったり、重いものを載せたり、束ねたりしない)



禁 止

傷んだまま使用すると感電・ショート・火災の原因とな
ります。

- コードやプラグの修理は販売店にご相談ください。

コンセントや配線器具の定格 を越える使いかたや、交流 100V以外での使用はしない



禁 止

たこ足配線等で、定
格を越えると発熱に
よる火災の原因とな
ります。

使用上のお願い

●本機は

ワイヤレスアンテナWX-A8100/WX-A8105/WX-A8110と、ワイヤレス受信機WX-R8600/WX-R8601専用のアンテナ混合分配器です。Panasonic拡声ワイヤレスWX-4950A/WX-4965/WX-4970,WX-4020/WX-4040には使用できません。

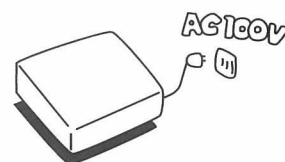
●ご使用電源は

AC100 Vです。ご使用後は必ず電源スイッチを切ってください。

●終端抵抗(50 Ω/75 Ω)は接続しない

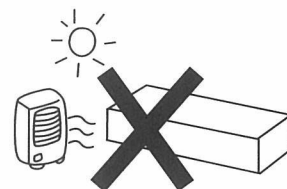
接続していないアンテナ入力端子には、終端抵抗(50 Ω/75 Ω)を接続しないでください。

接続すると、ワイヤレスアンテナ WX-A8100/WX-A8105/WX-A8110(別売品)に電源を供給できません。



●本機の設置場所は

直射日光の当たるところや温風吹出口付近は避けてください。また、湿気やほこりの多い場所や、振動の多い場所に設置すると故障の原因になることがあります。



●近くの妨害電波に注意

同じ周波数の妨害電波や高周波を使う機器が近くにないか確かめてください。

やむをえず雑音源の近くで使用する場合は、ワイヤレスマイクとワイヤレスアンテナの距離を使用範囲最大距離の半分でご使用ください。なお、最小距離以内に近づきますと、使用していないチャンネルへの飛び込みや混信などが発生することがあります。また、送信所の送信アンテナ直下では到達距離が短くなる可能性があります。

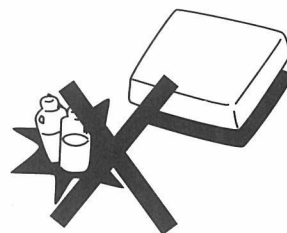
●電源ON/OFF時に発生するノイズを低減するには

電灯器具など、電気機器の電源をON/OFFした際に発生するノイズの影響で、ワイヤレス受信機から大きなノイズ音が発生する場合があります。この場合、以下に示す処置を行うことにより、ノイズ音を低減できます。

- ・ノイズ源(電源スイッチで電源をON/OFFする機器や電源用のケーブル)からワイヤレス機器および同軸ケーブルを遠ざける。

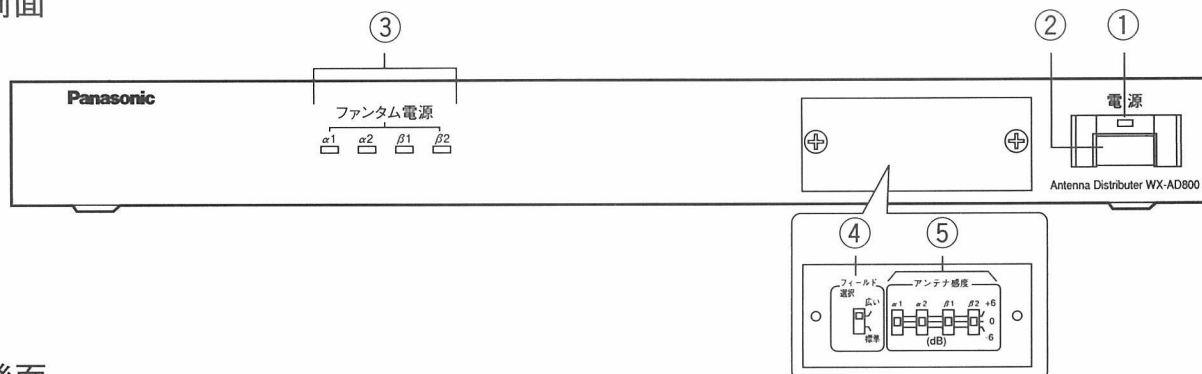
●お手入れは

- ・電源を切り、乾いた布で拭いてください。ほこりが取れにくいときは、薄めた台所用洗剤(中性)をやわらかい布に浸み込ませ、よくしぼり軽く拭いてください。
- ・ベンジン、シンナーなどで拭いたりしますと変質したり、塗料がはげることがありますので避けてください。
- ・化学ぞうきんをご使用の際は、その注意書きに従ってください。

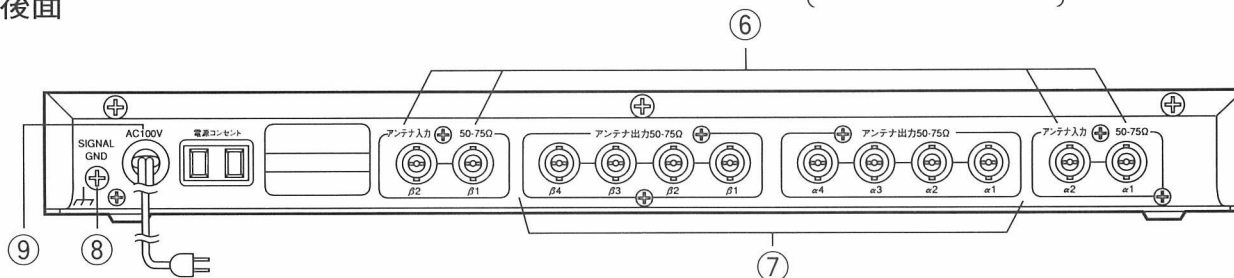


各部の名前と働き

●前面



●後面



①電源表示灯

電源スイッチ②を押すと、点灯します。

②電源スイッチ[電源]

③ファンタム電源表示灯[ファンタム電源 α1, α2, β1, β2]

各アンテナへの電源供給状態を表示します。

緑色点灯：正常に供給している状態

赤色点灯：異常供給状態

この場合、必ず電源プラグを抜き、お買い上げの販売店にご連絡ください。

消 灯：無接続状態

同軸ケーブルを接続していても、消灯している場合は、必ず電源を切ってからお買い上げの販売店にご連絡ください。

④フィールド選択スイッチ[フィールド選択 広い,標準]

使用する範囲の広さにより、スイッチを切り換えます。

分配利得を切り換えます。広い：+6 dB、標準：0 dB

⑤アンテナ感度設定スイッチ[アンテナ感度 α1, α2, β1, β2 +6 dB, 0, -6 dB]

α1, α2, β1, β2それぞれのアンテナ感度を設定します。

使用する同軸ケーブルの種類や長さによって、アンテナ感度をリモートコントロール設定します。

工場出荷時は、「0」に設定されています。

⑥アンテナ入力端子[アンテナ入力 50 Ω-75 Ω α1, α2, β1, β2]

ワイヤレスアンテナ WX-A8100/WX-A8105/WX-A8110を接続します。接続には、BNCコネクタを使用します。※使用しない端子には、終端抵抗(50 Ω/75 Ω)を接続しないでください。

ファンタム電源出力DC 9 V~12 V 70 mA最大

DC出力電圧は、アンテナ感度設定スイッチ⑤により変化します。

⑦アンテナ出力端子[アンテナ出力 50 Ω-75 Ω α1, α2, α3, α4, β1, β2, β3, β4]

ワイヤレス受信機 WX-R8600/WX-R8601を接続します。接続には、BNCコネクタを使用します。

※使用しない端子に終端抵抗(50 Ω/75 Ω)を接続しなくても、出力には影響ありません。

⑧アースねじ[SIGNAL GND]

⑨電源コード[AC100 V]

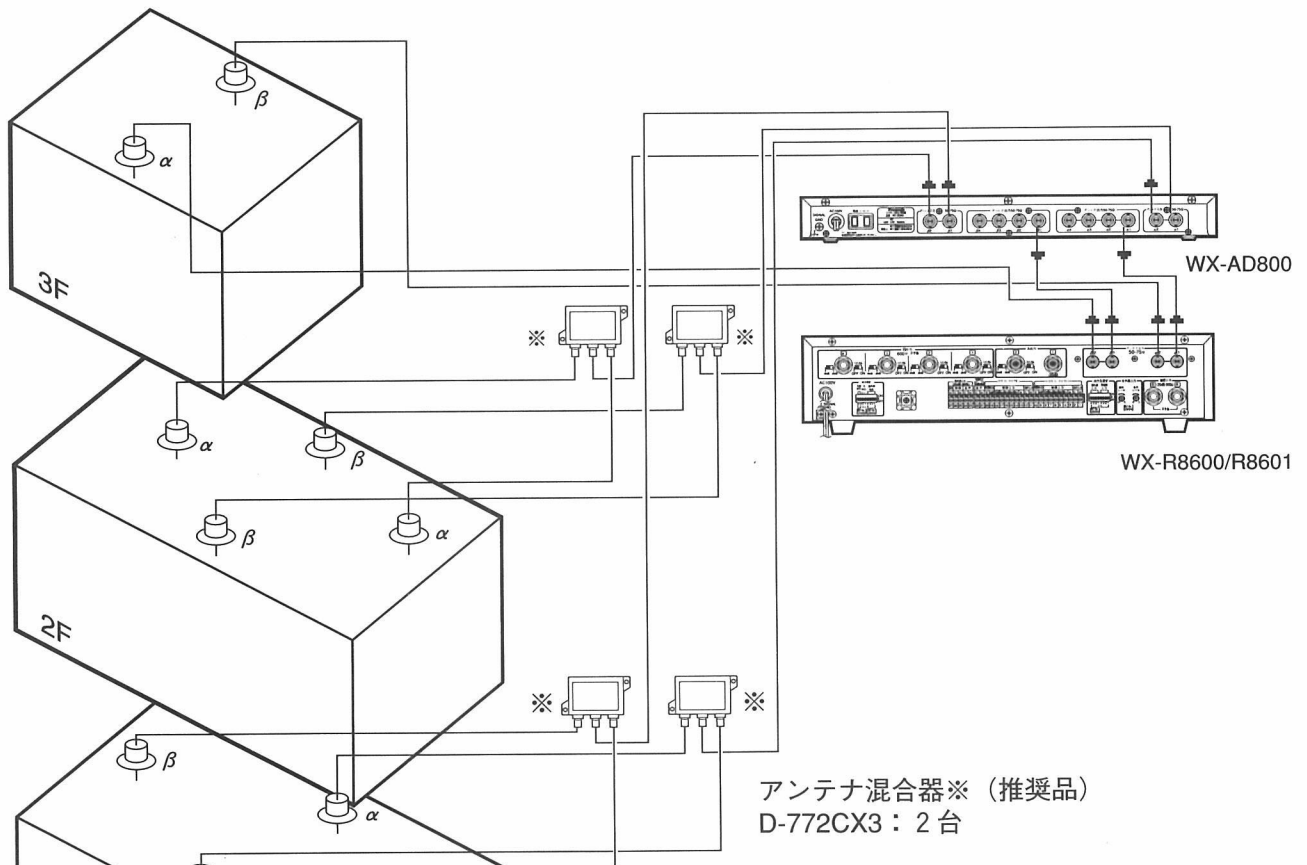
AC100 V、50/60 Hzのコンセントに接続します。

設置のしかた

■設置例

●多層階で使用する場合

本機1台、ワイヤレス受信機1台、アンテナ10台、アンテナ混合器(推奨品)D-772CX3 4台の使用例

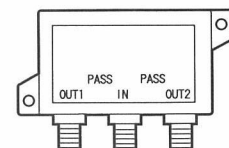


※アンテナ混合器(推奨品)
.....アンテン株式会社製

☎0424-81-8413

品番は1998年3月現在のものです。

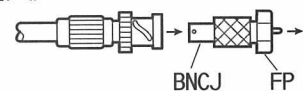
●D-772CX3



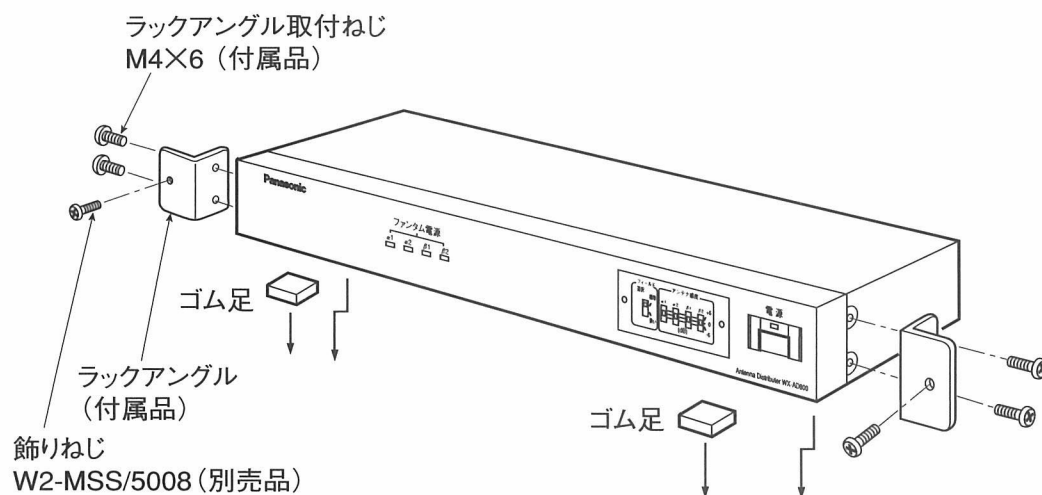
●D-772CX2

(出力1のみ
電流通過型)

●50Ω系同軸ケーブル使用の場合は、
FP-BNCJアダプタをご使用ください。
(別途購入)



■ラックへの取り付けかた



- ① ゴム足(4個)を外します。
- ② ラックアングルを取り付けます。
- ③ ラックに取り付けます。

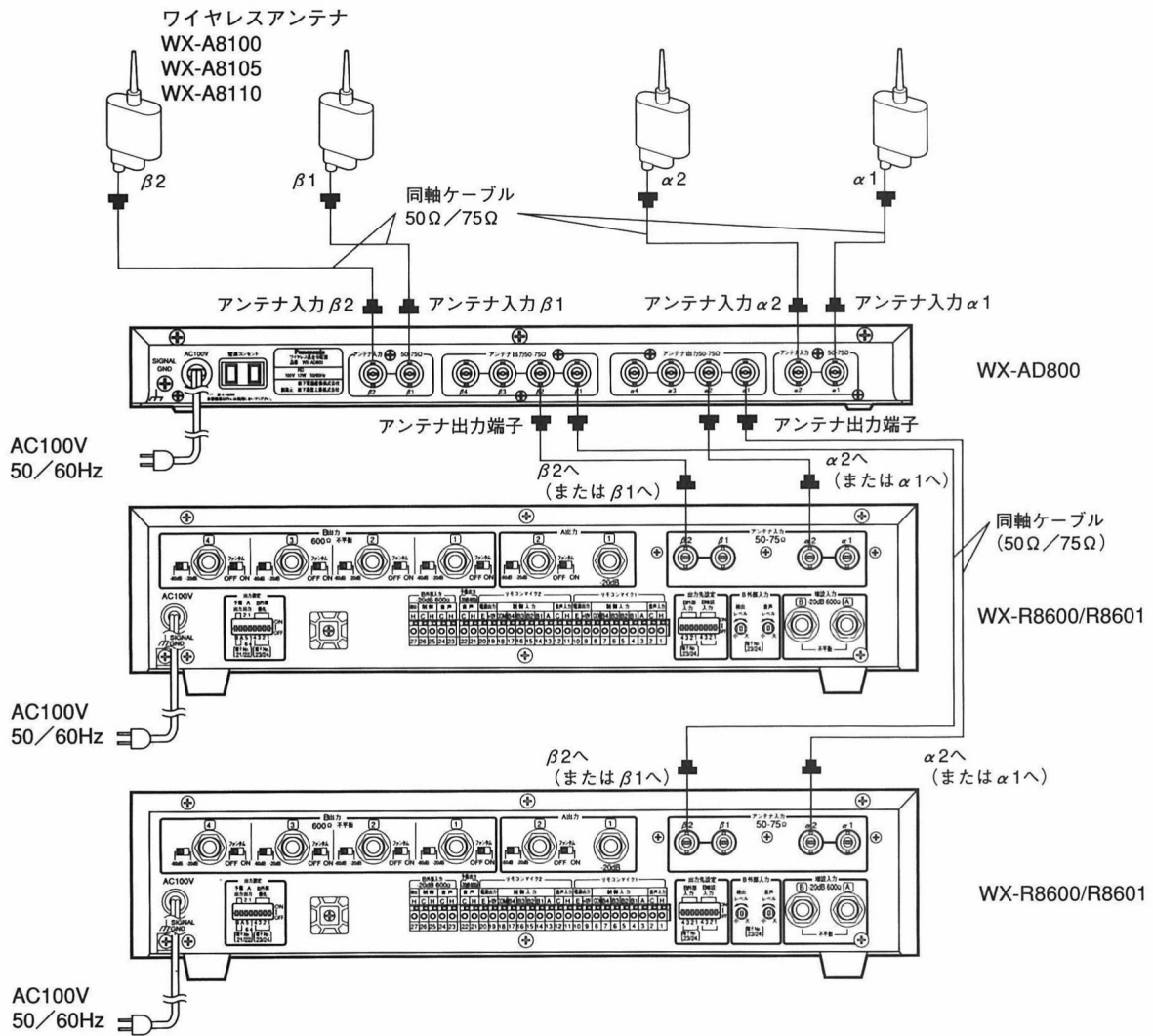
メモ

- ・パワーアンプと一緒にラックへ取り付ける場合は、パワーアンプと本機との間を1U以上あけてください。
- ・ラック内の温度が+45℃以上にならないように、通風や換気を良くしてください。
- ・EIA規格相当のラックに取り付けられます。

接続のしかた

■7波～12波の場合

●本機1台、受信機2台、アンテナ4台の接続例

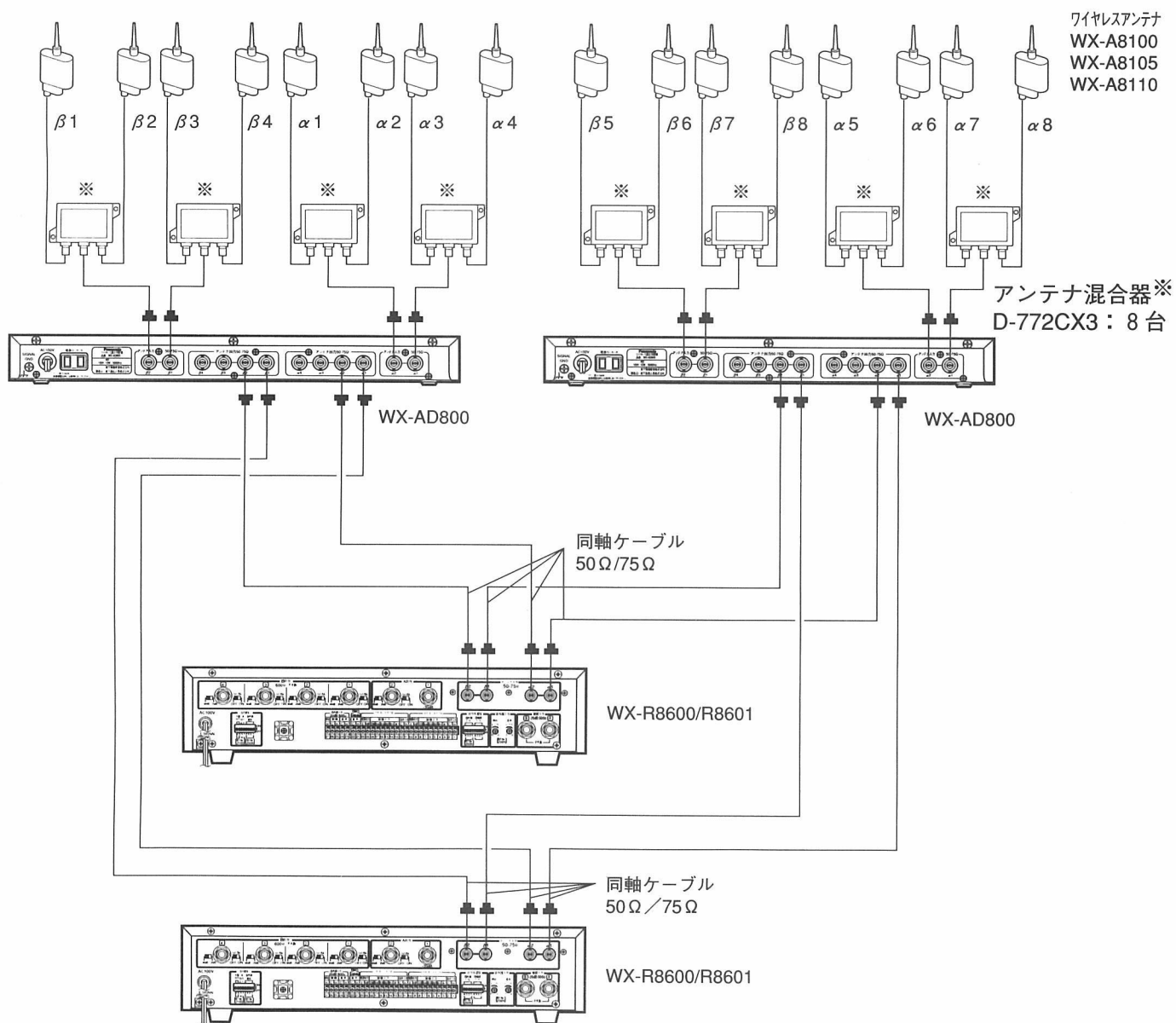


メモ

- ・アンテナ感度のリモートコントロールは、ワイヤレスアンテナ(WX-A8100/WX-A8105/WX-A8110)を直接接続したワイヤレス受信機または混合分配器(本機)よりコントロールできます。
- ・ワイヤレス受信機のフィールド切換機能は、アンテナの接続に無関係に動作します。

■ミキシング出力の場合

●本機2台、受信機2台、アンテナ16台の接続例



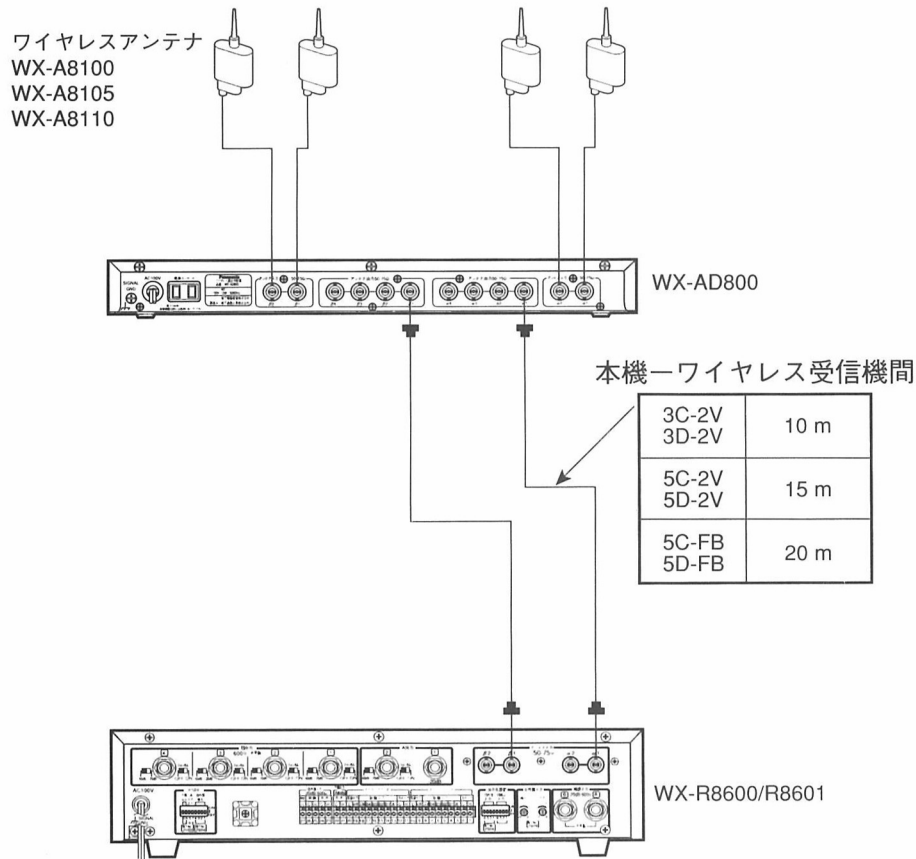
メモ

- ・ワイヤレスアンテナの間隔は、5～20 m以内にしてください。近づけすぎるとノイズが出る場合があります。
- ・マイクロホンどうしは、50 cm以上離してください。
- ・接続していないアンテナ入力端子には、終端抵抗(50 Ω/75 Ω)を接続しないでください。接続するとワイヤレスアンテナ(WX-A8100/WX-A8105/WX-A8110)に電源を供給できません。

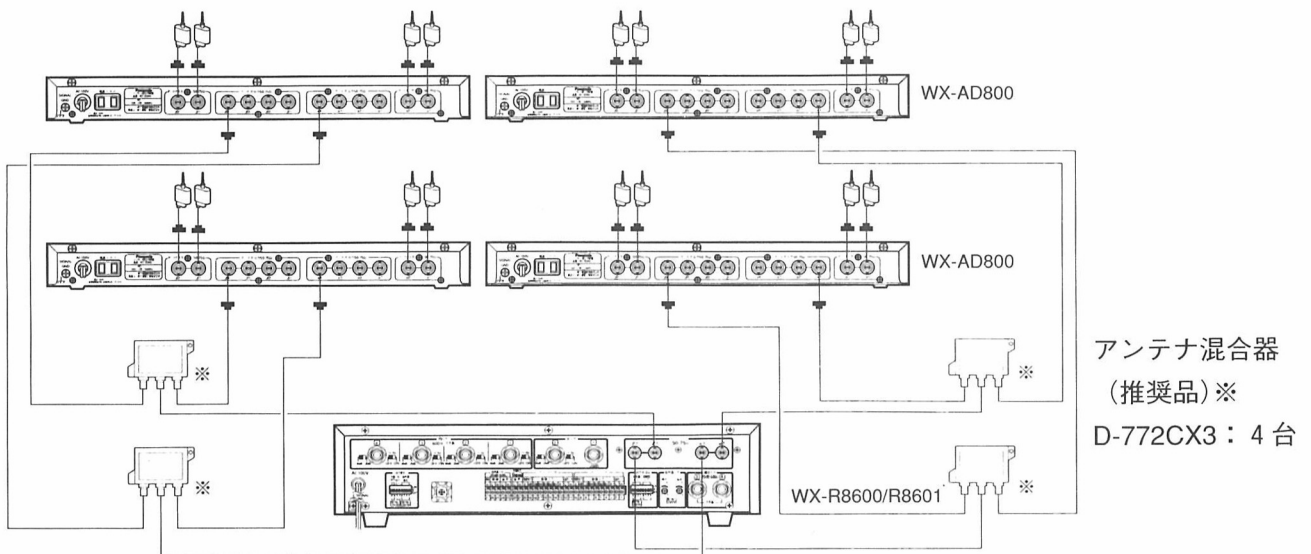
接続のしかた

■本機とワイヤレス受信機間の接続

本機のフィールド切換を“広い”位置に設定すると、本機とワイヤレス受信機間の距離を延長できます。



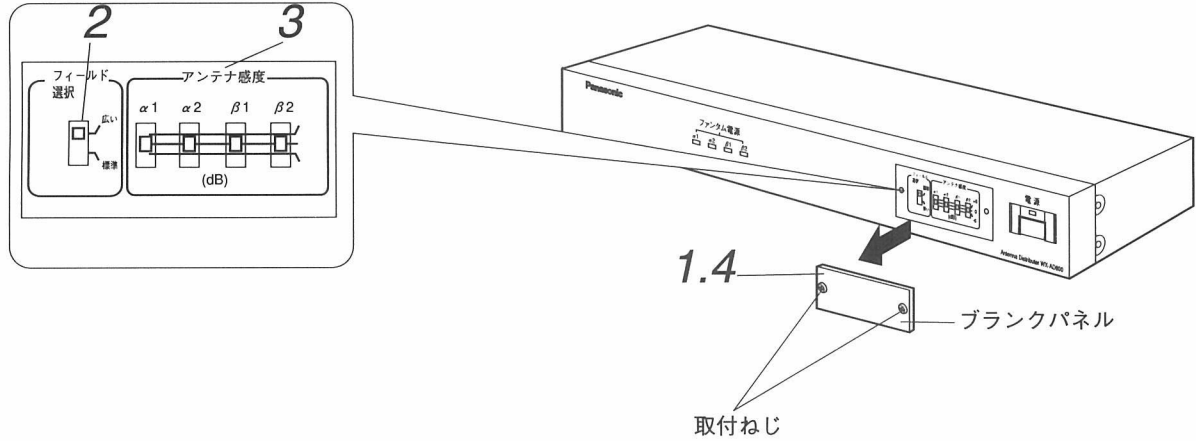
本機とワイヤレス受信機間に、アンテナ混合器(推奨品)を使用する場合は、フィールドは“広い”にします



フィールド選択・アンテナ感度の設定

アンテナの受信するフィールドの大きさと、各アンテナの感度を設定します。

アンテナ感度は、各アンテナを直接接続した受信機のアンテナ感度設定スイッチ⑤で設定します。



1 取付ねじ(2本)をゆるめて、ブランクパネルを外します。

2 フィールド選択スイッチ④で、フィールドを設定します。
通常は、「広い」で使用します。

3 アンテナ感度設定スイッチ⑤で、アンテナ感度を設定します。

- 各アンテナの同軸ケーブルに合わせて、個別に設定します。
- 50Ω系の同軸ケーブルも同様に使用できます。
5C-2V= 5D-2V
5C-FB= 5D-FB
7C-FB= 8D-FB=5D-SFA
10D-FB=8D-SFA
- 5C-FB以上の同軸ケーブルを使用する場合は、専用コネクタを使用し、BNC変換ケーブルで本機に接続してください。
- 50Ω系ケーブルを使用する場合は、変換ケーブルも50Ω系を使用してください。

分配器	使用同軸ケーブル	同軸ケーブル長さ(m)																
		0	10	20	30	40	50	60	70	80	90	100	110	120	130	140	150	160
分配器を使用しない場合	5C-2V 5D-2V	-6dB	0dB	+6dB														
	5C-FB 5D-FB	-6dB	0dB	+6dB														
	7C-FB 8D-FB 5D-SFA			0dB	+6dB													
	10D-FB 8D-SFA					0dB	+6dB											
分配器を使用する場合	5C-2V 5D-2V	0dB	+6dB															
	5C-FB 5D-FB	0dB	+6dB															
	7C-FB 8D-FB 5D-SFA	0dB	+6dB															
	10D-FB 8D-SFA	0dB	+6dB															

数字は感度設定位置を示します。

4 1で外したブランクパネルを元通りに取り付けます。

お願い

実動作試験により音切れが多く発生する場合は、アンテナ感度設定スイッチ⑤を1ポジション上げてください。[例] -6 dB→0 dB

仕様

電源	AC100 V 50/60 Hz	表示機能	2色LED
消費電力	約12 W		緑：正常供給状態
混合分配性能	$\alpha \cdot \beta$ 各2入力、 $\alpha \cdot \beta$ 各4分配		赤：異常状態短絡時
通過周波数帯域	806 MHz～810 MHz 帯		消灯：無接続または異常状態 断線時
通過利得	+ 6 dB / 0 dB	使用温度範囲	-10°C ～ +50°C
	フィールド選択スイッチ 広い標準	寸法	420(幅) × 43(高さ) × 200(奥行) mm (高さはゴム足含まず、奥行は突起部含まず)
アンテナ入力	50 Ω～75 Ω BNCコネクタ	質量	約3.0 kg
	$\alpha \cdot \beta$ 各2入力($\alpha 1, \alpha 2, \beta 1, \beta 2$)	仕上げ	
	ファンタム電源出力DC12 V 70 mA(最大)	前面パネル	AVアイボリー色 塗装鋼板 (マンセル7.9Y6.8/0.8近似色)
アンテナ出力	50 Ω～75 Ω BNCコネクタ	カバー	AVアイボリー色 塗装鋼板 (マンセル7.9Y6.8/0.8近似色)
	$\alpha \cdot \beta$ 各4出力($\alpha 1\sim 4, \beta 1\sim 4$)		
アンテナ感度設定機能	+6 dB / 0 dB / -6 dB($\alpha 1\sim 4, \beta 1\sim 4$)		

保証とアフターサービス (よくお読みください)

修理・お取り扱い・お手入れなどのご相談は・・・まず、お買い上げの販売店へお申し付けください。

■保証書(別添付)

必ず、お買い上げの販売店からお買い上げ日・販売店名などの記入をお確かめのうえ受け取り、よくお読みのと保管してください。

保証期間：お買い上げ日から本体1年間

■修理を依頼される時

まず電源を切ってから、お買い上げの販売店へご連絡ください。

●保証期間中は

保証書の規定に従って、出張修理させていただきます。

●保証期間を過ぎているときは

修理すれば使用できる商品については、ご希望により有料で修理させていただきます。

ただし、ワイヤレス混合分配器の補修用性能部品の最低保有期間は、製造打ち切り後7年です。

注) 補修用性能部品とは、その製品の機能を維持するために必要な部品です。

●修理料金の仕組み

修理料金は、技術料・部品代・出張料などで構成されています。

技術料 は、診断・故障箇所の修理および部品交換・調整・修理完了時の点検などの作業にかかる費用です。

部品代 は、修理に使用した部品および補助材料代です。

出張料 は、製品のある場所へ技術者を派遣する場合の費用です。

便利メモ おぼえのため 記入されると 便利です	お買い上げ日	年	月	日	品番	WX-AD800
	販売店名	電話 () -				

パナソニック システムネットワークス株式会社

〒153-8687 東京都目黒区下目黒二丁目3番8号

電話 フリーダイヤル 0120-878-410