

300MHz帯PLL **ワイヤレスマイクホン**

取扱説明書

品番 **WX-1700**

技術基準適合証明品

このたびは、ワイヤレスマイクホンをお買い上げいただき、まことにありがとうございました。

この取扱説明書と保証書をよくお読みのうえ、正しくお使いください。そのあと保存し、必要なときにお読みください。

保証書は、「お買い上げ日・販売店名」などの記入を必ず確かめ、販売店からお受け取りください。

保証書別添付

もくじ

はじめに	2
商品概要	2
付属品をご確認ください	2
安全上のご注意	3
取扱上のお願ひ	4
各部の名前と働き	5
上手な使いかた	5
ワイヤレスマイクの準備	6
乾電池を入れる	6
周波数を設定する	6
グループについて	6
仕様	7
保証とアフターサービス	裏表紙



はじめに

商品概要

- 本機は、300 MHz帯を採用したスピーチ用ワイヤレスマイクロホンです。
- PLLシンセサイザー方式の採用により、送信周波数の設定ができます。
- 同一空間で最大4波の同時使用が可能です。(グループ1~3:最大4波まで使用可能、グループ4:1波のみ)
- 単3形マンガン乾電池1本で、連続約13時間使用できます。
(単3形アルカリ乾電池1本では、連続約26時間使用可能)
- 樹脂ケースの採用により、軽量化を図っています。また、UVコーティングを採用しています。

付属品をご確認ください

万一、不足のものがありましたら、お手数ですがお買い上げの販売店にご連絡ください。

単3形乾電池 R6P (NB)	1	取扱説明書 (本書)	1
マイクロホンアダプタ (PF 1/2)	1	保証書	1
変換ねじ (PF 1/2→W3/8)	1		
チャンネル設定用小型ドライバー	1		
表示ラベル (グループ・チャンネル)	1		
ソフトケース	1		

安全上のご注意

必ずお守りください

お使いになる人や他の人への危害、財産への損害を未然に防止するため、必ずお守りいただくことを、次のように説明しています。

■表示内容を見逃して誤った使い方をしたときに生じる危害や損害の程度を、次の表示で区分し、説明しています。



警告

この表示の欄は、「死亡または重傷などを負う可能性が想定される」内容です。



注意

この表示の欄は、「傷害を負う可能性または物的損害のみが発生する可能性が想定される」内容です。

■お守りいただく内容の種類を、次の絵表示で区分し、説明しています。



この絵表示は、してはいけない「禁止」内容です。



この絵表示は、必ず実行していただきたい「強制」内容です。



警告

■分解しない、改造しない



火災や感電の原因となります。

分解禁止

- 修理や点検は、販売店にご連絡ください。

■航空機内では電源を切る



運航の安全に支障をきたす恐れがあります。

■医用電気機器に近づけない (手術室、集中治療室、CCU*等には持ち込まない)



禁止

本機からの電波が医用電気機器に影響を及ぼすことがあり、誤動作による事故の原因となります。

*CCUとは、冠状動脈疾患監視病室の略称です。

■自動ドア、火災報知器等の自動制御機器の近くで使用しない



禁止

本機からの電波が自動制御機器に影響を及ぼすことがあり、誤動作による事故の原因となります。



注意

■電池は極性（プラスとマイナス）を正しく入れる



間違えると、電池の破裂や液漏れにより火災、けがや周囲を汚損する原因となります。

取扱上のお願ひ

●技術基準適合証明ラベルについて

本機は、電波法で規定される技術基準適合証明品です。機器一台ごとにその証明番号（証明ラベル）が貼ってあります。みだりに剥がしたり、損傷の無いようにご使用ください。

●違法改造はしないでください

本機を分解したり、内部の部品に触ったりしないでください。改造することは法律で禁じられています。

●取り扱いはていねいに

床に落としたり、物に当てたりしないでください。

●水は禁物

水に濡れたときは、すぐにワイヤレスマイクの電源を切り、乾いた布でふいてください。その後、十分に乾かしてからご使用ください。

●乾電池は正しく使う

使い方を誤ると、電池の液漏れで商品が腐食したり、電池が破裂する恐れがあります。充電、ショート、分解、加熱、火の中への投入はやめてください。

●放置しないでください

アンプの上や夏の閉め切った車内のような温度の高いところや、湿度の高いところには放置しないでください。

●使用後は

電源スイッチを切ってください。

長期間（2週間以上）使用しないときは、乾電池を取り出してください。

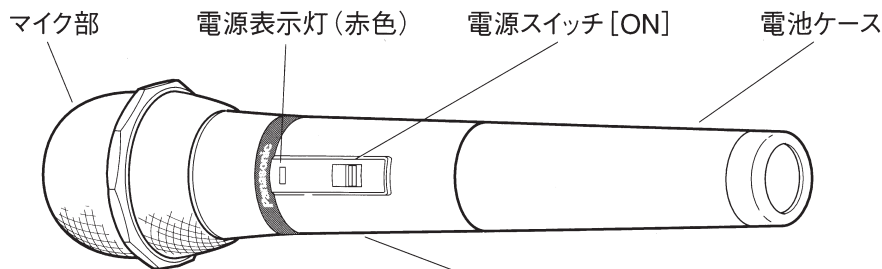
●組み合わせ可能な受信機について

以下の受信機と組み合わせてご使用ください。品番は1999年3月現在のものです。

- ・ 300 MHz PLL ダイバシティワイヤレス受信機 WX-R300
- ・ 300 MHz チューナーユニット（WX-D300C シリーズ、WX-D3000）を装着した以下の機器
 - ワイヤレス受信機 WX-1020
 - レクチュアアンプ WX-650
 - ワイヤレスアンプ WX-230C、WX-230
 - 壁掛型アンプ WA-880、WA-885、WA-890、WA-895

※ワイヤレス受信機 WX-R3100、WX-R3101は、トーン周波数が異なるため組み合わせることはできません。

各部の名前と働き



チャンネル表示 (背面)

表示ラベル (付属品) を貼ると、チャンネル区別などに便利です。



C13の場合

上手な使い方

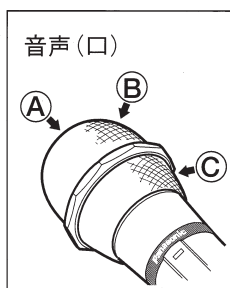
マイクと口との距離

マイクは、口から5~10 cm離してご使用ください。明瞭でひずみのない音を再生します。また、マイクを口に近づけると低音が強調されます。

マイクの方向性

本機は、単一指向性マイクのため、**A** の方向の音声には感度がよく、**B** **C** の方向は**A** の方向に比べ感度が1/2~1/5 になります。

よい音質で感度よく使用するためには、音声(口)が前面 **A** の方向にくるようにしてください。



ハウリングについて

せまい室内で、しかもスピーカーの近くで使用するとハウリングをおこすことがあります。

その場合は、受信機のボリュームを下げるか、マイクの使用位置を移動してください。

強い電波を発する機器に近づけない

携帯電話など強い電波を発する機器に近づけると、ノイズが発生します。

電波の到達距離は

ワイヤレスアンプ (WX-230C、WX-230) との組み合わせでは、約30 mまで離れて使用できます。設置型ワイヤレス受信機 (WX-1020他) と組み合わせたときは、ワイヤレスアンテナから屋外で約60 m、屋内で約30 mまで離れて使用できます。

雑音が入るときは

- ワイヤレスアンテナに近づけてご使用ください。その時の距離は、2~10 mが適当です。2 m以内に近づくと、使用していないチャンネルへの飛び込みや混信など、受信機が誤動作することがあります。
- 金属などが使用しているマイクの前面ネットに接触すると、雑音が発生する場合があります。

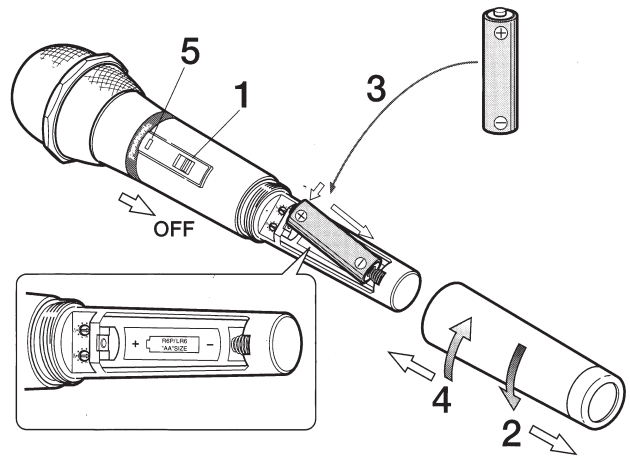
マイクどうしは、50 cm以上離して使用する

2本以上のマイクを50 cm以内で使用すると、他の受信機へ混信することがあります。

ワイヤレスマイクの準備

乾電池を入れる

- 1 電源スイッチを「OFF」にする
必ず「OFF」にしてください。
- 2 電池ケースを外す
矢印方向（右図参照）に回し、下にずらします。
- 3 乾電池を入れる
付属の単3形乾電池を入れます。極性（+,-）を間違えないように、表示どおり正しく入れてください。
- 4 電池ケースを取り付ける
元通りにしっかり閉めます。
- 5 電源スイッチを「ON」にする
電源表示灯（赤色）が点灯することを確認します。



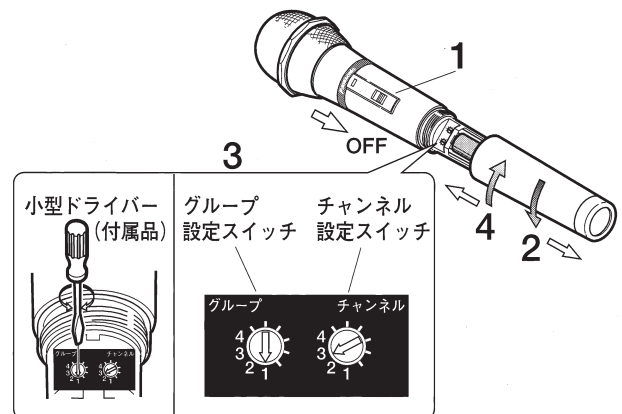
メモ

次のような場合は乾電池が消耗しています。新品の乾電池と交換してください。

- ・電源表示灯が遅い点滅をしたとき。
- ・電源表示灯が点灯しないとき。

周波数を設定する

- 1 電源スイッチを「OFF」にする
- 2 電池ケースを外す
矢印方向（右図参照）に回し、下にずらします。
- 3 グループ、チャンネルを設定する
小型ドライバー（付属品）で、受信機のグループ、チャンネルと同じ数字に合わせます。
- 4 電池ケースを取り付ける
元通りにしっかり閉めます。

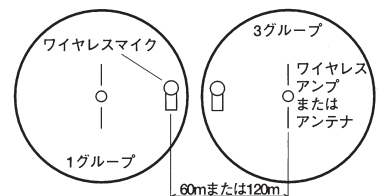


メモ

- ・送信周波数表（次ページ）にないグループ、チャンネルに設定すると、電源表示灯が早い点滅状態になり送信できません。そのままの状態にしておくと、乾電池を消耗します。
- ・電源が「ON」の状態で、グループ、チャンネル設定スイッチを回すと、一旦電源が「OFF」になり、約1秒後に新しい設定で「ON」になります。ただし、混信の原因となりますので、設定は必ず電源「OFF」の状態で行ってください。

グループについて

- ・複数のマイクを同時に使用するときは、1つのグループに統一します。同時に使用できるマイクは、4波までです。（グループ4は1波のみです。）
- ・異なるグループでの同時使用はできません。
- ・近隣で、固定チャンネル式のチューナーユニット（WX-D300Cシリーズ）が使用されていると混信します。混信する場合は、WX-D300Cシリーズと異なるグループに設定し、120 m以上離れてご使用ください。



仕様

送信周波数	322.025 MHz～322.150 MHz、322.250 MHz～322.400 MHz（25 kHz間隔、13波中の1波）
トーン信号	14.80 kHz
電波形式	F3E
発振方式	水晶制御PLLシンセサイザー方式
変調方式	リアクタンス変調方式
空中線電力	1 mW
変調感度	±2.25 kHz FM（94 dB SPL 1 kHzにて）
使用マイク	単一指向性エレクトレットコンデンサマイクロホン
周波数特性	100 Hz～7 kHz（1 kHz基準 50 μ sエンファシス）
最大入力音圧	120 dB SPL
入力等価雑音	36 dB SPL以下（Aカーブ）
使用電池	単3形マンガン乾電池 R6P（NB）×1個 1.5 V
消費電流	約50 mA（1.5 Vにて）
乾電池寿命	約13時間（単3形マンガン乾電池 R6P（NB）を常温25 $^{\circ}$ C連続使用にて） [約26時間（単3形アルカリ乾電池 LR6（PG）を常温25 $^{\circ}$ C連続使用にて）]
使用温度範囲	0 $^{\circ}$ C～+40 $^{\circ}$ C
寸法	Φ 54（最大径）×230（長さ）mm
質量	約170 g（乾電池R6P含む）
仕上げ	ストーンシルバー調樹脂仕上げ（マンセルN4.5近似色）

送信周波数表

周波数 (MHz)	グループ（下2桁目）・チャンネル番号（下1桁目）			
	グループ1	グループ2	グループ3	グループ4
322.025			C31	
322.050	C11			
322.075		C21		
322.100	C12			
322.125		C22		
322.150			C32	
322.250	C13			
322.275		C23		
322.300				C41
322.325			C33	
322.350	C14			
322.375		C24		
322.400			C34	

保証とアフターサービス (よくお読みください)

修理・お取り扱い・お手入れなどのご相談は・・・
まず、お買い上げの販売店へお申し付けください。

■保証書 (別添付)

必ず、お買い上げの販売店からお買い上げ日・販売店名などの記入をお確かめのうえ受け取り、よくお読みのあと保管してください。

保証期間：お買い上げ日から本体1年間

■修理を依頼されるとき

まず電源を切ってから、お買い上げの販売店へご連絡ください。

●保証期間中は

保証書の規定に従って出張修理をさせていただきます。

●保証期間を過ぎているときは

修理すれば使用できる商品については、ご要望により修理させていただきます。

ただし、ワイヤレスマイクロホンの補修用性能部品の最低保有期間は、製造打ち切り後7年です。

注) 補修用性能部品とは、その製品の機能を維持するために必要な部品です。

●修理料金の仕組み

修理料金は、技術料・部品代・出張料などで構成されています。

技術料 は、診断・故障箇所の修理および部品交換・調整・修理完了時の点検などの作業にかかる費用です。

部品代 は、修理に使用した部品および補助材料代です。

出張料 は、製品のある場所へ技術者を派遣する場合の費用です。

便利メモ おぼえのため 記入されると 便利です	お買い上げ日	年	月	日	品番	WX-1700
	販売店名	電話 ()	—			

パナソニック株式会社 コネクティッドソリューションズ社

〒812-8531 福岡県福岡市博多区美野島四丁目1番62号 電話 フリーダイヤル 0120-878-410