

スピーカーシステム

取扱説明書

工事説明付き

品番 **WS-A22T**

RAMSA

この取扱説明書をよくお読みのうえ、正しくお使いください。
そのあと保存し、必要なときにお読みください。

もくじ

必ずお読み ください	商品概要	2
	付属品をご確認ください	2
	安全上のご注意	2
工 事	設置のしかた	5
	■設置上のお願い	5
	許容入力について	6
	接続のしかた	7
	■接続上のお願い	7
	■インピーダンスの選択について	7
	保護回路について	7
仕様	裏表紙	
アフターサービスについて	裏表紙	



上手に使って上手に節約

このたびは、スピーカーシステムをお買い上げいただき、まことにありがとうございました。

商品概要

- このスピーカーシステムは、天井に取り付けたときに、高音質が得られる埋込用のスピーカーシステムです。
- マッチングトランス内蔵によるハイインピーダンス仕様で100系、70系兼用です。
- スピーチ帯域の音声を拡散させる、ディフューザー付き12 cmウーハーを採用したフルレンジ密閉形です。
- 取付方法はスライドロック式（スピーカー本体）と、スプリングキャッチ式（パネル）の採用で工事が簡単になっています。

付属品をご確認ください

天井パネル	1	安全ワイヤー	1
取付用型紙	1	取扱説明書（本書）	1

安全上のご注意

必ずお守りください

お使いになる人や他の人への危害、財産への損害を未然に防止するため、必ずお守りいただくことを、次のように説明しています。

■表示内容を無視して誤った使い方をしたときに生じる危害や損害の程度を、次の表示で区分し、説明しています。



警告

この表示の欄は、「死亡または重傷などを負う可能性が想定される」内容です。



注意

この表示の欄は、「傷害を負う可能性または物的損害のみが発生する可能性が想定される」内容です。

■お守りいただく内容の種類を、次の絵表示で区分し、説明しています。



この絵表示は、してはいけない「禁止」内容です。



この絵表示は、必ず実行していただく「強制」内容です。

警告

工事は販売店に 依頼する



工事には技術と経験が必要です。火災、感電、けが、器物損壊の原因となります。

異常があるときは、 すぐ使用をやめる



煙が出る、臭いがする、水や異物が入った、落として破損したなど、火災の原因となります。

- ただちに電源を切って、販売店にご連絡ください。

分解しない、 改造しない



火災や感電の原因となります。

分解禁止

- 修理や点検は販売店に依頼してください。

重量に耐える場所に 取り付ける



取付場所の強度が不十分なとき、落下などでけがや事故の原因となります。

- 取付工事は販売店に依頼してください。

定期的に点検する



取付部が劣化すると、落下などでけがの原因となります。

- 点検は販売店にご連絡ください。

配線は正しく行う



ショートや誤配線により、火災の原因となります。

振動する場所に 取り付けない



振動で金具が破損し、落下によりけがの原因となります。

禁止

- 取付工事は販売店に依頼してください。

過大入力を加えない



火災の原因となります。

禁止

湿気やほこりの多い 場所に設置しない



火災や感電の原因となります。

禁止

塩害や腐食性ガスの発生 する場所に設置しない



取付部が劣化して、落下などの事故の原因となります。

禁止

可燃性ガス中で 使用しない



爆発する恐れがあります。

禁止

油の付着しやすい場所に 設置しない



取付部が劣化して、落下などの事故の原因となります。

禁止

安全上のご注意

必ずお守りください

⚠ 注意

ねじや固定機構は、 しっかり締め付ける



締め付けがゆるむと、落下などでけがの原因となります。

配線はアンプの電源を 切ってから行う



感電の原因となります。

磁気テープなどを 近付けない



禁止

テープやフロッピーディスク、MDなど磁気記録メディアを近づけると、情報が消えます。

金属のエッジで 手をこすらない



禁止

けがの原因となります。

お願い

- お手入れのしかた
エンクロージャが汚れたら、アンプの電源を切り、台所用洗剤を布にしみ込ませ、よくしぼり、軽くふいてから乾拭いてください。
 - ・ベンジンやシンナーなど揮発性のもの、研磨剤は使用しないでください。
 - ・化学ぞうきんをご使用の際は、その注意書きに従ってください。
 - ・内部の清掃や点検は、販売店にご相談ください。

設置のしかた

⚠ 警告

- 本体の不良による落下事故以外の、取り付け方法の不備などによる落下事故に対する責任は一切弊社を負いかねますので、取り付け場所や取り付け方法の設計は十分な注意をお願いします。強度が不足の場合は、十分な補強をし、安全を確認して取り付けてください。
- 設置工事は、専門の工事店に依頼してください。
- 安全のため十分な落下防止対策を施し、必ず定期的に保守点検を実施してください。

■ 設置上のお願い

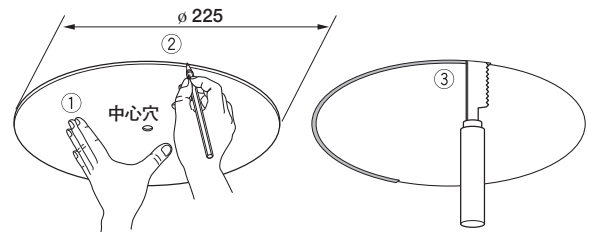
- スピーカーを大出力で鳴らすと、天井の構造によっては振動して音質を損ねる場合があります。取り付けによる共振異常音がないよう補強してください。
- 変形・変色を防止するため、直射日光のあたる所、冷暖房器の近くなどを避けて設置してください。
- 天井裏高さが15 cm以上あるところに設置してください。
- 取付場所は、平坦で厚さが均一であるところに設置してください。
- 本スピーカーシステムは防雨・防湿構造ではありません。極端に湿気・水気の多い場所には設置しないでください。

1 天井（壁）に穴を開ける

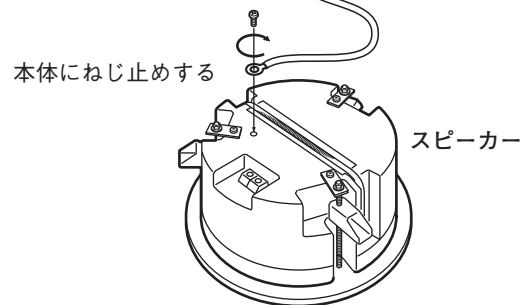
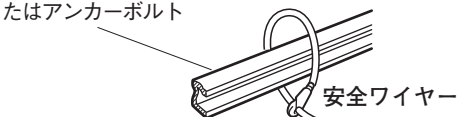
- ① 型紙（付属品）を天井や壁に当てます。
- ② 穴寸法をけがきます。
- ③ 穴を開けます。

お願い

- 穴を開ける際、目などに切粉が入らないように気をつけてください。
- 取付穴の径が合わないと取り付けられなくなります。必ず型紙を使って位置決めしてください。

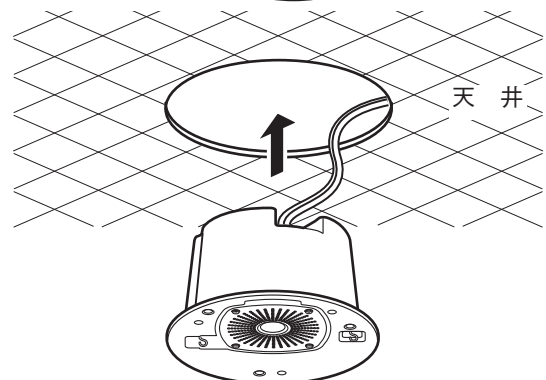


丈夫なCチャンネル
またはアンカーボルト



2 スピーカーを接続し、設置する

- ① 安全ワイヤー（付属品）でスピーカーを吊り上げます（落下などの事故を防ぎます）。安全ワイヤーを本体にねじ止めし、丈夫なCチャンネルまたはアンカーボルトなどに引っかけます。
- ② アンプからの線を接続します。（7ページ参照）
- ③ スピーカー本体を天井の取付穴にはめ込んで、押し上げます。
※スピーカーユニットに直接触れないように十分注意してください。

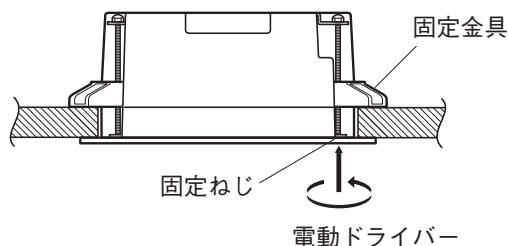


3 スピーカーを固定する

固定ねじ3本を電動ドライバーで時計方向に止まるまで締め付けます。

[締付トルク：1.0～1.5 N・m(10～15 kgf・cm)]

取り外すときは、固定ねじ3本を逆方向に止まるまで回します。固定金具が上がり、スピーカー本体の凹部に収納されます。

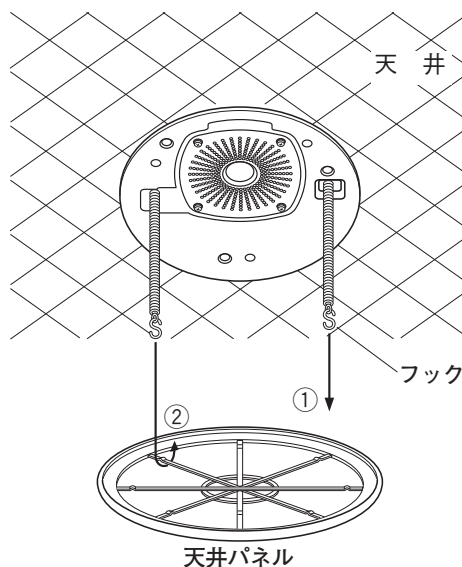


4 天井パネルを取り付ける

- ① フックを引き出します。
- ② 天井パネル裏側にフックを引っ掛けます。
 - パネル表面の **RAMSA** 表示文字は、フックを引っ掛ける位置によって45°単位で変えられます。

お願い

- フックは、天井パネルの中心を結んだ対角線上に掛けてください。



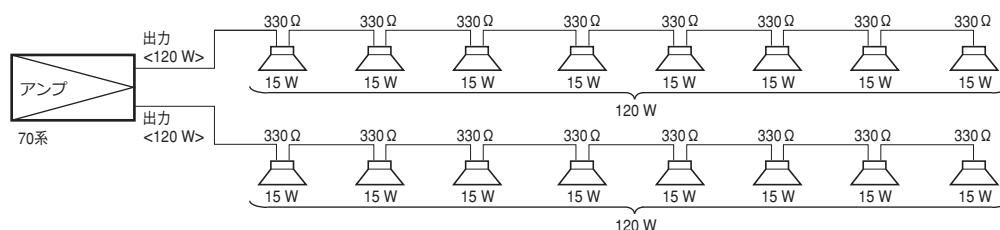
許容入力について

- 許容入力は30 W（トランス定格）です。過大な入力や異常な信号をスピーカーに加えないでください。
- 許容入力以上のアンプでご使用になるときは、過大な入力加わらないように、アンプのボリュームをさげてください。
- アンプの入力感度や出力には十分ご注意ください。
許容入力以下の出力のアンプをご使用の場合でも、アンプへの入力信号が大きすぎたり、ボリュームを上げすぎたりすると、アンプの出力がはずみスピーカー破損の原因となります。
- 次のような特殊な信号をシステムに加える場合は、許容入力以下のときでもアンプのボリュームを必ず下げてください。スピーカーに過大な電流が流れ、断線など、故障の原因となります。
 1. マイクや電子楽器などを使用しているときに発生するハウリング音
 2. アンプやチューナーなどの電源スイッチをオン／オフしたり、入力端子を抜き差ししたときに発生するショック音
 3. 発信音やミュージックシンセサイザーなどの電子楽器による、連続的な高い周波数成分の音や低い周波数成分の音

接続のしかた

■接続上のお願ひ

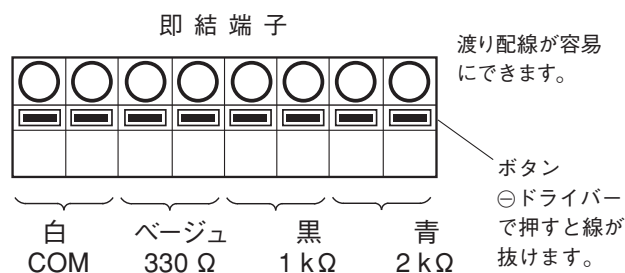
- アンプの電源スイッチを、必ず「OFF」にしてからスピーカーを接続してください。
- 接続するアンプは、必ずハイインピーダンス方式のものをご使用ください。
- 接続する前に、極性を十分に確認してください。極性を誤って接続すると故障の原因となります。
- スピーカーには大電流が流れます。太めで直流抵抗の少ないスピーカーケーブルをご使用ください。
- スピーカーを2台以上使用する場合は、合成電力がご使用になるアンプの定格電力になるように接続してください。



■インピーダンスの選択について

端子の各ブロック（各色）ごとの接続によります。

ライン	COM	330 Ω	1 kΩ	2 kΩ
70系	—	15 W	5 W	2.5 W
100系	—	30 W	10 W	5 W



お願ひ

- 入力線は、単線でφ0.8～φ1.2 (AWG16～AWG22)、より線で0.75 mm²～1.25 mm² (AWG16～AWG22)が接続可能です。消防法認定を取得するにあたっては、裏表紙をご参照ください。
- 線は被覆部分を差し込まないでください。
- より線は芯線をよじってから差し込んでください。差し込みにくい場合は、ボタンを押しながら差し込んでください。

保護回路について

- このスピーカーのウーハー、ツイーターそれぞれに保護回路が内蔵されています。スピーカーに過大な入力加わると、保護回路が動作して入力が減衰または遮断されます。
- 使用中にスピーカーの音量が急に小さくなった場合には速やかにアンプの音量を下げ、保護回路が自動復帰するまで（約2秒～20秒）お待ちください。
- 保護回路が動作したとき、アンプの音量を下げなかったり、「音が小さくなったから」とアンプの音量を上げたりすると、故障の原因となります。

仕様

形式	フルレンジ密閉形
入力インピーダンス	330 Ω, 1 kΩ, 2 kΩ
定格入力	30 W
指向特性区分※1	W
音響パワーレベル※1	86 dB (1 W)
出力音圧レベル※2	87 dB (1 m/1 W)
周波数特性	110 Hz～18 kHz (-20 dB以内)
使用スピーカー	12 cmディフューザー付同軸ユニット
入力端子	即結端子
天井穴加工径	φ 225 mm
寸法	スピーカー本体：φ 255 mm 奥行き 115 mm 天井パネル：φ 278 mm 奥行き 15 mm
質量	約 3.2 kg (天井パネル含む)
仕上げ	スピーカー本体：ブラック 樹脂成形 (マンセル近似色 N2) 天井パネル：パンチングネット インテグレートッドホワイト (マンセル近似色10Y9/1)

ハイインピーダンスライン	インピーダンス [Ω]	W数	第2シグナル音圧レベル [dB]※3	スピーカー種別※4
100系	330	30	106	L級
	1 k	10	102	L級
	2 k	5	99	L級
70系	330	15		
	1 k	5		
	2 k	2.5		

- ※1 指向特性区分および音響パワーレベルは、消防法の規定により測定された区分および値を用いています。
※2 出力音圧レベルは、JISで定められた値で、音声警報「第2シグナル」の値とは異なります。
※3 この表示は、「非常用放送設備委員会認定規約の測定法」によるものです。
※4 種別とは、消防法で規定された音声警報「第2シグナル」を音源として、無響室にて得られる音圧（ピーク値）により定められています。

アフターサービスについて

修理・お取り扱い・お手入れなどのご相談は…
まず、お買い上げの販売店へお申し付けください。

■修理を依頼されるとき

まず使用を中止し、お買い上げの販売店へご連絡ください。
修理すれば使用できる商品については、ご希望により有料で修理させていただきます。
ただし スピーカーシステム の補修用性能部品の最低保有期間は、製造打ち切り後7年です。
注) 補修用性能部品とは、その製品の機能を維持するために必要な部品です。

●修理料金の仕組み

修理料金は、技術料・部品代・出張料などで構成されています。

技術料 は、診断・故障個所の修理および部品交換・調整・修理完了時の点検などの作業にかかる費用です。

部品代 は、修理に使用した部品および補助材料代です。

出張料 は、製品のある場所へ技術者を派遣する場合の費用です。

便利メモ おぼえのため 記入されると 便利です	お買い上げ日	年	月	日	品番	WS-A22T
	販売店名	電話 () -				

パナソニック コネクト株式会社

〒812-8531 福岡県福岡市博多区美野島四丁目1番62号 電話 フリーダイヤル 0120-878-410