

## スピーカーシステム

### 取扱説明書

工事説明付き

品番 **WS-B10T**

# RAMSA

この取扱説明書をよくお読みのうえ、正しくお使い  
ください。

そのあと保存し、必要なときにお読みください。

## もくじ

必ずお読み ください	商品概要	2
	付属品をご確認ください	2
	安全上のご注意	2
工 事	設置のしかた	5
	■設置上のお願い	5
	■設置のしかた	5
	●ポールに取り付ける場合	5
	●壁面に取り付ける場合	5
	●軒下（天井）に取り付ける場合	5
	接続のしかた	6
	■接続上のお願い	6
	■接続のしかた	6
	●極性	6
●インピーダンス切換	6	
	保護回路について	7
	仕様	裏表紙
	アフターサービスについて	裏表紙



上手に使って上手に節約

このたびは、スピーカーシステムをお買い上げいただき、まことにありがとうございました。

## 商品概要

- 本機は、12 cmコーンスピーカーによるフルレンジ密閉形のスピーカーシステムです。
- 高音質マッチングトランス内蔵によるハイインピーダンス仕様で100系、70系兼用です。
- エンクロージャ素材には、耐候性に優れたPP複合樹脂の使用と耐候性スピーカーユニットの採用により、屋外常設用として高耐久性を発揮します。※ただし、塩害・腐食性ガス対策は施していません。
- 屋外においても、高い明瞭性と高音質を確保します。
- 別売のスピーカー取付金具 W2-SA21により、設置において工事性のよさと安全性を確保します。
- どんな環境にも溶け込むシンプルな形状とアイボリー色を採用しました。

## 付属品をご確認ください

取扱説明書（本書） ..... 1

# 安全上のご注意

必ずお守りください

お使いになる人や他の人への危害、財産への損害を未然に防止するため、必ずお守りいただくことを、次のように説明しています。

■表示内容を無視して誤った使い方をしたときに生じる危害や損害の程度を、次の表示で区分し、説明しています。



**警告**

この表示の欄は、「死亡または重傷などを負う可能性が想定される」内容です。



**注意**

この表示の欄は、「傷害を負う可能性または物的損害のみが発生する可能性が想定される」内容です。

■お守りいただく内容の種類を、次の絵表示で区分し、説明しています。



この絵表示は、してはいけない「禁止」内容です。



この絵表示は、必ず実行していただく「強制」内容です。

## 警告

### 工事は販売店に 依頼する



工事には技術と経験が必要です。火災、感電、けが、器物損壊の原因となります。

### 異常があるときは、 すぐ使用をやめる



煙が出る、臭いがする、水や異物が入った、落として破損したなど、火災の原因となります。

- ただちに電源を切って、販売店にご連絡ください。

### 分解しない、 改造しない



火災や感電の原因となります。

#### 分解禁止

- 修理や点検は販売店に依頼してください。

### 重量に耐える場所に 取り付ける



取付場所の強度が不十分なとき、落下などでけがや事故の原因となります。

- 取付工事は販売店に依頼してください。

### 定期的に点検する



取付部が劣化すると、落下などでけがの原因となります。

- 点検は販売店にご連絡ください。

### 配線は正しく行う



ショートや誤配線により、火災の原因となります。

### 通風孔は下向きに 取り付ける



雨が内部に入り、火災の原因となります。

### 振動する場所に 取り付けない



振動で金具が破損し、落下によりけがの原因となります。

#### 禁止

- 取付工事は販売店に依頼してください。

### 過大入力を加えない



火災の原因となります。

#### 禁止

### 防雪対策を施す



積雪の多い地域では、雪の重みで落下してけがの原因となります。

- ひさしなどで防雪してください。

### 可燃性ガス中で 使用しない



爆発する恐れがあります。

#### 禁止

### 油の付着しやすい場所に 設置しない



取付部が劣化して、落下などの事故の原因となります。

#### 禁止

# 安全上のご注意

必ずお守りください

## 警告

ケーブル類は  
引っ張らない



火災の原因となり  
ます。

禁止

塩害や腐食性ガスの発生  
する場所に設置しない



取付部が劣化して、  
落下などの事故の原  
因となります。

禁止

## 注意

ねじや固定機構は、  
しっかり締め付ける



締め付けがゆるむ  
と、落下などでけが  
の原因となります。

配線はアンプの電源を  
切ってから行う



感電の原因となりま  
す。

磁気テープなどを  
近付けない



禁止

テープやフロッピー  
ディスク、MDなど  
磁気記録メディアを  
近づけると、情報が  
消えます。

金属のエッジで  
手をこすらない



けがの原因となりま  
す。

禁止

人がぶつからない高さ  
に取り付ける



けがの原因となりま  
す。

ぶら下がらない  
足場代わりにしない



禁止

けがの原因となりま  
す。

## お願い

- 内部の部品に悪影響を与えますので、定格入力や使用温度範囲 [-15℃以上、+50℃以下] をお守りください。

# 設置のしかた

## ⚠ 警告

- 本体の不良による落下事故以外の、取り付け方法の不備などによる落下事故に対する責任は一切弊社は負いかねますので、取り付け場所や取り付け方法の設計は十分な注意をお願いします。強度が不足の場合は、十分な補強をし、安全を確認して取り付けてください。
- 設置工事は、専門の工事店に依頼してください。
- 安全のため十分な落下防止対策を施し、必ず定期的に保守点検を実施してください。

## ■ 設置上のお願い

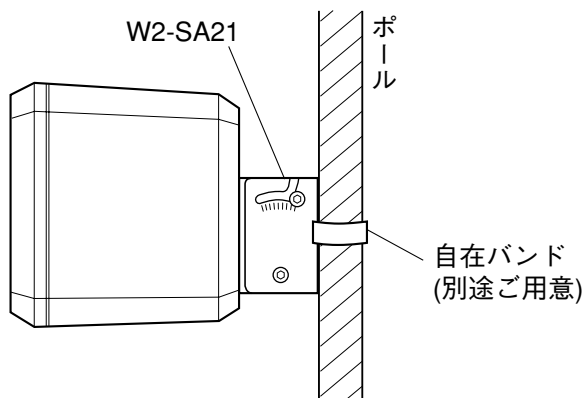
- スピーカーを大出力で鳴らすと、天井の構造によっては振動して音質を損ねる場合があります。取り付けによる共振異常音がないよう補強してください。
- 取付場所は、平坦で厚さが均一であるところに設置してください。

## ■ 設置のしかた

設置場所はお買い上げの販売店とよくご相談のうえ、丈夫な壁面やポールおよび軒下などをよく選んでください。設置には、別売のスピーカー取付金具をご使用ください（取付金具の説明書ご参照）。

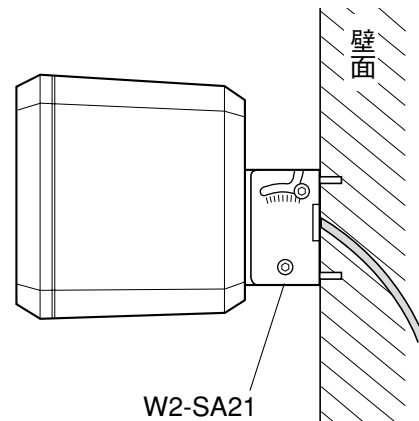
### ● ポールに取り付ける場合

- W2-SA21（別売品）使用



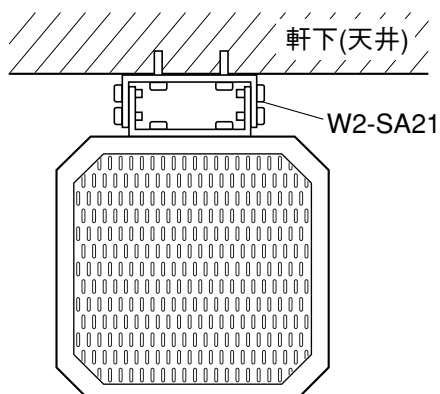
### ● 壁面に取り付ける場合

- W2-SA21（別売品）使用



### ● 軒下（天井）に取り付ける場合

- W2-SA21（別売品）使用



# 接続のしかた

## ■接続上のお願い

- アンプの電源スイッチを、必ず「OFF」にしてからスピーカーを接続してください。
- 接続するアンプは、必ずハイインピーダンス方式のものをご使用ください。
- 接続する前に、極性を十分に確認してください。スピーカー入力線は黒がプラス⊕、白がマイナス⊖です。極性を誤って接続すると故障の原因となります。
- スピーカーには大電流が流れます。太めで直流抵抗の少ないスピーカーケーブルをご使用ください。
- スピーカーを2台以上使用する場合は、合成電力がご使用になるアンプの定格電力になるように接続してください。
- 接続しないリード線の芯線部は、ビニルテープなどで絶縁してください。絶縁しないと、他のリード線とショートし、スピーカーやアンプが破損する原因となります。

## ■接続のしかた

### ●極性

スピーカー入力線 黒：⊕  
白：⊖

### ●インピーダンス切換

内蔵のロータリースイッチにより、インピーダンスを下表のように3段階に切り換えることができます（100系の場合は2段階）。

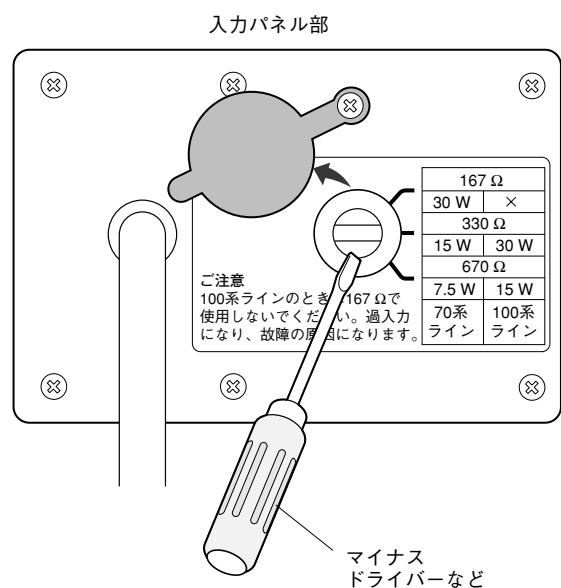
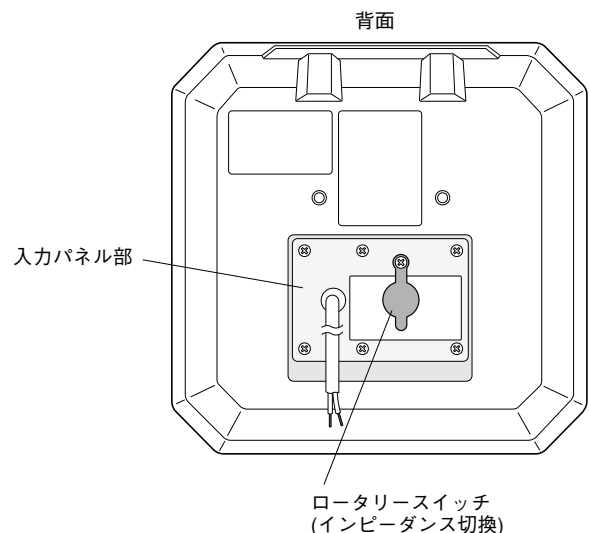
インピーダンス	ハイインピーダンス	
	70系	100系
167 Ω	30 W	使用不可
330 Ω	15 W	30 W
670 Ω	7.5 W	15 W

←工場出荷時設定

インピーダンスを切り換える場合は、背面入力パネル部のゴムキャップをはずして、ロータリースイッチをマイナスドライバーなどで、使用する目盛りに合わせてください（工場出荷時は330 Ωに設定されています）。

### お願い

ハイインピーダンス（100系）の場合、167 Ωでは絶対に使用しないでください。過入力になり、故障の原因となります。



# 保護回路について

---

- このスピーカーには保護回路が内蔵されています。スピーカーに過大な入力がかかると、保護回路が動作して入力が減衰または遮断されます。
- 使用中にスピーカーの音量が急に小さくなった場合には、速やかにアンプの音量を下げ、保護回路が自動復帰するまで（約2秒～20秒）お待ちください。
- 保護回路が動作したとき、アンプの音量を下げなかったり、「音が小さくなったから」とアンプの音量を上げたりすると、故障の原因となります。

# 仕様

形式	フルレンジ密閉形
入ラインピーダンス	167 Ω, 330 Ω, 670 Ω (ロータリースイッチ切換)
定格入力	30 W
指向特性区分※1	W
音響パワーレベル※1	90 dB (1 W)
出力音圧レベル※2	89 dB (1 m / 1 W)
周波数特性	100 Hz～18 kHz
使用スピーカー	12 cmコーンスピーカー (耐候処理)
寸法	幅 200 mm 高さ 200 mm 奥行き 190 mm
質量	約 4.3 kg
仕上げ	エンクロージャ: PP複合樹脂低発泡成形 アイボリー (マンセル近似色 2.1Y7.7 / 1.1) 前面ネット: 耐食アルミ板 アイボリー (マンセル近似色 2.1Y7.7 / 1.1)

ハイインピーダンスライン	インピーダンス [Ω]	W数	第2シグナル音圧レベル [dB]※3	スピーカー種別※4
100系	167	使用不可	—	—
	330	30	104.9	L級
	670	15	101.9	L級
70系	167	30	/	/
	330	15		
	670	7.5		

- ※1 指向特性区分および音響パワーレベルは、消防法の規定により測定された区分および値を用いています。  
※2 出力音圧レベルは、JISで定められた値で、音声警報「第2シグナル」の値とは異なります。  
※3 この表示は、「非常用放送設備委員会認定規約の測定法」によるものです。  
※4 種別とは、消防法で規定された音声警報「第2シグナル」を音源として、無響室にて得られる音圧(ピーク値)により定められています。

## アフターサービスについて

修理・お取り扱い・お手入れなどのご相談は…

まず、お買い上げの販売店へお申し付けください。

### ■補修用性能部品の保有期間

当社は、このスピーカーシステムの補修用性能部品を、製造打ち切り後7年保有しています。

注) 補修用性能部品とは、その製品の機能を維持するために必要な部品です。

### ■修理を依頼される時

まず使用を中止し、お買い上げの販売店へご連絡ください。

修理すれば使用できる商品については、ご希望により有料で修理させていただきます。

### ●修理料金の仕組み

修理料金は、技術料・部品代・出張料などで構成されています。

**技術料**は、診断・故障個所の修理および部品交換・調整・修理完了時の点検などの作業にかかる費用です。

**部品代**は、修理に使用した部品および補助材料代です。

**出張料**は、製品のある場所へ技術者を派遣する場合の費用です。

便利メモ おぼえのため 記入されると 便利です	お買い上げ日	年	月	日	品番	WS-B10T
	販売店名	電話 ( )	—			

## パナソニック システムネットワークス株式会社

〒153-8687 東京都目黒区下目黒二丁目3番8号

電話 フリーダイヤル 0120-878-410