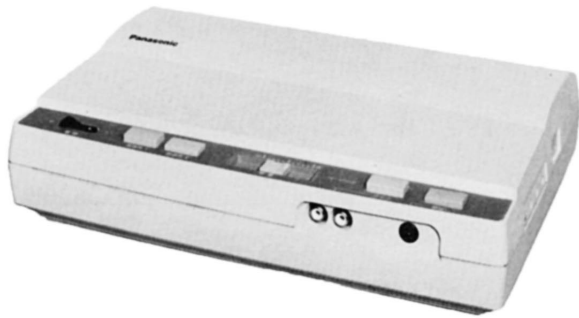


取扱説明書

工事説明付き



呼出しアンプ

品番 **WA-250, WA-260**

保証書別添付

このたびは、パナソニック製品をお買い上げいただき、まことにありがとうございます。

- 取扱説明書をよくお読みのうえ、正しく安全にお使いください。
- ご使用前に「安全上のご注意」を必ずお読みください。
- 保証書は、「お買い上げ日・販売店名」などの記入を確かめ、取扱説明書とともに大切に保管してください。

もくじ



安全上のご注意.....	2	●工事説明	
●取扱説明		設置上のお願ひ.....	6
概要.....	4	接続のしかた.....	6~8
使用上のお願ひ.....	4	■接続のしかた.....	6
各部の名前と働き.....	5	■底面の接続.....	6
使いかた.....	5	■端子台の接続.....	7
■放送するとき.....	5	■スピーカーの接続.....	7、8
■ページング放送をするとき		■非常放送設備、ページング	
(WA-260のみ).....	5	ユニットの接続 (WA260のみ).....	8
		設置のしかた.....	9
		■卓上の場合.....	9
		■壁掛けの場合.....	9
		入力音量の調整.....	10
		故障と思われましたら.....	10
		定格・付属品.....	10
		保証とアフターサービス.....	11

安全上のご注意



必ずお守りください

お使いになる人や他の人への危害、財産への損害を未然に防止するため、必ずお守りいただくことを、次のように説明しています。

■表示内容を無視して誤った使い方をしたときに生じる危害や損害の程度を、次の表示で区分し、説明しています。

 警告	この表示の欄は、「死亡または重傷などを負う可能性が想定される」内容です。
 注意	この表示の欄は、「傷害を負う可能性または物的損害のみが発生する可能性が想定される」内容です。

■お守りいただく内容の種類を、次の絵表示で区分し、説明しています。（下記は絵表示の一例です。）

	この絵表示は、してはいけない「禁止」内容です。
	この絵表示は、必ず実行していただく「強制」内容です。

警告

工事は販売店に依頼する



工事には技術と経験が必要です。火災、感電、けが、器物損壊の原因になります。

- 必ず販売店にご依頼ください。

異物を入れない



禁止

水や金属が内部にはいると、火災や感電の原因になります。

- 直ちに電源プラグを抜いて、販売店にご連絡ください。

分解しない、改造しない



分解禁止

火災や感電の原因になります。

- 修理や点検は、販売店にご連絡ください。

異常があるときは、すぐ使用をやめる



煙が出る、においがする、水や異物が入った、落として破損したなど、火災の原因になります。

- 直ちに電源プラグを抜いて、販売店にご連絡ください。

不安定な場所に置かない



禁止

落下などでけがの原因になります。

電源コードを熱器具に近づけない



禁止

コードの被覆が溶けて、火災や感電の原因になります。

⚠ 警告

電源コードは、必ずプラグ本体を持って抜く



コードが傷つき、
火災や感電の原因
になります。

- 抜くときは電源プラグを持って抜いてください。

ぬれた手で、電源プラグの抜き差しはしない



禁止

感電の原因になりま
す。

電源コードを傷つけない



禁止

重いものをのせたり、
はさんだりするとコ
ードが傷つき、火災
や感電の原因になり
ます。

- 修理は販売店にご連絡ください。

機器の上に水などの入った容器を置かない



水ぬれ禁止

水などが中に入っ
た場合、火災や感
電の原因になりま
す。

- 直ちに電源プラグを抜いて販売店にご連絡ください。

⚠ 注意

通風孔をふさがない



禁止

内部に熱がこもり火
災の原因になります。

概要

- マイク入力、ライン入力を持つ呼び出し用アンプです。WA-250は定格出力15 W、WA-260は定格出力30 Wです。
- 設置スペースをとらないほぼA4用紙サイズで、卓上アンプ、壁掛けアンプとして使用できます。
- ワンタッチ端子台を採用し、接続工事が簡単です。
- WA-260は、「ページング回路」、「ライン入力のミュート回路」、「非常遮断回路（24 Vブレイク）」、「放送先スイッチ（2局）」を内蔵した高機能型です。

使用上のお願い

このアンプは非常用放送設備としては使用できません。

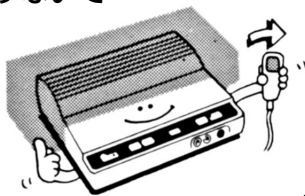
ご使用電源はAC100 V

ご使用後は必ず電源スイッチを「切」にしてください。



マイクを本体上部に近づけないで

■部にマイクを近づけないでください。発振などの原因になります。



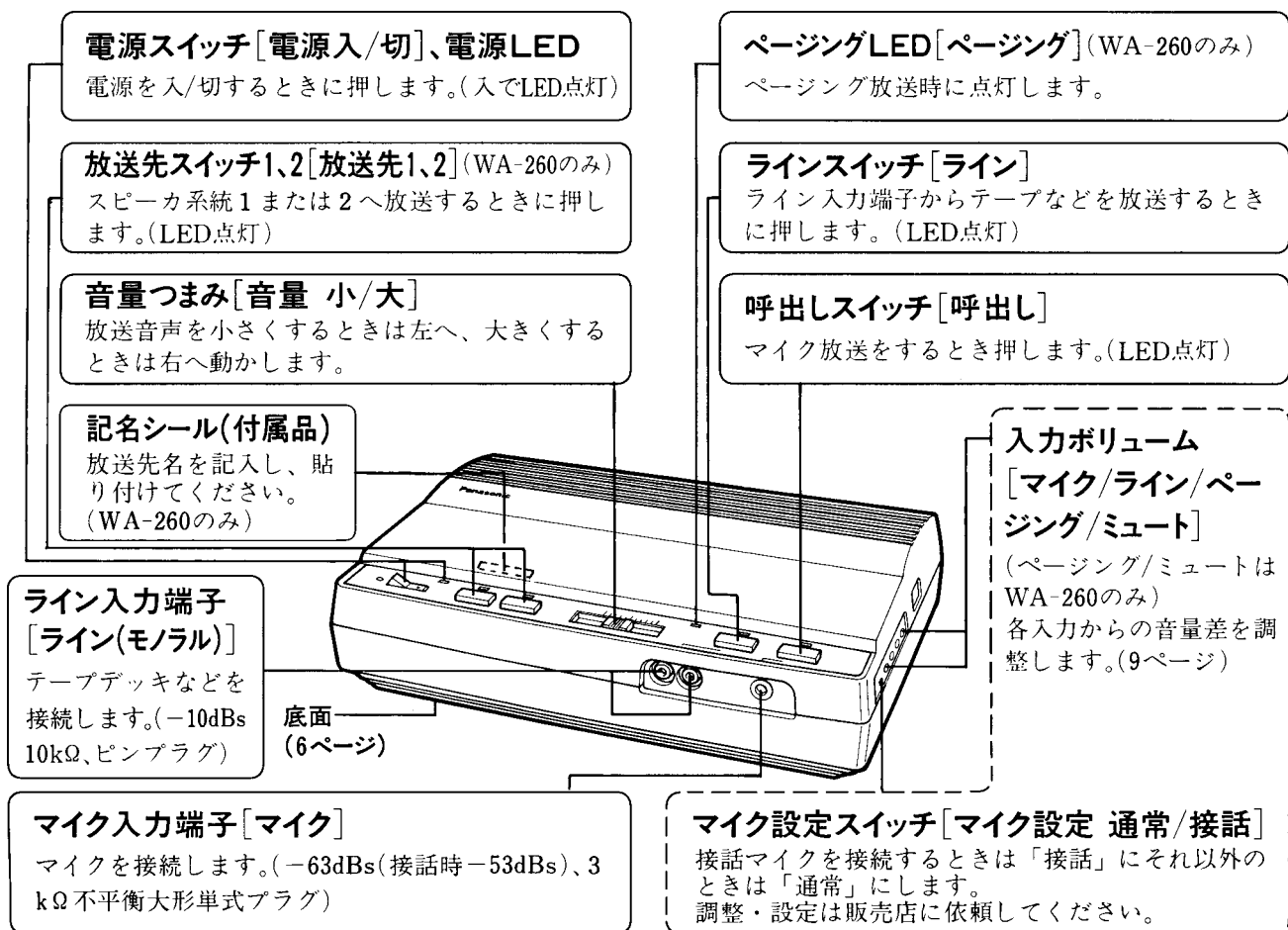
お手入れは

電源を切り乾いた布で拭いてください。汚れが取れにくいときは、うすめた台所用洗剤を布にしみ込ませ、よく絞り、軽く拭いてください。

お願い

- ベンジンやシンナーなど揮発性のものは使用しないでください。
- 化学ぞうきんを使用するときは、その注意事項をよくお読みください。

各部の名前と働き



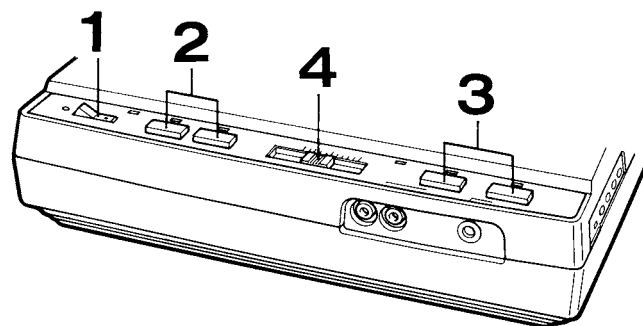
使いかた

■放送するとき

- 1 電源スイッチを「入」にします。(電源LED点灯)
- 2 放送先1へ放送する時は〔放送先1〕を、放送先2へ放送する時は〔放送先2〕を押します。押されたスイッチのLEDが点灯します。一齐に放送するときは、2つとも押します。(WA-260のみ)。
- 3 マイク放送するときは〔呼出しスイッチ〕を、ライン入力から放送するときは〔ラインスイッチ〕を押しテープデッキなどを動作させます。
〔マイク放送時はライン入力をミュートさせることができます (WA-260のみ)。〕

■ページング放送をするとき (WA-260のみ)

- 1 電源スイッチを「入」にしておきます。
- 2 音量つまみで聞きやすい音量に調節しておきます。
 - ページング制御が入ると一齐放送になります。



- 4 音量つまみを動かし、聞きやすい音量にします。
- 5 放送が終わったら各スイッチを戻し、電源スイッチを「切」にします。

- ページング放送と、本機のマイク・ラインからの放送はミキシングされ、一齐放送となります。(ライン入力はミュート(音量減衰)させることができます。)

工事説明

本機の工事は、必ず販売店に依頼してください。また、工事の場合は必ず電源スイッチを「切」にし、電源プラグをコンセントから抜いてください。

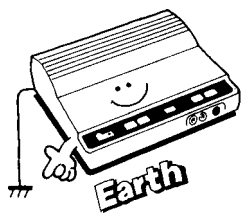
設置上のお願い

接続後、端子カバーを取り付ける

端子カバー内部には、感電のおそれのあるスピーカー端子や、ヒューズがあるので、接続後には、必ず端子カバーを元の位置にもどし、固定してください。

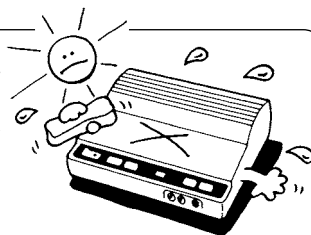
アースは必ず接続して

- ガス管には危険ですから絶対に接続しないでください。(アースしないと発振したり、故障の原因となることがあります。)



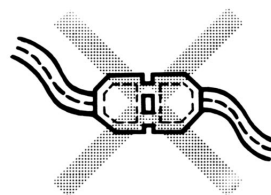
直射日光や雨は避けて

屋内用です。直射日光や雨のあたる場所には設置しないでください。



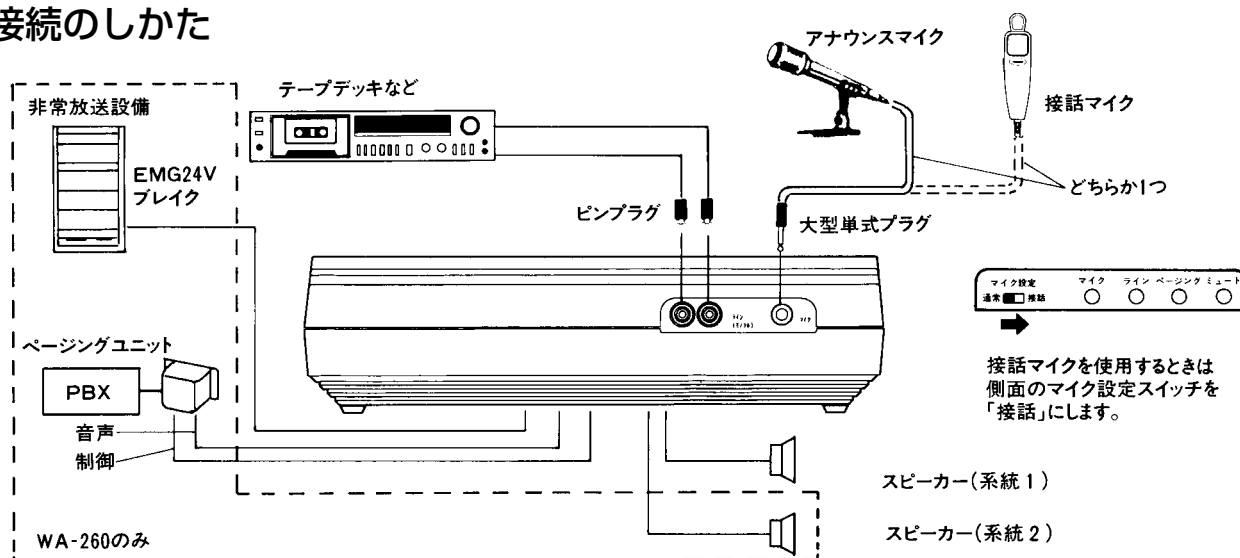
スピーカー線の接続のときは

- 必ず電源プラグをコンセントから抜いてください。
- スピーカー接続コードの中継には一般電源用のプラグ類は使わないでください。

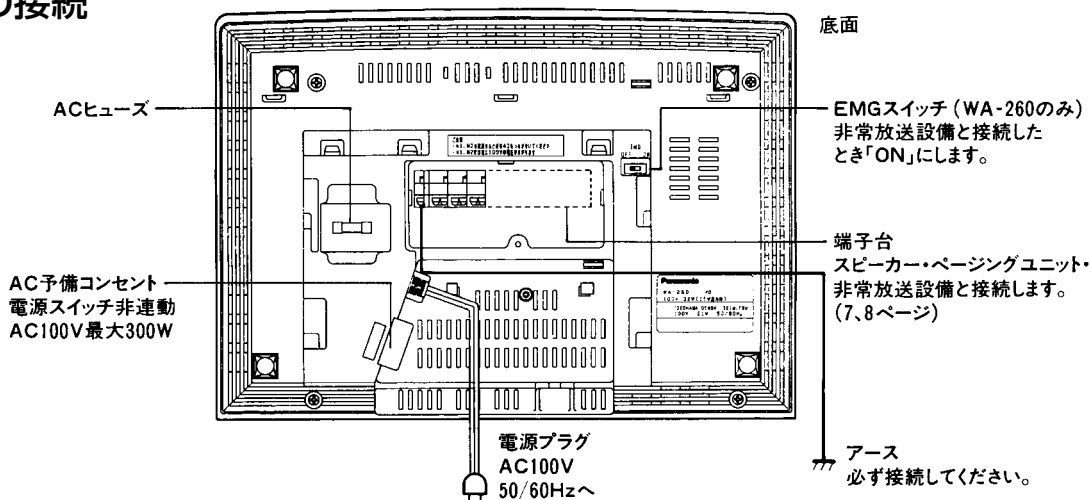


接続のしかた

■接続のしかた

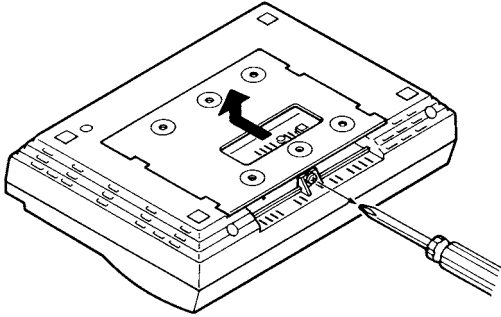


■底面の接続

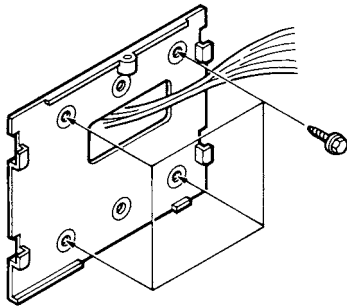


■端子台の接続

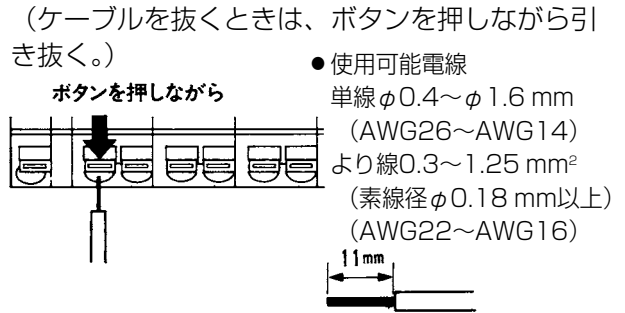
1 端子カバーをはずす。



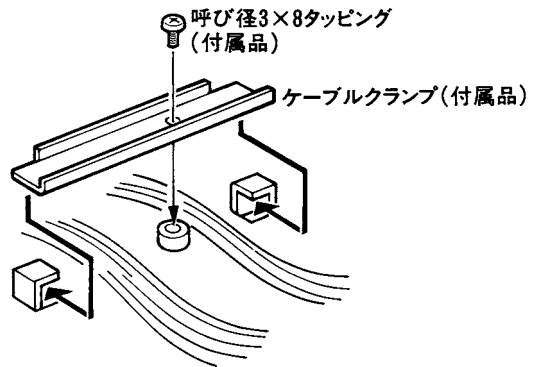
2 壁掛けのときは先に端子カバーを壁に取り付け、ケーブルを通しておく。(※9ページ)



3 ケーブルの外被をむき (11 mm)、差し込む。
単線 →そのまま止まるまで差し込む。
より線→ボタンを押しながら、止まるまで差し込む。



4 ケーブルをクランプする。



5 端子カバーを元の位置にもどし固定する。

■スピーカーの接続

●ハイインピーダンススピーカー

- スピーカーの合成インピーダンスがWA-250の場合は670 Ω 以上に、WA-260の場合は330 Ω 以上になるように接続してください。
- スピーカーの合計ワット数は、WA-250の場合は15 W以下に、WA-260の場合は30 W以下にしてください。
- 3線式配線はできません。

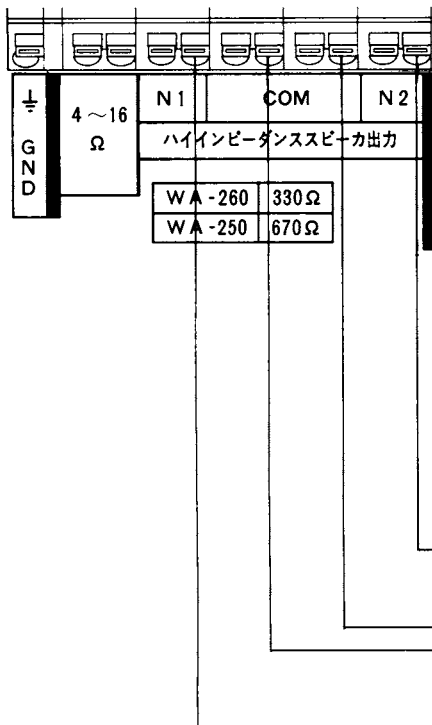
合成インピーダンス、合計ワット数の計算

(例) WA-260に、入力インピーダンス10k Ω のスピーカーを4個並列接続した場合。

$$\bullet \text{ 合成インピーダンス} = \frac{1}{\frac{1}{10(\text{k}\Omega)} + \frac{1}{10(\text{k}\Omega)} + \frac{1}{10(\text{k}\Omega)} + \frac{1}{10(\text{k}\Omega)}} = 2.5(\text{k}\Omega)$$

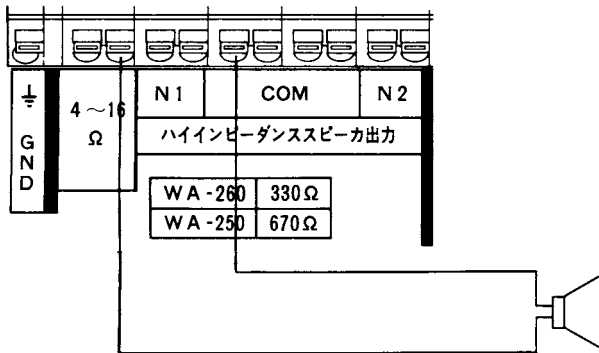
$$\bullet \text{ スピーカ1個のワット数} = \frac{(\text{アンプの定格出力}) \times (\text{アンプの出力インピーダンス})}{(\text{スピーカ1個の入力インピーダンス})} = \frac{30(\text{W}) \times 330(\Omega)}{10,000(\Omega)} = 1(\text{W})$$

$$\bullet \text{ スピーカの合計ワット数} = 1(\text{W}) + 1(\text{W}) + 1(\text{W}) + 1(\text{W}) = 4(\text{W})$$



接続のしかた (つづき)

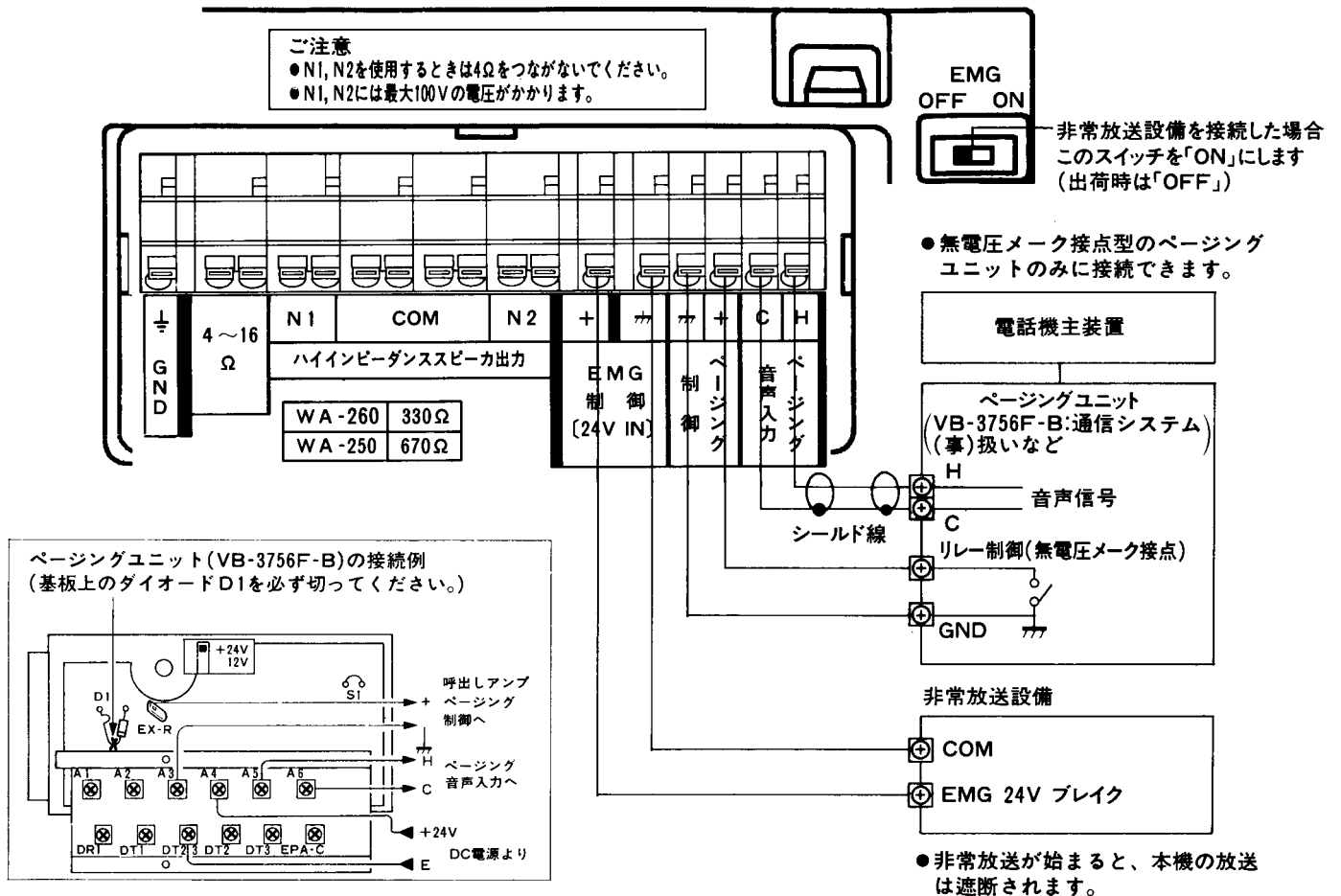
●ローインピーダンススピーカー



!!重要!!

- ローインピーダンススピーカーとハイインピーダンススピーカーを同時に接続することはできません。
- スピーカーを並列接続したとき、合成インピーダンスが4Ωより小さくならないようにしてください。
- スピーカーの許容入力が、スピーカー1個に加わるワット数より大きなものを接続してください。

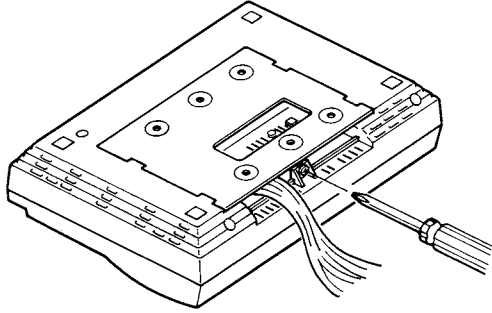
■非常放送設備、ページングユニットの接続 (WA-260のみ)



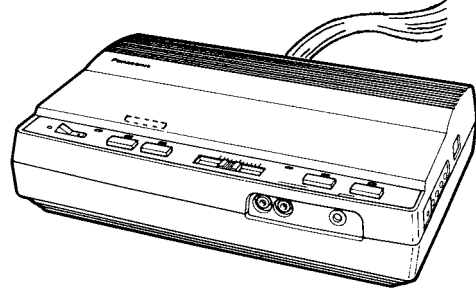
設置のしかた

■卓上の場合

- 1 ケーブルを隙間から出すようにして、端子カバーをねじ止めします。



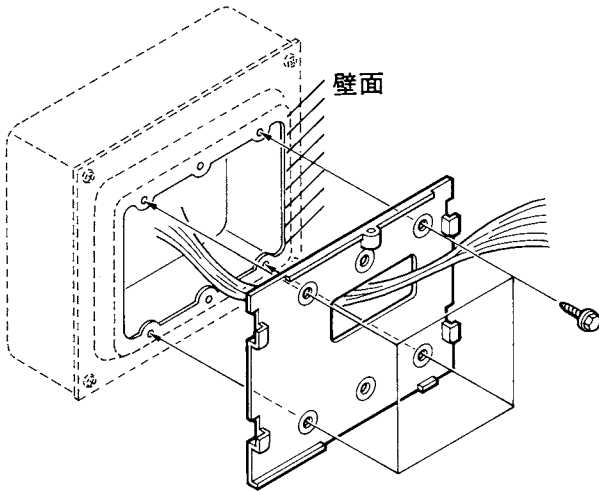
- 2 上下をもどして、設置場所に置きます。



■壁掛けの場合

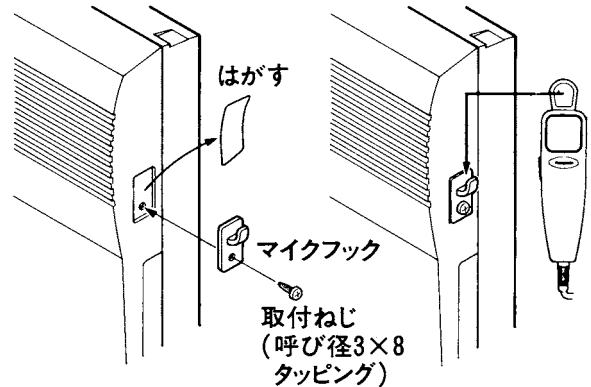
- 1 壁面に合った取付ねじ (M4) 4~6本 (別途ご用意ください。) で、端子カバー (壁取付具兼用) を壁面に取り付けます。(カバー中央の穴にケーブルを通してください。)

埋込ボックスの場合は3連ボックスを使用してください。

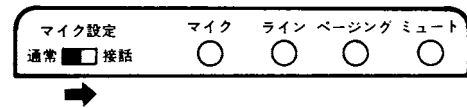


- 3 接話マイクを使う場合。

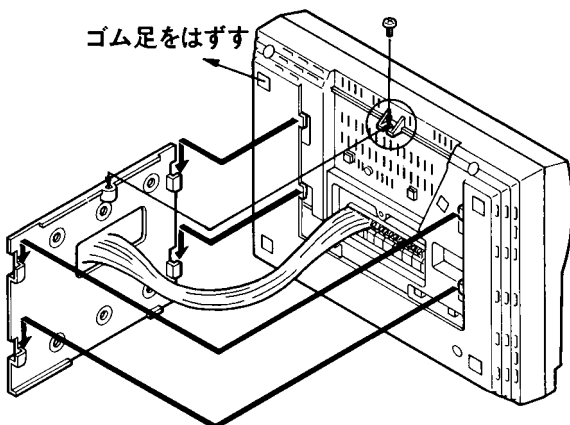
- 本体側面の左右どちらかマイクを掛けたい方のラベルをはがし、そこへマイクフック (付属品) をねじ (付属品) で止め、マイクを掛けてご使用ください。



- 側面のマイク設定スイッチを「接話」にします。

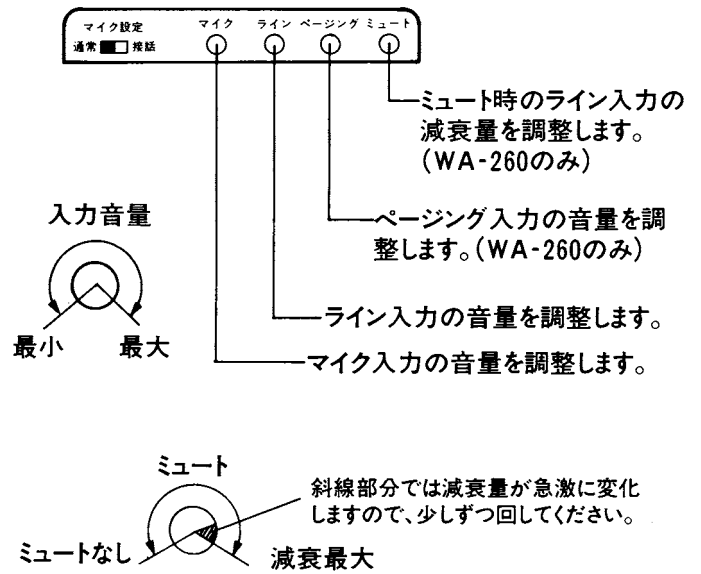


- 2 接続をすませ、底面のゴム足 (4個) をはずしてから、端子カバーに上から引っ掛け、ねじ止めします。



入力音声の調整

- 1 電源スイッチを「入」にします。
- 2 スピーカーの接続されている放送先スイッチを押す。(WA-260のみ)
- 3 音量つまみを半分位まで上げ、ライン・マイク・ページングユニット (WA-260のみ) から順次放送し、各音量に極端な差がある場合は、向かって右側面の入力ボリュームで音量を調整します。(ボリュームを強く押さないでください)
 - 出荷時はミュートはミュートなし、入力音量は最大に設定してあります。
 - ミュートボリュームについて (WA-260のみ) マイク放送と、ページング放送のとき、ライン入力からの音声をミュート (減衰) させることができます。(最大減衰量20 dB)



故障と思われましたら

修理を依頼される前に、もう1度点検してみてください。

症 状	点検するところ	処 置
電源が入らない	電源コードがコンセントからぬけている。	コンセントに差し込む。
音がかでない	ライン・呼出しスイッチが押されていない。	ライン・呼出しスイッチを押す。
	放送先スイッチが押されていない。	放送先スイッチを押す。(WA-260のみ)
	非常放送設備を接続していないのに、EMGスイッチが「ON」になっている。	EMGスイッチをOFFにする。(WA-260のみ)
ラインの音が小さい	ミュートがかかっている。	ミュートボリュームを調整し直すか、マイク、ページングを切る。(WA-260のみ)
ページング音声にノイズがのる	ページング音声入力ラインにノイズがのっている。(ページングユニット接続ケーブル)	ページング音声入力にはシールド線をお使いください。(WA-260のみ)

定格・付属品

●定格

電 源 : AC100 V 50/60 Hz
 消費電力 (注) : 約15 W (WA-250)、約26 W (WA-260)
 定格消費電力 : 32 W (WA-250)、64 W (WA-260)
 入力回路
 マイク : -63 dBs (接話時-53 dBs) 3 kΩ不平衡 (大形単式ジャック 1回路)
 ライン : -10 dBs 10 kΩ 不平衡 (モノラル1回路) (ピンジャック×2: RLは内部でミキシング)
 ページング : -10 dBs 10 kΩ 不平衡 (2線端子台 1回路 WA-260のみ)
 負荷インピーダンス : ハイインピーダンス (100 V) 平衡
 WA-250 : 670 Ω
 WA-260 : 330 Ω
 ローインピーダンス4~16 Ω
 定格出力 : WA-250 : 15 W
 WA-260 : 30 W

制御回路 : 非常遮断 (DC24 V) ブレイク (WA-260のみ) ページング (無電圧メーク接点制御)
 周波数特性 : 100 Hz~10 kHz +1.5、-4.5 dB (ライン)
 歪率 : 1.0 %以下
 出力切換 : WA-250 : なし
 WA-260 : 2回路
 寸法 : 300 (幅) × 82 (高さ) × 213 (奥行) mm (高さはゴム足4 mm含む)
 質量 : WA-250 : 約1.8 kg
 WA-260 : 約2.1 kg
 仕上げ : AVアイボリー (マンセル7.9Y6.8/0.8近似色)

●付属品

記名シール (WA-260のみ) 1
 取付ねじ (呼び径3×8タッピング) 2
 マイクフック 1
 ケーブルクランプ 1
 (注) この表示は、電気用品安全法技術基準に基づくものです。

保証とアフターサービス

よくお読みください

修理・お取り扱い・お手入れ
などのご相談は…

まず、お買い上げの販売店へ
お申し付けください

■保証書（別添付）

お買い上げ日・販売店名などの記入を必ず確かめ、お買い上げの販売店からお受け取りください。よくお読みのあと、保管してください。

保証期間：お買い上げ日から本体1年間

■補修用性能部品の保有期間

当社は、本製品の補修用性能部品を、製造打ち切り後7年保有しています。

注）補修用性能部品とは、その製品の機能を維持するために必要な部品です。

修理を依頼される時

まず電源を切ってから、お買い上げの販売店へご連絡ください。

●保証期間中は

保証書の規定に従って、出張修理をさせていただきます。

●保証期間を過ぎているときは

修理すれば使用できる製品については、ご希望により修理させていただきます。

下記修理料金の仕組みをご参照のうえご相談ください。

●修理料金の仕組み

修理料金は、技術料・部品代・出張料などで構成されています。

技術料 は、診断・故障個所の修理および部品交換・調整・修理完了時の点検などの作業にかかる費用です。

部品代 は、修理に使用した部品および補助材料代です。

出張料 は、お客様のご依頼により製品のある場所へ技術者を派遣する場合の費用です。

ご連絡いただきたい内容

製品名	呼出しアンブ
品番	WA-250,WA-260
お買い上げ日	年 月 日
故障の状況	できるだけ具体的に

■当社製品のお買物・取り扱い方法・その他ご不明な点は下記へご相談ください。

システムお客様ご相談センター

フリーダイヤル

パナハ ヨイワ



0120-878-410

受付：9時～17時30分（土・日・祝祭日は受付のみ）

ホームページからのお問い合わせは https://biz.panasonic.com/jp-ja/support_cs-contact

ご相談窓口における個人情報のお取り扱いについて

パナソニック コネクト株式会社およびグループ関係会社（以下「当社」）は、お客様の個人情報やご相談内容をご相談への対応や修理、その確認などのために利用し、その記録を残すことがあります。また、折り返し電話をさせていただくときのために、ナンバーディスプレイを採用している場合があります。当社は、お客様の個人情報を、適切に管理し、修理業務等を委託する場合や正当な理由がある場合を除き、第三者に提供しません。お問い合わせはご相談された窓口にご連絡ください。

便利メモ おぼえのため 記入されると 便利です	お買い上げ日	年	月	日	品番	WA-250,WA-260
	販売店名	電話（	）	—		

パナソニック コネクト株式会社

〒812-8531 福岡県福岡市博多区美野島四丁目1番62号