

ファンユニット (WU-L45A) の取り付けかた

1. 本機に付属の電源ケーブルを接続します。

2. ラック天面にあるボルト①1本と、ねじ②6本を外し、カバーを外します。

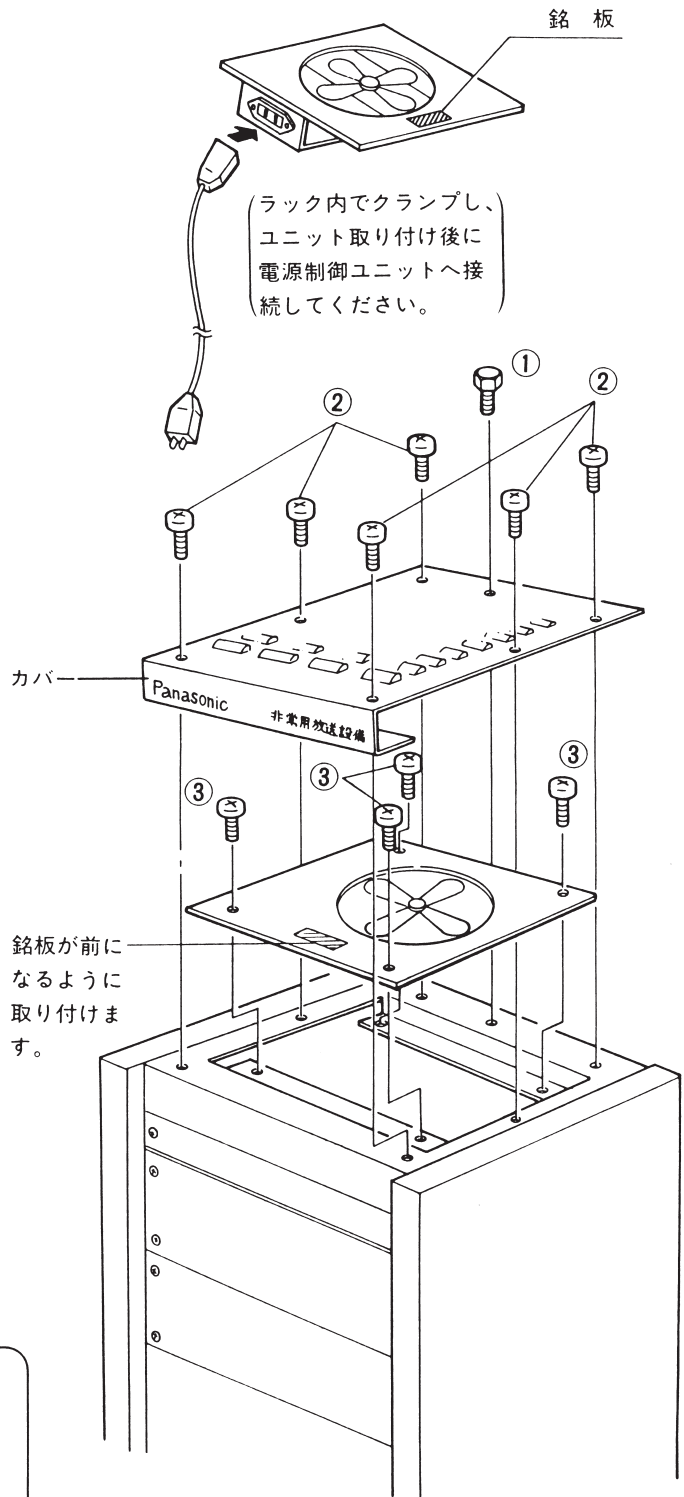
3. ファンユニットの銘板が付いている方を前にして、本機に付属のねじ③4本で取り付けます。

4. ファンユニット取り付け後、カバーを取り付けます。

5. ファンユニットの電源ケーブルをラック内でクランプし、電源制御ユニット (WU-L60) のACコンセントに接続します。

※ファンユニットはラック内の温度により自動的にON、OFFされます。

ご 注 意
 電源制御ユニットへの接続は本機取り付け完了後に行ってください。
 電源を先に入れるとファンが回転する恐れがあり、危険です。



- 付属品
- AC電源コード (約3.5mプラグ付)..... 1
- 取付ねじ (M4 × 6)..... 4

パナソニック コネクト株式会社
 〒812-8531 福岡県福岡市博多区美野島四丁目1番62号
 電話 フリーダイヤル 0120-878-410