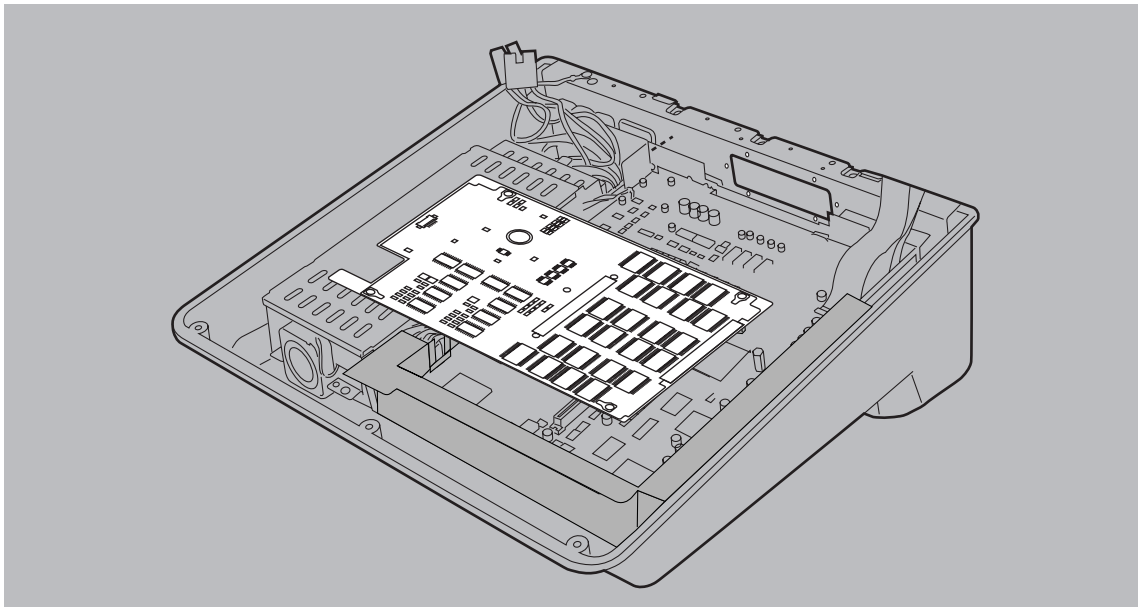


Operating Instructions

3D Effect Board

AG-VE70P



Panasonic[®]

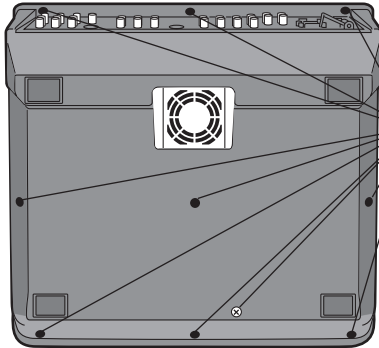
Before attempting to connect, operate or adjust this product, please read these instructions completely.

AG-VE70の装着

AG-VE70はAG-MX70の各3Dパターン等を使用可能にする3Dエフェクトボードです。
装着は以下のように行います。

<ノート>

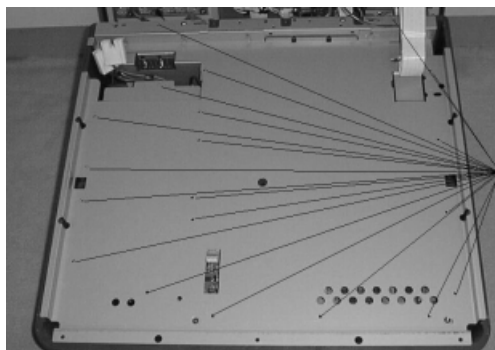
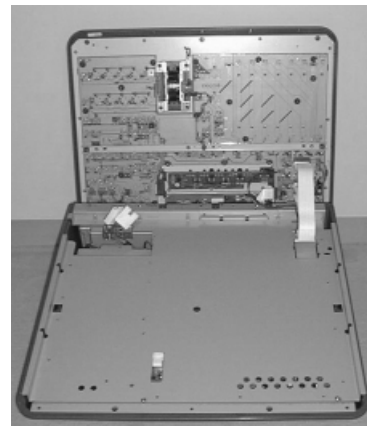
AG-VE70をAG-MX70に取り付ける際は必ず販売店、または販売店指定のサービス店にご相談ください。



ビス (10本)

- 1) AG-MX70の電源を OFF にして、底面からビスを10本外します。

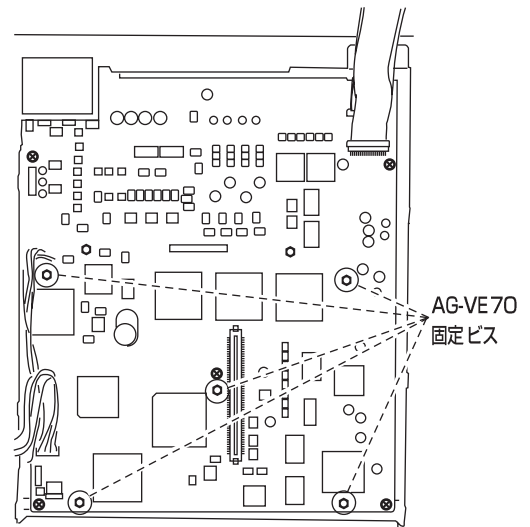
- 2) 液晶部分を含む上部ユニットを前方部から開き、上部ユニットのフレキケーブルと青色ケーブルを止めているバインドを外します。
- 3) 上部ユニットに接続している電源ケーブルを外し、上部ユニットを後部の壁に立て掛けます。このとき、フレキケーブル等が抜けないようにご注意ください。



ビス (20本)

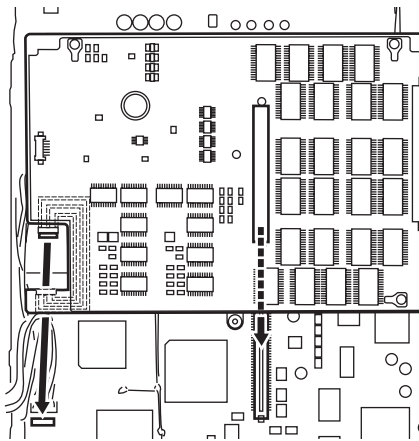
- 4) シールドケースのビス20本を外し、フレキケーブルを引っかけないようにシールド板を外します。

- 5) マザー基板の中央部にある六角柱5本に付いているビスを外します。



AG-VE70
固定ビス

AG-VE70の装着



- 6) AG-VE70側のケーブルをマザー基板のコネクタに差し込みます。

- 7) AG-VE70の中央のコネクタをマザー基板のコネクタに差し込んで取り付けて下さい。
このとき配線が斜線部に入らないように注意して、配線処理を行って下さい。
- 8) 5) で外したビス5本を止めます。
- 9) 4) で外したシールド板とビス20本を止めます。
- 10) 3) で外した電源ケーブルを元の状態に取り付けます。
このとき電源ケーブルは、まっすぐ確実に挿入して下さい。
- 11) 2) で外したバインドを止め、上部ユニットを閉めます。
- 12) 1) で外したビス10本を止めます。



定 格

電 源：	DC 5 V、3.3 V
消費電力：	6.1 W

 は安全項目です。

操作周囲温度：	5℃～40℃
操作周囲湿度：	80%以下

Matsushita Electric Industrial Co., Ltd.

Web Site: <http://www.panasonic.co.jp/global/>

Panasonic

PANASONIC BROADCAST & TELEVISION SYSTEMS COMPANY
UNIT COMPANY OF MATSUSHITA ELECTRIC CORPORATION OF AMERICA

Executive Office:

One Panasonic Way 4E-7, Secaucus, NJ 07094 (201) 348-7000

EASTERN ZONE:

One Panasonic Way 4E-7, Secaucus, NJ 07094 (201) 348-7621

Southeast Region:

1225 Northbrook Parkway, Ste 1-160, Suwanee, GA 30024 (770) 338-6835

Central Region:

1707 N Randall Road E1-C-1, Elgin, IL 60123 (847) 468-5200

WESTERN ZONE:

3330 Cahuenga Blvd W., Los Angeles, CA 90068 (323) 436-3500

Government Marketing Department:

52 West Gude Drive, Rockville, MD 20850 (301) 738-3840

Broadcast PARTS INFORMATION & ORDERING:

9:00 a.m. – 5:00 p.m. (EST) (800) 334-4881/24 Hr. Fax (800) 334-4880

Emergency after hour parts orders (800) 334-4881

TECHNICAL SUPPORT:

Emergency 24 Hour Service (800) 222-0741

Panasonic Canada Inc.

5770 Ambler Drive, Mississauga, Ontario L4W 2T3 (905) 624-5010

Panasonic de Mexico S.A. de C.V.

Av angel Urraza Num. 1209 Col. de Valle 03100 Mexico, D.F. (52) 1 951 2127

Panasonic Sales Company

Division of Matsushita Electric of Puerto Rico Inc.

San Gabriel Industrial Park, 65th Infantry Ave., Km. 9.5, Carolina, Puerto Rico 00630 (787) 750-4300

松下電器産業株式会社 AVC社 システム事業グループ

☎ 571-8503 大阪府門真市松葉町2番15号 ☎ (06) 6901-1161