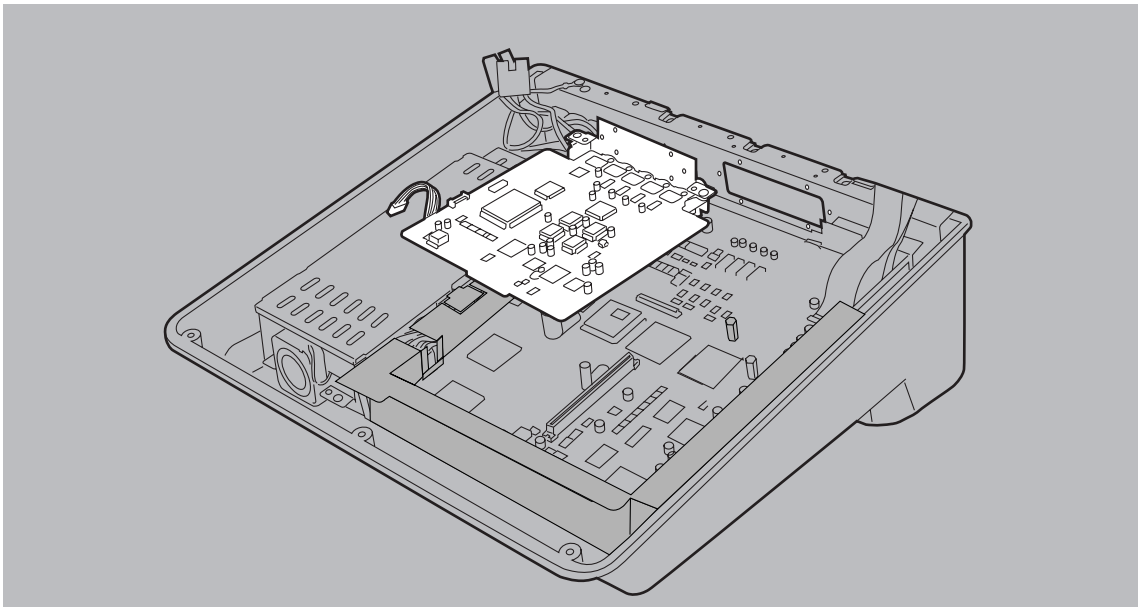


Operating Instructions

SDI Interface Board

AG-YA70 P



Panasonic[®]

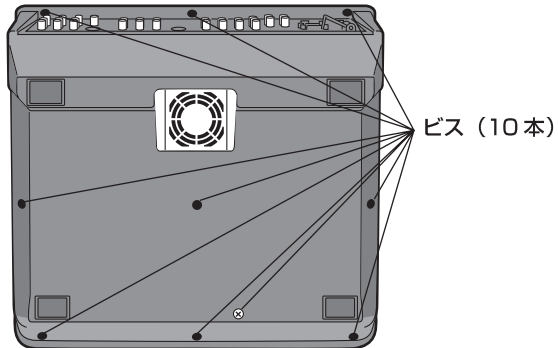
Before attempting to connect, operate or adjust this product, please read these instructions completely.

AG-YA70の装着

AG-YA70はAG-MX70をSDI接続可能にするインターフェースボードです。
装着は以下のように行います。

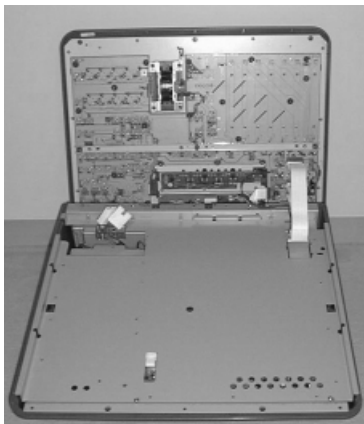
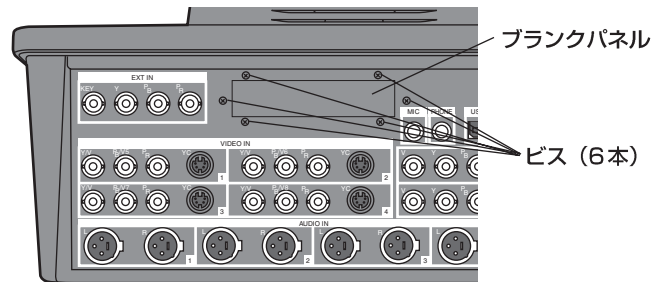
<ノート>

AG-YA70をAG-MX70に取り付ける際は必ず販売店、または販売店指定のサービス店にご相談ください。



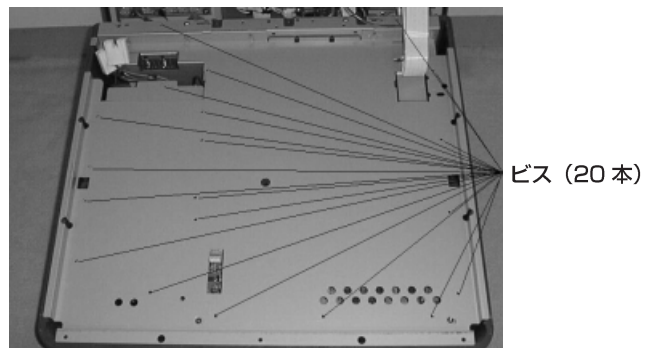
- 1) AG-MX70の電源を OFF にして、底面からビスを10本外します。

- 2) AG-MX70背面から6本のビスを外し、ブランクパネルを外します。

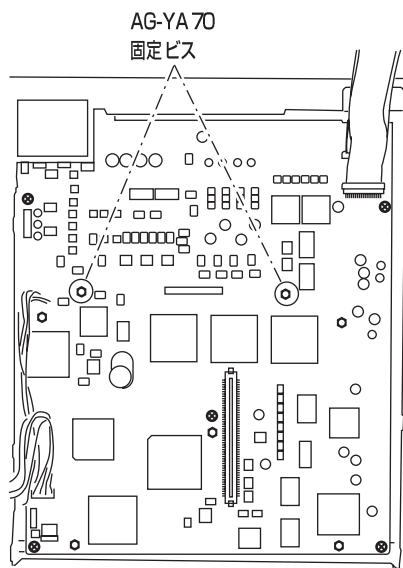


- 3) 液晶部分を含む上部ユニットを前方部から開き、上部ユニットのフレキケーブルと青色ケーブルを止めているバインドを外します。
- 4) 上部ユニットに接続している電源ケーブルを外し、上部ユニットを立て掛けます。
このとき、フレキケーブル等が抜けないようにご注意ください。

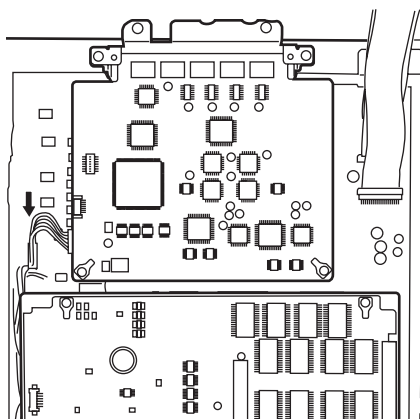
- 5) シールドケースのビス20本を外し、フレキケーブルを引っかけないようにシールド板を外します。



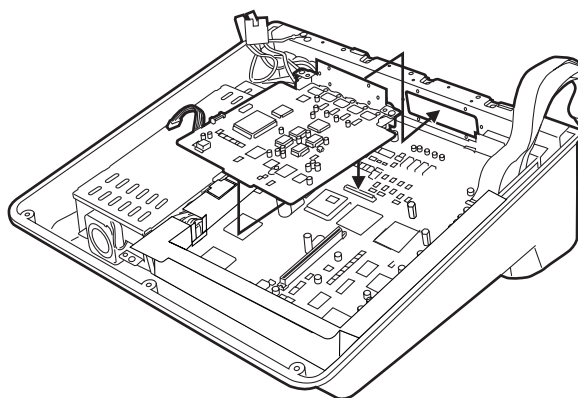
AG-YA70の装着



7) 右図を参照して、AG-YA70 を差し込んでください。



6) マザー基板の中央部にある六角柱2本についているビスを外します。



8) AG-YA70 側のケーブルをマザー基板のコネクタに差し込みます。

9) 6) で外したビス2本を止めます。

10) 5) で外したシールド板とビス20本を止めます。

11) 4) で外した電源ケーブルを元の状態に取り付けます。
このとき電源ケーブルは、まっすぐ確実に挿入して下さい。

12) 3) で外したバインドを止め、上部ユニットを閉めます。

13) 2) で外したビス6本を止めます。

14) 1) で外したビス10本を止めます。

定 格

| | |
|--------|--------------|
| 電 源 : | DC 5 V、3.3 V |
| 消費電力 : | 6.3 W |

 は安全項目です。

| | |
|----------|-----------------|
| 操作周囲温度 : | 5 °C ~ 40 °C |
| 操作周囲湿度 : | 80%以下 |
| 規格 : | SMPTE-259M-C 準拠 |

Matsushita Electric Industrial Co., Ltd.

Web Site: <http://www.panasonic.co.jp/global/>

Panasonic

PANASONIC BROADCAST & TELEVISION SYSTEMS COMPANY
UNIT COMPANY OF MATSUSHITA ELECTRIC CORPORATION OF AMERICA

Executive Office:

One Panasonic Way 4E-7, Secaucus, NJ 07094 (201) 348-7000

EASTERN ZONE:

One Panasonic Way 4E-7, Secaucus, NJ 07094 (201) 348-7621

Southeast Region:

1225 Northbrook Parkway, Ste 1-160, Suwanee, GA 30024 (770) 338-6835

Central Region:

1707 N Randall Road E1-C-1, Elgin, IL 60123 (847) 468-5200

WESTERN ZONE:

3330 Cahuenga Blvd W., Los Angeles, CA 90068 (323) 436-3500

Government Marketing Department:

52 West Gude Drive, Rockville, MD 20850 (301) 738-3840

Broadcast PARTS INFORMATION & ORDERING:

9:00 a.m. – 5:00 p.m. (EST) (800) 334-4881/24 Hr. Fax (800) 334-4880

Emergency after hour parts orders (800) 334-4881

TECHNICAL SUPPORT:

Emergency 24 Hour Service (800) 222-0741

Panasonic Canada Inc.

5770 Ambler Drive, Mississauga, Ontario L4W 2T3 (905) 624-5010

Panasonic de Mexico S.A. de C.V.

Av angel Urraza Num. 1209 Col. de Valle 03100 Mexico, D.F. (52) 1 951 2127

Panasonic Sales Company

Division of Matsushita Electric of Puerto Rico Inc.

San Gabriel Industrial Park, 65th Infantry Ave., Km. 9.5, Carolina, Puerto Rico 00630 (787) 750-4300

松下電器産業株式会社 AVC社 システム事業グループ

☎ 571-8503 大阪府門真市松葉町2番15号 ☎ (06) 6901-1161