

Panasonic



Digital Camera Recorder

保証書別添付

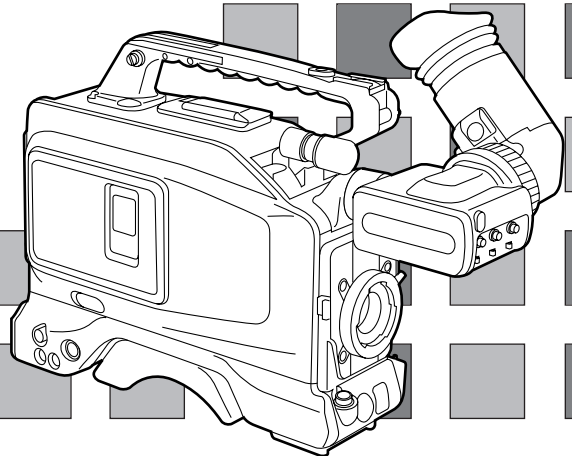
保証書は、必ず「お買い上げ日・販売店名」等の記入をお確かめのうえ、お受け取りください。

製造番号は、品質管理上重要なものです。お買い上げの際は、製品本体と保証書の製造番号をお確かめください。

著作権（録画テープの取り扱い）

あなたがビデオで録画したテープは、個人として楽しむほかは著作権法上、権利者に無断で使用はできません。

AJ-D200
取扱説明書



ご使用前にこの取扱説明書をよくお読みのうえ、正しくお使いください。そのあと大切に保管し、わからないときは再読してください。

上手に使って、上手に節電
ご使用後は、忘れずに電源スイッチを切ってください。

目次

安全上のご注意	4-9
特長	10
次の点にご留意ください	10
システムチャート	11
各部の名称と機能	12-17
14倍パワーズームレンズ(オプション)	18、19
ビューファインダー表示	20-23
LED表示	20
キャラクター表示	20
エラーメッセージの表示	21、22
準備	23-39
●周辺機器の取り付け	23-35
レンズの取り付け	23
ビューファインダーの取り付け	24
アイカップの取り外し	25
アイピースの位置調整	25
アイカップの位置調整	25
アントン社製バッテリーパックをご使用の場合	26
バッテリーパックAU-BP402をご使用の場合	27-29
ソニー社製バッテリーNP-1Bをご使用の場合	30、31
AC電源の使用	
(ACアダプターAU-B110/AJ-B75を使用した場合)	32
マイクホルダー(オプション)の取り付け	33
三脚への取り付け	34、35
ショルダーベルト(オプション)の取り付け	35
ショルダーパッドの位置調整	36
●日付と時刻の設定	37、38
●ビューファインダーの調整	39
●レンズのフランジ調整	40
撮影時の調整	41-45
カメラの構え	41
カメラの動き	41
露出の調整	42
ズーム	43
接写のしかた	44
光源と色温度	45
ホワイトバランスの調整	46、47

通常の収録	48-50
ゼブラパターンの表示	49
ゲイン (利得) の切り替え	49
高速シャッター	50
音声の記録	51
レックレビュー	52
リテイク	52
静止画再生	52
メニュー項目	53-64
設定のしかた	53、54
MAIN FUNCTIONメニュー	55
AUDIOメニュー	56
VF DISPLAYメニュー	57
CAMERA SETTINGメニュー	58
TIME/DATEメニュー	59
MAINTENANCEメニュー	60
SCENEデータ(取材データ記録)	61、62
バックアップ用電池の交換	63
オーディオ入力の切り替え	64
照明について	65、66
スタジオの照明	65
屋外撮影について	66
CCDカメラ特有の現象	66
スミア	66
フリッカ	66
モアレ	66
白キズ	66
画面のザラツキ	66
故障かな?と思う前に...ちょっと!	67
結露について	68
保守とお手入れについて	69
ヘッドのクリーニングについて	69
レンズのクリーニングについて	69
ビューファインダーのクリーニングについて	69
アフターサービス	70
定 格	71、72

安全上のご注意

必ずお守りください

お使いになる人や他の人への危害、財産への損害を未然に防止するため、必ずお守りいただくことを、次のように説明しています。

表示内容を無視して誤った使い方をしたときに生じる危害や損害の程度を、次の表示で区分し、説明しています。



警告

この表示の欄は、「死亡または重傷などを負う可能性が想定される」内容です。



注意

この表示の欄は、「傷害を負う可能性または物的損害のみが発生する可能性が想定される」内容です。

お守りいただく内容の種類を、次の絵表示で区分し、説明しています。

(下記は、絵表示の一例です。)



このような絵表示は、気をつけていただきたい「注意喚起」内容です。



このような絵表示は、してはいけない「禁止」内容です。



このような絵表示は、必ず実行していただく「強制」内容です。

設置/運搬について



警告

不安定な場所に置かない！



禁止

落ちたり、倒れたりしてけがの原因となります。

電源コードに重いものを載せない！



禁止

本機の下敷きにならないよう注意してください。
コードが傷ついで、火災・感電を起こすおそれがあります。

水場に設置しない！



水場使用禁止

火災・感電の原因となります。

付属品・オプションは、指定の製品を使用する！



本体に誤って指定外の製品を使用すると、火災や事故を起こすおそれがあります。

安全上のご注意

必ずお守りください

使用方法について

警告

機器の開口部から異物を差し込んだり、落とし込んだりしない！



火災・感電のおそれがあります。

禁止

機器が濡れたり、水が入らないようにする！



火災・感電のおそれがあります。
雨天・降雪・海岸・水辺での使用は、特にご注意ください。

禁止

表示された電源電圧以外は、使用しない！



火災・感電のおそれがあります。

禁止

電源コード・電源プラグが破損するようなことはしない！

傷つけたり、加工したり、高温部に近づけたり、無理に曲げたり、ねじったり、引っ張ったり、重いものを載せたり、束ねたりしない！



傷んだまま使用すると、感電・ショート・火災の原因になります。

禁止

- コードやプラグの修理は、お買い上げの販売店に、ご相談ください。

水場で使用しない！



火災・感電の原因となります。

水場使用禁止

本機を改造しない！



火災・感電の原因となります。

分解禁止

本機の裏ぶた・キャビネット・カバーなどを外さない！



感電の原因となります。

分解禁止

- 点検・整備・修理は、お買い上げの販売店に、ご依頼ください。

指定のカバー以外は、外さない！



感電の原因となります。

分解禁止

- 点検・整備・修理は、お買い上げの販売店に、ご依頼ください。

安全上のご注意

必ずお守りください

異常時の処理
について

警告

本機を落としたり、破損した場合は、電源スイッチを切り、電源（プラグ）を抜く！



電源プラグ
を抜く

そのまま使用すると、火災・感電を起こすおそれがあります。

本機を落としたり、破損した場合は、電源スイッチを切り、バッテリーを外す！



そのまま使用すると、火災・感電を起こすおそれがあります。

本機の内部に水などが入った場合は、電源スイッチを切り、電源（プラグ）を抜く！



電源プラグ
を抜く

そのまま使用すると、火災・感電を起こすおそれがあります。

本機の内部に水などが入った場合は、電源スイッチを切り、バッテリーを外す！



そのまま使用すると、火災・感電を起こすおそれがあります。

本機の内部に異物が入った場合は、電源スイッチを切り、電源（プラグ）を抜く！



電源プラグ
を抜く

そのまま使用すると、火災・感電を起こすおそれがあります。

本機の内部に異物が入った場合は、電源スイッチを切り、電源バッテリーを外す！



そのまま使用すると、火災・感電を起こすおそれがあります。

●お買い上げの販売店に、ご相談ください。

煙が出ている、変なおいや音がするなどの異常状態の場合は、電源スイッチを切り、電源（プラグ）を抜く！



電源プラグ
を抜く

火災・感電の原因となります。

●お買い上げの販売店に、修理をご依頼ください。

煙が出ている、変なおいや音がするなどの異常状態の場合は、電源スイッチを切り、バッテリーを外す！



火災・感電の原因となります。

●お買い上げの販売店に、修理をご依頼ください。

電源コードが傷んだ場合は、交換を依頼する！



そのまま使用すると、火災・感電を起こすおそれがあります。

●お買い上げの販売店に、ご相談ください。

安全上のご注意

必ずお守りください

乾電池/バッテリー について

警告

乾電池/バッテリーを
分解・加熱しない！
火中・水中に投げ入れ
ない！



禁止

ショートや破裂、
液漏れなどを起こ
し、けが・やけど
をするおそれがあり
ます。

乾電池/バッテリーは、
極性(+, -)を正しく
つなく！



間違えると、乾電
池の破裂、液漏れ
により、火災・け
が、周囲の汚染原
因となります。

機器使用の乾電池/バッ
テリーを、お子さまの手
の届く所に置かない！



禁止

電池は、お子さま
の手の届かないと
ころに置く。

- 万一、飲み込んだ場合は、
医師に相談してください。

設置について

注意

電源コードを熱器具に
近づけない！



禁止

コードの被覆が溶
けて、火災・感電
の原因となること
があります。

油煙や湯気が当たる場
所に置かない！



禁止

火災・感電の原因
となることがあり
ます。

湿気やほこりの多い場
所に置かない！



禁止

火災・感電の原因
となることがあり
ます。

本機の通風孔をふさが
ない！



禁止

通風孔をふさぐと
内部に熱がこも
り、火災の原因と
なることがあります。
次のような使い方
は、しないでくだ
さい。

- 本機を風通しの悪い所に押
し込む。
- テーブルクロスを掛けたり、
じゅうたんや布団の上に置
く。

ぬれた手でコネクター
を抜き差ししない！



禁止

感電の原因となる
ことがあります。

コードやショルダーベル
トを下にたらしさない！



禁止

ふれたり、引っか
けたりすると、落
ちてけがをするお
それがあります。

コネクターを抜くとき
は、コードを引っ張ら
ない！



禁止

コードが傷つき、
火災・感電の原因
となることがあり
ます。









- 必ずコネクターを持って抜
いてください。

安全上のご注意




必ずお守りください

使用方法について

⚠ 注意

<p>本機の上に重い物を置かない！</p> <p> バランスがくずれて、落下し、けがの原因となります。</p> <p>禁止</p>	<p>本機に乗らない！</p> <p> 倒れたり、壊れたりし、けがの原因になります。</p> <p>禁止</p>	<p>走行中・歩行中は、ファインダーの再生画を見ない！</p> <p> 事故誘発のおそれがあります。</p> <p>禁止</p>
<p>不安定な場所で、三脚を使わない！</p> <p> 足などの上に倒れると、けがをするおそれがあります。</p> <p>禁止</p> <p>●足などを引っかけないように、ご注意ください。</p>	<p>専用ACアダプター以外は、使用しない！</p> <p> 定格外のACアダプターを使用すると、火災の原因となることがあります。</p> <p>禁止</p>	<p>移動させる場合は、電源スイッチを切り、プラグを抜き、外部の接続コードを外す！</p> <p> コードが傷つき、火災・感電の原因となることがあります。</p> <p>電源プラグを抜く</p>
<p>長時間使用しないときは、安全のためバッテリーを外す！</p> <p> 火災の原因となることがあります。</p>	<p>使用時は、安定した場所と、十分な体勢を確保する！</p> <p> けがや死亡につながります。</p>	<p>雷が鳴り出したら、使うのをやめる！</p> <p> 落雷すると、感電死につながります。</p> <p>接触禁止</p>

お手入れについて

<p>お手入れの際は安全のため、電源スイッチを切り、電源（プラグ）を抜く！</p> <p> 火災・感電の原因となることがあります。</p> <p>電源プラグを抜く</p>	<p>お手入れの際は安全のため、電源スイッチを切り、バッテリーをはずす！</p> <p> 火災・感電の原因となることがあります。</p>	<p>1年に1度ぐらいは、販売店に内部の掃除の相談を！</p> <p> 本機の内部にほこりがたまったまま、使用し続けると、火災・故障の原因となることがあります。</p>
--------------------------------------------------------------------------------------------------------------------------------------------------------------------------	---------------------------------------------------------------------------------------------------------------------------------------------------------	---------------------------------------------------------------------------------------------------------------------------------------------------------------------------

安全上のご注意

必ずお守りください

乾電池/バッテリー
について



指定外のバッテリーは
使用しない！



禁止

バッテリーの破
裂・液漏れによ
り、火災・けがの
原因となるおそれ
があります。

特 長

小型・軽量・低消費電力の、カメラ一体型VTRです


高画質カメラ

- デジタルプロセスにより、長期にわたって安定した高画質が得られます。
- タイムコードリーダー・ジェネレーターを内蔵しています。
- 1/3インチ交換式レンズを採用、優れた操作が可能です。

その他

- オンスクリーンメニュー設定により、多くの機能を容易に設定できます。

* ドルビーノイズリダクションは、ドルビーラボラトリーズライセンシングコーポレーションからの実施権に基づき、製造されています。

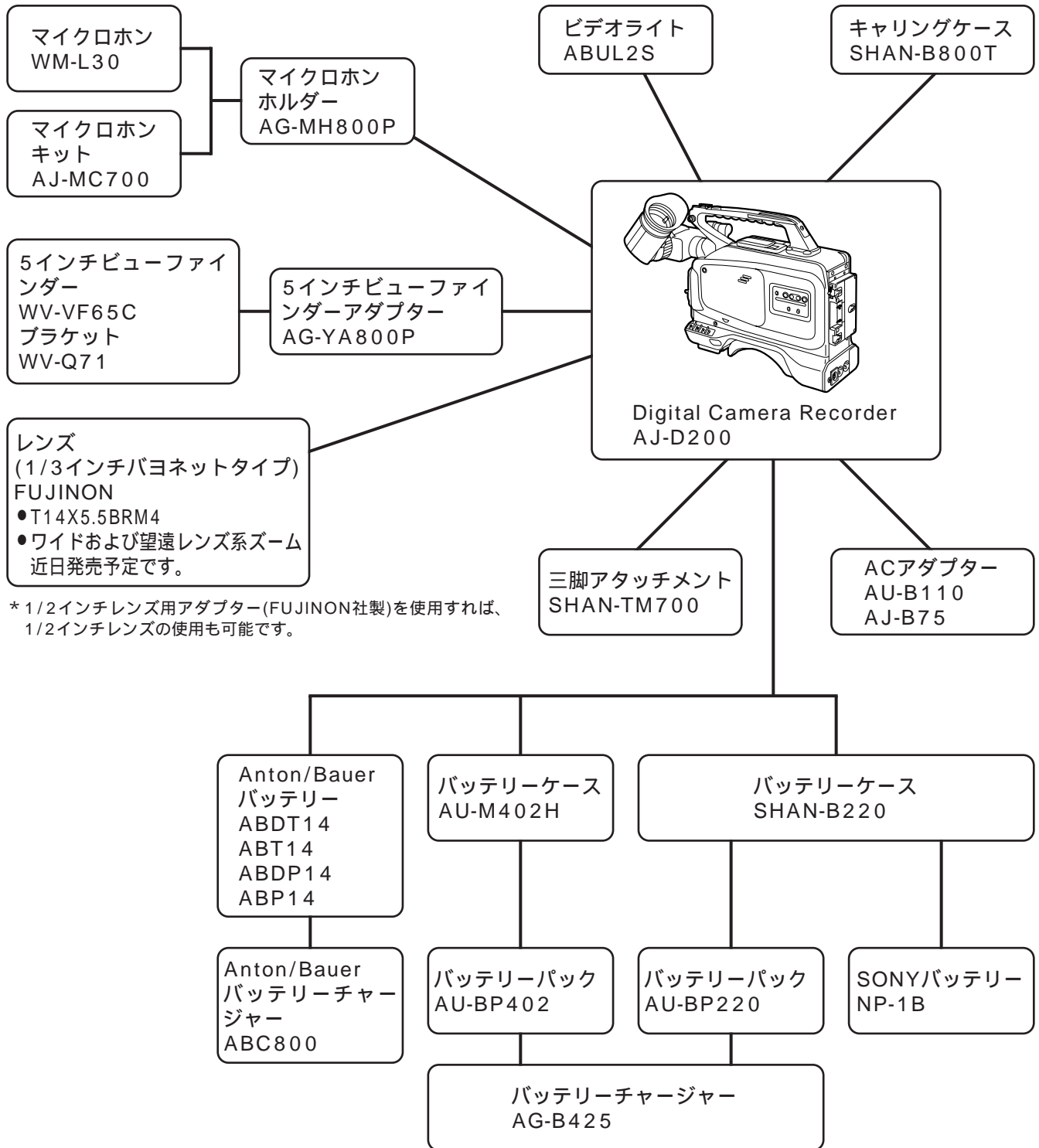
* ドルビー、DOLBYおよびダブル記号は、ドルビーラボラトリーズライセンシングコーポレーションの登録商標です。

次の点にご留意ください

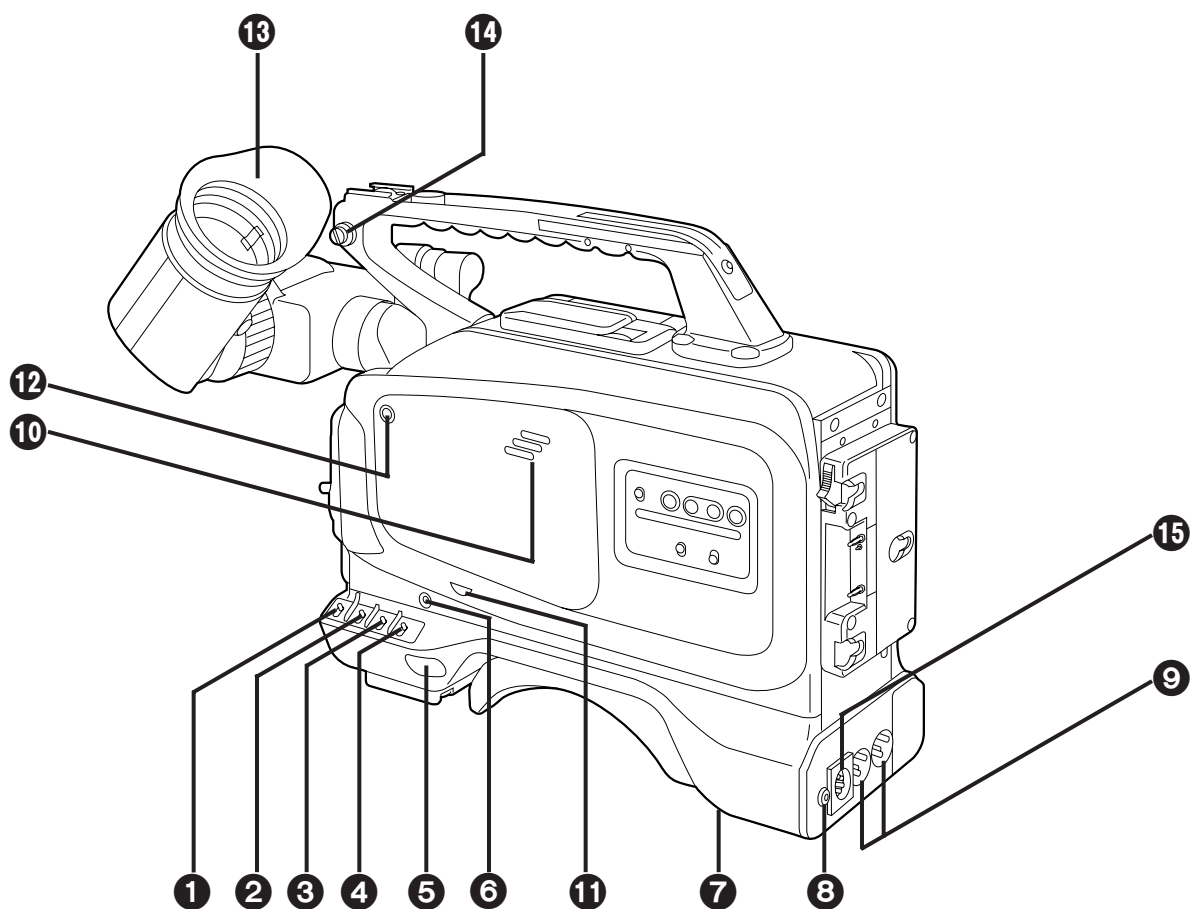
- 大切な録画（結婚式など）の場合は、必ず事前に試し撮りし、正常に録画・録音されていることを確認してください。
- ビデオカメラ、本機およびテープの使用上、万一これらの不具合により録画されなかった場合の録画内容の保証については、ご容赦ください。

* 本機は、LサイズDVCPROテープ専用のカメラレコーダーです。
民生用DVテープや、他のサイズのテープはご使用にならないでください。

システムチャート



各部の名称と機能



1 GAIN切り替えスイッチ

カメラの画面が暗いときに、このスイッチを切り替えてゲインを上げ、画面を明るくします。

0dB :通常は、この位置にします。

6/9dB :カメラ映像アンプのゲインを上げます。6dBか9dBかの選択は、あらかじめオンスクリーンメニューで設定しておいてください。詳しくは、メニュー項目(53、54、58ページ)を参照してください。

12/18dB :カメラ映像アンプのゲインを上げます。12dBか18dBかの選択は、あらかじめオンスクリーンメニューで設定しておいてください。詳しくは、メニュー項目(53、54、58ページ)を参照してください。

なお、ゲインを上げるとノイズも増してきます。

2 ホワイトバランス切り替えスイッチ

MEMO :前面のAUTO W/B (WHITE/BLACK) BALスイッチを操作したとき、ホワイトバランスが自動調整され、この調整値が内部メモリーに記憶されます。

PRST :プリセットモードは、工場出荷時にINDOORに設定されていますが、オンスクリーンメニューで次の3通りの選択ができます。詳しくは、メニュー項目(53、54、58ページ)を参照してください。

OUTDOOR 5000K	INDOOR 3200K	FLUOR 4500K
------------------	-----------------	----------------

ATW :自動追尾方式のホワイトバランスモードです。

ご注意 :

一部の蛍光灯(白色蛍光灯、パルクday)では、正しいホワイトバランスがとれないことがあります。

③ OUTPUT選択スイッチ

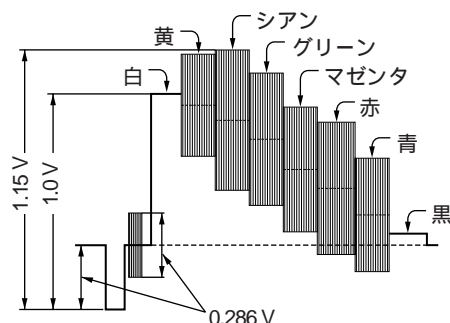
CAM :カメラで撮影している映像信号が出力されます。

BAR :カラーバー信号が、出力されます。

< ノート >

本機のカラーバー信号は、下図のような出力レベルです。

SMPTEカラーバーではありませんのでご注意ください。



④ SHUTTERスイッチ

電子シャッターのON/OFF切り替えスイッチです。

OFF :電子シャッターは、動作しません。

ON :電子シャッターが、動作します。

SELECT :電子シャッターのスピードを変更するときに、使用します。

このスイッチは、跳ね返りスイッチになっています。操作するごとに、シャッタースピードが

1/100 1/125 1/250 1/500

1/1000 1/2000 1/4000

1/8000と変化し、さらに操作すると再び1/100に戻ります。

⑤ POWERスイッチ

ON :カメラ、VTRすべて動作します。

OFF :カメラ、VTRの電源が切れます。

⑥ MODE CHECKスイッチ

カメラ側操作スイッチの設定状態を、ビューファインダーで確認することができます。

⑦ BREAKERスイッチ

何らかの異常で、本機内部に過大な電流が流れると、ブレーカーが動作して電源が自動的に切れ、機器を保護します。

本機内部の点検および修理を行ってから、このボタンを押し込んでください。異常がなければ、再び電源が入ります。

⑧ イヤホン (PHONE) 端子

オーディオモニター用イヤホン (ステレオ) 端子です。

イヤホンをつなぐと、スピーカーからの音声は出ません。

⑨ オーディオ入力端子

外部マイクロホンを接続します。

内部スイッチの切り替えにより、ライン入力信号を接続することもできます。

⑩ スピーカー

音声モニターできます。

- PHONE端子にイヤホンを接続すると、スピーカーの音声は自動的に切れます。

- モニターできる音声は、CH1、CH2のミックスの音です。

⑪ オーディオモニターレベルコントロール

オーディオモニター用、音量調整コントロールです。

⑫ MARK/CANCELボタン

SCENEデータ機能のスイッチです。詳しくは、SCENEデータ機能の項目 (61、62ページ) を参照してください。

⑬ ビューファインダー

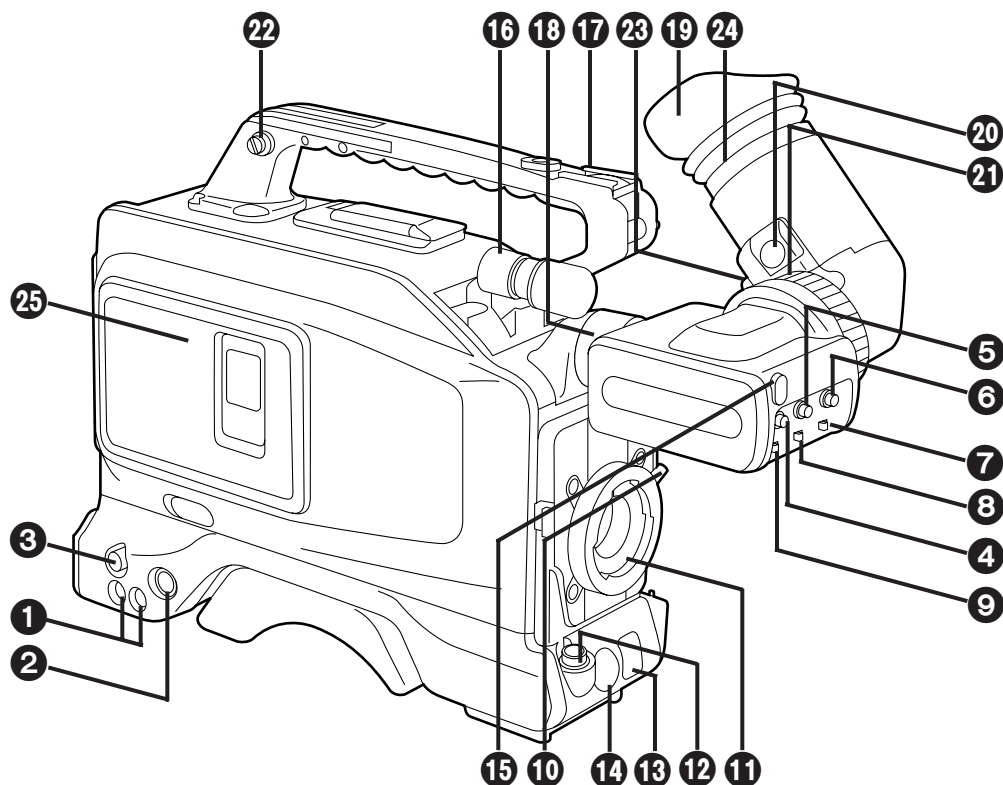
⑭ ショルダーベルト取付金具

ショルダーベルトを取り付けます。

⑮ 外部DC入力端子

外部電源 (DC電源) 入力端子です。ACアダプターを接続します。

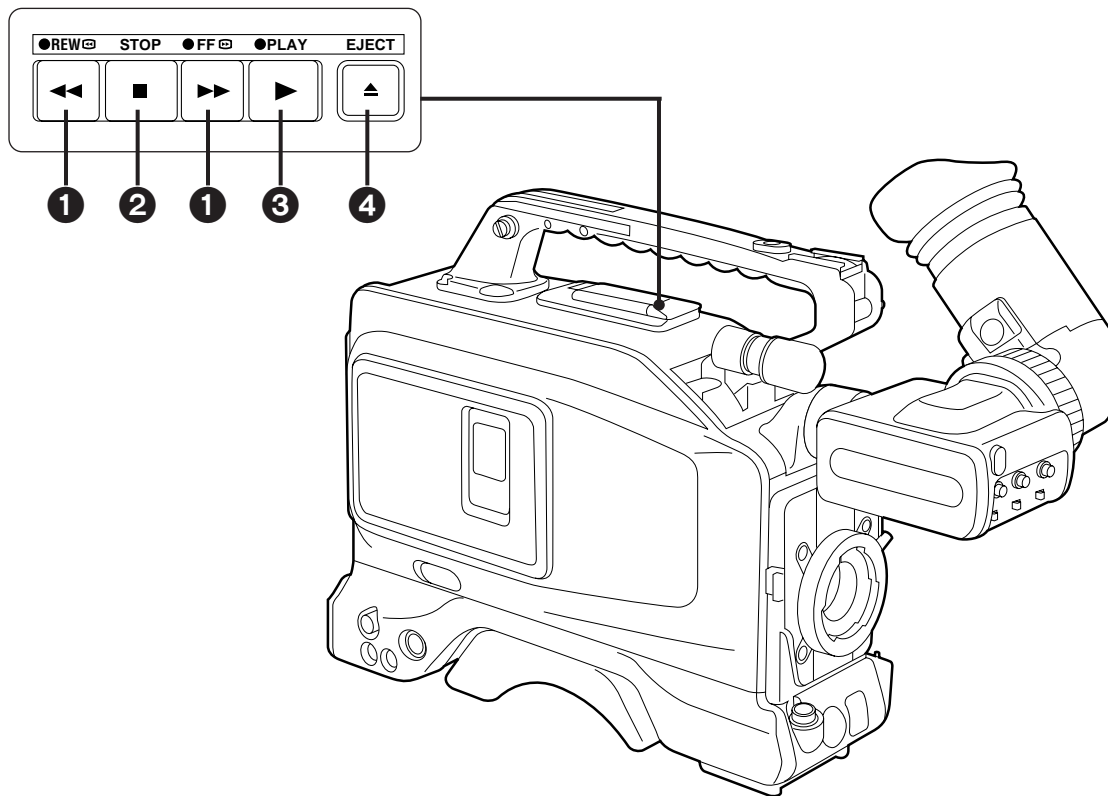
接続すると、自動的に外部から電源が供給されます。



- ① AUDIO OUT端子 (ピンジャック)
- ② S-VIDEO OUT端子 (Y/C端子)
 ご注意：
 S-VIDEO OUT端子に、バックアップVTRを接続して画像を収録する場合、VTRの再生を行う動作 (REC CHECKやリテイクなど) を行うと、バックアップVTRに本機の再生画像が記録されますので、ご注意ください。
- ③ VIDEO OUT端子 (BNC)
 ご注意：
 VIDEO OUT端子に、バックアップVTRを接続して画像を収録する場合、VTRの再生を行う動作 (REC CHECKやリテイクなど) を行うと、バックアップVTRに本機の再生画像が記録されますので、ご注意ください。
- ④ PEAKING (ピーキング) つまみ
 回すと、ビューファインダーの画像の輪郭が強調され、ピントが合わせやすくなります。ただし、カメラの出力信号には影響ありません。
- ⑤ CONTRAST (コントラスト) つまみ
 ビューファインダーの画像の濃淡を調整します。ただし、カメラの出力信号には影響ありません。
- ⑥ BRIGHT (明るさ) つまみ
 ビューファインダーの画像の明るさを調整します。右へ回すと明るくなります。ただし、カメラの出力信号には、影響ありません。
- ⑦ TALLY (タリー) ON/OFFスイッチ
 ON : ビューファインダー前面のタリーランプが点灯します。
 OFF : ビューファインダー前面のタリーランプは点灯しません。
- ⑧ ZEBRA (ゼブラパターン) ON/OFFスイッチ
 ON : ビューファインダーにゼブラパターンが表示されます。
 OFF : ゼブラパターンは表示されません。
- ⑨ CHARACTER (キャラクター) ON/OFFスイッチ
 キャラクター文字の表示ON/OFFスイッチです。
 ON : ビューファインダーにキャラクター文字が表示されます。
 OFF : ビューファインダーにキャラクター文字は表示されません。
 ATWモードでの色温度表示と、SCENEデータMARKは、CHARACTER ON/OFFスイッチがOFFでも表示します。

-
-
- ⑩ レンズ固定レバー
レンズをレンズマウントに取り付けた後、レバーを締めてレンズを固定します。
 - ⑪ レンズマウント (バヨネット型)
レンズを取り付けます。
 - ⑫ LENS端子 (12ピン)
レンズの接続コードをつなぎます。ご使用になるレンズについての詳しい説明は、レンズの取扱説明書をお読みください。
 - ⑬ AUTO W/B (WHITE/BLACK) BALスイッチ
AWB : ホワイトバランスとブラックバランスを、自動調整します。
ホワイトバランス切り替えスイッチをMEMOの位置にしてこのスイッチを操作すると、調整された値がメモリーに記録されます。ATWあるいはPRSTの位置のときは、動作しませんのでご注意ください。
 - ⑭ VTR START/STOPボタン
録画の開始/停止ボタンです。
 - ⑮ TALLY (タリー) ランプ
カメラで撮影している画像が、VTRで録画されているときに点灯します。ビューファインダー内のTALLYランプと連動して、点灯および点滅します。
 - ⑯ マイクロホン
小型単一指向性マイクです。オプションのホルダーと交換することで、鋭指向性マイクを取り付けることもできます。
 - ⑰ アクセサリーホール
ビデオライトなどを取り付けます。
 - ⑱ ビューファインダー固定リング
ビューファインダーの取り付け、取り外しのときに使用します。
固定リングをゆるめると、ビューファインダーを90°回転させ、上に向けることができます。
 - ⑲ アイカップ (接眼部)
 - ⑳ アイカップ取り外しレバー
アイカップを取り外すときに使用します。
レバーを矢印の方向に動かし、そのままアイカップをスライドさせると、取り外すことができます。
 - ㉑ ビューファインダー固定ストッパー
ビューファインダーの位置を調整するときに使用します。
ストッパーをゆるめ、ビューファインダーを左右に動かして位置を調整します。位置を調整した後、ストッパーを締めてビューファインダーを固定します。
 - ㉒ ショルダーベルト取付金具
ショルダーベルトを取り付けます。
 - ㉓ 視度調整つまみ (底面)
ビューファインダー内の画像がはっきり見えるように、視力に合わせて調整します。
 - ㉔ アイピース前後調節リング
UNLOCK状態で前後調節できます。調節後、LOCKにして固定します。
 - ㉕ カセットホルダー
カセットテープの挿入口です。

操作ボタン

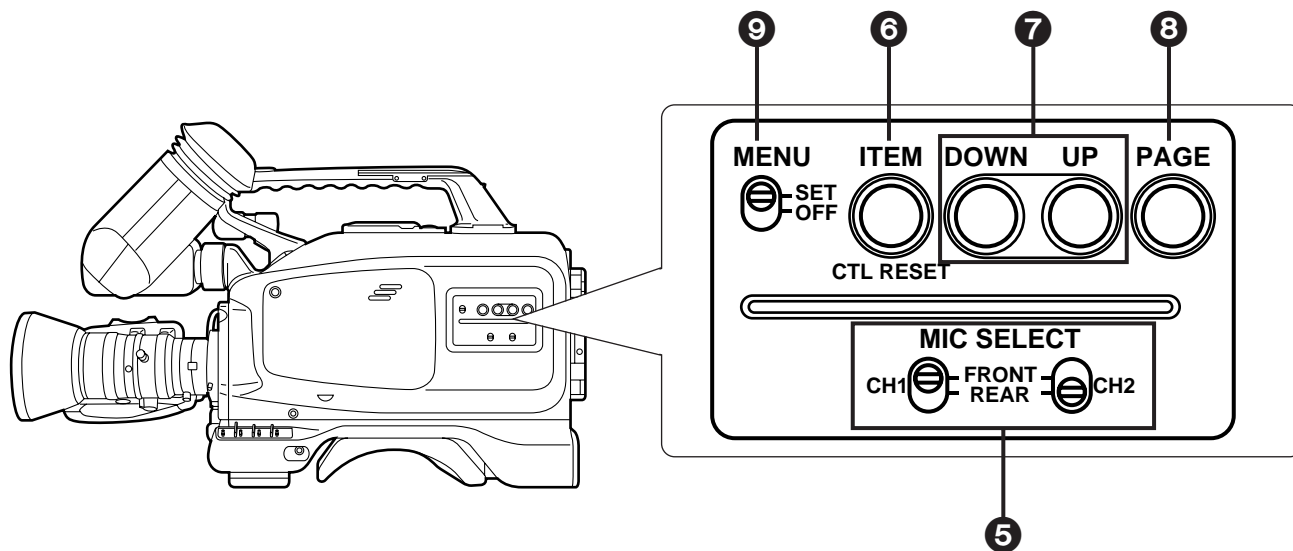


- ① REW (巻き戻し)/FF (早送り) ボタン**
 - 停止中に押すと、E-Eモードで通常の巻き戻し、早送りになります。
 - 再生中に押すと、約4.5倍速の巻き戻し再生または、早送り再生になります。
 - STILLまたはREC PAUSE中に押すと、約1倍速の巻き戻し再生または、早送り再生になります。
- ② STOP (停止) ボタン**

押すとテープは停止します。ただし、REC中は操作できません。一度REC/PAUSEにしてからSTOPしてください。
- ③ PLAY (再生) ボタン/ランプ**

押すと再生が始まり、ランプが点灯します。再度押すとSTILLになり、さらにもう一度押すとPLAYになります。
- ④ EJECT (取り出し) ボタン**

ボタンを押すと、カセットホルダーが上がってカセットテープの出し入れができます。VTRがRECのときは操作できません。一度REC PAUSEにしてからEJECTしてください。

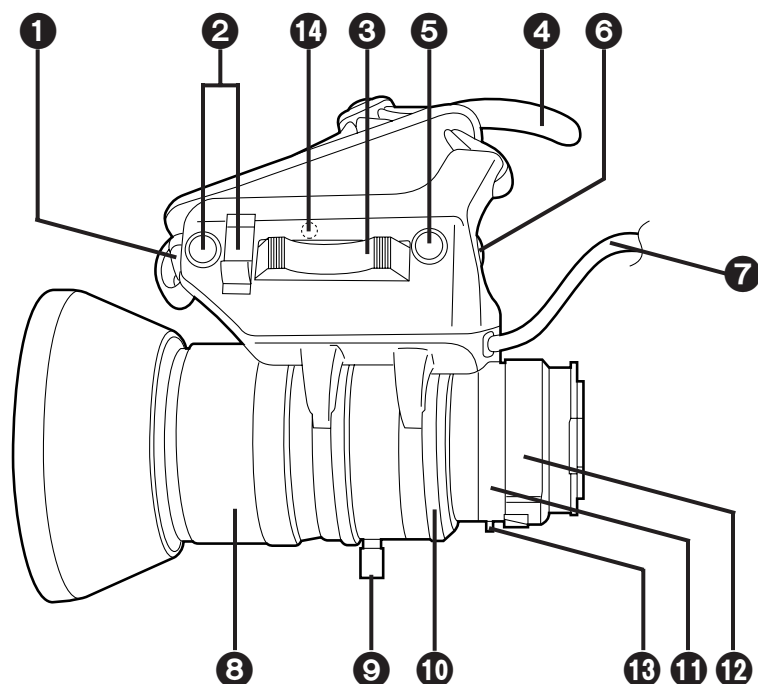


- 5** オーディオ入力切り替えスイッチ
CH1およびCH2の音声入力を切り替えるスイッチです。
FRONT : カメラ内蔵マイクロホンからの音声信号を記録するときにこの位置にします。
REAR : 後面の音声入力端子 (XLP 3P) に外部マイクロホンを接続して音声信号を記録するときに、この位置にします。

- 6** ITEMボタン
メニュー項目の選択のときに使用します。また
9MENUスイッチがOFFのときは、CTLカウンターのリセットボタンとして働きます。

- 7** DOWN、UPボタン
メニュー設定内容の変更のときに使用します。
- 8** PAGEボタン
メニュー項目の設定のときに使用します。
- 9** MENU SET/OFF切り替えスイッチ
SET : メニュー項目の表示/変更を行うときは、SETの位置にします。
OFF : 通常、使用するときはOFFの位置にします。

14倍パワーズームレンズ(オプション)



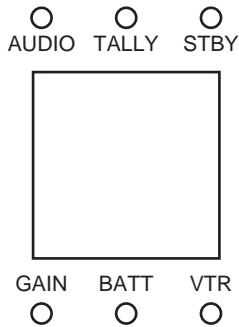
- 1** 自動絞り調整ボリューム
自動絞りスピードの調整ができます。
ゴムキャップを外すと、内部にボリュームがあります。右に回すと早くなりますが、回しすぎるとハンチング(止まらなくなる)しますので、ご注意ください。
レンズ交換や、初めてレンズを取り付けるときには、必ず調整してください。
- 2** レンズ絞り選択スイッチ (IRIS)
(A) 側 : 自動的に絞りを調整します。
(M) 側 : 手動で絞りを調整するときに、(M) 側に切り替えます。
- 3** パワーズームコントロールスイッチ
電動/手動ズーム切り替えスイッチを「SERVO」側にし、このスイッチを押すことにより、電動でズームをコントロールできます。また、押す強さによってズームスピードが変わります。
- 4** ハンドストラップ
手の大きさに合わせて調節します。
- 5** リターンスイッチ (RET、REC CHECK)
録画チェックをするためのスイッチです。録画の一時停止時に押すと録画チェック機能が働き、録画した部分を再生し、録画の一時停止になります。
- 6** VTRスタート/ストップスイッチ
手でVTRの録画をスタート/ストップするためのスイッチです。一度押すと録画が始まり、もう一度押すと止まります。本レンズの場合は、このスイッチおよびカメラ本体のVTRスタート/ストップスイッチいずれからでも、VTRを制御できます。
- 7** レンズケーブル (12ピン)
このケーブルをLENS端子に接続します。
- 8** フォーカスリング
このリングを回して、ピントを合わせます。
- 9** ズームリング
電動/手動ズーム切り替えスイッチを「MANU」側にし、このリングを回して画面の大きさを調整します。

-
-
- 10** 絞りリング
レンズ絞り選択スイッチを「M」側にし、このリングを回して絞りを調整します。
- 11** フランジバック調整リング
フランジバック固定ノブをゆるめ、このリングを回してフランジバック調整をします。
レンズ交換や、初めてレンズを取り付けるときには、必ず調整してください。
- 12** マクロリング
レンズをワイド側いっぱいにし、このリングを回すと接写することができます。
- 13** フランジバック固定ノブ
フランジバックを調整した後、このノブで固定します。
- 14** 電動/手動ズーム切り替えスイッチ
「SERVO」側にすると、パワーズームコントロールスイッチにより、ズーム調整ができます。
「MANU」側にすると、ズームリングにより、ズーム調整ができます。

お買い求めのレンズの取扱説明書も、あわせてご参照ください。

ビューファインダー表示

LED表示



AUDIO (黄): 本システムでは使用しません。

TALLY (赤): 記録中は点灯します。

アンローディングからRECへの助走中、または異常が発生したときは点滅します。

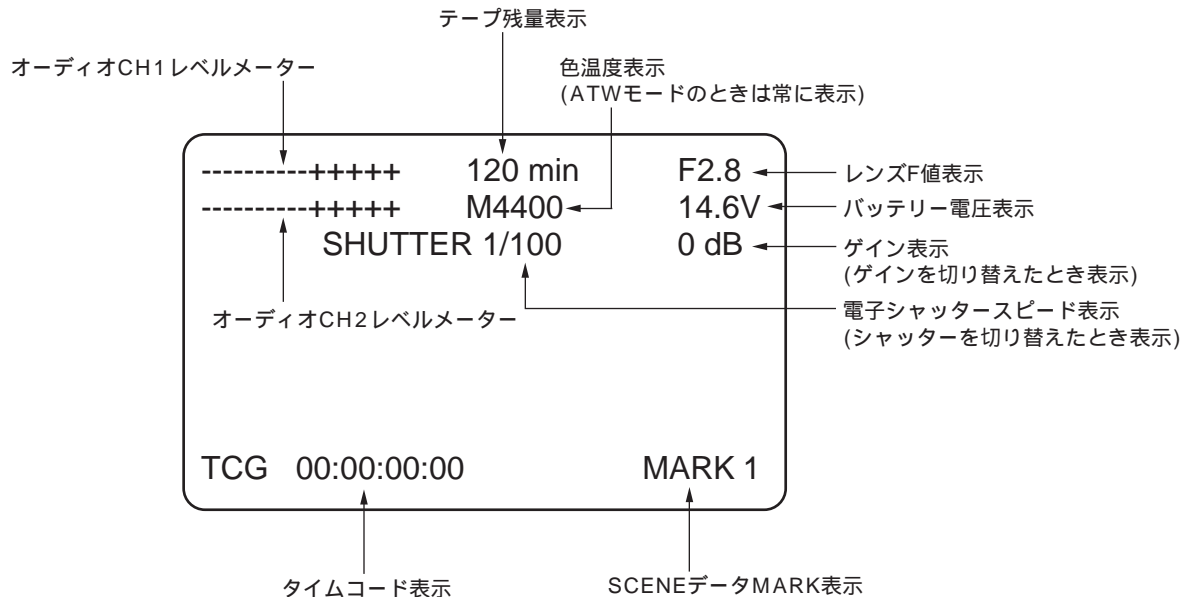
STBY (緑): 本システムでは使用しません。

GAIN (黄): カメラGAINアップのとき点灯します。

BATT (黄): バッテリーが消耗したとき点滅します。

VTR (黄): VTRに異常が発生したとき点灯または点滅します。

キャラクター表示



- ビューファインダー前面のCHARACTERスイッチが、ONのとき表示します。
- メニュー設定により、個別に表示をOFFにすることもできます。
- モードチェックスイッチを押したときは、メニュー設定による個別表示ON/OFFや前面のCHARACTERスイッチのON/OFFにかかわらず、現在の状態を表示します。
- ATWモードでの色温度表示と、SCENEデータMARKは、CHARACTER ON/OFFスイッチがOFFでも表示します。

エラーメッセージの表示

エラーが発生すると、ビューファインダー内にエラーメッセージが表示されます。
エラーメッセージには、電源を入れたときに表示されるものと、使用中に表示されるものがあります。
エラーメッセージが表示した場合の原因と、対策を下記に示します。

電源を入れたときに表示されるエラーメッセージ

エラー表示	原因	対策
BACKUP BATTERY EMPTY	内部時計用の電池が消耗したとき表示します。	本機のバックアップ電池を交換してください。交換のしかたは 63ページ を参照し、販売店にご相談ください。
	備考： バックアップ電池が消耗した場合、時計機能、タイムコードフリーランの機能に支障をきたしますが、その他の機能は正常に動作します。なるべく早い機会にバックアップ電池を交換してください。 なお、バックアップ電池を交換した直後に電源を入れたときにも、BACKUP BATTERY EMPTYの表示が出ますが、これは正常動作です。	
FLASH MEMORY EMPTY	内蔵しているフラッシュメモリーのデータ整理が必要なとき表示します。 本機内部にはフラッシュメモリーという特別なメモリーが使われており、このフラッシュメモリーにメニュー設定の内容やホワイトバランス調整のデータなど、多くのデータを記憶しています。フラッシュメモリーは特殊メモリーのため、メニュー変更を行った場合など、古いデータはゴミとして蓄積されたままになります。従って、フラッシュメモリーの内容を時々整理する必要があります。	メニュー項目の、MAINTENANCEメニュー画面で、GARBAGE COLLECTIONを行ってください。メニュー項目(53 、 54 、 60ページ)を参照してください。
	備考： この表示は、十分余裕をもって早めに表示されますので、あわててGARBAGE COLLECTIONを行う必要はありません。GARBAGE COLLECTIONの処理には時間がかかりますので(約1分程度)、余裕のあるときに行ってください。	

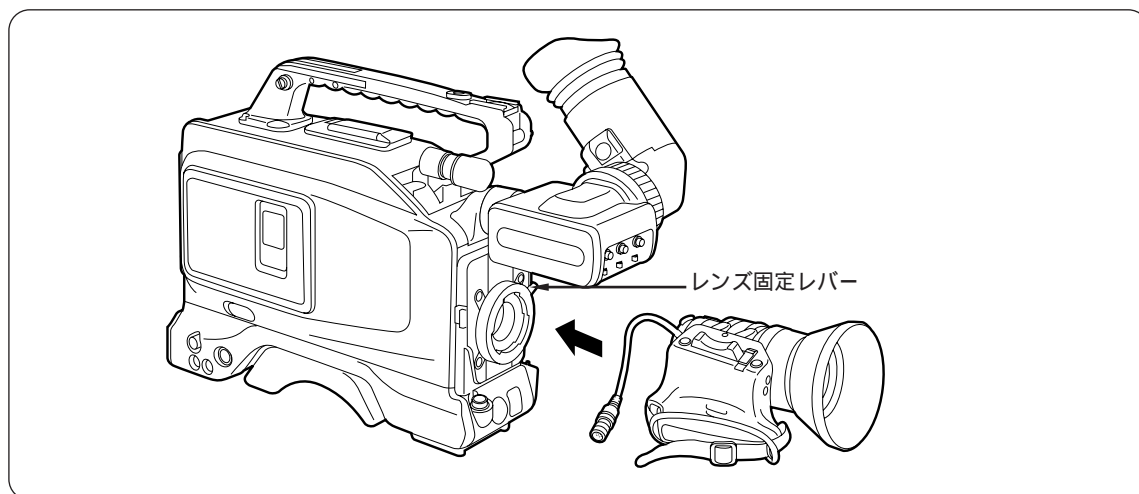
使用中に表示されるエラーメッセージ

エラー表示	原因	対策
TOO BRIGHT ERROR	ホワイトバランスを調整するとき(AUTO W/B BALスイッチを操作したとき)、あまりにも画面が明るすぎる場合に表示します。	もう少し絞りを絞ってホワイトバランスを調整してください。 それでもまだこの表示が出る場合は、電子シャッターを入れるかNDフィルターを取り付けてください
TOO DARK ERROR	ホワイトバランスを調整するとき(AUTO W/B BALスイッチを操作したとき)、あまりにも画面が暗すぎる場合に表示します。	もう少し絞りを開いて(被写体の明るさによってはゲインアップして)ホワイトバランスを調整してください。 それでもまだこの表示が出る場合は、照明をあててください。
LENS UNIT ERROR	レンズケーブルが外れているか、レンズアイリス制御回路が壊れた場合に表示します。	ほとんどの場合、レンズケーブルが外れていることが原因です。 ケーブル接続が正常でも表示が出る場合は、販売店にご相談ください。
SELECT SW ERROR	ホワイトバランス切り替えスイッチをMEMO以外のポジションで、AUTO W/B BALスイッチを操作したとき表示します。	ホワイトバランス切り替えスイッチをMEMOのポジションで、ホワイトバランスを調整(AUTO W/B BALスイッチを操作)してください。
OUTPUT SW ERROR	OUTPUTスイッチをCAM以外のポジションで、AUTO W/B BALスイッチを操作したとき表示します。	OUTPUTスイッチをCAMのポジションで、ホワイトバランスを調整(AUTO W/B BALスイッチを操作)してください。
BLACK BAL ERROR	カメラ部の故障です。	販売店にご相談ください。
WHITE BAL ERROR TRY AGAIN	何らかの条件で、ホワイトバランスがうまくとれなかったとき、このメッセージが出ます。	もし「TOO BRIGHT ERROR」「TOO DARK ERROR」「LENS UNIT ERROR」が出ていた場合は、その対策を行ってから再度動作させてください。 「TOO BRIGHT ERROR」「TOO DARK ERROR」「LENS UNIT ERROR」が出ずにWHITE BAL ERROR TRY AGAINが出る場合は、再度ホワイトバランスをとり直してください。2～3度操作しても表示が出る場合は、販売店にご相談ください。
備考： 上記のエラー検知は、ホワイトバランスを調整するとき(AUTO W/B BALスイッチを操作したとき)に行いません。 LENS UNIT ERRORは、電源ON直後にも検知します。		
SERVO	未記録部分を再生したときなど、VTRのサーボのロックが外れたときに表示します。	未記録部分でこの表示が出るのは正常です。もし、明らかに記録済みテープの再生で表示が出る場合や、記録中に表示する場合は故障ですので、販売店にご相談ください。
HUMID	結露です。68ページに詳しい説明がありますので、そちらを参照してください。	68ページに詳しい説明がありませんので、そちらを参照してください。
POWER OFF	エラーメッセージではありません。もうすぐ電源が切れることを示す予告表示です。	

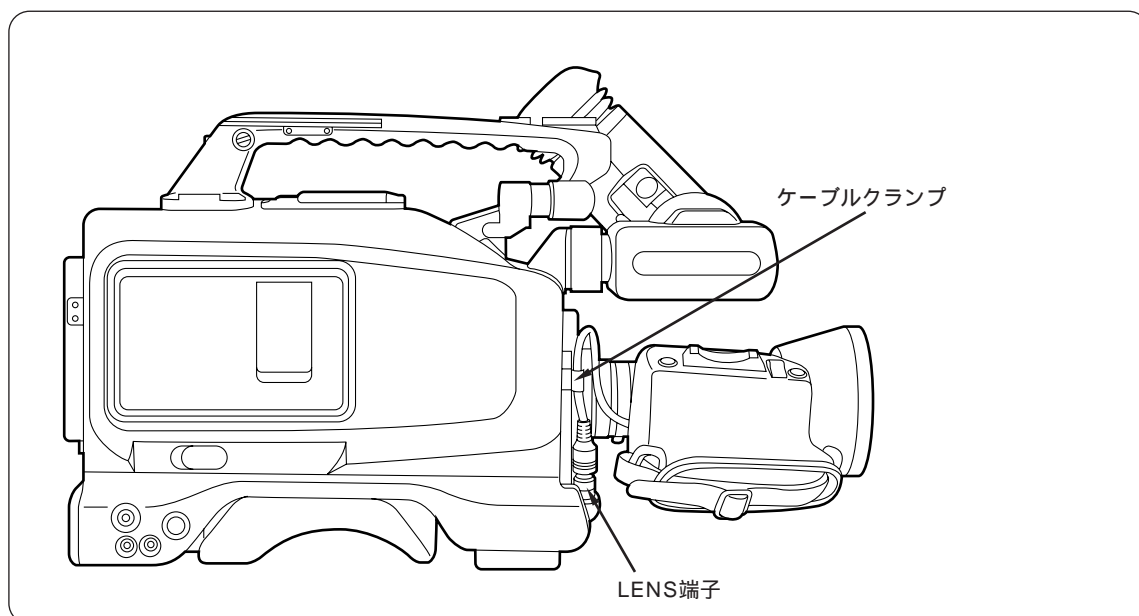
■ 周辺機器の取り付け

レンズの取り付け

1 位置を合わせて差し込み、レンズ固定レバーで固定します。



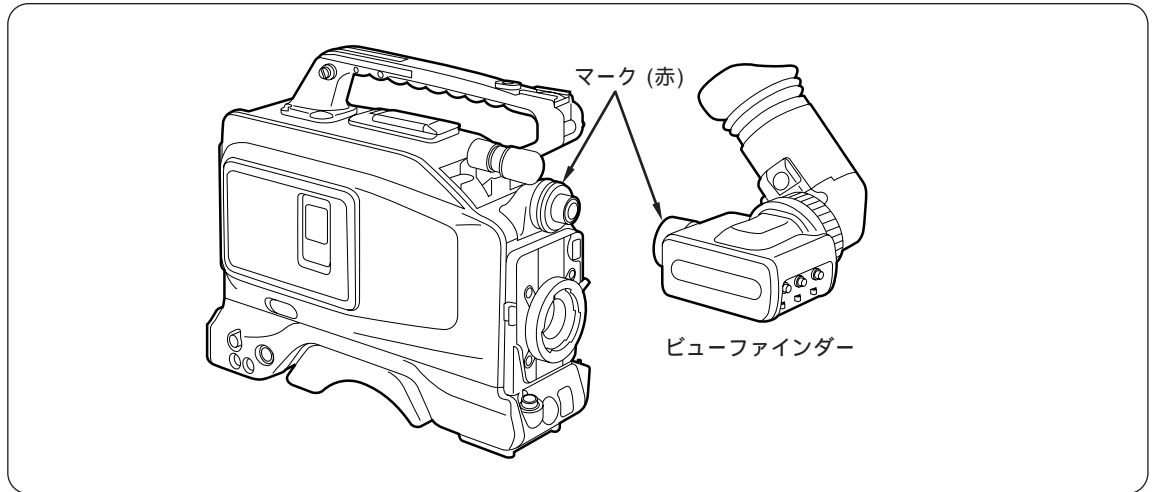
2 コードをLENS端子に接続し、ケーブルクランプで固定します。



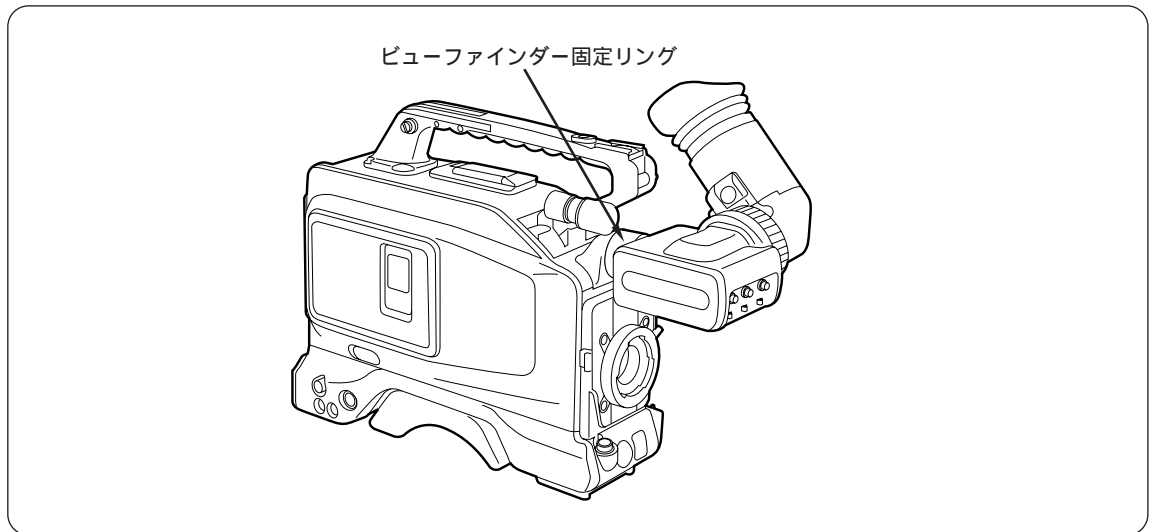
ご注意： ■ レンズの取り扱いについては、レンズの取扱説明書をお読みください。
■ レンズを取り外しているときは、機器保護のためにレンズキャップを取り付けてください。

ビューファインダーの取り付け

1 マーク (赤) の位置を合わせて、差し込みます。

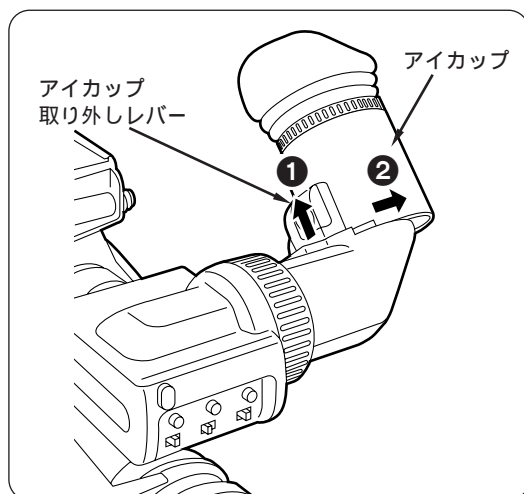


2 ビューファインダー固定リングを回して、ビューファインダーを固定します。



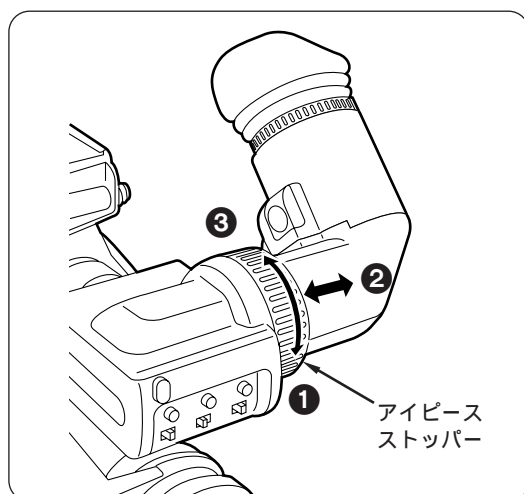
固定リングをゆるめると、ビューファインダーを90°回転させることができます。

アイカップの取り外し



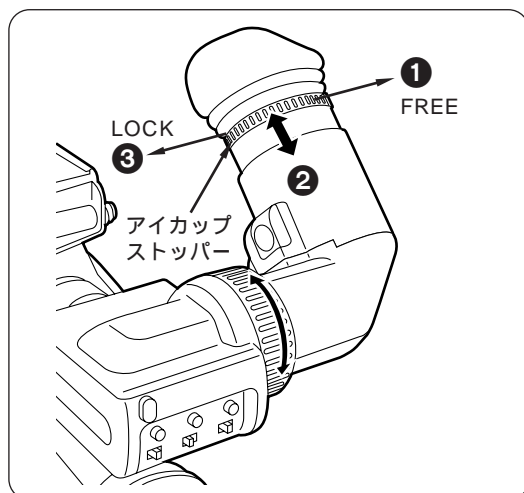
- ① アイカップ取り外しレバーを、矢印の方向に動かします。
- ② アイカップをスライドさせて取り外します。

アイピースの位置調整



- ① アイピースストッパーを「FREE」にします。
- ② アイピースを左右に移動させて、見やすい位置にします。
- ③ アイピースストッパーを締めます。

アイカップの位置調整



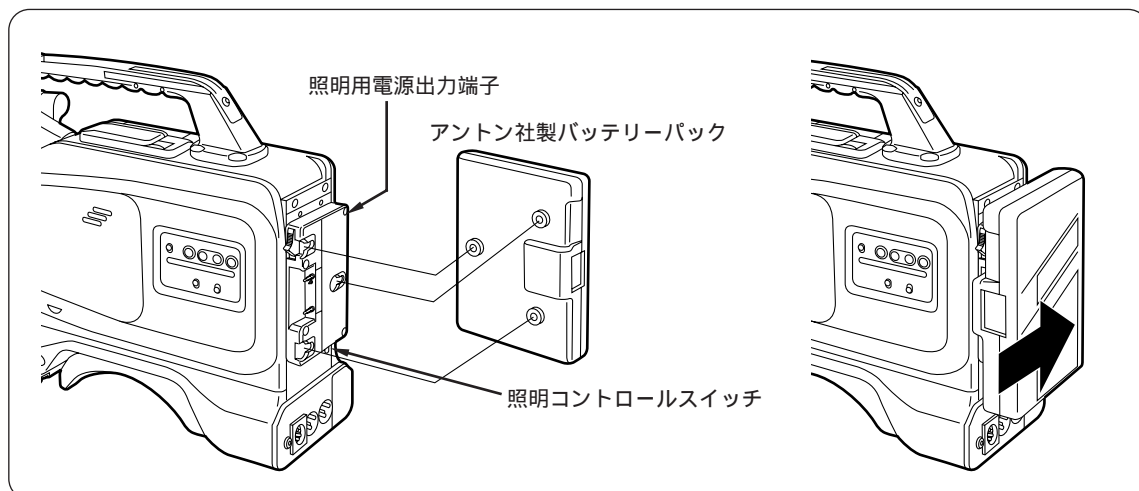
- ① アイカップストッパーを「FREE」にします。
- ② アイカップを前後に調整します。
- ③ アイカップストッパーを「LOCK」にし、アイカップを固定します。

アントン社製バッテリーパックをご使用の場合

ご使用になる前に、アントン社製専用のバッテリーチャージャーを使って充電してください。
充電時間等の詳細については、使用するバッテリーチャージャーの取扱説明書をお読みください。

1 アントン社製バッテリーパックを取り付けます。

矢印の方向に差し込んでから、スライドさせてください。

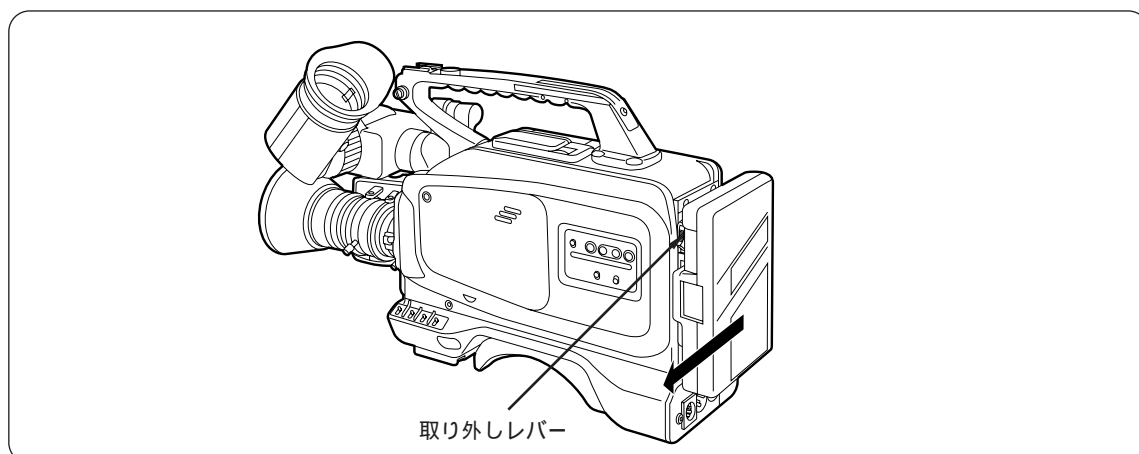


■ アントン社製バッテリーホルダーには、照明用の電源出力端子と照明コントロールスイッチがついていますので、手軽にライトを取り付けることができます。照明システムの詳細については、アントン社にお問い合わせください。

2 メニュー項目7. BATTERY (バッテリー選択) を、ご使用になるバッテリーに設定します。

詳しくは、メニュー項目(53~55ページ)を参照してください。

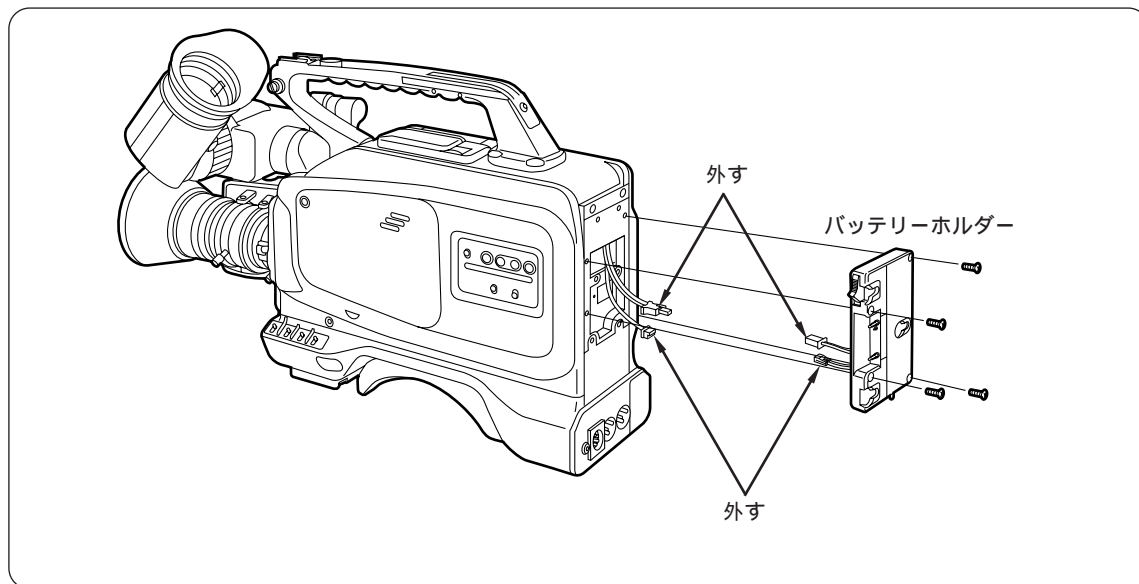
参考： ■ バッテリーパックを取り外すには
バッテリーホルダーの取り外しレバーを完全に下まで倒したまま、バッテリーパックを矢印の方向にスライドさせてください。



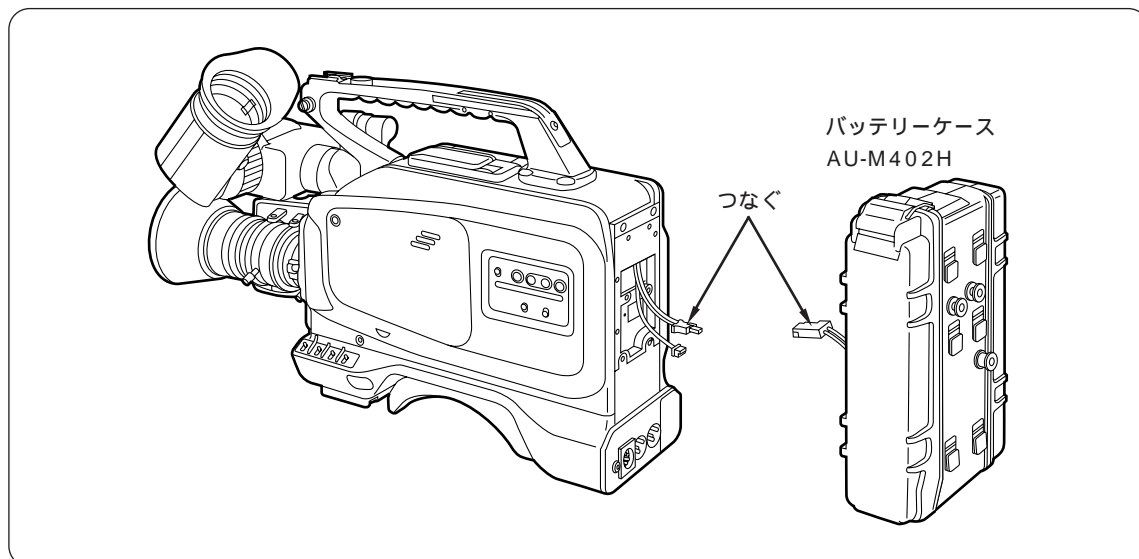
バッテリーパックAU-BP402をご使用の場合

バッテリーパックAU-BP402は、バッテリーチャージャーAG-B425を使って充電してください。
充電時間は約1時間です。詳しくは、バッテリーチャージャーAG-B425の取扱説明書をお読みください。

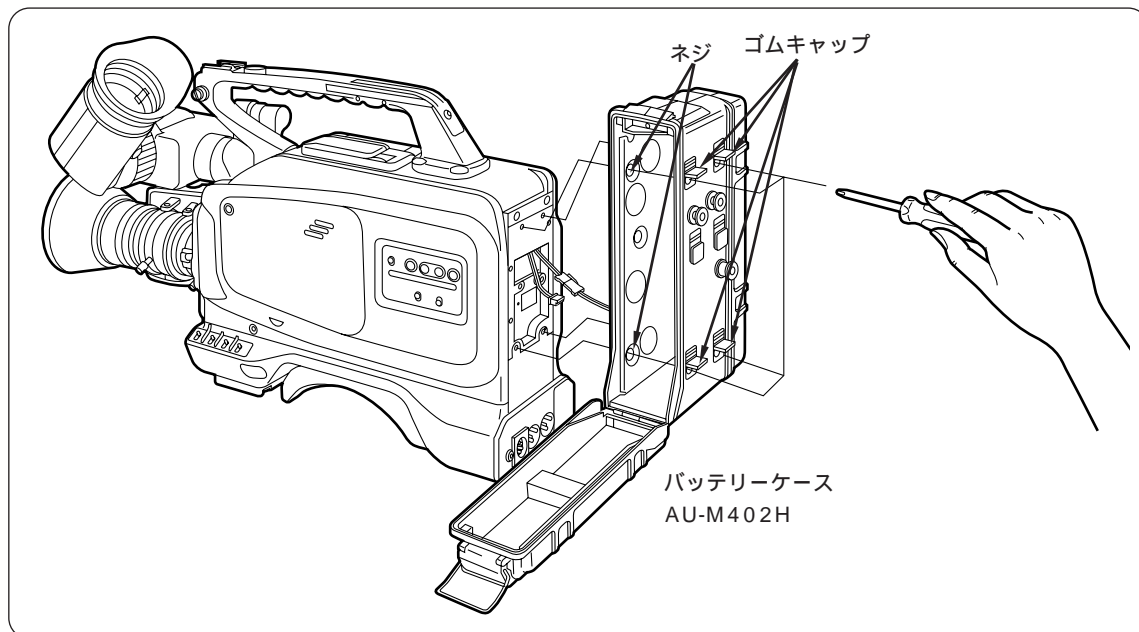
1 バッテリーホルダーを、取り外します。



2 本機のケーブルを、バッテリーケースAU-M402Hのケーブルとつなぎます。



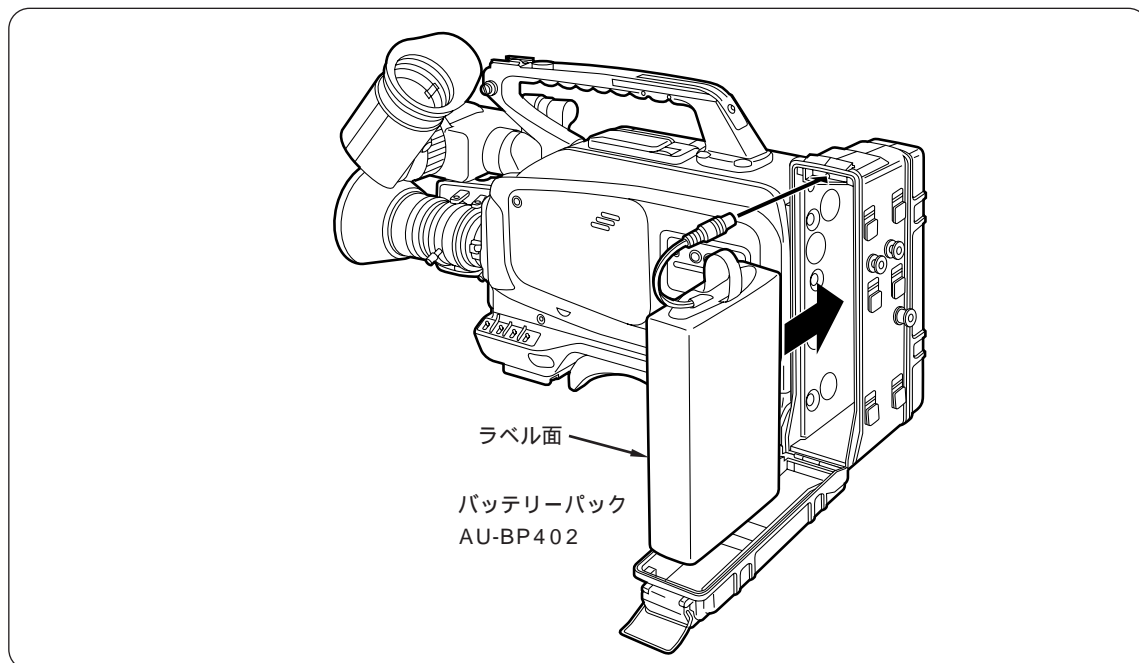
3 ドライバーで、バッテリーケースAU-M402Hを本機に装着します。



フタを開け、ゴムキャップを上を持ち上げると、ネジを締めるための穴が見えます。ドライバーでネジを締め、バッテリーケースを本機に装着してください。ネジは、最後まで確実に締めてください。

ご注意： ゴムキャップは、強く引っ張らないでください。

4 バッテリーケース内の端子にバッテリーパックのプラグをつなぎ、バッテリーパックをケースに入れます。



ご注意： プラグの抜き差しは、必ず本機の電源を切ってから行ってください。

5 メニュー項目7. BATTERY (バッテリー選択) を、Ni-Cd12Vに設定します。

メニュー項目画面 (ビューファインダー)

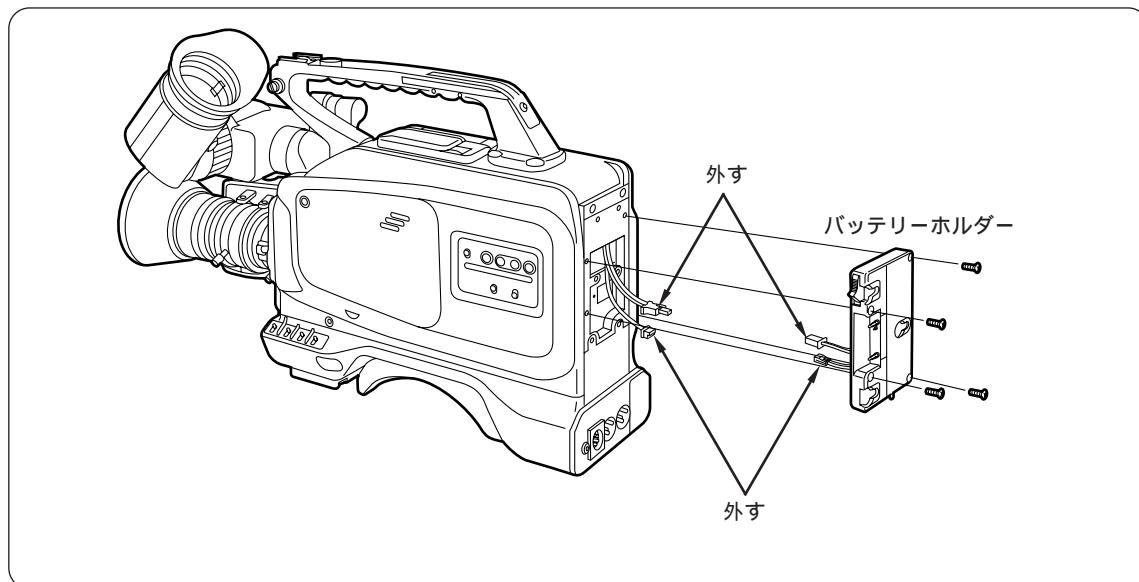
```
      - MAIN FUNCTION -  
TCG CLEAR  
RECRUN/FREERUN      : REC  
DF/NDF              : DF  
  
SCENE DATA SAVE  
SCENE DATA UNDEL  
→ BATT. SELECT      : NiCd12  
BACK TALLY          : ON  
  
MENU INITIALIZE
```

詳しくは、メニュー項目(53~55ページ)を参照してください。

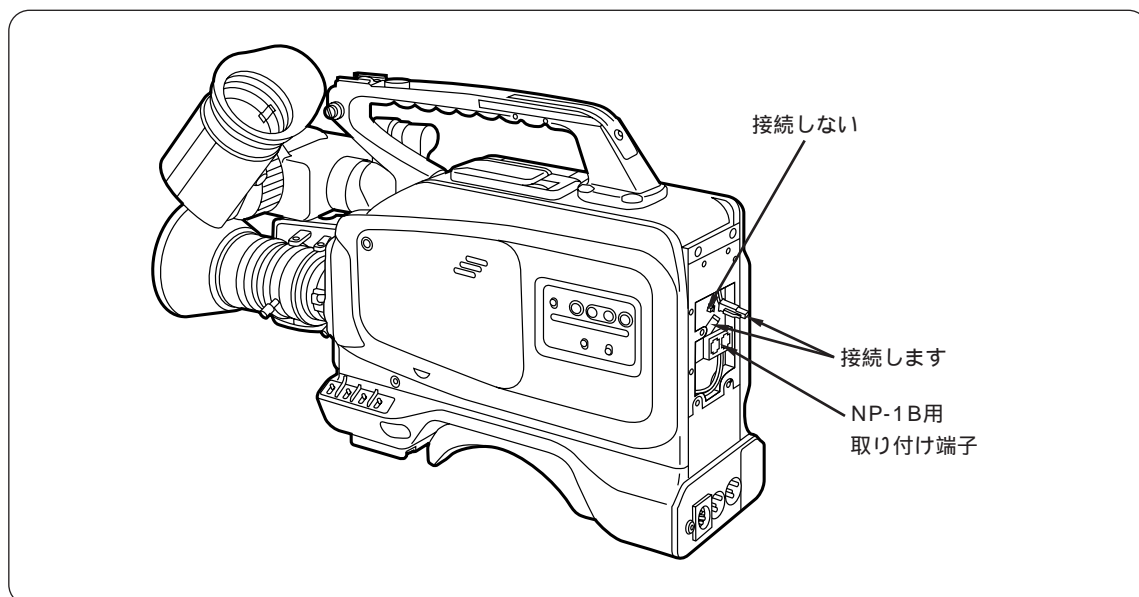
ソニー社製バッテリーNP-1Bをご使用の場合

ご使用になる前に、ソニー社製専用のバッテリーチャージャーを使って充電してください。
充電時間等の詳細については、使用するバッテリーチャージャーの取扱説明書をお読みください。

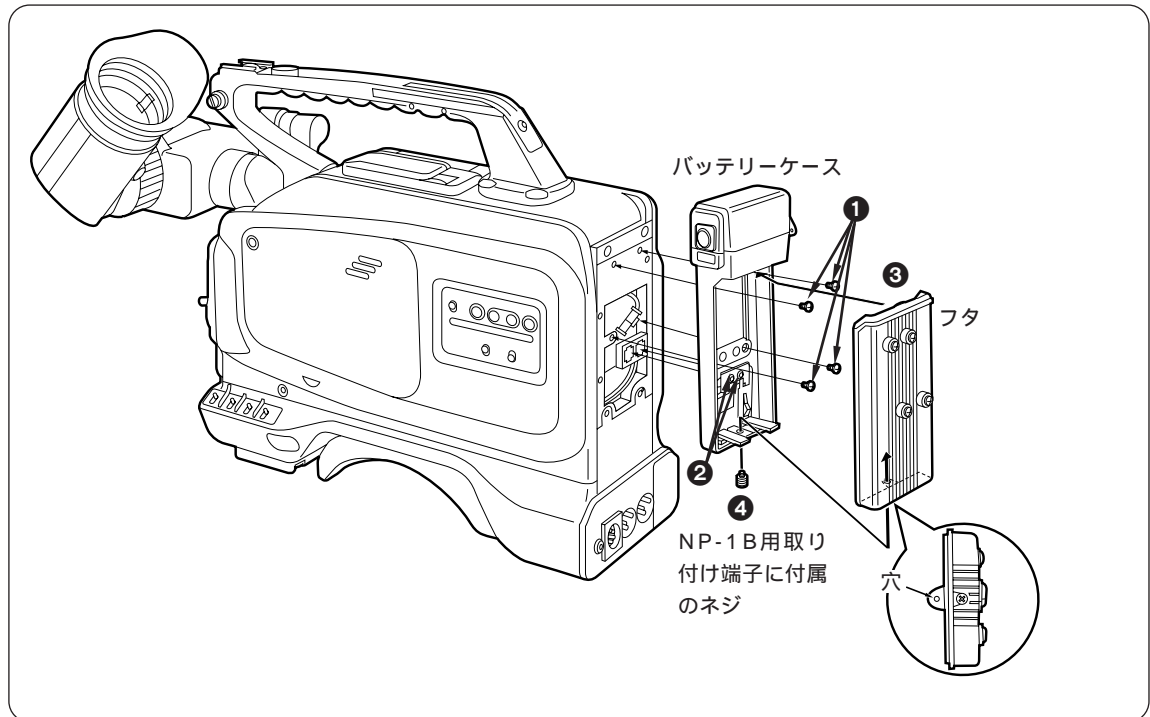
1 バッテリーホルダーを、取り外します。



2 付属のNP-1用取り付け端子を、取り付けます。



3 ソニー社製バッテリーホルダーを取り付けます。



あらかじめ、バッテリーホルダーのフタを外します。

①取り付け用ネジで、バッテリーケースを取り付けます。

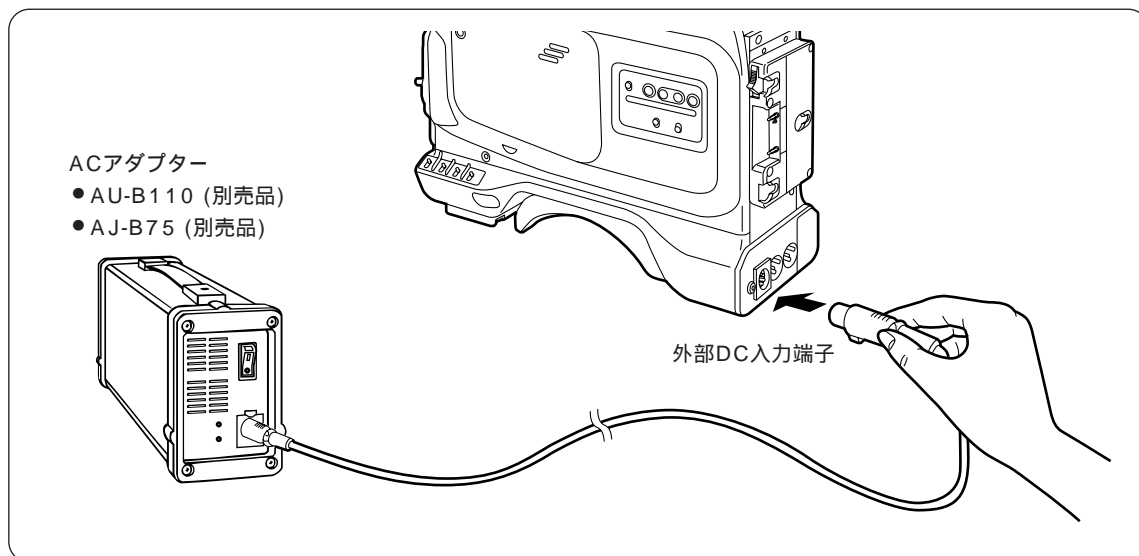
②電源接触用ネジを締めます。

③フタの上部を矢印の方向に差し込みます。

④フタの下部 (金属部分) にある穴とバッテリーケースの下部にある穴とを合わせて、NP-1B用取り付け端子に付属のネジで取り付けます。

AC電源の使用 (ACアダプターAU-B110/AJ-B75を使用した場合)

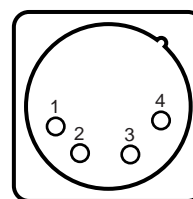
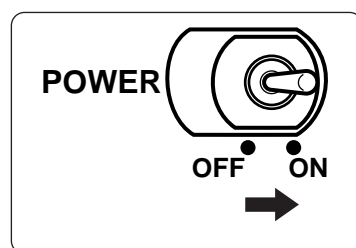
- 1 本機の外部DC入力端子とACアダプターAU-B110/AJ-B75のDC OUT端子をつなぎます。



- 2 ACアダプターの電源をONにします。

- 3 本機のPOWERスイッチをONにします。

ACアダプターAU-B110/AJ-B75以外の外部電源を使用するときは、外部DC入力端子のピン信号を確認してください。



ピン No.	信号
1	GND
2、3	-
4	+12V

ご注意： ■ バッテリーパックとACアダプターを両方接続した場合、ACアダプターからの電源供給が優先されます。

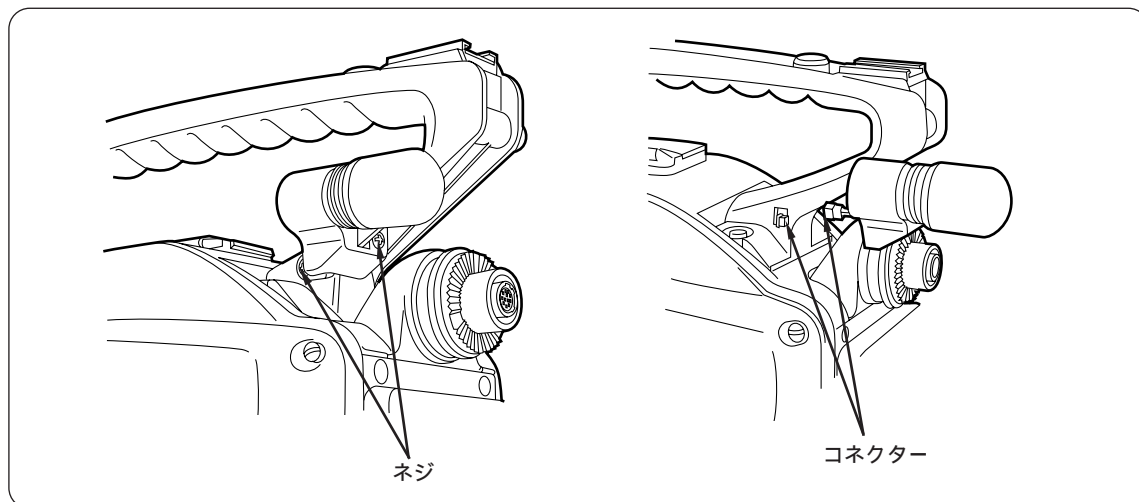
■ ACアダプターを使用するとき、バッテリー選択のメニュー設定によっては、ローバッテリーのワーニングが出ることがあります。
この場合のバッテリー選択は、Ni-Cd12Vに設定することをおすすめします。

■ ACアダプターを使用するときは、必ずACアダプターの電源をONにした後、本機のPOWERスイッチをONにしてください。逆の操作を行った場合、ACアダプターの出力電圧がゆっくり立ち上がるため、本機が誤動作することがあります。

マイクロホンホルダー (オプション) の取り付け

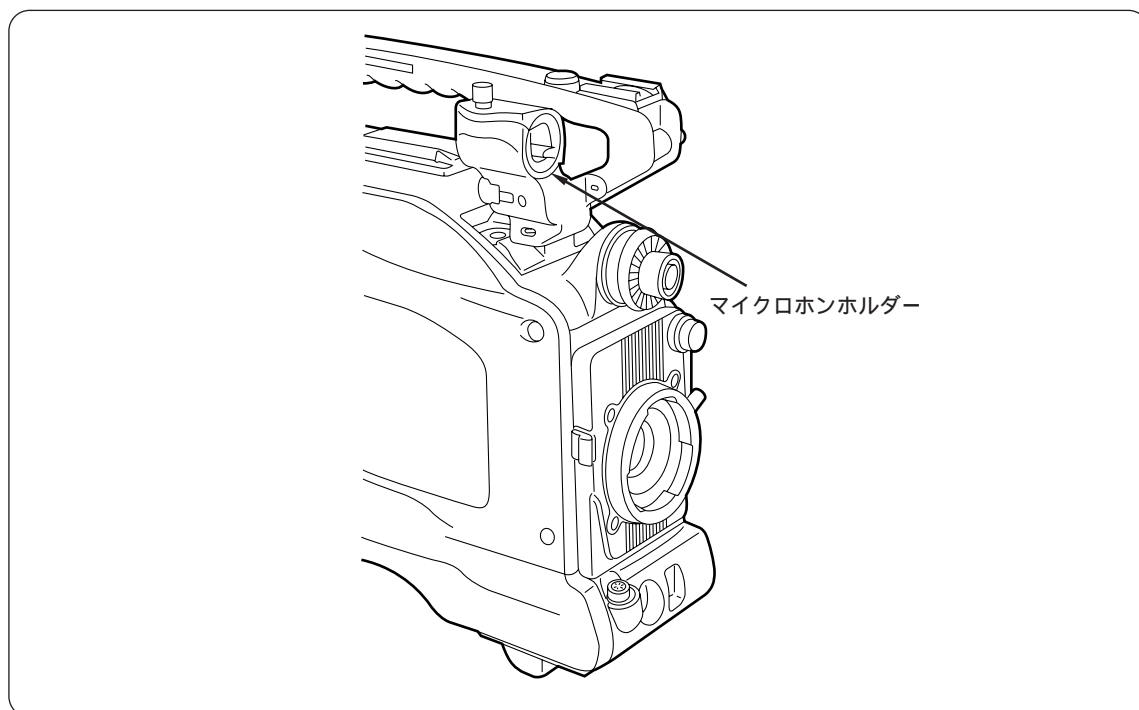
本機付属のマイクの代わりに、AJ-MC700/WM-L30等のオプションマイクを使用することができます。

1 本体のマイクロホンを外します。



ネジ2本を外して、コネクターを外し、マイクロホンを外します。

2 マイクロホンホルダーを取り付けます。

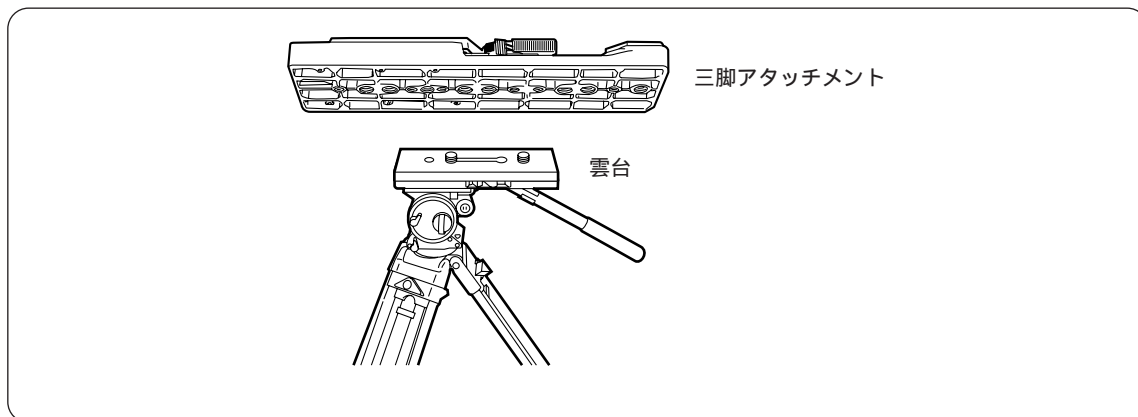


マイクロホンを取り外した逆の順序で、マイクロホンホルダーを取り付けます。

三脚への取り付け

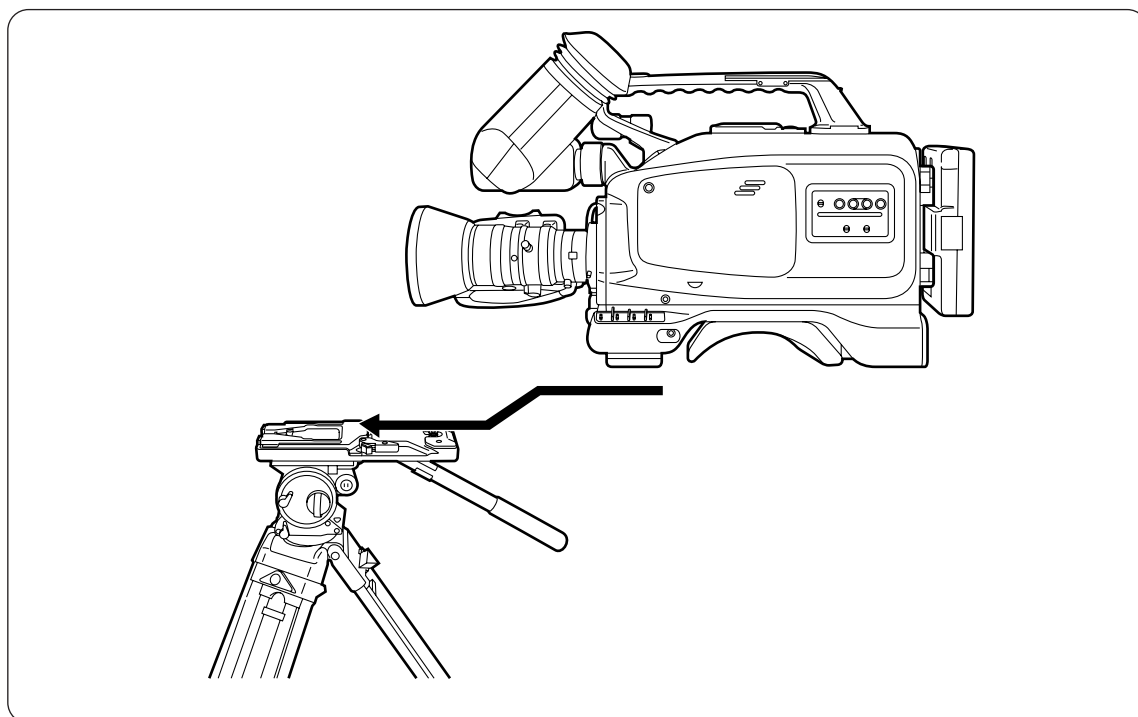
本機を三脚へ取り付ける場合は、別売品の三脚アタッチメントを使います。

1 三脚アタッチメントを、三脚に取り付けます。



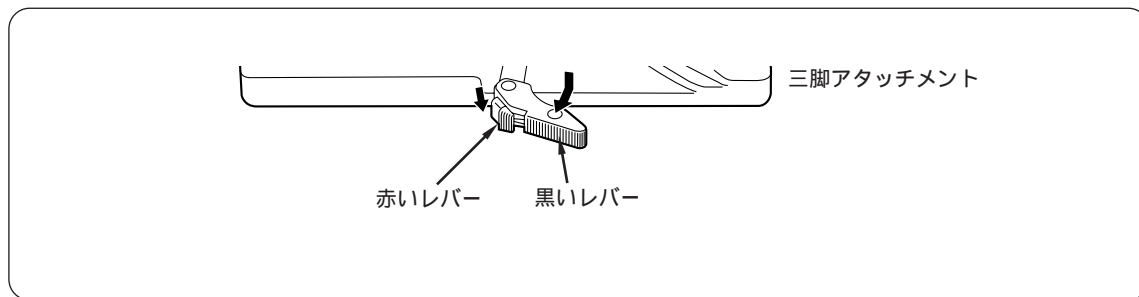
ご注意： 本機と三脚アタッチメントの重心を考慮して、アタッチメントの穴を選んでください。
また、選んだ穴の径が、雲台のネジの径と合うことを確認してください。

2 本機を三脚アタッチメントに取り付けます。



溝に沿って、カチッと音がするまで本機を前方へ滑らせます。

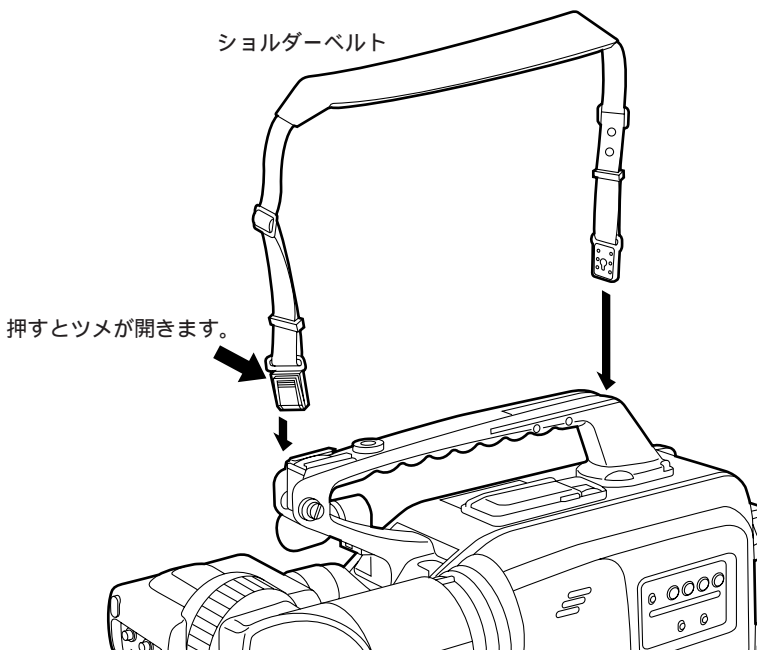
本機を三脚アタッチメントから取り外す



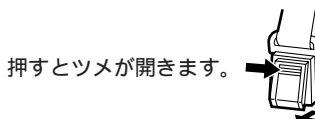
赤いレバーを押しながら、黒いレバーを矢印の方向へ動かし、本機を後方に滑らして外します。

ご注意： 本機を取り外した後、三脚アタッチメントのピンが元に戻らないときは、再度赤いレバーを押しながら、黒いレバーを矢印の方向へ動かして、ピンを元の位置に戻します。
ピンが中央に残ったままでは、本機の取付ができませんのでご注意ください。

ショルダーベルト(オプション)の取り付け



ショルダーベルトを外す場合は、取り付け部のツメを開いてから外します。



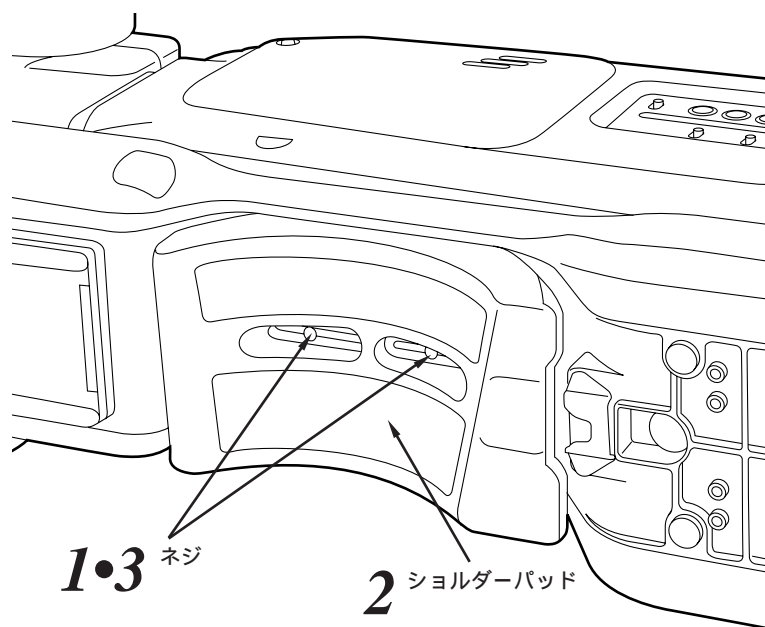
ご注意： ショルダーベルトがしっかりと取り付けられていることを、確認してください。

ショルダーパッドの位置調整

ショルダーパッドは、中央位置(出荷された状態)から前後方向に、それぞれ15mmの範囲でスライド調整することができます。

操作しやすいように、ショルダーパッドの位置を調整します。

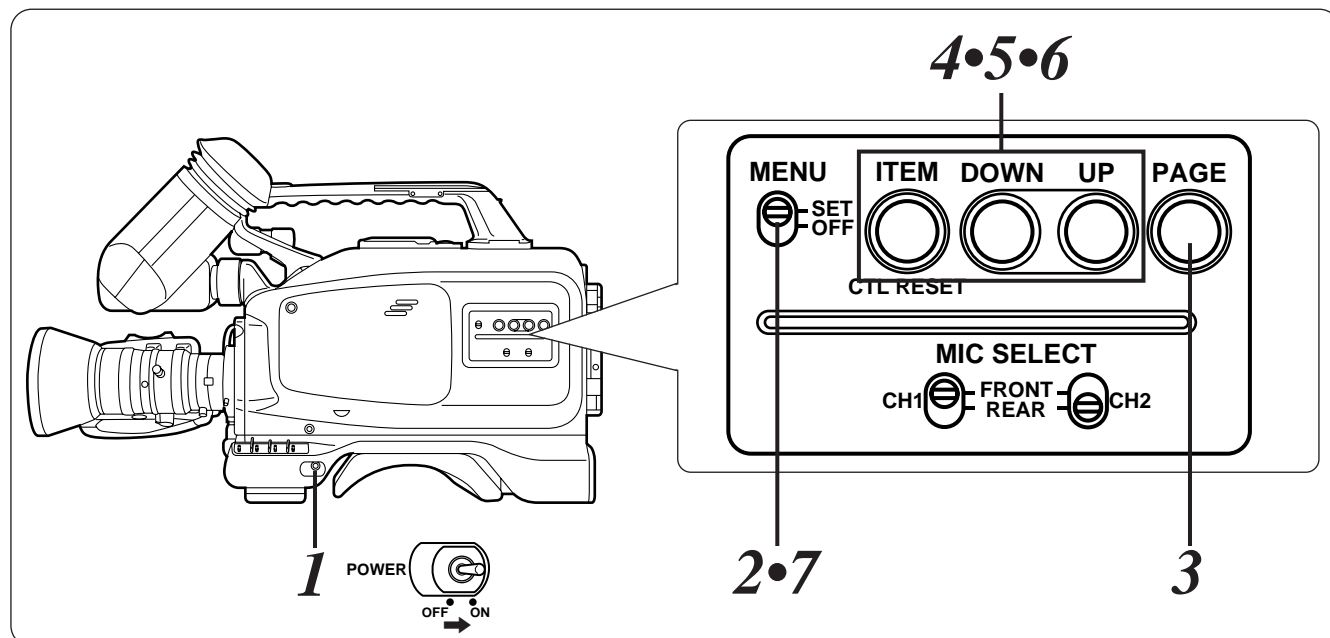
- 1** ネジ2本をゆるめます。
- 2** 前後方向にショルダーパッドをスライドさせ、適切な位置を選びます。
- 3** ネジを締め、ショルダーパッドを固定します。



底 部

■ 日付と時刻の設定

ご購入された場合、まず最初に日付と時刻の設定を行ってください。
 (DVCPRO VTRでは、画像とは別にテープに撮影日時が記録されます。このデータを正しく記録するために、まず日付と時刻の設定を行ってください。)



- 1** POWERスイッチをONにします。
- 2** MENU SET/OFF切り替えスイッチをSETにすると、ビューファインダーに設定画面 (MENU) が現れます。
- 3** ビューファインダーを見ながら、TIME/DATEの画面が現れるまでPAGEボタンを押します。

設定画面 (ビューファインダー)

(メニュー項目最初の設定画面)

- MAIN FUNCTION -	
→ TCG CLEAR	
RECRUN/FREERUN	: REC
DF/NDF	: DF
SCENE DATA SAVE	
SCENE DATA UNDEL	
BATT. SELECT	: DIGIT
BACK TALLY	: ON
MENU INITIALIZE	

→
PAGEボタンを押していく

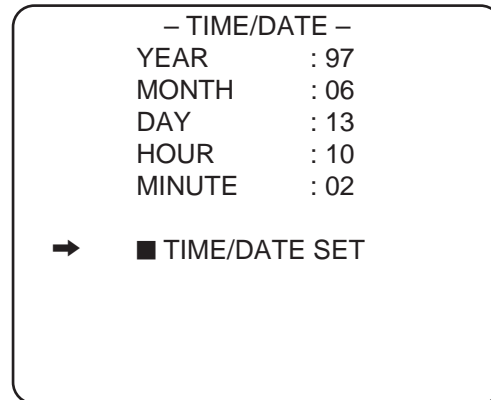
- TIME/DATE -	
→ YEAR	: 97
MONTH	: 06
DAY	: 13
HOUR	: 10
MINUTE	: 02
■ TIME/DATE SET	

メニュー項目(53、54、59ページ)にも説明があります。

4 ITEM、UP、DOWNのボタンで、日付と時刻の設定を行います。

5 矢印が「■ TIME/DATE SET」を示すまで、ITEMボタンを押します。

設定画面 (ビューファインダー)

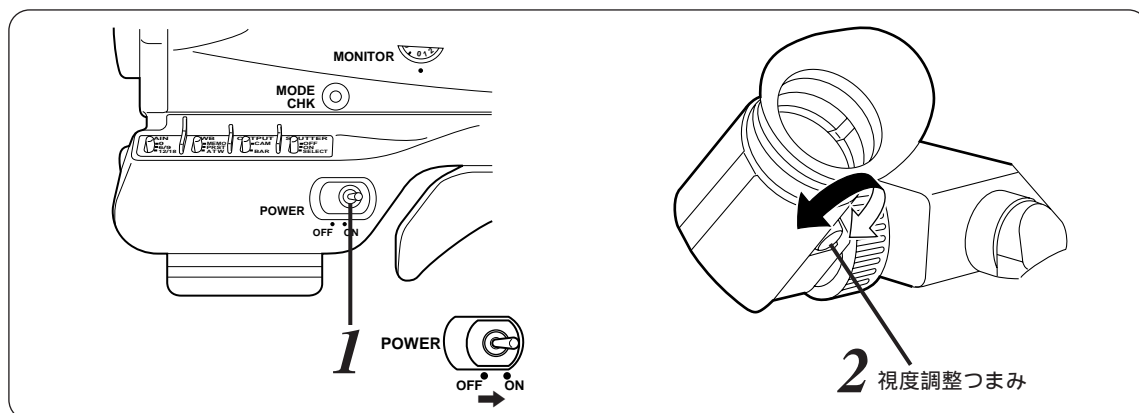


6 UPボタンまたはDOWNボタンを押すと、日付と時刻の設定が確定されます。

7 最後に、MENU SET/OFF切り替えスイッチをOFFにします。

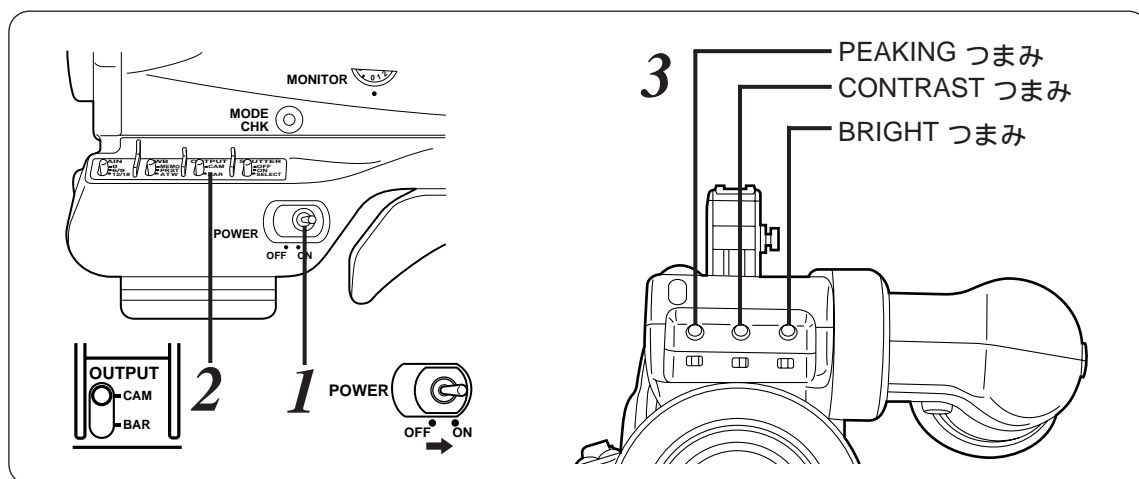
■ ビューファインダーの調整

ビューファインダーの視度調整



- 1** POWERスイッチを「ON」にします。
ビューファインダーに画像が出ます。
- 2** 視度調整つまみを回して、ビューファインダーの画像がはっきり見えるように調整します。

ビューファインダーの明るさとコントラストの調整



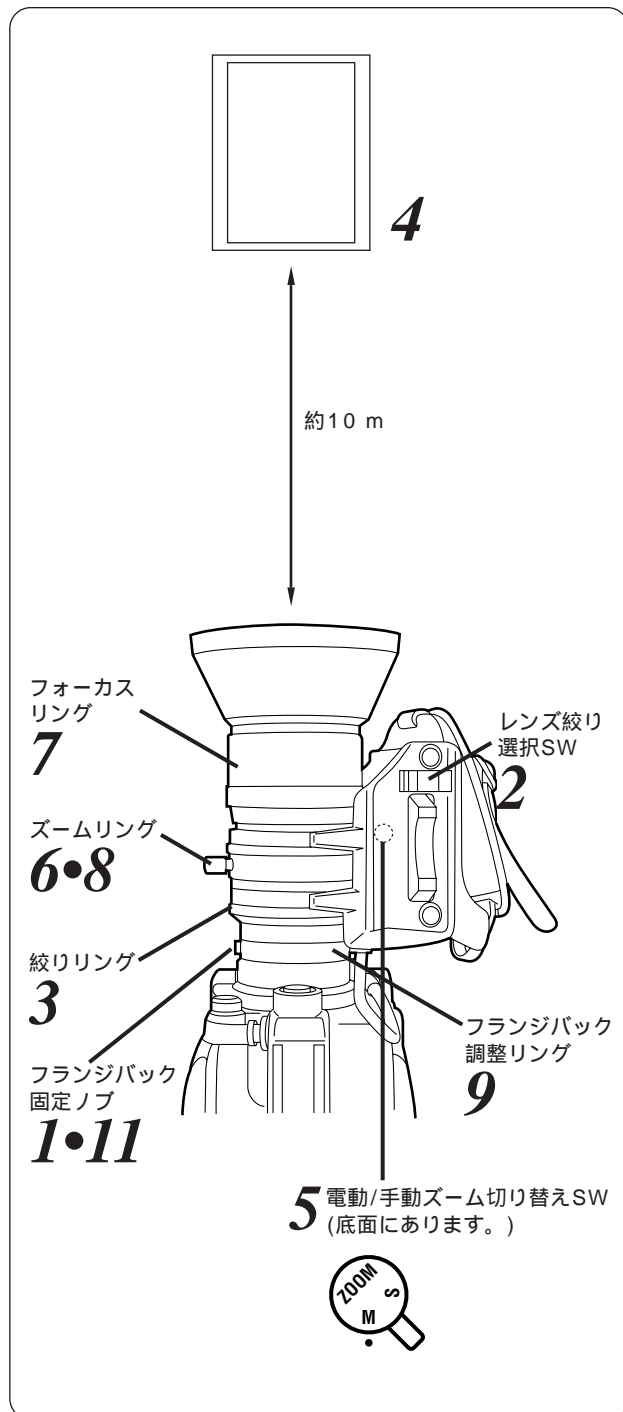
- 1** POWERスイッチを「ON」にします。
ビューファインダーに画像が出ます。
- 2** OUTPUTスイッチを「CAM」にします。
- 3** ビューファインダーのBRIGHTとCONTRASTつまみを回して、画像の明るさとコントラストを調整します。

ビューファインダーのPEAKINGつまみを回すと、画像をソフトとシャープに調整できます。
シャープにすると、レンズでのピントが合わせやすくなります。

■ レンズのフランジ調整

初めてレンズを取り付けたり、レンズを交換したときなどピントを合わせるとき、望遠と広角の両方のピントが合わないときなどに調整します。

この調整は、レンズを交換しない限り1回だけでOKです。



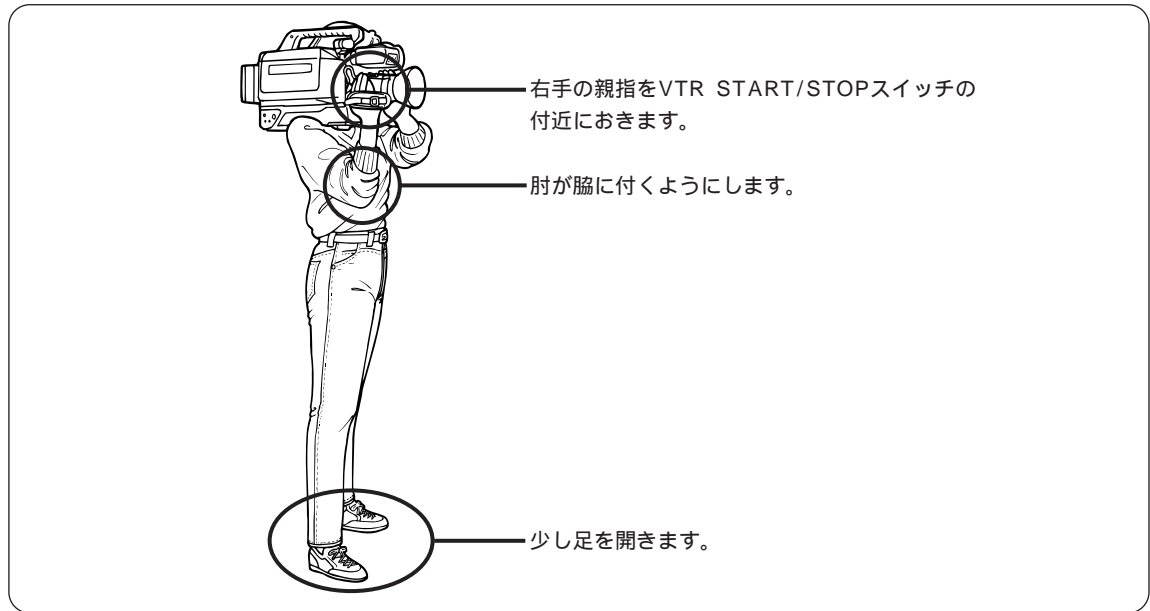
- 1 フランジバック固定ノブをゆるめます。
- 2 レンズ絞り選択スイッチ (IRIS) を「M」にします。
- 3 絞りリングを回し、開放にします。
- 4 約10m以上離れた窓または電柱など、コントラストの強い被写体を映します。
- 5 電動/手動ズーム切り替えスイッチを「M」にします。
- 6 ズームリングを回し、望遠の最大位置にします (ズームイン)。
- 7 フォーカスリングを回して、被写体にピントを合わせます。
明るくて、ピント合わせがわからないときは、電子シャッターを「ON」にしてください。(必要の場合には、シャッタースピードも変えます。)
- 8 ズームリングを回し、広角の最大位置にします (ズームアウト)。
- 9 フランジバック調整リングを回して、被写体にピントを合わせます。
- 10 望遠と広角の両方で、ピントが合うように5～9の操作を繰り返します。
ピントがずれているとフォーカスリングでピントを合わせ、次にズームアウトしてフランジ調整リングでピントを合わせます。
- 11 調整が終わると、フランジ調整リングが動かないように、フランジバック固定ノブを締めます。

お買い求めのレンズの取扱説明書も、あわせてお読みください。

撮影時の調整

カメラの構え

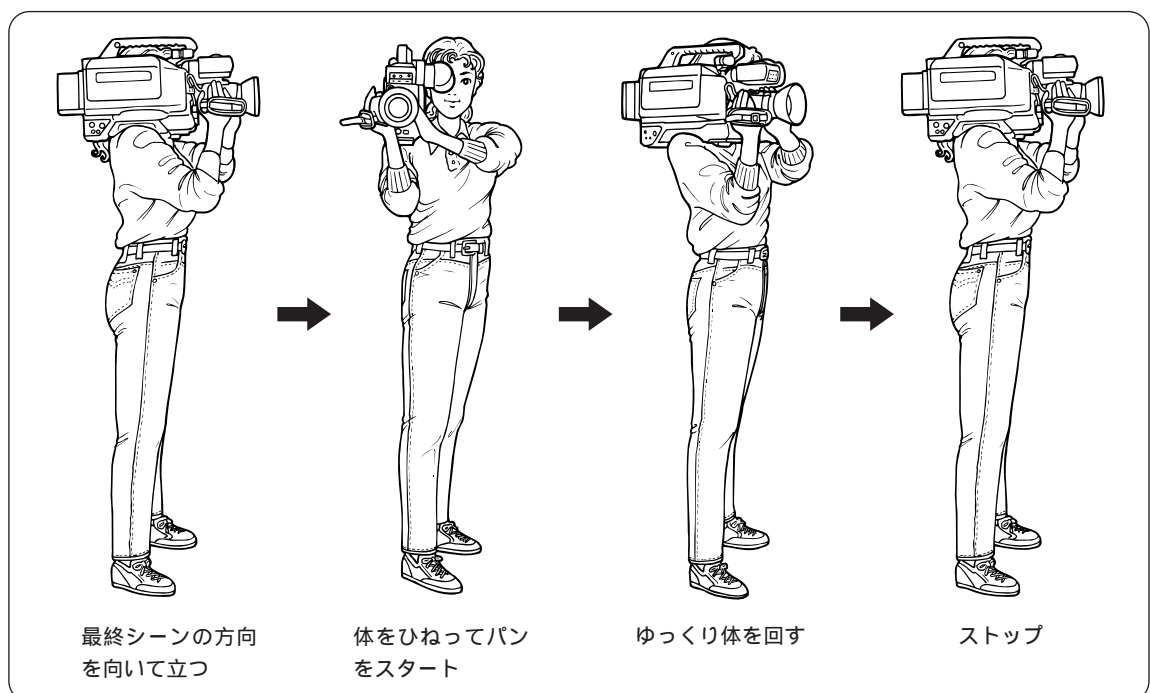
三脚を使用せず、カメラを持って撮影する場合は、機動性に富んだ画像を得ることができますが、安定性に欠けます。カメラの構えは、手ぶれが起きないようにご注意ください。



カメラの動き

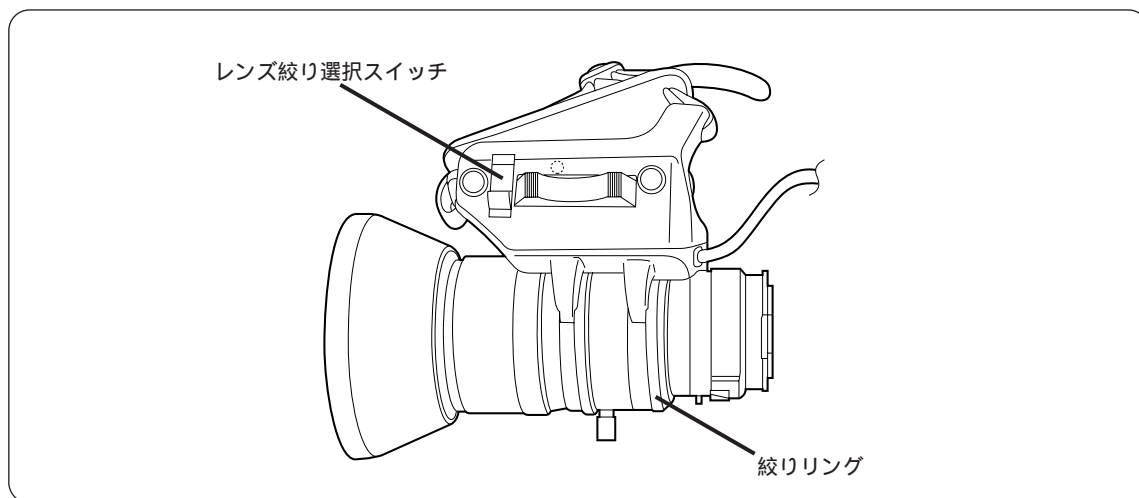
カメラを固定して撮影するのが基本ですが、パンやチルトを使うと動きのある撮影ができます。カメラを水平に動かすことをパン、垂直に動かすことをチルトといいます。カメラを動かすときのコツは、ゆっくりとした動作で行います。ゆっくりすぎるくらいの方が良いショットを得られます。動きが終わっても、しばらくそのままの状態を保ちます。

パンの動作



露出の調整

露出はレンズの絞りによって違ってきます。
レンズの絞りを調整するには、自動絞りと手動絞りがあります。



● 自動絞り

レンズ絞り選択スイッチ (IRIS) を「A」にします。
被写体に応じて、明るさが得られるように自動的に絞りを調整します。

- 本機の自動絞り動作は、画面全体の平均の明るさを測定し、絞り制御を行っています。
従って、スポットライトをあてたときや逆光のときは、被写体が白くとんだり、暗くなったりする現象が起きます。このような光の条件下では、手動絞りに切り替えてご使用ください。

● 手動絞り

レンズ絞り選択スイッチ (IRIS) を「M」にします。
絞りリングを回して、明るさを調整します。

撮 影 状 況	操 作
背景が明るすぎて、被写体が黒くなる (逆光)。	絞りを開きぎみにします。
背景が薄暗く、被写体が明るい。	絞りを少し閉じます。
特殊効果をねらうとき	必要に応じて絞りを調整します。

お買い求めのレンズの取扱説明書も、あわせてお読みください。

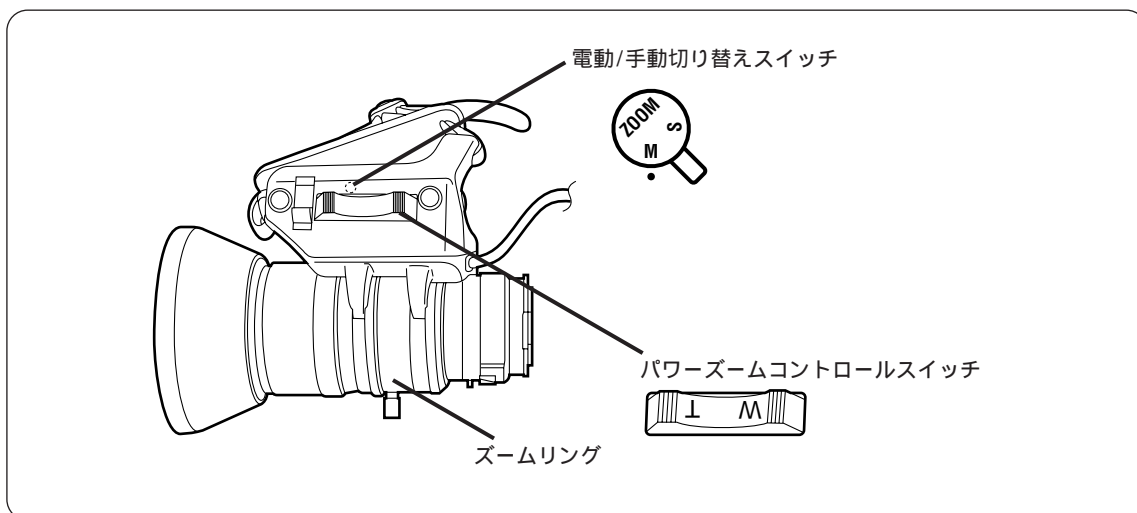
ご注意： ■ 光量がありすぎる場合は、レンズ前面に市販のNDフィルター(62) をカメラ店でお買い求めになり、取り付けてください。


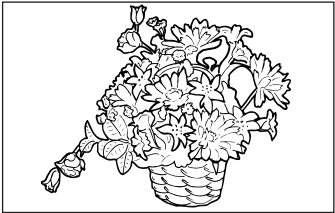
ズーム

ズームには、電動ズームと手動ズームがあります。

電動ズームは、スイッチを押すだけで、望遠 (TELE) と広角 (WIDE) に切り替えることができます。

手動ズームは、ズームリングを操作して、望遠と広角を切り替えます。

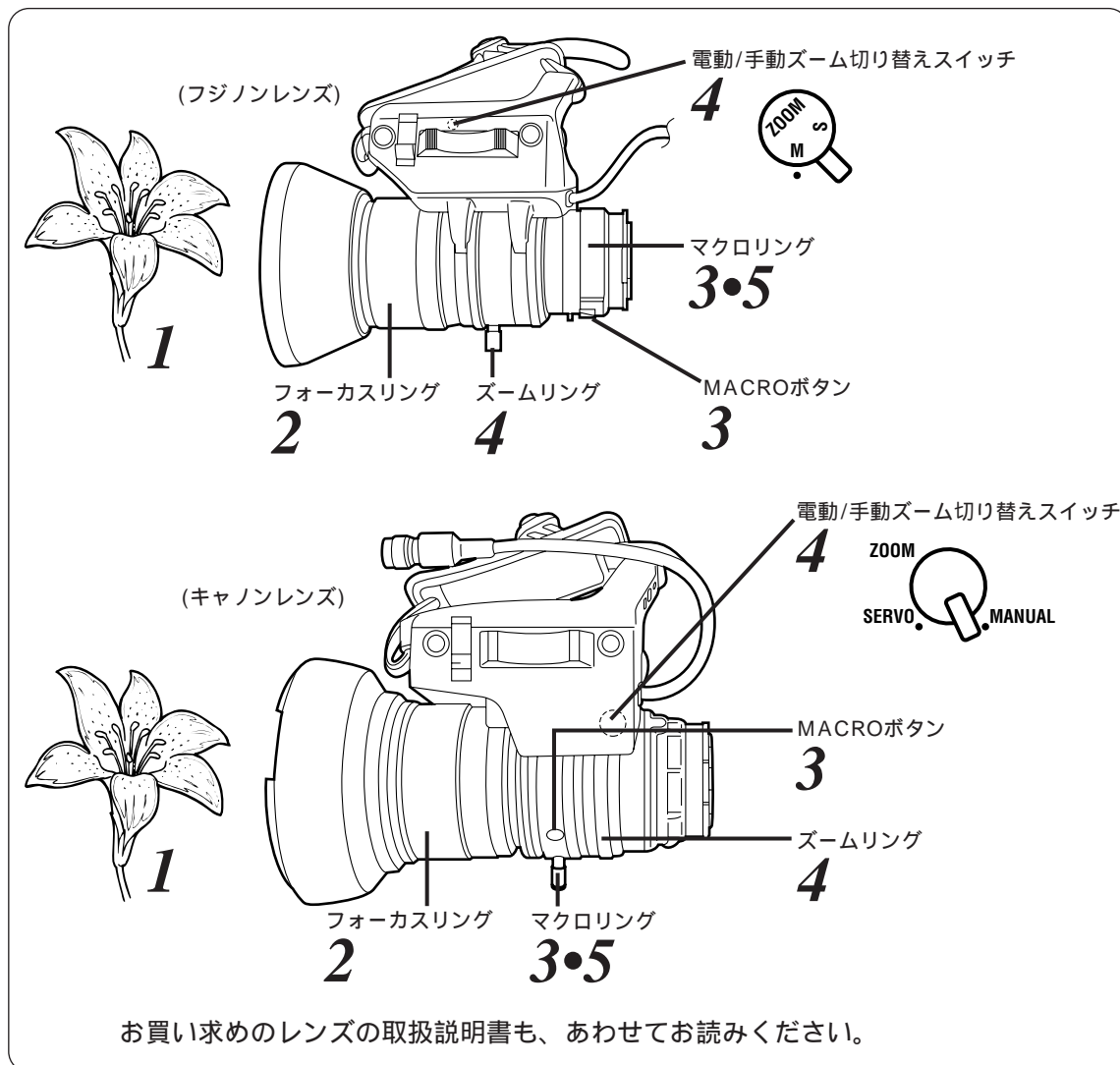


	電動ズーム	手動ズーム
ズーム	電動/手動ズーム切り替えスイッチを「S」にします。	電動/手動ズーム切り替えスイッチを「M」にします。
望 遠 	パワースームコントロールスイッチのT (TELE) を押します。	ズームリングを下に回します。
広 角 	パワースームコントロールスイッチのW (WIDE) を押します。	ズームリングを上に戻します。

お買い求めのレンズの取扱説明書も、あわせてお読みください。

接写のしかた

接写は、昆虫や花など約1mまでの近距離の被写体を撮影するときに使うと便利です。



- 1** 被写体にレンズを近づけます。
- 2** フォーカスリングを最短にします。
- 3** MACROボタンを手前に押して、マクロリングを回します。
マクロリングをいっぱい回すと、被写体は最大になります。
- 4** 電動/手動ズーム切り替えスイッチを「M」にし、ズームリングを回してピントを合わせます。
- 5** 接写が終わると、マクロリングを「ラッチ」(カチッと音がして固定される)位置まで回します。

光源と色温度

被写体を撮影する場合、光源に合ったホワイトバランスに調整することが必要です。

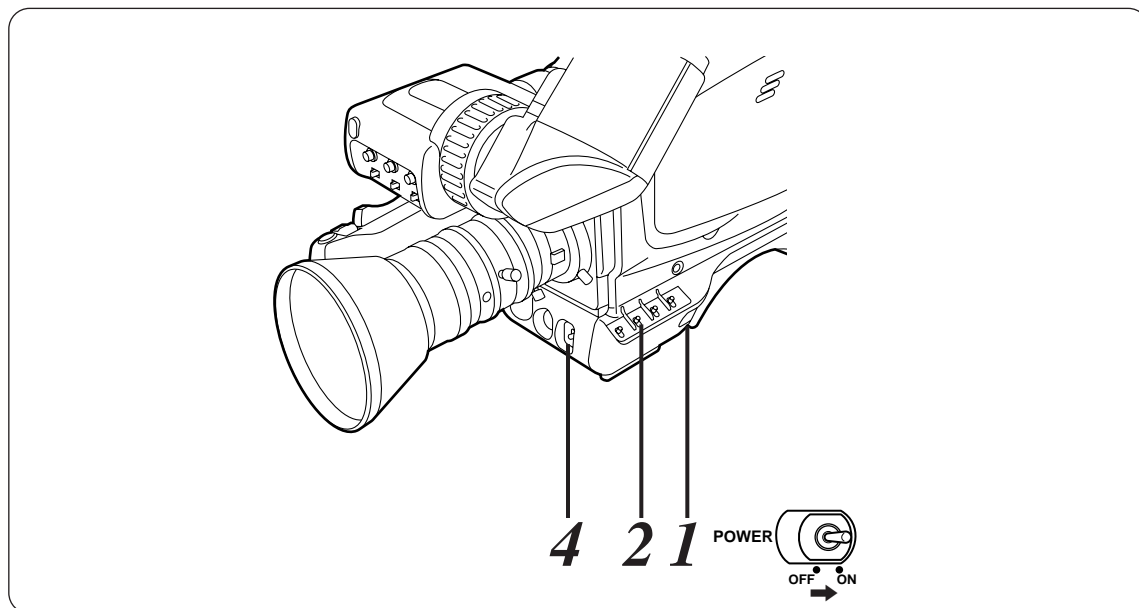
光源は色温度 (K) によって表します。青い光になるほど色温度は高くなり、赤くなれば色温度は低くなります。

下記の表は、光源と色温度の関係を示しています。

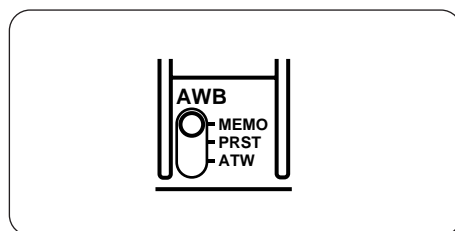
光 源		色温度 (K)	
晴れ		10,000	青 ↑ ↓ 白 ↑ ↓ 黄 ↑ ↓ 赤
曇り		8,000	
雨天		7,000	
	蛍光灯 (昼光色)	6,000	
		5,000	
太陽光 正午	水銀灯 蛍光灯 (白色)		
日の出後、日の入り前1時間		4,000	
	蛍光灯 (温白色)	3,500	
	スタジオランプ ハロゲンランプ、ビデオライト	3,200 3,000	
日の出後、日の入り前30分			
	白熱電球 ナトリウムランプ (トンネル内の照明)	2,500	
日の出、日の入り			
	ローソクの光	2,000	

ホワイトバランスの調整

ホワイトバランス切り替えスイッチを、ATWの位置（自動追尾ホワイトバランスモード）や、PRSTの位置（特定の決まった光源のもとで撮影）にしてご使用の場合、この調整は省略できます。



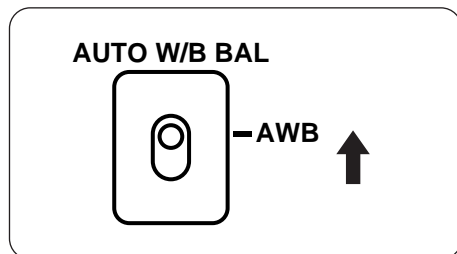
- 1 POWERスイッチをONにします。
- 2 ホワイトバランス切り替えスイッチをMEMOにします。



- 3 被写体の照明光源と同じ条件のところに、白い紙またはハンカチなどを置き、ズームアップして画面に白を映します。

- 被写体の近くの白いもの（白布、白壁等）で代用することもできますが、薄い色が付いている場合もありますので、ご注意ください。

4 画面に白を映してから、AUTO W/B BALスイッチをAWBにします。



ホワイトバランスの調整は約10秒で完了します。

- 調整が完了すると、ビューファインダーに色温度が表示されます。このとき、イメージしている色温度と、ビューファインダーに表示した色温度とが一致していることを確認してください。もし違う場合は、再度ホワイトバランスをとることをお勧めします。
- 調整ができなかった場合は、ビューファインダーに「WHITE BAL ERROR TRY AGAIN」の表示が出ます。この場合、レンズケーブルが正しく接続されているか、被写体の明るさが適当かを確認のうえ、再度ホワイトバランスをとり直してください。

ATWの使い方について
ホワイトバランス切り替えスイッチをATWにすると、自動追尾ホワイトバランスモードになりますが、自動追尾ホワイトバランスは、周囲の光の条件により動作が不安定になることがありますので、MEMO/PRESET/ATWをうまく使い分けてご使用ください。

例

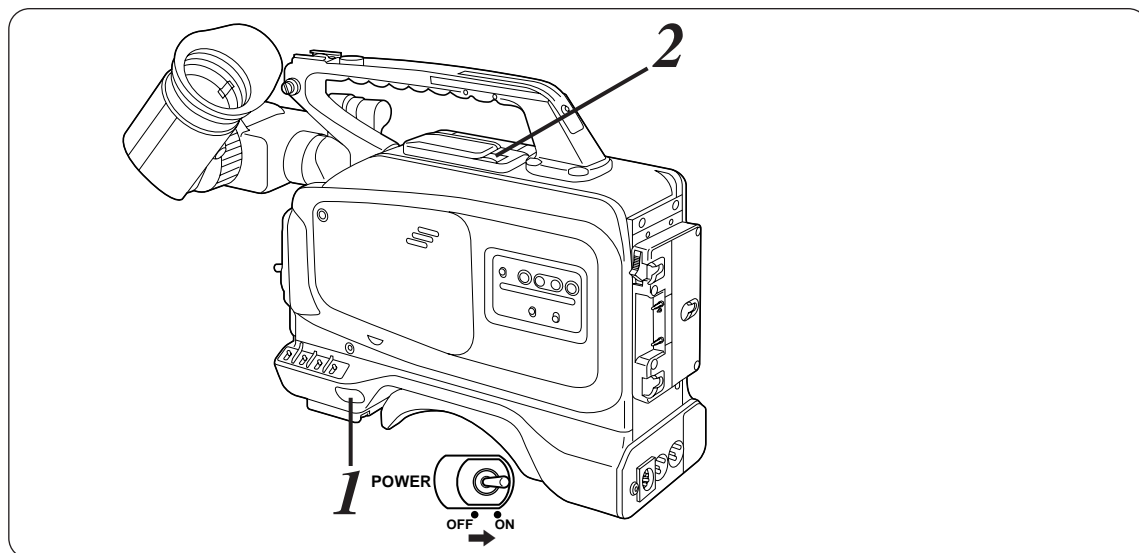
- スポットライト照明で撮影する場合は、PRESET (INDOORモード) で使用する。
- 屋外で撮影することがあらかじめわかっている場合は、MEMOのポジションにホワイトバランスを記憶させておく。
- 蛍光灯と白熱電球の光が混在した照明や、屋外の光と蛍光灯の光が混在する窓際の撮影などは、特に自動追尾しづらい条件です。このような条件下では、マニュアルでホワイトバランスを調整する。

ATWは、緊急時どうしてもマニュアルでホワイトバランスを調整する余裕がない場合に限ってご使用ください。

ホワイトバランスについて

光の条件が変わったとき、あるいはゲインを切り替えたときは、必ずホワイトバランスをとり直してください。

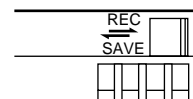
- ご注意：**
- 自動絞り機構付きのズームレンズを使用した場合は、ハンチングを起こすことがありますので、レンズに付いている絞りのゲインつまみを調整してください。
詳しくは、レンズの取扱説明書をお読みください。
 - ホワイトバランス切り替えスイッチを、ATWまたはPRSTの位置に設定して、調整することはできません。
 - 画面の中で、最も明るい部分を白と判断して、ホワイトバランスの調整を行いますので、前記 3 で映す白い物よりも明るい被写体を画面内に入れないでください。誤動作することがあります。
 - 必要以上にゲインアップしてAWBを実行しないでください。AWB実行のとき、絞りがクローズ付近になるため、動作が不安定になります。
- 参考：**
- 良好な画質を維持するために、大切な撮影の直前にAWBを実行されることをおすすめします。
 - ホワイトバランス調整を実行すると、本機内部で自動的にブラックバランス調整も行います。したがってAUTO W/B BALスイッチを操作したとき、アイリスが一度閉じますが、これは正常な動作です。



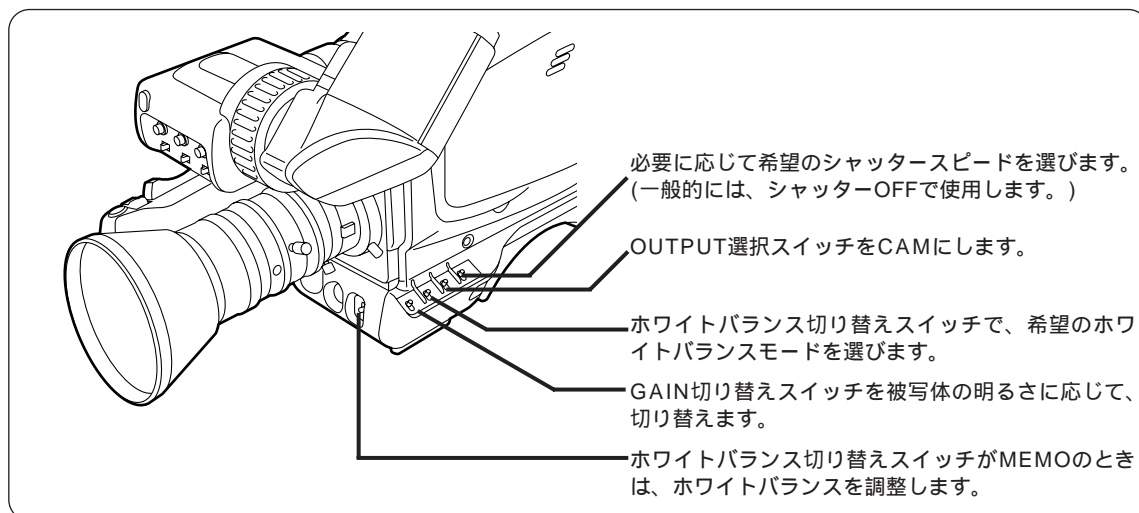
1 POWERスイッチをONにします。

2 EJECTボタンを押して、カセット収納部を開き、カセットテープを入れます。

- 収録するときは、あらかじめカセットツメが「REC」側になっていることをご確認ください。
- 本機は、Lカセット専用です。



3 カメラ部の各スイッチを、次のように切り替えます。



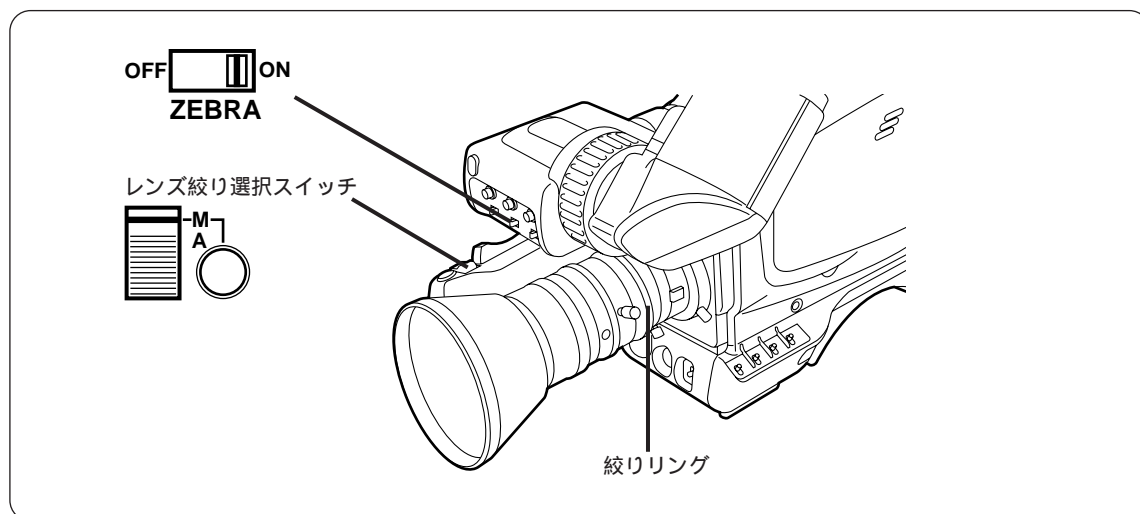
4 カメラを被写体に向けて、ピントやズームの調整をします。

5 VTR START/STOPボタンを押して、記録を開始します。

6 VTR START/STOPボタンを押して、記録を中断します。

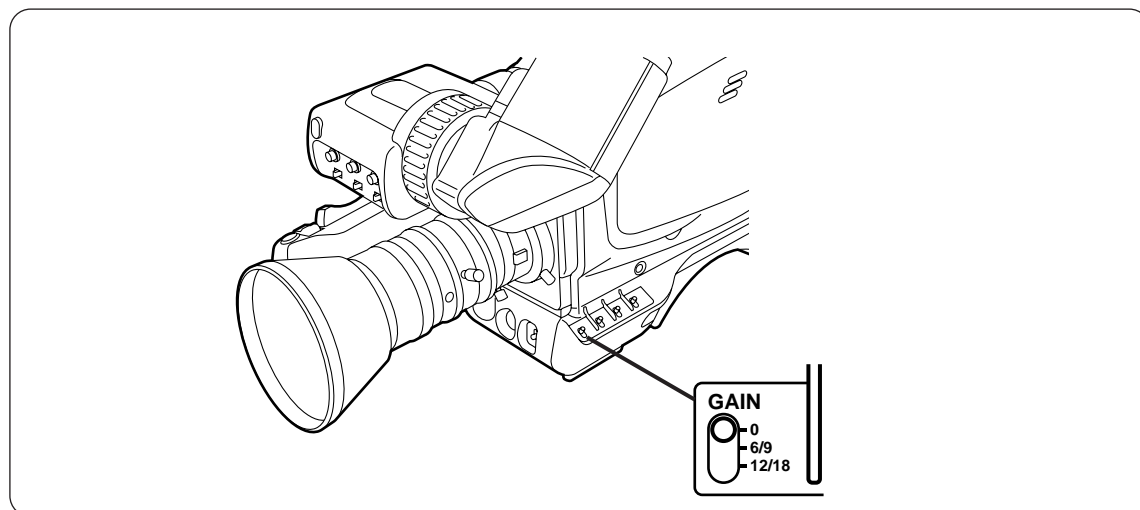
ゼブラパターンの表示

画像の明るい箇所 (約85 IRE以上のところ) に、ゼブラ模様を表示することができます。



ゲイン (利得) の切り替え

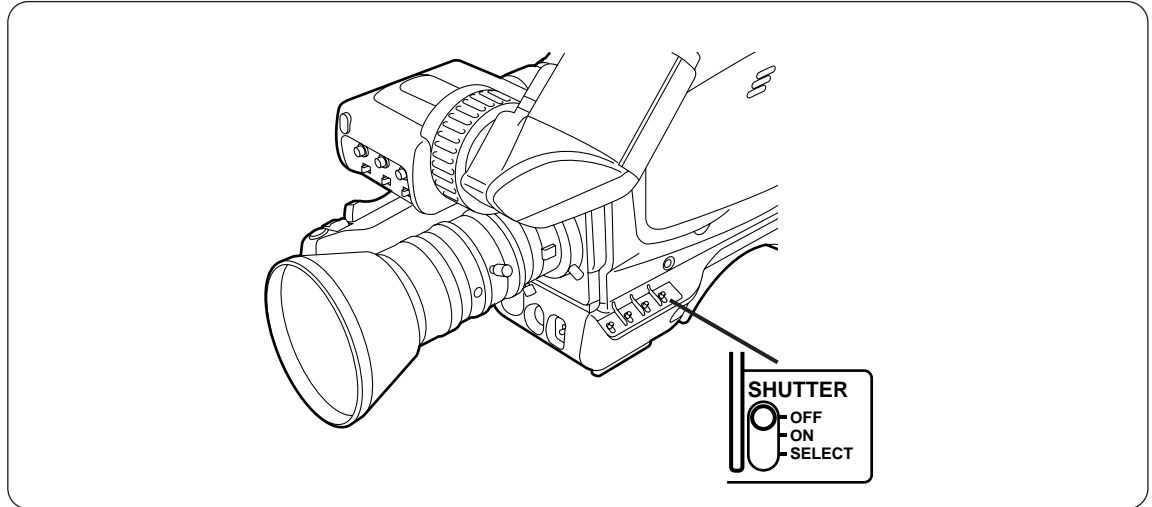
十分な明るさが無い場所で撮影を行う場合は、ゲインを上げると明るい画像が得られます。ただし、ゲインを上げるとノイズも増えますので、ご注意ください。



ゲインの切り替えは、0/6/12dBまたは0/9/18dBのどちらかを、メニュー項目のCAMERA SETTINGメニュー画面で設定してご使用ください。(工場出荷時は、0/6/12dBに設定されています。)
詳しくは、メニュー項目(53、54、58ページ)を参照してください。

高速シャッター

動きのある被写体は、シャッタースピードを速くすると、ブレの少ない画像を撮影できます。また蛍光灯の照明では、ちらついた画像になりますので、シャッタースピードを変えて撮影すると、チラツキを少なくすることができます。

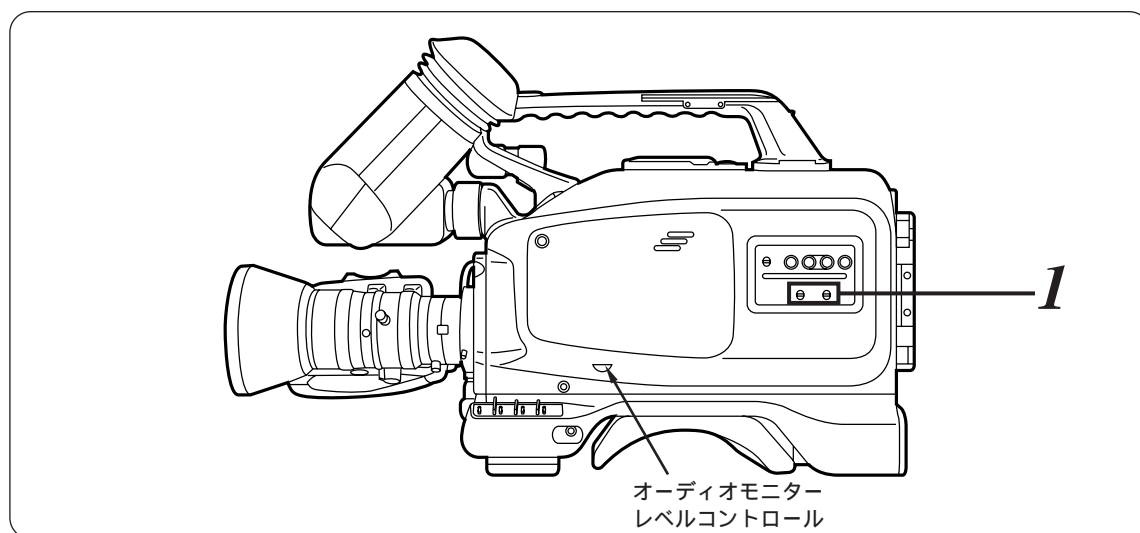


シャッタースピードの切り替え方法

SELECTのポジションは、跳ね返しスイッチになっています。

操作するごとに、シャッタースピードが1/100 1/125 1/250 1/500 1/1000 1/2000 1/4000 1/8000と変化し、さらに操作すると再び1/100に戻ります。

- ご注意：
- シャッタースピードを高速にすると、それだけ画像は暗くなります。ビューファインダーの画像の明るさを確認し、照明やレンズの絞りを調整してください。
 - シャッタースピードを高速にして高輝度の被写体を撮影するときは、スミア現象（縦に長く尾を引くような現象）が、シャッターOFFのとき以上に目立つことがあります。故障ではありません。



1 オーディオ入力切り替えスイッチで、希望の入力信号を選択します。



内蔵マイクロホンを使用するとき	➔	FRONT
外部マイクロホンを使用するとき	➔	REAR

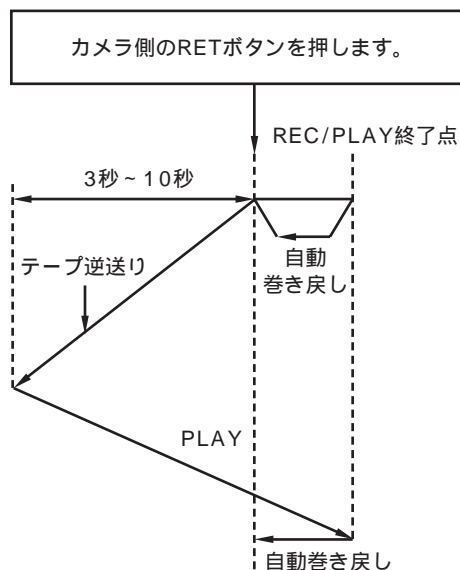
ご注意： ■ 本機にはオーディオレベル調整ボリュームはありません。AGC回路を内蔵していますが、万能のレベル調整ではありません。あらかじめマイクの感度に応じて、入力レベルをメニュー設定してご使用ください。

■ オーディオモニタースピーカーの音量が大きい場合、ハウリングを起こすことがあります。このようなときは、オーディオモニターレベルコントロールを回して、ハウリングしないレベルまで絞ってご使用ください。

参考： ■ 内部スイッチの切り替えにより、外部マイクの代わりにライン入力にすることができます。詳しくは、[64ページ](#)を参照してください。

レックレビュー

VTRがREC PAUSEモード (自動逆送り終了後のモード) のときに、カメラ側のRETボタンを押すと、レックレビューの動作を行い、すでに記録された部分の記録チェックができます。



- カメラ側のRETボタンを押してすぐに離すか押し続けるかで、テープ逆送りの量を3秒～10秒までコントロールできます。
- レックレビューで再生している間は、ビューファインダーに再生の映像が表示されます。

<レックレビューの開始点付近が、まだ記録されていない場合>
未記録部分の再生画が、ビューファインダーに表示されます。

ご注意： ■レックレビュー動作の間は、ビューファインダーだけでなく映像出力端子 (BNC端子、S-VIDEO端子) にも、レックレビューの画像が出力されています。
バックアップVTRを接続して、バックアップ画像を収録中の場合、このレックレビューの画像が記録されてしまいますので、ご注意ください。

リテイク

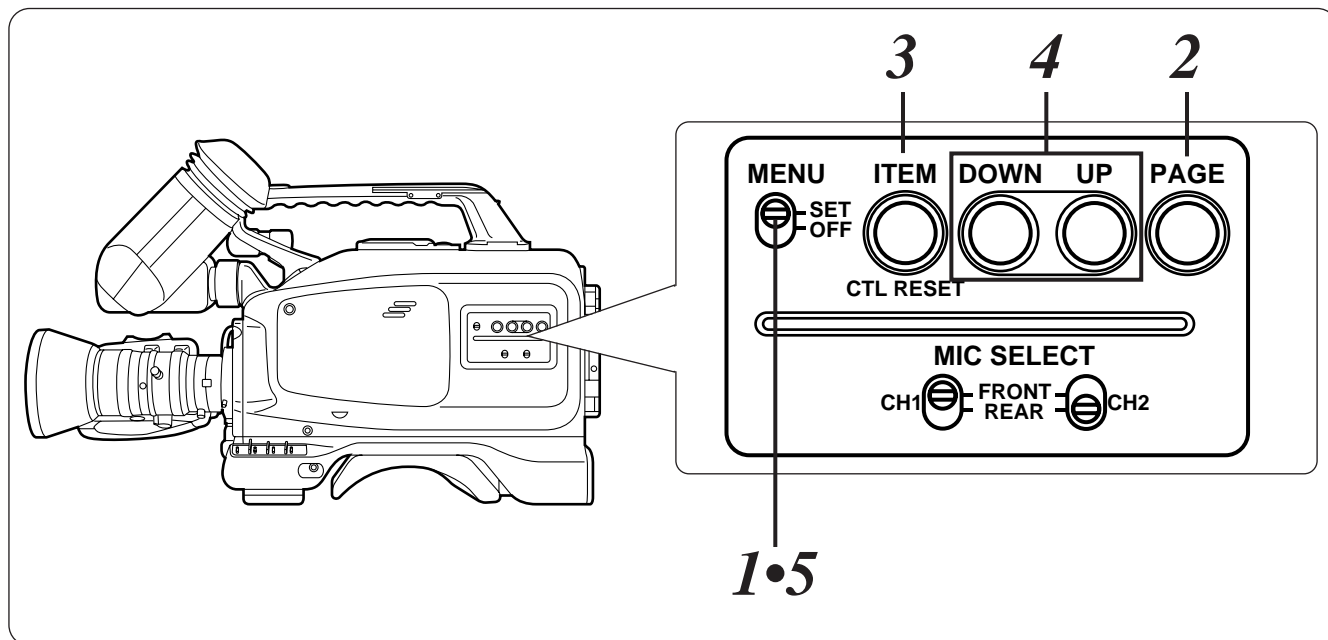
REC PAUSEの状態からFFまたはREWボタンを押すと、ボタンを押している間、1倍速の再生または1倍速のリバース再生の画像を、見ることができます。
ボタンを離すと、その場でREC PAUSEになります。
この機能を使って画像を確認しながら、希望の位置までテープを走らせ、再び記録をスタートすることで、撮り直しを行うことができます。

静止画再生

再生中にPLAYボタンを押すと、STILLになります。
このとき操作部のLED表示は、FFとREWの両方が点灯します。
さらにPLAYボタンを押すと、ノーマル再生になります。

メニュー項目

設定のしかた

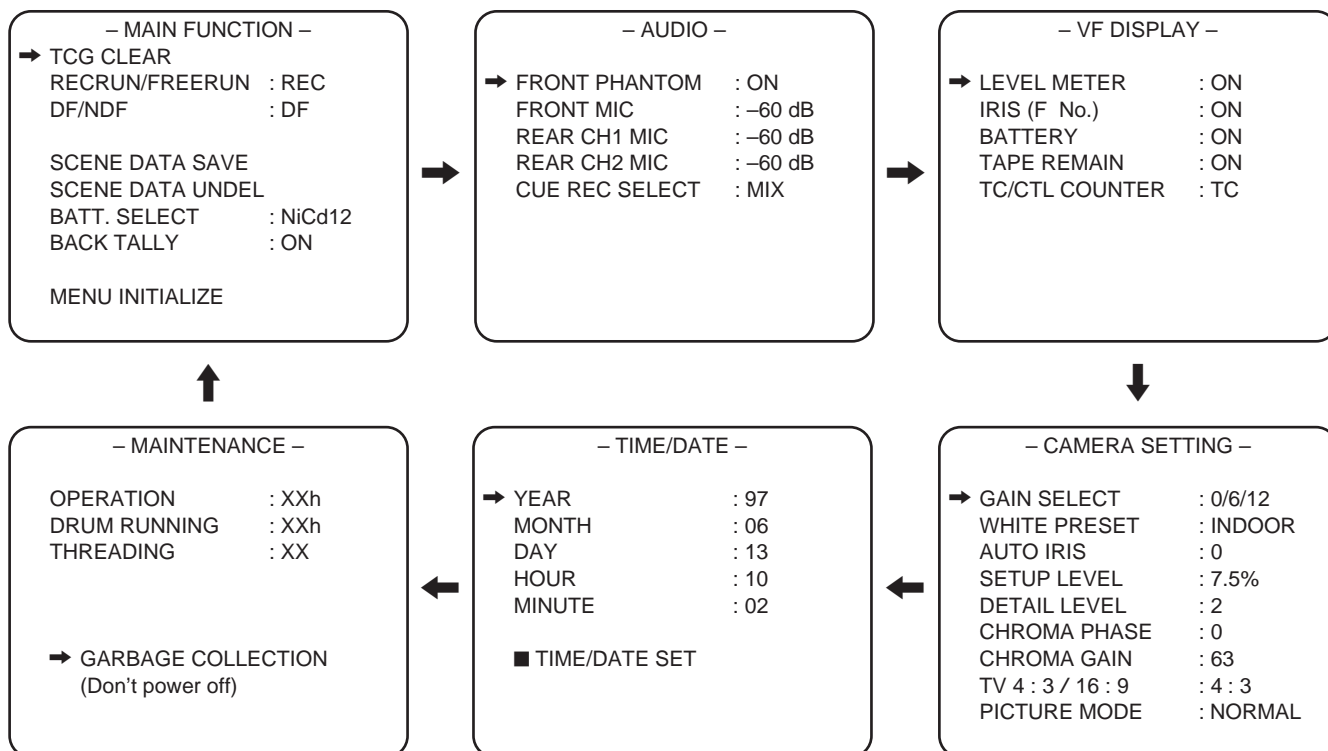


1 MENU SET/OFFスイッチをSETにします。

本機が、STOP、EJECT、REC PAUSEのモードのとき、MENU SET/OFFスイッチをSETにすると、メニュー画面が現れます。

2 PAGEボタンを押します。

メニュー画面は、PAGEボタンを押すことにより、次のように切り替わります。



3 ITEMボタンを押します。

各メニュー画面の項目の選択は、ITEMボタンを押して選択します。
ITEMボタンを押すと、画面左の矢印が移動します。この矢印の項目が、選択されている項目です。

4 UPボタンまたはDOWNボタンを押します。

設定の変更は、UPボタンまたはDOWNボタンを押して行います。

5 設定が完了したら、MENU SET/OFFスイッチをOFFに切り替えます。

もとのビューファインダーの画面に、戻ります。

ご注意： MENU SET/OFFスイッチをOFFにしてから数秒後に、内蔵のフラッシュメモリーに設定されたデータが書き込まれます。
MENU SET/OFFスイッチがSETのまま、あるいはOFFに切り替えてすぐに、バッテリーやACアダプターを外した場合、データが正しく書き込まれませんのでご注意ください。

MAIN FUNCTIONメニュー

- MAIN FUNCTION -	
→TCG CLEAR	
RECRUN/FREERUN	: REC
DF/NDF	: DF
SCENE DATA SAVE	
SCENE DATA UNDEL	
BATT. SELECT	: DIGIT
BACK TALLY	: ON
MENU INITIALIZE	

メニュー項目	設定モード	機能内容
TCG CLEAR		タイムコードジェネレーターをクリアします。
RECRUN/FREERUN	<u>REC</u> FREE	タイムコードジェネレーターをREC RUNモードで使用するか、FREE RUNモードで使用するかを選択します。 REC RUNモードのときは、リジェネ動作します。
DF/NDF	<u>DF</u> NDF	タイムコードジェネレーターをドロップフレームモードで動作させるか、ノンドロップモードで動作させるかを選択します。
SCENE DATA SAVE		SCENEデータをテープに書き込みます。 (SCENEデータ61、62ページを参照してください)
SCENE DATA UNDEL		SCENEデータを復活させます。 (SCENEデータ61、62ページを参照してください)
BATT. SELECT	<u>NiCd12</u> NiCd13 NiCd14 DIGIT	使用するバッテリーの種類を選択をします。 NiCd12: ACアダプターまたは12Vのニッケルカドミウム電池 NiCd13: 13.2Vのニッケルカドミウム電池 NiCd14: 14.4Vのニッケルカドミウム電池 DIGIT: デジタルニッケルカドミウム電池 (13.2V、14.4V共通)
BACK TALLY	<u>ON</u> OFF	バックタリーLED表示を使用する場合はON、使用しない場合はOFFを選択します。
MENU INITIALIZE		メニュー項目の設定内容を、工場出荷時の状態に戻します。

_____ は、工場出荷時の設定モードです。

AUDIOメニュー

- AUDIO -	
→ FRONT PHANTOM	: ON
FRONT MIC	: -60 dB
REAR CH1 MIC	: -60 dB
REAR CH2 MIC	: -60 dB
CUE REC SELECT	: MIX

メニュー項目	設定モード	機能内容
FRONT PHANTOM	<u>ON</u> OFF	フロントマイクのPHANTOM電源のON/OFFを選択します。本機に付いているマイクの場合ONでご使用ください。
FRONT MIC	<u>-60 dB</u> -50 dB -40 dB	フロントマイクの入力レベル設定を選択します。使用するマイクに応じて - 60dB/ - 50dB/ - 40dBの中から選択します。
REAR CH1 MIC	<u>-60 dB</u> -50 dB -40 dB	リアマイク CH1の入力レベル設定を選択します。使用するマイクに応じて - 60dB/ - 50dB/ - 40dBの中から選択します。
REAR CH2 MIC	<u>-60 dB</u> -50 dB -40 dB	リアマイク CH2の入力レベル設定を選択します。使用するマイクに応じて - 60dB/ - 50dB/ - 40dBの中から選択します。
CUE REC SELECT	CH1 CH2 <u>MIX</u>	CUEオーディオトラックに記録する信号を、CH1/CH2/MIXの中から選択します。

_____ は、工場出荷時の設定モードです。

VF DISPLAYメニュー

- VF DISPLAY -	
→ LEVEL METER	: ON
IRIS (F No.)	: ON
BATTERY	: ON
TAPE REMAIN	: ON
TC/CTL COUNTER	: TC

メニュー項目	設定モード	機能内容
LEVEL METER	<u>ON</u> OFF	ビューファインダーにオーディオレベルメーターの表示を、出すか出さないかを選択します。
IRIS (F No.)	<u>ON</u> OFF	ビューファインダーにレンズアイリスF値の表示を、出すか出さないかを選択します。
BATTERY	<u>ON</u> OFF	ビューファインダーにバッテリーの残量表示を、出すか出さないかを選択します。
TAPE REMAIN	<u>ON</u> OFF	ビューファインダーにテープの残量表示を、出すか出さないかを選択します。
TC/CTL COUNTER	<u>TC</u> UB CTL OFF	ビューファインダーにカウンターの表示を、TC/UB/CTL/表示なしのいずれにするかを選択します。

_____ は、工場出荷時の設定モードです。

CAMERA SETTINGメニュー

- CAMERA SETTING -	
→ GAIN SELECT	: 0/6/12
WHITE PRESET	: INDOOR
AUTO IRIS	: 0
SETUP LEVEL	: 7.5%
DETAIL LEVEL	: 2
CHROMA PHASE	: 0
CHROMA GAIN	: 63
TV 4:3 / 16:9	: 4:3
PICTURE MODE	: NORMAL

メニュー項目	設定モード	機能内容
GAIN SELECT	<u>0/6/12</u> 0/9/18	カメラゲイン切り替えスイッチの動作を0/6/12dBにするか、0/9/18dBにするかを選択します。
WHITE PRESET	<u>INDOOR</u> OUTDOOR FLUOR	カメラWHITE BAL切り替えスイッチがPRSTのときの設定を、OUTDOOR/INDOOR/FLUOR (蛍光灯) のいずれかを選択します。
AUTO IRIS	-3.0 : <u>0</u> : 3.0	オートアイリスの、目標の明るさを選択します。 - 3.0から3.0までの0.1刻みで設定できます。 例： - 1.5を選択した場合、工場出荷時の設定より、絞りを約1.5クローズ気味にすることになります。ただし、多少の誤差はあります。
SETUP LEVEL	0% <u>7.5%</u>	カメラのセットアップ設定です。 0%または7.5%のどちらかを選択します。
DETAIL LEVEL	0 : <u>2</u> : 16	カメラの詳細の微調整です。 0から16まで調整できます。
CHROMA PHASE	-32 : <u>0</u> : 32	カメラの色合いの微調整です。 肌色を赤くしたいときは+方向へ、黄色くしたいときは-方向に調整します。 - 32から32まで調整できます。
CHROMA GAIN	0 : <u>63</u>	カメラの色の濃さの調整です。 数値が大きいくほど、濃い色になります。 0から63まで調整できます。
TV 4:3 / 16:9	<u>4:3</u> 16:9	4:3カメラとして使うか、16:9カメラとして使うかの選択をします。
PICTURE MODE	<u>NORMAL</u> FRAME	通常の撮影は、NORMALに設定して使用します。 FRAMEに設定しますと、「コマ落とし」風の映像になります。

_____ は、工場出荷時の設定モードです。

TIME/DATEメニュー

– TIME/DATE –

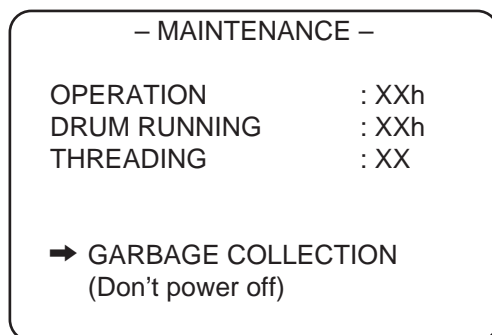
→YEAR : 97
 MONTH : 06
 DAY : 13
 HOUR : 10
 MINUTE : 02

■ TIME/DATE SET

ご注意： 設定した後は、必ず矢印を「 TIME/DATE SET」の位置に移動させて、UPまたはDOWNボタンを押してください。
 「 TIME/DATE SET」の位置で、UPまたはDOWNボタンを押さないと、設定値が記録されません。

メニュー項目	設定モード	機能内容
YEAR	00 : 99	「西暦の年号」を、下2桁で設定します。 例：1997年の場合97、2001年の場合01に設定します。
MONTH	01 : 12	「月」を、2桁で設定します。
DAY	01 : 31	「日」を、2桁で設定します。
HOUR	00 : 24	「時間」(24時間モード)を、2桁で設定します。
MINUTE	00 : 59	「分」を、2桁で設定します。

MAINTENANCEメニュー



メニュー項目	機能内容
OPERATION	現在までの通電時間を示します。
DRUM RUNNING	現在までのシリンダー通算回転時間を示します。
THREADING	現在までのローディング回数を示します。
GARBAGE COLLECTION	<p>内蔵しているフラッシュメモリーの整理を行う指示を与えます。 電源ONのとき、ビューファインダーに「FRASH MEMORY EMPTY」の表示が出たときは、このGARBAGE COLLECTIONに矢印を合わせて、UPまたはDOWNボタンを押してください。フラッシュメモリーの整理が始まります。</p> <p>ご注意：</p> <ul style="list-style-type: none"> ●フラッシュメモリーの整理が始まると、約1分間いっさいの操作ができなくなりますが、処理が完了すると、再び通常操作ができるようになります。 ●フラッシュメモリーの整理をしているときは、決して電源を切らないようにしてください。また、十分充電したバッテリーをご使用ください。もし、処理中に電源が切れると、フラッシュメモリーの整理が途中で終わることになり、今後の動作に影響を与えます。

SCENEデータ(取材データ記録)

SCENEデータは、将来のノンリニア編集等に利用すると、効率の高い作業をすることができます。

撮影時に編集のための情報を収集し、その情報をテープに記録することで、編集時の効率を高めるための情報交換システムです。

SCENEデータ情報としては、各カットごとに次のデータを持っています。

カット1	記録スタート タイムコード	記録ストップ タイムコード	MARK
カット2	記録スタート タイムコード	記録ストップ タイムコード	MARK
⋮	⋮	⋮	⋮
カット200	記録スタート タイムコード	記録ストップ タイムコード	MARK

- 記録スタートタイムコードと記録ストップタイムコードは、自動的に書き込まれます。
- MARKは、ボタン操作によって行います。
- カセットテープを交換した時点で、カット1に戻ります。
- 本機では、つなぎ撮り動作を行うために、前のカットの記録ストップの位置から数フレーム戻って、次のカットの記録が始まります(オーバーラップ記録)。従って、SCENEデータ情報の記録ストップタイムコードは、テープに記録されたカットの終了点よりも、少しずれた位置になります。

1 MARKの操作

記録スタート時は、「MARKなし」の状態になっています。

MARKは、後で編集することを考慮して非常に簡単なメモ(「MARKなし」「MARK 1」「MARK 2」の3種類)を撮影時に入れるようなものです。ご自分でこの撮影は「MARK 1」、この撮影は「MARK 2」というように、一定のルールを決めてご使用ください。

ご自分で決めたルールの条件に当てはまる状態になったとき、MARK/CANCELボタンを押してください。ビューファインダー右隅に「MARK 1」と表示されます。さらにMARK/CANCELボタンを押すと、「MARK 2」と表示され、さらにMARK/CANCELボタンを押すと、CANCELとなり、ビューファインダー右隅の「MARK」は消えます。

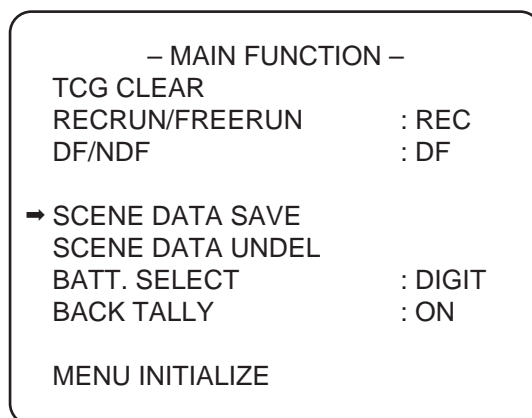
次のカットの記録をスタートした時点でこの「MARK」は、内部メモリーに記録されますので、次の記録をスタートするまで、何度でもMARK/CANCELボタンを押してもかまいません。

2 テープへのSCENEデータセーブ

SCENEデータのセーブは、テープをEJECTする前に行います。
通常、最終カットを撮り終えたら、引き続きSCENEデータのセーブを行います。

メニューSET/OFF切り替えスイッチをSETにして、MAIN FUNCTIONのメニューを出します。

メニュー項目画面 (ビューファインダー)



矢印をITEMボタンでSCENE DATA SAVEの位置に合わせて、UPまたはDOWNボタンを押します。

画面が緑色に切り替わり、VTRは記録モードで動作します。約10秒でSCENEデータのセーブが完了し、もとのビューファインダーの画面に戻ります。

ご注意： ■ SCENEデータのセーブ中は、他の操作はできません。

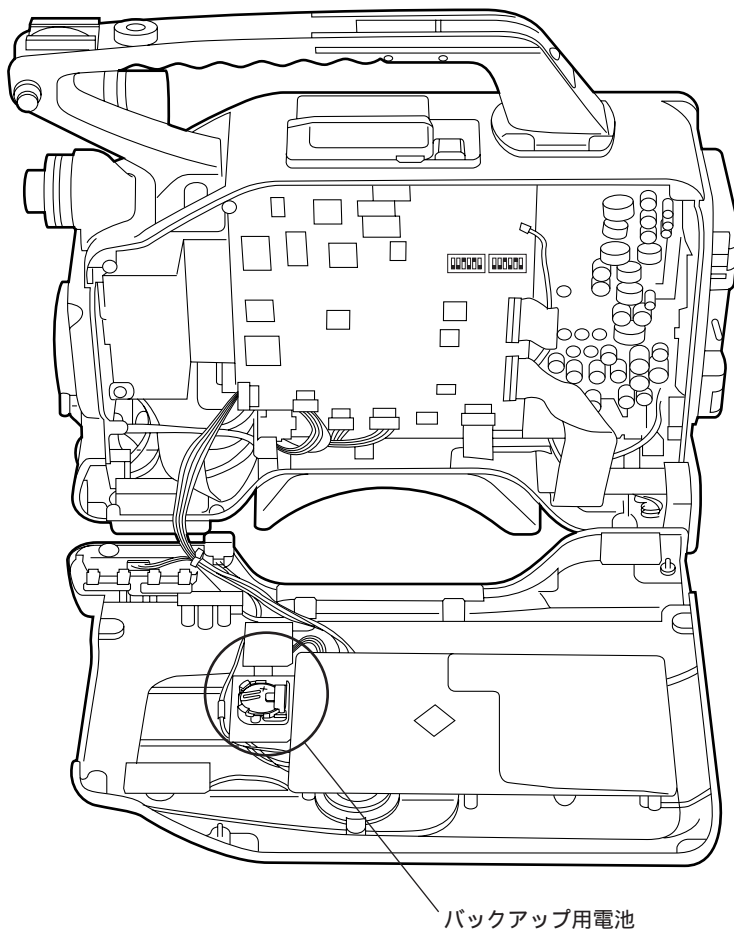
■ テープをEJECTすると、今まで記憶していたSCENEデータは消去され、次のテープのSCENEデータの収集準備にかかります。

■ SAVEモード (REC PAUSEを30分以上継続すると、テープ保護のために自動的にSAVEモードになります。) からは、SCENEデータセーブはできません。この場合、一度STOPボタンを押すことでSAVEモードを解除できますので、その後SCENEデータのセーブを行ってください。

参考： ■ SCENEデータのセーブを忘れてテープをEJECTしたときなど、どうしてもデータを復活させたい場合、EJECTしてしまったテープを再度セットし、メニュー画面のMAIN FUNCTIONを出し、ITEMボタンで矢印をSCENE DATA UNDELに合致します。UPまたはDOWNボタンを押すことにより、データの復活ができます。
もし、EJECTしてからテープを入れ直し、記録スタートした場合は、新しいテープの為のSCENEデータに置き換わりますので、データの復活はできません。

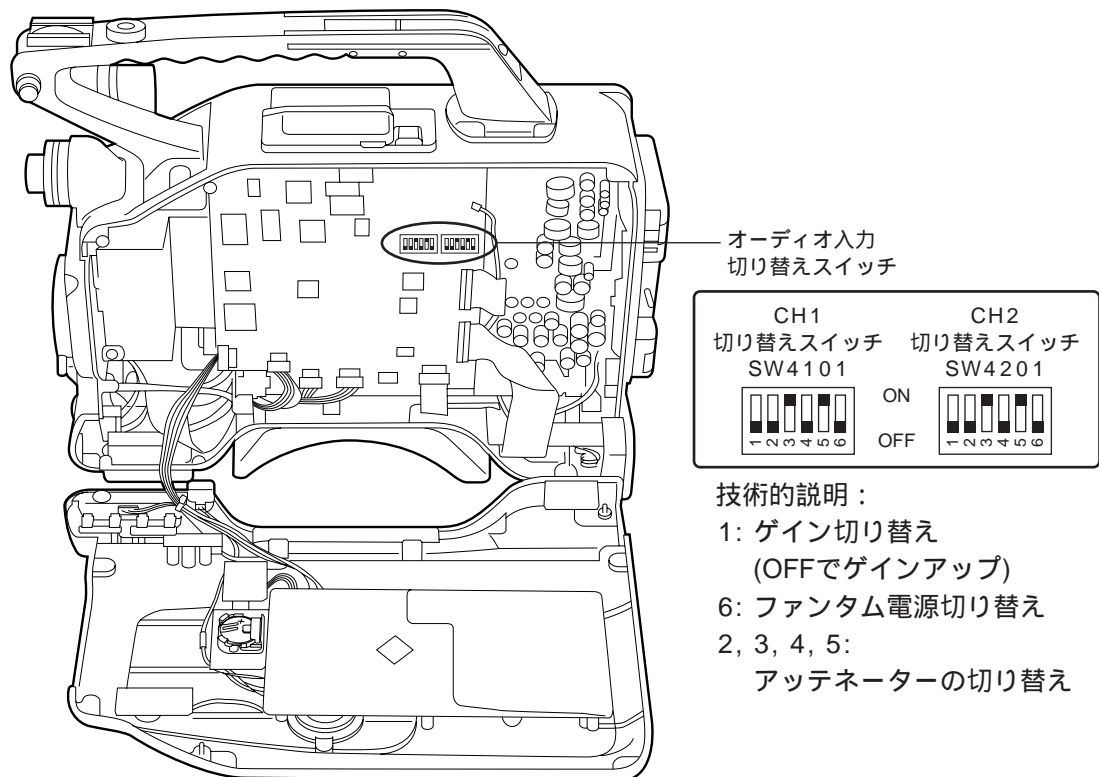
バックアップ用電池の交換

バックアップ用電池は、すでに取り付けた状態で出荷しています。
バックアップ用電池が消耗すると電源スイッチを入れたとき、ビューファインダー内に「BACKUP BATTERY EMPTY」の表示が出ます。
販売店にご相談のうえ、新しいバックアップ用電池(CR2032またはBR2032)と交換してください。

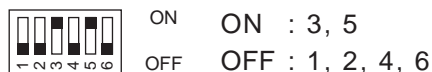


オーディオ入力の切り替え

後面のオーディオ入力端子に、ファンタムマイクまたはライン入力を接続する場合、内部スイッチ(オーディオ入力切り替えスイッチ)の切り替えを行ってください。



通常のマイクを使用のとき (工場出荷の設定)



ファンタムマイクを使用のとき



上記のポジションに、スイッチを切り替えてください。

ライン入力を使用のとき



上記のポジションに、スイッチを切り替えてください。

ライン入力レベルは、-6/0/+4dBの3段階に切り替えることができます。

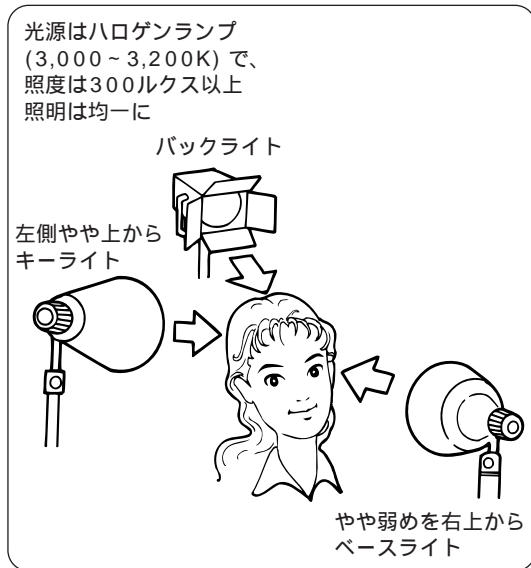
この切り替えは、メニュー項目(AUDIOメニュー)のREAR CH1 MIC/REAR CH2 MICの項目(56ページ参照)で行いますが、内部スイッチを上記のポジションに切り替えてもメニュー画面の表示は変わりません。次の表を基に入力レベルを換算してご使用ください。

メニュー表示	マイクのと看	ライン入力のと看
- 60 dB	- 60 dB	- 6 dB
- 50 dB	- 50 dB	0 dB
- 40 dB	- 40 dB	+ 4 dB

照明について

スタジオの照明

スタジオでの光源には、色温度3,000～3,200Kのハロゲンランプをお使いください。
 光源の色温度が異なると、被写体の色は目で見たときと違い、影の部分に色が付いたりして正しい色の画像が得られないことがあります。
 照度は300ルクス以上にしてください。300ルクス以下になると、画面に色クスマ、コントラスト不足、焦点深度が浅いなど画質を劣化させることがあります。
 照度は被写体全体に光があたり、陰影ができないようにしてください。
 下記の表は、あくまでも概数値として算出したものです。明るさの目安としてお使いください。



照明必要範囲	10	●ロウソクの明るさ/20cm (10～15) ●ライターの明るさ/30cm (15)
	30	
照明希望範囲	50	●街灯下の明るさ (50～100)
	100	●夜のアーケード街 (150～200) ●懐中電灯直射光/1m (250) ●30 W蛍光灯×2照明8畳間 (300) ●蛍光灯照明の室内 (400～500)
	500	
実用範囲	1,000	●百貨店売場 (500～700) ●晴天日没1時間前太陽光 (1,000)
	10,000	●曇天日の出1時間後太陽光 (2,000) ●午後電車の窓際 (3,500) ●曇天午前10時太陽光 (25,000) ●曇天昼太陽光 (32,000) ●晴天午後3時太陽光 (35,000) ●晴天午前10時太陽光 (65,000)
	100,000	●晴天太陽光 (100,000)
		●真昼快晴の屋外 ●真夏の海岸 ●雪山
NDフィルター必要範囲	(単位：ルクス)	

- ご注意：
- レンズに直接太陽光が入ったり、長時間明るい光が反射しているものを映したり、照明ランプを映すことは避けてください。
 - カメラを蛍光灯照明のもとで使用すると、フリッカ (チラツキ) 現象が現れることがあります。このような場合は、ビデオライト (別売) などの照明を追加してください。
 - 光量がありすぎる場合は、レンズ前面に市販のNDフィルター(62) をカメラ店でお買い求めになり、取り付けてください。

屋外撮影について

晴天の屋外撮影など、特に被写体の照度が高いときは、電子シャッターで調整するか、レンズ前面にNDフィルターを追加することをおすすめします。

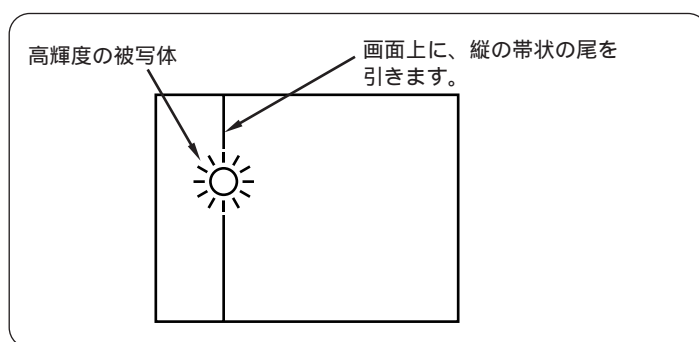
本機はNDフィルターを内蔵しておりません。市販のNDフィルター(62)をカメラ店でお買い求めいただき、レンズ前面に取り付けてご使用ください。

CCDカメラ特有の現象

CCDカメラには、次のような特有の現象が発生します。

スミア

本機は非常に少ないスミア特性を有していますが、きわめて高輝度の被写体を撮影したときは、スミアと呼ばれる現象が発生します。



フリッカ

照明に蛍光灯を使用していると、フリッカと呼ばれるチラツキ現象が現れます。

商用電源周波数が50Hzの地域か、速いシャッタースピードを使用していると、この現象が現れます。この場合、電子シャッターのスピードを商用電源周波数50Hz地域では1/100に、60Hz地域では「OFF」にしてください。

モアレ

縞模様の被写体を映すと、干渉縞が出る場合があります。

白キズ

高温になると、白キズが見えることがあります。

ゲインを上げた状態では、特に目立ちやすくなります。

画面のザラツキ

きわめて高温になると、一定のパターンを持つ画面のザラツキが全体にわたって現れます。

故障かな？と思う前に...ちょっと！

下記の項目を点検・調整していただき、それでもなお異常があるときは、お買い上げの販売店にご相談ください。

症 状	点 検・調 整	参照ページ
● 電源が入らない。	● バッテリーは十分充電されていますか。 ● ACアダプターがしっかり接続されていますか。	
● ローバッテリーの警告が出る。 (BATT LED/TALLY LEDが 点灯/点滅)	● バッテリーは十分充電されていますか。 ● バッテリーの設定メニューは正しく設定されていますか。 ACアダプターを使用しているときは、バッテリー選択メニュー設定をNiCd12に設定して使用してください。	20、57
● 電源を入れたとき、「BACKUP BATTERY EMPTY」が表示される。 ● リアルタイムが正確ではない。	● バックアップ用の電池寿命 (約1年) が考えられます。 お買い上げの販売店に相談して、新しい電池と交換してください。	21、63
● 操作ボタンを押しても動作しない	● ビューファインダーにエラー表示が出ていませんか。	21、22
● テープの早送り・巻き戻しができない。	● テープの早送り・巻き戻しが終わっていませんか。	

結露について

本機を冷たい場所から暖かい場所へ移動したり、湿気の多いところで使用するとシリンダーに露が付くことがあります。

露付きが起こるのは、暖房された部屋の窓ガラス一面に水滴 (露) がつくのと同一原理です。

この露付きを結露と呼びます。

結露の状態でテープを走行させると、シリンダーやテープに損傷を与えます。

次のことに気をつけてください。

- カセットテープを入れる前に、POWERスイッチをONにして、VTR LED/TALLY LEDが点灯/点滅していないこと、ディスプレイにHUMID表示が点灯していないことを確認してください。
- 結露になるような場所でのご使用は、なるべく避けてください。
- 移動の際には、カセットテープを取り出しておいてください。
- カセットテープが入っているときにHUMID表示が点滅すると、次の処置を行ってください。
 1. 電源をONにします。
 2. EJECTボタンを押して、カセットテープを取り出します。
 3. HUMID表示の点滅が消えるまで待ちます。
 4. HUMID表示の点滅が消えると、カセットテープを入れて走行させます。
 5. 異常がないことを確認してください。

保守とお手入れについて

- 本機は高性能を発揮するため、内部は精密な構造になっています。
未永くお使いいただくために、機械の保守・手入れにご留意ください。
なお、注油・部品の交換・電気部品の調整・整備は、高度の技術や設備を要しますので、お買い上げの販売店にご相談のうえ実施願います。
- 本機の内部にたまったゴミやホコリの除去、潤滑油の補充、磨耗部品（ヘッドなど）の交換など、保守・点検を怠ると良い映像や正常な記録が得られないばかりでなく、機械の寿命にも影響してきますので、なるべくお早めに保守・点検をお受けいただきますようお願いします。

ヘッドのクリーニングについて

ヘッドクリーニングが必要な場合には、クリーニングカセットAJ-CL12LPをご使用ください。
使用方法を誤りますとビデオヘッドを傷めることもありますので、ご使用の際には、クリーニングテープの取扱説明書をお読みください。

レンズのクリーニングについて

- レンズは年に1回、保守・点検を行ってください。
- レンズをこするとキズが付くことがありますので、レンズの表面にゴミやホコリなどが付いたときは、ブローアで吹き飛ばすか、柔らかいブラシで拭ってください。
- レンズに油や指紋などが付いたときは、市販のクリーナーを使ってレンズの中心から周辺に向けて、渦巻き状に拭き取ってください。

雨や雪などが降っている場所で撮影するときは、水滴が付かないようご注意ください。
レンズを取り外したときは、レンズの内部にゴミやホコリなどが付かないように、レンズキャップを取り付けてください。

ビューファインダーのクリーニングについて

- 汚れを取るとき、シンナーなどの溶剤を使用しないでください。
- レンズをふくときは、市販のレンズクリーナーを使用してください。
- ミラーは、絶対にふかないでください。
ゴミなどが付着しているときは、市販のエアーブローアで取り除いてください。

アフターサービス

アフターサービスについて

1. 保証書...内容のご確認と保存のお願い
保証書は、必ず「お買い上げ日・販売店」等の記入を確かめて、お買い上げの販売店から受け取っていただき、内容をよくお読みのうえ、大切に保管してください。
2. 保証期間...お買い上げ日から1年間
取扱説明書および本体貼付ラベル等の注意事項に従った正常なご使用状態で、保証期間内に万一故障を生じた場合には、保証書記載事項に基づき、販売店で「無料修理」させていただきます。保証期間内でも次の場合には、原則として有料にさせていただきます。
 - (イ) 使用上の誤りおよび不当な修理や改造による故障および損傷
 - (ロ) お買い上げ後の取付場所の設置、輸送、落下などによる故障および損傷
 - (ハ) 火災、地震、水害、落雷、その他天災地変および公害、塩害、ガス害（硫化ガスなど）、異常電圧、指定外の使用電源（電圧、周波数）などによる故障および損傷
 - (ニ) その他指定外の使用条件で使用された場合に生じた故障および損傷
 - (ホ) 他の接続機器および接続部材に起因して生じた故障および損傷
 - (ハ) 別に指定する* 磨耗性の部品、あるいは付属品の故障および損傷

3. 補修用性能部品の最低保有期間
本機の補修用性能部品（機能維持のために必要な部品）の最低保有期間は、製造打ち切り後8年です。
4. 修理を依頼される前に
この取扱説明書をよくお読みのうえ、「故障かな？と思う前に...ちょっと！」の項を点検していただき、なお異常があるときは、必ず電源スイッチをOFFにしてから、販売店にお申しつけください。

ご転居・定期保守サービス等ご不明な点は、お買い上げの販売店にご相談ください。

* 磨耗性の部品とは、下記部品類です。

- | | |
|----------|---------|
| ●ビデオヘッド | ●各種ベルト |
| ●ピンチローラー | ●ゴムプリー類 |
| ●各種ブレーキ | ●ローラー類 |
| ●モーター類 | ●ヘッド類 |

定期保守のおすすめ

ビデオは

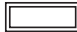
- 複雑なメカニズムで構成されており、ベルト、ローラー、ヘッドなどが数多く使用されています。
- これら部品は、使用時間が経過するにつれて磨耗劣化し、故障の原因となります。
- また、ホコリ、ゴミなども安定した機能を妨げ、トラブル発生の原因となります。

このため、単に将来の故障発生時に行うアフターサービスにとどまらず、総合的なサービス、即ちビデオシステムの機能を正常に維持させ、消耗部品などによる突発的な故障を未然に防ぐために、保守サービス（メンテナンス）を定期的に行うことが非常に大切であるといえます。定期保守サービス（有料扱い）については、お買い上げの販売店にご相談ください。

定 格

【総合】

電源：	DC 12V (10.5 V ~ 17.0 V)
消費電力：	15 W (本体、ビューファインダー含む)

 は安全項目です。

動作温度：	0°C ~ +40°C
保存温度：	-20°C ~ +60°C
動作湿度：	80%以下 (相対湿度)
連続動作時間：	約120分 (アントントリムパック14使用時、連続REC時間)
外形寸法：	126 (幅) × 292 (高さ) × 337 (奥行き) mm
重量：	3.5 kg (本体のみ) 5.9 kg (NP-1バッテリー、ビューファインダー、FUJINON 14倍レンズ、123分テープ含む)

【カメラ部】

映像素子：	1/3インチ、オンチップレンズ付IT型CCD × 3 (画素ずらし方式)
画素数：	542H × 492V
水平駆動周波数：	11.25 MHz
感度：	2000 lux、F 5.6
最低照度：	5 lux (F 1.4、+18 dB時)
S/N：	60 dB (TYP)
水平解像度：	約500本 (中心)
垂直解像度：	400本
デジタル	
サンプリング周波数：	13.5 MHz/27 MHz
シャッタースピード：	1/100、1/125、1/250、1/500、1/1000、1/2000、1/4000、1/8000
ゲイン切り替え：	0/6/12 dB、0/9/18 dB
レンズマウント：	1/3インチ用バヨネットマウント
色分解光学系：	プリズム方式 (F 1.4)
レジストレーション	
エラー：	0.03%以下 (全域、レンズ歪みを除く)

【ビューファインダー部】

ブラウン管：	1.5インチ高解像度モノクローム管
水平解像度：	600本 (中心)
外部調整器：	BRIGHTつまみ、CONTRASTつまみ、PEAKINGつまみ、TALLY ON/OFFスイッチ、ZEBRA ON/OFFスイッチ、CHARACTER ON/OFFスイッチ

【VTR部】 映像・音声性能は、本機で記録し標準再生機で再生（アナログコンポーネントアウト）したときの性能です

テープ速度： 33.8201 mm/s
記録/再生時間： 約123分 (AJ-P123LP使用時)
FF/REW時間： 約5分40秒
映像信号帯域： 輝度：0 Hz～5.75 MHz、+1.0 dB/ -3.0 dB
S/N： 55 dB
リニアリティ： 2%以内
Y/Cディレイ： 20 ns以内
音声
 サンプリング周波数：48 kHz (ビデオに同期)
量子化： 16ビット/サンプル
周波数特性： 20 Hz～20 kHz ±1.0 dB (基準レベルにて)
歪み率： 0.2%以下 (1 kHz、動作レベルにて)
クロストーク： -65 dB以下 (各チャンネル間、1 kHzにて)
ワウ・フラッター： 測定限界値以下
ヘッドルーム： 20 dB
エンファシス： T1 = 50 μs、T2 = 15 μs
再生時：自動ON/OFF、記録時：常にOFF
音声AGCレベル： 基準レベル + 8 dB

【コネクター部】

入力 FRONT MIC： ファンタム + 48 V (内蔵マイク) - 60 dBu 平衡3 k
(- 60/ - 50/ - 40 dBuにメニュー設定可)

AUDIO IN

CH1/CH2

(XLR、3ピン、オス)： - 60/ - 50/ - 40 dBuにメニュー設定可 平衡10 k
内部 DIP SW 切り替えで：

ファンタム48 V出力可

ライン (- 6/0/ + 4 dBu) 切り替え可

出力

AUDIO OUT

CH1/CH2

(RCAピンジャック)： - 6 dBu、不平衡、ローインピーダンス出力

HEAD PHONE OUT：ステレオミニジャック

VIDEO OUT (BNC)：1.0 V_{P-P}、75

S-VIDEO OUT： Y信号：1.0 V_{P-P}、75

C信号：0.286 V_{P-P} (バースト)、75

その他

LENS (12ピン)

【付属品】

1.5インチ ビューファインダー

マイクロホン(本体に取り付け済み)

バッテリーホルダー(本体に取り付け済み)

SONY社対応バッテリー取付端子とネジ (NP-1B用)

松下電器産業株式会社 ビデオシステム事業部

☎ 571-8503 大阪府門真市松葉町 2 番 15 号 ☎ (06) 901-1161