

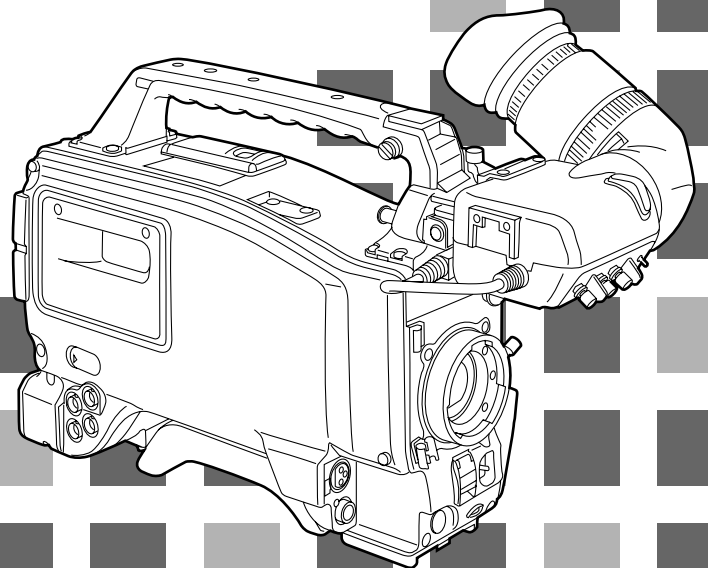
# Panasonic

## DVCPRO

Digital Camera/VTR

AJ-D610WA

### 取扱説明書



ご使用前にこの取扱説明書をよくお読みのうえ、正しくお使いください。そのあと大切に保管し、わからないとき再読してください。

上手に使って上手に節電  
ご使用後は忘れずに、電源スイッチを切ってください。

---

## ご不要になったニカド電池はリサイクルへ



本製品にはニカド電池を使用しております。  
ご不要になったニカド電池は、貴重な資源を守るために  
廃棄しないでリサイクルにご協力ください。

### 電池仕様

ブランド	<b>Panasonic</b>	
型番	AU-BP402	AU-BP220
名称	充電式ニカド電池	
電圧	1.2V	
容量	4.4Ah	2.2Ah

リサイクルに関するお問い合わせ先は裏表紙を  
ご参照ください。

---

### 保証書別添付

保証書は必ず「お買い上げ日・販売店名」等の記入を  
確かめて、販売店からお受取りください。

製造番号は品質管理上重要なものです。お買い上げの際は、製品本体と保証書の製造番号をお確かめください。

### 著作権（録画テープの取扱い）

あなたがビデオで録画したテープは個人として楽しむほかは、著作権法上、権利者に無断で使用できません。

次の点にご留意ください。

- ・大切な録画（結婚式など）の場合は、必ず事前に試し撮りし、正常に録画・録音されていることを確認してください。
- ・ビデオカメラ、本機およびテープの使用上、万一これらの不具合により録画されなかった場合の録画内容の補償についてはご容赦ください。

# 目次

安全上のご注意	5	音声入力準備	
概要・特長	10	外部マイクを本体に取りつけて使用する場合	
・カメラ部の特長	10	・マイクキット AJ-MC700P (別売品) の	
・VTR 部の特長	12	マイクを本体に取りつけて	
システム構成	13	使用するには	42
各部の名称と働き		・マイクホルダー AJ-MH700P	
・電源部	14	(別売品) の取り付け	43
・アクセサリ取り付け部	15	・マイクを本体に取りつけずに使用するには	44
・音声機能部	16	・ワイヤレスマイクの取り付け	45
・撮影(記録)/再生機能部	18	・オーディオ機器の接続	45
・メニュー操作部	24	三脚への取り付け	46
・タイムコード関連部	24	ショルダーベルトの取り付け	47
・警告/状態表示部	26	ショルダーパッドの位置調整	48
電源の供給		レインカバーの取り付け	49
・アントンバウアーの		エクステンションコントロール	
バッテリーパックの使用	27	ユニット AQ-EC1 (別売品) の接続	50
・パナソニックバッテリーパック		ビューファインダ画面へのメニュー表示	
AU-BP402 の使用	28	・ビューファインダ内の設定メニュー表示	51
・ソニーのバッテリーパックの使用	30	・設定メニューの構成	51
・AC 電源の使用 (AC アダプタ		・マスターゲインの確認と切換	52
AJ-B75 を使用した場合)	32	・カラーバーの切換	53
・バッテリーの種類の確認と切換	33	・DIAGNOSTIC 画面の確認	54
レンズの取り付け	34	・MAIN メニューと SUB メニューの移行	55
レンズのフランジ調整	35	・設定メニューの基本操作	56
ホワイトシェーディング調整	36	ビューファインダ内のランプ表示	59
ビューファインダの調整		・! ランプ表示の設定	60
・位置調整	38	ビューファインダ画面の状態表示	61
・視度調整と画面調整	39	・表示項目の選択	64
・アイピースの位置調整	39	・表示モードと設定変更メッセージ	65
・アイピースの取り外し	40	・表示モードを切換えるには	66
・ビューファインダの取り付け	41	・マーカー表示の設定	66
・ビューファインダの取り外し	41	・カメラ ID の設定	67
		ディスプレイ表示	
		・バッテリー残量、音声レベルの表示	68
		・VTR 部の動作/状態に関する表示	68
		・タイムコードに関する表示	69
		日付/時刻の調整	70
		記録時の調整とセットアップ	
		・設定メニューによる調整とセットアップ	71
		・ゲイン切換え値の設定	72
		・機能選択	73

■ (影) の項目は購入直後に設定・調整してください。

# 目次



ホワイトバランス/ブラックバランスの調整	
・ホワイトバランスの調整	74
・ブラックバランスの調整	79
電子シャッターの設定	
・シャッターモードについて	81
・シャッターモード/スピードの選択	82
・シンクロスキャンモードの設定	83
・シャッタースピード/モードの 選択範囲を変えるには	84
絞り自動調整用基準値の変更	84
音声レベルの調整	85
タイムデータの設定	
・タイムコードを設定するには	87
・ユーザービットを設定するには	88
・タイムコードを外部ロックさせるには	89
・外部ロックの操作手順	89
ユーザーデータの使い方	90
・ユーザーデータの操作	90
・ユーザーデータの記憶	90
・ユーザーデータの読み出し	90
セットアップカードの操作	
・セットアップカードの取り扱い	91
・セットアップカードのデータ操作	92
カセットについて	
・カセットの入れかた/出しかた	97
・誤除去を防ぐには	98
記録	
・基本手順	99
・つなぎ撮り	102
再生 - 記録内容のチェック	
・レックレビュー	104
・カラー再生	104
外部 VTR との接続	105
内部 VTR と外部 VTR 同時に記録するには	106
内部 VTR の代わりに外部 VTR で記録するには	
・26ピン/12ピン出力アダプタを使って	108
レンズの RET ボタンの働き	110
バックアップ電池の交換	111
設定メニュー画面	112
・MAIN メニュー	112
・MAIN MENU 1/4 画面 (SUB メニュー)	116
ROP (116)、MATRIX (117)、LOW SETTING (118)	
MID SETTING (119)、HIGH SETTING (120)、	
ADDITIONAL DTL (121)、SKIN TONE DTL (121)	
KNEE/LEVEL (122)、FLARE/GAMMA (123)	
CAMERA SETTING (123)	
・MAIN MENU 2/4 画面 (SUB メニュー)	124
VF DISPLAY (124)、VF INDICATOR (126)、	
CAMERA ID (127)、SHUTTER SPEED (127)、	
SYNCHRO SCAN (128)、ILED (128)	
CAMERA SW MODE (129)、SUPER GAIN (130)、	
VTR FUNCTION (131)、BATT/TAPE ALARM (132)	
・MAIN MENU 3/4 画面 (SUB メニュー)	133
CARD READ/WRITE (133)、CARD R/W SELECT (133)	
REC (ASPECT)/RET (134)、MIC/AUDIO (134)	
GENLOCK/IRIS (136)、VIDEO OUT (137)	
TIME/DATE (137)、LENS SEL/ADJ (137)	
・MAIN MENU 4/4 画面 (SUB メニュー)	138
USER MENU SEL 1/3 (138)	
USER MENU SEL 2/3 (139)	
USER MENU SEL 3/3 (140)	
AUTO SHADING (141)、EVALUATION (141)	
INITIALIZE (146)、DIAGNOSTIC (146)	
・REMOTE MENU 画面	147
REMOTE FUNCTION (147)	
VF IND. (REMOTE) (147)	
ILED (REMOTE) (148)	
TALLY/RET (REMOTE) (148)	
警告システム	149
イメージンシーイジェクト	151
エラーコード	151
メンテナンス	
・結露	152
・ヘッドクリーニング	152
・ビューファインダ内のクリーニング	152
・CCD カメラ特有の現象について	152
撮影前の点検	
・点検の準備	153
・カメラ部の点検	153
・VTR 部の点検	155
定格	
・一般	157
・カメラ部	157
・ビューファインダ	157
・VTR 部	158
・付属品	158
・関連機器	159

# 安全上のご注意




必ずお守りください。

お使いになる人や他の人への危害、財産への損害を未然に防止するため、必ずお守りいただくことを、次のように説明しています。

表示内容を見逃して誤った使い方をした時に生じる危害や損害の程度を次の表示で区分し、説明しています。




	<b>警告</b>	この表示の欄は「死亡または重傷などを負う可能性が想定される」内容です。
	<b>注意</b>	この表示の欄は、「傷害を負う可能性または物的損害のみが発生する可能性が想定される内容です。」

お守りいただく内容の種類を、次の絵表示で区分し、説明しています。  
(下記は、絵表示の一例です。)

	このような絵表示は、気をつけていただきたい「注意喚起」内容です。
	このような絵表示は、してはいけない「禁止」内容です。
	このような絵表示は、必ず実行していただく「強制」内容です。

## 設置について

## 警告

<p>不安定な場所に置かない！</p>  <p>落ちたり、倒れたりして、けがの原因となります。</p> <p>禁 止</p>	<p>水場に設置しない！</p>  <p>火災・感電の原因となります。</p> <p>水場使用禁止</p>	<p>付属品・オプションは、指定の製品を使用する！</p>  <p>本体に誤って指定外の製品を使用すると、火災や事故を起こすおそれがあります。</p>
---	--	--









# 安全上のご注意

必ずお守りください。

## 使用方法について



## 警告

<p>機器の開口部から異物を差し込んだり、落とし込んだりしない！</p> <p> 火災・感電の原因となります。</p> <p>禁止</p>	<p>本機を改造しない！</p> <p> 火災・感電の原因となります。</p> <p>分解禁止</p>	<p>コードを</p> <ul style="list-style-type: none"><li>・加工しない！</li><li>・傷つけない！</li><li>・無理に曲げない！</li><li>・ねじらない！</li><li>・引っ張らない！</li><li>・加熱しない！</li></ul> <p> 火災・感電の原因となります。</p> <p>禁止</p>
<p>機器が濡れたり、水が入らないようにする！</p> <p> 火災・感電をおこすおそれがあります。雨天・降雪中・海岸・水辺での使用は特にご注意ください。</p> <p>禁止</p>	<p>水場で使用しない</p> <p> 火災・感電の原因となります。</p> <p>水場使用禁止</p>	<p>表示された電源電圧以外は使用しない！</p> <p> 火災・感電のおそれがあります。</p> <p>禁止</p>
<p>本機の裏フタ・キャビネット・カバー等はずさない！</p> <p> 感電の原因となります。点検・整備・修理は販売店にご依頼ください。</p> <p>分解禁止</p>	<p>指定のカバー以外ははずさない！</p> <p> 感電の原因となります。点検・整備・修理は販売店にご依頼ください。</p> <p>分解禁止</p>	

# 安全上のご注意

必ずお守りください。

## 異常時の処理について



## 警告

本機を落としたり、破損した場合は電源スイッチを切り、バッテリーをはずす！



そのまま使用すると、火災・感電をおこすおそれがあります。

本機の内部に水などが入った場合は、電源スイッチを切り、バッテリーをはずす！



そのまま使用すると、火災・感電をおこすおそれがあります。

本機の内部に異物が入った場合は、電源スイッチを切り、バッテリーをはずす！



そのまま使用すると、感電・事故をおこすおそれがあります。  
・お買い上げの販売店にご相談ください。

煙が出ている、変なおいや音がする等の異常状態の場合は、電源スイッチを切り、バッテリーをはずす！



火災・感電の原因となります。  
・お買い上げの販売店に修理をご依頼ください。

## バッテリーについて

バッテリーを分解・加熱しない！  
火中・水中に投げ入れない！



禁止

ショートや破裂、液漏れなどをおこし、けがややけどをするおそれがあります。

バッテリーは極性( +、- )を正しくつなぐ！



間違えると、バッテリーの破裂、液漏れにより、火災・けが・周囲を汚損する原因となります。

機器使用のバッテリーを、お子さまの手の届く所に置かない！



禁止








電池は、お子さまの手の届かない所に置く。  
・万一、飲み込んだ場合は、医師に相談してください。

# 安全上のご注意




必ずお守りください。

## 設置について

## 注意

<p>コードを熱器具に近づけない！</p> <p> コードの被覆が溶けて、火災・感電の原因となることがあります。</p> <p>禁止</p>	<p>油煙や湯気が当たる場所に置かない！</p> <p> 火災・感電の原因となることがあります。</p> <p>禁止</p>	<p>湿気やほこりの多い場所に置かない！</p> <p> 火災・感電の原因となることがあります。</p> <p>禁止</p>
<p>ぬれた手でプラグを抜き差ししない！</p> <p> 感電の原因となることがあります。</p> <p>禁止</p>	<p>プラグを抜く時は、コードを引っ張らない！</p> <p> 火災・感電の原因となることがあります。必ずプラグを持って抜いてください。</p> <p>禁止</p>	<p>本機を通気の悪い所で使用しない！</p> <p> 内部に熱がこもり、火災の原因となることがあります。次のような使い方はしないでください。</p> <ul style="list-style-type: none"><li>・本機を風通しの悪い所に押し込む。</li><li>・テーブルクロスを掛けたり、じゅうたんや布団の上に置く。</li></ul> <p>禁止</p>
<p>ショルダーベルトを下にたらしさない！</p> <p> ふれたり、引っかかたりすると、落ちてけがをするおそれがあります。</p> <p>禁止</p>		

## お手入れ/バッテリーについて

<p>お手入れの際は安全のため、スイッチを切りバッテリーをはずす！</p> <p> 感電の原因となることがあります。</p> <p>禁止</p>	<p>1年に1度くらいは、販売店に内部の掃除の相談を！</p> <p> 本機の内部にほこりがたまったまま、使用し続けると、火災・故障の原因となることがあります。</p>	<p>指定外のバッテリーは使用しない！</p> <p> バッテリーの破裂・液漏れにより、火災・けがの原因となるおそれがあります。</p> <p>禁止</p>
---	---	---



# 安全上のご注意

必ずお守りください。

## 使用方法について

## 注意

<p>本機の上に重い物を置かない！</p> <p> バランスがくずれて、落下して、けがの原因になります。</p> <p>禁止</p>	<p>本機に乗らない！</p> <p> 倒れたり、こわれたりしてけがの原因になります。</p> <p>禁止</p>	<p>カセットテープ挿入口に手をはさまれないよう注意する！</p> <p> 手をはさまれ、けがの原因となります。</p> <p>指に注意</p>
<p>長期間使用しない時は、安全のためバッテリーをはずす！</p> <p> 火災の原因となることがあります。 ・ビデオカセット/バッテリーパックは、取り出しておいてください。</p>	<p>不安定な場所で三脚を使わない！</p> <p> 足などの上に倒れると、けがをするおそれがあります。 ・足などを引っかかないようにご注意ください。</p> <p>禁止</p>	<p>専用 AC アダプタ以外は使用しない！</p> <p> 定格外の AC アダプタを使用すると、火災の原因となることがあります。</p> <p>禁止</p>
<p>移動させる場合は、電源スイッチを切り、プラグを抜き、外部の接続コードをはずす！</p> <p> コードが傷つき、火災・感電の原因となることがあります。</p> <p>禁止</p>	<p>走行中/歩行中は、ファインダーの再生画を見ない！</p> <p> 事故誘発のおそれがあります。</p>	<p>走行中、運転者は操作や観賞をしない！</p> <p> 事故の原因になります。</p> <p>禁止</p>
<p>雷が鳴り出したら使うのをやめる！</p> <p> 落雷すると、感電死につながります。 ・広い野原では、ご注意ください。</p> <p>禁止</p>	<p>使用時は安定した場所と十分な体勢を確保する！</p> <p> 死亡やけがにつながります。</p>	<p>照明用ライトなどを使う時はライト部に顔等を近づけない！</p> <p> 高温になっていますので、やけどをするおそれがあります。</p> <p>禁止</p>

# 概要・特長

---

本機は、52万画素のオンチップレンズ付きIT-CCDを採用した3CCDカラービデオカメラと、圧縮技術を搭載したDVCPROフォーマットのVTRとを一体化したものです。

特に、画面アスペクト比については16：9と4：3にワンタッチで切換えることができます。また本機は、小型で軽量、低消費電力に優れ、高画質、高感度、機動性、防塵、防湿性などに優れており、ENG用VTR一体型として最適の機能、性能を実現しています。

さらに、カメラ部、VTR部共にデジタル信号処理を採用しておりますので、画質の一層の向上、安定性の向上を図っています。

カメラとVTRの設定データは、世界標準のメモリーカードが使用でき、データ管理が図れるシステムを実現しています。

## カメラ部の特長

本機のカメラ部の特長は次のとおりです。

- ・高感度：2000lux (F11)
- ・高S/N：63dB (標準)
- ・超低スミア
- ・超低フレア

### デジタル信号処理

標準化周波数18MHz、10ビットのAD/DA変換により信号処理をデジタル化しています。画質、安定性、信頼性が向上するとともに、ビューファインダー画面の表示や、多くの調整/セットアップ項目がメニュー化されました。

### 設定メニュー

ビューファインダー画面に表示される設定メニューで、状態表示やメッセージ、マーカー表示などをコントロールします。ユーザーの都合に合わせて、各項目を表示させるかどうか、また、表示させる場合どの状況で表示させるかを選択できます。例えば、本機が変則状態になったことを知らせる！ランプ表示は、8通りの状況について表示のON/OFFが選択できます。また、各種設定値や機能の選択、メモリーカードの操作などを実行します。

### セットアップカード

PCMCIA規格の64キロバイト以上のSRAMメモリーカードを、セットアップカードとして設定メニューのデータおよび素材データを記憶させることができます。記憶させたデータを個体ごとあるいは撮影条件ごとに整理して保存しておけば、同じセットアップ状態を容易に再現し、個体間でセットアップ状態を統一するのに役立ちます。

また、別売品のPicture Link (Pix Link) 機能を動作させるためには4MB以上のATAフラッシュメモリーカードが必要となります。

### 高機能電子シャッター

内蔵の電子シャッターを使えば、動きの速い被写体でも、ぶれの少ない映像になります。また、以下のような特殊動作モードも選択できます。

- ・シンクロスキャンモード：パソコンやワークステーションのモニター画面(60.8～250Hz)を撮影するのに適しています。水平方向のしま状ノイズの少ない映像を得られます。
- ・高垂直解像度(Super V)モード：標準モードに比べ、垂直解像度の高い映像を得ることができます。

### 広範囲な映像ゲインの選択

設定メニューとGAINスイッチを使用し、-3dBから+30dBまでのゲイン値を選択することができます。暗い所での撮影のためにゲインを上げて、S/Nが高いため、ノイズの少ない映像が得られます。また、スーパーゲイン機能として専用のSUPER GAINスイッチを使用することで30、36dBが選択可能になっています。

# 特長

---

## ブラックバランス/ホワイトバランスの自動調整とメモリー機能

簡単なスイッチ操作により、ブラックセットとブラックバランス、ホワイトバランスの自動調整ができます。調整値は、電源を切ってもメモリーに保持されますので、電源を入れるたびにバランスをとり直す必要はありません。

ホワイトバランス用のメモリーはA、B2系統あり、それぞれ4個ずつ、計8個の調整値を保持できます。メモリーされている調整値のなかから、照明条件に合ったものを選び出せば、本機は自動的にそのホワイトバランスに調整されます。(フィルターごとではなくて、2個のみにすることもメニュー設定で可能です。)また、出荷時には、3200Kのホワイトバランス値をプリセット値として記憶させてあります。調整時間がないときなどは、この値を呼び出して使うこともできます。

## 文字表示機能

スイッチの設定、ブラックバランス・ホワイトバランスの自動調整の状態や警告表示などをビューファインダの画面に表示する機能を備えています。

また、本機の電源として、アントンパワー社 (Anton/Bauer Corporation) のデジタルマグナムシリーズのバッテリーを使用すると、ビューファインダの画面にバッテリー残量を数値で表示することができます。

## VTR 部の状態を示す警告システム

各種警告ランプと警告音で、VTRの異常や、テープエンド、バッテリー消耗などを知らせます。テープの残り時間は、ビューファインダ内の文字表示でも確認できます。

## 4枚構成のフィルターディスクを標準装備

被写体の明るさおよび被写体の色温度に応じて最適のフィルター設定を選択できます。

## 自動絞りの基準値を微調整

自動絞り調整の基準値は設定メニューの操作で微調整できます。

## オートクローズ機能

次の場合に自動的にレンズが閉じる、オートクローズ機能を備えています。

- ・ブラックバランスを自動調整しているとき
- ・オートアイリスモードで電源をOFFにしたとき

## SMPTE/SNG カラーバー信号および基準音声信号の発生

SMPTEタイプのカラーバー信号を発生する回路を内蔵していますので、カラーモニターの調整を容易に行えます。また基準レベルの音声信号を発生する回路も内蔵していますので、音声レベルの調整も容易に行えます。

さらに通信衛星に送信するときなどに便利なSNGカラーバー信号の発生回路も内蔵しています。

## 高画質を保证するための機能、回路

本機は、高画質を保证するために次のような機能(または回路)を備えており、高性能CCDの利点を最大限に活かすように設計されています。

- ・AUTO KNEE回路を内蔵し、大信号を通せるワイドダイナミックレンジを実現
- ・2ラインイメージエンハンサー内蔵
- ・レンズエクステンダー使用時のシェーディング補正機能内蔵
- ・調整用のこぎり波発生器内蔵
- ・2レベルのゼブラパターンにより、スポットゼブラを含めた3種類を選択、ゼブラパターンのON/OFF切替スイッチ

# 特長

---

## 音声機能

- ・ファントム給電方式の鋭指向性マイクロホン（別売品）を取りつけることができます。本体から取り外し、インタビューマイクとしても使えます。
- ・他のマイクも接続でき、マイクホルダー AJ-MH700P（別売品）を使えば本体に取りつけることもできます。
- ・音声 CH 1 の録音レベルを、本機の前面で簡単に調整できます。

## 外部 VTR による記録

26 ピン / 12 ピン出力アダプタ（別売品、AJ-YA900P）を使用して外部 VTR（AJ-D92、AU-55H、AG-7450A + AG-S745）を接続すると、内部 VTR の代わりに外部 VTR で記録ができます。AU-55H/AJ-D92 の場合はコンポーネントビデオ信号で記録が可能です。

## リモートコントロール

エクステンションコントロールユニット（別売品、AQ-EC1）を接続すると、カメラ部の機能の一部をリモートコントロールできます。

## VTR 部の特長

### デジタル方式

最新の圧縮技術を採用したコンポーネントデジタル記録方式で音声は非圧縮の PCM 記録で、S/N、周波数帯域、波形特性、微細部分の再現特性などに優れ、一層の高画質化、高音質化を実現しています。

### レックレビュー機能

記録した最後の約 2 ~ 10 秒間を、自動的に巻き戻して再生しますので、記録内容の確認を速やかに行うことができます。

### 再生機能

再生画像（白黒画像）をビューファインダ画面で見ることができます。また、本体の VIDEO OUT 端子からカラーの再生画像を出力することができます。

### タイムコードジェネレータ / リーダー内蔵

専用のサブコードトラックにタイムコード情報を記録し、再生することができます。

### タイムコードの外部ロック

内蔵のタイムコードジェネレータを、外部のジェネレータにロックさせることができます。また、内蔵のタイムコードジェネレータのバックアップ用電源としてリチウム電池を使用しているため、本機に電源を供給しない状態でも約 1 年間バックアップが可能です。

### DOLBY NR システム内蔵\*

音声の長手方向の記録用ドルビー B 回路を内蔵しています。

### つなぎ撮り

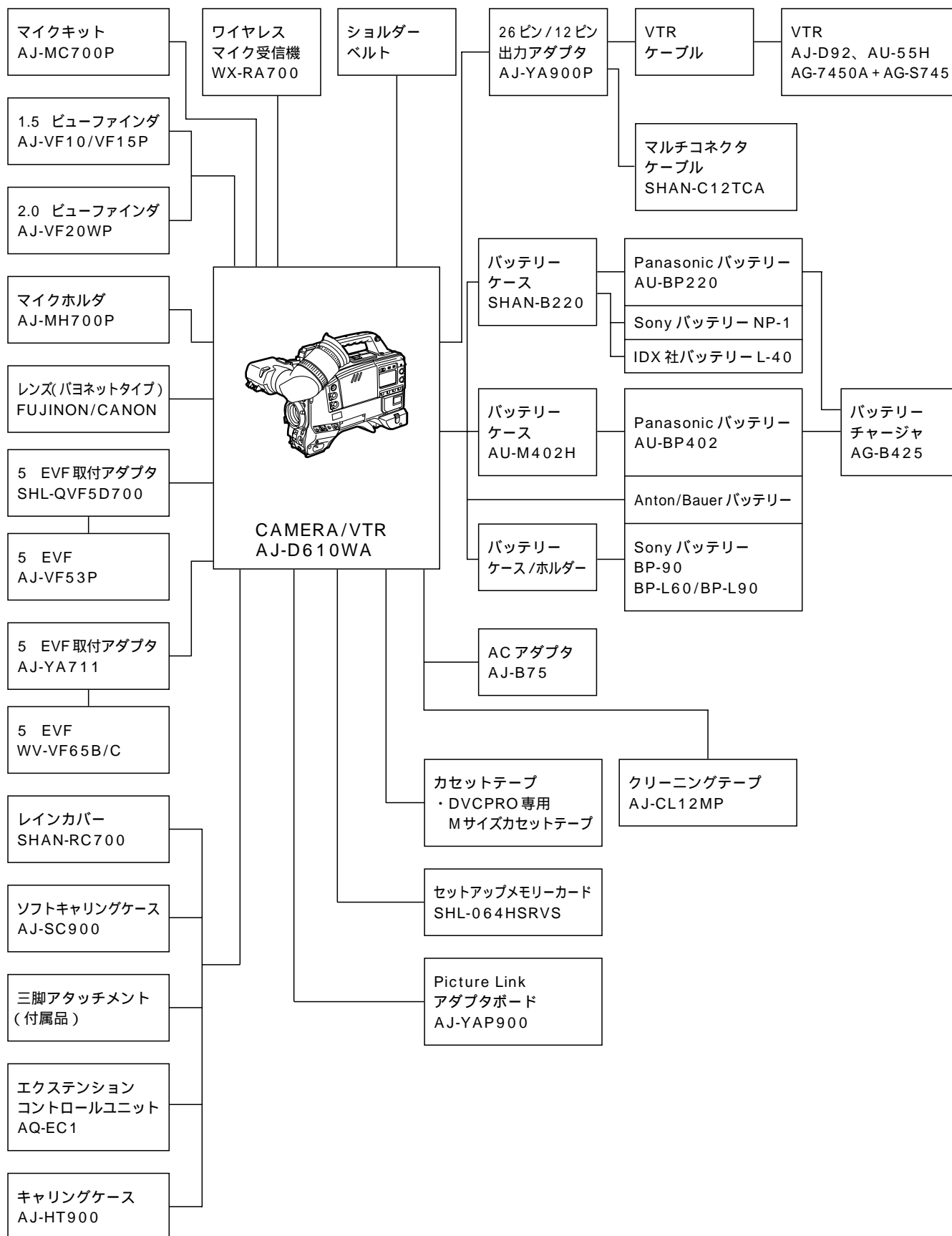
VTR START ボタンまたはレンズの VTR ボタンを押すだけで、0 ~ +1 フレーム以内の精度でつなぎ撮りができます。

---

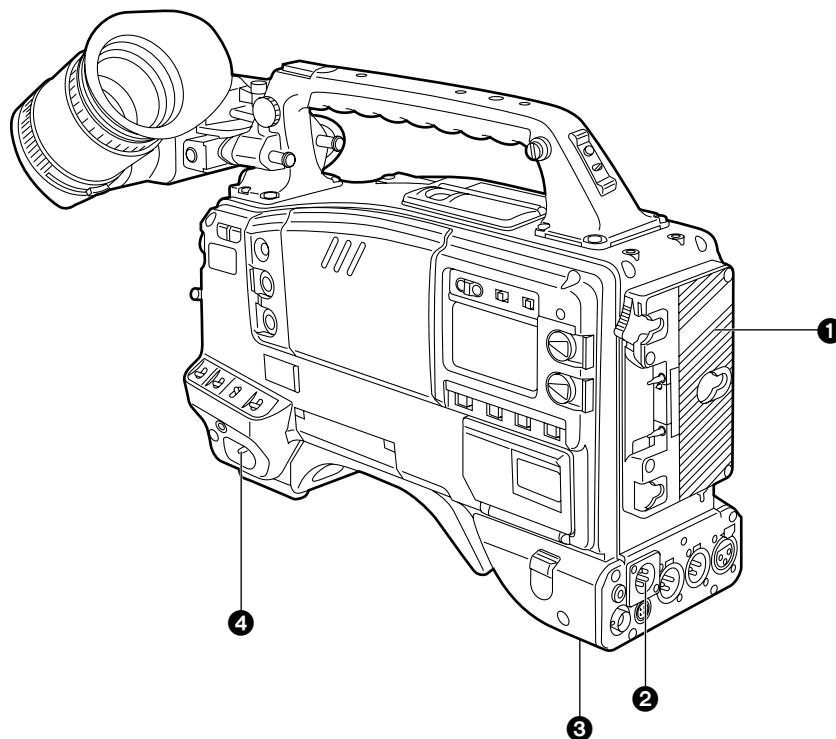
ドルビーノイズリダクションは、ドルビーラボラトリーズライセンスングコーポレーションからの実施権に基づき製造されています。

ドルビー、DOLBY およびダブル D 記号  はドルビーラボラトリーズライセンスングコーポレーションの商標です。

# システム構成



# 各部の名称と働き



## 電源部

### ① バッテリーホルダー

アントン・パワー製のバッテリーパック（別売品）を取りつけます。

### ② DC IN（外部電源入力）端子（XLR、4P）

本機を AC 電源で動作させるとき、AC アダプタ AJ-B75（別売品）と接続します。  
外部バッテリーを使用するときは外部バッテリーと接続します。

### ③ BREAKER（ブレーカー）ボタン

機器を保護するために内部に過大電源が流れると、ブレーカーが作動し、電源が自動的に切れます。

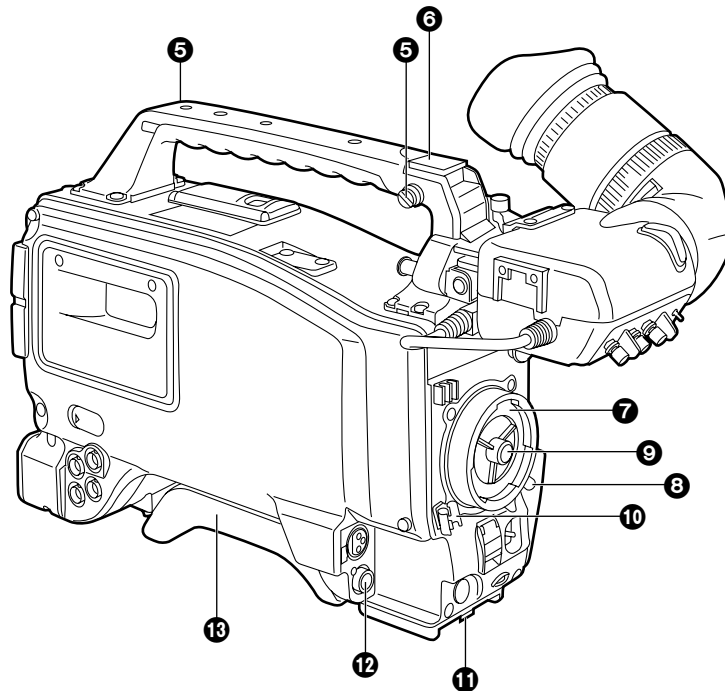
内部の点検、調整をした後、このボタンを押し込みます。異常がなければ再び電源が入ります。

### ④ POWER（電源）スイッチ

ON：電源を入れる時。

OFF：電源を切る時。

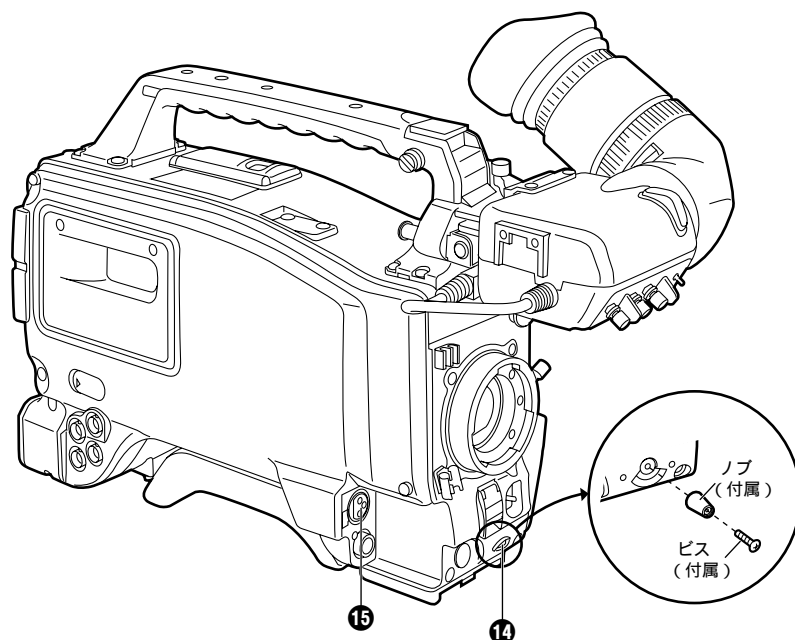
# 各部の名称と働き



## アクセサリ取り付け部

- ⑤ ショルダールベルト取り付けフック  
付属のショルダールベルトを取り付けます。
- ⑥ ライトシュー  
ビデオライトなどを取り付けます。
- ⑦ レンズマウント（バヨネット型）  
レンズを取り付けます。
- ⑧ レンズ固定レバー  
レンズをレンズマウント⑦に差し込み、このレバーでレンズマウントリングを回してレンズを固定します。
- ⑨ レンズマウントキャップ  
レンズ固定レバー⑧を押し上げて、キャップを取り外します。レンズを取り付けていないときは、キャップをはめ込んでおきます。
- ⑩ レンズケーブルクランプ  
レンズケーブルを固定するためのクランプです。
- ⑪ 三脚マウント  
本機を三脚に固定するときに、付属品の三脚アタッチメントを取り付けます。
- ⑫ LENS（レンズ）端子（12ピン）  
レンズの接続ケーブルを接続します。ご使用になるレンズについては、販売店にご相談ください。
- ⑬ ショルダールパッド  
本機を肩に乗せたとき操作しやすくなるように、このパッドを調節します。固定ネジ2本をゆるめると、前後方向に位置を調節できます。

# 各部の名称と働き

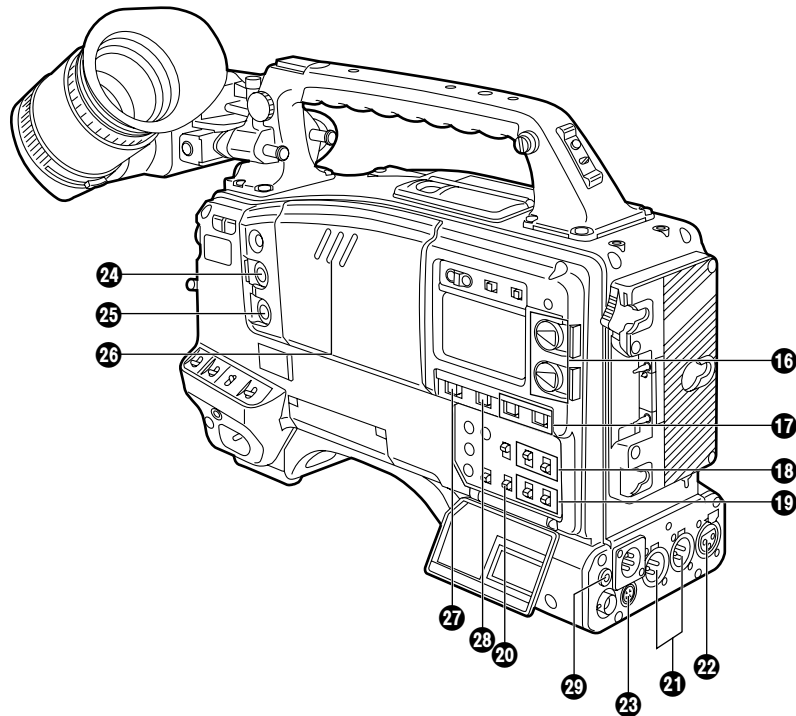


## 音声機能部 ( 1 )

- ⑭ AUDIO LEVEL CH 1 (音声チャンネル1 録音レベル調整) つまみ  
AUDIO SELECT CH 1 スイッチ ⑰ を「MAN」にすると、側面の AUDIO LEVEL CH 1 つまみ ⑭ 以外に、このつまみでも音声チャンネル1 の録音レベルを調整できます。
- ⑮ MIC IN (マイク入力) 端子 (XLR、3P)  
別売品のマイクロホンを接続します。マイク用の電源はこの端子から供給されます。
- ⑯ AUDIO LEVEL CH 1/CH 2 (音声チャンネル1/2 録音レベル調整) つまみ  
AUDIO SELECT CH 1/CH 2 スイッチ ⑰ を「MAN」にすると、これらのつまみで音声チャンネル1、2 の録音レベルを調整できます。  
ただし音声 CH 1 のレベルは、前部の AUDIO LEVEL CH 1 つまみ ⑭ でも調整できます。
- ⑰ AUDIO SELECT CH 1/CH 2 (音声チャンネル1/2 自動/手動レベル調整切換) スイッチ  
音声チャンネル1、2 の音声レベル調整の方法を選びます。  
AUTO : 自動調整をします。  
MAN : 手動調整をします。
- ⑱ AUDIO IN (音声入力切換) スイッチ  
音声チャンネル1、2 に録音する入力信号を選びます。  
FRONT [ MIC ] : MIC IN 端子 ⑮ に接続したマイク入力信号になります。  
REAR [ MIC ] : AUDIO IN CH 1/CH 2 端子 ⑳ に接続したマイク入力信号になります。  
REAR [ LINE ] : AUDIO IN CH 1/CH 2 端子 ㉑ に接続したライン入力信号になります。
- ⑲ REAR MIC POWER スイッチ  
ON : リアマイクにファントム電源を供給します。  
OFF : リアマイクにファントム電源を供給しません。
- ⑳ CUE スイッチ  
CH 1 : 音声 CH 1 信号をキュートラックに記録します。  
MIX : 音声 CH 1 と CH 2 の MIX 信号をキュートラックに記録します。  
CH 2 : 音声 CH 2 信号をキュートラックに記録します。
- ㉑ AUDIO IN CH 1/CH 2 (音声入力チャンネル1/2) 端子 (XLR、3P)  
オーディオ機器またはマイクロホンを接続します。
- ㉒ AUDIO OUT 端子 (XLR、3P)  
オーディオ機器に接続します。音声チャンネルは MONITOR SELECT スイッチ ㉓ に連動して切り替わります。
- ㉓ DC OUT (DC 電源出力) 端子  
DC 12V の出力端子です。約 100mA の電流を取り出すことができます。



# 各部の名称と働き



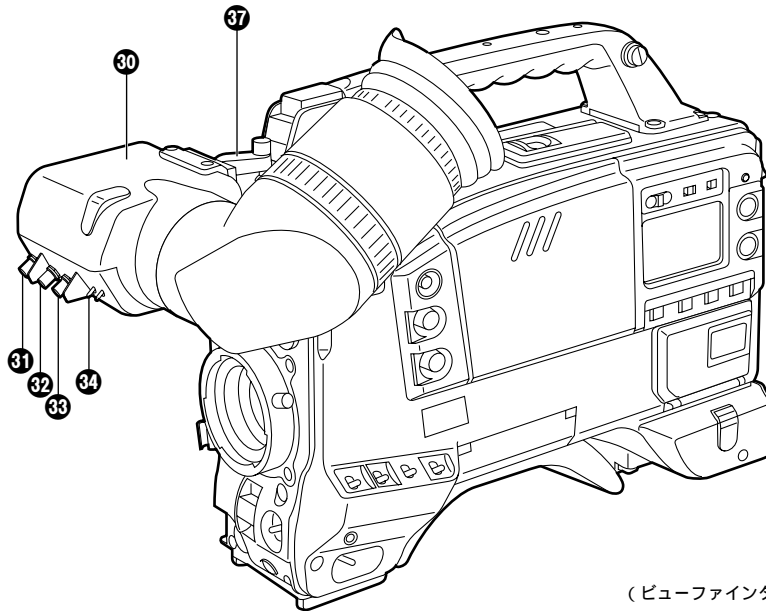
## 音声機能部 ( 2 )

- ⑳ALARMつまみ ( 警告音量調節 ) つまみ  
スピーカー ㉑ または PHONES 端子 ㉒ につないだイヤホンからの警告音量を調節します。  
最小の位置にすると、警告音は聞こえません。
- ㉑MONITOR ( 音量調節 ) つまみ  
警告音以外のスピーカー ㉒、イヤホン ㉒ の音量を調節します。  
最小の位置にすると、音は聞こえません。

## 音声機能部 ( 3 )

- ㉒スピーカー  
記録中は E-E 音を、再生中は再生音をモニターできます。  
警告ランプや警告表示の点滅、点灯に合わせて警告音を出します。  
PHONES 端子 ㉒ にイヤホンをつなぐと、スピーカーの音は自動的に切れます。
- ㉓MONITOR SELECT ( 音声チャンネル選択 ) スイッチ  
スピーカー ㉒、AUDIO OUT 端子 ㉔、またはイヤホンのチャンネルを切換えます。  
CH 1 : 音声チャンネル 1 の音声が出力します。  
1/2 : 音声チャンネル 1 と 2 のミックスされた音声またはステレオの音声が出力します。ただし、スピーカー ㉒ と AUDIO OUT 端子 ㉔ はミックスされた音声のみが出力します。  
CH 2 : 音声チャンネル 2 の音声が出力します。
- ㉔MONITOR ( 音声選択 ) スイッチ  
MONITOR SELECT スイッチ ㉓ で 1/2 を選択した場合、イヤホンの音声を切換えます。  
ST : 音声チャンネル 1 と 2 のステレオの音声が出力します。  
MIX : 音声チャンネル 1 と 2 のミックスされた音声が出力します。
- ㉕PHONES ( イヤホン ) 端子 ( ミニジャック )  
イヤホン ( 別売品 ) を接続すると、MONITOR スイッチ ㉔ で選択した音声が聞こえます。  
本機の動作や状態に関する警告音も聞こえます。イヤホンは十分な音量を得られるものをおすすめします。  
ただし、イヤホンをつなぐとスピーカー ㉒ の音は自動的に切れます。

# 各部の名称と働き

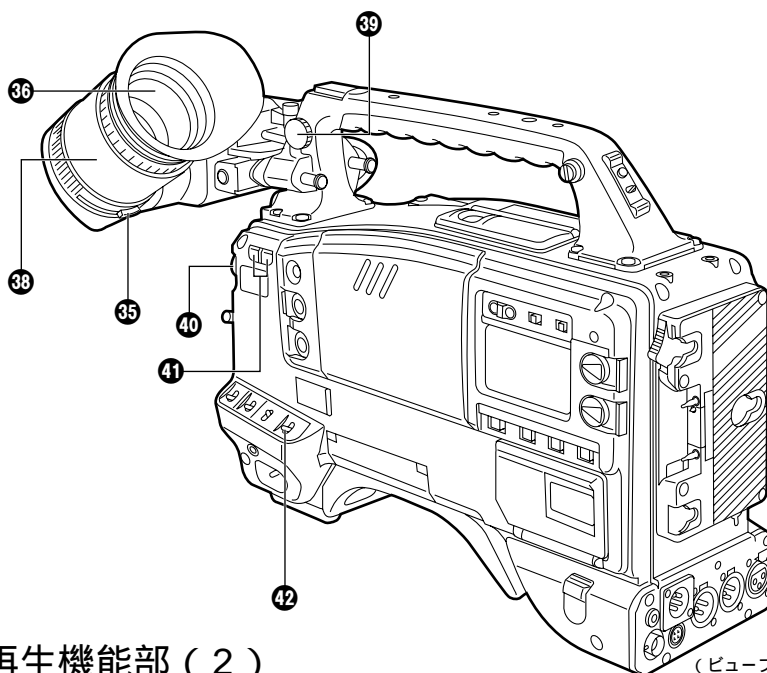


(ビューファインダのイラストはAJ-VF10)

## 撮影（記録） / 再生機能部（1）

- ③⑩ビューファインダ（別売品）  
記録・再生中に、白黒の映像を見ることができます。本機の動作状態や設定に関する警告、メッセージ、ゼブラパターン、マーカー（セーフティーゾーンマーカー、センターマーカー）なども見ることができます。
- ③⑪PEAKING（ピーキング）つまみ  
ピントを合わせやすくするため、ビューファインダ内の映像の輪郭を調整します。カメラの出力信号には影響ありません。
- ③⑫CONTRAST（濃淡）つまみ  
ビューファインダ内の画面の濃淡を調整します。カメラの出力信号には影響ありません。
- ③⑬BRIGHT（明るさ）つまみ  
ビューファインダ内の画面の明るさを調整します。カメラの出力信号には影響ありません。
- ③⑭ZEBRA（ゼブラパターン）スイッチ  
ビューファインダ内にゼブラパターンを表示させます。  
ON：ゼブラパターンを表示します。  
OFF：ゼブラパターンは表示されません。  
ゼブラパターンは出荷時、IRE映像レベルが約70%以上で、85%以下の部分を示すように設定されています。設定メニューで50%～110%以上の部分および一定のレベルを示すようにすることもできます。
- ③⑮視度調整ノブ  
カメラマンの視度に合わせて、ビューファインダ画面上の映像が最もはっきり見えるように調整します。
- ③⑯アイピース
- ③⑰ビューファインダ前後左右位置固定レバー  
ビューファインダ③⑩の位置を前後左右方向に調整するとき、このレバーをゆるめます。
- ③⑱アイピース前後移動リング  
アイピース③⑯の位置を前後方向に調整するとき、このリングを回します。
- ③⑲ビューファインダストッパーネジ  
ビューファインダ③⑩をカメラから外すとき、このストッパーネジを緩めてからビューファインダを取り外します。

# 各部の名称と働き



(ビューファインダのイラストはAJ-VF10)

## 撮影（記録） / 再生機能部（2）

### ④0 CC/ND FILTER（フィルター切替）つまみ

被写体を照らしている光源に合わせて、フィルターを選択します。メニューの表示モードが「3」（初期設定）に設定されている場合、このつまみの設定を切換えると、新しい設定がビューファインダ画面の設定変更メッセージ表示部に表示されます。

つまみの設定とフィルターの選択は次のとおりです。

撮影条件に応じたフィルター選択例

FILTER つまみの設定	内容
1	3200K
2	5600K + 1/8ND
3	5600K
4	5600K + 1/64ND

フィルター	撮影条件
1	日の出、日没、スタジオ内
2	晴天の屋外
3	曇天・雨天の屋外
4	雪景色、高い山、海辺など 澄みきっていて明るい景色

### ④1 シンク로스キャン調整スイッチ

シンク로스キャンのスピードを調整するスイッチです。-のスイッチを押すとシャッタースピードが遅くなり、+のスイッチを押すとシャッタースピードが速くなります。パソコンモニター撮影などではビューファインダ内の横バーノイズがなくなる位置に調整してください。

ノート

TCGスイッチが「SET」になっていて、UB/TC/CTLの設定用に使用する時は、シンク로스キャン調整用スイッチとしては動作しません。TCGスイッチを「F-RUN」または「R-RUN」に設定して使用してください。

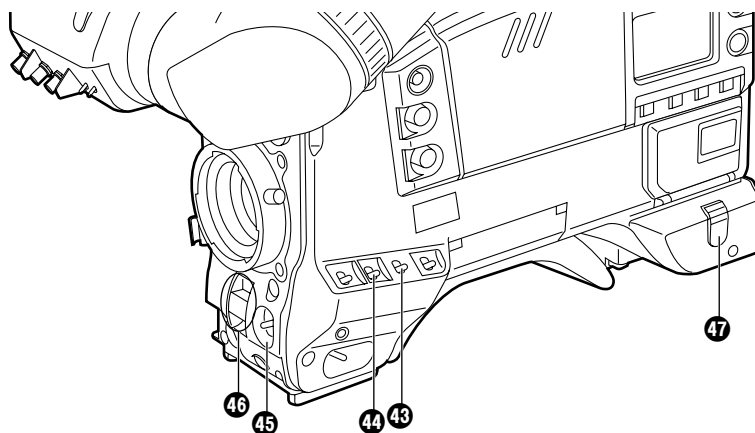
### ④2 WHITE BAL（ホワイトバランスメモリー切替）スイッチ

PRST : ホワイトバランスを調整する時間がないときなどにこの位置にします。3200Kのホワイトバランス値をメモリーしています。

AまたはB : AUTO W/B BALスイッチ④5を「AWB」側に押すと、そのときのFILTERつまみ④0の設定位置に応じてホワイトバランスが自動的に調整され、調整値がメモリーAまたはメモリーBにメモリーされます。

FILTERつまみとこのWHITE BALスイッチを調整時と同じ位置にすると、メモリーされた調整値が呼び出され、本機はその値に応じたホワイトバランスに自動調整されます。メニューの表示モードが「3」（初期設定）に設定されている場合、このスイッチの設定を切換えると、新しい設定値がビューファインダ画面のWHITE BALスイッチ表示位置に表示されます。（例：「A」）

# 各部の名称と働き



## 撮影（記録）/再生機能部（3）

### ④③ OUTPUT（出力信号切換）/ AUTO KNEE スイッチ

カメラ部から VTR 部、ビューファインダ、ビデオモニターへ出力する映像信号の選択スイッチです。

カメラが撮影している映像を選択しているときは、AUTO KNEE 機能を使うことができます。

#### OUTPUT/AUTO KNEE スイッチの設定位置

BARS	カラーバー信号が出力されます。 AUTO KNEE 回路は動作しません。 次のような場合にこの位置に設定します。 ・ビデオモニターを調整するとき。 ・カラーバー信号を記録するとき。
CAM, AUTO KNEE OFF	カメラで撮影している映像が出力されます。 AUTO KNEE 回路は動作しません。初期設定では「MANUAL KNEE」になります。
CAM, AUTO KNEE ON	カメラで撮影している映像が出力されます。 AUTO KNEE 回路が動作します。

### ④④ GAIN（ゲイン切換）スイッチ

撮影時の照明の状態によって、映像アンプのゲインを切換えます。L、M、H の設定に対応するゲイン値は、あらかじめ設定メニューで指定します。出荷時の設定は、L = 0dB、M = 9dB、H = 18dB です。

なお、表示モードが「3」に設定されている場合、このスイッチの設定を切換えると、新しい設定値がビューファインダ画面のゲイン表示位置に表示されます。（例：「12dB」）

### ④⑤ AUTO W/B BAL（ホワイトバランス/ブラックバランス自動調整）スイッチ

AWB：ホワイトバランスを自動調整するとき切換えます。

このとき WHITE BAL スイッチ ④② を「A または B」にすると、調整された値がメモリー A または B にメモリーされます。

ABB：ブラックバランスを自動調整します。調整された値は専用メモリーにメモリーされます。

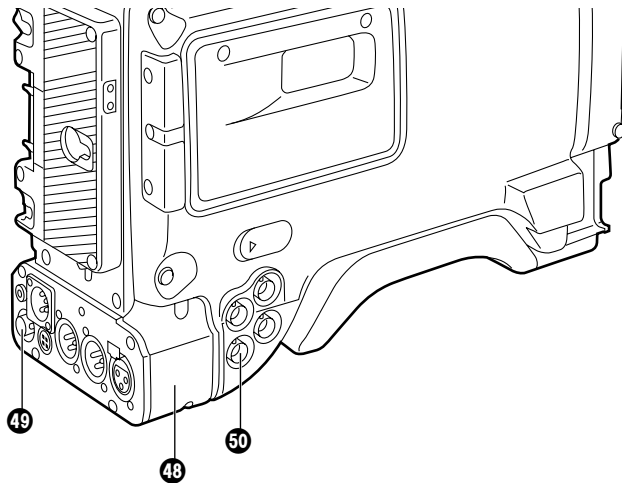
ABB 側に 6 秒以上押し続けるとオートブラックシェーディング補正が自動的に動作します。

#### 1) AUTO KNEE 機能

高輝度の背景で人物や風景などにレベルを合わせて撮影すると、背景が白くつぶれ、背景にある建物や風景がぼやけてしまいます。このようにときに AUTO KNEE 機能を動作させると、背景がくっきりと再現できます。AUTO KNEE 機能は次のような場面の撮影に効果を発揮します。

- ・晴天時に日陰の人物を撮るとき
- ・車内または屋内の人物と窓越しの屋外の風景を同時に撮影したいとき
- ・コントラストの強い場面を撮るとき

# 各部の名称と働き



## ④⑥ SHUTTER (シャッター) スイッチ

電子シャッターを使うときに「ON」にします。「SEL」側に押すと、設定メニューであらかじめ設定した範囲で、シャッタースピードおよびモードの表示が切り替わります。なお、表示モードが「2」または「3」に設定されている場合、このスイッチの設定を切換えると、新しい設定値がビューファインダ画面のシャッター表示位置に表示されます。(例:「: 1/250」、「: 1/60.8」)

## ④⑦ ECU REMOTE (リモートコントロール) 端子 (6 ピン)

エクステンションコントロールユニット AQ-EC1 (別売品) を接続します。

ノート

- ・リモートコントロールケーブルを接続するときや外すときは、本機とエクステンションコントロールユニットのPOWERスイッチを必ず「OFF」にしてください。

## ④⑧ 26 ピン / 12 ピン出力アダプタ取り付け部 (108 ページ参照)

VTR コネクタユニット AJ-YA900P (別売品) を取り付けます。外部 VTR としてポータブル VTR AU-55H を接続すると、本機の内蔵 VTR との同時記録が行えるようになります。また 12 ピンコネクタにマルチコネクタケーブル SHAN-C12TCA (別売品) を接続するとオーディオの CH1 と CH2 チャンネルを独立して出力することができます。

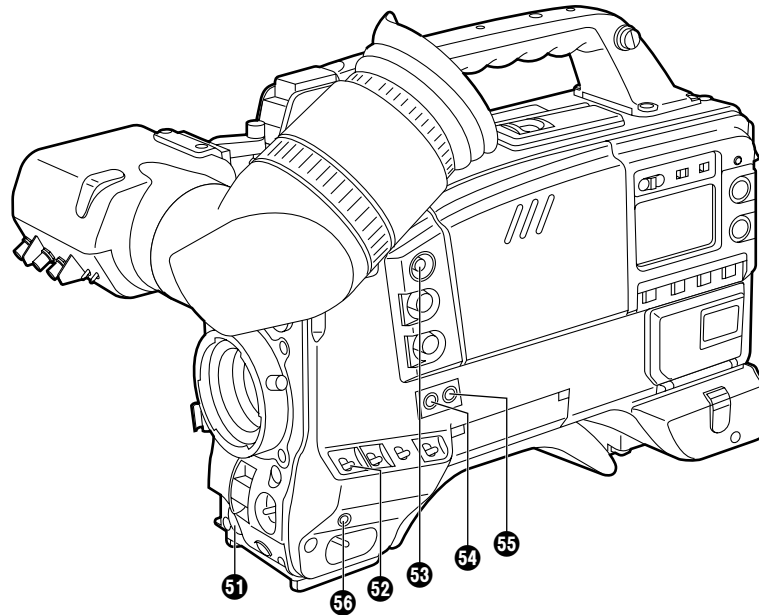
## ④⑨ VIDEO OUT 端子 (BNC)

モニター用のビデオ信号 (75 Ω 終端、規格レベル) を出力します。記録中は EE 画像、再生中は再生画像になります。

メニュー設定中は、撮影している映像に重ねて設定メニューをモニター画面で確認することもできます。

## ④⑩ CAM OUT (カメラ出力) 端子 (BNC)

コンポジットビデオ信号 (75 Ω 終端、規格レベル) を出力します。ビデオモニターを接続するとカメラが撮影している映像を確認できます。VTR が再生中でも、常にカメラの映像を出力します。



## 撮影（記録）/再生機能部（４）

### ⑤① VTR START ボタン

押すと記録が始まり、再度押すと記録が停止します。このボタンはレンズ側の VTR ボタンと同じ働きをします。

### ⑤② VTR SAVE/STBY（テープ保護）スイッチ

VTR が記録を一時停止（REC PAUSE）している時の電源供給状態を切換えます。

SAVE：テープ保護モードです。ハーフローディング状態でシリンダーを停止させています。

STBY 時より電力消費も少なくバッテリーでの動作時間も長くなります。なお、VTR START ボタン⑤①を押してから記録開始までは STBY 時より時間がかかります。

この位置にすると、ビューファインダー内の VTR SAVE ランプは点灯します。

STBY：VTR START ボタンを押すと、すぐに記録が始まります。

ノート

STBY 状態で所定の時間が経過しますと本機は自動的に SAVE 状態となります。再び STBY 状態に戻すには、この VTR SAVE/STBY スイッチを一度 SAVE にし、再び STBY に戻してください。

### ⑤③ MODE CHECK ボタン

このボタンを押している間、カメラの設定状態がビューファインダに表示されます。カメラの出力信号には影響ありません。

### ⑤④ SUPER GAIN ボタン（スライド式のフタの内部）

このボタンを押すと強制的にスーパーゲインモードとなり、MAIN MENU 2/4 画面の SUB メニュー「SUPER GAIN」で、全てのスーパーゲインが設定されている場合、ボタンを押すたびに

「 30dB 36dB OFF」とゲインが切替わりします。ただし、DTL 等のメニュー設定はできません。

### ⑤⑤ SUPER IRIS ボタン（スライド式のフタの内部）

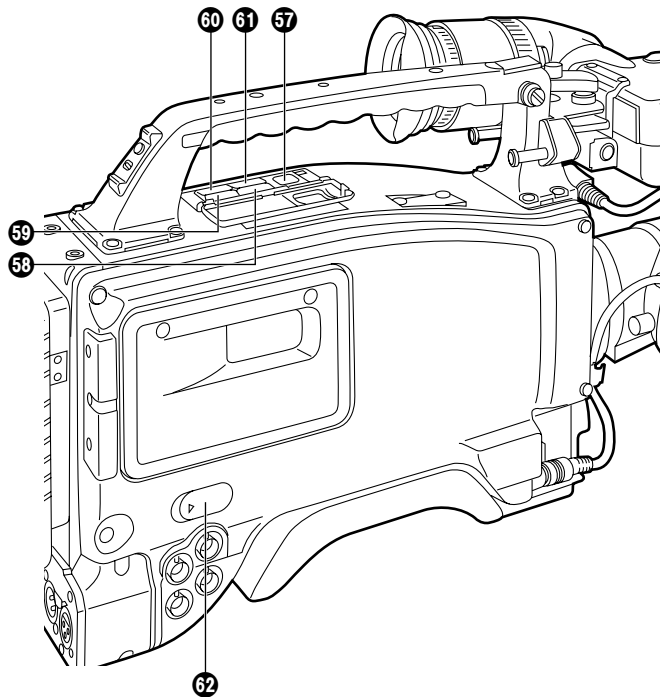
逆光補正（またはスーパーブラック機能\*）を行いたいときに使用します。

このボタンを押した時、ビューファインダ内にスイッチの選択状態が 3 秒間表示されます。

再度ボタンを押すと、逆光補正（またはスーパーブラック機能\*）を解除します。

\*スーパーブラック機能については、MAIN MENU 2/4 の CAMERA SW MODE 画面（129 ページ）を参照してください。

# 各部の名称と働き



## 56 MARK ボタン

\*Picture Link (Pix Link) 機能を使用するとき 사용합니다。ボタンを押すたびに、ビューファインダ内は M1、M2、無表示となります。(M1 : MARK1、M2 : MARK2)

\*Picture Link アダプタボード (AJ-YAP900) はオプションとなります。

## 57 EJECT (カセット取り出し) ボタン

カセットを挿入するとき、またはカセットを取り出すとき押します。

## 58 REW (巻き戻し) ボタン

テープを巻き戻すとき押します。巻き戻し中はランプが点灯します。再生中に、押している間は、約 4 倍で巻き戻し再生を行えます。

## 59 FF (早送り) ボタン

テープを早送りするとき押します。早送り中はランプが点灯します。再生中に押している間は、約 4 倍で早送りを行えます。

## 60 PLAY/PAUSE (再生 / 一時停止) ボタン

ビューファインダ画面上で、またはカラービデオモニターを使って再生画像を見るとき押します。再生中はランプが点灯します。

再生中に、再度押すと再生での一時停止となりランプが消灯します。また 2 分後には、自動的に停止状態 (STOP) となります。

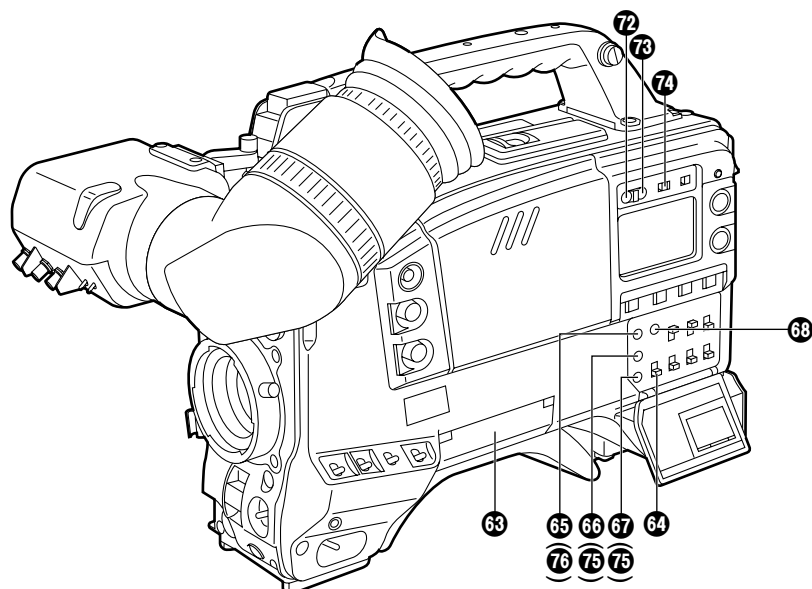
## 61 STOP (停止) ボタン

テープ走行を止めるとき押します。

## 62 EMERGENCY スクリュー (ゴムキャップの内部)

詳細は “イマージェンシーイジェクト” (151 ページ) を参照してください。

# 各部の名称と働き



## メニュー操作部

### ⑥③ セットアップカード挿入部

別売品のセットアップカードを挿入します。

### ⑥④ MENU SET/OFF スイッチ

ビューファインダ画面内および VIDEO OUT 端子に設定メニューを表示します。

SET : ビューファインダ画面に、設定メニューの前回操作を終了したページを表示します。

(初めてメニューを使う場合は、表示可能なページの先頭ページが表示されます)

OFF : ビューファインダ画面および VIDEO OUT 端子には設定メニューは表示されません。

### ⑥⑤ SHIFT/ITEM ボタン

このボタンを押すたびに表示中の設定メニューのページ内でカーソルが移動します。項目を選択するときに使用します。

ノート

このスイッチの働きは操作する項目によって異なります。

各項目ごとのメニュー操作で確認してください。

### ⑥⑥ UP ボタン

設定メニューで、押すたびに選択した項目の設定値を 1 段階上げたり、設定を「ON」と「OFF」に切換えるときに使用します。

### ⑥⑦ DOWN ボタン

設定メニューで、押すたびに選択した項目の設定値を 1 段階下げたり、設定を「ON」と「OFF」に切換えるときに使用します。

### ⑥⑧ PAGE ボタン

設定メニューのページを切換えるときに使用します。

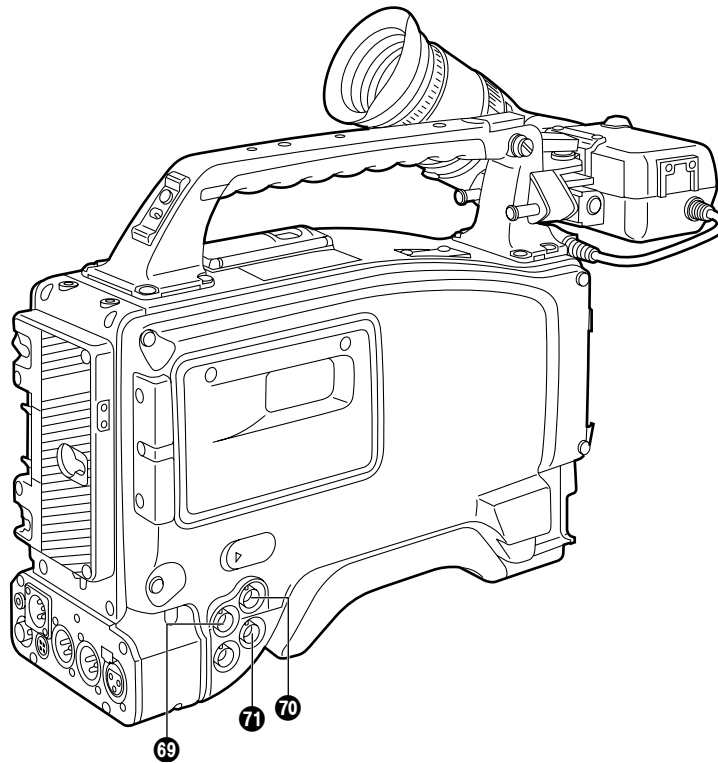
## タイムコード関連部 ( 1 )

### ⑥⑨ GENLOCK IN 端子 / ( VIDEO IN )( BNC )

カメラ部にゲンロックをかけるときまたはタイムコードを、外部ロックするときに基準信号を入力します。また、この端子に入力された信号をリターンビデオ信号としてビューファインダ画面で見ることができます。「レンズの RET ボタンの働き」( 110 ページ ) をご参照ください。



# 各部の名称と働き



**70** TC IN 端子 (BNC)

タイムコードを外部ロックさせるとき、基準となるタイムコードを入力します。

**71** TC OUT 端子 (BNC)

外部 VTR のタイムコードを本機のタイムコードにロックさせるとき、外部 VTR のタイムコード TC IN 端子と接続します。

## タイムコード関連部 ( 2 )

**72** HOLD ボタン

押した瞬間に、カウンタ表示部のタイムデータ表示が保持されます。(ただし、タイムコードジェネレータは歩進し続けます)。再度押すと、保持状態が解除されます。あるシーンを撮った時刻を知りたいときなどに使用します。

**73** RESET ボタン

カウンタ表示部のタイムデータを“00 : 00 : 00 : 00”にリセットします。また TCG スイッチ **74** を SET にしてこのボタンを押すとタイムコードデータやユーザービットデータをそれぞれ“00 : 00 : 00 : 00”、“00 : 00 : 00 : 00”にリセットします。

**74** DISPLAY スイッチ

このスイッチと TCG スイッチ **74** の設定位置に応じて、タイムコード、CTL、またはユーザービットをカウンタ表示部に表示させます。

UB : ユーザービットを表示します。

TC : タイムコードを表示します。

CTL : CTL を表示します。

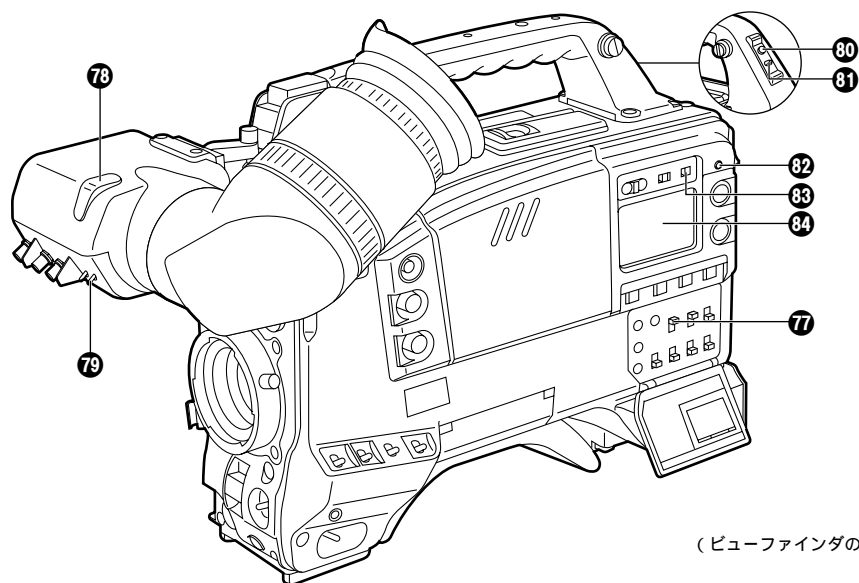
**75** UP ボタン、DOWN ボタン

タイムコードまたはユーザービットの設定時、SHIFT/ITEM ボタン **76** で点滅させた桁の数値を 1 つずつ増減させます。

**76** SHIFT/ITEM (桁送り) ボタン

タイムコードまたはユーザービットの設定時、設定したい桁を点滅させます。

# 各部の名称と働き



(ビューファインダのイラストはAJ-VF10)

## ⑦ TCG (タイムコード切換え) スイッチ

内蔵タイムコードジェネレータの歩進モードを設定します。

F-RUN : VTRの操作に関係なく、連続してタイムコードが歩進させるときに使用します。  
タイムコードを実時刻に合わせたり、タイムコードを外部ロックさせるときなどこの位置にします。

SET : タイムコードやユーザービットを設定するときを使用します。

R-RUN : 記録中のみ、タイムコードを歩進させるときに使用します。

つなぎ撮りをしたテープ上のタイムコードは連続して記録されます。

## 警告 / 状態表示部

### ⑦ タリーランプ

TALLY スイッチ⑨が「HIGH」または「LOW」の位置のときに動作し、VTR 部の記録中に点灯します。また、ビューファインダ内の REC ランプと同様に点滅し、警告表示も行います。点灯時の明るさは TALLY スイッチ (HIGH または LOW) で切換えることができます。

### ⑨ TALLY スイッチ

タリーランプ⑦をコントロールします。

HIGH : タリーランプが明るくなります。

OFF : タリーランプが消灯します。

LOW : タリーランプが暗くなります。

### ⑧ バックタリーランプ

バックタリースイッチ⑩を「ON」に設定すると、タリーランプ⑦と同じ動作をします。

### ⑩ バックタリースイッチ

バックタリーランプ⑧をコントロールします。

ON : バックタリーランプが動作します。

OFF : バックタリーランプは動作しません。

### ⑫ WARNING ランプ

VTR 部に何らかの異常が発生すると、点滅または点灯します。

### ⑬ LIGHT スイッチ

ON : 表示窓⑭を照明します。

OFF : 表示窓の照明を消します。

### ⑭ 表示窓

VTR 部に関する警告、バッテリー残量、音声レベル、タイムデータなどを表示します。

# 電源の供給

本機の電源には、バッテリーパックまたは AC 電源が使用できます。

バッテリーパックを使用するには

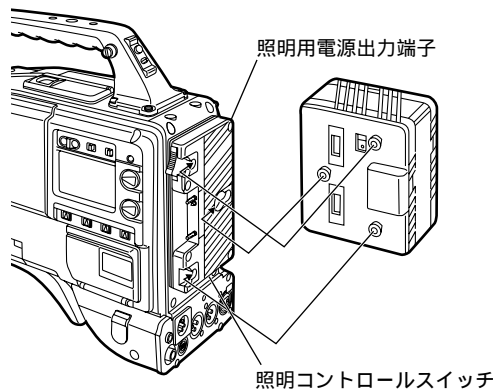
バッテリーパックは パナソニック製 アントン・パワー製 ソニー製 IDX 製の 4 種類のバッテリーが使用できます。

バッテリーパックをご使用になる前に、バッテリーチャージャーを使って充電してください。

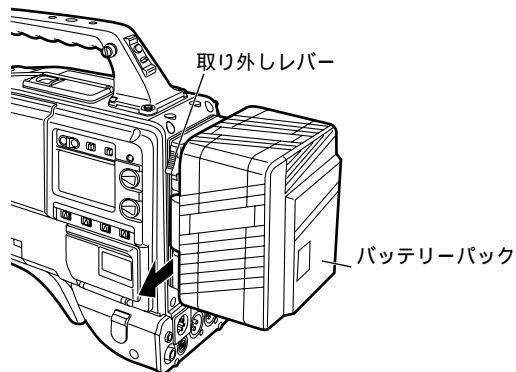
・充電方法の詳細については、それぞれの取扱説明書をお読みください。

## アントン・パワーのバッテリーパックの使用

- 1 バッテリーパックを取りつけます。  
矢印の方向に差し込んでからスライドさせてください。



- 2 バッテリーを取り外すときは、バッテリーホルダーの取り外しレバーを完全に下まで倒したまま、バッテリーパックを矢印の方向にスライドさせてください。



### ノート

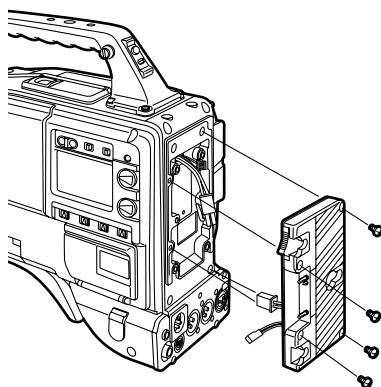
インテリジェントバッテリーシステム / ウルトラライトシステムに対応しています。

インテリジェントバッテリーの自動検知は、バッテリー残量が 10 % 以上で可能です。この時、ビューファインダ内のバッテリー残量は数値表示 (パーセント表示) されます。10 % 未満で電源を立ち上げた場合は電圧表示となります。またインテリジェントバッテリー検知後に外部電源を供給すると、残量表示は外部側の電圧表示に切り替わります。

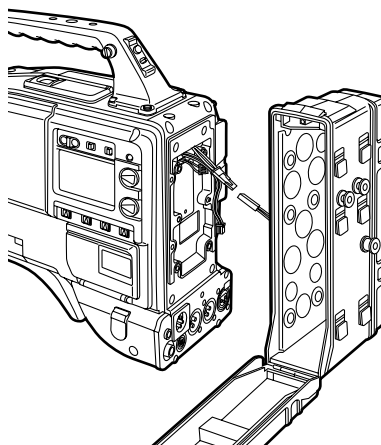
# 電源の供給

## パナソニックバッテリーパック AU-BP402 の使用

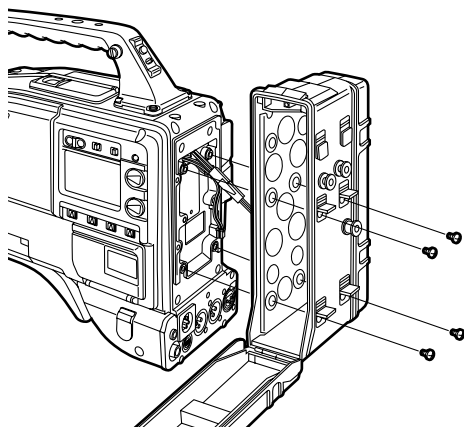
- 1 バッテリーマウントを取り外します。



- 2 本機のコネクタとバッテリーケース AU-M402H のコネクタを接続します。



- 3 バッテリーケース AU-M402H を取りつけます。  
バッテリーケースのフタを開け、ゴムキャップ上に持ち上げると、ネジ穴が見えます。  
ドライバーでネジを締めて、ケースを本機に取りつけてください。ネジは最後まで正確に締めてください。



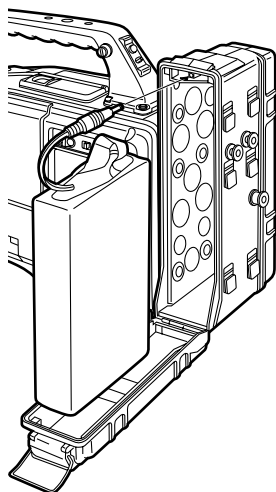
### ノート

- ・ゴムキャップは強く引っ張らないでください。
- ・接続コードがバッテリーケースと本体との間にはさまらないようにご注意ください。

# 電源の供給

---

4 バッテリーパックのプラグとケース内の端子と接続し、バッテリーパックを入れます。

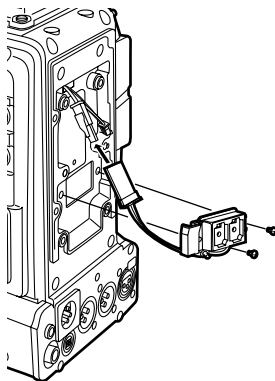


ノート  
プラグの抜き差しは、必ず本機の電源を切ってから行ってください。

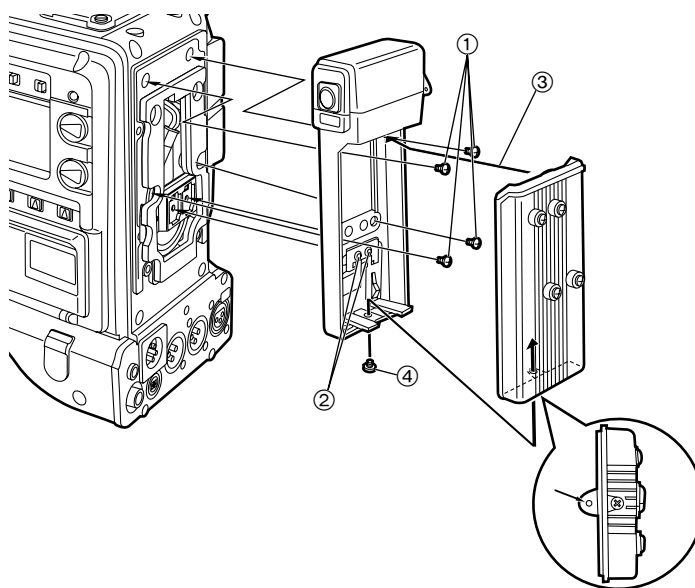
# 電源の供給

## ソニーのバッテリーパック NP-1 の使用

- 1 バッテリーホルダーを外します。  
28 ページを参照してください。
- 2 付属のバッテリー取り付け端子を取りつけます。



- 3 SONY バッテリーホルダーを取りつけます。  
図のように、フタを外したバッテリーケース、取り外したフタの順に取りつけます。  
取り付け用ネジを締めます。  
電源接触用ネジを締めます。  
取り外したフタの上部を矢印の方向に差し込みます。  
フタの下部（金属部分）の穴とケース下部の穴を合わせて、バッテリー取り付け端子に、バッテリーホルダーのネジで取りつけます。

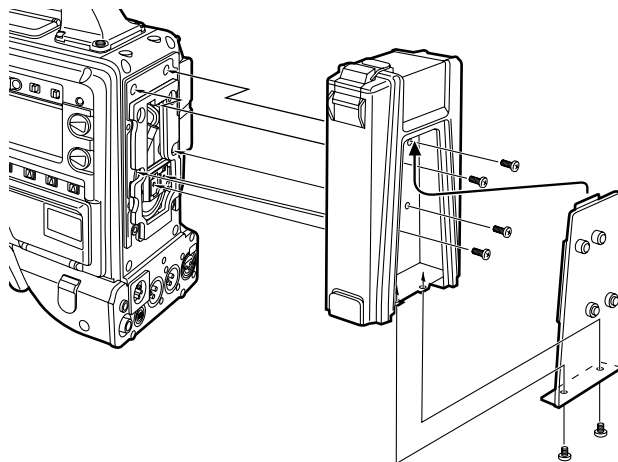


ノート  
バッテリーホルダーを取りつける時は、線がカミ込まないように注意して取りつけてください。

# 電源の供給

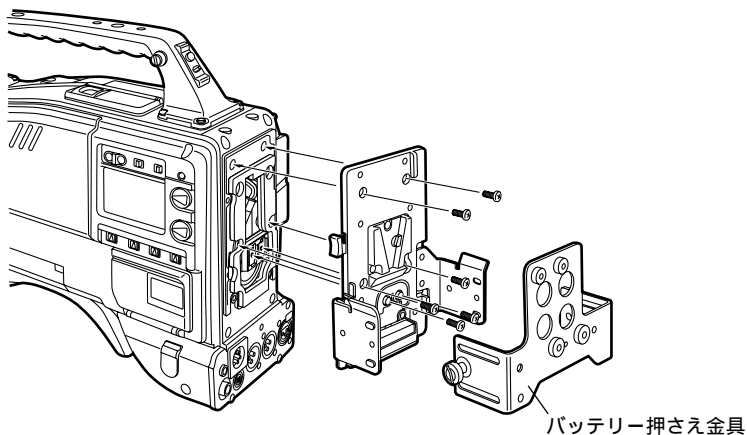
## ソニーのバッテリーパック BP-90 の使用

- 1 付属のバッテリー取り付け端子とクッションを取り付けます。(前ページ参照)
- 2 BP-90用のバッテリーケースを取り付けます。
  - 1 取り付け用ねじを締めます。
  - 2 電源接触用ねじを締めます。
  - 3 取り外したフタの上部を矢印の方向に差し込みます。
  - 4 フタ下部(金属部分)の穴とケース部の穴を合わせてねじで取り付けます。



## ソニーのリチウムイオンバッテリー BP-L60/BP-L90 の使用

- 1 付属のバッテリー取り付け端子とクッションを取り付けます。
- 2 リチウムイオン用のバッテリーホルダーを取り付けます。
  - 1 図のようにバッテリー押さえ金具を外し、取り付け用ネジでホルダーを取り付けます。
  - 2 電源接触用ネジを締めます。
  - 3 バッテリー押さえ金具を取り付けます。



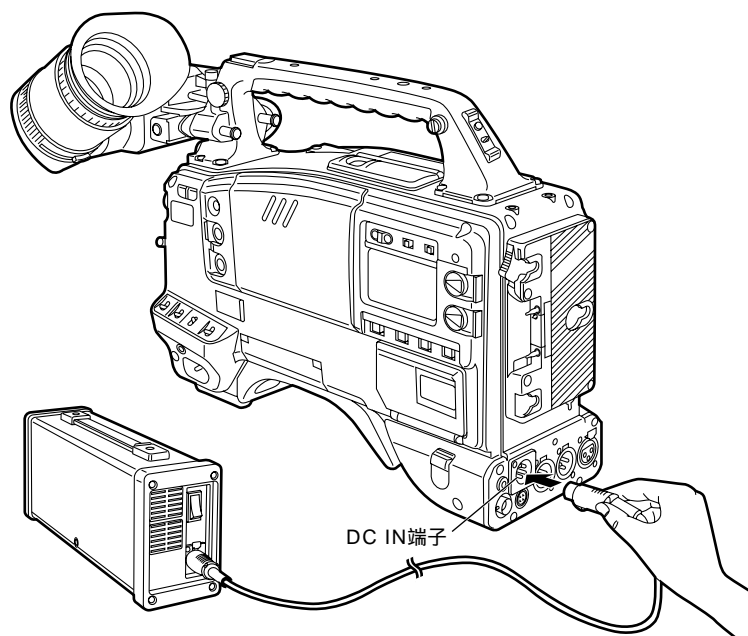
### ノート

- ・プラグの抜き差しは、必ず本機の電源を切ってから行ってください。
- ・バッテリーケース/ホルダーを取り付ける時は、線がカミ込まないように注意して取り付けてください。

# 電源の供給

## AC 電源の使用 ( AC アダプタ AJ-B75 を使用した場合 )

- 1 本機の EXT.DC IN 端子と AC アダプタ AJ-B75 の DC OUT 端子を接続します。

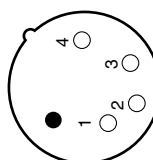


- 2 AC アダプタの電源を ON にします。
- 3 本機の POWER スイッチを ON にします。

### ノート

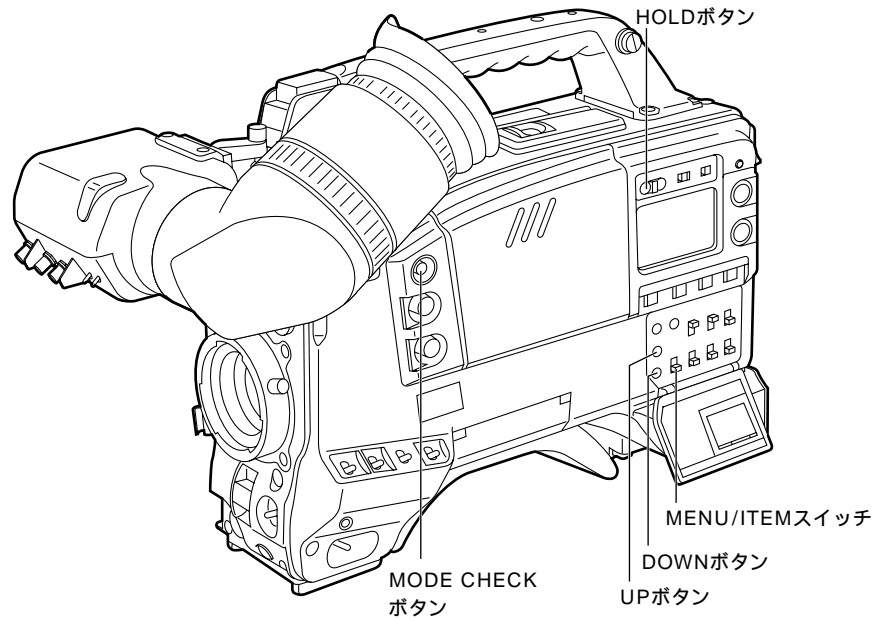
- ・ AC アダプタ AJ-B75 以外の外部電源を使用するときは、EXT DC IN 端子のピン信号を確認してください。
- ・ バッテリーパックと AC アダプタの両方接続した場合は、AC アダプタの電源が優先されます。
- ・ AC アダプタを使用するときは必ず AC アダプタの電源を「ON」にした後、本機の POWER スイッチを「ON」にしてください。逆の操作を行った場合、AC アダプタの出力電圧がゆっくり立ち上がるために本機は誤動作することがあります。

ピン番号	信号
1	GND
2、3	
4	+ 12V



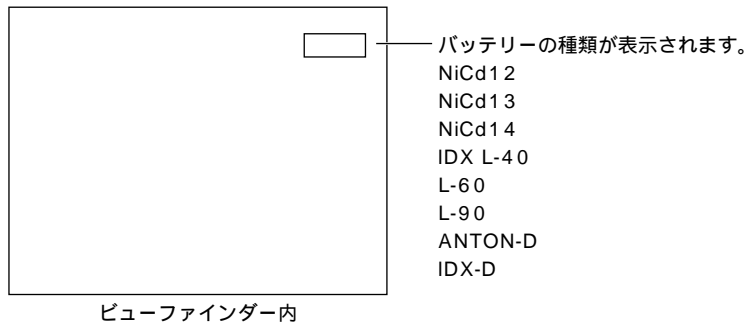


# バッテリーの種類と確認と切替



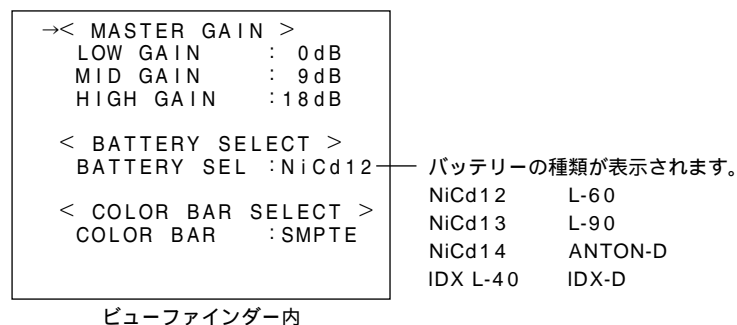
## バッテリーの種類を確認する場合

- 1 MODE CHECK ボタンを押します。  
スイッチを押している間、バッテリーの種類が、バッテリー残量表示部に表示されます。



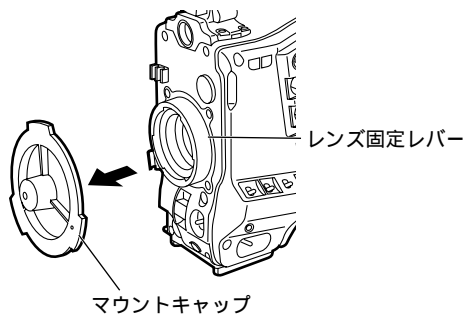
## バッテリーの種類を切替える場合

- 1 HOLD ボタンを押した状態でMENU SET/OFF スイッチをSET 側に切換えると、バッテリーセレクトメニューが表示されます。
- 2 SHIFT/ITEM ボタンを押して BATTERY SEL に矢印 (カーソル) を移動させます。
- 3 UP または DOWN ボタンを押して、バッテリーを切換えます。

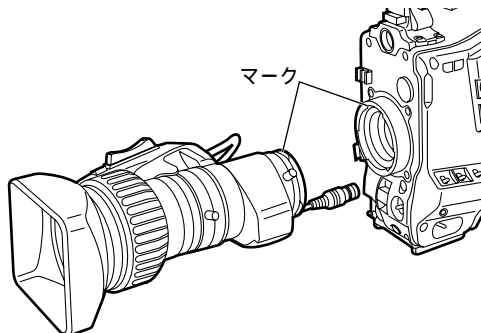


# レンズの取り付け

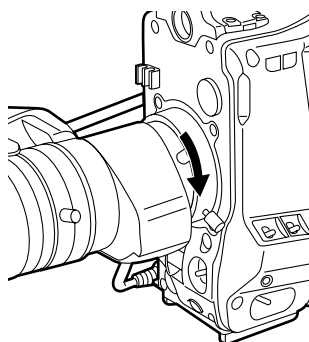
- 1 レンズ固定レバーを上げ、マウントキャップを外します。



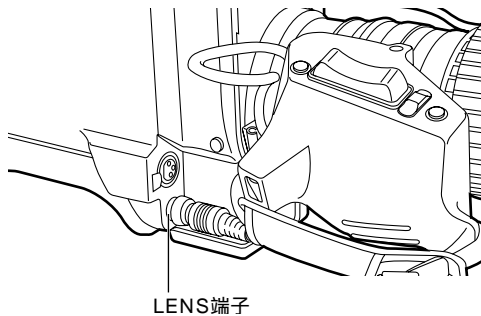
- 2 レンズマウントの上部中央の凹にレンズのセンターマークを合わせ、レンズを取りつめます。



- 3 レンズ固定レバーを下げて、レンズを固定します。



- 4 ケーブルをケーブルクランプに押し込み、LENS 端子に接続します。



・レンズの取り扱いについては、レンズに付属の取扱説明書をお読みください。

## ノート

取り付けるレンズによって、下記のレンズおよびカメラの調整が必要となることがあります。

1. レンズのフランジバック調整
2. レンズのオートアイリス調整
3. レンズのホワイトシェーディング調整（本機で）

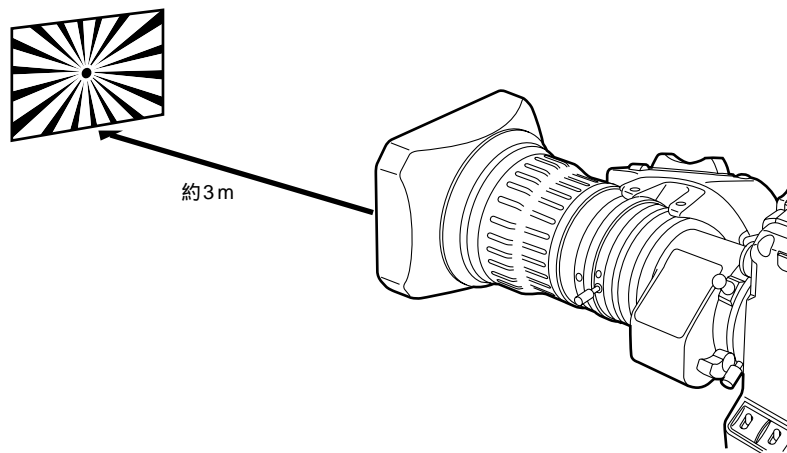
# レンズのフランジ調整

ズーム操作の際に望遠・広角の両方で焦点がきちんと合わない場合は、フランジバック（レンズ取り付け面から結像面までの距離）の調整をします。

一度調整すれば、レンズの交換をしない限り、再調整の必要はありません。

## 調整のしかた

フランジバックの調整のために操作するレンズの各部の位置については、レンズの取扱説明書で確認してください。



## フランジバックの調整

- 1 レンズの絞りを手動にします。
- 2 絞りを開放にする。フランジバック調整用チャートを3mぐらい離して置き、適正な映像出力レベルが得られるように照明します。  
映像レベルが高すぎる時は、フィルターや、シャッターを用いてください。
- 3 Ffリング固定ねじをゆるめます。
- 4 手動または電動でズームリングを望遠位置にします。
- 5 フランジバック調整用チャートを写し、距離リングを回して焦点を合わせます。
- 6 ズームリングを広角位置にします。
- 7 Ffリングを回し、チャートに焦点を合わせます。  
このとき距離リングは動かさないように注意します。
- 8 望遠と広角の両方で焦点が合うようになるまで、4～7の操作を繰り返します。
- 9 Ffリング固定ねじをしっかりと締めます。

・レンズの取扱説明書も参照してください。

# ホワイトシェーディング調整

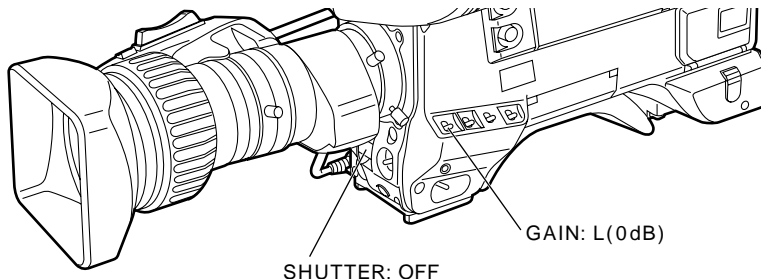
ホワイトシェーディングは工場の標準レンズで調整されています。  
ホワイトシェーディングを再調整する必要があるときは、下記の要領で行ってください。

## ホワイトシェーディング調整手順

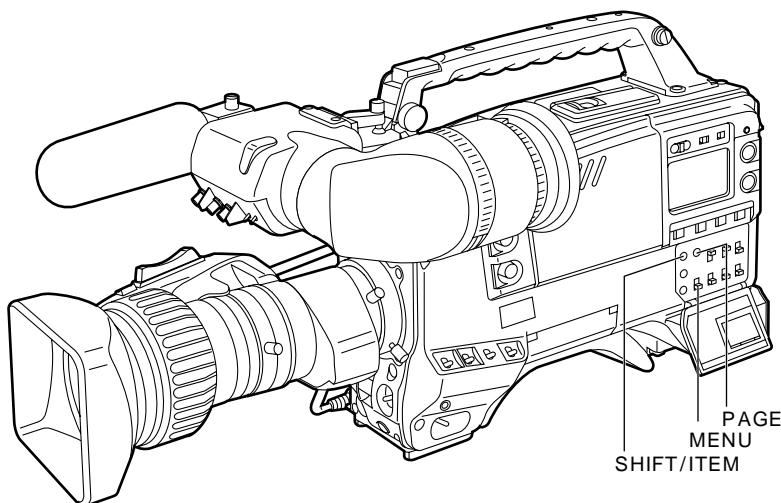
特に次のレンズをご使用の場合は、必ずホワイトシェーディングの再調整を行ってください。

YJ18 × 9B4 KBS  
YJ18 × 9B4 IBS

- 1 カメラにレンズを取り付けます。  
レンズケーブルも忘れずに取り付けてください。
- 2 電子シャッターを「OFF」にします。ゲインは「L(0dB)」にします。



- 3 エクステンダ付きのレンズではエクステンダを抜いておいてください。
- 4 SHIFT/ITEM と UP ボタンを押しながら MENU SET/OFF スイッチを「OFF」から「SET」にして、メニューを開きます。  
PAGE ボタンを押して MAIN MENU 2/4 画面を表示させます。  
SHIFT/ITEM ボタンを押してカーソルを「VF DISPLAY」の位置に移動させます。  
UP または DOWN ボタンを押して VF DISPLAY のページを開けます。  
ZEBRA1 DETECT を 70 %、ZEBRA2 DETECT を 85 %、ZEBRA2 を SPOT にします。(初期設定モードです。)  
MENU SET/OFF スイッチを「SET」から「OFF」に戻し、メニューを閉じます。  
ビューファインダの ZEBRA スイッチを「ON」にします。



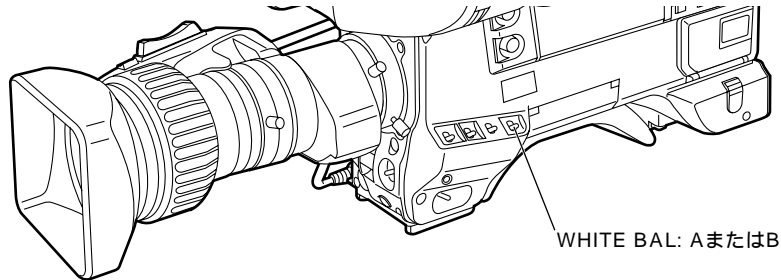
- 5 色ムラの無い白い紙を撮影します。  
なお、照明は蛍光灯や水銀灯などでは、フリッカー（チラツキ）が発生しやすいので、太陽光やハロゲンランプ等のフリッカーの発生しにくい光源を用いてください。
- 6 レンズ絞りをマニュアルにして、画面全体に ZEBRA がかかるように、しぼりを調整します。光のあたりかたにムラがあると、画面の一部に ZEBRA がかかなくなりますので、その時は光源の位置などを調整してください。  
レンズ絞りが F4 ~ F11 の間になっていることを確認してください。そうならない時も、光源の位置などを調整してください。  
(電子シャッターは必ず、「OFF」のままにしておいてください。)

### ノート

ホワイトシェーディング調整を誤った方法で行うと、カメラの画質に重大な悪影響を及ぼします。再調整の操作に入る前に、この取扱説明書のホワイトシェーディング調整手順を熟読してください。ご不明な点は販売店にご相談ください。またホワイトシェーディングの再調整は十分な時間がある時に行ってください。

# ホワイトシェーディング調整

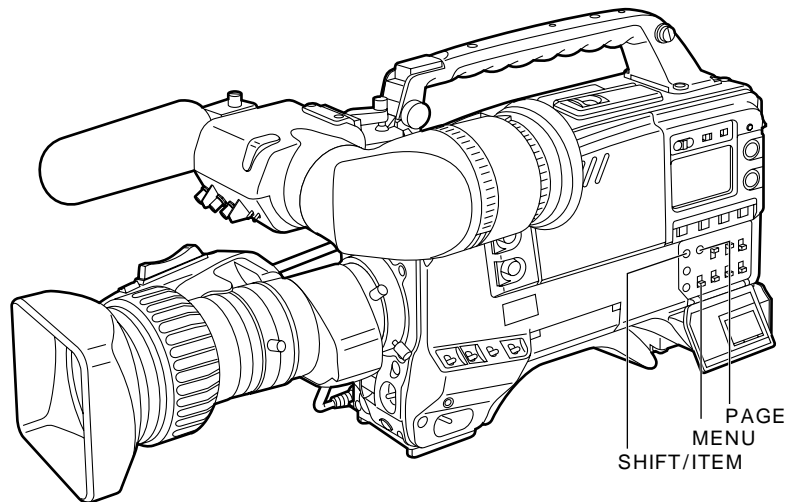
- 7 WHITE BAL 切換スイッチを A または B にして、AWB を実行します。次に ABB を実行してから、再度 AWB を実行します。



- 8 ステップ 6 を再度行います。
- 9 SHIFT/ITEM と UP ボタンを押しながら、MENU スイッチを「OFF」から「SET」にして、メニューを開きます。  
PAGE ボタンを押して MAIN MENU 4/4 画面を表示させます。  
SHIFT/ITEM ボタンを押してカーソルを「AUTO SHADING」の位置に移動させます。  
UP または DOWN ボタンを押して AUTO SHADING のページを開けます。  
SHIFT/ITEM ボタンを押し、左端の矢印を「WHITE」のところ移动到し、UP または DOWN ボタンを押します。  
ビューファインダに「ACTIVE」と表示され、ホワイトシェーディングの自動調整が動作中であることを示します。  
「ACTIVE」表示が消えると、調整完了です。  
MENU スイッチを「SET」から「OFF」に戻し、メニューを閉じます。

## ノート

- 一般的なレンズでは、上記の方法でホワイトシェーディング調整が行えますが、極めて特殊なレンズの場合はこの限りではありません。
- 上記の調整を行っても、レンズ絞りが開放（open）付近で上下方向の色つきが発生することがありますが、これはレンズおよび光学系の特性であり、故障ではありません。
- 16 : 9 / 4 : 3 モード切換機能付レンズをご使用され、レンズモードが 4 : 3 の時は、周辺光量が低下しますのでカメラのモードも 4 : 3 にしてホワイトシェーディング調整を行ってください。



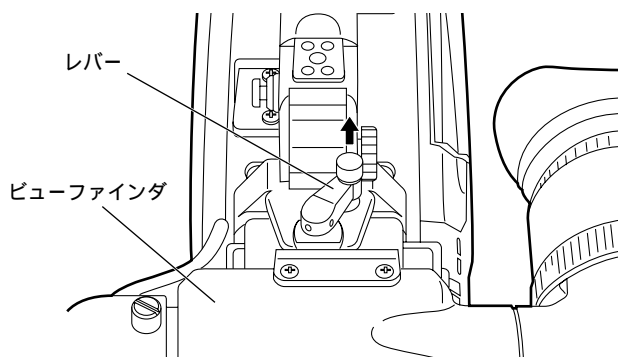
- 10 ご使用のレンズにエクステンダが付いている場合には、エクステンダを入れて、再度ステップ 6 ~ 9 を実行します。
- 11 ご使用のレンズに 16 : 9 / 4 : 3 モード切換機能がついている場合は、16 : 9 モード、4 : 3 モードそれぞれについて再度ステップ 6 ~ 9 を実行します。

以上でホワイトシェーディング調整は完了です。  
調整値は不揮発性メモリに保存されるため、本機の電源を切っても、再度ホワイトシェーディング調整をする必要はありません。

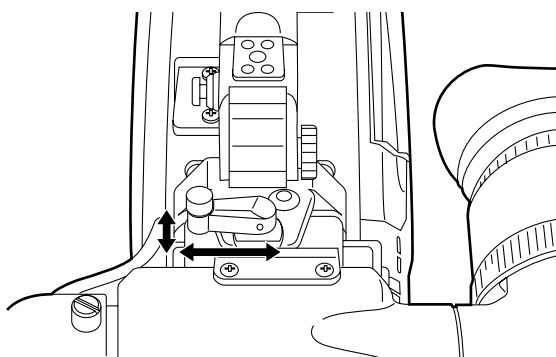
# ビューファインダの調整

## 位置調整

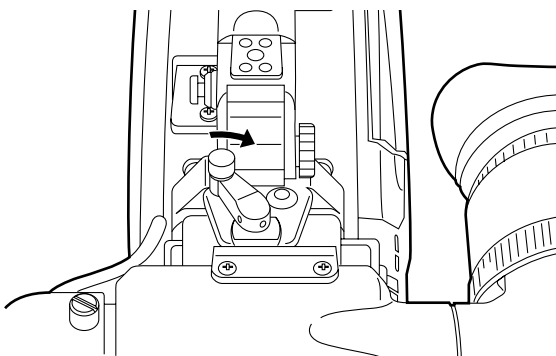
- 1 ビューファインダ前後左右位置固定レバーを引き上げるとロックがはずれます。



- 2 ビューファインダを前後左右に移動させ、位置を調整します。



- 3 ビューファインダ前後左右位置固定レバーをロック位置まで締めます。

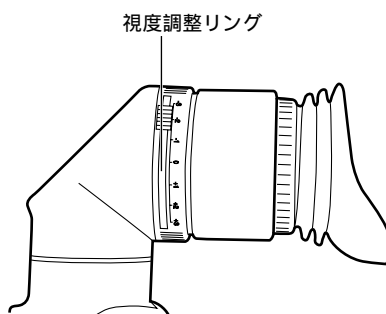


# ビューファインダの調整 (別売品 AJ-VF10 の場合)

## 視度調整と画面調整

### 視度調整

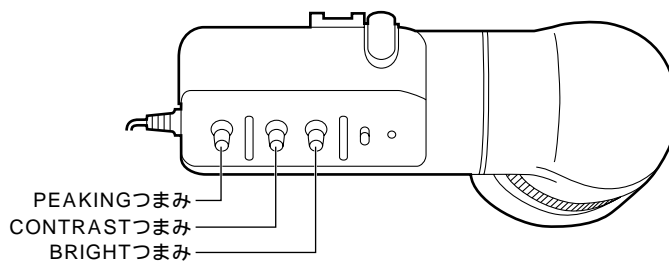
- 1 POWER スイッチを「ON」にします。ビューファインダに画像がみえます。
- 2 視度調整リングを回して、ビューファインダの画像がはっきり見えるように調整します。



### 画面調整

ビューファインダの画面の状態を調整します。

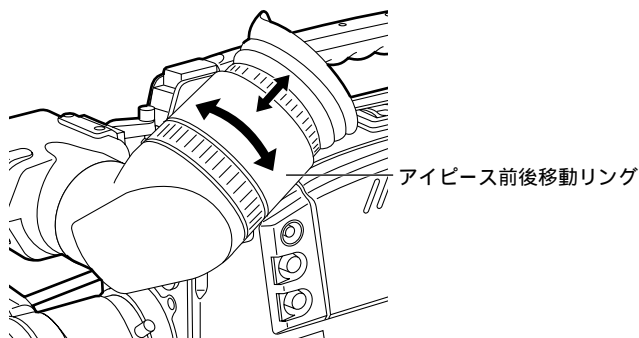
- 明るさ : BRIGHT つまみで調整します。  
濃淡 : CONTRAST つまみで調整します。  
輪郭 : PEAKING つまみで調整します。



- 1 POWER スイッチを「ON」にします。
- 2 OUTPUT スイッチを「CAM」にします。
- 3 ビューファインダの BRIGHT と CONTRAST つまみを回して、画像の明るさとコントラストを調整します。  
PEAKING つまみを回すと、画像をソフトとシャープに調整できます。  
シャープにすると、レンズでのピント合わせがやり易くなります。

## アイピースの位置調整

アイピース前後移動リングを回して、アイピースを前後に調整します。



# ビューファインダの調整 (別売品 AJ-VF10 の場合)

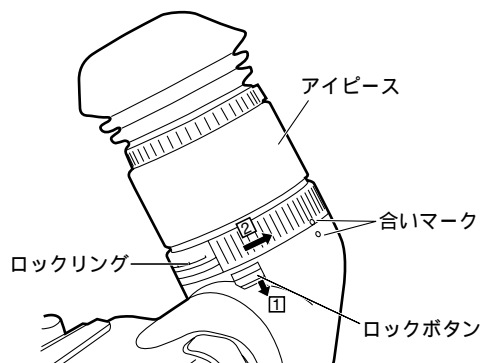
## アイピースの取り外し

アイピースを取り外すと、ビューファインダから目を離して撮影する場合にも、画面がぼやけることなく全体がよく見えます。また CRT 画面やミラーにほこりが付着した場合も容易に除去できます。

ノート

ミラーは表面に特殊処理をほどこしていますので、絶対にふかないでください。ほこりが付着した時はブロワなどで、ふき飛ばしてください。

- 1 ロックボタンを押します。
- 2 ロックリングを時計と反対方向にいっぱい回し、ロックリングとビューファインダの筒の合いマークを合わせます。



- 3 アイピースを抜き取ります。



再び取りつけるには

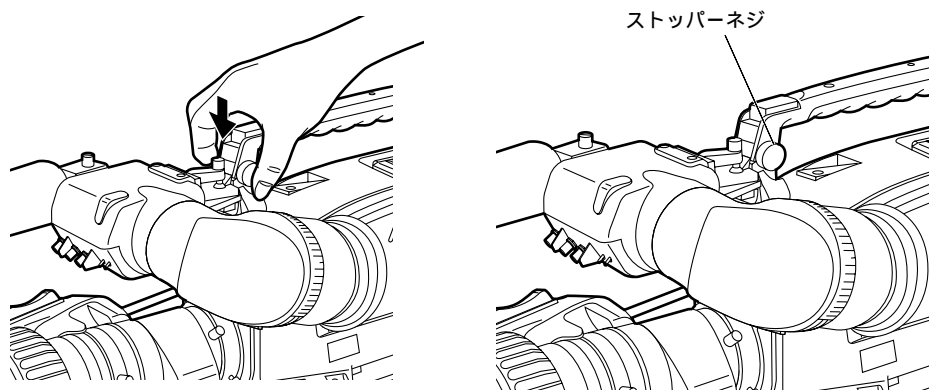
- 1 ロックリングの合いマークをビューファインダの筒の合いマークに合わせ、アイピースを差し込みます。
- 2 アイピースを時計方向にいっぱい回すと、ロックボタンが「カチッ」とラッチし、取りつけが完了します。



# ビューファインダの調整 (別売品 AJ-VF10 の場合)

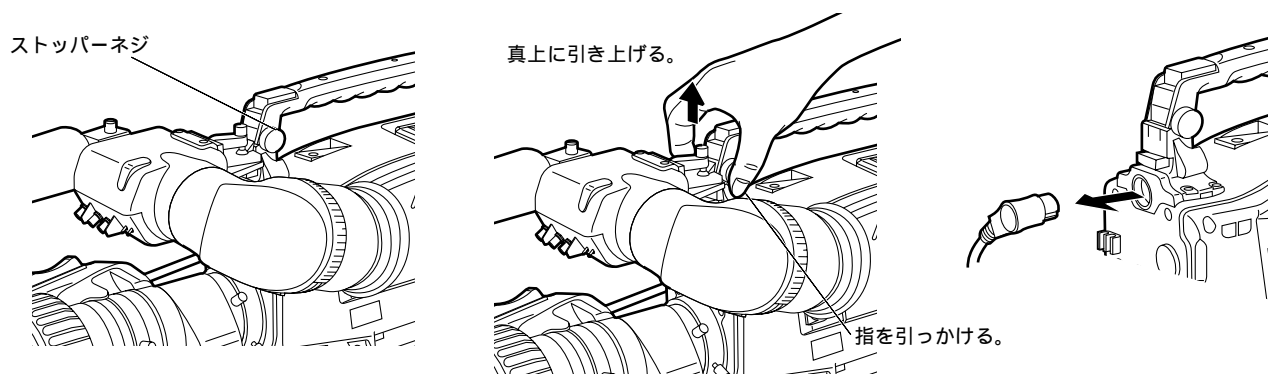
## ビューファインダの取り付け

- 1 ビューファインダを押し下げます。
- 2 ビューファインダストッパーネジを確実に締めます。ネジが入りにくい場合は再度ビューファインダを押し下げてください。
- 3 ビューファインダ接続端子にプラグを接続し、ビューファインダケーブルをクランプでとめます。  
ノート  
ビューファインダ接続端子にプラグを接続するときはしっかり確実に押し込んでください。



## ビューファインダの取り外し

- 1 POWERスイッチが「OFF」であることを確認します。
- 2 ビューファインダケーブル端子からプラグを抜き取ります。  
ノート  
ビューファインダを抜き取る時は、両手で行ってください。片手ではスムーズに取り外すことができない場合があり、またファインダーが破損するおそれがあります。
- 3 ビューファインダストッパーネジを緩め、ビューファインダを真上に引き上げて、抜き取ります。



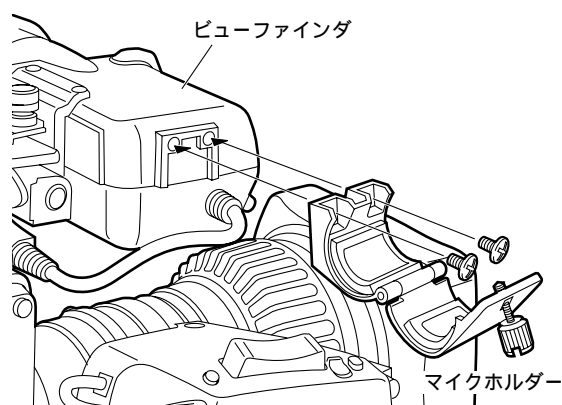
# 音声入力準備 (別売品ビューファインダ AJ-VF10 の場合)

## マイクを本体に取りつけて使用する場合

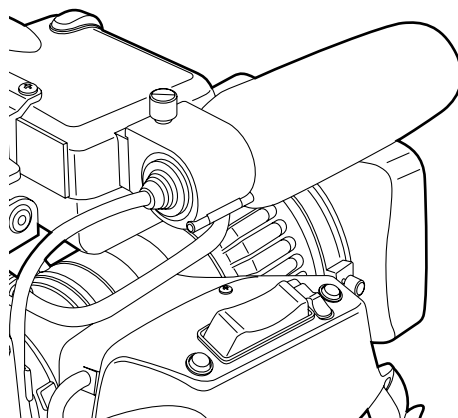
付属のマイクロホン (マイクホルダー付)、マイクキット AJ-MC700P (別売品) またはマイクホルダー AJ-MH700P (別売品) を使うと、マイクを本体に取りつけることができます。  
・マイクホルダーの取扱説明書もお読みください。

付属のマイクロホン (マイクホルダー付)、マイクキット AJ-MC700P (別売品) のマイクを本体に取りつけて使用するには

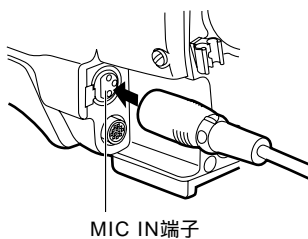
- 1 マイクホルダーを取りつけます。



- 2 マイクを取りつけます。



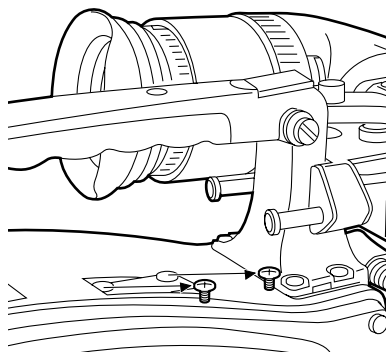
- 3 マイクの接続ケーブルを本機の MIC IN 端子に接続します。



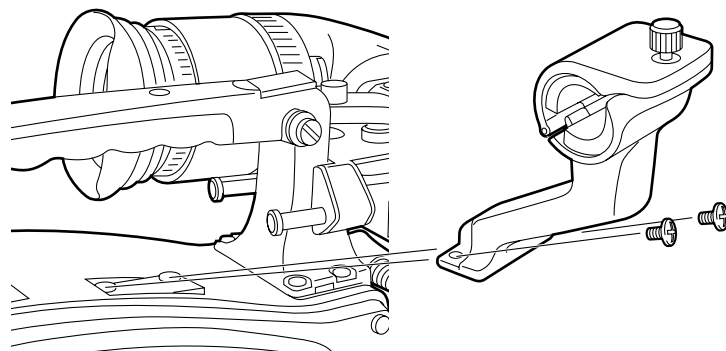
# 音声入力の準備

マイクホルダー AJ-MH700P (別売品) の取り付け

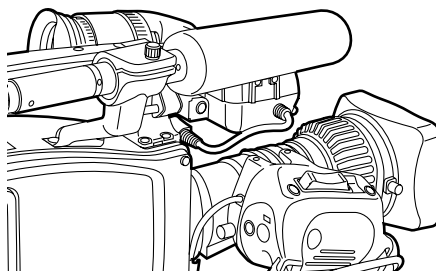
- 1 マイクホルダー取り付け用ネジを外します。



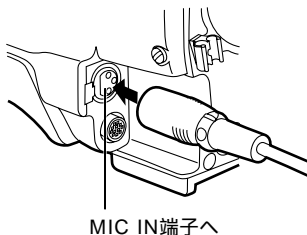
- 2 マイクアダプター AJ-MH700P (別売品) を本体に取り付けます。



- 3 マイクをマイクホルダーに取り付け、ねじを締めます。



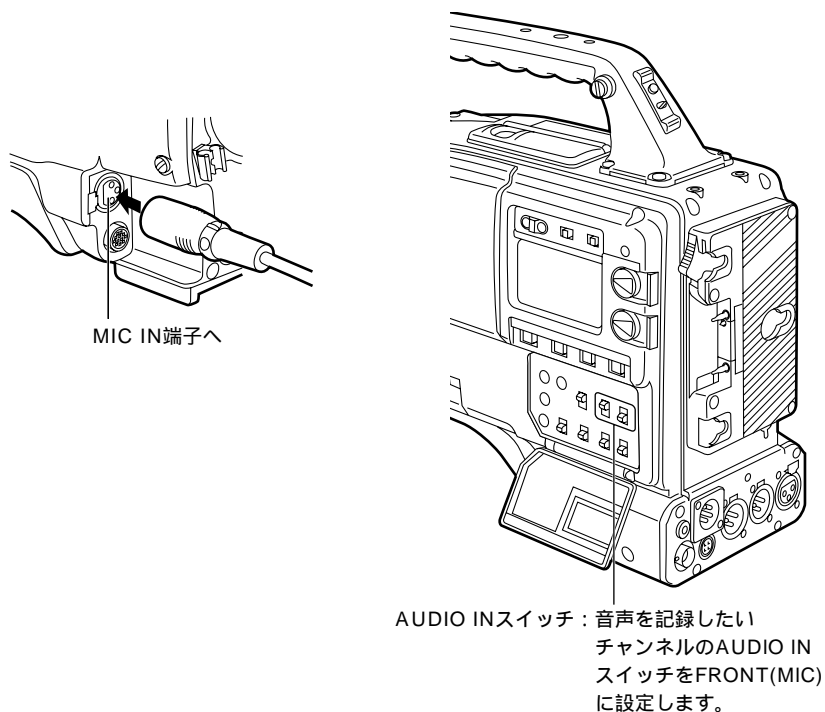
- 4 マイクの接続ケーブルを MIC IN 端子に接続します。



- 5 記録する音声チャンネルに応じて AUDIO IN スイッチを「FRONT [ MIC ]」に設定します。

# 音声入力の準備

マイクを本体に取りつけずに使用するには



ノート  
マイクを延長する場合は、ファントム給電方式に対応したケーブルを使用してください。

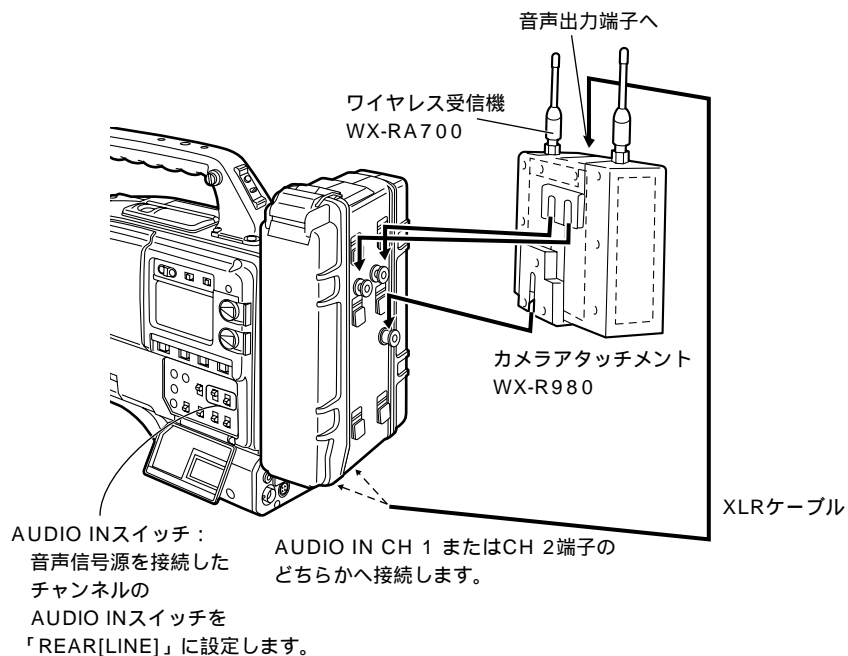
マイクを本体に取りつけずに使用するには



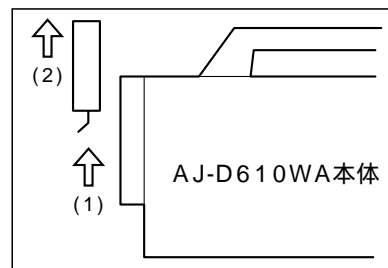
# 音声入力の準備

## ワイヤレスマイクの取り付け

パナソニックワイヤレスマイクシステムを使用するときはワイヤレス受信機 WX-RA700 を取り付けます。



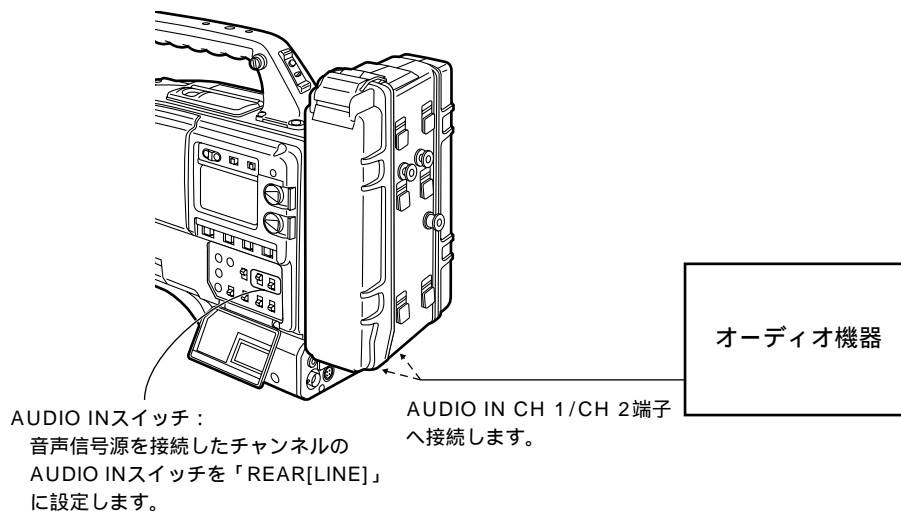
ワイヤレスマイクを取り外すときはカメラアタッチメント底面のレバーを上押し(1)、上方向に取り外します(2)。



・ワイヤレス受信機 WX-RA700 の操作については、ワイヤレス受信機取扱説明書をお読みください。

## オーディオ機器の接続

オーディオ機器をライン入力信号源として使う場合、本機のAUDIO IN CH 1/CH 2端子に接続します。

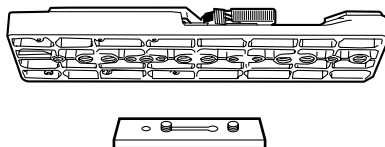


# 三脚への取り付け

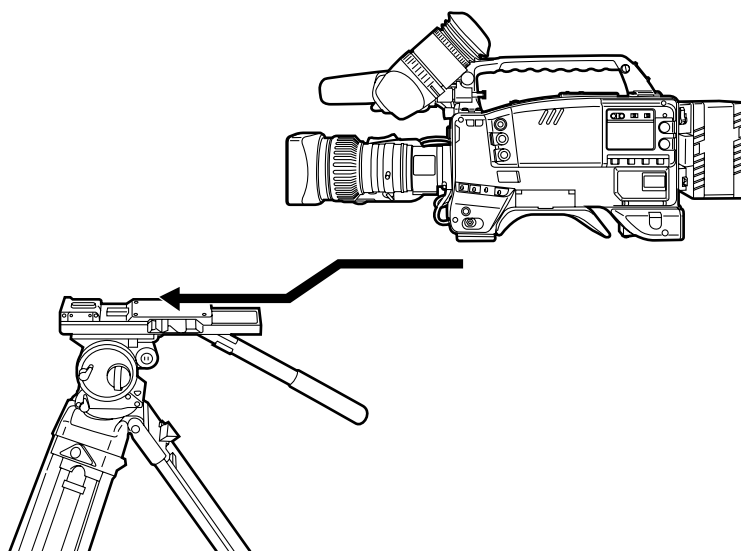
本機を三脚へ取り付ける場合は、付属品の三脚アタッチメントを使います。

- 1 三脚アタッチメントを三脚に取り付けます。  
アタッチメントの穴は、本機と三脚アタッチメントの重心を考慮して選んでください。  
また、選んだ穴の径が、雲台のカメラ取り付けねじの径と合うことを確認してください。

三脚アタッチメント



- 2 カメラを三脚アタッチメントに取り付けます。  
溝に沿って、カチッと音がするまで本機を前方へすべらせます。



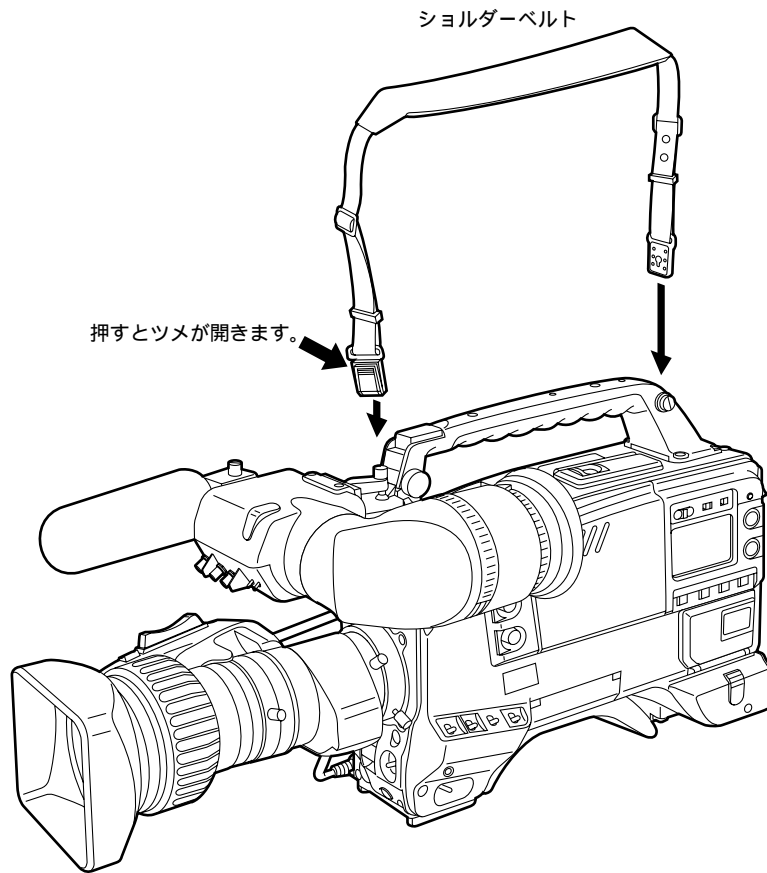
三脚アタッチメントから取り外すときは  
赤レバーを押しながら、黒レバーを矢印の方向へ動かします。



## ノート

カメラを取り外した後、三脚アタッチメントのピンが元の位置に戻らないときは、再度赤いボタンを押しながらレバーを矢印の方へ動かして、ピンを元の位置に戻します。  
ピンが中央に残ったままだと、カメラの取り付けができませんのでご注意ください。

# ショルダーベルトの取り付け



ショルダーベルトを外す場合は、ベルトのツメを開いてから外します。



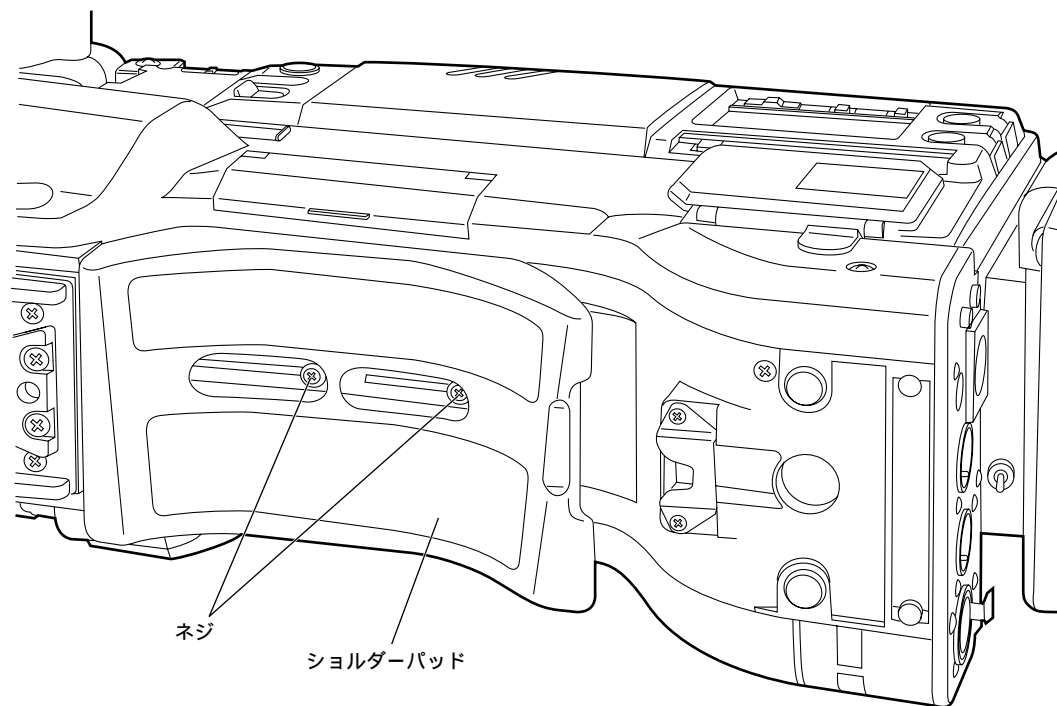
## ノート

ショルダーベルトの取り付け、取り外しのときはツメの上部を押し、ベルトがしっかりと取り付けられていることを確認してください。

# ショルダーパッドの位置調整

ショルダーパッドは、中央位置（出荷時の位置）から前後方向にそれぞれ15mmの範囲でスライドさせることができます。本機が操作しやすいように、ショルダーパッドの位置を調整します。

- 1 ネジ2本をゆるめます。
- 2 前後方向にパッドをスライドさせ、適当な位置を選びます。
- 3 ネジを締めてパッドを固定します。

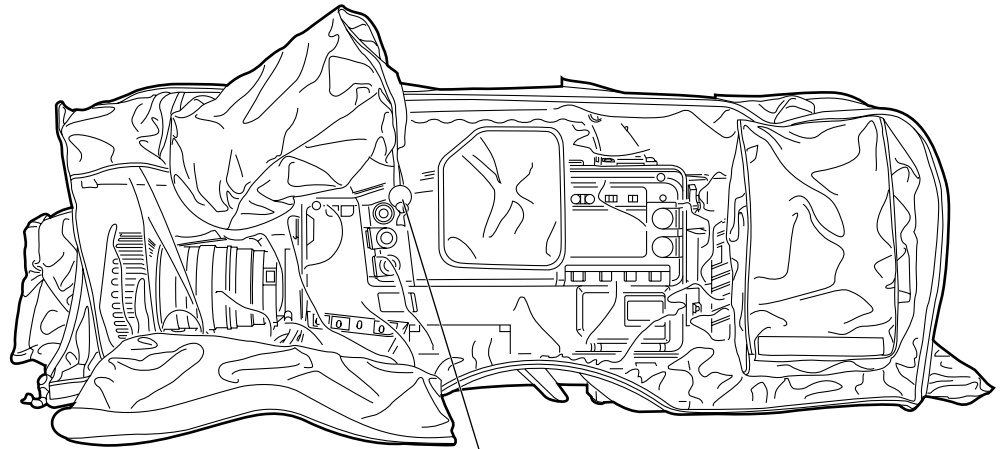


底部

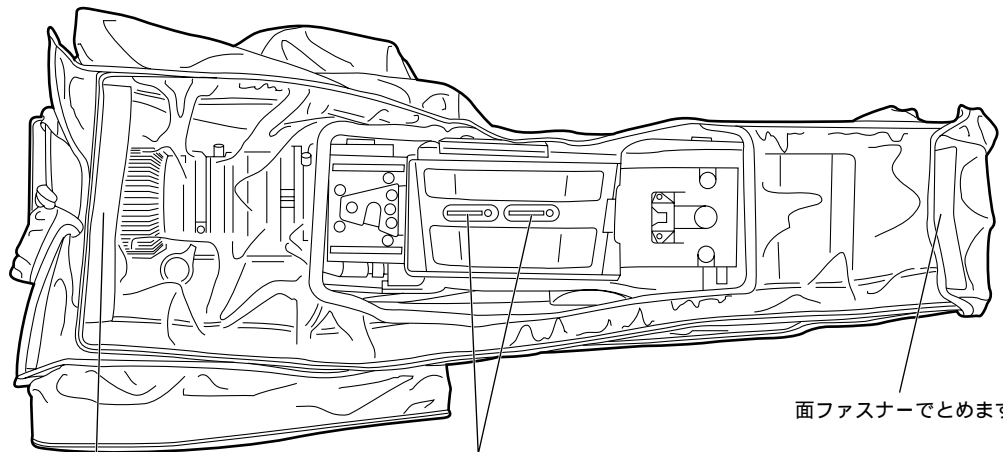


# レインカバーの取り付け

レインカバーは下の図のように取り付けます。



ひもをしめます。



面ファスナーでとめます。

面ファスナーでとめます。

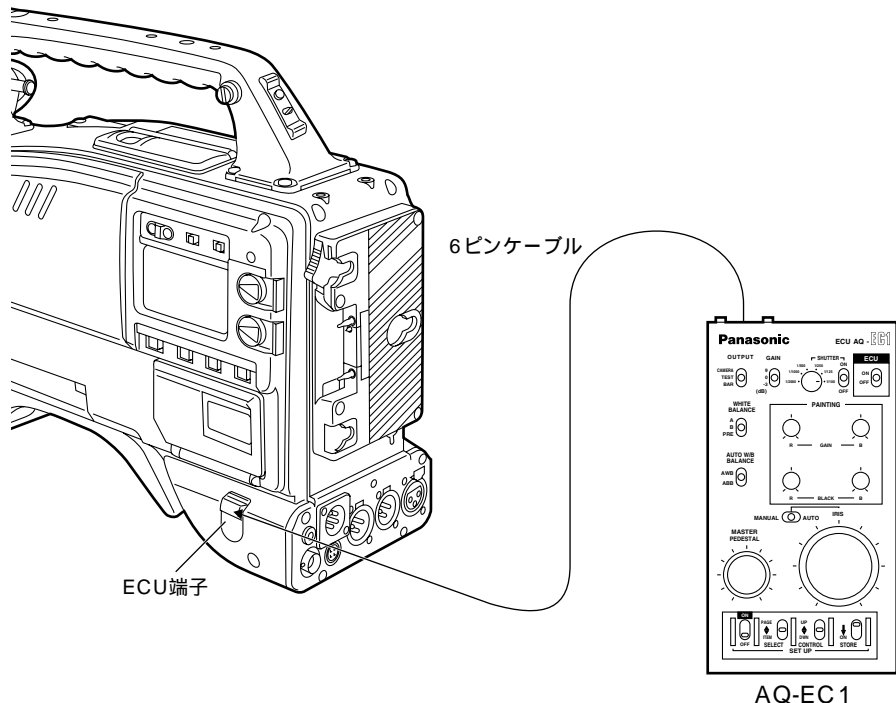
本機を三脚アタッチメントに取り付けるときは、  
この穴から取り付けます。

# エクステンションコントロールユニット AQ-EC1(別売品)の接続

エクステンションコントロールユニット AQ-EC1(別売品)を接続して、カメラ部の機能の一部をリモートコントロールできます。

AQ-EC1を接続して本機およびAQ-EC1のPOWERスイッチを「ON」にすると、本機は自動的にリモートコントロールモードに入ります。

AQ-EC1に同梱の取扱説明書は、AQシリーズデジタルカメラと接続する場合について記されていますので、本機と接続する時には、一部の機能が異なったり、使用できない項目があります。



## ノート

- ・ 6ピンケーブルを接続するときや外すときは、本機とAQ-EC1のPOWERスイッチを必ず「OFF」にしてください。
- ・ MAIN MENU 2/4画面のサブ(SUB)メニュー「CAMERA SW MODE」ページの ECU DATA SAVE OFFの場合  
AQ-EC1のメニュー設定部のスイッチやつまみを使って行った調整や設定は、本機のPOWERスイッチを「OFF」にするとすべて取り消されます。またAQ-EC1を使用して行ったメニュー設定以外の調整や設定はセットアップカードへの書き込みもできません。ただし、AQ-EC1を接続すれば、再びAQ-EC1の設定値に戻ります。  
(メニュー設定部で設定したメニュー内容は、保存されます。)  
またこのモードでご使用の場合は、本機のPOWERスイッチを「OFF」にする前にAQ-EC1/AJ-EC3のPOWERスイッチを「OFF」にしてください。AQ-EC1/AJ-EC3より先に本機のPOWERスイッチを「OFF」にしますとAQ-EC1/AJ-EC3操作時の調整や設定が保存されてしまいます。
- ・ MAIN MENU 2/4画面のサブ(SUB)メニュー「CAMERA SW MODE」ページの ECU DATA SAVE ONの場合  
AQ-EC1のメニュー設定部のスイッチやつまみを使用して行った調整や設定は、本機のPOWERスイッチを「OFF」にしても消えません。

## ノート

エクステンションコントロールユニットAQ-EC1の機能は以下のように限定されます。

- ・ STOREスイッチは動作しません。  
(本機と接続時は、メニュー設定を変更したら直ちに自動的に保存します。)
- ・ AQ-EC1のゲインスイッチ表示の-3、0、9は各本体のL、M、Hに、OUT PUTスイッチのCAMERA、TEST、BARは各本体のCAM/AUTO KNEE ON、CAM/AUTO KNEE OFF、BARに相当しますのでご注意ください。
- ・ 本機のシンクロスキャン、スーパーVモードは、AQ-EC1接続時には、使用することができません。
- ・ AQ-EC1のレンズ絞り(IRIS)ボリュームは、レンズの絞りAUTO/MANUAL切換えがAUTO時のみ有効となります。

# ビューファインダ画面へのメニュー表示

## ビューファインダ内の設定メニュー表示

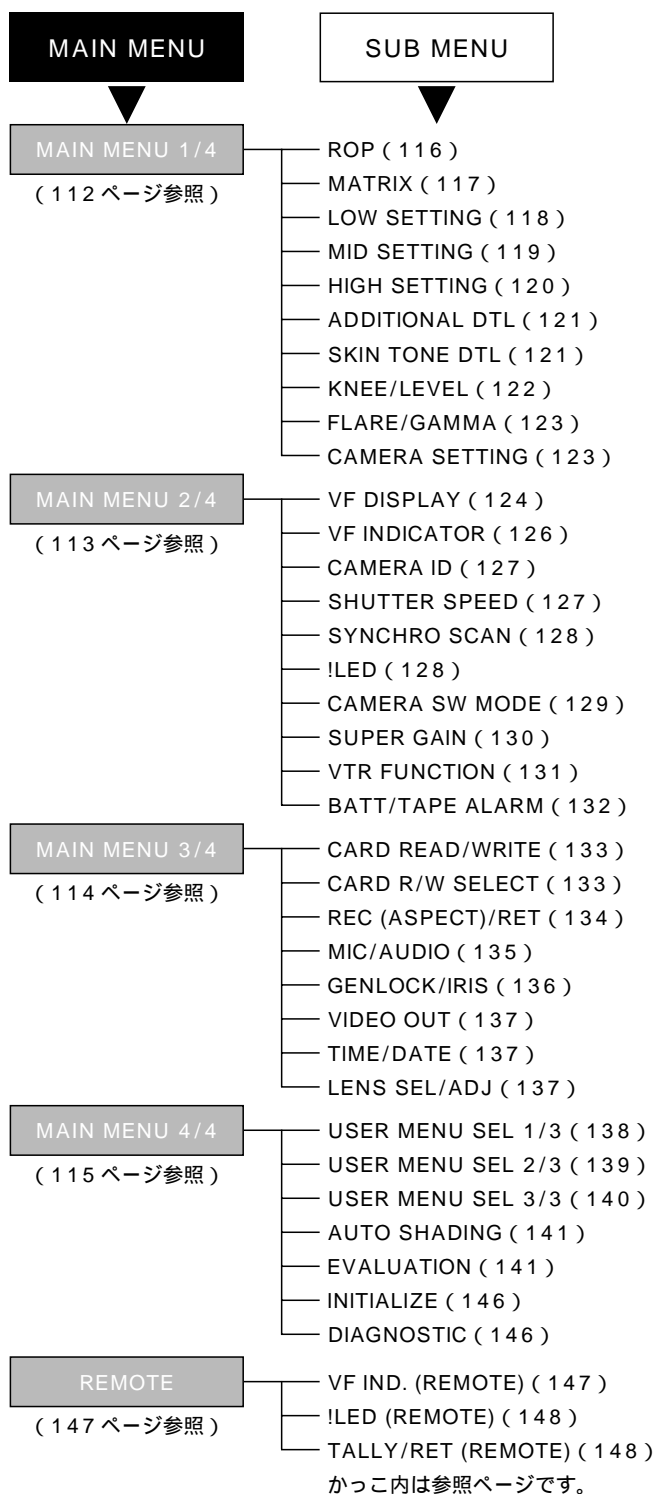
MENU SET/OFF スイッチを「SET」に設定するとビューファインダ画面に設定メニューが表示されます。

設定メニューには MAIN メニューと SUB メニューがあります。

設定メニューはページ単位で表示されます。設定メニューで含まれている全ページと各ページの構成は下表の示す通りです。

メニューの構成は目的に応じて変えることができます。

## 設定メニューの構成



カッコ内は参照ページです。

# マスターゲインの確認と切換

---

## マスターゲインの確認と切換

- 1 HOLD ボタンを押した状態で MENU SET ON/OFF スイッチを SET 側に切換えると、  
下図のメニューが表示されます。
- 2 現在設定している LOW、MID、HIGH ゲインが表示されます。
- 3 SHIFT/ITEM ボタンを押して、LOW、MID、HIGH GAIN に矢印（カーソル）を移動  
させます。
- 4 UP または DOWN ボタンを押してゲインを設定します。  
- 3dB ~ + 30dB まで設定できます。

```
→< MASTER GAIN >
  LOW GAIN      : 0dB
  MID GAIN      : 9dB
  HIGH GAIN     : 18dB

< BATTERY SELECT >
  BATTERY SEL  : NiCd12

< COLOR BAR SELECT >
  COLOR BAR    : SMPTE
```

# カラーバーの切換

---

## カラーバーの切換

- 1 HOLD ボタンを押した状態で MENU SET ON/OFF スイッチを SET 側に切換えると、下図のメニューが表示されます。
- 2 カラーバーを切換えるには、SHIFT/ITEM ボタンを押して COLOR BAR に矢印（カーソル）を移動させます。
- 3 UP または DOWN ボタンを押してカラーバーを切換えます  
SMPTE と SNG に切換えることができます。

```
< MASTER GAIN >
LOW GAIN      : 0dB
MID GAIN      : 9dB
HIGH GAIN     : 18dB

< BATTERY SELECT >
BATTERY SEL  : NiCd12

< COLOR BAR SELECT >
→COLOR BAR   : SMPTE
```

# DIAGNOSTIC 画面の確認

---

- 1 HOLD ボタンを押した状態で MENU SET ON/OFF スイッチを SET 側に切換えます。
- 2 PAGE ボタンを押します。
- 3 下図のメニュー画面があらわれ、DIAGNOSTIC を確認することができます。
- 4 メニューを閉じるには、MENU SET/OFF スイッチを OFF 側に戻します。

```
< DIAGNOSTIC >
OPERATION      :00000 x10h
DRUM RUNNING:00000 x10h
THREADING      :00000 x10

VTR SYSCON     Ver<T1.00>
CAM SYSCON     Ver<1.0>1.0
DATA ROM       Ver<1.0>
DV             Ver<1.00  >
                xx.xx.xx
```

# ビューファインダ画面へのメニュー表示

## 設定メニューの構成を変える場合

使用に応じて、必要なページだけを選択し、メニューの設定を構成することができます。ページを選択するには、エンジニアメニューモードの MENU SELECT ページを使います。エンジニアメニューを使うときは、次に示すように本機をエンジニアモードに切り替えてください。ユーザーモードは MENU SET/OFF スイッチを「SET」にします。エンジニアモードに切り替えるには、SHIFT/ITEM と UP ボタンを同時に押した状態で MENU SET/OFF スイッチを「SET」にしてください。

ユーザーモードとエンジニアモードでは、次のような違いがあります。

ユーザーモード : ユーザーメニューのうち、選択したページだけが使用できます。

各ページで設定したデータは、不揮発性メモリーに書き込まれるため長期間の保存が可能です。

エンジニアモード : 設定メニューに含まれている全ページが使用できます。また、各ページで設定したデータは、不揮発性メモリーに書き込まれるため長期間の保存が可能です。

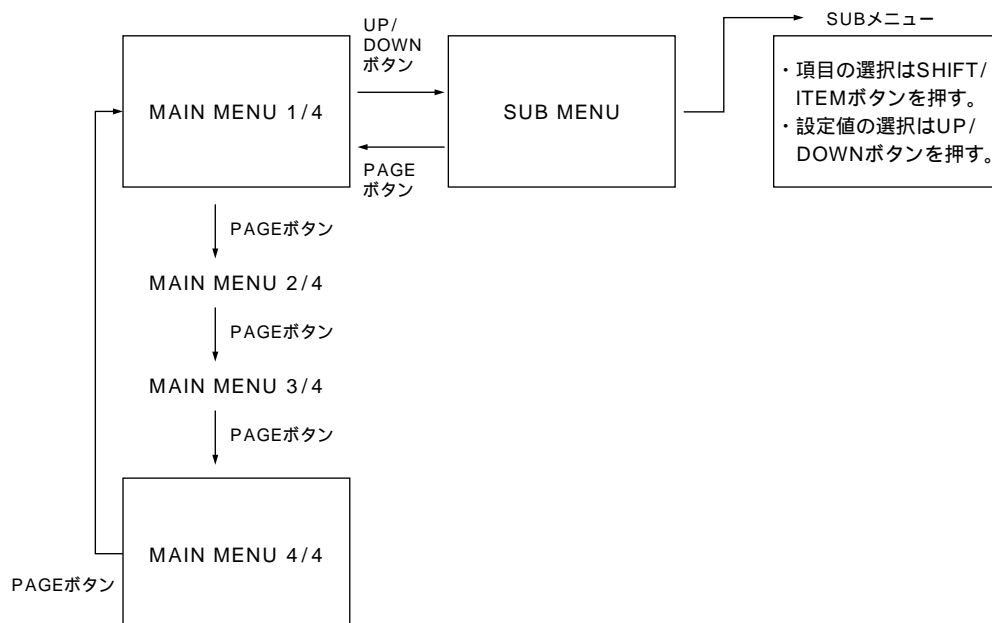
エンジニアモードで調整や設定を行った後、使用頻度の高いページだけでメニューを構成しておく、必要なページを速やかに呼び出すことができます。

(方法は 138 ~ 140 ページのユーザーメニューセレクトで選択します。)

## ノート

本機にエクステンションコントロールユニット AQ-EC1 (別売品) を接続して外部から操作する場合は、常にエンジニアメニューが開きます。

## MAIN メニューと SUB メニューの移行

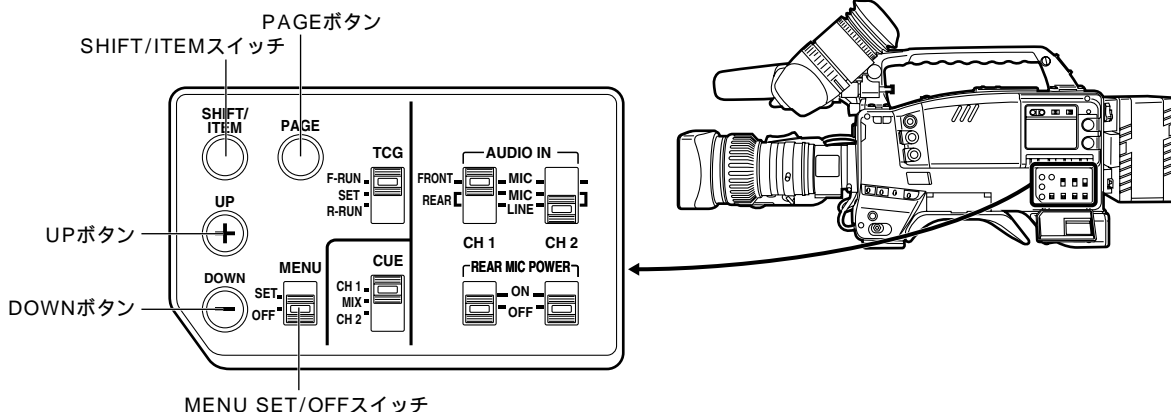


- ・ SUB メニューのページを切り替えるには、まず MAIN メニューへ移ってから、希望する SUB メニューを選びます。
- ・ 設定値の変更は SUB メニューで行います。

# ビューファインダ画面へのメニュー表示

## 設定メニューの基本操作

設定メニューは、MENU SET/OFF スイッチ、SHIFT/ITEM、UP、DOWN および PAGE の各ボタンを使用して操作します。



直接 SUB メニューを表示させるには (ユーザーモード)

- 1 MENU SET/OFF スイッチを「SET」にします。  
ビューファインダ画面上端、下端の状態表示が消え、設定メニューの前回操作を終了したページが表示されます。  
初めてメニューを使う場合は、選択されたページのうち最も番号の小さいページが表示されます。

```
→< ROP >
MASTER PED : +008
MASTER DTL : +00
MASTER GAMMA: 0.45
R GAIN      : +000
B GAIN      : +000
R PEDESTAL : +000
G PEDESTAL : +000
B PEDESTAL : +000
```

MAIN メニューを表示させるには (エンジニアモード)

- 1 SHIFT/ITEM と UP ボタンを同時に押した状態で MENU SET/OFF スイッチを「SET」にします。  
MAIN メニュー 1/4 が表示されます。

```
→.....MAIN MENU1/4.....
ROP
MATRIX
LOW SETTING
MID SETTING
HIGH SETTING
ADDITIONAL DTL
SKIN TONE DTL
KNEE/LEVEL
FLARE/GAMMA
CAMERA SETTING
```

以下のように、UP または DOWN ボタンを使ってページを切換えることもできます。

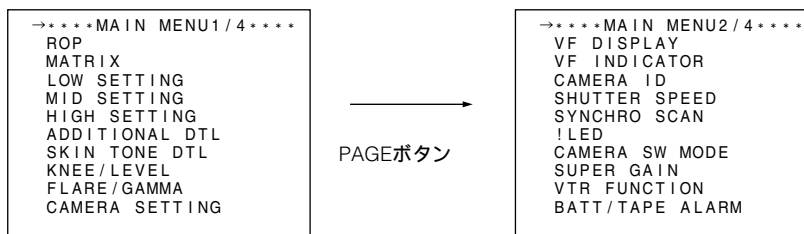
- ・ PAGE + UP : PAGE ボタンを押したまま UP ボタンを押すと、押している間メニューが先へ進みます。
- ・ PAGE + DOWN : PAGE ボタンを押したまま DOWN ボタンを押すと、押している間メニューが前へ戻ります。



# ビューファインダ画面へのメニュー表示

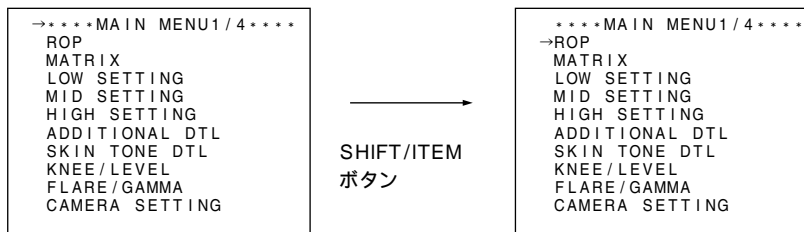
MAIN メニューのページを切換えるには

- 1 PAGE ボタンを押して希望する MAIN メニューを選択します。  
PAGE ボタンを押すたびに、MAIN メニュー 1 ~ 4 のページが切替わります。

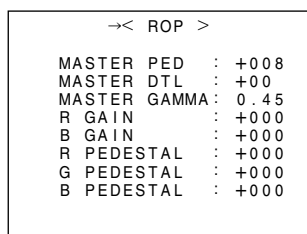


MAIN メニューから希望の SUB メニューへ移るには

- 1 SHIFT/ITEM ボタンを押します。  
SHIFT/ITEM ボタンを押すと、選択されている項目を示すカーソル (矢印) が SUB メニューに移動します。



- 2 UP または DOWN ボタンを押します。  
選択した SUB メニューに切替わります。



SUB メニューから MAIN メニューへ移るには

- 1 PAGE ボタンを押します。  
MAIN メニューへ移ります。

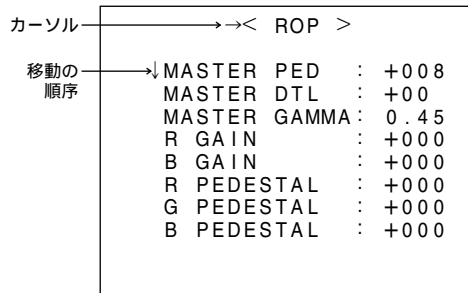


# ビューファインダ画面へのメニュー表示

## SUB メニューでの操作

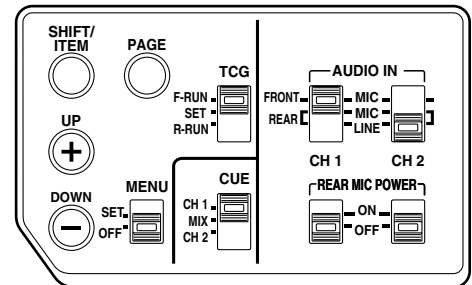
希望の項目を選択するには

- 1 SHIFT/ITEM ボタンを押します。  
押すたびに、選択されている項目を示すカーソル（矢印）が次の項目に移動します。



設定値の変更

- 設定値を増加させるには UP ボタンを押す。
- ・ 押すたびに、設定値が 1 段階上の値になります。
- 設定値を減少させるには DOWN ボタンを押します。
- ・ 押すたびに、設定値が 1 段階下の値になります。



ON/OFF 選択の切換

UP（または DOWN）ボタンを押すごとに、「ON」または「OFF」が切換わります。

初期設定状態に戻すには

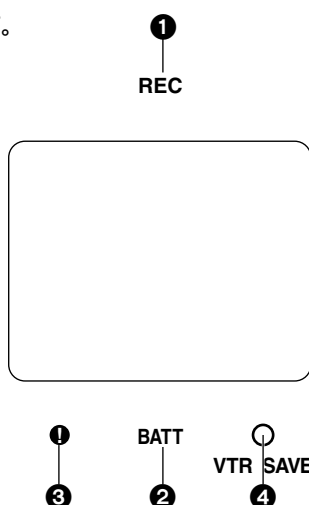
- MAIN MENU 4/4 画面の SUB メニューの「INITIALIZE」ページで矢印を READ FACTORY DATA に合わせ、UP（または DOWN）ボタンを押すと、初期設定（出荷時の設定）状態に戻すことができます。
- ただし、カメラ ID、GENLOCK、CARD R/W SELECT、TIME/DATE は戻すことができませんのでご注意ください。

メニューの終了

- MENU SET/OFF スイッチを「OFF」にします。
- ・ ビューファインダ画面から設定メニューが消え、ビューファインダ画面の上端、下端に本機の現在の状態を示す表示があらわれます。

# ビューファインダ内のランプ表示

ビューファインダの表示は以下のとおりです。



- 1 REC (記録) ランプ  
記録時に点灯 (赤) します。また警告のときは点滅します。  
・詳しくは、「警告システム」(149、150 ページ)をお読みください。
- 2 BATT (バッテリー) ランプ  
バッテリーの電圧が下がり、使用できなくなる数分前に点滅を始め、使用できなくなると点灯します。  
動作の中断を防ぐために、バッテリーの消耗が間近になる前にバッテリーを交換してください。  
・詳しくは、「警告システム」(150 ページ)をお読みください。
- 3 ! (変則動作状態警告) ランプ  
設定メニューの「! LED」ページで ON に設定した項目のうち、本機が変則動作状態になると点灯します。該当する項目は以下のとおりです。

設定項目	設定内容
ゲイン (0dB)	0dB 以外の値に設定されている。
ゲイン (-3dB)	-3dB 以外の値に設定されている。
SHUTTER スイッチ	ON になっている。
WHITE PRESET スイッチ	PRESET に設定されている。
レンズエクステンダー	使用されている。
フィルターつまみ	「1」以外に設定されている。
SUPER V スイッチ	ON になっている。

・! ランプ表示の対象となる項目の選択については、「! ランプ表示の設定」(次ページ)をお読みください。

- 4 VTR SAVE (VTR 節電) ランプ  
VTR SAVE/STBY スイッチを SAVE にすると点灯します。記録中は消灯します。

## ノート

記録一時停止時はポーズタイマー (一時停止時間) の設定時間に、再生一時停止時は 2 分後に、VTR SAVE/STBY スイッチに関係なく自動的に SAVE 状態になり、ランプが点灯します。

# ビューファインダ内のランプ表示

## ！ランプ表示の設定

MAIN MENU 2/4 画面の SUB メニュー「！LED」ページで、！ランプ表示の対象となる項目を選択します。(出荷時の設定では「！LED」ページは表示されません。)  
「！LED」ページを操作するときは、本機をエンジニアモードに切り替えるか、MAIN MENU 4/4 画面の「USER MENU SEL 2/3」ページで「！LED」ページを選択します。

・エンジニアモードと表示ページの選択については、「設定メニューの構成」(55 ページ)をお読みください。

- 1 SHIFT/ITEM ボタンと UP ボタンを同時に押した状態で MENU SET/OFF スイッチを「SET」にします。
- 2 PAGE ボタンを押して MAIN MENU 2/4 画面を表示します。
- 3 SHIFT/ITEM ボタンを繰り返し押し、カーソル「!LED」の位置に移動させます。
- 4 UP または DOWN ボタンを押して !LED のページを開けます。

-< !LED >	
GAIN(0dB)	:ON
GAIN(-3dB)	:OFF
SHUTTER	:ON
WHITE PRESET	:OFF
EXTENDER	:ON
FILTER	:OFF
SUPER V	:OFF

GAIN(0dB) : ゲインが「0dB」以外の時に点灯させるかどうかの選択  
GAIN(-3dB) : ゲインが「-3dB」以外の時に点灯させるかどうかの選択  
SHUTTER : SHUTTER スイッチが「ON」の時に点灯させるかどうかの選択  
WHITE PRESET : ホワイトバランスメモリのチャンネルが「PRST」の時に点灯させるかどうかの選択  
EXTENDER : レンズが「EXTENDER」モードの時に点灯させるかどうかの選択  
FILTER : FILTER が「3200K」以外の時に点灯させるかどうかの選択  
SUPER V : SUPER V が「ON」の時に点灯させるかどうかの選択

- 5 SHIFT/ITEM ボタンを繰り返し押し、カーソルを希望の項目の位置に移動させます。
- 6 選択した項目について、UP/DOWN ボタンを押して！ランプの点灯/消灯を選択します。  
ON のとき : UP ボタンを押します。  
OFF のとき : DOWN ボタンを押します。

引き続き他の項目について ON/OFF を設定するときは、ステップ 5、6 を繰り返してください。

- 7 メニュー操作を終了するときは、MENU SET/OFF スイッチを「OFF」に戻します。  
ビューファインダ画面から設定メニューが消え、ビューファインダ画面の上端、下端に本機の現在の状態を表示します。

# ビューファインダ画面の状態表示

ビューファインダ画面には、映像の他に本機の設定や動作の状態を示すメッセージが表示されます。また、センターマーカー、セーフティーゾーンマーカーなどが表示されます。

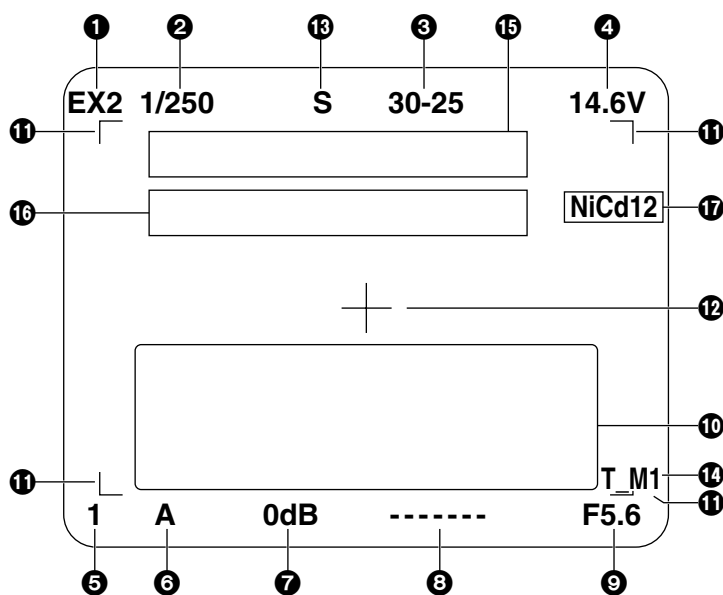
MENU SET/OFFスイッチをOFFにすると、画面の上端、下端には、設定メニューのVF DISPLAY ページや関連するスイッチでONに設定された項目が表示されます。

設定変更時や調整経過中または調整後に、設定内容や調整経過/結果を知らせるメッセージを約3秒間表示させることができます。

- ・表示項目の選択については、「表示項目の選択」(64 ページ)を、設定変更メッセージについては、「表示モードと設定変更メッセージ」(65 ページ)を、マーカー表示については、「マーカー表示の設定」(66 ページ)をそれぞれお読みください。

下図に、表示可能なすべての項目の表示位置を示します。

- ①エクステンダー表示
- ②シャッタースピード/モード表示
- ③テープ残量表示
- ④バッテリー残量表示
- ⑤フィルター表示
- ⑥ホワイトバランスメモリー表示
- ⑦ゲイン値表示
- ⑧音声レベル表示
- ⑨絞り値表示
- ⑩警告、通報表示
- ⑪セーフティーゾーンマーカー
- ⑫センターマーカー
- ⑬スーパーアイリス ON 表示またはスーパーブラック ON 表示
- ⑭MARK1/MARK2/TAKE 表示
- ⑮TCG 表示
- ⑯マスターゲイン&スーパーゲイン設定表示
- ⑰バッテリー設定表示



ノート

SUPER Vモード時、ビューファインダ画面にはシャッタースピード位置②に「SUP.V」と表示されます。

# ビューファインダ画面の状態表示

1 エクステンダー表示  
レンズエクステンダーが使用されているとき表示します。

2 シャッタースピード/モード表示  
シャッタースピードまたはシャッターモードの設定を示します。

OFF (表示はしません。) : シャッターを使用しません。  
1/100、1/120、1/250、1/500、  
1/1000、1/2000 : 標準モードでのシャッタースピード(秒)。  
1/60.8 ~ 1/250 (SYNCHRO SCAN) : シンクロスキャンモードの選択。  
SUPER V : 高垂直解像度モードの選択。

3 テープ残量表示  
記録中、VTRのテープの残量(分)を示します。

テープ残量の表示

表示	テープ残量
F - 60	FULL ~ 60分
60 - 55	60分 ~ 55分
55 - 50	55分 ~ 50分
50 - 45	50分 ~ 45分
45 - 40	45分 ~ 40分
40 - 35	40分 ~ 35分
35 - 30	35分 ~ 30分
30 - 25	30分 ~ 25分
25 - 20	25分 ~ 20分
20 - 15	20分 ~ 15分
15 - 10	15分 ~ 10分
10 - 5	10分 ~ 5分
5 - 0	5分 ~ 0分

テープ残量が2分以下になれば、「5 - 0」が点滅します。

4 バッテリー残量表示  
電源としてアントン・パワー社のデジタルマグナムシリーズのバッテリーを使用しているときは、バッテリー残量が数値(%)で表示されます。

ノート

アントンパワー社デジタルマグナムシリーズを使用して、バッテリーEND付近に外部電源を供給するとバッテリーの残量表示は外部側の電圧表示となり、本機の動作は、外部電源での動作となります。


5 フィルター表示  
選択されているフィルターの種類を表示します。

# ビューファインダ画面の状態表示

- 6 ホワイトバランスメモリー表示  
選択されているホワイトバランスの自動調整メモリーを表示します。  
A : WHITE BAL スイッチは「A」に設定されています。  
B : WHITE BAL スイッチは「B」に設定されています。  
P : WHITE BAL スイッチは「PRST」に設定されています。

- 7 ゲイン値表示  
GAIN スイッチによる映像アンプのゲイン設定値 (dB) を表示します。

- 8 音声レベル表示  
音声チャンネル 1 のレベルを表示します。  
正弦波入力時、VTR のレベルメーターの表示と、おおよそ次のように対応します。

音声チャンネル1のレベル表示  \*  
VTRのレベルメータ -40 -30 -25 -20 -15 -10 -5 0

- 9 絞り値表示  
絞りの設定 (F ナンバー) の概略値を示します。

- 10 警告、通報表示  
ブラックバランス、ホワイトバランス、オートニー機能、スーパーアイリス、スーパーゲインなどの警告表示やその他のワーニングを表示します。

- 11 セーフティーゾーンマーカー  
ビューファインダ画面面積の 80 % または 90 % (出荷時設定) の範囲を示します。  
画面面積に対する割合の選択は、設定メニューの VF DISPLAY ページで行います。  
・詳しくは、「マーカー表示の設定」(66 ページ) をお読みください。

- 12 センターマーカー  
ビューファインダ画面の中心を示します。設定メニューの VF DISPLAY ページで表示を「ON」にすると表示されます。

- 13 スーパーアイリス (またはスーパーブラック) ON 表示  
スーパーアイリス (またはスーパーブラック) が ON 状態であることを表示します。

- 14 マーク 1 / マーク 2 / テーク表示  
Picture Link 機能使用時に、MARK SW を押すと、その情報に対して意味づけを M1、M2 で表示します。不要な場合は無表示となります。  
またレンズの RET SW が TAKE 機能として使用された時に T\_(TAKE) 表示されます。

- 15 TCG 表示  
タイムコードジェネレータ値を表示します。

- 16 マスターゲイン & スーパーゲイン設定表示  
MODE CHECK ボタンを押すと、GAIN L/M/H の現在の設定値および SUPER GAIN の設定状況を表示します。

- 17 バッテリー設定表示  
現在設定されているバッテリーの種類を表示します。

1) 絞り値表示  
絞り値の表示機能を持ったレンズを使用している場合に表示されます。

# ビューファインダ画面内の状態表示

## 表示項目の選択

ビューファインダ画面に表示させる項目は、VF INDICATOR ページで、項目別に表示の ON/OFF を切換えて選択します。

選択できる項目は以下のとおりです。

- ・エクステンダー表示
- ・シャッタースピード / モード表示
- ・テープ残量表示
- ・バッテリー残量表示
- ・フィルター表示
- ・ホワイトバランスメモリー表示
- ・ゲイン値表示
- ・レベルメーター表示
- ・絞り値およびスーパーアイリス ON 状態の表示
- ・カメラ ID 表示

・カメラ ID は、OUTPUT/AUTO KNEE スイッチの設定によりカラーバーを記録する時に表示されます。

詳しくは、「カメラ ID の設定」( 67 ページ ) をご覧ください。

ビューファインダ画面に表示させる項目を選択します。

- 1 SHIFT/ITEM ボタンと UP ボタンを同時に押した状態で MENU SET/OFF スイッチを「SET」にします。
- 2 PAGE ボタンを押して MAIN MENU 2/4 画面を表示させます。
- 3 SHIFT/ITEM ボタンを押して、カーソルを「VF INDICATOR」の位置に移動させます。
- 4 UP または DOWN ボタンを押して、VF INDICATOR ページを開けます。

エクステンダー表示	→< VF INDICATOR >	EXTENDER	: ON
シャッタースピード / モード表示		SHUTTER	: ON
テープ残量表示		TAPE	: ON
バッテリー残量表示		BATTERY	: ON
フィルター表示		FILTER	: ON
ホワイトバランスメモリー表示		WHITE	: ON
ゲイン値表示		GAIN	: ON
レベルメーター表示		LEVEL METER	: CH1
絞り値およびスーパー		IRIS	: S+IRIS
アイリスモードの表示		CAMERA ID	: ON
カメラ ID 表示		DATE / TIME	: OFF
日付 / 時刻表示			

- 5 SHIFT/ITEM ボタンを押して、カーソルを希望の項目の位置に移動させます。
- 6 UP/DOWN ボタンを押して、選択した項目をビューファインダ画面に表示させるか ( ON ) させないか ( OFF ) を選択します。  
UP ( または DOWN ) ボタンを押すごとに「ON」と「OFF」が切替わります。

他の項目の表示の ON/OFF を設定するときは、ステップ 5、6 を繰り返します。

- 7 MENU 操作を終了するときは、MENU SET/OFF スイッチを「OFF」にします。  
ビューファインダ画面から設定メニューが消え、選択した項目の設定状態を示す表示があらわれます。



# ビューファインダ画面内の状態表示

## 表示モードと設定変更メッセージ

設定変更の内容や調整結果を知らせるメッセージは、表示させる項目を一部に限定したり、全く表示させなくすることができます。

メッセージが表示される状況と表示モードの対応は以下のとおりです。

### 設定変更 / 調整結果メッセージと表示モード

メッセージが表示される状況	メッセージ	表示モードの設定		
		1	2	3
フィルターの選択を変更したとき	フィルター: n (n = 1. 2. 3. 4)	×	×	
ゲインの設定を変更したとき	GAIN: ndB (n = - 3. 0. 3. 6. 9. 12. 15. 18. 21. 24. 30. 36)	×	×	
WHITE BAL スイッチの設定を変更したとき	WHITE: n (n = ACH. BCH. PRESET)	×	×	
OUTPUT/AUTO KNEE スイッチを AUTO KNEE または OFF に設定したとき*)	AUTO KNEE: ON (または OFF)	×		
シャッタースピード / モードの設定を変更したとき	SS: 1/100 (または 1/120、1/250、1/500、1/1000、1/2000、S.SCAN、SUPER V)	×		
ホワイトバランスの調整時 (AWB)	例) AWB: OK ・詳しくは、「ホワイトバランスの調整」(74 ページ)をお読みください。	×		
ブラックバランスの調整時 (ABB)	例) ABB: OK ・詳しくは、「ブラックバランスの調整」(79 ページ)をお読みください。	×		

○ : メッセージが表示されます。

× : メッセージが表示されません。

\* ) 本機の電源を入れた直後にも約 3 秒間表示されます。

### ノート

メッセージの表示・無表示は他のメニュー設定の状態にもよります。

例えばフィルターの選択を「1」に設定しても VF INDICATOR ページで FILTER を「ON」に設定すると表示されます。

# ビューファインダ画面内の状態表示

## 表示モードを切換えるには

表示モードの設定は、MAIN MENU 2/4 画面の SUB メニュー「VF DISPLAY」ページに表示されています。

- 1 SHIFT/ITEM ボタンと UP ボタンを同時に押した状態で MENU SET/OFF スイッチを「SET」にします。
- 2 PAGE ボタンを押して MAIN MENU 2/4 画面を表示させます。
- 3 SHIFT/ITEM ボタンを押して、カーソルを「VF DISPLAY」の位置に移動させます。
- 4 UP または DOWN ボタンを押して VF DISPLAY のページを開けます。

```
→< VF DISPLAY >
DISP CONDITION: NORMAL
DISP MODE      : 3
SAFETY ZONE    : 3
CENTER MARK    : ON
VF OUT         : Y
VF DTL        : 2
ZEBRA1 DETECT : 070%
ZEBRA2 DETECT : 085%
ZEBRA2        : SPOT
LOW LIGHT LVL : 45%
```

- 5 SHIFT/ITEM ボタンを押して、カーソルを「DISP MODE」の位置に移動させます。
- 6 UP (または DOWN) ボタンを押して、希望の表示モードに切換えます。
- 7 MENU 操作を終了するときは、MENU SET/OFF スイッチを「OFF」にします。  
ビューファインダ画面から設定メニューが消え、ビューファインダ画面の上端、下端に現在の状態を表示します。

## マーカー表示の設定

センターマークとセーフティゾーンマークの表示の ON/OFF の切換え、およびセーフティゾーン範囲を画面面積の 80% にするか 90% にするかを選択は、MAIN MENU 2/4 画面の SUB メニュー「VF DISPLAY」ページで行います。

- 1 上の「表示モードを切換えるには」のステップ 1 ~ 4 を操作して、VF DISPLAY ページをビューファインダ画面に表示させ、カーソルを「SAFETY ZONE」または「CENTER MARK」に合わせます。
- 2 UP (または DOWN) ボタンを押して、希望の表示モードに切換えます。
- 3 MENU 操作を終了するときは、MENU SET/OFF スイッチを「OFF」にします。  
ビューファインダ画面から設定メニューが消え、ビューファインダ画面の上端、下端に現在の状態を表示します。

# ビューファインダ画面内の状態表示

## カメラ ID の設定

カメラIDは、設定メニューのCAMERA ID ページで設定できます。

10文字以内の英数字、記号およびスペースが使用できます。

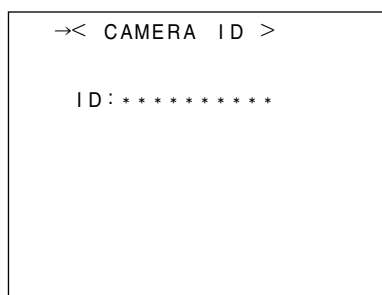
カメラIDは、OUTPUT/AUTO KNEE スイッチを「BARS」に設定し、カラーバー信号を記録している時にいっしょに記録されます。またビューファインダ画面に表示されます。

ノート

・設定メニューの表示中は、カラーバー信号を出力してもカメラIDは表示されません。

## カメラ ID を設定するには

- 1 SHIFT/ITEM ボタンとUP ボタンを同時に押した状態で MENU SET/OFF スイッチを「SET」にします。
- 2 PAGE ボタンを押して MAIN MENU 2/4 画面を表示させます。
- 3 SHIFT/ITEM ボタンを押して、カーソルを「CAMERA ID」の位置に移動させます。
- 4 UP または DOWN ボタンを押して CAMERA ID のページを開けます。



: SHIFT/ITEM ボタンで右へ移動 (MAX 10)  
: UP/DOWN ボタンで英数字、記号、スペース切換え

- 5 設定したい文字があらわれるまで、UP (または DOWN) ボタンを押します。  
UP ボタンを押すと、押すたびに文字表示がスペース ( ) アルファベット (A ~ Z) 数字 (0 ~ 9) 記号 (スペース、>、<、\、(、)、`、^、\_、~、/、!) の順に切替わります。DOWN ボタンを押すと、文字表示が逆順に切替わります。
- 6 SHIFT/ITEM ボタンを押してカーソルを次の位置に進め、ステップ 5 に戻り文字を設定します。
- 7 MENU 操作を終了するときは、MENU SET/OFF スイッチを「OFF」にします。  
ビューファインダ画面から設定メニューが消え、画面の上端、下端に本機の現在の状態を示す表示が出ます。

ノート

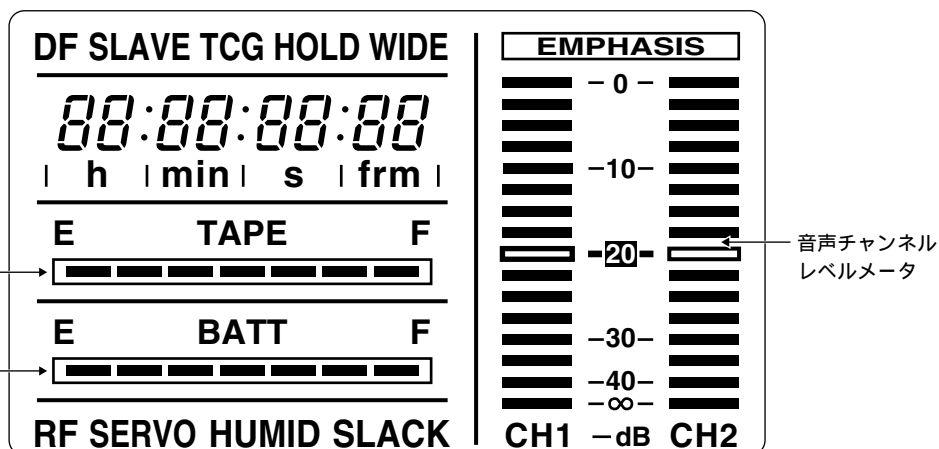
VF INDICATOR ページのCAMERA ID を「ON」に設定していると、上記のカメラID設定がカラーバーといっしょに記録されます。

# ディスプレイ表示

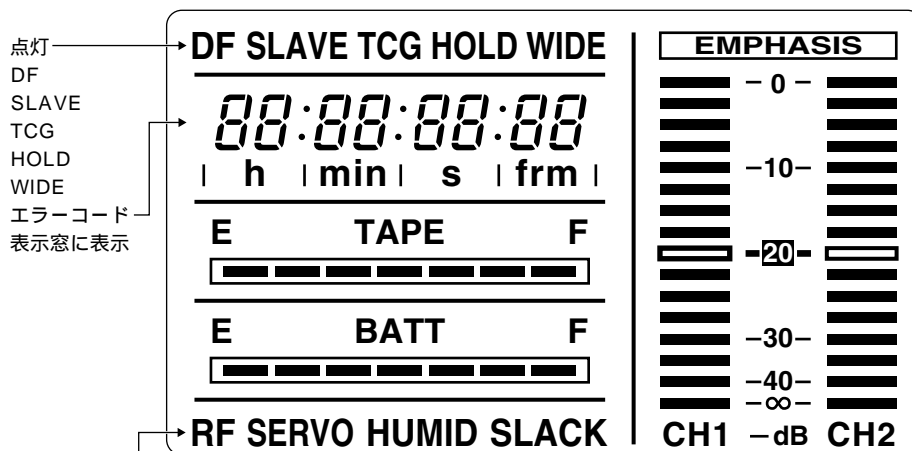
## バッテリー残量、音声レベルの表示

**テープ残量表示**  
 テープ残量が21分以上の場合は、「F」の位置までセグメントが7個点灯します。  
 テープ残量が21分未満より、3分ごとにセグメントが1個ずつ消えていきます。

**バッテリー残量表示**  
 デジタル表示(%表示)のバッテリーを使用した場合は、バッテリー残量が70%以上の場合は「F」の位置までセグメントが7個点灯します。  
 バッテリー残量が70%未満より10%減るごとにセグメントが1個ずつ消耗していきいます。



## VTR 部の動作 / 状態に関する表示

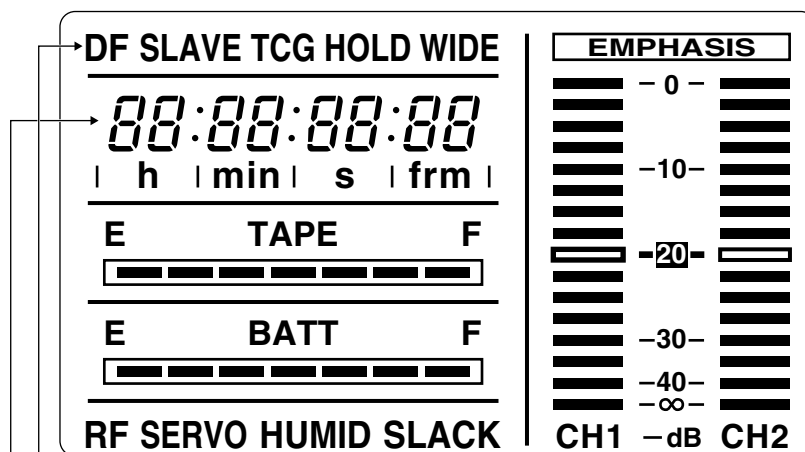


- 警告表示**
- RF: ビデオヘッドの目詰まり時に点灯。
  - SERVO: サーボが乱れたときに点灯。
  - HUMID: ヘッドドラムに結露発生時に点灯。
  - SLACK: テープの巻き取り異常時に点灯。

・詳しくは「警告システム」(149 ページ)をお読みください。

# ディスプレイ表示

## タイムコードに関する表示



- タイムコード、CTL、実時刻表示のとき点灯。
- DF: ドロップフレームモードのときに点灯。
- SLAVE: タイムコードの外部ロック中に点灯。
- HOLD: タイムコードジェネレータがホールドされているときに点灯。  
(HOLDボタンが押されたとき点灯。)
- WIDE: アスペクト比16:9で記録・再生しているときに点灯。
- タイムカウンタ表示 : タイムコード、CTL、ユーザービット、実時刻を表示。  
●表示される項目とスイッチの設定との関係については、次項をご覧ください。

### TCG、DISPLAY スイッチの設定位置とタイムカウンタの表示との関係

タイムカウンタ表示に関しては、TCG スイッチ、次に DISPLAY スイッチの設定によって表示項目が決まります。

#### タイムコード関連スイッチの設定と表示項目

TCG スイッチの位置	DISPLAY スイッチの位置	表示される項目
SET	TC または CTL	タイムコード
	UB	ユーザービット
F-RUN または R-RUN	CTL	CTL
	TC	タイムコード
	UB	ユーザービット

# 日付 / 時刻の調整

## 設定メニューによる調整とセットアップ

- 1 SHIFT/ITEM ボタンと UP ボタンを同時に押した状態で MENU SET/OFF スイッチを「SET」にします。
- 2 PAGE ボタンを押して MAIN MENU 3/4 画面を表示させます。
- 3 SHIFT/ITEM ボタンを押して、カーソルを「TIME/DATE」の位置に移動させます。
- 4 UP または DOWN ボタンを押して TIME/DATE のページを開けます。

```
→< TIME / DATE >
YEAR   : 99
MONTH  : 01
DAY    : 01
HOUR   : 00
MINUTE : 00
■TIME / DATE SET
```

- 5 SHIFT/ITEM スイッチを押して、変更する項目を選びます。
- 6 UP (または) DOWN ボタンを押して、設定値を変更します。  
UP ボタンを押すたびに数値は + 1 され、DOWN ボタンを押すたびに - 1 されます。

```
< TIME / DATE >
YEAR   : 99
MONTH  : 01
DAY    : 01
HOUR   : 00
→MINUTE : 00
■TIME / DATE SET
```

- 7 設定が終了すると、SHIT/ITEM スイッチを押して TIME/DATE SET を選び、UP (または DOWN) ボタンを押します。押した時から時刻がスタートします。

```
■TIME / DATE SET
```

- 8 MENU 操作を終了するときは、MENU SET/OFF スイッチを「OFF」にします。  
ビューファインダ画面から設定メニューが消え、画面の上端、下端に本機の現在の状態を示す表示が出ます。

### ノート

秒設定は行えません。必ず 0 秒スタートになります。

# 記録時の調整とセットアップ

## 設定メニューによる調整とセットアップ

記録時の調整やセットアップは設定メニューで行います。

設定メニューの操作は、基本的には 56 ページで説明した手順で行います。

項目によって若干の違いがあります。

設定メニューで調整 / セットアップする項目は以下の通りです。

設定メニューで調整 / セットアップする項目

調整 / セットアップ項目	ページ名	操作についての参照先
ゲインの切換え値の設定	SETTING (LOW/MID/HIGH)	ゲインの切換え値の設定 DTL、ガンマなどの設定
使用するシャッターモード / スピードの選択	SHUTTER SPEED	電子シャッターの設定
シンクロスキャンモードの シャッタースピード設定	SYNCHRO SCAN	電子シャッターの設定
VTR の必要な機能の選択	VTR FUNCTION	機能選択
シェーディングの調整	AUTO SHADING	シェーディングの調整
セットアップカードのデータ操作	SET UP CARD	セットアップカードの操作

# 記録時の調整とセットアップ

## ゲインの切換え値の設定

十分な明るさがないような場所で撮影を行う場合は、ゲイン値を上げると明るい画像がえられます。ただし、ゲインを上げるとノイズも増えますのでご注意ください。

映像アンプのゲイン値はGAINスイッチで切換えます。

GAINスイッチのポジションL、M、Hに対応するゲイン値は、設定メニューのSETTING (LOW/MID/HIGH) ページで設定します。

### ゲイン切換え値の設定

- 1 SHIFT/ITEM ボタンとUP ボタンを同時に押した状態で MENU SET/OFF スイッチを「SET」にします。
- 2 PAGE ボタンを押して MAIN MENU 1/4 画面を表示させます。
- 3 SHIFT/ITEM ボタンを押して、設定する SETTING の位置に移動させます。
- 4 UP または DOWN ボタンを押して SETTING のページを開けます。

->< LOW SETTING >	
■MASTER GAIN	: 0dB
H.DTL LEVEL	: 06
V.DTL LEVEL	: 13
DTL CORING	: 03
H.DTL FREQ.	: 04
DARK DTL	: 00
LEVEL DEPEND.	: 00
MASTER GAMMA	: 0.45
■BLACK STRETCH	: OFF
■MATRIX TABLE	: OFF

- 5 SHIFT/ITEM ボタンを押して、カーソルを「MASTER GAIN」の位置に移動させます。
- 6 UP または DOWN ボタンを押して、ゲイン値を設定します。  
- 3、0、3、6、9、12、15、18、21、24、30dB の中から、大小に関係なく自由に設定できます。

出荷時設定状態 (LOW = 0dB、MID = 9dB、HIGH = 18dB) にリセットする場合は、MAIN MENU 4/4 画面の SUB メニュー「INITIALIZE」ページの READ FACTORY DATA を選び、UP または DOWN ボタンを押します。

- 7 MENU 操作を終了するときは、MENU SET/OFF スイッチを「OFF」にします。  
ビューファインダ画面から設定メニューが消え、画面の上端、下端に本機の現在の状態を示す表示が出ます。



# 記録時の調整とセットアップ

## 機能選択

設定メニューの「VTR FUNCTION」ページでは、VTR 操作の機能を選択することができます。

必要な機能を選択するには

- 1 SHIFT/ITEM ボタンと UP ボタンを同時に押した状態で MENU SET/OFF スイッチを「SET」にします。
- 2 PAGE ボタンを押して MAIN MENU 2/4 画面を表示させます。
- 3 SHIFT/ITEM ボタンを押して、カーソルを「VTR FUNCTION」の位置に移動させます。
- 4 UP または DOWN ボタンを押して VTR FUNCTION のページを開けます。

```
→< VTR FUNCTION >
HUMID OPE      :OFF
26P CONTROL    :OFF
REC START      :NORMAL
TC MODE        :DF
UB MODE        :USER
PAUSE TIMER    :30
BATTERY SEL    :NiCd12
TCG VF DISP    :OFF
TCG SET HOLD   :OFF
FIRST REC TC   :REGEN
```

- 5 SHIFT/ITEM ボタンを押して、カーソルを変更したい機能の位置に移動させます。
- 6 UP (または DOWN) ボタンを押し、選択した機能の設定を切換えます。  
引き続き、他の機能について設定を切換えたいときは、ステップ 5 に戻ります。
- 7 MENU 操作を終了するときは、MENU SET/OFF スイッチを「OFF」にします。  
ビューファインダ画面から設定メニューが消え、画面の上端、下端に本機の現在の状態を示す表示が出ます。

# ホワイトバランス / ブラックバランスの調整

## ホワイトバランスの調整

ホワイトバランスとブラックバランスの調整はAWB（ホワイトバランス調整） ABB（ブラックバランス調整） AWBの順に行ったほうがよりよい画像がえられます。

ブラックバランスは、通常は電源を再投入した場合でも調整し直す必要はありません。

ホワイトバランスは、照明条件が変わったときには必ず調整し直してください。

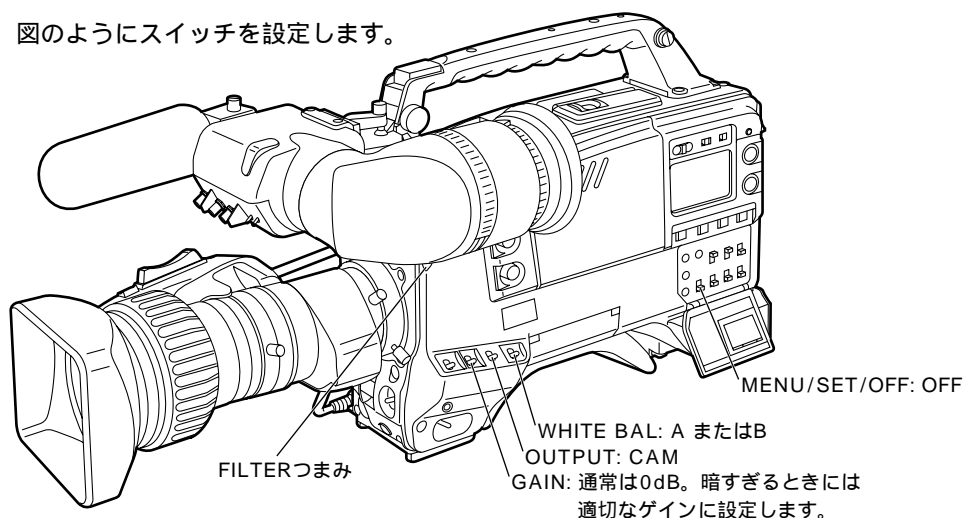
表示モードが「2」または「3」に設定されている場合、ブラックバランス / ホワイトバランスの調整を始めると、ビューファインダ画面に、調整経過や結果を知らせるメッセージが表示されます。メッセージを表示させたくないときは、表示モードを「1」に設定してください。

・表示モードの設定については、「表示モードと設定変更メッセージ」(64ページ)をお読みください。

### ノート

- ・ビューファインダ画面に設定メニューを表示していると、ホワイトバランス / ブラックバランスは調整されません。必ずMENU SET/OFFスイッチを「OFF」にしてください。
- ・MAIN MENU 1/4画面のSUBメニュー LOW SETTING、MID SETTING、HIGH SETTINGのMASTER GAINの値を変更した時、SUPER GAINボタンでスーパーゲインの設定を変更した時、およびMAIN MENU 1/4画面のSUBメニュー「CAMERA/SETTING」でのGAMMA (ON/OFF)を切替えた時は、必ずABBを再実行してください。
- ・人工照明、特に蛍光灯や水銀灯などは、輝度が一定のように見えても、電源周波数に同期してR・G・B各色の強さが変化しています。特に電源周波数が50Hzの地域では、NTSCの垂直同期周波数(約60Hz)と照明の周波数(50Hz)が互いに干渉するため、色相が時間とともに変化する現象やフリッカーが生じ、正常にホワイトバランスをとることができません。このような現象はシャッター速度を1/100に設定することで低減できます。したがって、50Hzでの蛍光灯や水銀灯照明などの下では、必ずシャッター速度を1/100に設定してホワイトバランスをとってください。また撮影の時もシャッター速度を1/100に設定してお使いください。

### 1 図のようにスイッチを設定します。



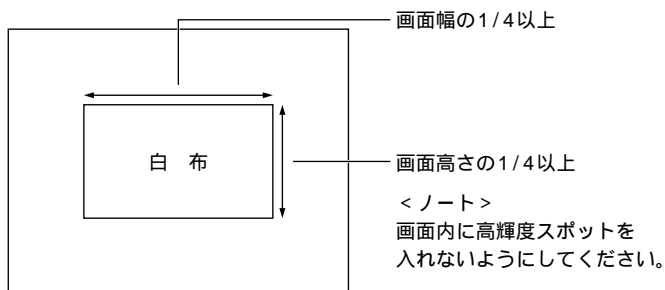
GAINおよびWHITE BALスイッチの設定を変更すると、ビューファインダ画面の設定変更メッセージ表示部に、設定した位置を知らせるメッセージが表示されます(ただし表示モードが「3」に設定されているとき)。

### 2 照明条件に合わせて、FILTERつまみの設定を切替えます。

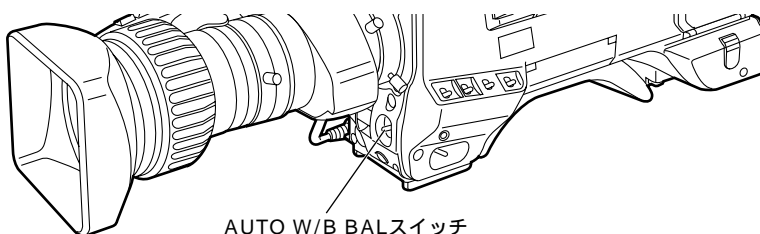
- ・FILTERつまみの設定例については、「撮影・記録 / 再生機能部」の⑩FILTERつまみ(19ページ)をお読みください。FILTERつまみの設定を変更すると、ビューファインダ画面の設定変更メッセージ表示部に、設定した位置を知らせるメッセージが表示されます(ただし表示モードが「3」に設定されているとき)。

# ホワイトバランス/ブラックバランスの調整

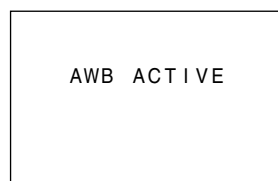
- 3 被写体の照明光源と同じ条件のところにホワイトパターンを置き、ズームアップして画面に白を写します。  
被写体の近くに白いもの（白布、白壁）を代用することもできます。必要な白の大きさは下図の通りです。



- 4 レンズの絞りを調整します。
- 5 AUTO W/B BALスイッチを「AWB」側に倒し、スイッチを離します。スイッチは中央に戻り、ホワイトバランスの自動調整が実行されます。

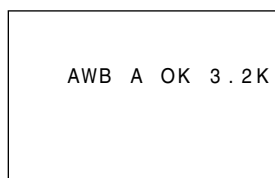


- 6 調整中、ビューファインダ画面には次のようなメッセージが表示されます（ただし表示モードが「2」または「3」に設定されているとき）。



調整中のメッセージ

- 7 数秒で調整が完了し（図のようなメッセージが表示されます）、調整値は、ステップ1で選択したメモリー（AまたはB）に自動的に記憶されます。

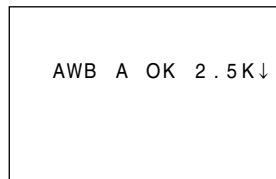


調整終了時のメッセージ

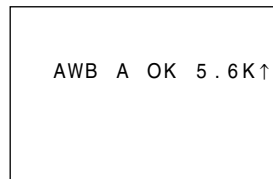
# ホワイトバランス / ブラックバランスの調整

---

- 8 被写体の色温度が 2500K よりも低い場合、または 5600K よりも高い場合は図のようなメッセージが表示されます。  
矢印のうち、下向きの矢印 ( ) は表示色温度よりも低い状態を示し、上向きの矢印 ( ) は表示色温度よりも高い状態を示します。



2500K よりも低い場合



5600K よりも高い場合

## ノート

自動絞り機能付きズームレンズを使用した場合、絞りがハンチング 1) を起こすことがあります。レンズに付いている絞りのゲインつまみ (IG、IS、S などと表示されている) を調整してください。

・詳しくは、レンズの取扱説明書をお読みください。

---

1)ハンチング：オートアイリスの応答を繰り返し、映像が暗くなったり明るくなったりします。

# ホワイトバランス/ブラックバランスの調整

ホワイトバランスの自動調整ができていないとき  
ビューファインダ画面にエラーメッセージを表示します。  
(表示モード「2」または「3」に設定されているとき)  
表示されるメッセージは次の通りです。

ホワイトバランス調整に関するエラーメッセージ

エラーメッセージ	意味	処置
COLOR TEMP. HIGH	色温度が高すぎる。	適切なフィルターを選択する。
COLOR TEMP. LOW	色温度が低すぎる。	適切なフィルターを選択する。
LOW LIGHT	光量が不足している。	光量を多くする。またはゲインを上げる。
LEVEL OVER	光量が多すぎる。	光量を少なくする。またはゲインを下げる。
UNSTABLE CONDITION	撮影条件が不安定です。 (蛍光灯下、カメラ姿勢など)	フリッカーであればシャッターを入れ、安定した条件にする。

上記のエラーメッセージが表示されると、処置を行ってから再度ホワイトバランスの調整を試みてください。

繰り返し試みてもエラーメッセージが表示される場合は、販売店にご相談ください。

ノート

- ・ビューファインダ画面に設定メニューを表示していると、ホワイトバランスは調整されません。必ず MENU SET/OFF スイッチを「OFF」にしてください。
- ・AWB が調整できないで NG 表示のときもまれにあります。その場合は再度 AWB を実行してください。

ホワイトバランスを調整する時間がないときは

WHITE BAL スイッチを「PRST」にします。

FILTER つまみ(外側)の設定位置に応じて、フィルターに対するホワイトバランスがとれます。

ホワイトバランスのメモリーについて

ホワイトバランスのメモリーは A、B の 2 系統があります。

MAIN MENU 2/4 画面の SUB メニュー「CAMERA SW MODE」ページで FILTER INH が「ON」の場合(初期設定) A、B 各系統のメモリー数はそれぞれ 1 個に限定されています。この場合、メモリーの内容はフィルターには連動しません。

FILTER INH を「OFF」にしますと WHITE BAL スイッチの設定(A または B)に対応するメモリーに、各フィルターごとの調整値を自動的に記憶させることもできます。本機は 4 つのフィルターを内蔵していますので、合計 8 個(4 × 2)の調整値を記憶します。

# ホワイトバランス / ブラックバランスの調整

---

FILTER INH を「ON」にした場合

AWB を調整すると、その時の色温度とフィルター番号が表示されます。

次にフィルターを回すと色温度とフィルターの番号が表示されます。

この時、色温度表示している近傍の色温度の照明で被写体が照明されていれば、ホワイトバランスはほぼ合っています。

(表示例)

AWB A OK 3.2K

照明色温度 3200K の被写体をフィルター (1) で AWB を調整します。

フィルター (3) に変更します。

5.2K (1)

5.2K (1)\* と表示されます。

\*フィルター (1) で AWB を調整したことを示します。

この状態で被写体の色温度が 5.2K 近傍であればホワイトバランスは合っているので使用することができます。

フィルター (1) に戻します。

3.2K (1)

3.2K (1) と表示され、初めに AWB を調整した時の状態を示します。

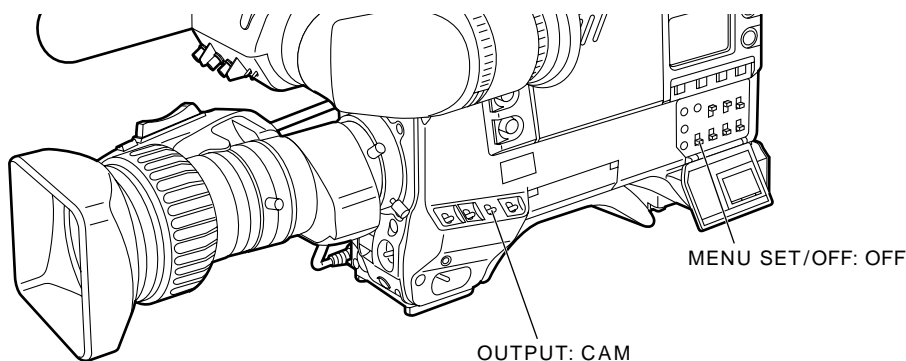
# ホワイトバランス/ブラックバランスの調整

ブラックバランスは、次のような場合に調整が必要です。

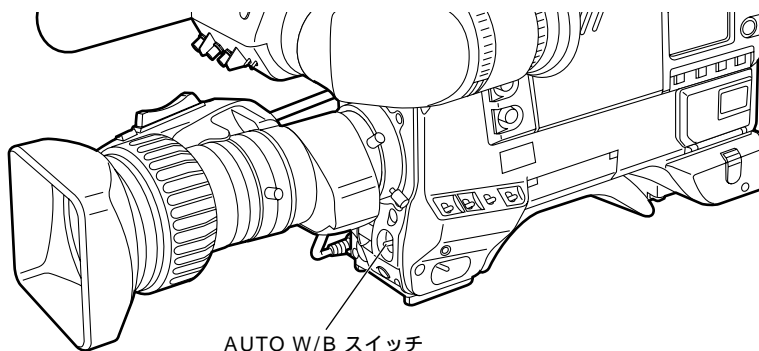
- ・本機を初めて使用するとき
- ・長時間使用しなかった後に使用するとき
- ・周囲の温度が大幅に変化した状態で使用するとき
- ・ゲイン切換え値を変更したとき
- ・SUPER GAIN ボタンでスーパーゲインの設定を変更したとき
- ・ガンマのON/OFFを変更したとき

## ブラックバランスの調整

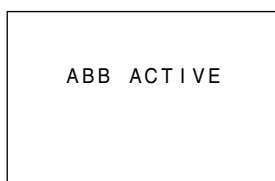
- 1 図のようにスイッチを設定します。



- 2 AUTO W/B BAL スイッチを「ABB」側に押した後、離します。  
スイッチは中央に戻り、調整が実行されます。



- 3 調整中、ビューファインダ画面には図に示すようなメッセージが表示されます（表示モードが2または3に設定されているとき）。



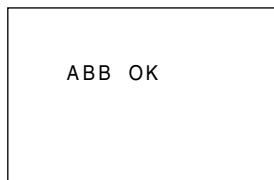
調整中のメッセージ

- ・調整中はレンズ絞りが自動的に「CLOSE」になります。

# ホワイトバランス / ブラックバランスの調整

---

- 4 数秒で調整が完了し（図に示すようなメッセージが表示されます）、調整値は自動的にメモリーに記憶されます。



調整終了時のメッセージ

## ノート

- ・ レンズコネクタが接続されていること、またレンズ絞りが「CLOSE」になっていることを確認してください。
- ・ ブラックバランス調整中、絞りは自動的に遮光状態になります。
- ・ ブラックバランス調整中、ゲイン切換え回路が自動的に切換わります。  
また、ビューファインダ画面上にフリッカーやノイズがあらわれることがありますが、故障ではありません。
- ・ ビューファインダ画面に設定メニューを表示していると、ブラックバランスは調整されません。必ず MENU SET/OFF スイッチを「OFF」にしてください。
- ・ ABB OK でもブラックシェーディングが気になる場合は、MAIN MENU 4/4 画面の SUB メニュー「AUTO SHADING」のページを開いて、ブラックシェーディング調整を実行してください。（141 ページを参照してください。）
- ・ AUTO W/B BAL スイッチを ABB 側に 6 秒以上押し続けるとオートブラックシェーディング調整が自動的に実行されます。
- ・ スーパーゲインを ON にしている時は、ホワイトバランスメモリーのプリセット位置でブラックバランスは実行されます。



# 電子シャッターの設定

## シャッターモードについて

本機の電子シャッターで使用できるシャッターモードと、選択できるシャッタースピードは次の通りです。

### 設定できるシャッターモードとシャッタースピード

モード	シャッタースピード	用途
標準	1/100、1/120、1/250、1/500、1/1000 および、1/2000 (秒)	動きの早い被写体を鮮明に撮影したい場合
SYNCHRO SCAN	60.8Hz ~ 250Hzの範囲	垂直走査周波数が60Hzを超えるモニター画面を、水平方向のしま模様が少なくなるように撮影したい場合
SUPER V		垂直解像度を上げる。

### ノート

- ・電子シャッターをどのモードで使用しても、シャッタースピードが速いほどカメラの感度は低減します。
- ・絞りが自動のときはシャッタースピードが速くなるにつれ、絞りが開き、焦点深度も浅くなります。

# 電子シャッターの設定

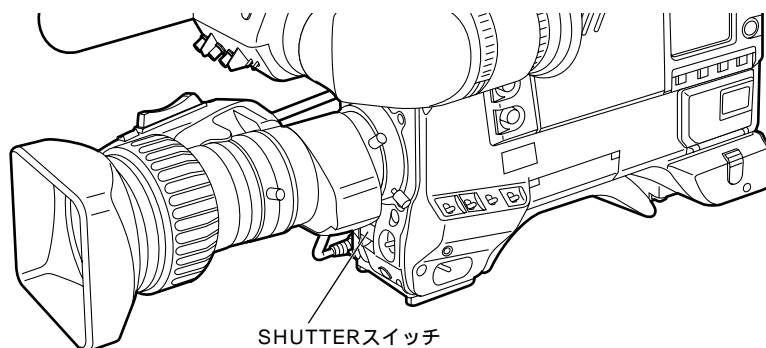
## シャッターモード/スピードの設定

- ・シャッターモードおよび標準モードにおけるシャッタースピードは、SHUTTERスイッチを切替えて設定します。
- ・SYNCHRO SCANモードにおけるシャッタースピードは、設定メニューのSYNCHRO SCANページであらかじめ設定しておくことができます。またSYNCHRO SCANモードの時は、SYNCHRO (+、-) ボタンでシャッタースピードを簡単に変更することができます。(またUPまたはDOWNボタンで設定することもできます。)
- ・設定メニューのSHUTTER SPEEDページで、シャッタースピードの選択範囲を必要な範囲に制限したり、特殊動作モード(SYNCHRO SCANおよびSUPER V)を使用するかどうかを選択しておくことができます。

### シャッターモード/スピードを設定するには

- 1 「表示モードを切替えるには」(66ページ)の操作にしたがい、MAIN MENU 2/4画面のSUBメニューの「VF DISPLAY」ページでDISP MODEを「2」または「3」に設定します。
- 2 SHUTTERスイッチを、ONから「SEL」側に押します。  
ビューファインダ画面の設定変更メッセージ表示部に、シャッターの現在の設定が表示されます。

例：「1/120」、「1/60.8」など



- 3 もう一度SHUTTERスイッチを「SEL」側に押し、希望のモードまたはスピードが表示されるまで繰り返します。  
すべてのモードとスピードが表示される場合は、以下の順序で表示が切替わります。  
あらかじめ必要なシャッタースピードとモードを指定している場合は、指定したスピードまたはモードだけが表示されます。



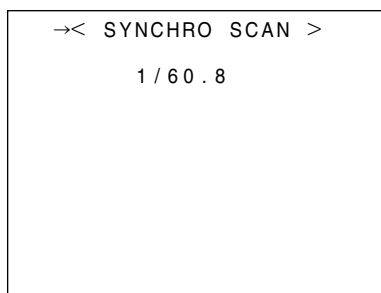
- ・出荷時には、SUPER Vモードは指定されていないので表示されません。

# 電子シャッターの設定

---

## シンク罗斯キャンモードの設定

- 1 SHIFT/ITEM ボタンとUP ボタンを同時に押した状態で MENU SET/OFF スイッチを「SET」にします。
- 2 PAGE ボタンを押して MAIN MENU 2/4 画面を表示させます。
- 3 SHIFT/ITEM ボタンを押して、カーソルを「SYNCHRO SCAN」の位置に移動させます。
- 4 UP または DOWN ボタンを押して SYNCHRO SCAN のページを開けます。



- 5 UP (値が大きくなる) または DOWN (値が小さくなる) ボタンを繰り返し押して、希望の周波数を表示します。  
周波数は、60.8Hz ~ 250Hz の範囲内で連続的に切換えることができます。
- 6 MENU 操作を終了するときは、MENU SET/OFF スイッチを「OFF」にします。

ビューファインダ画面から設定メニューが消え、画面の上端、下端に本機の現在の状態を示す表示がでます。

SYNCHRO SCAN モード時は、SYNCHRO ( +、 - ) ボタンを押すと、上記 UP ボタンと DOWN ボタンと同様の動作をさせることができます。

# 電子シャッターの設定

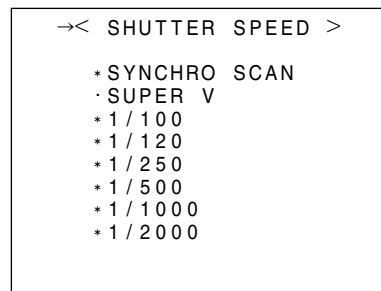
## シャッタースピード/モードの選択範囲を変えるには

シャッタースピードの選択範囲を制限したり、特殊動作モードを使用するかどうかを、設定メニューの SHUTTER SPEED ページで選択できます。

出荷時の設定では SHUTTER SPEED ページは表示されません。

SHUTTER SPEED ページを操作するときは、本機をエンジニアモードに切換えるか、あらかじめ MENU SELECT ページで SHUTTER SPEED ページを選択してください。

- 1 SHIFT/ITEM ボタンと UP ボタンを同時に押した状態で MENU SET/OFF スイッチを「SET」にします。
- 2 PAGE ボタンを押して MAIN MENU 2/4 画面を表示させます。
- 3 SHIFT/ITEM ボタンを押して、カーソルを「SHUTTER SPEED」の位置に移動させます。
- 4 UP または DOWN ボタンを押して SHUTTER SPEED のページを開けます。



ノート  
各項目の ON/OFF は画面の項目の前の \* と ・ で表示されます。  
\* : ON  
・ : OFF

- 5 SHIFT/ITEM ボタンを繰り返し押して、設定したいモードまたはシャッタースピードの位置にカーソルを移動させます。
- 6 選択したモードまたはスピードを使用するか (ON)、しないか (OFF) は UP ボタン (または DOWN ボタン) を押すたびに変わります。
- 7 MENU 操作を終了するときは、MENU SET/OFF スイッチを「OFF」にします。  
ビューファインダ画面から設定メニューが消え、画面の上端、下端に本機の現在の状態を示す表示が出ます。

ノート

本機をエクステンションコントロールユニット AQ-EC1 (別売品) から操作する場合は、本機で SHUTTER SPEED ページを操作しても、実際のシャッタースピードは AQ-EC1 の方のスイッチが優先されます。

・エンジニアモードと表示ページの選択については、「設定メニューの構成」(55 ページ)をお読みください。

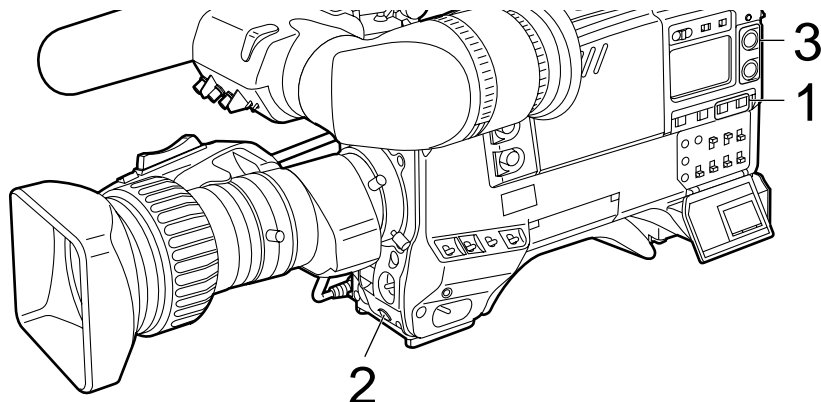
## 絞り自動調整用基準値の変更

基準値を変更するときは、MAIN MENU 3/4 画面の「GENLOCK/IRIS」ページで A.IRIS LEVEL、A.IRIS PEAK/AVE、A.IRIS MODE の値を UP、または DOWN ボタンで変更します。

# 音声レベルの調整

AUDIO SELECT CH 1/CH 2 切換スイッチを「AUTO」にすると、音声 CH 1/CH 2 の入力レベルは自動的に調整されます。

音声チャンネル 1、2 のレベルを手動で調整するときは、次の操作を行います。



## 音声レベルの手動調整

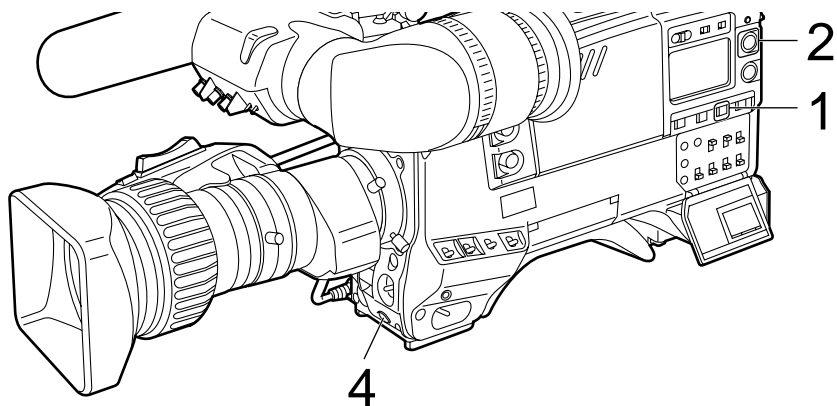
- 1 AUDIO SELECT CH 1/CH 2 切換スイッチを「MAN」にします。
- 2 フロント下部の AUDIO LEVEL CH 1 つまみを右いっぱいに戻します。
- 3 AUDIO LEVEL CH 1/CH 2 つまみを回し、最大音量のときレベルメーターが 0dBu まで表示されるように調整します。

## リミッターについて

音声レベルを手動調整した場合、過大入力に対してリミッター回路が動作します。  
MAIN MENU 3/4 画面の「MIC/AUDIO」ページでリミッター回路の ON/OFF が行えます。  
(出荷設定は OFF です。)

## ビューファインダ部から音声 CH 1 のレベルを調整するには

音声 CH 1 のレベルは、フロント下部の AUDIO LEVEL CH 1 つまみで、ビューファインダをのぞいたままでも調整できます。



- 1 AUDIO SELECT CH 1 スイッチを「MAN」にします。
- 2 側面の AUDIO LEVEL CH 1 つまみを右いっぱいに戻します。
- 3 MAIN MENU 2/4 画面の「VF INDICATOR」ページで LEVEL METER を「CH1」にします。  
ビューファインダ画面に音声レベル表示が出ます。

# 音声レベルの調整

---

- 4 フロント下部の AUDIO LEVEL CH 1 つまみを回して、音声レベル表示が次の状態になるように入力音量を調整します。
- ・通常の入力音量のときは、レベル表示のバーのうち左から 7 個目までが ON になります。
  - ・右端 (0dB) がアスタリスク (\*) になるときは入力音量が過大です。表示が\*にならないように調整してください。



最適レベルに設定できないときは

フロント下部の AUDIO LEVEL CH 1 つまみの最大減衰量は約 20dB です。

この範囲で最適レベルに設定できないときには、側面の AUDIO LEVEL CH 1 つまみで調整してください。

フロント下部および側面の AUDIO LEVEL CH 1 つまみの使い分け

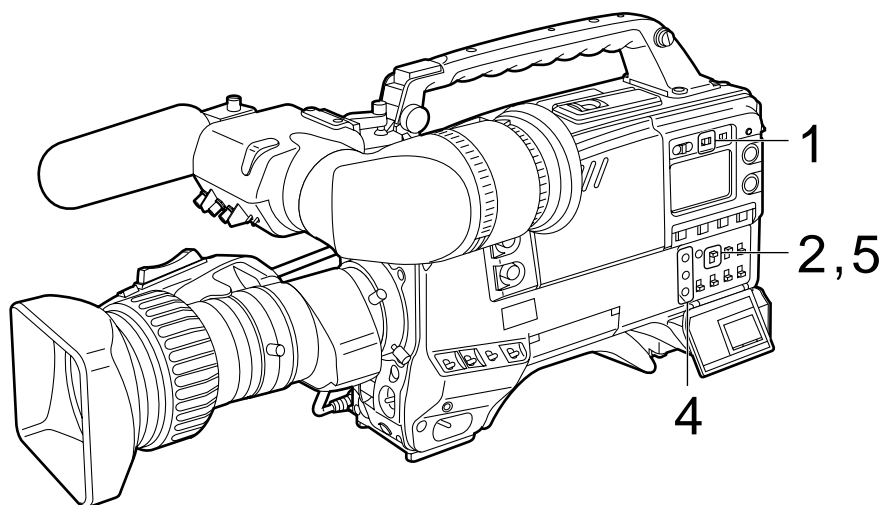
通常は、フロント下部のつまみを右いっぱいに戻しておき、側面のつまみで録音レベルを調整します。

フロント下部のつまみは、録音中に入力レベルが急に大きくなったとき、レベルを絞るために使います。

# タイムデータの設定

## タイムコードを設定するには

ユーザービットとタイムコードの両方を使う場合は、ユーザービットを先に設定します。  
タイムコードを先に設定すると、ユーザービットを設定している間にタイムコードジェネレータが停止するため、設定したタイムコードがずれてしまいます。  
タイムコードの設定可能範囲は、00:00:00:00 ~ 23:59:59:29 です。



- 1 DISPLAYスイッチを「TC」にします。
- 2 TCGスイッチを「SET」にします。
- 3 MAIN MENU 2/4 画面の SUB メニュー「VTR FUNCTION」ページで TC MODE を「DF」または「NDF」に切換えます。  
ドロップフレームモードでタイムコード歩進させるときは「DF」に切換えます。  
ノンドロップフレームモードでタイムコードを歩進させるときは「NDF」に切換えます。
- 4 SHIFT/ITEM ボタン、UP/DOWN ボタンでタイムコードを設定します。  
SHIFT/ITEM ボタン：設定したい桁を点滅させるときに使用します。押すたびに、点滅の桁が右へ移ります。  
UP ボタン：点滅の桁の数値を 1 ずつ大きくします。  
DOWN ボタン：点滅の桁の数値を 1 ずつ小さくします。
- 5 TCG スイッチを切換えます。  
タイムコードをフリーランで歩進させるときは「F-RUN」に切換えます。  
タイムコードをレックランで歩進させたいとき「R-RUN」に切換えます。

### バッテリー交換時のタイムコードについて

バッテリー交換時にもバックアップ機構が働いて、タイムコードジェネレータは長時間（約 1 年間）動作を続けます。

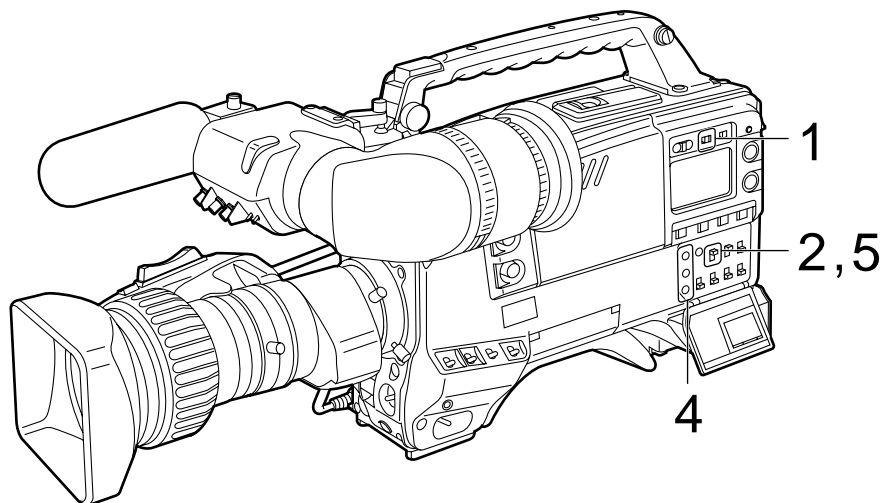
### ノート

POWER スイッチを ON OFF ON した場合のタイムコードのバックアップ精度は約 ± 2 フレームです。

# タイムデータの設定

## ユーザービットを設定するには

ユーザービットを設定することにより、16進数8桁までのメモ（日付、時刻、）などの情報をサブコードトラックに記録できます。



- 1 DISPLAYスイッチを「UB」にします。
- 2 TCGスイッチを「SET」にします。
- 3 MAIN MENU 2/4画面のSUBメニュー「VTR FUNCTION」ページのUB MODEを選択します。
- 4 SHIFT/ITEM ボタンとUP/DOWN ボタンでユーザービットを設定します。  
SHIFT/ITEM ボタン：設定したい桁を点滅させます。押すたびに、点滅する桁が右へ移ります。  
UP/DOWN ボタン：点滅している桁の数値を1ずつ増減します。

16進数のA～Fは次のように表示されます。

16進数	A	B	C	D	E	F
表示	<i>A</i>	<i>b</i>	<i>c</i>	<i>d</i>	<i>e</i>	<i>f</i>

- 5 F-RUN/R-RUNスイッチを「F-RUN」または「R-RUN」にします。

ユーザービットのメモリー機能について

ユーザービットの設定内容（実時刻以外）は、自動的にメモリーされ、電源を切ったあとも保持されます。

ノート

- ・UB MODEの「DATE」を選択した時は、TIME/DATEページの年/月/日/時のリアルタイム動作にしがいます。
- ・UB MODEの「TIME」を選択した時は、TIME/DATEページの時/分/秒のリアルタイム動作にしがいます。



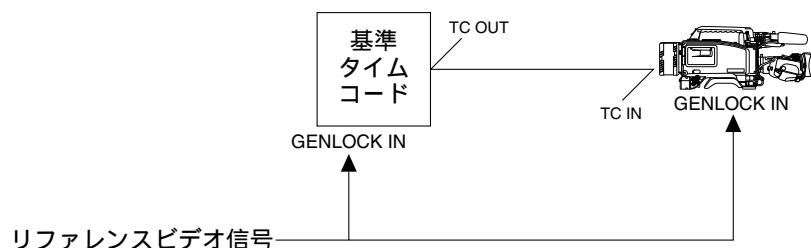
# タイムデータの設定

## タイムコードを外部ロックさせるには

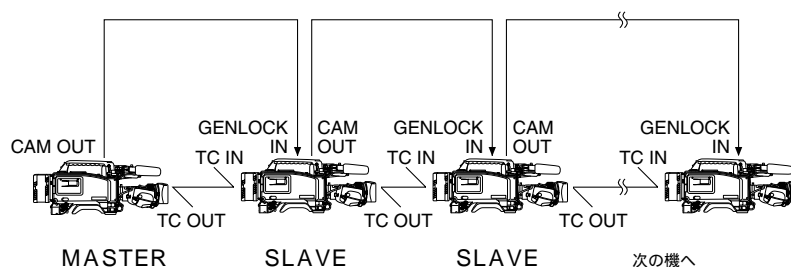
VTR部のタイムコードジェネレータを外部のジェネレータにロックさせることができます。

### 外部ロックのための接続例

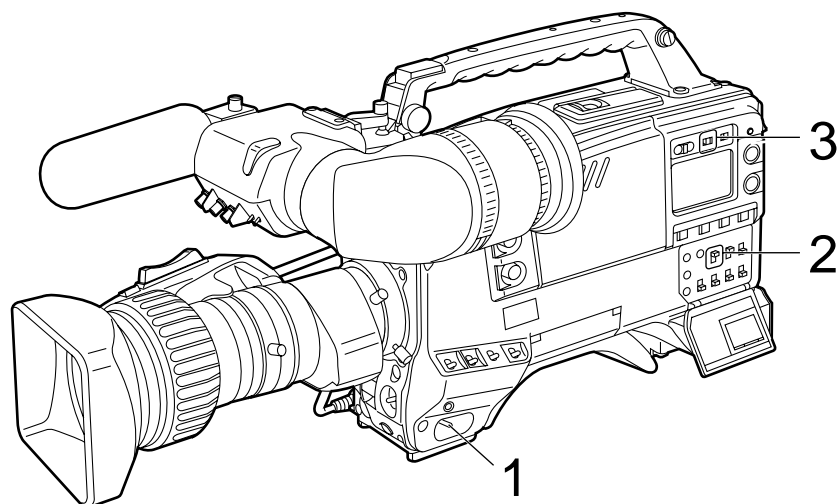
#### 例1 外部の信号にロックさせる場合



#### 例2 本機を複数台つなぎ、1台をマスター機、他をスレーブ機とする場合



## 外部ロックの操作手順



- 1 POWERスイッチを「ON」にします。
- 2 F-RUN/R-RUNスイッチを「F-RUN」にします。
- 3 DISPLAYスイッチを「TC」にします。
- 4 タイムコードの規格を満たした位相関係にある基準タイムコードとリファレンスビデオ信号を、TC IN 端子と GENLOCK IN/ (VIDEO IN) 端子へそれぞれ供給します。

# タイムデータの設定

---

これで内蔵タイムコードジェネレータは、基準タイムコードにロックします。ロックしてから約 10 秒経過した後は、外部からの基準タイムコードの接続を外しても、外部ロック状態は保たれます。ただし、記録 (REC) 中に接続したり外したりすると、サーボロックが乱れます。

ノート

外部ロックの操作をすると、タイムコードは瞬時に外部のタイムコードにロックし、外部コードの値と同じ値がカウンタ表示部に出ます。シンクジェネレータが安定するまでの数秒間は、記録モードにしないでください。

## タイムデータの設定

外部ロック時のユーザービットの設定について

タイムコードの外部ロックでは、タイムデータのみが外部からのタイムコードのタイムデータにロックされます。

したがってユーザービットは、各機ごとに個別に設定することができます。

ユーザービットも、外部からのタイムコードのユーザービットにロックさせることができます。

・詳しくは、販売店にご相談ください。

外部ロックを解除するには

外部タイムコードの供給を止めてから、F-RUN/R-RUN スイッチを「R-RUN」に設定します。

外部ロック中に、電源をバッテリーから外部電源に切り換えるとき

タイムコードジェネレータの電源の連続性を保つため、DC IN 端子に外部電源をつないでから、バッテリーパックを抜いてください。バッテリーパックを先に抜いたときは、タイムコードの外部ロックの連続性は保証されません。

外部ロック中のカメラ部の外部同期について

外部ロック中、カメラ部は GENLOCK IN / (VIDEO IN) 端子に入力されるリファレンスビデオ信号によりゲンロックがかかります。

# ユーザーデータの使い方

---

カメラのメモリーのユーザーエリアに、設定メニューの内容を記憶させ、読み出すことができます。このデータを使えば、適切なセットアップ状態をすばやく再現します。

## ユーザーデータの操作

カメラのメモリーのユーザーエリアに設定データを記憶させたり、また記憶されたデータを読み出す操作はメニューを用いて実行します。

## ユーザーデータの記憶

- 1 ユーザーデータの記憶はメニューの INITIALIZE 画面を使用します。
- 2 SHIFT/ITEM ボタンと UP ボタンを同時に押した状態で MENU SET/OFF スイッチを「SET」にします。
- 3 PAGE ボタンを押して MAIN MENU 4/4 画面を表示させます。
- 4 SHIFT/ITEM ボタンを押して、カーソルを「INITIALIZE」の位置に移動させます。
- 5 UP または DOWN ボタンを押して INITIALIZE のページを開けます。  
SHIFT/ITEM ボタンを押して を WRITE USER DATA に合わせ、UP または DOWN ボタンを押すと設定したデータがカメラのメモリーのユーザーエリアに記憶されます。
- 6 記憶後、MENU SET/OFF スイッチを「OFF」にします。

## ユーザーデータの読み出し

- 1 カメラのメモリーのユーザーエリアに記憶された状態に本機を設定するには、メニューの CARD READ/WRITE 画面を使用します。
- 2 SHIFT/ITEM ボタンと UP ボタンを同時に押した状態で MENU SET/OFF スイッチを「SET」にします。
- 3 PAGE ボタンを押して MAIN MENU 3/4 画面を表示させます。
- 4 SHIFT/ITEM ボタンを押して、カーソルを「CARD READ/WRITE」の位置に移動させます。
- 5 UP または DOWN ボタンを押して CARD READ/WRITE のページを開けます。  
SHIFT/ITEM ボタンを押して を READ USER DATA に合わせ、UP または DOWN ボタンを押します。  
カメラのメモリーのユーザーエリアに記憶されたデータが読み出され、設定が完了します。
- 6 MENU SET/OFF スイッチを「OFF」にします。

# セットアップカードの操作

セットアップメモリーカード（SHL-064HSRVS、別売品）を使用すると、設定メニューの内容を記憶させることができます。

このデータを使えば、適切なセットアップ状態をすばやく再現します。

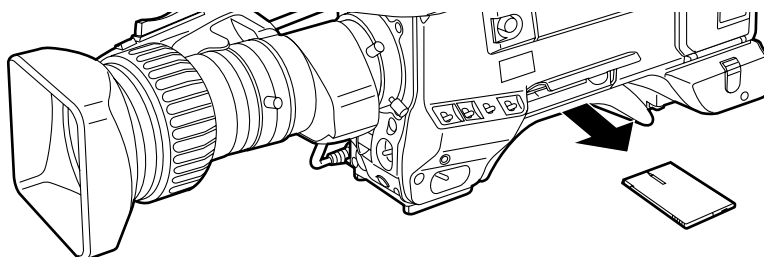
また、素材のデータなどを記憶させることもできます。詳しくはセットアップカードアプリケーション説明書をお読みください。

- ・別売品のこのカードは、セットアップカードとして汎用のメモリーカード（S RAM 64K バイト以上）か、Picture Link 機能用の ATA フラッシュメモリーカード（4M バイト以上）が使用できます。（ただし ATA フラッシュメモリーカードを使用するときは、別売品の Picture Link アダプタボード AJ-YAP900 が必要です。）

## セットアップカードの取り扱い

### セットアップカードの取り出しかた

ふたの下端を持ち上げてふたを開け、セットアップカードを取り出します。

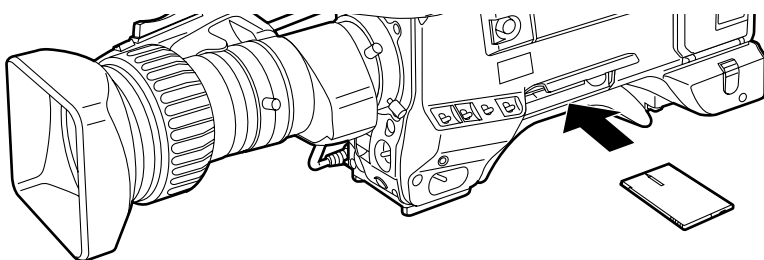


#### ノート

セットアップカード先端の端子に直接触れないように気をつけてください。

### セットアップカードの入れかた

ロゴのある面を手前にして、セットアップカード挿入口にセットアップカードを差し込み、ふたを閉めます。



#### ノート

ロゴ面を手前にし、文字の天地が正しいことを確認して、カードを挿入してください。

挿入の際、カードの向きを確認してください。入りにくいときは、カードが裏向きまたはカードの上下が逆になっている可能性があります。無理に押し込まず、カードの裏表および上下を確認して入れ直してください。

#### 使用時・保管時のご注意

使用時、保管時は以下の点にご注意ください。

- ・高温・多湿を避ける。
- ・水滴を付けない。
- ・帯電を避ける。

セットアップカードは、本機に挿入してふたを閉めた状態で保存してください。

# セットアップカードの操作

## セットアップカードのデータ操作

セットアップカードに設定データを記憶させたり、また記憶されたデータを読み出す操作は、MAIN MENU 3/4 画面の SUB メニュー「CARD READ/WRITE」ページで行います。

ノート

本機をリモートコントローラで操作する場合は、本機で CARD READ/WRITE ページを操作することはできません。

## セットアップカードのフォーマット

- 1 SHIFT/ITEM ボタンと UP ボタンを同時に押した状態で MENU SET/OFF スイッチを「SET」にします。
- 2 PAGE ボタンを押して MAIN MENU 3/4 画面を表示させます。
- 3 SHIFT/ITEM ボタンを押して、カーソルを「CARD READ/WRITE」の位置に移動させます。
- 4 UP または DOWN ボタンを押して CARD READ/WRITE のページを開けます。

```
→< CARD READ/WRITE >
READ
  SELECT          1
WRITE
  SELECT          1
CARD CONFIG
READ USER DATA
```

- 5 SHIFT/ITEM ボタンを繰り返し押し、カーソルを CARD CONFIG. の位置に移動させます。
- 6 UP ボタン(またはDOWN ボタン)を押すと、図に示すようなメッセージが表示されます。

```
< CARD READ/WRITE >
READ
  SELECT          1
WRITE
  SELECT          1
→CARD CONFIG
  READ USER DATA

CONFIG?(Y:UP.N:DOWN)
```

# セットアップカードの操作

- 7 セットアップカードのフォーマットを行う場合は、UP ボタンを押します。  
セットアップカードのフォーマットが終了すると、図に示すようなメッセージが表示されます。

ノート

フォーマットすると、その時の設定状態も同時にメモリーされます。

```
< CARD READ/WRITE >
READ
  SELECT          1
WRITE
  SELECT          1
→CARD CONFIG
  READ USER DATA

      FORMAT OK
```

- 8 メニュー操作を終了するときは、MENU SET/OFF スイッチを「OFF」に戻します。  
ビューファインダ画面から設定メニューが消え、ビューファインダ画面の上端、下端には設定状態を示す表示が出ます。

## データのフォーマットが実行されないとき

ステップ7でUP ボタンを押したとき、以下のエラーメッセージが表示されると、データのフォーマットが実行されません。

### データのフォーマットエラーメッセージ

エラーメッセージ	状況	対策
WRITE PROTECT	カード側でプロテクトがかかっています。	カード側の WRITE PROTECT を「OFF」に設定します。
NO CARD	セットアップカードが挿入されていません。	カードを挿入します。
ERROR	フォーマットができません。	カードの不良が考えられます。 カードを交換します。

# セットアップカードの操作

---

設定したデータをカードに書き込むには

- 1 SHIFT/ITEM ボタンと UP ボタンを同時に押した状態で MENU SET/OFF スイッチを「SET」にします。
- 2 PAGE ボタンを押して MAIN MENU 3/4 画面を表示させます。
- 3 SHIFT/ITEM ボタンを押して、カーソルを「CARD READ/WRITE」の位置に移動させます。
- 4 UP または DOWN ボタンを押して CARD READ/WRITE のページを開けます。

```
→< CARD READ/WRITE >
READ
  SELECT          1
WRITE
  SELECT          1
CARD CONFIG
READ USER DATA
```

- 5 SHIFT/ITEM スイッチを繰り返し押し、カーソルを WRITE の位置に移動させます。
- 6 UP ボタン (または DOWN) ボタンを押すと、図に示すようなメッセージが表示されます。

```
< CARD READ/WRITE >
READ
  SELECT          1
→WRITE
  SELECT          1
CARD CONFIG
READ USER DATA

WRITE?(Y:UP.N:DOWN)
```

- 7 セットアップカードに書き込みを行う場合は、UP ボタンを押します。書き込みが終了すると、図に示すようなメッセージが表示されます。

```
< CARD READ/WRITE >
READ
  SELECT          1
→WRITE
  SELECT          1
CARD CONFIG
READ USER DATA

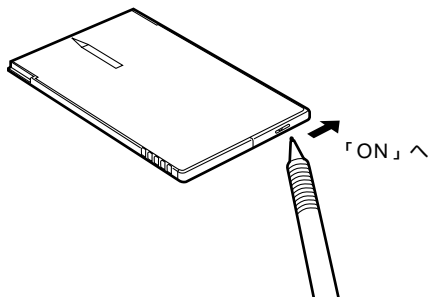
WRITE OK
```

- 8 メニュー操作を終了するときは、MENU SET/OFF スイッチを「OFF」に戻します。ビューファインダ画面から設定メニューが消え、ビューファインダ画面の上端、下端には設定状態を示す表示が出ます。

# セットアップカードの操作

記憶されているデータを保護するには

セットアップカードの WRITE PROTECT スイッチを「ON」にしますと、ステップ7でUPボタンを押しても書き換えが実行されません。



データの書き込みが実行されないとき

ステップ7でUPボタンを押したとき、以下のエラーメッセージが表示されると、データの書き込みが実行されません。

データの書き込みエラーメッセージ

エラーメッセージ	状況	対策
NO CONFIG	セットアップカードがフォーマットされていません。	カードをフォーマットします。
NO CARD	セットアップカードが挿入されていません。	カードを挿入します。
WRITE PROTECT	カード側でプロテクトがかかっています。	カード側の WRITE PROTECT を「OFF」に設定します。
ERROR	書き込みができません。	カードの不良が考えられます。 カードを交換します。

# セットアップカードの操作

カードに記憶されているデータを読み出すには

- 1 SHIFT/ITEM ボタンと UP ボタンを同時に押した状態で MENU SET/OFF スイッチを「SET」にします。
- 2 PAGE ボタンを押して MAIN MENU 3/4 メニュー画面を表示させます。
- 3 SHIFT/ITEM ボタンを押して、カーソルを「CARD READ/WRITE」の位置に移動させます。
- 4 UP または DOWN ボタンを押して CARD READ/WRITE のページを開けます。
- 5 SHIFT/ITEM ボタンを押し、カーソルを READ の位置に移動させます。
- 6 UP (または DOWN) ボタンを押すと、図に示すようなメッセージが表示されます。

```
< CARD READ/WRITE >
→READ
  SELECT          1
  WRITE
  SELECT          1
  CARD CONFIG
  READ USER DATA

  READ?(Y:UP.N:DOWN)
```

- 7 セットアップカードの読み出しを行う場合は、UP ボタンを押します。読み出しが終了すると、図に示すようなメッセージが表示されます。

```
< CARD READ/WRITE >
→READ
  SELECT          1
  WRITE
  SELECT          1
  CARD CONFIG
  READ USER DATA

  READ OK
```

- 8 メニュー操作を終了するときは、MENU SET/OFF スイッチを「OFF」にします。ビューファインダ画面から設定メニューが消え、画面の上端、下端には、セットアップカードから読み出されたデータに基づく設定状態を示す表示が出ます。

## データの読み出しが実行されないとき

ステップ7でUP ボタンを押したとき、以下のエラーメッセージが表示されると、データの読み出しが実行されません。

### データの読み出しエラーメッセージ

エラーメッセージ	状況	対策
NO CONFIG	セットアップカードがフォーマットされていません。	カードをフォーマットします。
NO CARD	セットアップカードが挿入されていません。	カードを挿入します。
ERROR	読み出しができません。	本機以外で書き込まれたデータは読み出せません。

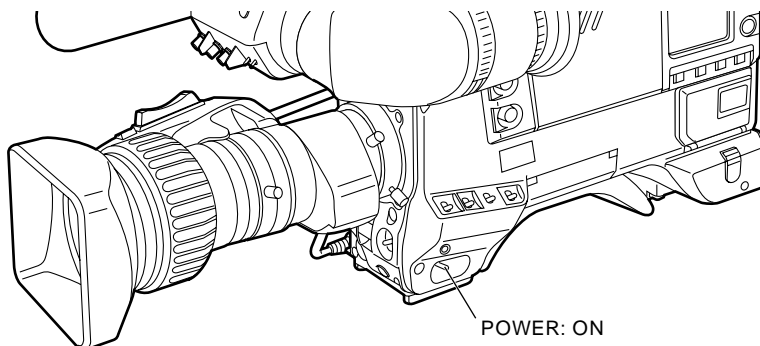


# カセットについて

## カセットの入れかた / 出しかた

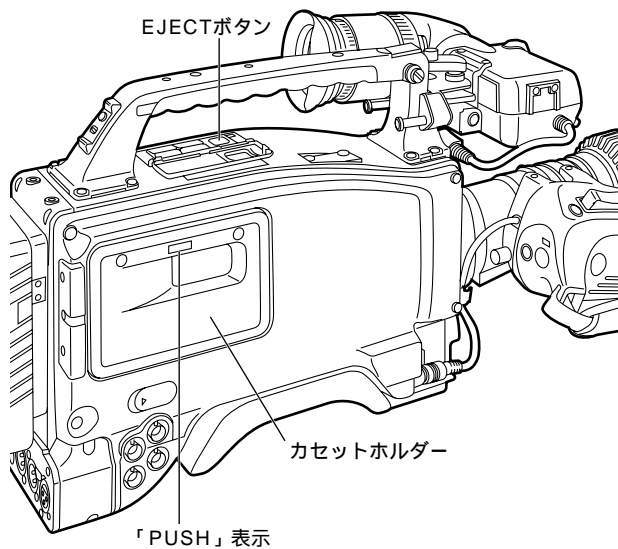
### 入れかた

- 1 トップパネルの、カセットホルダーの周囲にケーブルなどがないことを確認して、POWERスイッチを「ON」にします。



内部に結露があると、HUMID表示が点灯します。  
その場合は表示が消えるまで待ってから、ステップ2へ進んでください。

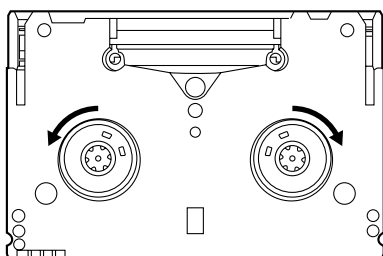
- 2 EJECTボタンを押します。  
カセットホルダーが開きます。



- 3 テープにたるみがないことを確認し、カセットを押し入れた後、カセットホルダーの「PUSH」と表示されているところを押して、カセットホルダーをしっかりと閉めます。

### テープにたるみがないことを確認するには

指でリールを押し込みながら矢印の方向へ軽く回し、リールが回らなければテープのたるみはありません。



# カセットについて

---

## 取り出しかた

電源が入った状態で EJECT ボタンを押してカセットホルダーを開け、カセットを取り出します。取り出し後すぐに、再びカセットを挿入しない場合は、カセットホルダーを閉めておいてください。

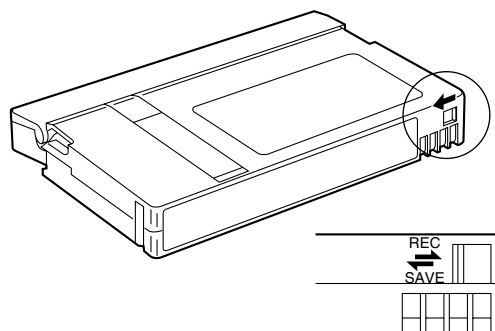
## バッテリー消費時のカセットの取り出しについて

一度 POWER スイッチを「OFF」にして電源を切り、再度電源を入れてください。そして、すぐに EJECT ボタンを押し続けてください。バッテリーに電源が残っている時は、カセットは取り出せません。

ただし、これらの動作を繰り返さないでください。

## 誤消去を防ぐには

テープの記録内容を誤って消してしまうのを防ぐには、カセットのツメを「SAVE」側にします。



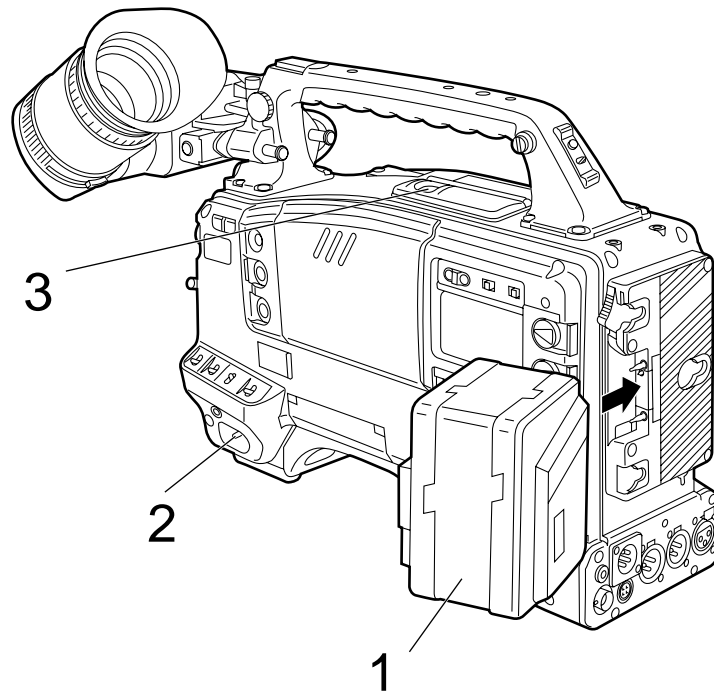
## 基本手順

ここでは、撮影・記録の基本操作手順を説明します。

実際に撮影に出発する際は、事前に点検を行って、システムが正常に機能することを確認してください。

・点検のしかたについては、「撮影前の点検」(153 ページ)をお読みください。

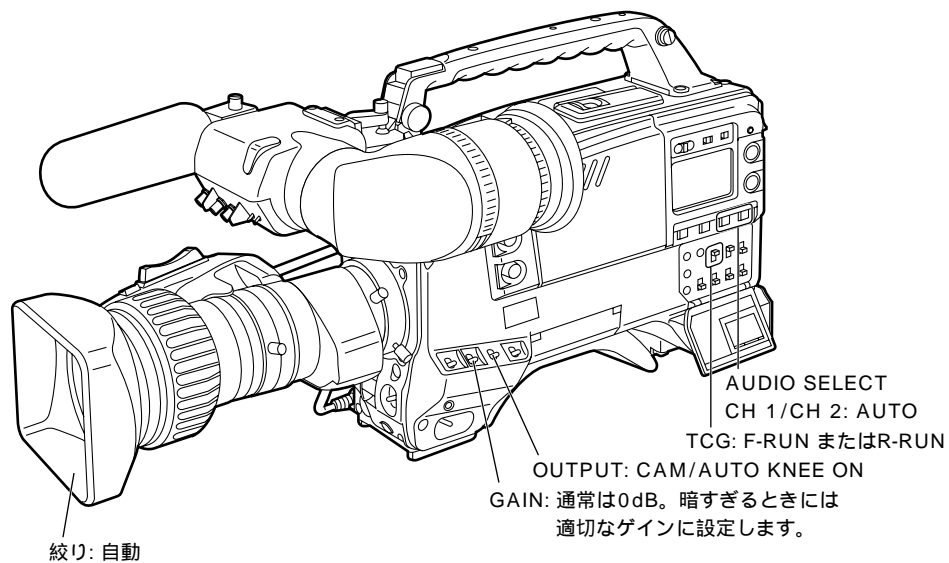
### 電源の準備からカセットを入れるまで



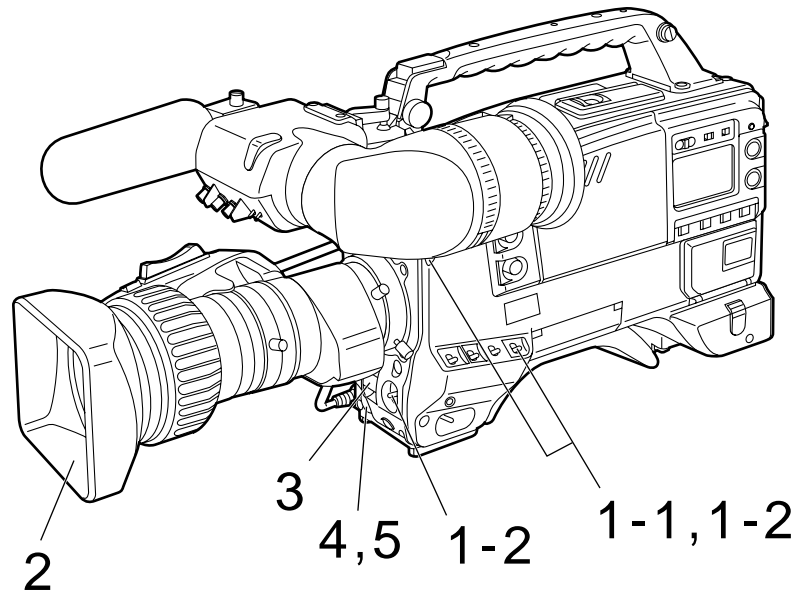
- 1 充電済みのバッテリーパックを入れます。
- 2 POWER スイッチを「ON」にし、HUMID 表示が出ないこと、BATTERY 残量表示が 5 個以上点灯していることを確認します。
  - ・ HUMID 表示が出たときは表示が消えるまで待ってください。
  - ・ BATTERY 残量表示が 5 個以上点灯していないときは、完全に充電したバッテリーと交換します。
- 3 カセットホルダー、トップパネル周辺にケーブルなどがないことを確認してから、EJECT ボタンを押してカセットホルダーを開けます。
- 4 次のことを確認した後、カセットを挿入し、カセットホルダーを閉じます。
  - ・ カセットが誤消去防止状態になっていない。
  - ・ テープがたるんでいない。

ホワイトバランス / ブラックバランスの調整から記録停止まで

電源を入れ、カセットを挿入した後、各スイッチを次のように設定します。



撮影するには



**1-1** 照明条件に合わせてフィルターを選び、ホワイトバランスがあらかじめメモリーされているときはWHITE BALスイッチを「A」または「B」にします。

ホワイトバランス、ブラックバランスがメモリーされていないとき、ホワイトバランスを調整する時間がないときは  
WHITE BALスイッチを「PRST」にし、FILTERつまみを「1」にすると  
3200Kのホワイトバランスがとれます。

**1-2** その場でホワイトバランスを調整する場合は、照明条件に合わせたフィルターを選び、WHITE BALスイッチを「A」または「B」にして、次の手順でホワイトバランスを調整します。

- (1) AUTO W/B BALスイッチをAWB側に押し、ホワイトバランスを調整します。
- (2) AUTO W/B BALスイッチをABB側に押し、ブラックバランスを調整します。
- (3) AUTO W/B BALスイッチをAWB側に押し、ホワイトバランスを調整します。

ホワイトバランスの調整のしかたについては、「ホワイトバランス/ブラックバランスの調整」(74ページ)をお読みください。

**2** カメラを被写体に向け、フォーカスとズームを調整します。

**3** 電子シャッターを使用する場合は、シャッタースピード/動作モードを設定します。  
・詳しくは、「電子シャッターの設定」(81ページ)をお読みください。

**4** VTR START ボタンまたはレンズのVTR ボタンを押して記録を開始します。  
記録中は、ビューファインダ内のRECランプが点灯します。

**5** 停止するときは、再度VTR START ボタンを押します。  
ビューファインダ内のRECランプが消えます。

テープ操作ボタンについて

記録中は、テープ操作ボタン(EJECT、REW、FF、PLAY/PAUSE、STOP)は動作しません。

# 記録

## つなぎ撮り

記録一時停止中であれば、VTR START ボタンまたはレンズの VTR ボタンを押すだけで、0 ~ + 1 フレーム以内の精度でつなぎ撮りができます。それ以外の場合は、記録を始める前に、つなぎ撮りのポイントを頭出しする必要があります。

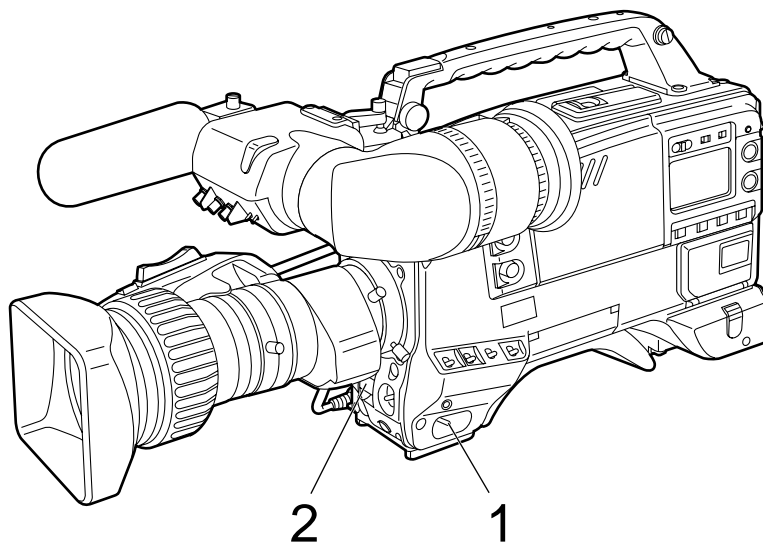
### 記録一時停止中

つなぎ撮りのポイントは、自動的に頭出しされます。

ただし、VTR SAVE/STBY スイッチの設定によって、記録開始までの時間が異なります。

- ・ VTR SAVE/STBY スイッチを「SAVE」に設定していると、VTR START ボタンを押してから約 2 秒後に記録が始まります。
- ・ VTR SAVE/STBY スイッチを「STBY」に設定していると、VTR START ボタンを押すとすぐに記録が始まります。

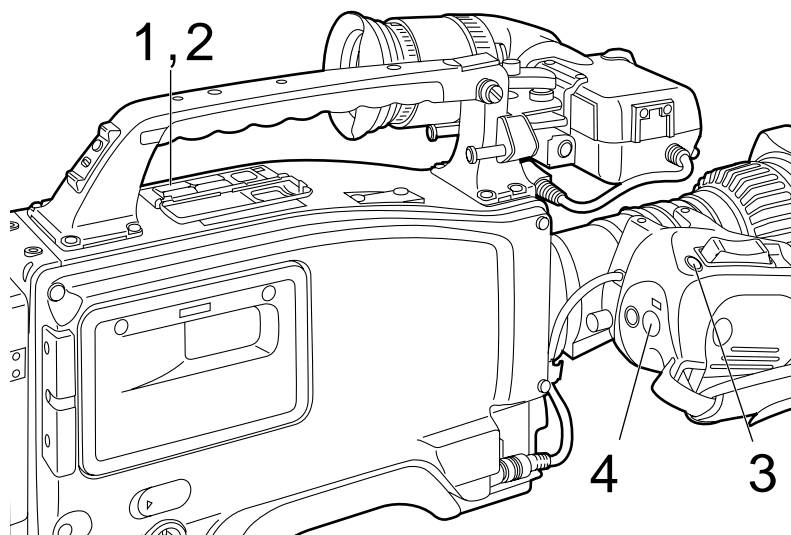
### 記録一時停止中に電源をきった場合のつなぎ撮り



- 1 再び電源を入れます。
- 2 VTR START ボタンまたはレンズの VTR ボタンを押して記録を開始します。

## その他の場合のつなぎ撮り

テープを走行させた後や、カセットを取り出した後、または途中までしか記録されていないテープでつなぎ撮りをしたいときは、次の手順に従ってください。



- 1 ビューファインダの画面を見ながら、PLAY/PAUSE ボタンを押し、テープを再生します。
- 2 つなぎ撮りを行いたい箇所で、再度 PLAY/PAUSE (または STOP) ボタンを押し、テープを止めます。
- 3 レンズの RET ボタンを押します。  
約 2 秒後につなぎ撮り準備が整います。
- 4 VTR START ボタンまたはレンズの VTR ボタンを押すと、記録を開始します。

# 再生 - 記録内容のチェック

---

PLAY/PAUSE ボタンを押すと、ビューファインダで白黒の再生画像を見ることができます。このほか再生画像を見る方法は 2 通りあります。

- ・レックレビュー：設定メニューの REC (ASPECT)/RET で RET スイッチが「REC CHECK」に設定されている場合、ビューファインダで記録内容の最後の 2 秒間の白黒画像を見ることができます。
- ・カラー再生：本機の VIDEO OUT 端子を接続すると、カラーモニターでカラーの再生画像を見ることができます。

巻戻し (REW) や早送り (FF) 中でも、再生信号はビューファインダに出力されます。再生信号の音声出力の選択や音量の調節は、17 ページの MONITOR スイッチやつまみで行います。

## レックレビュー

記録を一時停止し、レンズの RET ボタンを押すと、最後の 2 秒間が自動的に巻き戻され、その部分の再生画像がビューファインダに出ます。これにより、記録が正しく行われたかどうかを確認できます。

再生後は、再び記録開始待ちの状態になります。

RET ボタンを押し続けると、最高 10 秒間まで巻き戻して再生します。

### ノート

- ・ 1 秒間以上記録されていない場合はレックレビュー機能は使用できません。

## カラー再生

本機の VIDEO OUT 端子とカラーモニターを接続すると、カラーの再生画像を見ることができます。



# 外部 VTR との接続

本機は、外部 VTR による記録を可能にするインターフェースを備えています。

- ・本機に 26 ピン / 12 ピン出力アダプタ AJ-YA900P (別売品) を取り付け、26 ピンケーブル (別売品) を接続しますと、本機の VTR 部 (内部 VTR) と外部 VTR で記録できるようになります。26 ピンインターフェースからはコンポーネントビデオ信号が出力されます。
- ・AG-7450A と AG-S745 を接続しているとき、26 ピン - 14 ピン変換ケーブルで内部 VTR の代わりに外部 VTR による記録ができます。ただし、ビデオ出力はコンポジット信号のみです。

接続可能な外部 VTR の種類

- ・ 26 ピン : AJ-D92、AU-55H
- ・ 14 ピン : AG-7450A (ただし VTR アダプタ AG-S745 を接続)

## 外部 VTR 接続時のご注意

- ・設定メニューの VTR FUNCTION ページで、26P CONTROL を「BOTH」または「ON」にしてください。(出荷時は「OFF」になっています。)
- ・CAM ENC 基板の SW201 を「ON」にしてください。(工場出荷時は「OFF」です。)

電源について

本機と外部 VTR との間で電源の受給はできません。それぞれ専用の電源を用意してください。ビューファインダ内の BATT ランプ、バッテリー残量表示機能は、内部 VTR の電源状態のみを知らせます。外部 VTR の電源状態は、外部 VTR 側で確認してください。

タリールランプ、REC ランプの動作について

本機のタリールランプ、ビューファインダ内の REC ランプは、「BOTH」で使用するとき、本機の REC 状態を表示します。「ON」で使用するとき、外部 VTR の REC 状態を表示します。

警告音について

本機のスピーカーや PHONES 端子からは、外部 VTR に関する警告音はまったく出ません。

接続ケーブルについて

ケーブルによっては正しく信号がつかないことがあります。

26 ピン / 12 ピン出力アダプタ AJ-YA900P (別売品) の信号は次のようになっていますので、これを参考に外部 VTR と接続してください。

ピン	信号名	ピン	信号名
1	コンポジットビデオ信号	9	CAM MIC(H)
2	コンポジットビデオ GND	10	CAM MIC(C)
3	Y GND	11	CAM MIC(GND)
4	Y 信号	12	VTR START/STOP
5	P <sub>R</sub> 信号	15	REC TALLY
6	P <sub>R</sub> GND	18	RET VIDEO
7	P <sub>B</sub> 信号	19	RET VIDEO GND
8	P <sub>B</sub> GND	B	GND

# 内部 VTR と外部 VTR 同時に記録するには

## 接続

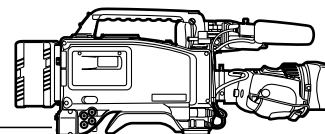
本機に 26 ピン / 12 ピン出力アダプタ AJ-YA900P (別売品) を取りつけ、26 ピンケーブルで外部 VTR を接続し、外部 VTR (AU-55H/AJ-D92) の音声入力レベル切換スイッチを「- 60dB」に設定します。

また、本機の CAM ENC 基板の SW201 と CAM SYNC 基板の SW1 (26PIN) を「ON」側に切換える必要があります。

(108 ページ参照)

音声入力レベル切換スイッチ： - 60dB

ポータブル VTR  
(音声入力レベル切換スイッチ  
を - 60dB に設定します。)



AJ-YA900P の 26 ピンコネクタへ  
(26 ピン / 12 ピン出力アダプタの  
取りつけは 108 ページを参照)

AG-S745 を接続した AG-7450A を使うときは  
本機の音声出力レベルを - 20dB に切換える必要  
があります。

詳しくは販売店にご相談ください。

## 機能設定の確認

26 ピンインターフェースをコントロールする機能の設定が、「BOTH」または「ON」になっていることを MAIN MENU 2/4 画面の SUB メニューの「VTR FUNCTION」ページで確認してください。

各機能の設定について「機能選択」を参照してください。

## 記録を開始するには

- 1 外部 VTR を操作し、外部 VTR を記録一時停止状態にします。
- 2 本機の VTR START ボタンまたはレンズの VTR ボタンを押します。  
内部 VTR、外部 VTR での同時に記録を開始します。  
もう一度押すと、どちらの VTR も記録一時停止状態になります。

## 同時記録中、一方の VTR がテープ終端になったら

一方の VTR がテープ終端になって停止しても、他方の VTR は記録動作を続けます。

再び同時記録状態にするには

- ・内部 VTR がテープ終端になった場合は、カセットを交換し、本機の VTR START ボタンまたはレンズの VTR ボタンを押します。この間、外部 VTR は記録動作を続けています。
- ・外部 VTR がテープ終端になった場合は、カセットを交換し、外部 VTR 側の操作によって記録を再開させます。この間、内部 VTR は記録を続けています。

ノート

外部 VTR 側のカセットを交換した後、本機の VTR START ボタンまたはレンズの VTR ボタンを押した場合は、内部 VTR は記録一時停止状態になりますのでご注意ください。

# 内部 VTR と外部 VTR 同時に記録するには

---

## 本機の VTR SAVE/STBY スイッチの働きについて

### テープ走行モードについて

本機の STOP、REW、FF ボタンを押すと、内部 VTR はそれぞれ停止、巻き戻し、早送りモードになりますが、外部 VTR はいずれの場合も記録一時停止状態になります。

### ビューファインダで再生画像を見るには

本機の PLAY/PAUSE ボタンを押すと、内部 VTR のテープの白黒再生画像をビューファインダで見ることができます。外部 VTR のリターン映像をビューファインダで見るときは、「REC (ASPECT)/RET」ページの RET SW を「CAM RET」にし、レンズの RET ボタンを押します。

# 内部 VTR の代わりに外部 VTR で記録するには

## 26 ピン / 12 ピン出力アダプタを使って

### 接続

外部 VTR の接続のしかたは、「内部 VTR と外部 VTR 同時に記録する」場合と同じです。

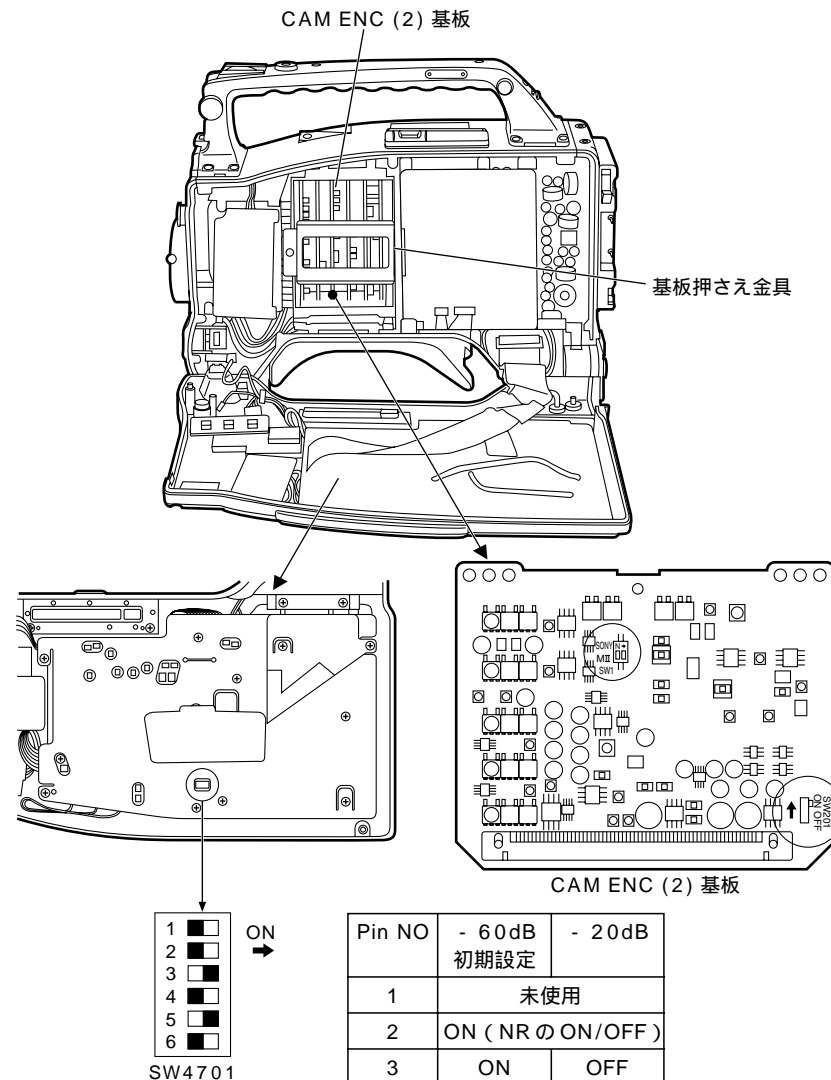
・105 ページの「接続」をお読みください。

### 26 ピン / 12 ピン出力アダプタの取り付け

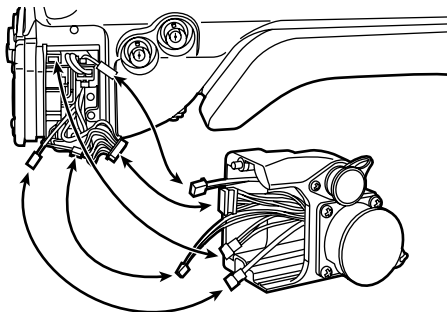
・アダプタを取りつけるときは販売店に相談してください。

#### 1 本機の内部スイッチを切換えます。

- 1 表示窓側のサイドパネルを外します。
- 2 基板押さえ金具を外し、CAM ENC (2) 基板を取り出します。
- 3 SW201 を「ON」側に切換えます。
- 4 CAM SYNC (3) 基板を取り出します。
- 5 SW1 (26PIN) を ON 側に切換えます。
- 6 オーディオレベルを - 20dB へ切換えるときはディップスイッチ SW4701 を切換えます。



## 2 26ピン / 12ピン出力アダプタを取りつけます。



外部 VTR を本機のスイッチでコントロールするには  
MAIN MENU 2/4 画面の SUB メニュー VTR FUNCTION ページで以下のように機能を設定すると、内部 VTR は動作できなくなり、本機の VTR START ボタンまたはレンズの VTR ボタンで、外部 VTR だけをコントロールできるようになります。

- ・ 26P CONTROL : ON
- ・ VTR FUNCTION ページの操作については、「機能選択」(73 ページ)をお読みください。

内部 VTR から外部 VTR に切換えるときは  
内部 VTR が動作中に異常を起こして(テープの巻き込み、結露など)動作不能になると、本機の VTR START ボタンおよびレンズの VTR ボタンは動かなくなります。この場合、VTR FUNCTION ページで上記のように機能を選択すれば、本機の VTR START ボタンまたはレンズの VTR ボタンで、内部の VTR の代わりに外部 VTR を操作できます。

記録を開始するには  
外部 VTR 側の操作で外部 VTR を記録一時停止状態にし、本機の VTR START ボタンまたはレンズの VTR ボタンを押します。外部 VTR が記録を開始します。もう一度押すと、記録一時停止状態になります。

26ピン / 12ピン出力アダプタの出力レベルについて  
工場出荷時の設定は、オーディオは - 60dBu 平衡型、コンポーネントビデオは SONY レベルで出荷されています。内部スイッチ SW4701 を切換えるとオーディオは - 20dBu 不平衡型、SW1 の 1 と 2 の両方を「ON」に切換えるとコンポーネントビデオは M レベルに変更できます(前ページ参照)。

# レンズのRET ボタンの働き

RET (リターン) ボタンを押すか、押し込んでいる間、VTR に記録されている映像や、GENLOCK IN/(VIDEO IN) 端子に入力されたリターンビデオ信号を、ビューファインダ画面で見ることができます。

MAIN MENU 3/4 画面のSUBメニュー「REC (ASPECT)/RET」ページのRET SW の設定やVTRの状態により、ビューファインダ画面に表示される内容が、下表のように変わります。

## レンズのRET ボタンの働き

RET SW の設定	内部 VTR の 状態	ビューファインダ画面に表示 される内容
REC CHECK	記録中	カメラが撮影している映像 (RET ボタンは働かない)
	記録一時停止中	記録された内容 (2 秒間のレックレビュー) の確認ができます。
	再生中	内部 VTR の再生画像 (RET ボタンは働かない)
CAM RET	再生一時停止中	つなぎ撮りするための頭出し動作画像
	記録中	GENLOCK IN/(VIDEO IN) 端子に入力されたリターンビデオ信号
	記録一時停止中	GENLOCK IN/(VIDEO IN) 端子に入力されたリターンビデオ信号
	再生中	内部 VTR の再生画像 (RET ボタンは働かない)
MARK*	再生一時停止中	内部 VTR の再生の一時停止画像
	記録中	Picture Link 機能用の MARK SW として動作
	記録一時停止中	Picture Link 機能用の MARK SW として動作
	再生中	内部 VTR の再生画像 (RET ボタンは動作しない)
再生一時停止中	内部 VTR の再生停止画像 (RET ボタンは動作しない)	

\*Picture Link アダプタボード (AJ-YAP900、別売品) の装着時に表示されます。

なお、本ボード装着時、RET SW を REC CHECK モードに設定している時は、REC 中はRET SW がピクチャーリンク動作の TAKE 機能として動作します。

# バックアップ電池の交換

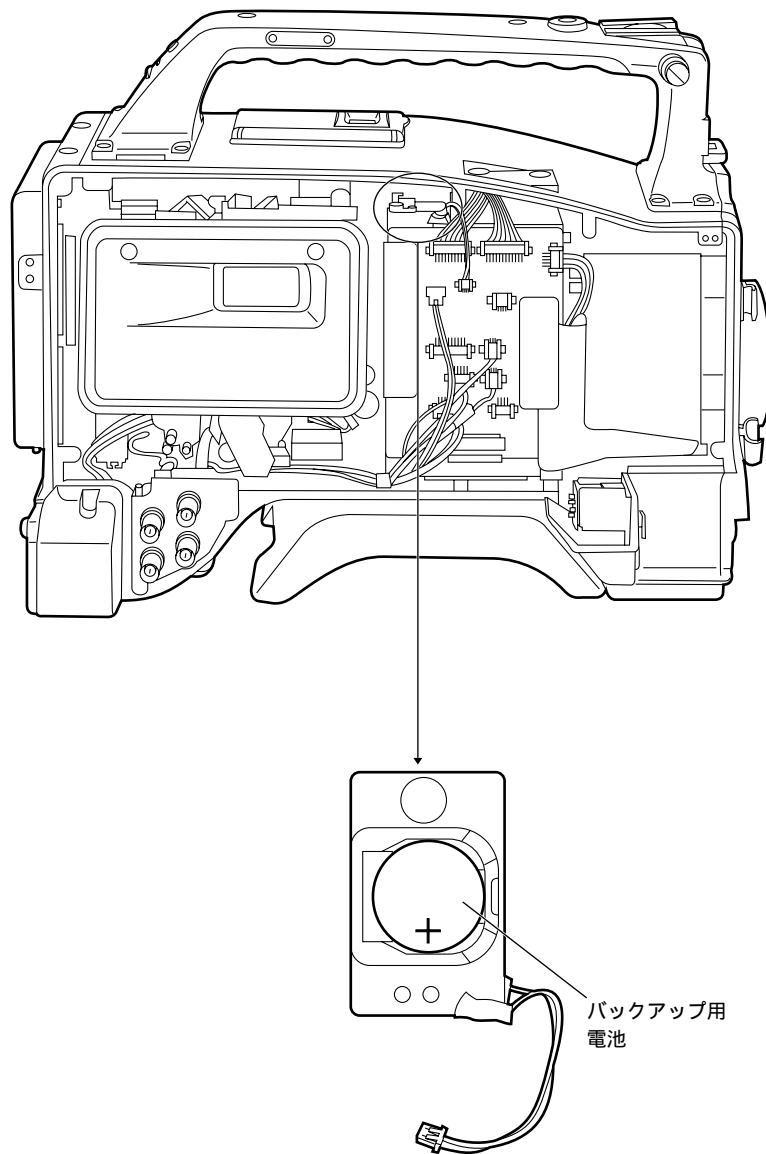
バックアップ用電池はすでに取りつけた状態で出荷しています。

電池が消耗するとTCGのタイムコード値が「00:00:00」になります。

この時はタイムコード値のバックアップができなくなっています。

またPOWERスイッチを「ON」にした時に、ビューファインダ内に「BACK UP BATT EMPTY」の表示が3秒間表示されますので電池の交換が必要です。

電池を交換する時は、販売店にご相談ください。



# 設定メニュー画面 (MAIN メニュー)

MAIN メニューには 1/4 から 4/4 まで 4 画面のメニューがあります。

これらの画面はサブメニューを開くためのページ画面です。

SHIFT/ITEM ボタンを押して、SUB メニューを選択し、UP または DOWN ボタンを押すとそれぞれの SUB メニュー画面が開きます。

SUB メニュー画面から MAIN メニュー画面へ戻るには、PAGE ボタンを押します。

## MAIN MENU 1/4 画面

MAIN MENU 1/4 メニューの表示です。

```
→****MAIN MENU1/4****  
ROP  
MATRIX  
LOW SETTING  
MID SETTING  
HIGH SETTING  
ADDITIONAL DTL  
SKIN TONE DTL  
KNEE/LEVEL  
FLARE/GAMMA  
CAMERA SETTING
```

SUBメニュー項目	VF表示	備考
ROP	USER ENG	SUBメニュー「ROP」を開くインデックスです。
MATRIX	USER ENG	SUBメニュー「MATRIX」を開くインデックスです。
LOW SETTING	USER ENG	SUBメニュー「LOW SETTING」を開くインデックスです。
MID SETTING	USER ENG	SUBメニュー「MID SETTING」を開くインデックスです。
HIGH SETTING	USER ENG	SUBメニュー「MIDSETTING」を開くインデックスです。
ADDITIONAL DTL	USER ENG	SUBメニュー「ADDITIONAL DTL」を開くインデックスです。
SKIN TONE DTL	USER ENG	SUBメニュー「SKIN TONE DTL」を開くインデックスです。
KNEE/LEVEL	USER ENG	SUBメニュー「KNEE/LEVEL」を開くインデックスです。
FLARE/GAMMA	USER ENG	SUBメニュー「FLARE/GAMMA」を開くインデックスです。
CAMERA SETTING	USER ENG	SUBメニュー「CAMERA SETTING」を開くインデックスです。



# 設定メニュー画面 (MAIN メニュー)

## MAIN MENU 2/4 画面

MAIN MENU 2/4 メニューの表示です。

```
→*****MAIN MENU2/4*****  
VF DISPLAY  
VF INDICATOR  
CAMERA ID  
SHUTTER SPEED  
SYNCHRO SCAN  
!LED  
CAMERA SW MODE  
SUPER GAIN  
VTR FUNCTION  
BATT/TAPE ALARM
```

SUBメニュー項目	VF表示	備考
VF DISPLAY	USER ENG	SUBメニュー「VF DISPLAY」を開くインデックスです。
VF INDICATOR	USER ENG	SUBメニュー「VF INDICATOR」を開くインデックスです。
CAMERA ID	USER ENG	SUBメニュー「CAMERA ID」を開くインデックスです。
SHUTTER SPEED	USER ENG	SUBメニュー「SHUTTER SPEED」を開くインデックスです。
SYNCHRO SCAN	USER ENG	SUBメニュー「SYNCHRO SCAN」を開くインデックスです。
!LED	USER ENG	SUBメニュー「!LED」を開くインデックスです。
CAMERA SW MODE	USER ENG	SUBメニュー「CAMERA SW MODE」を開くインデックスです。
SUPER GAIN	USER ENG	SUBメニュー「SUPER GAIN」を開くインデックスです。
VTR FUNCTION	USER ENG	SUBメニュー「VTR FUNCTION」を開くインデックスです。
BATT/TAPE ALARM	USER ENG	SUBメニュー「BATT/TAPE ALARM」を開くインデックスです。

# 設定メニュー画面 (MAIN メニュー)

## MAIN MENU 3/4 画面

MAIN MENU 3/4 メニューの表示です。

```
→*****MAIN MENU3/4*****  
CARD READ/WRITE  
CARD R/W SELECT  
REC (ASPECT)/RET  
MIC/AUDIO  
GENLOCK/IRIS  
VIDEO OUT  
TIME/DATE  
LENS SEL/ADJ
```

SUBメニュー項目	VF表示	備考
CARD READ/ WRITE	USER ENG	SUBメニュー「CARD READ/WRITE」を開くインデックスです。
CARD R/W SELECT	USER ENG	SUBメニュー「CARD R/W SELECT」を開くインデックスです。
REC (ASPECT)/ RET	USER ENG	SUBメニュー「REC (ASPECT)/RET」を開くインデックスです。
MIC/AUDIO	USER ENG	SUBメニュー「MIC/AUDIO」を開くインデックスです。
GENLOCK/IRIS	USER ENG	SUBメニュー「GENLOCK/IRIS」を開くインデックスです。
VIDEO OUT	USER ENG	SUBメニュー「VIDEO OUT」を開くインデックスです。
TIME/DATE	USER ENG	SUBメニュー「TIME/DATE」を開くインデックスです。
LENS SEL/ADJ	USER ENG	SUBメニュー「LENS SEL/ADJ」を開くインデックスです。

# 設定メニュー画面 (MAIN メニュー)

## MAIN MENU 4/4 画面

MAIN MENU 4/4 メニューの表示です。

```
→*****MAIN MENU4/4*****  
USER MENU SEL 1/3  
USER MENU SEL 2/3  
USER MENU SEL 3/3  
AUTO SHADING  
EVALUATION  
INITIALIZE  
DIAGNOSTIC
```

SUBメニュー項目	VF表示	備 考
USER MENU SEL 1/3	USER ENG	SUBメニュー「USER MENU SEL 1/3」を開くインデックスです。
USER MENU SEL 2/3	USER ENG	SUBメニュー「USER MENU SEL 2/3」を開くインデックスです。
USER MENU SEL 3/3	USER ENG	SUBメニュー「USER MENU SEL 3/3」を開くインデックスです。
AUTO SHADING	USER ENG	SUBメニュー「AUTO SHADING」を開くインデックスです。
EVALUATION	USER ENG	SUBメニュー「EVALUATION」を開くインデックスです。
INITIALIZE	USER ENG	SUBメニュー「INITIALIZE」を開くインデックスです。
DIAGNOSTIC	USER ENG	SUBメニュー「DIAGNOSTIC」を開くインデックスです。

### ノ ー ト

MAIN MENU 4/4 の画面はユーザーメニューでは開くことができません。  
必ずエンジニアモードで開いてください。

# MAIN MENU 1/4 画面 (SUB メニュー)

## ROP 画面

ROP (Remote Operation Panel) を設定します。

-< ROP >	
MASTER PED	: +008
MASTER DTL	: +00
MASTER GAMMA	: 0.45
R GAIN	: +000
B GAIN	: +000
R PEDESTAL	: +000
G PEDESTAL	: +000
B PEDESTAL	: +000

項目	可変範囲	VF 表示	備 考
MASTER PED	-100 <u>+8</u> +100(最大)	USER ENG	MASTER PEDESTAL のレベル設定
MASTER DTL	-15 <u>+0</u> +15	USER ENG	H.DTL/V.DTL のレベル設定
MASTER GAMMA	0.35 <u>0.45</u> 0.75	USER ENG	MASTER GAMMA の設定(0.01 ステップ) LOW/MID/HIGH で異なった値を記憶させることができます。
R GAIN	-100 <u>+0</u> +100(最大)	USER ENG	R ch のゲイン設定
B GAIN	-100 <u>+0</u> +100(最大)	USER ENG	B ch のゲイン設定
R PEDESTAL	-100 <u>+0</u> +100(最大)	USER ENG	R ch の PEDESTAL レベル設定
G PEDESTAL	-100 <u>+0</u> +100(最大)	USER ENG	G ch の PEDESTAL レベル設定
B PEDESTAL	-100 <u>+0</u> +100(最大)	USER ENG	B ch の PEDESTAL レベル設定

## メニュー画面の表示方法

USER メニュー ; MENU スイッチを SET にすると表示されます。

ENG メニュー ; SHIFT/ITEM ボタンと UP ボタンを同時に押した状態で MENU スイッチを SET にすると表示されます。

# MAIN MENU 1/4 画面 (SUBメニュー)

## MATRIX 画面

カメラのマトリックスの設定を行います。

->< MATRIX >	
■MATRIX TABLE	: A
MATRIX R-G	: +00
MATRIX R-B	: +00
MATRIX G-R	: +00
MATRIX G-B	: +00
MATRIX B-R	: +00
MATRIX B-G	: +00

印はON/OFF 設定

項目	可変範囲	VF 表示	備考
MATRIX TABLE	<u>A</u> B	ENG	色調整表の選択
MATRIX R-G	-31 <u>+0</u> +31	ENG	色調整
MATRIX R-B	-31 <u>+0</u> +31	ENG	色調整
MATRIX G-R	-31 <u>+0</u> +31	ENG	色調整
MATRIX G-B	-31 <u>+0</u> +31	ENG	色調整
MATRIX B-R	-31 <u>+0</u> +31	ENG	色調整
MATRIX B-G	-31 <u>+0</u> +31	ENG	色調整

### ノート

MATRIX を変えてもホワイトバランス、ブラックバランスは変化しません。

可変範囲の\_はプリセットモードです。

### ノート

MATRIX TABLE は A、B の 2 種類を記憶させることができます。

MATRIX TABLE B のプリセットモードは、すべて 00 です

USER メニュー ; MENU スイッチを SET にすると表示されます。

ENG メニュー ; SHIFT/ITEM ボタンと UP ボタンを同時に押した状態で MENU スイッチを SET にすると表示されます。

# MAIN MENU 1/4 画面 (SUBメニュー)

## LOW SETTING 画面

LOW レベルGAINの設定を行います。

->< LOW SETTING >	
■MASTER GAIN	: 0dB
H.DTL LEVEL	: 06
V.DTL LEVEL	: 13
DTL CORING	: 03
H.DTL FREQ.	: 04
DARK DTL	: 00
LEVEL DEPEND.	: 00
MASTER GAMMA	: 0.45
■BLACK STRETCH	: OFF
■MATRIX TABLE	: OFF

印はON/OFF設定

項目	可変範囲	VF表示	備考
MASTER GAIN	-3dB <u>0</u> dB 30dB	ENG	-3, 0, 3, 6, 9, 12, 15, 18, 21, 24, 30dBが設定可能
H.DTL LEVEL	0 <u>6</u> 31	ENG	H.DTL (ディテール) レベルの設定
V.DTL LEVEL	0 <u>13</u> 31	ENG	V.DTL (ディテール) レベルの設定
DTL CORING	0 <u>3</u> 15	ENG	DTL コアリングの設定
H.DTL FREQ.	1 <u>4</u> 5	ENG	H.DTL FREQUENCY の選択 1 : 2.5MHz    4 : 4MHz 2 : 3MHz      5 : 4.5MHz 3 : 3.5MHz
DARK DTL	<u>0</u> 5	ENG	ダークディテールの設定 黒い部分のディテールを強調します。
LEVEL DEPEND.	<u>0</u> 15	ENG	LEVEL DEPEND. の設定 Yディテール強調時、暗部だけのディテールを除去します。数値が大きい程、除去する範囲が広がります。
MASTER GAMMA	0.35 <u>0.45</u> 0.75	ENG	マスターガンマの設定 0.01ステップ
BLACK STRETCH	ON <u>OFF</u>	ENG	低照度の黒ツブレを補正するモード ON/OFF切換え
MATRIX TABLE	A B <u>OFF</u>	ENG	色補正マトリックスの選択

### ノート

DARK DTLとLEVEL DEPENDは相反する機能ですので、DARK DTLを「0」以外の設定にした時はLEVEL DEPENDが「0」に自動的に設定されます。

逆にLEVEL DEPENDを「0」以外に設定した時は、同じようにDARK DTLが自動的に「0」に設定されます。

可変範囲の\_はプリセットモードです。

USERメニュー ; MENUスイッチをSETにすると表示されます。

ENGメニュー ; SHIFT/ITEMボタンとUPボタンを同時に押した状態でMENUスイッチをSETにすると表示されます。

# MAIN MENU 1/4 画面 (SUBメニュー)

## MID SETTING 画面

MIDDLE レベルの設定を行います。

->< MID SETTING >	
■MASTER GAIN	: 9dB
H.DTL LEVEL	: 10
V.DTL LEVEL	: 07
DTL CORING	: 06
H.DTL FREQ.	: 04
DARK DTL	: 00
LEVEL DEPEND.	: 03
MASTER GAMMA	: 0.45
■BLACK STRETCH	: OFF
■MATRIX TABLE	: OFF

印は ON/OFF 設定

項目	可変範囲	VF 表示	備考
MASTER GAIN	-3dB <u>9</u> dB 30dB	ENG	-3, 0, 3, 6, 9, 12, 15, 18, 21, 24, 30dB が設定可能
H.DTL LEVEL	0 <u>10</u> 31	ENG	H.DTL (ディテール) レベルの設定
V.DTL LEVEL	0 <u>7</u> 31	ENG	V.DTL (ディテール) レベルの設定
DTL CORING	0 <u>6</u> 15	ENG	DTL コアリングの設定
H.DTL FREQ.	1 <u>4</u> 5	ENG	H.DTL FREQUENCY の選択 1 : 2.5MHz    4 : 4MHz 2 : 3MHz      5 : 4.5MHz 3 : 3.5MHz
DARK DTL	<u>0</u> 5	ENG	ダークディテールの設定 黒い部分のディテールを強調します。
LEVEL DEPEND.	0 <u>3</u> 15	ENG	LEVEL DEPEND. の設定 Y ディテール強調時、暗部のみのディテールを除去します。数値が大きい程、除去する範囲が広がります。
MASTER GAMMA	0.35 <u>0.45</u> 0.75	ENG	マスターガンマの設定 0.01 ステップ
BLACK STRETCH	ON <u>OFF</u>	ENG	低照度の黒ツブレを補正するモード ON/OFF 切換え
MATRIX TABLE	A B <u>OFF</u>	ENG	色補正マトリックスの選択

### ノート

DARK DTL と LEVEL DEPEND は相反する機能ですので、DARK DTL を「0」以外の設定にした時は LEVEL DEPEND が「0」に自動的に設定されます。  
逆に LEVEL DEPEND を「0」以外に設定した時は、同じように DARK DTL が自動的に「0」に設定されます。

可変範囲の    はプリセットモードです。

USER メニュー ; MENU スイッチを SET にすると表示されます。

ENG メニュー ; SHIFT/ITEM ボタンと UP ボタンを同時に押した状態で MENU スイッチを SET にすると表示されます。

# MAIN MENU 1/4 画面 (SUB メニュー)

## HIGH SETTING 画面

HIGH レベルの設定を行います。

->< HIGH SETTING >	
■MASTER GAIN	: 18dB
H.DTL LEVEL	: 08
V.DTL LEVEL	: 07
DTL CORING	: 10
H.DTL FREQ.	: 04
DARK DTL	: 00
LEVEL DEPEND.	: 06
MASTER GAMMA	: 0.55
■BLACK STRETCH	: OFF
■MATRIX TABLE	: OFF

印は ON/OFF 設定

項目	可変範囲	VF 表示	備考
MASTER GAIN	-3dB <u>18dB</u> 30dB	ENG	-3, 0, 3, 6, 9, 12, 15, 18, 21, 24, 30dB が設定可能
H.DTL LEVEL	0 <u>8</u> 31	ENG	H.DTL (ディテール) レベルの設定
V.DTL LEVEL	0 <u>7</u> 31	ENG	V.DTL (ディテール) レベルの設定
DTL CORING	0 <u>10</u> 15	ENG	DTL コアリングの設定
H.DTL FREQ.	1 <u>4</u> 5	ENG	H.DTL FREQUENCY の選択 1 : 2.5MHz    4 : 4MHz 2 : 3MHz      5 : 4.5MHz 3 : 3.5MHz
DARK DTL	<u>0</u> 5	ENG	ダークディテールの設定 黒い部分のディテールを強調します。
LEVEL DEPEND.	0 <u>6</u> 15	ENG	LEVEL DEPEND. の設定 Y ディテール強調時、暗部だけのディテールを除去します。数値が大きい程、除去する範囲が広がります。
MASTER GAMMA	0.35 <u>0.55</u> 0.75	ENG	マスターガンマの設定 0.01 ステップ
BLACK STRETCH	ON <u>OFF</u>	ENG	低照度の黒ツブレを補正するモード ON/OFF 切換え
MATRIX TABLE	A B <u>OFF</u>	ENG	色補正マトリックスの選択

### ノート

DARK DTL と LEVEL DEPEND は相反する機能ですので、DARK DTL を「0」以外の設定にした時は LEVEL DEPEND が「0」に自動的に設定されます。

逆に LEVEL DEPEND を「0」以外に設定した時は、同じように DARK DTL が自動的に「0」に設定されます。

可変範囲の    はプリセットモードです。

USER メニュー ; MENU スイッチを SET にすると表示されます。

ENG メニュー ; SHIFT/ITEM ボタンと UP ボタンを同時に押した状態で MENU スイッチを SET にすると表示されます。



# MAIN MENU 1/4 画面 (SUBメニュー)

## ADDITIONAL DTL 画面

カメラの特殊 DTL の設定を行います。

->< ADDITIONAL DTL >	
■C DTL COMPE.	:OFF
CHROMA DTL	:0
■KNEE APERTURE	:ON
■SLIM DTL	:OFF
■CORNER DTL	:OFF
DTL GAIN(+)	:+00
DTL GAIN(-)	:+16
DTL CLIP	:00
H.DTL LINE MIX	:1H

印は ON/OFF 設定

項目	可変範囲	VF 表示	備考
C DTL COMPE.	ON <u>OFF</u>	ENG	クロマ DTL の ON/OFF 切換
CHROMA DTL	<u>0</u> -2	ENG	クロマ DTL の設定 クロマエッジを検出し、それを Y にのせて H デティールを強調します。 数値が大きい程補正が大きくなります。
KNEE APERTURE	ON <u>OFF</u>	ENG	ニアパチャの ON/OFF 切換 ニーポイントから上のディテールが強調されます。
SLIM DTL	ON <u>OFF</u>	ENG	ディテールを細くするモードの ON/OFF 切換
CORNER DTL	ON <u>OFF</u>	ENG	画面周辺部の解像度を向上させるモード ON/OFF 切換
DTL GAIN ( + )	-31 <u>+0</u> +31	ENG	H.ディテールの + 方向のレベルをかえます。
DTL GAIN ( - )	-31 <u>+16</u> +31	ENG	H.ディテールの - (下) 方向のレベルをかえます。
DTL CLIP	<u>0</u>  31	ENG	ディテール信号の + 方向のクリップをかえます。
H. DTL LINE MIX	0H <u>1H</u> 2H	ENG	H.ディテール信号を生成するための走査線加算の設定

## SKIN TONE DTL 画面

カメラの SKIN TONE DTL の設定を行います。

->< SKIN TONE DTL >	
■SKIN TONE DTL	:OFF
SKIN TONE HUE	:103
SKIN TONE LEVEL	:25
SKIN TONE WIDTH	:15
SKIN TONE CORING	:05
■SKIN TONE ZEBRA	:OFF

印は ON/OFF 設定

項目	可変範囲	VF 表示	備考
SKIN TONE DTL	ON <u>OFF</u>	ENG	肌色ディテールの ON/OFF 切換え
SKIN TONE HUE	<u>103</u>  143	ENG	SKIN TONE HUE の設定 (はだ色の検出領域の位相の設定) 位相方向に変化します。
SKIN TONE LEVEL	1  <u>25</u>  50	ENG	SKIN TONE LEVEL の設定 (はだ色の検出領域の色の濃さの設定) 振幅方向に変化します。
SKIN TONE WIDTH	1  <u>15</u>  30	ENG	SKIN TONE WIDTH の設定 SKIN TONE HUE と LEVEL で設定した色から SKIN TONE として扱う色の範囲の設定 数値が大きい程スキントーンの範囲が広がります。
SKIN TONE CORING	1  <u>5</u>	ENG	SKIN TONE CORING の設定 SKIN TONE 範囲のディテール量が変化します。
SKIN TONE ZEBRA	ON <u>OFF</u>	ENG	SKIN TONE 範囲での ZEBRA の ON/OFF 切換 ZEBRA の見える範囲でコアリングが変化します。

### ノート

SKIN TONE の HUE、LEVEL、WIDTH、CORING のデータを変更している間、変更データ以外の表示は消えます。

可変範囲の \_ はプリセットモードです。

# MAIN MENU 1/4 画面 (SUB メニュー)

## KNEE/LEVEL 画面

カメラの KNEE レベルの設定を行います。

->< KNEE/LEVEL >	
M. PED	: +008
■SETUP25	: 0%
■MANUAL KNEE	: ON
KNEE POINT	: 85%
KNEE SLOPE	: 16
■WHITE CLIP	: ON
WHITE CLIP LVL	: 110%
AUTO KNEE POINT	: 085
AUTO KNEE LVL	: 110%

印は ON/OFF 設定

項目	可変範囲	VF 表示	備考
M.PED	-100 <u>+008</u> +100	ENG	M.PED (マスターペダスタルレベル) の設定
SET UP 25	0% 7.5% 7.5%A		セットアップレベルの切換 0% : カメラ出力、テープ上とも セットアップ 0% 7.5% : カメラ出力、テープ上とも セットアップ 7.5% 7.5%A : カメラ出力はセットアップ 7.5% テープはセットアップ 0%
MANUAL KNEE	ON OFF	ENG	AUTO KNEE スイッチが OFF の時のモード設定
KNEE POINT	75% <u>85%</u> 102%	ENG	MANUAL KNEE POINT の位置設定
KNEE SLOPE	0 <u>16</u> 25	ENG	MANUAL KNEE の傾きの設定
WHITE CLIP	ON OFF	ENG	WHITE CLIP の ON/OFF 切換
WHITE CLIP LVL	90% <u>110%</u>	ENG	WHITE CLIP LEVEL の設定
AUTO KNEE POINT	75 <u>85</u> 100	ENG	AUTO KNEE の POINT の位置設定
AUTO KNEE LVL	100% <u>110%</u>	ENG	AUTO KNEE の最大レベルの設定

可変範囲の\_はプリセットモードです。

USER メニュー ; MENU スイッチを SET にすると表示されます。

ENG メニュー ; SHIFT/ITEM ボタンと UP ボタンを同時に押した状態で MENU スイッチを SET にすると表示されます。

# MAIN MENU 1/4 画面 (SUBメニュー)

## FLARE/GAMMA 画面

カメラのフレア / ガンマの設定を行います。

```

->< FLARE/GAMMA >

R FLARE :000
G FLARE :000
B FLARE :000
R GAMMA :+00
B GAMMA :+00
    
```

項目	可変範囲	VF 表示	備考
R FLARE	<u>0</u> 100	ENG	Rch フレアの設定 プリセット値はカメラにより異なります。
G FLARE	<u>0</u> 100	ENG	Gch フレアの設定 プリセット値はカメラにより異なります。
B FLARE	<u>0</u> 100	ENG	Bch フレアの設定 プリセット値はカメラにより異なります。
R GAMMA	-15 <u>+0</u> +15	ENG	マスターガンマに対する Rch ガンマの補正值
B GAMMA	-15 <u>+0</u> +15	ENG	マスターガンマに対する Bch ガンマの補正值

## CAMERA SETTING

カメラの基本設定を行います。各項目の ON/OFF は画面の項目の前に \* と ・ で表示されます。

```

->< CAMERA/SETTING >

*DETAIL
・2D LPF
*SUPER COLOR
*GAMMA
・TEST SAW
*FLARE
*H-F COMPE
・NEGATIVE DTL
    
```

\* : ON  
・ : OFF

項目	可変範囲	VF 表示	備考
DETAIL	<u>ON</u> OFF	ENG	ディテール (H、V) の ON/OFF 切換え (H、V 同時に ON/OFF)
2D LPF	ON <u>OFF</u>	ENG	クロスカラーを低減する 2 次元 LPF (Low Pass Filter) の ON/OFF 切換え
SUPER COLOR	<u>ON</u> OFF	ENG	色のダイナミックレンジを拡大するモードの ON/OFF 切換え 二ポイント以上の色を強調します。
GAMMA	<u>ON</u> OFF	ENG	ガンマ補正の ON/OFF 切換え
TEST SAW	ON <u>OFF</u>	ENG	テスト信号の ON/OFF 切換え
FLARE	<u>ON</u> OFF	ENG	フレア補正の ON/OFF 切換え
H-F COMPE	<u>ON</u> OFF	ENG	高域の DTL を上げるモードの ON/OFF 切換え
NEGATIVE DTL	ON <u>OFF</u>	ENG	セットアップレベル (7.5%) からブラン キングレベルまでの DTL 信号の ON/OFF 切換え

可変範囲の    はプリセットモードです。

USER メニュー ; MENU スイッチを SET にすると表示されます。

ENG メニュー ; SHIFT/ITEM ボタンと UP ボタンを同時に押した状態で MENU スイッチを SET にすると表示されます。

# MAIN MENU 2/4 画面 (SUB メニュー)

## VF DISPLAY 画面

ビューファインダ内の表示情報を設定します。

->< VF DISPLAY >	
DISP CONDITION	:NORMAL
DISP MODE	:3
SAFETY ZONE	:3
CENTER MARK	:ON
VF OUT	:Y
VF DTL	:2
ZEBRA1 DETECT	:070%
ZEBRA2 DETECT	:085%
ZEBRA2	:SPOT
LOW LIGHT LVL	:45%

項目	可変範囲	VF 表示	備 考																																			
DISP CONDITION	<u>NORMAL</u> HOLD	USER ENG	NORMAL : ステータスを常時表示 HOLD : MODE CHECK SW が ON の時のみステータスを表示																																			
DISP MODE	1 - <u>3</u>	USER ENG	<table border="1"> <thead> <tr> <th rowspan="2">変化</th> <th colspan="3">表示</th> </tr> <tr> <th>1</th> <th>2</th> <th>3</th> </tr> </thead> <tbody> <tr> <td>FILTER</td> <td>x</td> <td>x</td> <td></td> </tr> <tr> <td>GAIN</td> <td>x</td> <td>x</td> <td></td> </tr> <tr> <td>AWB</td> <td>x</td> <td>x</td> <td></td> </tr> <tr> <td>AUTO KNEE SW</td> <td>x</td> <td></td> <td></td> </tr> <tr> <td>SHUTTER</td> <td>x</td> <td></td> <td></td> </tr> <tr> <td>ABB STATUS</td> <td>x</td> <td></td> <td></td> </tr> <tr> <td>AWB STATUS</td> <td>x</td> <td></td> <td></td> </tr> </tbody> </table>	変化	表示			1	2	3	FILTER	x	x		GAIN	x	x		AWB	x	x		AUTO KNEE SW	x			SHUTTER	x			ABB STATUS	x			AWB STATUS	x		
変化	表示																																					
	1	2	3																																			
FILTER	x	x																																				
GAIN	x	x																																				
AWB	x	x																																				
AUTO KNEE SW	x																																					
SHUTTER	x																																					
ABB STATUS	x																																					
AWB STATUS	x																																					
SAFETY ZONE	OFF - <u>3</u> - 9	USER ENG	セーフティーゾーンの切換表示 ON/OFF 1 80%、90%のコーナー表示 2 80%のコーナー表示 3 90%のコーナー表示 4 80%、90%のボックス表示 5 80%のボックス表示 6 90%のボックス表示 7 16:9時は4:3の画枠と4:3の90%の表示 4:3時は16:9の画枠と16:9の90%の表示 8 16:9時は4:3の画枠と4:3の80%の表示 4:3時は16:9の画枠と16:9の80%の表示 9 16:9時は4:3の画枠(100%)表示 4:3時は16:9の画枠(100%)表示																																			
CENTER MARK	<u>ON</u> OFF	USER ENG	センターマーク表示の ON/OFF																																			
VF OUT	<u>Y</u> NAM R G B	USER ENG	VF OUT の選択 NAM ( N Additive Mix ) : R, G, B の中で一番レベルの大きい信号を出力します。																																			
VF DTL	0 <u>2</u> 4	USER ENG	VF DTL の選択 VF 用信号のディテールをさらに強調します。 「0」の場合は本線と同じディテールになります。																																			
ZEBRA1 DETECT	50 % <u>70 %</u> 110 %	USER ENG	ZEBRA1 検出レベル ( IRE 値 ) の設定																																			
ZEBRA2 DETECT	50 % <u>85 %</u> 110 %	USER ENG	ZEBRA2 検出レベル ( IRE 値 ) の設定																																			

可変範囲の\_\_はプリセットモードです。

USERメニュー ; MENU スイッチを SET にすると表示されます。

ENGメニュー ; SHIFT/ITEM ボタンと UP ボタンを同時に押した状態で MENU スイッチを SET にすると表示されます。

# MAIN NEMU 2/4 画面 (SUBメニュー)

```

->< VF DISPLAY >
DISP CONDITION: NORMAL
DISP MODE      : 3
SAFETY ZONE    : 3
CENTER MARK    : ON
VF OUT         : Y
VF DTL        : 2
ZEBRA1 DETECT : 070%
ZEBRA2 DETECT : 085%
ZEBRA2        : SPOT
LOW LIGHT LVL : 45%
    
```

項目	可変範囲	VF表示	備考
ZEBRA2	ON OFF <u>SPOT</u>	USER ENG	ZEBRA2 の ON/OFF 切換および SPOT の選定 * SPOT で使用する場合は、ZEBRA2 DETECT の値を ZEBRA1 DETECT の値より大きい値に設定してください。 ZEBRA2 DETECT の値が ZEBRA1 DETECT の値以下の場合、ZEBRA 表示をしません。
LOW LIGHT LVL	OFF 20% 25%  40% <u>45%</u>	USER ENG	カメラの入力光量が低い時に LOW LIGHT を表示する切換えです。

可変範囲の\_はプリセットモードです。

USERメニュー；MENUスイッチをSETにすると表示されます。

ENGメニュー；SHIFT/ITEMボタンとUPボタンを同時に押した状態でMENUスイッチをSETにすると表示されます。

# MAIN MENU 2/4 画面 (SUB メニュー)

## VF INDICATOR 画面

ビューファインダ内の表示情報を設定します。

->< VF INDICATOR >	
EXTENDER	:ON
SHUTTER	:ON
TAPE	:ON
BATTERY	:ON
FILTER	:ON
WHITE	:ON
GAIN	:ON
LEVEL METER	:CH1
IRIS	:S+IRIS
CAMERA ID	:ON
DATE/TIME	:OFF

項目	可変範囲	VF 表示	備考
EXTENDER	ON OFF	USER ENG	エクステンダー表示の ON/OFF
SHUTTER	ON OFF	USER ENG	シャッタースピード表示の ON/OFF
TAPE	ON OFF	USER ENG	テープ残量表示の ON/OFF
BATTERY	ON OFF	USER ENG	バッテリー電圧表示の ON/OFF
FILTER	ON OFF	USER ENG	フィルター No. 表示の ON/OFF
WHITE	ON OFF	USER ENG	AWB PRE/A/B 表示の ON/OFF
GAIN	ON OFF	USER ENG	現在選択ゲイン表示の ON/OFF
LEVEL METER	CH1 CH1・CH2 OFF	USER ENG	オーディオレベルメータ表示の選択 CH1 : CH1 のみ表示します。 CH1・CH2 : CH1, CH2 両方を表示します。 OFF : 表示しません。
IRIS	IRIS S+IRIS S OFF	USER ENG	IRIS : 絞り値のみを表示 S+IRIS : スーパーアイリス ON 状態と絞り値両方を表示 S : スーパーアイリス ON 状態のみを表示 OFF : スーパーアイリス ON 状態および絞り値両方とも表示しません
CAMERA ID	ON OFF	USER ENG	カラーバー記録時の ID ミックスの ON/OFF
DATE/TIME	ON OFF	USER ENG	DATE/TIME 項目の USER MENU 表示の ON/OFF

可変範囲の\_\_はプリセットモードです。

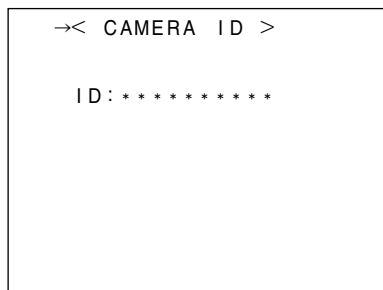
USER メニュー ; MENU スイッチを SET にすると表示されます。

ENG メニュー ; SHIFT/ITEM ボタンと UP ボタンを同時に押した状態で MENU スイッチを SET にすると表示されます。

# MAIN MENU 2/4 画面 (SUB メニュー)

## CAMERA ID 画面

カメラIDの設定を行います。UP ボタンを押すと、押すたびに文字の表示がスペース ( ) アルファベット (A ~ Z)、数字 (0 ~ 9) 記号 (スペース、>、<、\、'、"、-、\_、~、/、!) の順に切替わります。DOWN ボタンを押すと、文字表示が逆に切替わります。



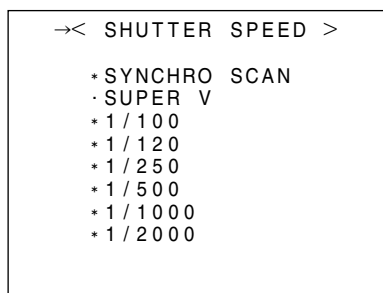
項目	可変範囲	VF 表示	備考
ID:*****		USER ENG	カメラIDの入力

### ノート

VF DISPLAY 画面の「CAMERA ID」のON/OFFで、この設定値をMIXするかを選択します。

## SHUTTER SPEED 画面

シャッタースピードの設定を行います。各項目のON/OFFは画面の項目の前に\*と・で表示されます。



\* : ON  
・ : OFF

項目	可変範囲	VF 表示	備考
SYNCHRO SCAN	<u>ON</u> OFF	ENG	シンクロスキャンシャッタースピードの設定
SUPER V	ON <u>OFF</u>	ENG	スーパーVモード(垂直高解像度モード)の設定
1/100	<u>ON</u> OFF	ENG	シャッタースピード1/100の設定 ON/OFF
1/120	<u>ON</u> OFF	ENG	シャッタースピード1/120の設定 ON/OFF
1/250	<u>ON</u> OFF	ENG	シャッタースピード1/250の設定 ON/OFF
1/500	<u>ON</u> OFF	ENG	シャッタースピード1/500の設定 ON/OFF
1/1000	<u>ON</u> OFF	ENG	シャッタースピード1/1000の設定 ON/OFF
1/2000	<u>ON</u> OFF	ENG	シャッタースピード1/2000の設定 ON/OFF

### ノート

SUPER Vモードの設定は「CAMERA SW MODE」のメニュー設定に連動します。

可変範囲の\_はプリセットモードです。

USERメニュー ; MENUスイッチをSETにすると表示されます。

ENGメニュー ; SHIFT/ITEMボタンとUPボタンを同時に押した状態でMENUスイッチをSETにすると表示されます。

# MAIN MENU 2/4 画面 (SUB メニュー)

## SYNCHRO SCAN 画面

シンクロスキャンの設定を行います。

→< SYNCHRO SCAN > 1/60.8
-----------------------------

項目	可変範囲	VF 表示	備考
SYNCHRO SCAN	<u>1/60.8</u> 1/250	USER ENG	シンクロシャッタースピードの選択

## ! LED 画面

ビューファインダ内の! LED 表示の ON/OFF を設定します。各項目の ON/OFF 画面の項目の前に\*と・で表示されます。

→< !LED > GAIN(0dB) : ON GAIN(-3dB) : OFF SHUTTER : ON WHITE PRESET : OFF EXTENDER : ON FILTER : OFF SUPER V : OFF
---

項目	可変範囲	VF 表示	備考
GAIN(0dB)	ON OFF	ENG	ゲインが 0dB 以外の時に点灯するかどうかの選択
GAIN(-3dB)	ON <u>OFF</u>	ENG	ゲインが -3dB 以外の時に点灯するかどうかの選択
SHUTTER	ON OFF	ENG	シャッター ON 時に点灯するかどうかの選択
WHITE PRESET	ON <u>OFF</u>	ENG	AWB の CH が PRESET の時に点灯するかどうかの選択
EXTENDER	ON OFF	ENG	レンズが EXTENDER モードの時に点灯するかどうかの選択
FILTER	ON <u>OFF</u>	ENG	フィルターが 3200K 以外の時に点灯するかどうかの選択
SUPER V	ON <u>OFF</u>	ENG	SUPER V が ON の時に点灯するかどうかの選択

### ノート

GAIN(0dB) と GAIN(-3dB) が両方とも ON の時はゲインが -3dB、0dB 以外の時に! LED が点灯します。

可変範囲の\_はプリセットモードです。

USER メニュー ; MENU スイッチを SET にすると表示されます。

ENG メニュー ; SHIFT/ITEM ボタンと UP ボタンを同時に押した状態で MENU スイッチを SET にすると表示されます。



# MAIN MENU 2/4 画面 (SUB メニュー)

## CAMERA SW MODE 画面

カメラのスイッチモードの設定を行います。

-< CAMERA SW MODE >	
SUPER V	: FRM1
FILTER INH	: ON
SHOCKLESS AWB	: NORMAL
COLOR BAR	: SMPTE
S. GAIN OFF	: L/M/N
S. IRIS/S. BLK SW	: INH
S. BLK LVL	: -10
ECU DATA SAVE	: OFF

項目	可変範囲	VF 表示	備考										
SUPER V	<u>FRM1</u> FRM2	ENG	SUPER V の ON/OFF 切換え FRM1 : 通常モード FRM2 : 残像低減モード										
FILTER INH	<u>ON</u> OFF	ENG	各フィルターごとに AWB メモリー (Ach, Bch) のデータを持つか、持たないかの切換え ON : フィルターに無関係に Ach, Bch メモリーのみ (2 メモリー) OFF : 各フィルターごとに持ちます。 (4 × 2 = 8 メモリー)										
SHOCKLESS AWB	OFF <u>NORMAL</u> SLOW FAST	ENG	SHOCKLESS AWB の ON (NORMAL/SLOW/FAST) / OFF の選択 SHOCKLESS AWB は WHITE BAL SW の A/B/PRST を切換えたとときのショックがありません。切換え時間を FAST (高速) NORMAL (普通) SLOW (遅く) から選択できます。FAST (約 0.5 秒) NORMAL (約 1 秒) SLOW (約 3 秒)										
COLOR BAR	<u>SMPTE</u> SNG	ENG	カラーバーを選択します。 SMPTE : SMPTE カラーバー SNG : SNG (SPLIT) カラーバー										
S. GAIN OFF	S. GAIN <u>L/M/H</u>	ENG	スーパーゲインモードを解除する方法を選択します。 S. GAIN : スーパーゲイン SW のみで解除します。 L/M/H : L/M/H SW の変化で解除します。										
S. IRIS/S. BLK SW	S. IRIS S. BLK <u>INH</u>	ENG	側板スイッチを割り当てます。 S. IRIS : スーパーアイリス機能で動作します。 S. BLK : スーパーブラック機能で動作します。 INH : S. IRIS/S. BLK とともに禁止します。 *) S. BLK はマスターペDESTAL をペDESTAL レベル以下に設定する機能です。 霧などで画面上の黒が白っぽくなる時に使用します。										
S. BLK LVL	-10 -20 -30	ENG	スーパーブラックのレベルを設定します。										
ECU DATA SAVE	<u>ON</u> OFF	ENG	ON : ECU をカメラレコーダーから切り離れた時、ECU でコントロールされた以下の項目の設定値を記憶します。 OFF : 設定値は記憶されません。 <table border="1" data-bbox="1068 1655 1458 1813"> <tr> <td>MASTER PED</td> <td>R PEDESTAL</td> </tr> <tr> <td>MASTER DTL</td> <td>G PEDESTAL</td> </tr> <tr> <td>MASTER GAMMA</td> <td>B PEDESTAL</td> </tr> <tr> <td>R GAIN</td> <td>SYNCHRO SCAN</td> </tr> <tr> <td>B GAIN</td> <td></td> </tr> </table>	MASTER PED	R PEDESTAL	MASTER DTL	G PEDESTAL	MASTER GAMMA	B PEDESTAL	R GAIN	SYNCHRO SCAN	B GAIN	
MASTER PED	R PEDESTAL												
MASTER DTL	G PEDESTAL												
MASTER GAMMA	B PEDESTAL												
R GAIN	SYNCHRO SCAN												
B GAIN													

### ノート

ECU DATA SAVE OFF でご使用の場合、AQ-EC1/AJ-EC3 の POWER スイッチを「OFF」にした後、本機の POWER スイッチを「OFF」にしてください。AQ-EC1/AJ-EC3 より先に本機の POWER スイッチを「OFF」にしますと、AQ-EC1/AJ-EC3 操作時の調整や設定が保存されてしまいます。

可変範囲の\_はプリセットモードです。

USER メニュー ; MENU スイッチを SET にすると表示されます。

ENG メニュー ; SHIFT/ITEM ボタンと UP ボタンを同時に押した状態で MENU スイッチを SET にすると表示されます。

# MAIN MENU 2/4 画面 (SUB メニュー)

## SUPER GAIN 画面

SUPER GAIN スイッチに割り付けるゲインの設定を行います。

→< SUPER GAIN >
* 30dB
· 36dB

\* : ON  
· : OFF

可変範囲の\_はプリセットモードです。

項目	可変範囲	VF表示	備考
30dB	<u>ON</u> OFF	ENG	SUPER GAIN SW が押されたときのゲインを選択します。
36dB	ON <u>OFF</u>	ENG	SUPER GAIN SW が押されたときのゲインを選択します。

### ノート

全てのゲインを割り付けた場合、SUPER GAIN SW を押すたびにゲインが「30dB 36dB OFF」の順に切り替わります。

WHITE BAL スイッチを PRST (PRESET) にセットし、ABB (オートブラックバランス) を実行して本機を使用してください。

USER メニュー ; MENU スイッチを SET にすると表示されます。

ENG メニュー ; SHIFT/ITEM ボタンと UP ボタンを同時に押した状態で MENU スイッチを SET にすると表示されます。

# MAIN MENU 2/4 画面 (SUB メニュー)

## VTR FUNCTION 画面

VTR の機能の設定を行います。

->< VTR FUNCTION >	
HUMID OPE	:OFF
26P CONTROL	:OFF
REC START	:NORMAL
TC MODE	:DF
UB MODE	:USER
PAUSE TIMER	:30
BATTERY SEL	:NiCd12
TCG VF DISP	:OFF
TCG SET HOLD	:OFF
FIRST REC TC	:REGEN

項目	可変範囲	VF 表示	備考
HUMID OPE	ON <u>OFF</u>	ENG	結露状態での VTR 動作の選択 ON : 通常通りの動作を続ける。 OFF : POWER SW と EJECT ボタン以外の動作を禁止します。
26P CONTROL	<u>OFF</u> BOTH ON	ENG	26P リモート制御の選択 OFF : 本機のみ(26P は制御しません。) BOTH : 本機と 26P リモート制御(タリー LED は本機の REC 状態を表示) ON : 26P リモートのみ制御(タリー LED は 26P VTR の REC 状態を表示)
REC START	ALL <u>NORMAL</u>	ENG	VTR START/STOP での REC の受けつけを選択 ALL : VTR モードに関係なく REC を受けつける。 NORMAL : STOP (POWER SAVE) モードと REC PAUSE モードの時のみ REC を受けつける。
TC MODE	<u>DF</u> NDF	ENG	タイムコードの DF/NDF 切換 DF : ドロップフレームモード NDF : ノンドロップフレームモード
UB MODE	USER <u>DATE</u> TIME EXT	ENG	LTC UB の使用方法の選択 USER : ユーザー設定値(固定値) DATE : 年/月/日/時のリアルタイム動作 TIME : 時/分/秒のリアルタイム動作 EXT : 外部から TC 入力がある時、UBG 値がスレーブロックします。 (外部入力がない時は、ユーザー設定値を使用します。)
PAUSE TIMER	10 20 <u>30</u> 60	ENG	REC/PAUSE 時の持続時間選択 10/20/30/60 : 10/20/30/60 分間
BATTERY SEL	<u>NiCd12</u> NiCd13 NiCd14 IDX L-40 L-60 L-90 ANTON-D IDX-D	ENG	バッテリーの種類の選択をします。 NiCd12 : 12V のニカド電池を使用する時。 NiCd13 : 13V のニカド電池を使用する時。 NiCd14 : 14V のニカド電池を使用する時。 IDX L-40 : IDX 社製の L-40 バッテリーを使用する時。 L-60/L-90 : ソニー社製のバッテリーを使用する時。 ANTON-D : アントン社製のバッテリーを使用する時。 IDX-D : IDX 社製のバッテリーをデジタル使用する時。
TCG VF DISP	ON <u>OFF</u>	ENG	ビューファインダへのタイムコード表示の ON/OFF 切換え ON : タイムコードを表示します。 OFF : タイムコードを表示しません。
TCG SET HOLD	ON <u>OFF</u>	ENG	TCG SET 電源 OFF 電源 ON REC での TCG の動作選択 ON : TCG SET したことを電源 OFF 時に記憶し、REGEN しません。 OFF : TCG SET したことを電源 OFF 時に記憶せず、REGEN します。
FIRST REC TC	REGEN <u>PRESET</u>	ENG	記録開始時の TC REGEN モードを設定します。 REGEN : テープ上のタイムコードにリジェネします。 PRESET : テープ上のタイムコードにリジェネを行いません。ただし REC/PAUSE から REC になったときは強制的にリジェネします。

### ノート

- ・ 26P CONTROL を使用する場合は、CAM ENC 基板の SW201 と CAM SYNC 基板の SW1 (26PIN) を ON にしてください。
- ・ UB MODE を REAL で使用する場合は「TIME/DATE」メニュー画面で時刻の変更を行います。

可変範囲の   はプリセットモードです。

# MAIN MENU 2/4 画面 (SUB メニュー)

## BATT/TAPE ALARM 画面

撮影中にバッテリー残量とテープ残量の警告音が気になる場合は、警告音を切ることができます。

```
→< BATT/TAPE ALARM >
BATT NEAR END :OFF
BATT END      :ON
TAPE NEAR END :OFF
TAPE END      :ON
```

項目	可変範囲	VF 表示	備 考
BATT NEAR END	ON <u>OFF</u>	ENG	バッテリー消耗間近の警告音の ON/OFF
BATT END	ON <u>OFF</u>	ENG	バッテリー消耗時の警告音の ON/OFF
TAPE NEAR END	ON <u>OFF</u>	ENG	テープ終端間近の警告音の ON/OFF (テープ終端から約 3 分前に警告)
TAPE END	ON <u>OFF</u>	ENG	テープ終端時の警告音の ON/OFF

可変範囲の\_はプリセットモードです。

USER メニュー ; MENU スイッチを SET にすると表示されます。

ENG メニュー ; SHIFT/ITEM ボタンと UP ボタンを同時に押した状態で MENU スイッチを SET にすると表示されます。

# MAIN MENU 3/4 画面 (SUBメニュー)

## CARD READ/WRITE 画面

メニューデータのセットアップカードへの読み込み / 書き込みセーブおよびコンフィグレーションを行います。

を項目に合わせてUPまたはDOWNボタンを押すと処理を行います。

```

->< CARD READ/WRITE >

READ
  SELECT      1
WRITE
  SELECT      1
CARD CONFIG
READ USER DATA
    
```

項目	可変範囲	VF表示	備考
READ		ENG	セットアップカードのデータを読み出します。
SELECT	1 (固定)	ENG	1に固定されます。[ピクチャーリンクアダプターボード(AJ-YAP900、別売品)がない場合は使用しません。]
WRITE		ENG	カメラのデータをセットアップカードへ書き込みます。
SELECT	1 (固定)	ENG	1に固定されます。[ピクチャーリンクアダプターボード(AJ-YAP900、別売品)がない場合は使用しません。]
CARD CONFIG		ENG	セットアップカードをフォーマットします。
READ USER DATA		ENG	カメラのメモリーのユーザーエリアデータを読み込みます。

## CARD R/W SELECT 画面

特定のメニューデータのセットアップカードへの記録 / 読み出しの禁止のON/OFFを設定します。

```

->< CARD R/W SELECT >

ID READ/WRITE      :OFF
MENU-1/4 LEVEL R/W:ON
MENU-1/4 SW(■) R/W:ON
MENU-2/4 ALL R/W:ON
MENU-3/4 ALL R/W:ON
    
```

項目	可変範囲	VF表示	備考
ID READ/WRITE	ON OFF	USER ENG	セットアップカードのREAD/WRITE時にCAMERA IDの記録 / 読み出しのON/OFF切換* ON : 記録 / 読み出しします。 OFF : 記録 / 読み出ししません。
MENU-1/4 LEVEL R/W	ON OFF	USER ENG	セットアップカードのREAD/WRITE時にMAIN MENU 1/4のLEVEL時調整の記録 / 読み出しのON/OFF切換 ON : 記録 / 読み出しします。 OFF : 記録 / 読み出ししません。
MENU-1/4 SW( ) R/W	ON OFF	USER ENG	セットアップカードのREAD/WRITE時にMAIN MENU 1/4のON/OFF項目( )印のついてる項目の記録 / 読み出しMのON/OFF切換 ON : 記録 / 読み出しします。 OFF : 記録 / 読み出ししません。
MENU-2/4 ALL R/W	ON OFF	USER ENG	セットアップカードのREAD/WRITE時にMAIN MENU 2/4の記録 / 読み出しのON/OFF切換 ON : 記録 / 読み出しします。 OFF : 記録 / 読み出ししません。
MENU-3/4 ALL R/W	ON OFF	USER ENG	セットアップカードのREAD/WRITE時にMAIN MENU 3/4の記録 / 読み出しのON/OFF切換 ON : 記録 / 読み出しします。 OFF : 記録 / 読み出ししません。

### ノート

CARD R/W SELECT での設定は、カメラのメモリーのユーザーエリアデータの読み出し時 (READ USER DATA) にも有効です。ただし、カメラのメモリーのユーザーエリアデータの書き込み時 (WRITE USER DATA) は、CARD R/W SELECT の設定にも関わらず、全てを記録します。

可変範囲の\_はプリセットモードです。

\*例えば、セットアップカードでREAD/WRITEする時にCAMERA IDの内容を変更したくない場合は、ID READ/WRITEをOFFにしてご使用ください。

# MAIN MENU 3/4 画面 (SUB メニュー)

## REC (ASPECT)/RET 画面

機能の設定を行います。

```

->< REC (ASPECT) / RET >
REC MODE      : 4 * 3 / 25M
RET SW        : REC CHECK
    
```

項目	可変範囲	VF 表示	備考
REC MODE	16 * 9 / 25M <u>4 * 3 / 25M</u>	ENG	VTR に記録するモードを選択します。 16*9/25M : ( 16 : 9 )信号を 25Mbps で記録します。 4*3/25M : ( 4 : 3 )信号を 25Mbps で記録します。
RET SW	<u>REC CHECK</u> CAM RET MARK*	USER ENG	RET SW の機能を選択します。 REC CHECK : REC CHECK 動作を行 います。 CAM RET : リターン信号出力の動作 を行います。 ( MARK ) : MARK SW の動作を行 います。

\*Picture Link アダプタボード ( AJ-YAP900、別売品 ) の装着時に表示されます。

## MIC/AUDIO 画面

MIC/AUDIO の設定を行います。

```

->< MIC/AUDIO >
FRONT POWER   : ON
FRONT MIC     : -40dB
REAR MIC CH1  : -60dB
REAR MIC CH2  : -60dB
LINE CH1/CH2  : +4dB
REAR AUDIO    : STEREO
MIC LOW CUT CH1 : FRONT
MIC LOW CUT CH2 : FRONT
EMPHASIS      : OFF
LIMITER       : OFF
TEST TONE     : NORMAL
    
```

項目	可変範囲	VF 表示	備考
FRONT POWER	<u>ON</u> OFF	ENG	ON : フロントマイクにファントム電源 を供給します。 OFF : フロントマイクにファントム電源 を供給しません。
FRONT MIC	<u>-40</u> / -50 / -60dB	ENG	カメラマイク入力レベルの選択
REAR MIC CH1	-40 / -50 / <u>-60</u> dB	ENG	リアジャック AUDIO CH1 入力のマイク レベルの選択
REAR MIC CH2	-40 / -50 / <u>-60</u> dB	ENG	リアジャック AUDIO CH2 入力のマイク レベルの選択

可変範囲の    はプリセットモードです。

USER メニュー ; MENU スイッチを SET にすると表示されます。

ENG メニュー ; SHIFT/ITEM ボタンと UP ボタンを同時に押した状態で MENU スイッチを SET にすると表示されます。

# MAIN MENU 3/4 画面 (SUBメニュー)

## MIC/AUDIO 画面

MIC/AUDIO の設定を行います。

->< MIC/AUDIO >	
FRONT POWER	: ON
FRONT MIC	: -40dB
REAR MIC CH1	: -60dB
REAR MIC CH2	: -60dB
LINE CH1/CH2	: +4dB
REAR AUDIO	: STEREO
MIC LOW CUT CH1	: FRONT
MIC LOW CUT CH2	: FRONT
EMPHASIS	: OFF
LIMITER	: OFF
TEST TONE	: NORMAL

項目	可変範囲	VF表示	備考
LINE CH1/CH2	+4/0/ -6dB	ENG	リアジャック AUDIO CH1/CH2 入力の ライン入力レベルの選択
REAR AUDIO	<u>STEREO</u> MONO	ENG	リアジャック AUDIO CH1/CH2 入力方法 選択 STEREO : ステレオ入力選択 (CH1 入 力は CH1 に、CH2 入力は CH2 に記録されます。) MONO : モノラル入力選択 (CH1 入 力と CH2 入力のミックス信 号が CH1、CH2 それぞれに 記録されます。)
MIC LOWCUT CH1	<u>FRONT</u> REAR F&R OFF	ENG	FRONT : FRONT 選択時のみ CH1 入力 ハイパスフィルターを ON に します。 REAR : REAR 選択時のみ CH1 入力 ハイパスフィルターを ON に します。 F&R : FRONT、REAR に無関係に CH1 入力ハイパスフィルター を ON にします。 OFF : CH1 入力のハイパスフィルター を OFF にします。
MIC LOWCUT CH2	<u>FRONT</u> REAR F&R OFF	ENG	FRONT : FRONT 選択時のみ CH2 入力 ハイパスフィルターを ON に します。 REAR : REAR 選択時のみ CH2 入力 ハイパスフィルターを ON に します。 F&R : FRONT、REAR に無関係に CH2 入力ハイパスフィルター を ON にします。 OFF : CH2 入力のハイパスフィルター を OFF にします。
EMPHASIS	ON <u>OFF</u>	ENG	記録時のエンファシスの ON/OFF 切換え EE 出力信号もこの SW 状態と連動します。
LIMITER	ON <u>OFF</u>	ENG	AUDIO LIMITER の ON/OFF 切換え ON : リミッター動作します。 OFF : リミッター動作しません。
TEST TONE	<u>NORMAL</u> ALWAYS OFF CHSEL	ENG	NORMAL : CAM/BAR SW が BAR 側 で、AUDIO IN SW の CH1 が FRONT のときに TEST TONE 信号を出力します。 ALWAYS : CAM/BAR SW が BAR 側 のとき TEST TONE 信号を 出力します。 OFF : TEST TONE は信号出力し ません。 CHSEL : CAM/BAR SW が BAR 側 で、AUDIO IN SW の CH1 または CH2 が FRONT のと きに、選択されているチャ ンネルに TEST TONE 信号 を出力します。

### ノート

- ・ MIC LOWCUT ON 時の周波数  
特性は、200Hz ~ 10kHz にな  
ります。
- ・ LIMITER はピーク (+ 18dB )  
から - 3dB でリミッター動作し  
ます。
- ・ AUDIO SELECT が「MAN」の  
時、LIMITER 動作し、「AUTO」  
の時、AGC 動作します。

# MAIN MENU 3/4 画面 (SUB メニュー)

## GENLOCK/IRIS 画面

GENLOCK と IRIS 制御の設定を行います。

->< GENLOCK / IRIS >	
GENLOCK	: INT
H PHASE COARSE	: 07
H PHASE FINE	: 128
SC PHASE COARSE	: 0
SC PHASE FINE	: 128
A. IRIS LEVEL	: 045
A. IRIS PEAK/AVE	: 050
A. IRIS MODE	: NORM1
S. IRIS LEVEL	: 100

項目	可変範囲	VF 表示	備 考
GENLOCK	EXT <u>INT</u>	ENG	カメラ信号の周期記号の切換 INT : GENLOCK IN / ( VIDEO IN ) 端子に入力された基準信号に関係なく内部の基準信号に同期します。 EXT : GENLOCK IN / ( VIDEO IN ) 端子に入力された基準信号に同期します。
H PHASE COARSE	0 <u>7</u> 15	ENG	GEN LOCK 時の H PHASE の粗調
H PHASE FINE	0 <u>128</u> 255	ENG	GEN LOCK 時の H PHASE の微調
SC PHASE COARSE	<u>0</u> 3	ENG	GEN LOCK 時の SC PHASE の粗調
SC PHASE FINE	0 <u>128</u> 255	ENG	GEN LOCK 時の SC PHASE の微調
A. IRIS LEVEL	0 <u>45</u> 100	ENG	AUTO IRIS 目標値の設定 この値で明るさ ( IRIS ) をコントロールします。 数値が大きい程明るくなります。
A. IRIS PEAK/AVE	0 <u>50</u> 100	ENG	AUTO IRIS のピーク : 平均値の割合の設定 0 に近づく程 AVE 制御型になり、100 に近づく程ピーク制御型になります。
A. IRIS MODE	<u>NORM1</u> NORM2 CENTR	ENG	AUTO IRIS のモード選択 NORM1 : 画面全体で光を計測します。 ( 周辺部は除く ) NORM2 : 画面全体で光を計測します。 ( 上部は除く ) CENTR : 画面中心部のみの光を計測します。
S. IRIS LEVEL	0 <u>100</u>	ENG	SUPER IRIS 目標値の設定 ( 逆光補正モード )

可変範囲の  はプリセットモードです。

USER メニュー ; MENU スイッチを SET にすると表示されます。

ENG メニュー ; SHIFT/ITEM ボタンと UP ボタンを同時に押した状態で MENU スイッチを SET にすると表示されます。



# MAIN MENU 3/4 画面 (SUB メニュー)

## VIDEO OUT 画面

VIDEO OUT の設定を行います。

-<< VIDEO OUT >>
VIDEO OUT SEL:ENC
CHARACTER :ON

項目	可変範囲	VF 表示	備考
VIDEO OUT SEL	MONI ENC	ENG	VIDEO OUT 信号をモニター信号とエンコード信号に切換える選択
CHARACTER	ON OFF	ENG	VIDEO OUT 信号にキャラクタを表示するかしないかの選択 ON : 表示します。 OFF : 表示しません。

## TIME/DATE 画面

日付 / 時刻の設定を行います。日付 / 時刻の変更後、UP または DOWN ボタンを押すと設定を実行します。

-<< TIME/DATE >>
YEAR :99
MONTH :01
DAY :01
HOUR :00
MINUTE:00
■TIME/DATE SET

項目	可変範囲	VF 表示	備考
YEAR	00 ~ 99	ENG	年の設定
MONTH	1 ~ 12	ENG	月の設定
DAY	1 ~ 31	ENG	日の設定
HOUR	0 ~ 23	ENG	時の設定
MINUTE	0 ~ 59	ENG	分の設定
TIME/DATE SET		ENG	日付 / 時刻の確定

### ノート

秒設定は行えません。必ず 0 秒スタートになります。

## LENS SEL/ADJ 画面

レンズの調整を行います。

-<< LENS SEL/ADJ >>
LENS SELECT:NORM
F2.8 ADJ :OFF
F16 ADJ :OFF

項目	可変範囲	VF 表示	備考
LENS SELECT	NORM R.COV	ENG	NORM : 通常のレンズ使用時に選択します。 R.COV : X0.8 のレシオコンバータつき レンズ使用時に選択します。
F2.8 ADJ	ON OFF	ENG	ON で選択されている時のみ電圧出力
F16 ADJ	ON OFF	ENG	ON で選択されている時のみ電圧出力

### ノート

レンズ絞りのオープン端、クローズ端調整ができるレンズをご使用の場合は、“F2.8ADJ” または “F16ADJ” を ON にし、レンズ絞りが “F2.8” または “F16” になるように、何度か、くり返し調整をしてください。(この調整機能を持っていないレンズの場合は、調整は不要です。)

可変範囲の\_はプリセットモードです。

USER メニュー ; MENU スイッチを SET にすると表示されます。

ENG メニュー ; SHIFT/ITEM ボタンと UP ボタンを同時に押した状態で MENU スイッチを SET にすると表示されます。

# MAIN MENU 4/4 画面 (SUB メニュー)

## USER MENU SEL 1/3 画面

メニューページの表示の ON/OFF の設定を行います。各項目の ON/OFF は画面の項目の前の\*と・で表示されます。

→< USER MENU SEL 1/3 >
*ROP
·MATRIX
·LOW SETTING
·MID SETTING
·HIGH SETTING
·ADDITIONAL DTL
·SKIN TONE DTL
·KNEE/LEVEL
·FLARE/GAMMA
·CAMERA SETTING

\* : ON  
· : OFF

項目	可変範囲	VF 表示	備 考
ROP	<u>ON</u> <u>OFF</u>	ENG	ROP MENU 項目の USER MENU 表示の ON/OFF
MATRIX	ON <u>OFF</u>	ENG	MATRIX 項目の USER MENU 表示の ON/OFF
LOW SETTING	ON <u>OFF</u>	ENG	LOW SETTING 項目の USER MENU 表示の ON/OFF
MID SETTING	ON <u>OFF</u>	ENG	MID SETTING 項目の USER MENU 表示の ON/OFF
HIGH SETTING	ON <u>OFF</u>	ENG	HIGH SETTING 項目の USER MENU 表示の ON/OFF
ADDITIONAL DTL	ON <u>OFF</u>	ENG	ADDITIONAL DTL 項目の USER MENU 表示の ON/OFF
SKIN TONE DTL	ON <u>OFF</u>	ENG	SKIN TONE DTL 項目の USER MENU 表示の ON/OFF
KNEE/LEVEL	ON <u>OFF</u>	ENG	KNEE/LEVEL 項目の USER MENU 表示の ON/OFF
FLARE/GAMMA	ON <u>OFF</u>	ENG	FLARE/GAMMA 項目の USER MENU 表示の ON/OFF
CAMERA SETTING	ON <u>OFF</u>	ENG	CAMERA SETTING 項目の USER MENU 表示の ON/OFF

可変範囲の\_はプリセットモードです。

USER メニュー ; MENU スイッチを SET にすると表示されます。

ENG メニュー ; SHIFT/ITEM ボタンと UP ボタンを同時に押した状態で MENU スイッチを SET にすると表示されます。

# MAIN MENU 4/4 画面 (SUBメニュー)

## USER MENU SEL 2/3 画面

メニューページの表示の ON/OFF の設定を行います。各項目の ON/OFF は画面の項目の前の\*と・で表示されます。

→< USER MENU SEL2/3 >
·VF DISPLAY
*VF INDICATOR
*CAMERA ID
·SHUTTER SPEED
*SYNCHRO SCAN
·!LED
·CAMERA SW MODE
·SUPER GAIN
·VTR FUNCTION
·BATT/TAPE ALARM

\* : ON  
· : OFF

項目	可変範囲	VF 表示	備 考
VF DISPLAY	<u>ON</u> <u>OFF</u>	ENG	VF DISPLAY 項目の USER MENU 表示の ON/OFF
VF INDICATOR	<u>ON</u> <u>OFF</u>	ENG	VF INDICATOR 項目の USER MENU 表示の ON/OFF
CAMERA ID	<u>ON</u> <u>OFF</u>	ENG	CAMERA ID 項目の USER MENU 表示の ON/OFF
SHUTTER SPEED	<u>ON</u> <u>OFF</u>	ENG	SHUTTER SPEED 項目の USER MENU 表示の ON/OFF
SYNCHRO SCAN	<u>ON</u> <u>OFF</u>	ENG	SYNCHRO SCAN 項目の USER MENU 表示の ON/OFF
!LED	<u>ON</u> <u>OFF</u>	ENG	!LED 項目の USER MENU 表示の ON/OFF
CAMERA SW MODE	<u>ON</u> <u>OFF</u>	ENG	CAMERA SW MODE 項目の USER MENU 表示の ON/OFF
SUPER GAIN	<u>ON</u> <u>OFF</u>	ENG	SUPER GAIN 項目の MENU 表示の ON/OFF
VTR FUNCTION	<u>ON</u> <u>OFF</u>	ENG	VTR FUNCTION 項目の USER MENU 表示の ON/OFF
BATT/TAPE ALARM	<u>ON</u> <u>OFF</u>	ENG	BATT/TAPE ALARM 項目の USER MENU 表示の ON/OFF

可変範囲の\_はプリセットモードです。

USER メニュー ; MENU スイッチを SET にすると表示されます。

ENG メニュー ; SHIFT/ITEM ボタンと UP ボタンを同時に押した状態で MENU スイッチを SET にすると表示されます。

# MAIN MENU 4/4 画面 (SUBメニュー)

## USER MENU SEL 3/3 画面

メニューページの表示の ON/OFF の設定を行います。各項目の ON/OFF は画面の項目の前の\*と・で表示されます。

→< USER MENU SEL3/3 >
·CARD READ/WRITE
·CARD R/W SELECT
·REC (ASPECT) /RET
·MIC/AUDIO
·GENLOCK/IRIS
·VIDEO OUT
·TIME/DATE
·LENS SEL/ADJ

\* : ON  
· : OFF

項目	可変範囲	VF表示	備考
CARD READ/WRITE	<u>ON</u> OFF	ENG	CARD READ/WRITE 項目の USER MENU 表示の ON/OFF
CARD R/W SELECT	ON <u>OFF</u>	ENG	CARD R/W SELECT 項目の USER MENU 表示の ON/OFF
REC (ASPECT)/RET	<u>ON</u> OFF	ENG	REC (ASPECT)/RET 項目の USER MENU 表示の ON/OFF
MIC/AUDIO	ON <u>OFF</u>	ENG	MIC/AUDIO 項目の USER MENU 表示の ON/OFF
GENLOCK/IRIS	ON <u>OFF</u>	ENG	GENLOCK/IRIS 項目の USER MENU 表示の ON/OFF
VIDEO OUT	ON <u>OFF</u>	ENG	VIDEO OUT 項目の USER MENU 表示の ON/OFF
TIME/DATE	ON <u>OFF</u>	ENG	TIME/DATE 項目の MENU 表示の ON/OFF
LENS SEL/ADJ	ON <u>OFF</u>	ENG	LENS SEL/ADJ 項目の USER MENU 表示の ON/OFF

可変範囲の\_はプリセットモードです。

USERメニュー ; MENUスイッチをSETにすると表示されます。

ENGメニュー ; SHIFT/ITEMボタンとUPボタンを同時に押した状態でMENUスイッチをSETにすると表示されます。

# MAIN MENU 4/4 画面 (SUBメニュー)

## AUTO SHADING 画面

AUTO SHADING の設定を行います。BLACK、WHITE は矢印を項目に合わせて、UP または DOWN ボタンを押すと実行します。

->< AUTO SHADING >	
BLACK	
WHITE	
BLACK COMPE	:ON
WHITE COMPE	:ON

項目	可変範囲	VF 表示	備考
BLACK		ENG	AUTO BLACK SHADING の起動
WHITE		ENG	AUTO WHITE SHADING の起動
BLACK COMPE	ON OFF	ENG	ブラックシェーディング補正の ON/OFF 切換
WHITE COMPE	ON OFF	ENG	ホワイトシェーディング補正の ON/OFF 切換

### ノート

AUTO W/B BAL スイッチを「ABB」側に 6 秒以上押し続けると、オートブラックシェーディング補正が自動的に動作します。

## EVALUATION 画面

EVALUATION 時に使用します。

->< EVALUATION >	
S/N	:OFF
MODULATION	:OFF
RESOLUTION	:OFF
SENSITIVITY	:OFF

項目	可変範囲	VF 表示	備考
S/N	ON OFF	ENG	S/N の測定を行います。
MODULATION	ON OFF	ENG	変調度の測定を行います。
RESOLUTION	ON OFF	ENG	解像度の測定を行います。
SENSITIVITY	ON OFF	ENG	感度の測定を行います。

可変範囲の\_はプリセットモードです。

USER メニュー ; MENU スイッチを SET にすると表示されます。

ENG メニュー ; SHIFT/ITEM ボタンと UP ボタンを同時に押した状態で MENU スイッチを SET にすると表示されます。

# MAIN MENU 4/4 画面 (SUB メニュー)

## S/N 測定画面

S/N の測定を行います。

< EVALUATION >	
→S/N	:ON
DETAIL	:OFF
H-F COMP	:OFF
GAMMA	:OFF
MATRIX	:OFF
FLARE	:OFF
M. PED	:+00
VIDEO OUT	:Y

項目	可変範囲	VF 表示	備 考
S/N	ON OFF	ENG	S/N の設定を行います。
DETAIL	ON OFF	ENG	DTL の ON/OFF を行います。
H-F COMP	ON OFF	ENG	H-F COMP の ON/OFF を行います。
GAMMA	ON OFF	ENG	GAMMA の ON/OFF を行います。
MATRIX	ON OFF	ENG	MATRIX の ON/OFF を行います。
FLARE	ON OFF	ENG	FLARE の ON/OFF を行います。
M.PED	-99  +0  +99	ENG	マスターペダスタルの調整を行います。
VIDEO OUT	ENC Y R G B	ENG	VIDEO OUT の切換えを行います。

可変範囲の\_はプリセットモードです。

USER メニュー ; MENU スイッチを SET にすると表示されます。

ENG メニュー ; SHIFT/ITEM ボタンと UP ボタンを同時に押した状態で MENU スイッチを SET にすると表示されます。

# MAIN MENU 4/4 画面 (メニュー)

## 変調度測定画面

変調度の測定を行います。

< EVALUATION >	
→MODULATION	:ON
DETAIL	:OFF
H-F COMP	:OFF
GAMMA	:OFF
MATRIX	:OFF
FLARE	:OFF
M.PED	:+00
VIDEO OUT	:Y

項目	可変範囲	VF表示	備考
MODULATION	ON OFF	ENG	変調度測定を行います。
DETAIL	ON OFF	ENG	DTLのON/OFFを行います。
H-F COMP	ON OFF	ENG	H-F COMPのON/OFFを行います。
GAMMA	ON OFF	ENG	GAMMAのON/OFFを行います。
MATRIX	ON OFF	ENG	MATRIXのON/OFFを行います。
FLARE	ON OFF	ENG	FLAREのON/OFFを行います。
M.PED	-99  +0  +99	ENG	マスターペダスタルの調整を行います。
VIDEO OUT	ENC Y R G B	ENG	VIDEO OUTの切換えを行います。

# MAIN MENU 4/4 画面 (SUB メニュー)

## 解像度測定画面

解像度の測定を行います。

< EVALUATION >	
→RESOLUTION	:ON
DETAIL	:OFF
H-F COMP	:OFF
GAMMA	:OFF
MATRIX	:OFF
FLARE	:OFF
M. PED	:+00
VIDEO OUT	:Y

項目	可変範囲	VF 表示	備 考
RESOLUTION	ON OFF	ENG	解像度測定を行います。
DETAIL	ON OFF	ENG	DTL の ON/OFF を行います。
H-F COMP	ON OFF	ENG	H-F COMP の ON/OFF を行います。
GAMMA	ON OFF	ENG	GAMMA の ON/OFF を行います。
MATRIX	ON OFF		MATRIX の ON/OFF を行います。
FLARE	ON OFF		FLARE の ON/OFF を行います。
M.PED	-99  +0  +99		マスターペダスタルの調整を行います。
VIDEO OUT	ENC Y R G B		VIDEO OUT の切換えを行います。

可変範囲の\_はプリセットモードです。

USER メニュー ; MENU スイッチを SET にすると表示されます。

ENG メニュー ; SHIFT/ITEM ボタンと UP ボタンを同時に押した状態で MENU スイッチを SET にすると表示されます。



# MAIN MENU 4/4 画面 (SUBメニュー)

## 感度測定画面

感度の測定を行います。

< EVALUATION >	
→SENSITIVITY	:ON
KNEE	:OFF
W.CLIP	:OFF
M.PED	:+00
VIDEO OUT	:Y

項目	可変範囲	VF表示	備考
SENSITIVITY	ON OFF	ENG	感度測定を行います。
KNEE	ON OFF	ENG	KNEEのON/OFFを行います。
W.CLIP	ON OFF	ENG	W.CLIPのON/OFFを行います。
M.PED	-99  +0  +99	ENG	マスターペダスタルの調整を行います。
VIDEO OUT	ENC Y R G B	ENG	VIDEO OUTの切換えを行います。

可変範囲の\_はプリセットモードです。

USERメニュー；MENUスイッチをSETにすると表示されます。

ENGメニュー；SHIFT/ITEMボタンとUPボタンを同時に押した状態でMENUスイッチをSETにすると表示されます。

# MAIN MENU 4/4 画面 (SUBメニュー)

## INITIALIZE 画面

MENU 表示項目の設定をリセットします。 を項目に合わせて、UPまたはDOWN ボタンを押すと、設定を実行します。

```
->< INITIALIZE >
READ FACTORY DATA
WRITE USER DATA
```

項目	可変範囲	VF表示	備考
READ FACTORY DATA		ENG	メニューデータを工場出荷データに戻します。
WRITE USER DATA		ENG	ユーザー固有のメニューデータをカメラのメモリーにセーブします。

ノート  
カメラID、GENLOCK、CARD R/W SELECT、TIME/DATEは、工場出荷状態に戻りません。

## DIAGNOSTIC 画面

使用状況やソフトウェアバージョンを表示します。

```
< DIAGNOSTIC >
OPERATION :00000 x10h
DRUM RUNNING:00000 x10h
THREADING :00000 x10
VTR SYSCON Ver<T1.00>
CAM SYSCON Ver<1.0>1.0
DATA ROM Ver<1.0>
DV Ver<1.00 >
          xx.xx.xx
```

項目	可変範囲	VF表示	備考
OPERATION		ENG	電源ONでの使用時間
DRUM RUNNING		ENG	ドラムの回転時間
THREADING		ENG	ローディング回数
VTR SYSCON		ENG	ソフトのバージョン表示
CAM SYSCON		ENG	ソフトのバージョン表示
DATA ROM		ENG	ソフトのバージョン表示
DV		ENG	ソフトのバージョン表示

可変範囲の\_はプリセットモードです。

DIAGNOSTIC画面はHOLDボタンを押した状態でMENU SET/OFFスイッチをSET側に切換え、PAGEスイッチを押すとVF画面に表示させることができます。

USERメニュー；MENUスイッチをSETにすると表示されます。

ENGメニュー；SHIFT/ITEMボタンとUPボタンを同時に押した状態でMENUスイッチをSETにすると表示されます。

# REMOTE MENU 画面

## REMOTE FUNCTION 画面

サブメニュー画面を開くためのインデックスページです。

```
→***** REMOTE *****
VF IND.(REMOTE)
!LED(REMOTE)
TALLY/RET(REMOTE)
```

項目	可変範囲	VF 表示	備 考
VF IND.(REMOTE)	-	ENG	サブメニューを開くインデックスです。
!LED (REMOTE)	-	ENG	サブメニューを開くインデックスです。
TALLY/RET(REMOTE)	-	ENG	サブメニューを開くインデックスです。

・ページ項目にカーソルを合わせ、UP/DOWN スイッチを押すとサブメニューを開くことができます。

## VF IND. ( REMOTE ) 画面

リモートコントロール時のビューファインダ内の表示情報の ON/OFF 設定を行います。

```
→< VF IND.(REMOTE) >
EXTENDER :OFF
SHUTTER :OFF
TAPE :OFF
BATTERY :OFF
FILTER :OFF
WHITE :OFF
GAIN :OFF
LEVEL METER:OFF
IRIS :OFF
CAMERA ID :OFF
DATE/TIME :OFF
```

項目	可変範囲	VF 表示	備 考
EXTENDER	ON <u>OFF</u>	USER ENG	エクステンダー表示。
SHUTTER	ON <u>OFF</u>	USER ENG	シャッター速度表示。
TAPE	ON <u>OFF</u>	USER ENG	テープ残量表示。
BATTERY	ON <u>OFF</u>	USER ENG	バッテリー電圧表示。
FILTER	ON <u>OFF</u>	USER ENG	フィルタ No.表示。
WHITE	ON <u>OFF</u>	USER ENG	AWB PRST/A/B 設定表示。
GAIN	ON <u>OFF</u>	USER ENG	現在選択されている GAIN 表示。
LEVEL METER	<u>OFF</u> /CH1/ CH1 + CH2	USER ENG	AUDIO LEVEL METER 表示と選択。
IRIS	S/S + IRIS/ <u>IRIS/OFF</u>	USER ENG	IRIS POSITION 表示。
CAMERA ID	ON <u>OFF</u>	USER ENG	COLOR BAR 時の ID 表示。
DATE/TIME	ON <u>OFF</u>	USER ENG	COLOR BAR 時の年月日時分秒表示。

### ノート

この画面はリモートコントロール時のみ有効です。また、この時には VF INDICATOR 画面の設定は無効になります。

可変範囲の\_はプリセットモードです。

USER メニュー : MENU スイッチを SET にすると表示されます。

ENG メニュー : SHIFT/ITEM ボタンと UP ボタンを同時に押した状態で MENU スイッチを SET にすると表示されます。

# REMOTE MENU 画面

## !LED ( REMOTE ) 画面

リモートコントロール時にビューファインダ内の!LED表示のON/OFFを設定します。

```

->< !LED (REMOTE) >

GAIN (0dB)      :OFF
GAIN (-3dB)     :OFF
SHUTTER         :OFF
WHITE PRESET    :OFF
EXTENDER        :OFF
FILTER          :OFF
SUPER V        :OFF
    
```

・GAIN ( 0dB ) と GAIN ( - 3dB ) が同時に ON に設定された場合に!LED が点灯する条件は、GAIN が 0dB と - 3dB 以外に設定された場合になります。

### ノート

この画面はリモートコントロール時のみ有効です。また、この時には!LED画面の設定は無効になります。

項目	可変範囲	VF表示	備考
GAIN ( 0dB )	ON <u>OFF</u>	ENG	ON : GAIN が 0dB 以外に設定された場合に点灯します。 OFF : 点灯しません。
GAIN ( - 3dB )	ON <u>OFF</u>	ENG	ON : GAIN が - 3dB 以外に設定された場合に点灯します。 OFF : 点灯しません。
SHUTTER	ON <u>OFF</u>	ENG	ON : シャッター ( SUPER V時を除く ) が ON 時に点灯します。 OFF : 点灯しません。
WHITE PRESET	ON <u>OFF</u>	ENG	ON : AWB が PRST ( PRESET ) に設定された場合に点灯します。 OFF : 点灯しません。
EXTENDER	ON <u>OFF</u>	ENG	ON : レンズに EXTENDER が使用されている場合に点灯します。 OFF : 点灯しません。
FILTER	ON <u>OFF</u>	ENG	ON : フィルターに 3200K 以外が選択されている場合に点灯します。 OFF : 点灯しません。
SUPER V	ON <u>OFF</u>	ENG	ON : SUPER V が ON の場合に点灯します。 OFF : 点灯しません。

## TALLY/RET ( REMOTE ) 画面

記録時のタリーランプ点灯の設定とリターンスイッチの設定を行います。

```

->< TALLY/RET (REMOTE) >

REC TALLY : GREEN
RET SW    : CAM RET
    
```

### ノート

この画面はリモートコントロール時のみ有効です。また、この時には MAIN FUNCTION 画面の設定は無効になります。

可変範囲の\_はプリセットモードです。

項目	可変範囲	VF表示	備考
REC TALLY	RED <u>GREEN</u> CHARA	ENG	記録を知らせる方法を選択します。 RED : 赤色タリーランプが点灯します。 GREEN : 緑色タリーランプが点灯します。 CHARA : キャラクターランプが点灯します。
RET SW	<u>CAM RET</u> REC CHECK	ENG	RET SW の機能を選択します。 CAM RET : リターン信号出力の動作を行います。 REC CHECK : REC CHECK 動作を行います。

USER メニュー : MENU スイッチを SET にすると表示されます。

ENG メニュー : SHIFT/ITEM ボタンと UP ボタンを同時に押した状態で MENU スイッチを SET すると表示されます。

# 警告システム

電源を入れた直後や操作中に異常が検出されると、表示窓（LCD）、WARNING ランプ、ビューファインダ内のランプ、スピーカーやイヤホンからの警告音が異常発生を知らせます。

項目	表示窓（LCD）				ランプ		警告音	警告内容	VTR（部）の動作	対策
	警告表示	警告表示状態	バッテリー残量表示	テープ残量表示	WARNINGランプ	RECランプ				
RF	RF	点滅 * 1)			4回 / 1秒 点滅	4回 / 1秒 点滅	4回 / 1秒 * 1)	ビデオヘッドの目詰まり、記録系の異常。	ヘッドの目詰まりを検出して警告音を出します。正しく記録できないときは、電源を切り、販売店にご相談ください。RFの点滅状態はREC/PAUSE状態まで保持します。REC/PAUSEからモードが移行した時点で消灯します。	ヘッドクリーニングをします。クリーニング後も正しく記録できないときは、電源を切り、販売店にご相談ください。
SERVO	SERVO	点灯			4回 / 1秒 点滅	4回 / 1秒 点滅	4回 / 1秒	サーボの乱れ	記録は継続しますが、正しく記録できない場合があります。	電源を切り、販売店にご相談ください。（テープ走行開始時に一瞬点滅して消える場合がありますが、異常ではありません。）
HUMID	HUMID	点灯			点灯	4回 / 1秒 点滅	4回 / 1秒 * 1) 連続音 * 2)	結露	記録を継続しますが、テープ貼りつきを起こすと、記録停止します。再生、早送り、巻戻しの動作は停止します。	テープ走行を停止し、再度電源を入れてもなおHUMID表示が消えない場合は、消えるまでお待ちください。
SLACK	SLACK	点滅			4回 / 1秒 点滅	4回 / 1秒 点滅	連続音	テープの巻取り異常	表示窓（LCD）のタイムコード表示位置にエラーコードが出ます。VTRは停止します。	表示窓のエラーコードを確認し（151ページ参照）、販売店にご相談ください。

\* 1) 記録中 \* 2) 再生、早送り、巻戻し中

## ノート

ビデオヘッド目詰まり等でクリーニングテープがない場合は、一度STOPモードにしてからサイドパネル部のRESETボタンを押した状態でSTOPボタンを再度押してください。押している間、最大10秒までクリーニングローラがヘッドクリーニングします。

# 警告システム

項目	表示窓 (LCD)				ランプ		警告音	警告内容	VTR (部) の動作	対策
	警告表示	警告表示状態	バッテリー残量表示	テープ残量表示	WARNINGランプ	RECランプ				
TAPE END	ETAPEF	点滅 * 1)		1/7 個表示 ビューファインダ内の5-0が点滅	1回 / 1秒点滅 * 1)	1回 / 1秒点滅	4回 / 1秒	テープの終端間近	動作を継続	必要に応じてテープを交換
		点滅		7/7 個表示	点灯	4回 / 1秒点滅	連続音	テープ終端	記録、再生、早送り中は動作停止。	カセット交換、またはテープを巻戻します。
BATTERY END	EBATTF	点滅	1/7 個表示		1回 / 1秒点滅	1回 / 1秒点滅	4回 / 1秒 * 1)	バッテリーの消耗間近	動作を継続	必要に応じてバッテリーを交換
		点滅	7/7 個表示		点灯	1回 / 1秒点滅 * 3)	連続音	バッテリーの消耗	動作停止	バッテリーを交換
無表示	無表示				4回 / 1秒点滅を3秒間	4回 / 1秒点滅を3秒間	4回 / 1秒 * 1)	SYSCON-DV間の記録ステータス異常	表示窓(LCD)のタイムコード表示位置にエラーコード“00:00:00:11”が5秒間表示されます。ただしVTRは強制記録で記録を継続します。	電源を切り、販売店にご相談ください。

\* 1) 記録中

\* 2) 再生、早送り、巻戻し中

\* 3) 記録中はRECランプとBATTランプが交互に点滅します。  
REC/PAUSE時はRECランプとBATTランプは同時に点滅します。

## ノート

- ・本機に接続したAG-7450Aなどの外部VTRに異常が発生した場合、本機側ではRECランプやタリールランプによってのみ、警告が表示されます。
- ・外部VTRを26ピン/12ピン出力アダプタに接続し、内部VTRと外部VTRで同時記録を行っているときは、どちらのVTRに異常が発生しても、RECランプやタリールランプが点滅します。各VTRの警告表示部を見てエラー内容を確認してください。

警告システムの優先順位は以下のとおりです。

- 1 SLACK
- 2 BATTERY END
- 3 TAPE END
- 4 HUMID
- 5 SERVO
- 6 RF
- 7 BATTERY NEAR END
- 8 TAPE NEAR END

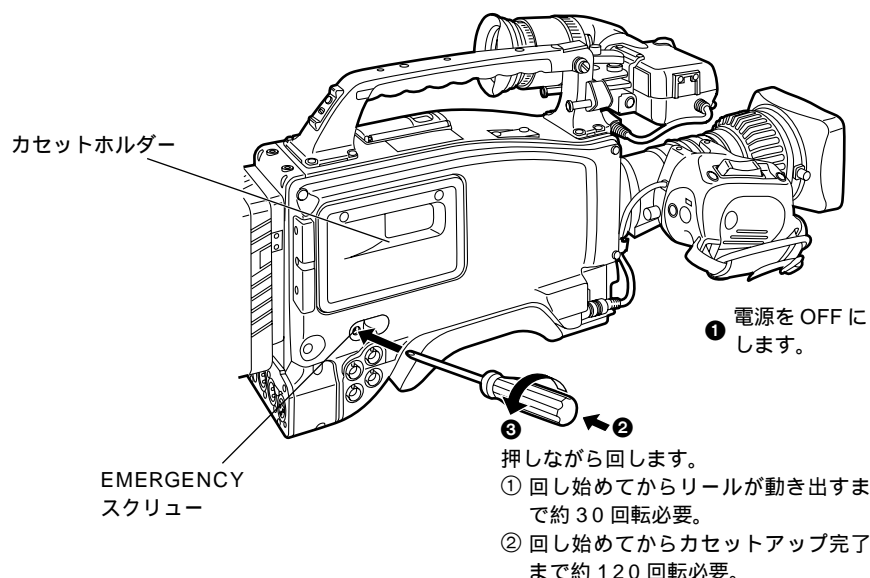
# イマージェンシーイジェクト

EJECT ボタンを押してもカセットを取り出せないときは、ドライバー等で EMERGENCY スクリューを押しながら回すと、カセットを取り出すことができます。

- 1 VTR の電源を OFF にします。
- 2 図のようにゴムキャップを外し、プラスドライバーを EMERGENCY スクリュー（赤色）の十字部に挿入します。
- 3 ドライバーを押しながら、テープがイジェクトするまで EMERGENCY スクリューを反時計方向に回転させます。
  - ① 回し始めてからアンローディングを開始するまで約 30 回転必要です。
  - ② 回し始めてからテープがイジェクトするまで約 120 回転必要です。
- 4 カセットを取り出します。
- 5 ゴムキャップを元に戻します。

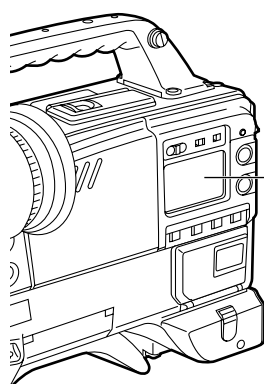
## ノート

1. 緊急以外はこの EMERGENCY スクリューを回さないようにしてください。
2. スクリューは時計方向に回さないでください。またテープがイジェクトした後はそれ以上回転させないでください。メカニズム部を破損させるおそれがあります。
3. テープがイジェクトした後は、カセットホルダを閉めてもロックしません。必ず電源を再投入し、メカニクスの動作をリセットさせてから、カセットホルダを閉めてください。
4. EMERGENCY スクリューを回す際、クリック（カチカチ）音がしますが、リール駆動の動作音であり、異常ではありません。



# エラーコード

何らかの原因で本機にエラーが発生したときには表示窓に下記のエラーコードを表示します。



コード No.	内容
7	記録信号の異常
8	ソレノイド異常
9	サーボがロックしていません。
A	結露の発生。
B	供給リールの異常
C	巻取りリールの異常
D	キャプスタン異常
E	シリンダーの異常
F	ローディング異常

# メンテナンス

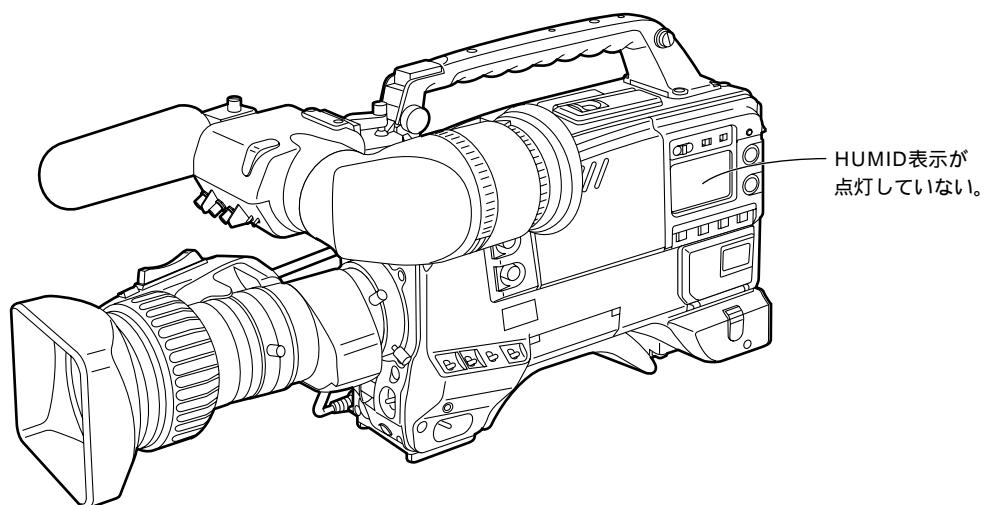
## 結露

本機を冷たい場所から暖かい場所へ移したり、湿気の多い場所で使用すると、空気中に含まれる水蒸気がヘッドドラムに水滴となって付着することがあります。これを「結露」といい、このような状態のときにテープを走行させると、テープがドラムに張りつきやすくなります。次のような点にご注意ください。

- ・ 結露の可能性がある状況で本機を移動するときは、テープは取り出しておいてください。
  - ・ テープを入れる前に、電源スイッチを「ON」にして、表示窓にHUMID表示が点灯していないことを確認してください。
- 点灯する場合は、表示が消えるまでテープを入れないでください。

### ノート

結露検出解除後も安全のため、80分間HUMIDを点滅表示させています。この間は操作ボタンを受けつけません。



## ヘッドクリーニング

ヘッドクリーニングが必要な場合には、クリーニングカセットAJ-CL12MPをお使いください。使用方法を誤りますとビデオヘッドを傷めることもありますので、ご使用の際は、クリーニングテープの取扱説明書をお読みください。

## ビューファインダ内のクリーニング

- ・ 汚れを取るとき、シンナーなどの溶剤を使用しないでください。
  - ・ レンズをふくときは、市販のレンズクリーナーを使用してください。
  - ・ ミラーは絶対拭かないでください。
- ゴミなどが付着しているときは、市販のエアブローアで取り除いてください。

## CCD カメラ特有の現象について

### スミア

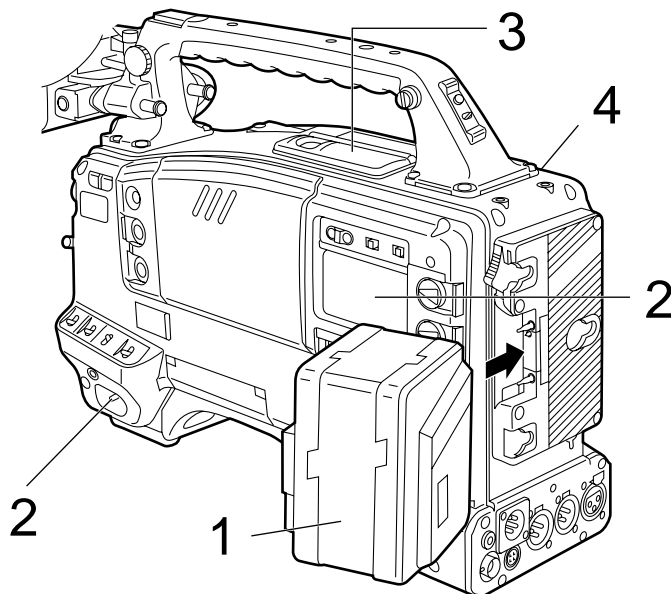
高輝度の被写体を撮影した場合に発生することがあります。この現象は電子シャッタースピードが早くなるほど発生しやすくなります。



# 撮影前の点検

撮影の前に次の点検を行い、システムが正常に動作することを確認してください。  
カラーモニターを使って画像のチェックをすることをおすすめします。

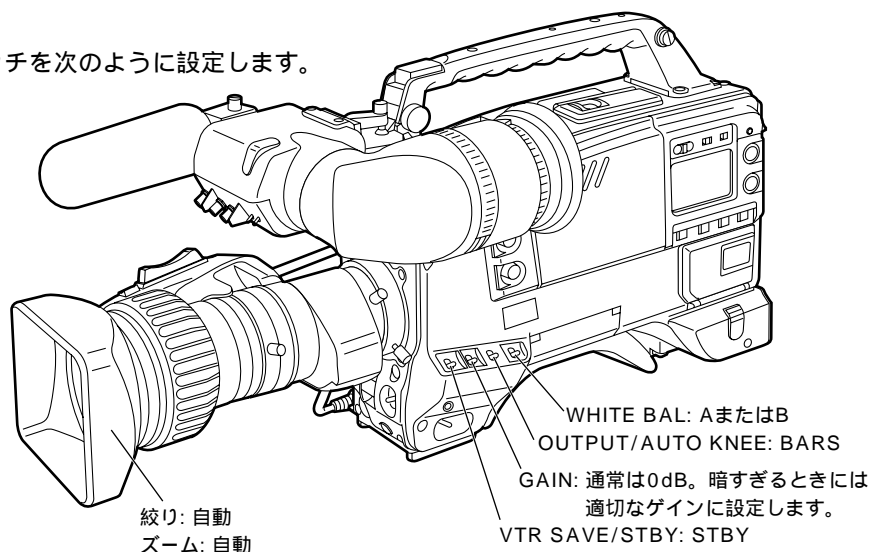
## 点検の準備



- 1 充電済みのバッテリーを挿入します。
- 2 POWERスイッチを「ON」にし、HUMID表示が出ないこと、BATTERY表示が5個以上点灯していることを確認します。
  - ・HUMID表示が現れたときは、表示が消えるまで待ってください。
  - ・バッテリー残量表示が5個以上点灯していないときは、十分に充電したバッテリーと交換してください。
- 3 カセットホルダー、トップパネル周辺にケーブルなどが無いことを確認した後、EJECTボタンを押してカセットホルダーを開けます。
- 4 次の点を確認した後、カセットを挿入し、カセットホルダーを閉めます。
  - ・カセットが誤消去防止状態になっていない。
  - ・テープにたるみがない。

## カメラ部の点検

スイッチを次のように設定します。



# 撮影前の点検

---

## ビューファインダの点検

- 1 ビューファインダの位置を調節します。
- 2 ビューファインダ画面にカラーバーが映ることを確認した後、BRIGHTつまみ、CONTRASTつまみ、PEAKINGつまみで、ビューファインダ上のカラーバーがきれいに映るように調整します。
- 3 次の点を確認します。
  - (1) PAGE ボタンを押して、ビューファインダ画面に設定 MAIN メニューが表示される。
  - (2) PAGE ボタンを押して、設定 MAIN メニューのページが切替わる。
  - (3) SHIFT/ITEM ボタンを押し、ページ内でカーソルが移動する。
  - (4) UP または DOWN ボタンを押して SUB メニューが開く。
  - (5) SHIFT/ITEM ボタンを押してページ内でカーソルが移動する。
  - (6) UP または DOWN ボタンを押して、カーソルで選択した項目の設定値や、ON/OFF 表示が切替わる。
- 4 OUTPUT/AUTO KNEE スイッチを「CAM」にし、CC と ND の各 FILTER つまみを切替えます。  
つまみの位置に対応し、ビューファインダ画面の FILTER 表示の数字が変わる。
- 5 以下の操作を実行し、MAIN MENU 2/4 画面の SUB メニュー ( ! ) LED ページで ON に設定した項目を操作したとき、( ! ) ランプが点灯することを確認します。
  - (1) GAIN スイッチでゲインを 0dB 以外の値に設定する。
  - (2) SHUTTER スイッチを「ON」にする。
  - (3) WHITE BAL スイッチを「PRST」にする。
  - (4) レンズエクステンダーを入れる。
  - (5) FILTER つまみを 1 以外に設定する。
- 6 SHUTTER スイッチを「ON」から「SEL」側に繰り返し押し、ビューファインダ画面でシャッターの設定が変わることを確認します。
- 7 適当な被写体にレンズを向け、フォーカスリングを回して、ピントを合わせます。  
ビューファインダに画像が映ることを確認します。
- 8 AUDIO IN CH 1/CH 2 スイッチを両方とも「FRONT [ MIC ]」に、MAIN MENU 2/4 画面の SUB メニュー VF INDICATOR ページで LEVEL METER を「CH1」にします。  
前部の MIC IN コネクタにつないだマイクから音を入力すると、ビューファインダ画面に音声レベルが表示されることを確認します。  
MAIN MENU 2/4 画面の SUB メニュー VF INDICATOR ページで LEVEL METER を「OFF」にすると、ビューファインダの音声レベル表示が消えることを確認します。
- 9 ZEBRA スイッチの設定を「ON」にすると、ビューファインダ画面にゼブラパターンが表示され、「OFF」にすると消えることを確認します。

### ノート

ステップ 3 ~ 6 の項目や機能は、設定状況によって表示されない場合や動作しない場合があります。本機をエンジニアモードに切替え、メニューの VF DISPLAY ページで DISPLAY MODE を「3」に設定し、SHUTTER SPEED、( ! ) LED、USER MENU SELECT 1/3 ~ 3/3 ページで、必要な項目を設定してください。

# 撮影前の点検

---

## 絞り、ズーム機能の点検

- 1 ズームを電動ズームモードにして、電動ズームの確認をします。  
画像が望遠、広角と変わることを確認する。
  - 2 ズームを手動ズームモードにし、手動ズームの確認をします。  
手動ズームレバーを回し、画像が望遠、広角と変わることを確認します。
  - 3 絞りを自動調整モードにし、明るさの違う被写体にレンズを向け、自動絞り調整が働くことを確認します。
  - 4 絞りを手動調整モードにし、絞りリングを回し、手動絞りの調整を確認します。
  - 5 瞬間絞り自動調整ボタンを押しながら、明るさの違う被写体にレンズを向け、瞬間絞り自動調整機能の確認をします。
  - 6 絞りを自動調整モードに戻し、GAIN スイッチの設定を L、M、H と切替えて次の点を確認します。
    - ・設定の切替えに応じて、同じ明るさの被写体に対し絞りが調整されます。
    - ・設定の切替えに応じて、ビューファインダ画面のゲイン値表示が切替わります。
  - 7 エクステンダー付きのレンズを装着しているときは、エクステンダーを使用位置にし、正常に働くことを確認します。
- 「(1) テープ走行の点検」から「(4) イヤホン、スピーカーの点検」までは連続して行ってください。

## VTR 部の点検

### (1) テープ走行の点検

- 1 VTR SAVE/STBY スイッチを「SAVE」にし、ビューファインダ内の VTR SAVE ランプが点灯することを確認します。
- 2 VTR SAVE/STBY スイッチを STBY にして、VTR SAVE ランプが消灯することを確認します。
- 3 F-RUN/R-RUN スイッチを「R-RUN」にします。
- 4 DISPLAY スイッチを「CTL」にします。
- 5 本機の VTR START ボタンを押す、次の項目を確認します。
  - ・テープのリールが回転する。
  - ・カウンター表示部の数値が変わる。
  - ・ビューファインダ内の REC ランプが点灯する。
  - ・表示窓の RF、SERVO 表示が点灯しない。
- 6 本機の VTR START ボタンをもう一度押します。  
テープが止まり、ビューファインダ内の REC ランプが消えることを確認します。
- 7 レンズの VTR ボタンを使って、ステップ 5 および 6 と同じ動作を確認します。
- 8 RESET ボタンを押す、カウンター表示部の数値が「00 : 00 : 00 : 00」になることを確認します。
- 9 LIGHT スイッチを「ON」にし、表示窓が照明されることを確認します。
- 10 REW ボタンを押す、しばらく巻き戻してから PLAY/PAUSE ボタンを押す。  
記録、再生、巻き戻しが正常に動作することを確認します。
- 11 FF ボタンを押す、早送りが正常に行われることを確認します。

# 撮影前の点検

---

## (2) 音声レベル自動調整機能の点検

- 1 AUDIO SELECT CH 1/CH2 スイッチを「AUTO」にします。
- 2 AUDIO IN CH 1/CH 2 スイッチを「FRONT [ MIC ]」にします。
- 3 MIC IN 端子につないだマイクを適当な音源に向け、CH 1/CH 2 両方のレベル表示が音の大きさに合わせて変わることを確認します。

## (3) 音声レベル手動調整機能の点検

- 1 AUDIO IN CH 1/CH 2 スイッチを「FRONT [ MIC ]」にします。
- 2 AUDIO SELECT CH 1/CH 2 スイッチを「MAN」にします。
- 3 AUDIO LEVEL CH 1/CH 2 つまみを回します。  
右に回すと、レベル表示が増えることを確認します。

## (4) イヤホン、スピーカーの点検

- 1 VTR SAVE/STBY スイッチを「STBY」にします。
- 2 MONITOR つまみを回し、スピーカーの音量が変わることを確認します。
- 3 イヤホンを PHONES 端子に接続します。  
スピーカーの音が切れ、イヤホンからマイクの音が聞こえることを確認します。
- 4 MONITOR つまみを回し、イヤホンの音量が変わることを確認します。

## (5) 外部マイクを使う場合の点検

- 1 外部マイクを AUDIO IN CH 1、CH 2 コネクタに接続します。
- 2 AUDIO IN CH 1/CH 2 スイッチを「REAR[ MIC ]」にします。
- 3 マイクを音源に向け、表示窓の音声レベルメーター、ビューファインダ内の音声レベル表示が音の大きさに合わせて変わることを確認します。1本のマイクを各チャンネルにつなぎかえ、チャンネルごとに点検することもできます。

## (6) タイムコード、ユーザービットに関する点検

- 1 必要に応じてユーザービットを設定します。  
・設定のしかたについては「ユーザービットを設定するには」(88 ページ)をお読みください。
- 2 タイムコードを設定します。  
・設定のしかたについては、「タイムコードを設定するには」(87 ページ)をお読みください。
- 3 F-RUN/R-RUN スイッチを R-RUN にします。
- 4 VTR START ボタンを押します。  
テープ走行とともにカウンタ表示部の数値が変わることを確認します。
- 5 もう一度 VTR START ボタンを押します。  
テープが止まり、カウンタ表示部の数値が変わらなくなることを確認します。
- 6 F-RUN/R-RUN スイッチを「F-RUN」にします。  
カウンタ表示部の数値がテープ走行に関係なく変わることを確認します。
- 7 DISPLAY スイッチを「UB」にします。  
設定したユーザービットが表示されることを確認します。

# 定格

## 一般

電源電圧	DC12V
消費電力	24W

動作周囲温度	0 ~ + 40
保存温度	- 20 ~ + 60
動作周囲湿度	85 %以下 (相対湿度)
連続動作時間	約 90 分 (アントントリムパック 14 使用時)
重量	6.6kg (本体、ビューファインダ、レンズ、バッテリーパック、テープ、マイク含む)
外形寸法	122.5 (幅) × 204 (ハンドル含まず) (高さ) × 313 (奥行) mm

## カメラ部

撮像素子	2/3 インチ オンチップ IT 型 CCD
方式	RGB 3CCD 方式
画素数	52 万画素
分光系	F1.4 プリズム方式
内蔵フィルター	1 : 3200K 2 : 5600K + 1/8ND 3 : 5600K 4 : 5600K + 1/64ND
量子化	10 ビット A/D (R、G、B 各チャンネル)
デジタル信号処理	16 ビット長演算 18MHz/36MHz
水平駆動周波数	18.0MHz
プログラマブルゲイン	- 3/0/3/6/9/12/15/18/21/24/30dB より 3 ポジションを設定可能
スーパーゲイン	30/36dB 選択可能
シャッタースピード	1/100、1/120、1/250、1/500、1/1000、1/2000 秒 シンクロスキャンモード : 1/60.8 ~ 1/250 (S)
レンズマウント	2/3 用バヨネット型
感度	F11 (2000lux、89.9%反射)
最低被写体照度	約 0.5lux (F1.4、+ 36dB 使用時)
映像 S/N	63dB (標準)
水平解像度	750 本 (中心、標準)
垂直解像度	400 本 / 450 本以上 (SUPER V モード)
サンプリング周波数	18MHz
レジストレーション	0.05%以下 (全域) (レンズ歪み除く)

## ビューファインダ (別売品 AJ-VF10)

ブラウン管	1.5 インチモノクローム
水平解像度	600 本 (中心)
外部調整器	VR : BRIGHT、CONTRAST、PEAKING SW : TALLY、ZEBRA

# 定格

## VTR 部

### VTR 映像系 (標準再生機で再生時)

帯域	Y : 30Hz ~ 5.75MHz + 1.0dB / - 3.0dB
S/N	55dB
Kファクター (2Tパルス)	2%以内
Y/Cディレイ	30ns以内

### VTR 音声系 (標準再生機で再生時)

サンプリング周波数	48kHz (ビデオに同期)
量子化	16ビット
周波数特性	20Hz ~ 20kHz ± 1.0dB (設定メニューにおける MIC LOWCUT OFFでの基準レベルにて)
ダイナミックレンジ	85dB以上 (1kHz、AWTDにて)
ひずみ率	0.1%以内 (1kHz、基準レベルにて)
ワウ・フラッタ	測定限界値以下
ヘッドルーム	20dB
エンファシス	T1 = 50 μs、T2 = 15 μs (ON/OFF可)

### VTR テープ走行系

使用テープ	1/4インチ DVCPRO用Mカセットテープ
テープ速度	33.820mm/s
録画/再生時間	約66分 (AJ-P66MP使用時)
FF/REW時間	約3分 (AJ-P66MP使用時)

## コネクタ部

### 入力

AUDIO IN CH 1/CH 2 (XLR × 2、3ピン、オス)	MIC/LINE 切換式、平衡、10k 以上 MIC : - 60 / - 50 / - 40dBuにメニュー設定可 LINE : - 6 / 0 / + 4dBuにメニュー設定可
MIC IN (XLR、3ピン、メス)	ファントム + 48V、平衡、3k - 60 / - 50 / - 40dBuにメニュー設定可
GENLOCK IN/(VIDEO IN) (BNC)	1.0Vp-p 75 (EVF 確認可)
TIME CODE IN (BNC)	0.5V ~ 18Vp-p、ハイインピーダンス

### 出力

CAMERA OUT (BNC)	1.0Vp-p 75
VIDEO OUT (BNC)	1.0Vp-p 75
AUDIO OUT (XLR、3ピン、メス)	+ 4dBu、平衡、ローインピーダンス CH1/CH2/MIX 選択可
TIME CODE OUT (BNC)	1.5Vp-p、ローインピーダンス
PHONES (ステレオミニジャック)	

### その他

DC IN (XLR、4ピン、オス)	DC12V
DC OUT (4ピン、メス)	DC11V ~ 17V 最大定格電流 : 0.1A
LENS (12ピン)	
ECU (6ピン)	

## 付属品

ショルダーベルト (1)、SONY 社対応バッテリー端子 (ビス含む)、アンボン・パワー用バッテリーホルダー (本体に装着済み) ハンドル用ネジ (2)、三脚アタッチメント (1)、マイクロホン (ホルダー付) (1)

# 定格

---

## 関連機器

### 電源関連

バッテリーパック AU-BP220、AU-BP402

バッテリーチャージャー AG-B425 (バッテリーパック AU-BP220、AU-BP402 充電用)

バッテリーケース AU-M402H

ACアダプタ AJ-B75

### ビューファインダ

1.5 インチビューファインダ AJ-VF10、AJ-VF15P

2.0 インチビューファインダ AJ-VF20WP、AJ-VF20WA

5 インチビューファインダ AJ-VF53P

### 外部VTR関連

ポータブルビデオカセットレコーダ AJ-D92、AU-55H、AG-7450A

VTRアダプタ AG-S745 (ポータブルVTR AG-7450A 接続用)

26ピン / 12ピン出力コネクタ AJ-YA900P

エクステンションコントロールユニット AQ-EC1

### 接続ケーブル

- ・ 26ピンインターフェースへの外部VTR接続用
- ・ 14ピン / 26ピンインターフェースへの外部VTR接続用
- ・ マルチコネクタケーブル SHAN-C12TCA

### オーディオ機器

マイクロホンキット AJ-MC700P

マイクホルダー AJ-MH700P

ワイヤレスマイク受信機 WX-RA700

カメラアタッチメント WX-R980

### 保守用製品

クリーニングテープ AJ-CL12MP

ソフトキャリングケース AJ-SC900

キャリングケース AJ-HT900

レインカバー SHAN-RC700

### その他

Picture Link アダプタボード AJ-YAP900

---

松下電器産業株式会社 AVC 社 システム事業グループ

☎ 571-8503 大阪府門真市松葉町 2 番 15 号 ☎ (06) 6901 - 1161