

Panasonic®

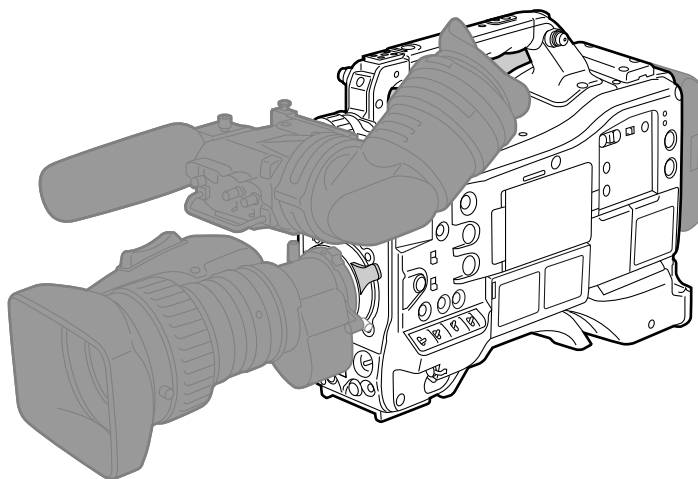
取扱説明書 簡易版

メモリーカードカメラレコーダー

品番 **AJ-PX5100G**

P2HD

micro
P2



HDMI™



AVCULTRA

AVCINTRA

AVCLONGG

DVCPROHD

DVCPRO50

DVCPRO

DX

簡易版
取扱説明書

詳細は、当社Webサイト (<https://pro-av.panasonic.net/manual/jp/index.html>) に掲載されている取扱説明書を参照してください。

このたびは、“パナソニック製品”をお買い上げいただき、まことにありがとうございます。

- 取扱説明書をよくお読みのうえ、正しく安全にお使いください。
- ご使用前に「安全上のご注意」(3～5ページ)を必ずお読みください。
- 保証書は「お買い上げ日・販売店名」などの記入を確かめ、取扱説明書とともに大切に保管してください。

保証書付き

GJ

SS1118K10-Y1
Printed in Japan

JAPANESE

DVQX1643ZA

もくじ

安全上のご注意	3
ご使用前に	6
付属品	7
電源部、およびアクセサリ取り付け部	8
音声機能部（入力系）	9
音声機能部（出力系）	10
撮影・記録 / 再生機能部	11
撮影・記録（カメラ部）	11
撮影・記録 / 再生機能部（記録部）	13
メニュー操作部、およびサムネール操作部	15
タイムコード関連部	16
ワーニング / 状態表示部	17
ステータス表示	17
P2 カード・バッテリー残量、音声レベルの表示	17
メモリー記録部の動作 / 状態に関する表示	18
外部 DC 電源の使用について	20
本機搭載ファームウェアのアップデート	21
保証とアフターサービス（よくお読みください）	21
修理を依頼される時	21
定格	22
定格	22

- SDXC ロゴは SD-3C, LLC の商標です。
- HDMI, High-Definition Multimedia Interface、および HDMI ロゴは、米国およびその他の国における HDMI Licensing Administrator, Inc. の商標または、登録商標です。
- MMC (Multi Media Card) は、Infineon Technologies AG 社の登録商標です。
- Microsoft[®]、Windows[®] は、米国 Microsoft Corporation の米国およびその他の国における登録商標または商標です。
- Microsoft Corporation のガイドラインに従って画面写真を使用しています。
- Apple、Macintosh、Mac OS、QuickTime、iPad、iPhone は、米国 Apple Inc. の米国、および各国における商標、または登録商標です。
- Java およびその他の Java を含む商標は、米国 Sun Microsystems, Inc. の商標または登録商標です。
- UniSlot は池上通信機株式会社の登録商標です。
- その他、この説明書に記載されている各種名称、会社名、商品名などは各社の商標または登録商標です。
- 本製品は、AVC Patent Portfolio License に基づきライセンスされており、お客様が個人的かつ非営利目的において以下に記載する行為にかかわる個人使用を除いてはライセンスされておりません。
 - AVC 規格に準拠する動画（以下、AVC ビデオ）を記録する場合
 - 個人的かつ非営利的活動に従事する消費者によって記録された AVC ビデオを再生する場合
 - ライセンスを受けた提供者から入手された AVC ビデオを再生する場合
 詳細については米国法人 MPEG LA, LLC (<http://www.mpegla.com/>) をご参照ください。
- Use of DCF Technologies under license from Multi-Format, Inc.

本書の見かた

■ 本書内のイラストについて

- カメラ本体、メニュー画面などのイラストは、実際とは異なることがあります。

■ 表記について

- [] の語句はビューファインダーや液晶モニターに表示される内容を示しています。
- 〈 〉の語句はボタン名など本機の意匠文字を示しています。

■ 参照ページについて

- 本書では、参照ページを（00 ページ）のように示しています。

■ 用語について


- SD メモリーカード、SDHC メモリーカード、SDXC メモリーカードは、SD メモリーカードと記載しています。
- 「P2」ロゴがついたメモリーカード（別売品の AJ-P2E064FG など）を「P2 メモリーカード」と記載しています。
- 「microP2」ロゴがついたメモリーカード（別売品の AJ-P2M032AG など）を「microP2 メモリーカード」と記載しています。
- P2 メモリーカードと microP2 メモリーカードは特に区別しない限り、「P2 カード」とのみ記載しています。
- USB に接続される外部ハードディスクドライブ（HDD）などのメディアを「ストレージデバイス」と記載しています。
- 1 回の記録動作により作成された映像を「クリップ」と呼び、そのように記載しています。


安全上のご注意

必ずお守りください

人への危害、財産の損害を防止するため、必ずお守りいただくことを説明しています。

■ 誤った使い方をしたときに生じる危害や損害の程度を区分して、説明しています。

 **危険** 「死亡や重傷を負うおそれ大きい内容」です。

 **警告** 「死亡や重傷を負うおそれがある内容」です。

 **注意** 「軽傷を負うことや、財産の損害が発生するおそれがある内容」です。

■ お守りいただく内容を次の図記号で説明しています。

  してはいけない内容です。

 実行しなければならない内容です。

危険

バッテリーは…



- バッテリーの端子部（+・-）に金属物（ネックレスやヘアピンなど）を接触させない
- バッテリーは、分解、加工（はんだ付けなど）、加圧、加熱、火中投入などをしていない
- バッテリーは、電子レンジやオーブンなどで加熱しない
- バッテリーは、炎天下（特に真夏の車内）など、高温になるところに放置しない
（液もれ・発熱・発火・破裂の原因になります。）
⇒使用しない時は、ビニール袋などに入れ、金属物と接触させないようにしてください。
⇒本機と接続検済済みのものを推奨します。
バッテリーに付属の説明書をよくお読みのうえ、正しく使用してください。
（接続検済済みバッテリーについては、取扱説明書（PDF/HTML）→「第3章 準備」→「電源の供給」を参照してください。）
⇒バッテリーは本機に付属していませんが、安全にご使用いただくために、お守りください。



- 充電するときは、必ずバッテリーメーカー指定の充電器を使用する
（指定以外の充電器で充電すると、発熱・発火・破裂を起こし、けがの原因になります。）
⇒充電器は本機に付属していませんが、安全にご使用いただくために、お守りください。





警告

異常、故障時には直ちに使用を中止する





- 異常があった時は、直ちにバッテリーを外す
〔内部に金属や水などの液体、異物が入ったとき、落下などで外装ケースが破損したとき、煙や異臭、異音などが出たとき〕
（そのまま使用すると、火災の原因になります。）
⇒外部 DC 電源で使っている場合は、DC コードを外してください。
⇒お買い上げの販売店にご相談ください。

⚠ 警告 (つづき)

	<p>■ DCコードのプラグは、根元まで確実に差し込む (差し込みが不完全ですと、発熱による火災の原因になります。) ⇒傷んだプラグは使用しないでください。 (DCコードは本機に付属しておりませんが、安全にご使用いただくために、お守りください。)</p>
	<p>■ 本機がぬれたり、水などの液体や異物が入らないようにする (火災の原因になります。) ⇒雨天・降雪・海岸・水辺での使用は、特にご注意ください。 ⇒機器の上や近くに、水などの液体が入った花瓶などの容器を置かないでください。</p>
	<p>■ 付属品・オプションは、指定の製品を使用する (本体に誤って指定外の製品を使用すると、火災や事故を起こす原因になります。)</p>
	<p>■ 外部 DC 電源を使用するときは、電源電圧、および DC IN 端子のピン配列を確認し、極性を正しく接続する (誤って GND 端子に +12 V の電源を接続すると火災や故障の原因になります。) ⇒詳しくは 20 ページを参照してください。 (DC 電源は本機に付属しておりませんが、安全にご使用いただくために、お守りください。)</p>
	<p>■ 外部 DC 電源は、定格電圧、電流を確認し、適切なものを使用する (不適切な外部 DC 電源を使用すると火災の原因になります。) ⇒詳しくは 20 ページを参照してください。 ⇒外部 DC 電源に付属の説明書をよくお読みのうえ、正しく使用してください。 ⇒外部 DC 電源は、電気用品安全法のマーク  の付いたものをご使用ください。</p>
	<p>■ レンズの取り付け・締め付けは確実に (落下すると事故の原因になります。)</p>
	<p>■ DCコードが破損するようなことはしない [傷つける、加工する、高温部や熱機具に近づける、無理に曲げる、ねじる、引っ張る、重いものを載せる、束ねるなど] (傷んだまま使用すると、火災・ショートの原因になります。) ⇒DCコードの修理は、お買い上げの販売店にご相談ください。 (DCコードは本機に付属しておりませんが、安全にご使用いただくために、お守りください。)</p>
	<p>■ 乗り物を運転しながら使わない (事故の誘発につながります。) ⇒歩行中でも周囲の状況、路面の状態などに十分ご注意ください。</p>
	<p>■ ハンドルのアクセサリ取り付け穴を使い本機を吊り下げない (ハンドルが破損し、本機が落下してけがの原因になります。)</p>
	<p>■ メモリーカード (別売品) は、乳幼児の手の届く所に置かない (誤って飲み込むと、身体に悪影響を及ぼします。) ⇒万一、飲み込んだと思われるときは、すぐに医師にご相談ください。</p>
	<p>■ 電源を入れたまま長時間直接接触して使用しない (本機の温度の高い部分に、長時間直接接触していると低温やけど * の原因になります。) ⇒長時間ご使用の場合は、三脚などをお使いください。 * 血流状態が悪い人 (血管障害、血液循環不良、糖尿病、強い圧迫を受けている) や、皮膚感覚が弱い人などは、低温やけどになりやすい傾向があります。</p>
	<p>■ ワイヤレススロット以外のカバーは外さない (火災の原因になります。) ⇒点検・整備・修理は、お買い上げの販売店にご依頼ください。</p>
 分解禁止	<p>■ 分解や改造をしない (火災の原因になります。また、使用機器を損傷することがあります。) ⇒内部の点検や修理などは、お買い上げの販売店にご相談ください。</p>


注意

	<p>■ 本機の放熱を妨げない [押し入れや本箱など狭いところに入れない、テーブルクロスを掛けたりじゅうたんや布団の上に置かない] (内部に熱がこもり、火災の原因になります。)</p>
	<p>■ 三脚を取り付けた状態で、本機のハンドルを使って持ち上げない (三脚を取り付けると、三脚の重量も本機のハンドルに加わるため、ハンドルが破損し、けがの原因になります。) ⇒三脚を取り付けているときは、必ず、三脚を持って運搬してください。</p>
	<p>■ レンズやファインダーを太陽や強い光源に向けたままにしない (レンズにより集光されると、内部部品が加熱・損傷し、火災、故障の原因となります。)</p>
	<p>■ イヤホン使用時は音量を上げすぎない (イヤホンから大きな音量で聞くと、聴力に悪い影響を与えることがあります。)</p>
	<p>■ 油煙や湯気の当たるところ、湿気やほこりの多いところに置かない (電気が油や水分、ほこりを伝わり、火災の原因になることがあります。)</p>
	<p>■ 直射日光の当たる場所や異常に温度が高くなる場所に置かない (特に真夏の車内、車のトランクの中は、想像以上に高温(約 60℃以上)になります。本機やバッテリーなどを絶対に放置しないでください。外装ケースや内部部品が劣化するほか、火災の原因になります。)</p>
	<p>■ 長期間使用しないときや、お手入れのときは、バッテリーや DC コードを外す (火災の原因になります。)</p>
	<p>■ 移動するとき、接続したコードに力が加わらないよう注意する (コードが傷つき、火災の原因になります。また、コードが引っかかって、けがの原因になります。)</p>
	<p>■ 病院内や機内では、病院や航空会社の指示に従う (本機が出す電磁波などが、計器類に影響を及ぼす恐れがあります。)</p>
	<p>■ コードを引き回す場合、足など引っ掛けないよう固定したりカバーなどをする (足などを引っ掛けると、けがの原因になります。また、コードが傷つき、火災の原因にもなります。)</p>

■ 本製品 (付属品を含む) に表示の記号は以下を示しています。

- | | |
|---|---------|
| — | DC (直流) |
| | 電源 ON |
| ⏻ | スタンバイ |

ご使用前に

■ ご使用前には、必ず内蔵電池が消耗していないか確認し、日付 / 時刻を設定してください。

内蔵電池が消耗していると、本機の内蔵時計がリセットされます。そのため、クリップのメタデータが正しく記録されず、サムネール画面で正しく表示されないことがあります。

ご使用前には、内蔵電池が消耗していないか確認してください。

また、日付 / 時刻を正しく設定してください。

■ ご不要になった充電式電池はリサイクルへ

ご不要になった充電式電池は、貴重な資源を守るために廃棄しないで、リサイクルにご協力ください。

不要になったバッテリーの廃棄は、バッテリーメーカーの指示に従ってください。



Ni-MH
Ni-Cd
Li-ion

■ レーザー光線についての留意点

レーザー光線が MOS センサーに照射されると、MOS センサーを破壊するおそれがあります。

レーザー照射機器が使用されている環境で撮影する場合は、レンズにレーザー光線が照射されないよう、十分お気をつけください。

■ 次の点にご留意ください。

- 重要な記録の場合は、必ず事前に試し撮りし、正常に録画・録音されていることを確認してください。
- 本機、および P2 カードの使用で、万一これらの不具合により録画されなかった場合、録画内容の保証についてはご容赦ください。

■ メモリーカードを破棄 / 譲渡するときのお願い

本機やパーソナルコンピューター機能による「フォーマット」や「削除」では、ファイル管理情報が変更されるだけで、メモリーカード内のデータは完全に消去されません。廃棄 / 譲渡するときは、メモリーカード本体を物理的に破壊するか、市販のパーソナルコンピューター用データ消去ソフトなどを使ってメモリーカード内のデータを完全に消去することをお勧めします。メモリーカード内のデータはおお客様の責任において管理してください。

■ ワイヤレス LAN をご使用時の留意点

DIRECT モードで 5 GHz 設定時、屋外での使用が禁止されています。

* DIRECT モードは、スマートフォン、タブレット端末、パーソナル コンピューターから本機に直接アクセスするモードです。

■ 本製品に関するソフトウェア情報

- 1 本製品には、GNU General Public License (GPL)、ならびに GNU Lesser General Public License (LGPL) に基づきライセンスされるソフトウェアが含まれており、お客様は、これらのソフトウェアのソースコードの入手・改変・再配布の権利があることをお知らせいたします。
- 2 本製品には、MIT-License に基づきライセンスされるソフトウェアが含まれています。
- 3 This product includes software developed by the OpenSSL Project for use in the OpenSSL Toolkit (<http://www.openssl.org/>).
- 4 本製品には、OpenBSD License に基づきライセンスされるソフトウェアが含まれています。
- 5 This product includes PHP, freely available from <http://www.php.net/>.
- 6 This software is based in part on the work of the Independent JPEG Group.
- 7 本製品には、MOZILLA PUBLIC LICENSE に基づきライセンスされるソフトウェアが含まれています。

これらのライセンスについて詳しくは、ライセンス条件を参照してください。

ライセンス条件は、次の方法で表示できます。

- 携帯端末やパーソナルコンピューターのブラウザのアドレス入力欄に、次のアドレスを入力する。

[http://\(本機のIPアドレス\)/LICENSE.TXT](http://(本機のIPアドレス)/LICENSE.TXT)

詳しくは、取扱説明書 (PDF/HTML) の「8 章 ネットワーク接続」→「ネットワーク機能」→「P2 ブラウズ機能の設定と接続状態の確認」→「Web ブラウザーからアプリケーション (P2 Browser) を起動する」を参照してください。

また、これらの内容 (原文【英文】で記載しております) と、ソースコードの入手については、次の Web サイトを参照してください。

<https://panasonic.biz/cns/sav/>

なお、お客様が入手されたソースコードの内容などについてのお問い合わせは、ご遠慮ください。

GPL/LGPL その他に基づきライセンスされるオープンソースソフトウェアを除き、本機に含まれるソフトウェアの譲渡、コピー、逆アセンブル、逆コンパイル、リバースエンジニアリングは禁じられています。また、本機に含まれるすべてのソフトウェアの輸出法令に違反した輸出行為は禁じられています。

■ USB ドライバーインストール時の留意点

ドライバーに関する最新情報は次の Web サイトをご覧ください。

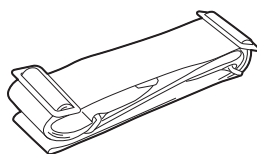
<https://panasonic.biz/cns/sav/>

- Web サイトから必要なドライバーをパーソナルコンピューターにインストールしてください。
- ドライバーのインストール手順は、Web サイトにあるインストールマニュアルを参照してください。

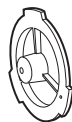
付属品

付属品の取り付け方など、詳しくは、取扱説明書（PDF/HTML）の「1章 概要」→「付属品」から、該当の説明を参照してください。

ショルダーベルト



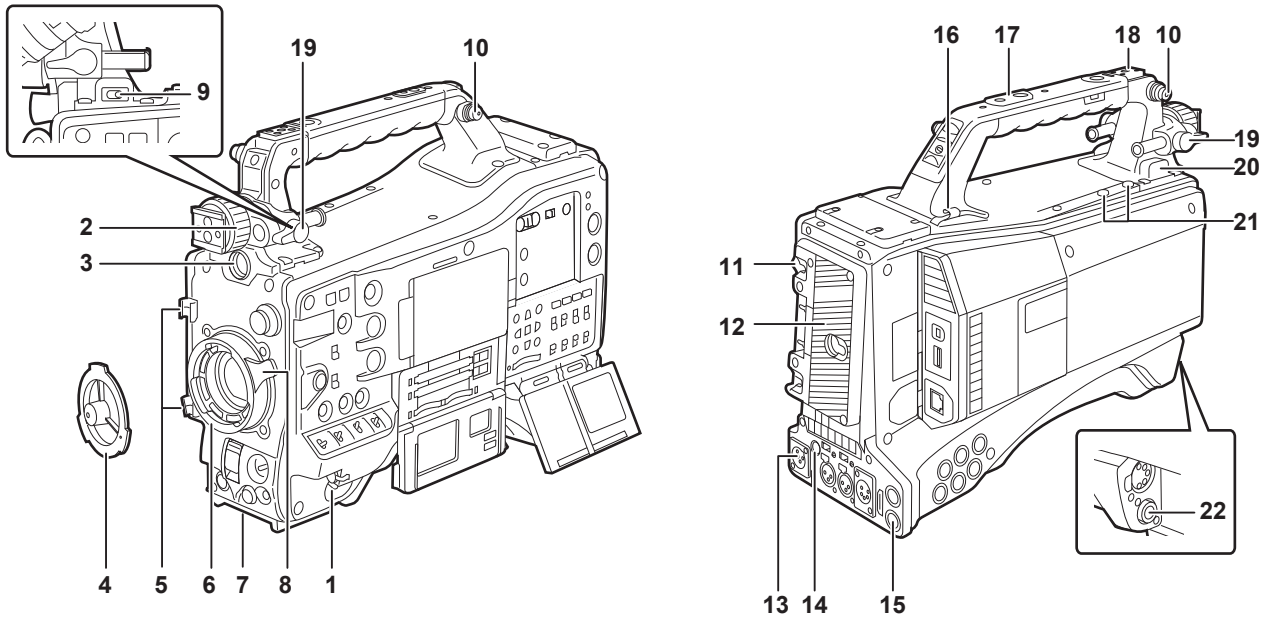
マウントキャップ（製品本体にあらかじめ取り付けられています）（8ページ）



NOTE

- ・ 包装材料は商品を取り出した後、適切に処理してください。

電源部、およびアクセサリ取り付け部



1 〈POWER〉スイッチ

電源の入 / スタンバイを切り替えます。

電源を入れるには、電源スイッチを **|** (入) にします。電源をスタンバイ状態にするには、電源スイッチを **⏻** (スタンバイ) にします。

NOTE

・〈POWER〉スイッチが **⏻** (スタンバイ) の位置でも、本機は、完全に主電源からは切り離されていません。

2 ビューファインダー左右位置固定リング

ビューファインダーの左右位置を調整する場合にゆるめ、ビューファインダーを左右にスライドさせて見やすい位置に調整します。調整後、〈LOCK〉方向に回してしっかり固定します。

3 〈VF〉端子

ビューファインダー AG-CVF15G (別売品)、AJ-CVF50G (別売品) などを取り付けます。

4 マウントキャップ

レンズ固定レバーを押し上げて、キャップを取り外します。レンズを取り付けていないときは、キャップを取り付けます。

5 レンズケーブル / マイクケーブルクランプ

レンズケーブルやマイクケーブルを固定するためのクランプです。

6 レンズマウント (2/3 型バヨネット式)

レンズを取り付けます。

7 三脚マウント

本機を三脚に固定するときに、別売品の三脚アダプター (SHAN-TM700) を取り付けます。

8 レンズ固定レバー

レンズをレンズマウントに取り付けた後、レバーを締めてレンズを固定します。

9 〈LIGHT〉スイッチ

照明出力用端子に接続したビデオライトの入 / 切のしかたを選択します。

〈AUTO〉	ビデオライトの電源を入れておくと、本機の記録開始と同時にライトが点灯し、記録停止と同時にライトが消灯します。
〈MANUAL〉	ビデオライトの電源の入 / 切に従ってライトが点灯します。

10 ショルダーベルト取付金具

ショルダーベルトを取り付けます。

11 バッテリー取り外しレバー

バッテリー取り外しレバーを下まで倒してバッテリーを取り外します。

12 バッテリーホルダー

アントンパワー製のバッテリーを取り付けます。

13 〈DC IN〉端子

外部電源の入力用端子です。外部 DC 電源と接続します。

14 〈DC OUT〉 (DC 電源) 出力端子

DC12 V の出力端子です。最大 1.5 A の電流を取り出すことができます。

NOTE

・外部機器を接続する場合、極性を十分にご確認のうえ、接続してください。故障の原因になります。

15 〈REMOTE〉端子

- ・エクステンションコントロールユニット AG-EC4G (別売品) を接続して、機能の一部をリモートコントロールできます。
- ・リモートオペレーションパネル AK-HRP200G (別売品) を接続して、機能の一部をリモートコントロールできます。

16 ケーブルホルダー

ライトケーブル、マイクケーブルの固定に使用します。

17 アクセサリー取り付け穴

アクセサリーを取り付けます。アクセサリー取り付けの用途以外には使用しないでください。

- 取り付け穴サイズ
 - 1/4-20 UNC (ねじ長さ 10 mm 以下)
 - 3/8-16 UNC (ねじ長さ 10 mm 以下)

18 ライトシュー

ビデオライトなどを取り付けます。

- 取り付け穴サイズ
 - 1/4-20 UNC (ねじ長さ 6 mm 以下)

19 ビューファインダー前後位置固定レバー

ビューファインダーの前後位置を調整する場合にゆるめ、ビューファインダーを前後にスライドさせて見やすい位置に調整します。調整後、〈LOCK〉方向に回してしっかり固定します。

20 照明出力用端子

アントンパワー製のウルトラライト 2 (別売品)、または同等品で 50 W 以下のビデオライトが接続できます。ライトを点灯時はバッテリー残量が急激に減少します。ライト使用時には 90 Wh 以上のバッテリーの使用をお勧めします。

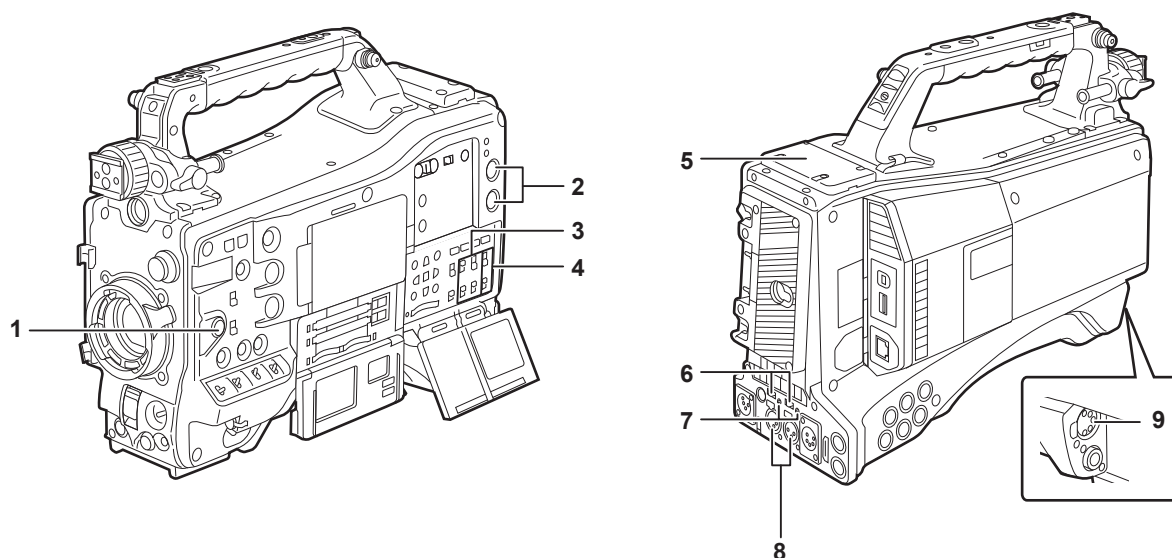
21 マイクホルダー取り付けねじ

マイクホルダー AJ-MH800G (別売品) や、VF インターフェイスボックス AG-YA500G (別売品) を取り付けするためのねじです。

22 〈LENS〉端子

レンズの接続コードをつなぎます。ご使用になるレンズについて詳しくは、レンズの取扱説明書を参照してください。

音声機能部 (入力系)

**1 〈F.AUDIO LEVEL〉 (音声録音レベル調整) つまみ**

- 音声チャンネル 1/2 (または 3/4) の録音レベルが調整できます。
- 調整する音声チャンネルを 1/2 または 3/4 のどちらにするかは、メインメニュー → [I/F SETUP] → [MIC/AUDIO] → [VR SELECT] で設定します。
- 〈AUDIO SELECT CH1/3〉 / 〈AUDIO SELECT CH2/4〉 スイッチの位置が 〈AUTO〉 のときは自動調整になり、〈F.AUDIO LEVEL〉 つまみと 〈AUDIO LEVEL CH1/3〉 / 〈AUDIO LEVEL CH2/4〉 つまみは動作しません。
- メインメニュー → [I/F SETUP] → [MIC/AUDIO] → [FRONT VR CH1 (CH3)], [FRONT VR CH2 (CH4)] で、〈F.AUDIO LEVEL〉 つまみを有効にするかどうかを設定できます。

2 〈AUDIO LEVEL CH1/3〉 / 〈AUDIO LEVEL CH2/4〉 (音声チャンネル 1/3、2/4 録音レベル調整) つまみ

- 〈AUDIO SELECT CH1/3〉 / 〈AUDIO SELECT CH2/4〉 スイッチを 〈MANU〉 にすると、これらのつまみで音声チャンネル 1/2 (3/4) の録音レベルが調整できます。
- 調整する音声チャンネルを 1/2 または 3/4 のどちらにするかは、メインメニュー → [I/F SETUP] → [MIC/AUDIO] → [VR SELECT] で設定します。
- つまみにはロック機構があるので、調整するときはつまみを押し込みながら回してください。

3 〈AUDIO IN〉 (音声入力切り替え) スイッチ

音声チャンネル 1/2/3/4 に録音する入力信号を選択します。

〈FRONT〉	〈MIC IN〉 (マイク入力) 端子に接続したマイク入力信号を録音します。
〈W.L.〉	ワイヤレスマイクレシーバーからの入力信号を録音します。
〈REAR〉	〈AUDIO IN CH1/3〉、〈AUDIO IN CH2/4〉 (音声入力チャンネル 1/3、2/4) 端子に接続したオーディオ機器からの音声入力信号を録音します。

音声機能部（出力系）

NOTE

- ステレオマイク AJ-MC900G（別売品）を使用する場合、〈CH1〉と〈CH2〉（または〈CH3〉と〈CH4〉）の両方を〈FRONT〉にしてください。L CHは〈CH1〉（〈CH3〉）に、R CHは〈CH2〉（〈CH4〉）にそれぞれ記録されます。

- 4 〈AUDIO SELECT CH1/3〉 / 〈AUDIO SELECT CH2/4〉（音声チャンネル 1/3、2/4 自動 / 手動レベル調整切り替え）スイッチ
音声チャンネル 1/2（3/4）の録音レベルを調整する方法を選びます。

〈AUTO〉	自動調整をします。
〈MANU〉	手動調整をします。

- 調整する音声チャンネルを 1/2 または 3/4 のどちらにするかは、メインメニュー → [I/F SETUP] → [MIC/AUDIO] → [VR SELECT] で設定します。

5 ワイヤレススロット

UniSlot 方式のワイヤレスマイクレシーバー（別売品）を取り付けることができます。

6 〈LINE〉 / 〈MIC〉（ライン入力 / マイク入力）切り替えスイッチ

〈AUDIO IN CH1/3〉、〈AUDIO IN CH2/4〉（音声入力チャンネル 1/3、2/4）端子に接続した音声入力信号を切り替えます。

〈LINE〉	ライン入力するオーディオ機器からの音声信号を入力します。
〈MIC〉	マイクからの音声信号を入力します。

7 マイク入力電源切り替えスイッチ

〈AUDIO IN CH1/3〉、〈AUDIO IN CH2/4〉（音声入力チャンネル 1/3、2/4）端子に接続されたマイクに電源の供給を入 / 切するスイッチです。

〈+48V〉	マイクに +48 V 電源を供給します。
〈OFF〉	マイクに電源を供給しません。

NOTE

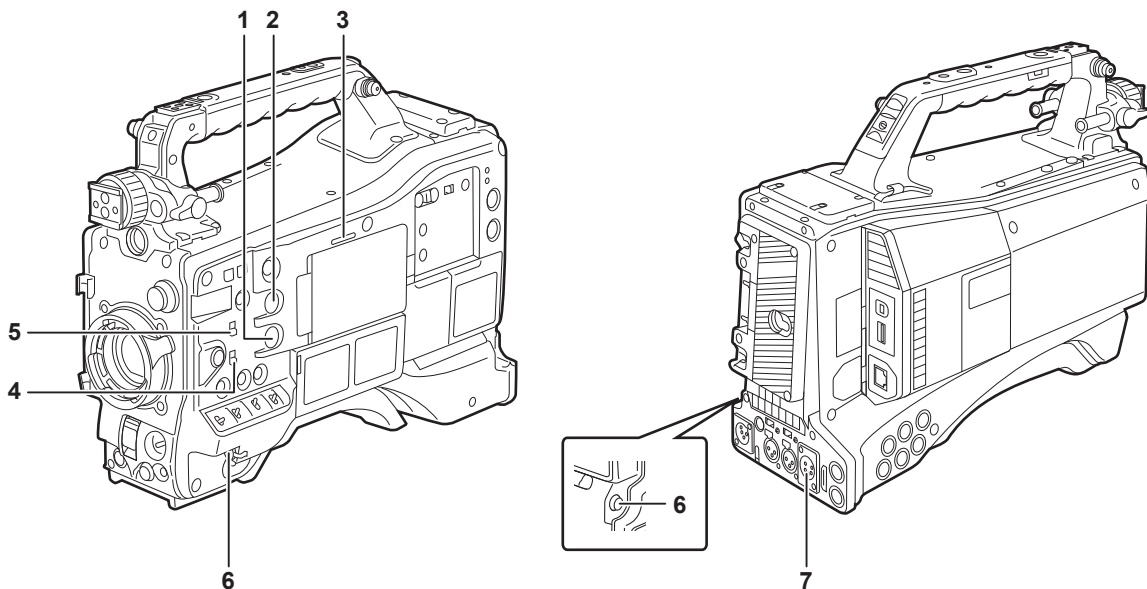
- マイク入力 〈+48V〉 を設定しているときに 〈AUDIO IN CH1/3〉、〈AUDIO IN CH2/4〉 端子にマイクを接続していない場合、低周波のノイズが入る場合があります。マイク接続時には問題ありません。
- メインメニュー → [I/F SETUP] → [MIC/AUDIO] → [REAR MIC POWER] で [ON] に設定されていない場合、スイッチの位置にかかわらず電源を供給しません。

- 8 〈AUDIO IN CH1/3〉、〈AUDIO IN CH2/4〉（音声入力チャンネル 1/3、2/4）端子
オーディオ機器、またはマイクを接続します。

9 〈MIC IN〉（マイク入力）端子

- マイク（別売品）を接続します。
- ファントムマイクも使用できます。使用するときは、メインメニュー → [I/F SETUP] → [MIC/AUDIO] → [FRONT MIC POWER] で [ON] に設定してください。[ON] に設定しているときにマイクを接続していない場合、低周波のノイズが入る場合があります。マイク接続時には問題ありません。

音声機能部（出力系）



1 〈MONITOR〉（音量調整）つまみ

スピーカー、イヤホンの音量を調整します。

2 〈ALARM〉（アラーム音量調節）つまみ

スピーカー、イヤホンからのアラーム音量を調節します。
最小の位置にすると、アラームは聞こえません。

3 スピーカー

記録中は EE 音声を、再生中は再生音声をモニターできます。

〈WARNING〉ランプやワーニング表示の点滅・点灯にあわせてアラームを出します。

〈PHONES〉端子にイヤホンを接続すると、スピーカーからの音声は自動的に消えます。

4 音声チャンネル切り替えスイッチ

スピーカー、イヤホンおよび〈AUDIO OUT〉端子に出力される音声チャンネルを切り替えます。

〈CH1/2〉	音声チャンネル 1 および 2 の信号を出力します。
〈CH3/4〉	音声チャンネル 3 および 4 の信号を出力します。

また、このスイッチに連動して、液晶モニターとビューファインダー内のオーディオレベルメーターのチャンネル表示が切り替わります。

5 〈MONITOR SELECT〉 (音声選択) 切り替えスイッチ

音声チャンネル切り替えスイッチに連動して、スピーカー、イヤホンおよび〈AUDIO OUT〉端子からの音声出力を選択します。

〈CH1/3〉	音声チャンネル 1 か、音声チャンネル 3 の信号を出力します。
〈ST〉	音声チャンネル 1 と 2 のステレオ音声信号か音声チャンネル 3 と 4 のステレオ音声信号が出力されます。メインメニュー → [I/F SETUP] → [MIC/AUDIO] → [MONITOR SELECT] → [MONITOR SELECT] で、ステレオ音声 MIX 信号に変更できます。
〈CH2/4〉	音声チャンネル 2 か、音声チャンネル 4 の信号を出力します。

〈MONITOR SELECT〉 (音声選択) 切り替えスイッチ	音声チャンネル切り替えスイッチ	
	〈CH1/2〉	〈CH3/4〉
〈CH1/3〉	音声チャンネル 1	音声チャンネル 3
〈ST〉	音声チャンネル 1 と 2 のステレオ*	音声チャンネル 3 と 4 のステレオ*
〈CH2/4〉	音声チャンネル 2	音声チャンネル 4

* メインメニュー → [I/F SETUP] → [MIC/AUDIO] → [MONITOR SELECT] で [STEREO] または [MIX] に切り替えることができます。

6 〈PHONES〉 (イヤホン) 端子 (ミニジャック)

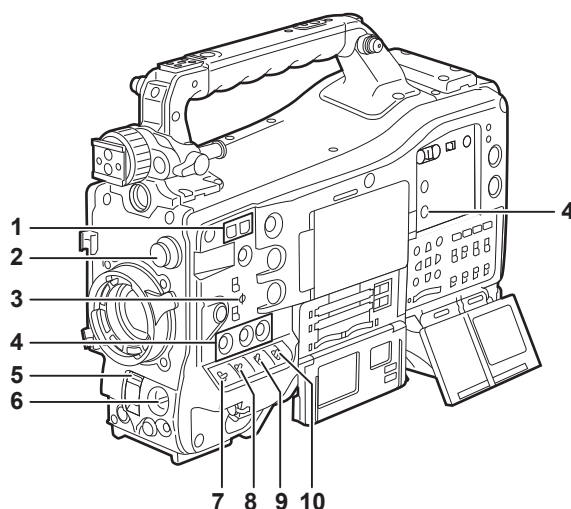
オーディオモニター用イヤホンの接続端子です。(ステレオ)
出力する音声は両端子 (フロント側、リア側) と同じです。

7 〈AUDIO OUT〉 端子

- 音声チャンネル 1/2、または音声チャンネル 3/4 に記録された音声信号を出力します。
- 出力される信号は、〈MONITOR SELECT〉 切り替えスイッチで選択します。

撮影・記録 / 再生機能部

撮影・記録 (カメラ部)



1 〈SYNCHRO SCAN〉 調整ボタン

シンクロスキャンモードの場合、シンクロスキャンの速度を調整できます。〈-〉のボタンを押すと、シャッタースピードが遅くなります。〈+〉のボタンを押すと、シャッタースピードが速くなります。

パーソナルコンピューターのモニターを撮影する場合などでは、ビューファインダー内の横バーノイズが少なくなる位置に調整してください。

2 〈CC FILTER〉 / 〈ND FILTER〉 (フィルター切り替え) つまみ

被写体の照度や色温度に合わせてフィルターを選択します。

〈CC FILTER〉つまみ (大径) の位置	設定	内容
〈A〉	〈3200 K〉	色温度を 3200 K に設定します。
〈B〉	〈4300 K〉	色温度を 4300 K に設定します。
〈C〉	〈5600 K〉	色温度を 5600 K に設定します。
〈D〉	〈6300 K〉	色温度を 6300 K に設定します。

〈ND FILTER〉つまみ (小径) の位置	設定	内容
〈1〉	〈CLEAR〉	ND フィルターを使用しません。
〈2〉	〈1/4ND〉	MOS センサーに入る光の量を 1/4 にします。

〈ND FILTER〉つまみ (小径) の位置	設定	内容
〈3〉	〈1/16ND〉	MOS センサーに入る光の量を 1/16 にします。
〈4〉	〈1/64ND〉	MOS センサーに入る光の量を 1/64 にします。

撮影条件に合わせて、次の表を参考に 〈CC FILTER〉つまみと 〈ND FILTER〉つまみを切り替えてください。

撮影条件	〈CC FILTER〉つまみ	〈ND FILTER〉つまみ
日の出、日没、スタジオ内	〈A〉 (〈3200 K〉)	〈1〉 (〈CLEAR〉)
晴天の屋外	〈B〉 (〈4300 K〉) または 〈C〉 (〈5600 K〉) または 〈D〉 (〈6300 K〉)	〈2〉 (〈1/4ND〉) または 〈3〉 (〈1/16ND〉)
曇天・雨天の屋外	〈D〉 (〈6300 K〉)	〈1〉 (〈CLEAR〉) または 〈2〉 (〈1/4ND〉)
雪景色、高い山、海辺など、澄み切っていて明るい景色	〈B〉 (〈4300 K〉) または 〈C〉 (〈5600 K〉) または 〈D〉 (〈6300 K〉)	〈3〉 (〈1/16ND〉) または 〈4〉 (〈1/64ND〉)

3 焦点マーク 〈Φ〉

MOS センサーの焦点位置を示します。
被写体からの焦点距離を正確に測る場合は、このマークを基準としてください。

4 〈USER〉 ボタン (〈USER MAIN〉 / 〈USER1〉 / 〈USER2〉 / 〈USER5〉)

ユーザーが選択した機能をそれぞれのボタンに割り当てることができます。ボタンを押すことで、割り当てられた機能が動作します。

5 〈SHUTTER〉 スイッチ

電子シャッターの切り替えスイッチです。

〈OFF〉	電子シャッターは動作しません。
〈ON〉	電子シャッターが動作します。
〈SEL〉	電子シャッターの速度を変更できます。

このスイッチは、跳ね返しスイッチになっています。〈SEL〉側に倒すごとに、シャッタースピードが変化します。

6 〈AUTO W/B BAL〉 スイッチ

〈AWB〉	ホワイトバランスを自動調整します。側面の 〈WHITE BAL〉 スイッチを 〈A〉、または 〈B〉 の位置にして、スイッチを操作すると、数秒で調整され、調整値がメモリーに記録されます。 〈WHITE BAL〉 スイッチが 〈PRST〉 の位置の場合は、動作しません。お気をつけください。
〈ABB〉	ブラックバランスを自動調整します。 メインメニュー → [CAMERA] → [SW MODE] → [SHD.ABB SW CTL] で [ON] に設定すると、ブラックシェーディングの自動調整機能をこのスイッチに割り当てることができます。

NOTE

・ホワイトバランスやブラックバランスの自動調整を行っているときに、再度 〈ABB〉側や 〈AWB〉側に倒すとそれぞれの自動調整を中止します。このときの調整値は、自動調整を行う前の値になります。

7 〈MARKER SEL〉 / 〈MODE CHECK/MENU CANCEL〉 スイッチ

マーカーの選択と、本機の各種撮影状態の確認などができる跳ね返しスイッチです。

〈MKR〉	〈MKR〉側に倒すごとに、ビューファインダー上でマーカーの表示が、[A] マーカー表示 → [B] マーカー表示 → 無表示と切り替わります。電源を入れたときは、電源を切る直前の状態で表示されます。
〈MCK/MCL〉	〈MCK/MCL〉側に倒すごとに、カメラの設定状態を示す 6 つの画面表示 ([STATUS] 画面表示、[ILED] 画面表示、[FUNCTION] 画面表示、[AUDIO] 画面表示、[CAC] 画面表示、[USER SW] 画面表示) が、ビューファインダー上で順番に切り替わります。カメラの出力信号には影響ありません。表示は約 5 秒で消えます。ボタンを押し続けると、選択中の画面の表示が継続されます。設定メニューの表示中に 〈MCK/MCL〉側に倒すと、変更した設定値をキャンセルするスイッチとして動作します。

8 〈GAIN〉 スイッチ

- 撮影時の照明の状態に合わせて、映像アンプのゲインを切り替えます。
- 〈L〉 / 〈M〉 / 〈H〉 ポジションのゲイン値は、あらかじめ、メインメニュー → [PAINT] の [LOW SETTING]、[MID SETTING]、[HIGH SETTING] の各 [[S] MASTER GAIN] で設定します。
- 出荷時の設定は、L=0 dB、M=6 dB、H=12 dB です。

9 〈OUTPUT〉 / 〈AUTO KNEE〉 選択スイッチ

カメラ部からメモリー記録部、ビューファインダー、ビデオモニターへ出力する映像信号を選択します。

〈CAM〉 / 〈ON〉	カメラで撮影している映像が出力され、オートニー機能が動作します。 オートニー機能の代わりにダイナミックレンジストレッチャー (DRS) 機能の割り当てもできます。
〈CAM〉 / 〈OFF〉	カメラで撮影している映像が出力され、オートニー機能は動作しません。 ニーポイントはメインメニュー → [PAINT] → [KNEE/LEVEL] → [KNEE MASTER POINT] で設定されたレベルに固定されます。
〈BARS〉 / 〈OFF〉	カラーバー信号が出力されます。オートニー機能は動作しません。 カラーバー信号は、メインメニュー → [CAMERA] → [SW MODE] → [COLOR BARS] で 4 種類の中から選択できます。

NOTE

- 工場出荷時は、〈OUTPUT〉 / 〈AUTO KNEE〉 選択スイッチを 〈BARS〉にした場合、〈AUDIO IN〉スイッチの 〈CH1〉を 〈FRONT〉にすると、オーディオ 4 チャンネル全てにテスト信号が出力されます。テスト信号の出力方法は、メインメニュー → [I/F SETUP] → [MIC/AUDIO] → [TEST TONE] で変更できます。
- オートニー機能
高輝度の背景で人物や風景などにレベルを合わせて撮影すると、背景が白くつぶれ、背景にある建物や風景がぼやけてしまいます。このようになるときにオートニー機能を動作させると、背景がくっきりと再現できます。
オートニー機能は次のような場面の撮影に効果を発揮します。
- 晴天時に日陰の人物を撮るとき

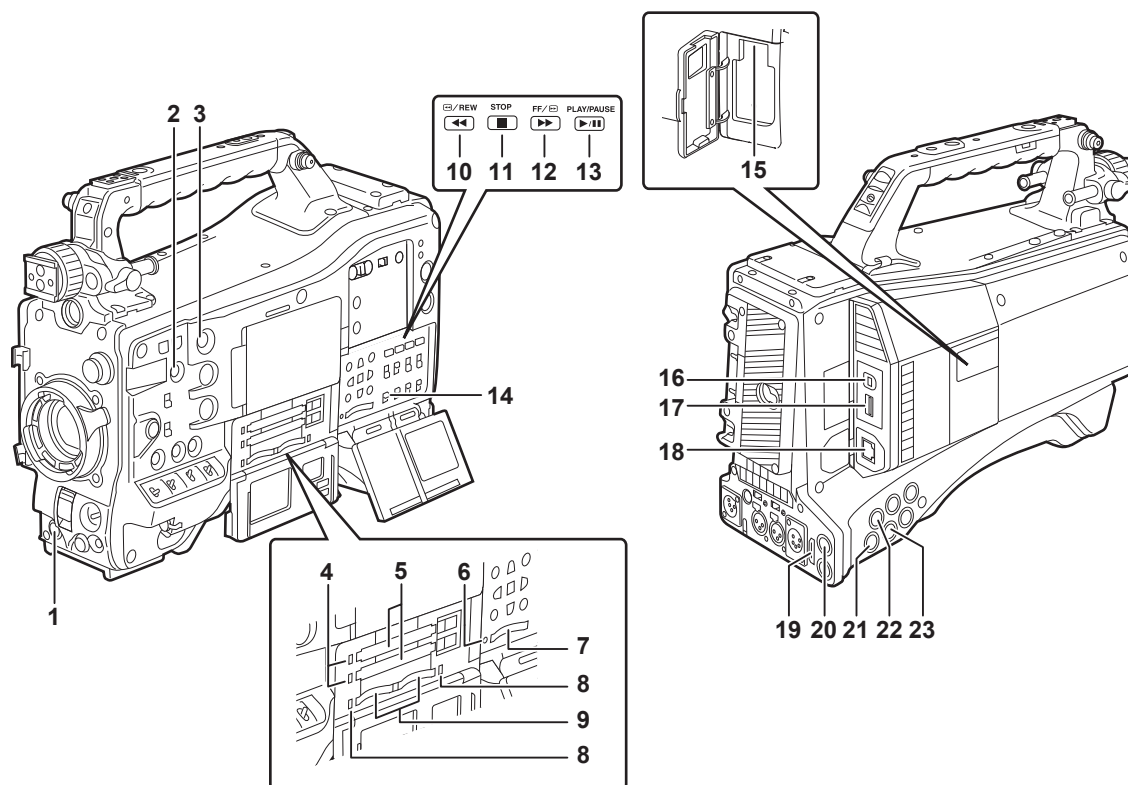
- 車内、または屋内の人物と、窓越しの屋外風景を同時に撮影するとき
- コントラストの強い場面を撮るとき

10 〈WHITE BAL〉 (ホワイトバランスメモリー切り替え) スイッチ

ホワイトバランスの調整方法を切り替えます。

〈PRST〉	ホワイトバランスを調整する時間がないときなどは、この位置に設定します。 ●工場出荷時は、3200 K に設定しています。 ●メインメニュー → [CAMERA] → [WHITE BALANCE MODE] → [COLOR TEMP PRE] で任意の色温度に変更できます。
〈A〉 / 〈B〉	〈AUTO W/B BAL〉 スイッチを 〈AWB〉 側に倒すとホワイトバランスが自動的に調整され、調整値がメモリー A、またはメモリー B に記憶されます。 メインメニュー → [CAMERA] → [WHITE BALANCE MODE] → [AWB B] で、自動追尾方式のオートトラッキングホワイトバランス (ATW) 機能を 〈B〉 に割り当てることもできます。

撮影・記録 / 再生機能部 (記録部)



1 〈REC〉 ボタン

ボタンを押すと記録が始まります。再度押すと記録が停止します。
このボタンは、レンズ側の VTR ボタンと同じ機能です。

2 〈SHOT MARKER〉 ボタン

- 記録中に押すと、そのクリップのサムネールにショットマークを付けることができます。また、液晶モニターでサムネールを選択し、このボタンを押してショットマークを付けることもできます。
- 〈USER3〉 ボタンとして、選択した機能を割り当てることができます。メインメニュー → [CAMERA] → [USER SW] → [SHOT MARK (U3)] で割り当てる機能を設定します。

3 〈TEXT MEMO〉 ボタン

- 記録 / 再生中、または再生の一時停止中に押すと、テキストメモを記録できます。
- 〈USER4〉 ボタンとして、選択した機能を割り当てることができます。メインメニュー → [CAMERA] → [USER SW] → [TEXT MEMO (U4)] で割り当てる機能を設定します。

4 P2 メモリーカードアクセス LED

各カードの記録、再生のアクセス状況を表示します。

5 P2 メモリーカードスロット

6 ビジー (動作状態表示) ランプ

SD メモリーカードの動作状態を表示するランプで、動作時に点灯します。

NOTE

- ・ランプ点灯時は、カードを出し入れしないでください。SD メモリーカードを破損するおそれがあります。

7 SD メモリーカードスロット

SD メモリーカード (別売品) の挿入口です。SD メモリーカードは、カメラの設定メニューやレンズファイルの記録 / 呼び出し、メタデータのアップロードやプロキシー記録などで使用します。

NOTE

- ・SD メモリーカードの使用上のお願い

- 本機には、SD 規格、SDHC 規格、または SDXC 規格に準拠した SD メモリーカードを入れてご使用ください。プロキシー記録をする場合は、class2 以上のクラス表示がある SD メモリーカード、SDHC メモリーカードまたは SDXC メモリーカードをご使用ください。
- プロキシーデータの記録フォーマットが [SHQ 2CH MOV] または [AVC-G6 2CH MOV] の場合は、class4 以上のカードをご使用ください。
- MMC (Multi Media Card) は使用できません。(撮影できなくなるおそれがありますので、お気をつけください)
- miniSD/microSD カードを本機で使用する場合は、必ず、miniSD/microSD カード専用のアダプターを装着してご使用ください。(miniSD/microSD アダプターのみを本機に挿入すると、正常に動作しません。アダプターには必ず、メモリーカードを入れてご使用ください)
- 当社製の SD メモリーカード、および miniSD/microSD カードをご使用いただくことをお勧めします。また、フォーマットは必ず、本機で行ってください。
- 取扱説明書に記載された情報以外の最新情報は、次の Web サイトのサポートデスクを参照してください。
<https://panasonic.biz/cns/sav/>
- SDHC メモリーカードは、2006 年に SD アソシエーションにより策定された、2 GB を超える大容量メモリーカードの規格です。
- SDXC メモリーカードは、2009 年に SD アソシエーションにより策定された、32 GB を超える大容量メモリーカードの規格です。

8 microP2 メモリーカードアクセス LED

各 microP2 メモリーカードの記録、再生のアクセス状況を表示します。

9 microP2 メモリーカードスロット

10 <◀/REW> (早戻し) ボタン

停止中に押すと高速逆再生になります。
 再生中に押すと約 4 倍速の高速逆再生になります。
 また、再生の一時停止状態のときに押すと、現在再生中のクリップの先頭で一時停止した状態 (頭出し状態) になります。

11 <STOP> (停止) ボタン

再生を停止するときに押します。また、インターバル記録、ワンショット記録を停止するときやワンクリップレックのクリップ連結をいったん終了するときに押します。

12 <FF/▶▶> (早送り) ボタン

停止中に押すと高速再生になります。
 再生中に押すと約 4 倍速の高速再生になります。
 また、再生の一時停止状態のときに押すと、次クリップの先頭で一時停止した状態 (頭出し状態) になります。

13 <PLAY/PAUSE> (再生 / 一時停止) ボタン

ビューファインダー画面やモニター画面を使って、再生画像を見るときに押します。
 再生中に押すと、再生を一時停止します。

14 <MON OUT CHARACTER> スイッチ

<SDI OUT2> 端子、<VIDEO OUT> 端子、<HDMI OUT> 端子から出力される映像へのキャラクターの重畳を制御します。

<ON>	キャラクターを重畳します。
<OFF>	キャラクターを重畳しません。

15 <USB2.0> 端子 (サブホスト)

ワイヤレスモジュール AJ-WM30 (別売品) を装着します。

16 <USB2.0> 端子 (デバイス)

USB デバイスモードの場合、パーソナルコンピュータと USB 2.0 ケーブルで接続してデータ転送ができます。この場合、記録再生操作やカメラ撮影はできません。

17 <USB3.0> 端子 (ホスト)

USB ストレージモードで外部ハードディスクドライブなどを接続します。

NOTE

- ・この端子に接続するケーブルは、ダブルシールドのものをご使用ください。
- ・USB 3.0 対応のストレージデバイスと接続する場合は、USB 3.0 規格に準拠したケーブルをご使用ください。

18 <LAN> 端子 (100BASE-TX)

LAN ケーブルを接続します。

NOTE

- ・<LAN> 端子に接続するケーブルは、シールドケーブルをご使用ください。

19 <HDMI OUT> (モニター出力) 端子

モニター用映像の出力端子です。メインメニュー → [I/F SETUP] → [OUTPUT SEL] → [MONITOR OUT MODE] の設定に従い、<SDI OUT1> 端子とは独立した映像が出力できます。[OUTPUT SEL] → [SDI2/HDMI OUT] で、ダウンコンバート信号が選択できます。アップコンバートには対応していません。
 キャラクターの重畳は、<SDI OUT1> 端子とは独立して、<MON OUT CHARACTER> スイッチで設定できます。

20 <SDI OUT1> (出力) 端子

SDI 専用の出力端子です。システムモードと同じ信号形式で出力されます。ダウンコンバートおよびアップコンバートには対応していません。
 キャラクターの重畳は、<HDMI OUT> 端子、<SDI OUT2> 端子、<VIDEO OUT> 端子とは独立して設定できます。

21 <SDI OUT2> (モニター出力) 端子

モニター用映像の出力端子です。メインメニュー → [I/F SETUP] → [OUTPUT SEL] → [MONITOR OUT MODE] の設定に従い、<SDI OUT1> 端子とは独立した映像が出力できます。[OUTPUT SEL] → [SDI2/HDMI OUT] で、HD SDI またはダウンコンバートした SD SDI が選択できます。アップコンバートには対応していません。
 キャラクターの重畳は、<SDI OUT1> 端子とは独立して、<MON OUT CHARACTER> スイッチで設定できます。

NOTE

- ・工場出荷時は <SDI OUT2> 端子の信号は出力を停止しています。出力するには、メインメニュー → [I/F SETUP] → [OUTPUT SEL] → [SDI OUT2] で [ON] に設定します。
- ・HD SDI 信号出力時は 5C-FB 以上のケーブルをご使用ください。

22 〈SDI IN〉(入力) 端子

HD/SD SDI 信号を入力できます。メインメニュー → [SYSTEM] → [SYSTEM MODE] → [REC SIGNAL] で [SDI] に設定することにより、この入力端子からの信号を記録できます。1080P では 3G-SDI 信号の入力を記録できます。
また、メインメニュー → [I/F SETUP] → [GENLOCK] → [GENLOCK] → [SDI IN] で、この入力信号を基準として、ゲンロックをかけることもできます。

NOTE

・ HD SDI 信号出力時は 5C-FB 以上のケーブルをご使用ください。

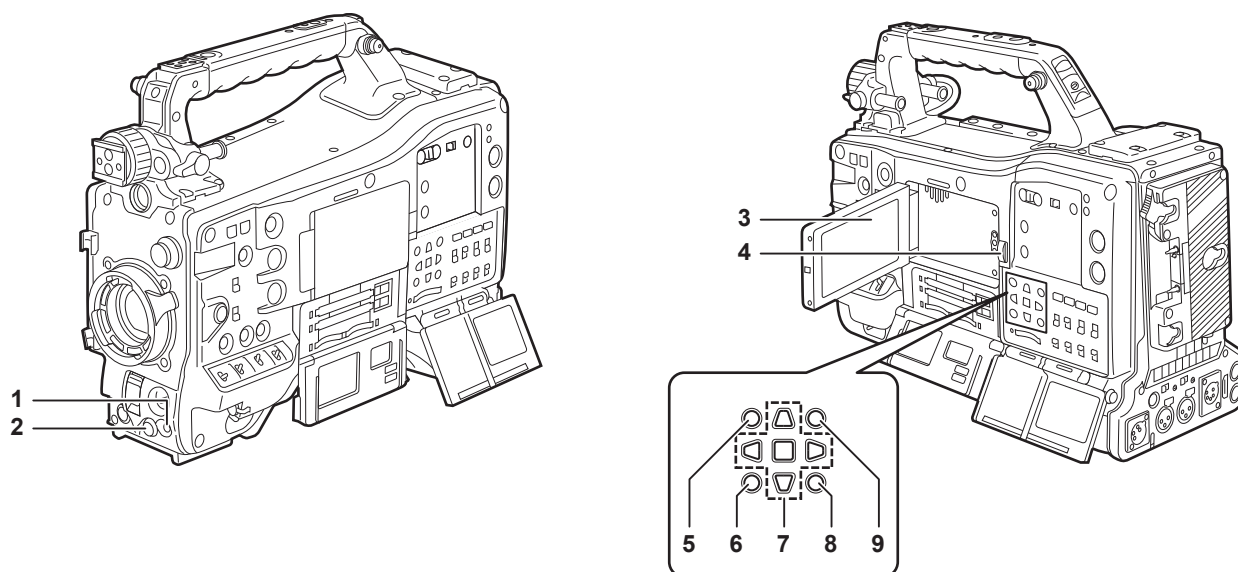
23 〈VIDEO OUT〉(モニター出力) 端子

モニター用映像の出力端子です。メインメニュー → [I/F SETUP] → [OUTPUT SEL] → [MONITOR OUT MODE] の設定に従い、〈SDI OUT 1〉端子とは独立した映像が出力できます。常に VBS 信号を出力します。
キャラクターの重畳は、〈SDI OUT 1〉端子とは独立して、〈MON OUT CHARACTER〉スイッチで設定できます。

NOTE

・ 工場出荷時は〈VIDEO OUT〉端子の信号は出力を停止しています。出力するには、メインメニュー → [I/F SETUP] → [OUTPUT SEL] → [VIDEO OUT] で [ON] に設定します。

メニュー操作部、およびサムネール操作部



1 〈MENU〉ボタン

- ・ ボタンを押すと、ビューファインダー画面に [USER MENU] が表示されます。3秒以上ボタンを押すと、ビューファインダー画面にメインメニューが表示されます。再度ボタンを押すと、もとの映像に戻ります。
- ・ 〈MENU〉ボタン (カーソル部) と同じ動作になります。

2 ジョグダイヤルボタン

- ・ 設定メニューを開いている状態で、設定メニューの移動、選択や設定をします。

3 液晶モニター

カメラ映像や再生映像を表示します。また、サムネールやステータスも表示できます。

NOTE

- ・ このモニターに表示される映像品位と、本機に実際に記録 / 出力される映像品位は異なります。特に次の場合はお気をつけください。
 - メインメニュー → [SYSTEM] → [SYSTEM MODE] → [LINE&FREQ] で [480-59.94i] に設定しているとき
 - メインメニュー → [SYSTEM] → [SYSTEM MODE] → [LINE&FREQ] で [576-50i] に設定しているとき
 - メインメニュー → [PAINT] → [GAMMA] → [GAMMA MODE SEL] で [HLG] に設定しているとき
- ・ メインメニュー → [SYSTEM] → [SYSTEM MODE] → [LINE&FREQ] で [480-59.94i] または [576-50i] に設定し、カメラ映像と再生映像を切り替えた場合に、モニターの映像が一瞬乱れます。故障ではありません。
- ・ 電源を入れた状態でバッテリーを外したり、外部 DC 電源プラグを抜いたりすると、液晶画面にしばらく残像が見えることがあります。故障ではありません。そのまま放置しておくことで消えてなくなります。
- ・ 低温時に残像が増えて見えることがあります。故障ではありません。

4 〈OPEN〉ボタン

液晶モニターを開くときに使用します。

5 〈THUMBNAIL〉ボタン

液晶モニターの映像を、ビューファインダー内の映像からクリップのサムネール表示に切り替えます。再度押すと元のビューファインダー内の映像に戻ります。ただし、記録・再生中は、ボタン操作を受け付けません。

6 〈EXIT〉 / 〈CANCEL〉ボタン

設定メニューやプロパティ画面を表示中、表示を前の状態に戻します。

〈SHIFT〉ボタンを押しながらこのボタンを押すと、キャンセル機能として動作します。クリップ選択状態を一括で解除する場合などに便利です。

タイムコード関連部

7 カーソル・〈SET〉 ボタン

タイムコードやユーザービットの数値の設定、およびサムネールの選択やメニューの操作に使用します。設定メニューを表示しているときは、項目の選択や設定の変更に使用します。4つの三角形のボタンがカーソルボタンで、中心の四角形のボタンが〈SET〉ボタンです。

8 〈MENU〉 ボタン (カーソル部)

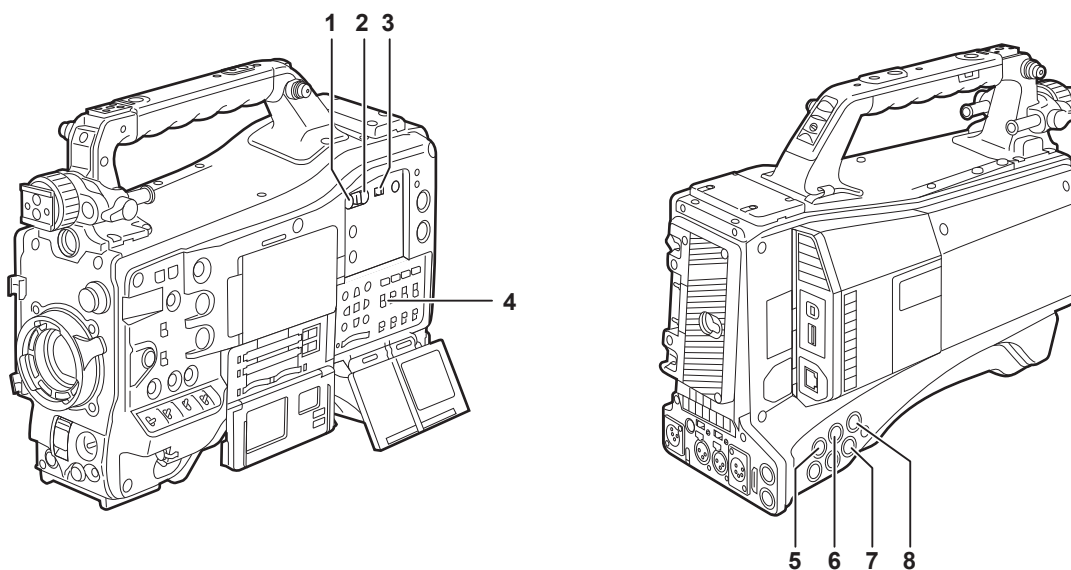
ボタンを押すと、ビューファインダー画面に [USER MENU] が表示されます。3秒以上ボタンを押すと、ビューファインダー画面にメインメニューが表示されます。再度ボタンを押すと、もとの映像に戻ります。フロント部の〈MENU〉ボタンと同じ動作になります。

9 〈SHIFT〉 ボタン

別のボタンと同時に押して使用します。

- 〈SHIFT〉 ボタン + カーソルボタン (△/▽)
サムネール画面で、先頭または最後のクリップのサムネールにカーソルを移動します。
 - 〈SHIFT〉 ボタン + 〈SET〉 ボタン
直前に選択したクリップからカーソル位置までのクリップをまとめて選択します。
 - 〈SHIFT〉 ボタン + 〈EXIT〉 / 〈CANCEL〉 ボタン
キャンセル機能として動作します。
- 〈SHIFT〉 ボタンを押した状態での動作は、各ボタンの下側に表示しています。

タイムコード関連部



1 〈HOLD〉 ボタン

押した瞬間に、カウンター表示部のタイムデータ表示が保持されます。ただし、タイムコードジェネレーターは歩進し続けます。再度押すと、保持状態が解除されます。あるシーンを撮影したタイムコード、またはタイムカウンター表示のタイムデータ (CTL) を知りたいときなどに使用します。

2 〈RESET〉 ボタン

タイムカウンター表示のタイムデータ (CTL) を [00:00:00:00] にリセットします。リアルタイムデータを工場出荷値に戻すには、〈TCG〉スイッチを〈SET〉の位置にして、〈RESET〉ボタンを押します。タイムコードデータとユーザービットデータがそれぞれ 0 にリセットされます。

3 〈DISPLAY〉 (カウンター表示切り替え) スイッチ

〈DISPLAY〉スイッチと〈TCG〉スイッチの設定位置に応じて、CTL、タイムコード、ユーザービットをステータス表示のタイムカウンター表示に表示させます。〈HOLD〉ボタンを押すと、撮影日 / 撮影時刻 / タイムゾーンを表示することもできます。

〈UB〉	ユーザービット / 撮影日 / 撮影時刻 / タイムゾーンを表示します。
〈TC〉	タイムコードを表示します。
〈CTL〉	CTL を表示します。

4 〈TCG〉 (タイムコード切り替え) スイッチ

内蔵タイムコードジェネレーターの歩進モードを設定します。

〈F-RUN〉	P2 カード記録の操作に関係なく、連続してタイムコードを歩進させるときに使用します。タイムコードを時刻に合わせるときや、タイムコードを外部ロックさせるときなどに、この位置にします。
〈SET〉	タイムコードやユーザービットを設定するときを使用します。
〈R-RUN〉	記録中のみタイムコードを歩進させるときに使用します。つなぎ撮りをした P2 カード上のタイムコードは、連続して記録されます。

5 〈SDI IN〉 端子

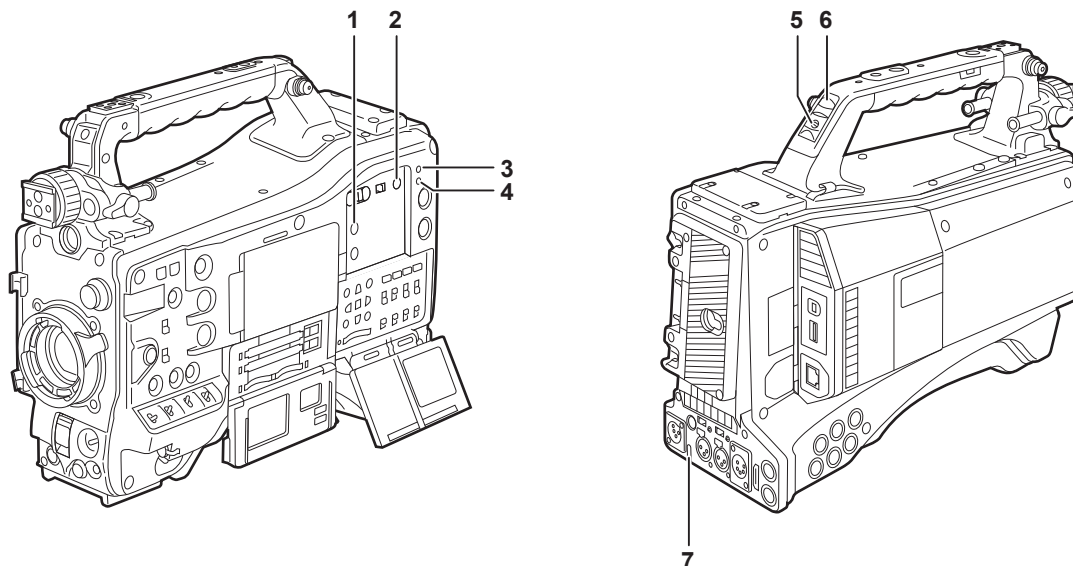
カメラ部にゲンロックをかけるとき、またはタイムコードを外部ロックするときに基準信号を入力します。

NOTE

- 入力する SDI 信号は、必ず本機のシステムモードで選択したフォーマットと同じ信号にしてください。

- 6 〈GENLOCK IN〉 端子
カメラ部にゲンロックをかけるとき、またはタイムコードを外部ロックするときに基準信号を入力します。
- 7 〈TC OUT〉 端子
外部機器のタイムコードを本機のタイムコードにロックさせるときに、外部機器のタイムコード入力端子と接続します。
- 8 〈TC IN〉 端子
タイムコードをロックするときに、基準となるタイムコードをこの端子に入力します。

ワーニング / 状態表示部



- 1 〈DISPLAY SELECT〉 ボタン
液晶モニターの表示を切り替えます。〈DISPLAY SELECT〉 ボタンを押すごとに映像またはサムネール表示とステータス表示が切り替わります。
- 2 〈BACKLIGHT〉 ボタン
液晶モニターの明るさをコントロールします。
ボタンを押すごとに明るさが切り替わります。

NOTE

・メインメニュー → [I/F SETUP] → [LCD MONITOR] → [BACKLIGHT] の設定と連動します。メニューの [BACKLIGHT] を設定中は〈BACKLIGHT〉 ボタンの操作は無効になります。

- 3 〈WARNING〉 ランプ
メモリー記録部に何らかの異常が発生すると、点滅または点灯します。
- 4 〈USB〉 ランプ
本機が USB モードのときに点灯します。
- 5 バックタリースイッチ
バックタリーランプとリアタリーランプの動作をコントロールします。

〈ON〉	バックタリーランプとリアタリーランプが動作します。
〈OFF〉	バックタリーランプとリアタリーランプが動作しません。

- 6 バックタリーランプ
バックタリースイッチを〈ON〉にすると、ビューファインダーのフロントタリーランプと同じ動作をします。
- 7 リアタリーランプ
バックタリースイッチを〈ON〉にすると、バックタリーランプと同様に動作します。

ステータス表示

P2 カード・バッテリー残量、音声レベルの表示



ステータス表示

1 記録メディア表示

記録するメディアを表示します。

[P2]	P2 メモリーカード
[mP2]	microP2 メモリーカード

2 メディア残量表示

スロットごとの P2 カード残量を 7 個のセグメントと残量時間で表示します。

1 個のセグメントが示す P2 カード残量時間は、メインメニュー → [I/F SETUP] → [BATTERY/P2CARD] → [CARD REMAIN/Seg] で 3 分または 5 分に設定します。設定された時間ごとに、セグメントが 1 個ずつ消えていきます。

NOTE

- ループレックモード時は、1 行で [F] の位置までセグメントが 7 個点灯表示され、時間の表示はされません。
- サイマルレックモード時は、1 行で P2 カード残量の少ない方の残量を表示します。
どちらかのメディアの残量がなくなると、スロットごとの P2 カード残量を 7 個のセグメントと残量時間で表示します。

3 バッテリー残量と電源電圧表示

バッテリーの残量を 7 個のセグメントで表示し、電源電圧の値も表示します。デジタル表示 (% 表示) のバッテリーを使用した場合、バッテリー残量が 70% 以上のときに [F] の位置までセグメントが 7 個点灯します。

バッテリー残量が 70% 未満より 10% 減るごとに、セグメントが 1 個ずつ消えます。メインメニュー → [I/F SETUP] → [BATTERY/P2CARD] → [BATT REMAIN FULL] で [100%] に設定すると、100% でセグメントを 7 個点灯する設定にすることもできます。

4 音声チャンネルレベルメーター

音声チャンネル切り替えスイッチを <CH1/2> にすると、音声チャンネル表示数字 1 と 2 が表示され、CH1 と CH2 の音声レベルが表示されます。<CH3/4> に設定すると、音声チャンネル表示数 3 と 4 が表示され、CH3 と CH4 の音声レベルが表示されます。

メモリー記録部の動作 / 状態に関する表示



1 エラーコード表示

2 情報表示

[INTERVAL]	インターバルレックモード時に表示します。
[ONE SHOT]	ワンショットレックモード時に表示します。
[LOOP]	ループレックモード時に表示します。記録できないときは点滅します。
[P-REC]	メインメニュー → [REC/PB] → [REC FUNCTION] → [PRE REC] で [ON] に設定されているときに表示します。タリーランプが消灯後、記録を継続している場合は、[P-REC] が点滅します。
[i-REC]	インターバル記録中に表示し、記録待機中は点滅します。
[i]	インターバル記録が設定されているときに点滅します。
[1-CLIP]	ワンクリップレックモード時に表示します。前のクリップに連結して記録ができる状態のときは [1*CLIP] と表示します。
[SIMUL]	サイマルレックモード時に表示します。記録できない時は点滅します。
[4G/LTE .lll]	4G/LTE 接続中のときに表示します。
[4G/LTE .lll]	4G/LTE 未接続のときに表示します。
[4G/LTE .lll]	4G/LTE 接続に異常があるときに表示します。
[WLAN]	ワイヤレス LAN が正常に動作しているときに表示します。
[WLAN]]	ワイヤレス LAN が正常に動作していないときに表示します。
[LAN]	有線 LAN が正常に動作しているときに表示します。
[LAN]]	有線 LAN が正常に動作していないときに表示します。
[PB]	再生モード時に表示します。

[OPERATION] メニュー、サムネール、ダイアログを操作中に表示します。









3 タイムコードに関する表示

[NDF]	タイムコードがノンドロップフレーム時に表示します。
[DF]	タイムコードがドロップフレーム時に表示します。
[SLAVE]	タイムコードの外部ロック時に表示します。
[HOLD]	タイムコードジェネレーター/リーダー値をホールドした時に表示します。
[CTL]	〈DISPLAY〉スイッチで〈CTL〉が選択され、CTL カウント値が表示されているときに表示します。
[TCG]	〈DISPLAY〉スイッチで〈TC〉(または〈UB〉)が選択され、TC (または UB) ジェネレーター値 (h : min : sec : frm) が表示されているときに表示します。
[TC]	〈DISPLAY〉スイッチで〈TC〉(または〈UB〉)が選択され、TC (または UB) リーダー値が表示されているときに表示します。
[VTCG]	〈DISPLAY〉スイッチで〈UB〉が選択され、VIUB ジェネレーター値が表示されているときに表示します。
[VTC]	〈DISPLAY〉スイッチで〈UB〉が選択され、VIUB リーダー値が表示されているときに表示します。
[TIME]	〈DISPLAY〉スイッチで〈UB〉が選択され、リアルタイムの時分秒値 (h : min : sec) が表示されているときに表示します。
[DATE]	〈DISPLAY〉スイッチで〈UB〉が選択され、リアルタイムの年月日値 (Y : M : D) が表示されているときに表示します。
無表示 (タイムゾーン)	〈DISPLAY〉スイッチで〈UB〉が選択され、リアルタイムのタイムゾーン時分値が表示されているとき、[VTCG]、[TIME]、[DATE] は表示されません。
タイムカウンター表示	タイムコード、ユーザーズビット、CTL、リアルタイムを表示します。

NOTE

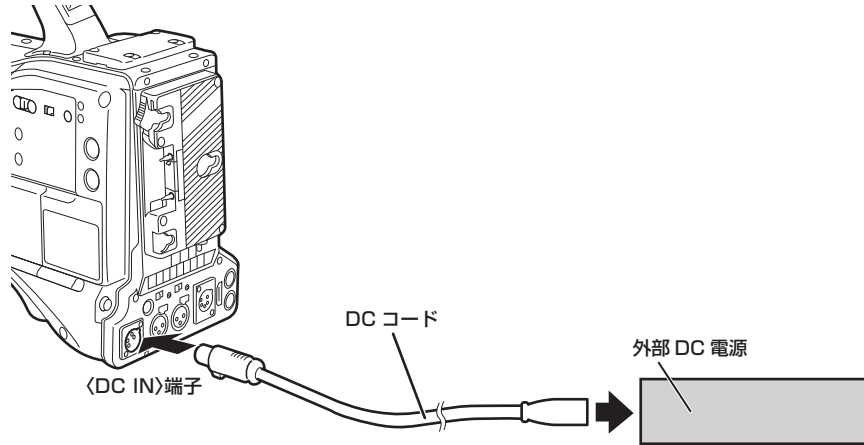
- ・〈DISPLAY〉スイッチで〈UB〉が選択されている場合、〈HOLD〉ボタンを押すごとに、[VTCG] ([VTC]) → [DATE] → [TIME] → 無表示 (タイムゾーン) → [TCG] ([TC]) と繰り返されます。

4 モード表示

[W]	SD モード (480/59.94i, 576/50i) で動作中、16:9 モード時に表示します。
[HD]	HD モードで動作中に表示します。
[DV]	記録 / 再生フォーマットが DV のときに表示します。
[GPS]	本機に内蔵された GPS が動作中に表示します。GPS 通信中は、  を表示します。
[eGPS]	外部 GPS が動作中に表示します。
 (点滅)	本機がストリーミング映像を受信する機器との接続処理をしている間、表示が点滅します。
 (点灯)	本機がストリーミング映像を受信する機器と接続し、本機がストリーミング映像を配信しているときに表示します。正常に接続できなかったときは、表示が消えます。
	ロックデュアリングアップロード機能が有効のときに表示します。電源を入れた直後、または P2 カードを挿入してすぐに記録を開始したときは、表示が点滅し、記録を停止するまではアップロードは実行されません。
	アップロードが実行中のときに表示します。
	アップロードで転送エラーが発生し、次のアップロードが開始されるまで表示します。

外部 DC 電源の使用について

本機の電源には、バッテリー、または外部 DC 電源が使用できます。



- 1 本機の〈DC IN〉端子と外部 DC 電源を接続する。
- 2 外部 DC 電源の電源スイッチを入れる（外部 DC 電源に電源スイッチがある場合）。
- 3 本機の〈POWER〉スイッチを〈|〉（入）にする。

■ 外部 DC 電源について

外部 DC 電源の出力電圧が、本機の定格電圧に適合していることを確認のうえ、接続してください。

外部 DC 電源の出力電流は、接続機器の合計電流以上で、余裕があるものをお選びください。

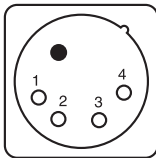
接続機器の合計電流は、次の式で求めることができます。

総消費電力 ÷ 電圧

本機の電源が入ったときには、突入電流が発生します。電源が入ったときに電源供給能力が不足すると、故障の原因となります。本機および本機の電源が入ったときと連動して電源が入る接続機器（レンズ、ワイヤレスマイクレシーバーなど）の、総消費電力の 2 倍以上の電力を確保できる、外部 DC 電源のご使用をお勧めします。DC コードは AWG18（公称断面積 0.824 mm²）以上の芯線の 2 芯シールドコードをご使用ください。

- 外部 DC 電源の DC 出力端子と、本機の〈DC IN〉端子のピン配列を確認し、極性を正しく接続してください。誤って GND 端子に +12 V の電源を接続すると、火災や故障の原因になります。

DC IN



1	GND
2	NC
3	NC
4	+12 V
パナソニック品番：K1AA104H0038 メーカー品番：HA16RX-4P（SW1）（76）（ヒロセ電機）	

NOTE

- バッテリーと外部 DC 電源の両方を接続した場合、外部 DC 電源からの電源供給が優先されます。外部 DC 電源の使用中は、バッテリーの着脱もできます。
- 外部 DC 電源を使用するときは、必ず外部 DC 電源の電源スイッチを入れた後、本機の〈POWER〉スイッチを〈|〉（入）にしてください。逆の操作を行った場合、外部 DC 電源の出力電圧がゆっくり立ち上がるため、本機が誤動作することがあります。
- 〈DC IN〉端子からの電源供給時は、ライト回路が動作しません。アントンパワー製バッテリープレートからの電源供給時のみライト回路を使用できます。
- 〈DC IN〉端子にバッテリーを接続する場合は、メインメニュー → [I/F SETUP] → [BATTERY/P2CARD] → [EXT DC IN SELECT] でバッテリーの種類を設定してください。ただし、この場合、残量表示機能があるバッテリーでも % 表示はできません。

本機搭載ファームウェアのアップデート

メインメニュー → [SYSTEM] → [VERSION] で本機のバージョンを確認のうえ、NOTE に記載された Web サイトのファームウェアに関する最新情報にアクセスし、必要に応じてファームウェアをダウンロードしてください。

NOTE

- ・アップデートはダウンロードしたファイルを、SD メモリーカードを介して本機にロードすることにより完了します。アップデート方法について、詳しくは次の Web サイトのサポートデスクを参照してください。
<https://panasonic.biz/cns/sav/>

保証とアフターサービス（よくお読みください）

故障・修理・お取扱い・メンテナンスなどのご相談は、
 まず、**お買い上げの販売店**へ、お申し付けください。

お買い上げの販売店がご不明の場合は、当社（裏表紙）までご連絡ください。

* 内容により、お近くの窓口をご紹介させていただく場合がございますので、ご了承ください。

■ 保証書（本書に付属）

お買い上げ日・販売店名などの記入を必ずお確かめのうえ、お買い上げの販売店からお受け取りください。

内容をよくお読みいただいたうえ、大切に保管してください。

万一、保証期間内に故障が生じた場合には、保証書記載内容に基づき、無料修理させていただきます。

保証期間：お買い上げ日から本体 1 年間

■ 補修用性能部品の保有期間 **8 年**

当社は、このメモリーカードカメラレコーダーの補修用性能部品を、製造打ち切り後、8 年保有しています。

* 補修用性能部品とは、その製品の機能を維持するために必要な部品です。

■ 保守・点検

- 保守・点検は機器の機能を常に良好な状態に維持し、お客様が安心してご使用していただくためのものです。
- 部品の劣化、ごみ、ほこりの付着などにより突発的な故障、トラブルを未然に防ぐとともに、安定した機能、性能の維持のために、定期的な保守・点検を行ってください。
- 保守・点検（有料）についての詳しい内容は、お買い上げの販売店にご相談ください。
- 修理、保守、点検時には、情報漏えいしては困る本体設定情報はあらかじめ削除し、P2 カードや SD メモリーカードを外して、ご依頼ください。

修理を依頼されるとき

この取扱説明書を再度ご確認くださいのうえ、お買い上げの販売店までご連絡ください。

■ 保証期間中の修理は...

保証書の記載内容に従って、修理させていただきます。詳しくは、保証書を参照してください。

■ 保証期間経過後の修理は...

修理により、機能、性能の回復が可能な場合は、ご希望により有料で修理させていただきます。

ご連絡いただきたい内容

品名	メモリーカードカメラレコーダー
品番	AJ-PX5100G
製造番号	
お買い上げ日	
故障の状況	

定格

定格

定格の詳しい内容については、当社 Web サイト (<https://pro-av.panasonic.net/manual/jp/index.html>) に掲載されている取扱説明書 (PDF/HTML) を参照してください。

総合

<p>電源 DC ≡ 12 V (11.0 V - 17.0 V)</p> <p>消費電力 29 W (本体のみ、1080/59.94i、AVC-Intra 100 通常記録状態、LCD ON) 70 W (全てのアクセサリを接続し、各出力端子の最大供給時の最大電力)</p>
--

は安全項目です。

動作周囲温度	0 °C ~ 40 °C
動作周囲湿度	10% ~ 85% (相対湿度)
保存温度	-20 °C ~ 60 °C
質量	約 3.4 kg (本体のみ、バッテリーおよび付属品を除く)
外形寸法 (幅 × 高さ × 奥行)	本体のみ 147 mm × 267 mm × 342 mm (突起部分を除く)

〈無料修理規定〉

1. 取扱説明書、本体貼付ラベル等の注意書に従った使用状態で保証期間内に故障した場合には、無料修理をさせていただきます。
2. 無料修理をご依頼になる場合には、お買い上げの販売店にお申しつけください。
3. この商品は出張修理させていただきますので、修理に際し、本書をご提示ください。
4. 保証期間内でも次の場合には原則として有料にさせていただきます。
 - (イ) 使用上の誤り及び不当な修理や改造による故障及び損傷
 - (ロ) お買い上げ後の取付場所の移設、輸送、落下等による故障及び損傷
 - (ハ) 火災、地震、水害、落雷、その他天災地変および公害、塩害、ガス害(硫化ガスなど)、異常電圧、指定外の使用電源(電圧、周波数)などによる故障および損傷
 - (ニ) 他の接続機器及び接続部材に起因して生じた故障及び損傷
 - (ホ) 一般使用環境以外(例えば、強震、高温などの場所)に使用された場合の故障及び損傷
 - (ヘ) 取扱説明書に指定する摩耗性の部品、あるいは付属品の故障及び損傷
 - (ト) 本書のご提示がない場合
 - (チ) 本書にお買い上げ年月日、お客様名、販売店名の記入のない場合、あるいは字句を書き替えられた場合
 - (リ) 離島または離島に準ずる遠隔地へ出張修理を行なう場合の出張に要する実費

5. 故障、その他により正常に記録ができなかった場合のデータ補修・記録内容の補償、及び営業上の機会損失等の損害に対する補償は致しかねます。また本機を修理した場合においても同様です。
6. 本書は日本国内においてのみ有効です。
7. 本書は再発行いたしませんので大切に保管してください。

修理メモ

製造番号をご記入ください。

※お客様にご記入いただいた個人情報(保証書控)は、保証期間内の無料修理対応及びその後の安全点検活動のために利用させていただきます場合がございますのでご了承ください。

※この保証書は、本書に明示した期間、条件のもとにおいて無料修理をお約束するものです。従ってこの保証書によって、保証書を発行している者(保証責任者)、及びそれ以外の事業者に対するお客様の法律上の権利を制限するものではありませんので、保証期間経過後の修理についてご不明の場合は、お買い上げの販売店にお問い合わせください。

※保証期間経過後の修理や補修用性能部品の保有期間については、取扱説明書をご覧ください。

※This warranty is valid only in Japan.

Panasonic

出張修理

メモリーカードカメラレコーダー 保証書

本書はお買い上げの日から右記期間中故障が発生した場合には
〈無料修理規定〉の記載内容で無料修理を行うことをお約束す
るものです。ご記入いただきました個人情報の利用目的は〈無
料修理規定〉に記載しております。お客様の個人情報に関する
お問い合わせは、お買い上げの販売店にご連絡ください。詳細
は〈無料修理規定〉をご参照ください。

パナソニック株式会社
コネクティッドソリューションズ社

〒571-8503 大阪府門真市松葉町2番15号 TEL (06) 6901-1161

品番	AJ-PX5100G
保証期間	お買い上げ日から 本体 1年間
* お買い上げ日	年 月 日
* お客様	ご住所 _____ お名前 _____ 様 電話 () -
* 販売店	住所・販売店名 _____ 電話 () -

ご販売店様へ ※印欄は必ず記入してお渡しく下さい。

パナソニック株式会社 コネクティッドソリューションズ社

〒571-8503 大阪府門真市松葉町2番15号 ☎ (06) 6901-1161

© Panasonic Corporation 2018