



## Operating Instructions

### HD-SDI In/Out and SD-SDI Out Board

Model No. **AJ-YA120AG**

ENGLISH

中国語

日本語

Before operating this product, please read the instructions carefully and save this manual for future use.

在操作本机之前，请仔细阅读本说明书，并将说明书妥善保管，以备将来使用。

お買い上げいただき、まことにありがとうございました。

この取扱説明書をよくお読みのうえ、正しくお使いください。

**特に「安全上のご注意」は、ご使用前に必ずお読みいただき、安全にお使いください。**

お読みになったあとは、保証書と一緒に大切に保管し、必要なときにお読みください。

**CAUTION:**

TO REDUCE THE RISK OF FIRE OR SHOCK HAZARD, REFER MOUNTING OF OPTIONAL INTERFACE BOARD TO QUALIFIED SERVICE PERSONNEL.

**CAUTION:**

TO REDUCE THE RISK OF FIRE OR SHOCK HAZARD AND ANNOYING INTERFERENCE, USE THE RECOMMENDED ACCESSORIES ONLY.

 indicates safety information.

***Precautions***

- Do not touch this product with wet hands.
- Do not drop this product or subject it to other strong shock.
- Do not attempt to modify this product. Doing so may cause it to malfunction.

The AJ-YA120AG HD-SDI input/output, SD-SDI output board is designed to be used exclusively with the AJ-HD1200A digital VTR.  
 It cannot be used with models other than the AJ-HD1200A.  
 Consult with your dealer when installing the board in the VTR.

***Models supported***

Digital VTR: **AJ-HD1200A**

***Contents***

Precautions .....	2	Installing the board in the	
Models supported .....	2	AJ-HD1200A .....	3
Features .....	3	Reference signals .....	9
Accessories packed together with		Reference frequencies.....	10
AJ-YA120AG .....	3	Specifications .....	11

## Features

The AJ-YA120AG is an HD-SDI input/output, SD-SDI output board which is designed to be used exclusively with the AJ-HD1200A digital VTR.

By installing it in the AJ-HD1200A, it is possible to input and output HD digital signals and also to output SD digital signals.

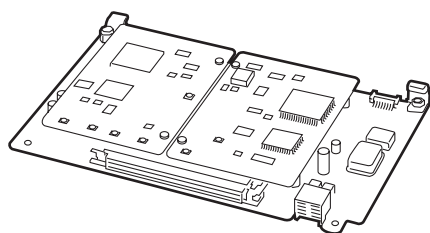
A function for up-conversion to HD and a line converter function (1080i ↔ 720p) are also enabled.

Gen-locking to an external device is enabled by connecting a HD tri-level sync or black burst signal to the REF input connector.

## Accessories packed together with AJ-YA120AG

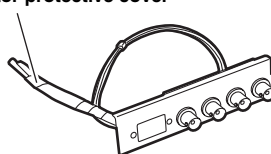
The following items are provided with the AJ-YA120AG.

Check that they are present and accounted for.

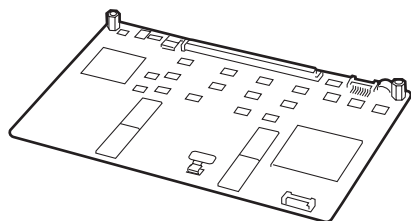


SDI board

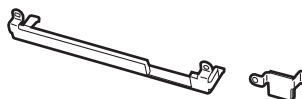
Connector protective cover



BNC connector panel



UDC board



Connector clamps ①, ②  
(Provisionally secured to the SDI board)

## Installing the board in the AJ-HD1200A

### CAUTION:

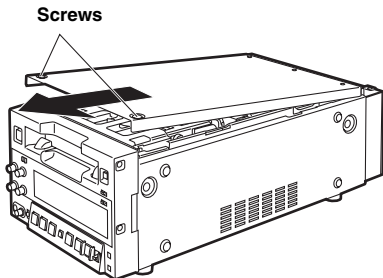
These servicing instructions are for use by qualified service personnel only. To reduce the risk of fire or electric shock do not perform any servicing other than that contained in the operating instructions unless you are qualified to do so.

The AJ-YA120AG must be installed in the AJ-HD1200A in order for it to be used. Follow the procedure below for installation.

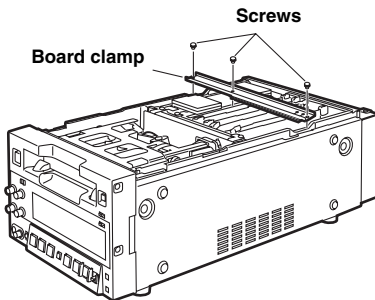
## Installing the board in the AJ-HD1200A

**1** Unplug the power cord from the AJ-HD1200A.

**2** Remove the two screws on the AJ-HD1200A top panel, and remove the top panel by sliding it forward.

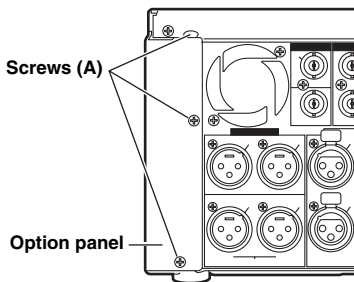


**3** Remove the three screws, and remove the board clamp.



### <When the optional AJ-YAD120AG is not installed>

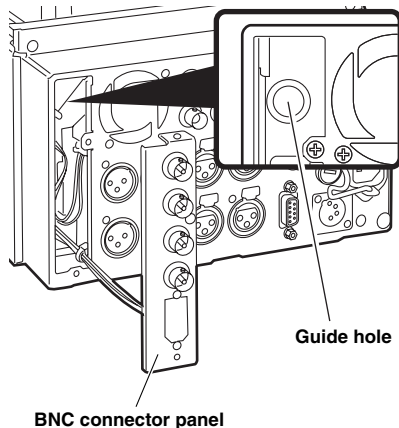
**4** Remove the three screws (A) of the rear panel, and remove the option panel.



**5** Have the BNC connector panel provided with the AJ-YA120AG at hand.

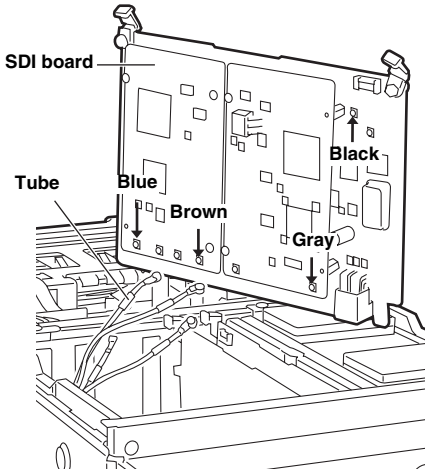
With the protective cover still in place, pass the four cables through the guide hole at the top inside the rear panel of the AJ-HD1200A all the way to the back.

Secure the BNC connector panel using the three screws (A).

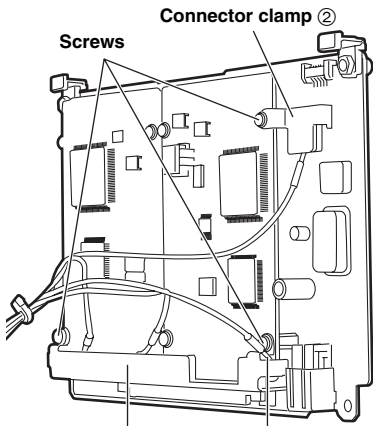


# Installing the board in the AJ-HD1200A

**6** Remove the connector protective cover at the end of the cables and the connector clamps ① and ②, and then connect the four cables to the connectors on the SDI board. For the connection positions, refer to the figure below and the colors of the cable tubes.

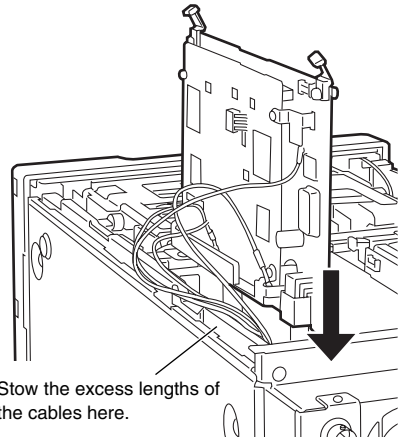


**7** Mount the accessory connector clamps ① and ② using the screws which were only provisionally tightened.

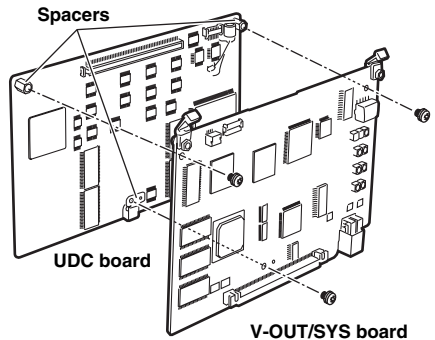


**Connector clamp ①** Lead out the connector with the gray tube from here.

**8** Insert the board (SDI board) with the ⑤ label into the AJ-HD1200A. During this process, take care not to snag the cables on the connectors.



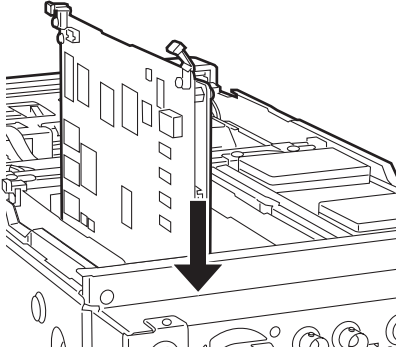
**9** Pull out the board (V-OUT/SYS board) with the ④ label from the AJ-HD1200A. Refer to the figure below, and attach the UDC board using the screws which were provisionally secured to the spacers.



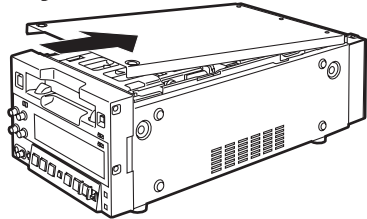
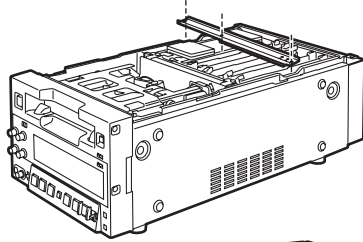
ENGLISH

## ***Installing the board in the AJ-HD1200A***

- 10** Insert the board (V-OUT/SYS board) with the **4** label at its original position.



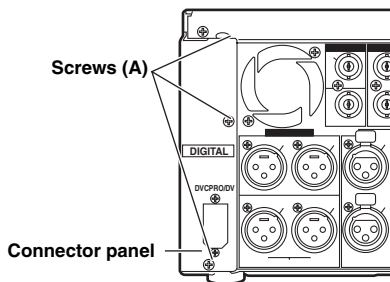
- 11** Attach the board clamps, and re-attach the top panel. (Make absolutely sure that the panel is screwed down securely.)



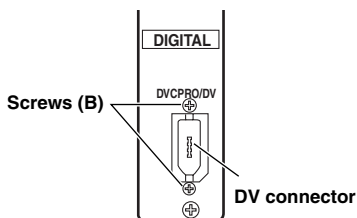
# Installing the board in the AJ-HD1200A

## <When the optional AJ-YAD120AG is installed>

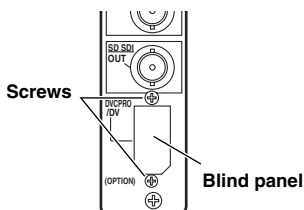
**4** <1> Remove the three screws (A) of the rear panel, and remove the connector panel.



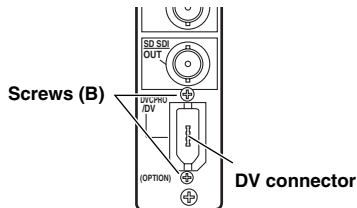
<2> Remove the two screws (B) from the just removed connector panel, and remove the DV connector.



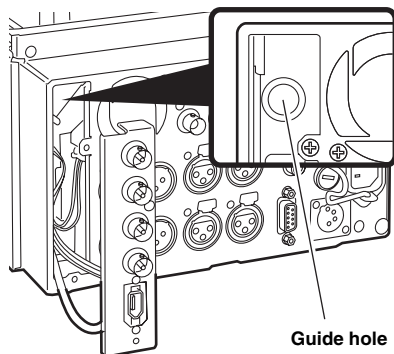
<3> Remove the two screws from the BNC connector panel provided with the AJ-YA120AG, and remove the blind panel.



<4> Attach the DV connector in <2> to the BNC connector panel in <3> using the two screws (B).



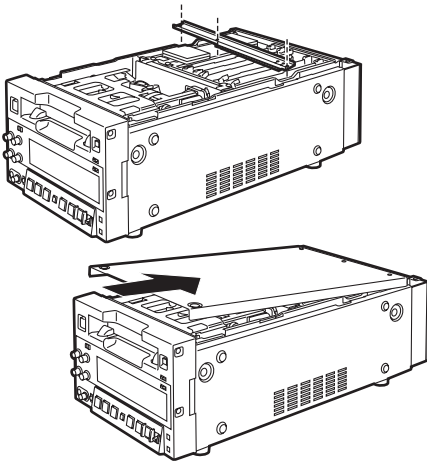
**5** With the protective cover still in place, pass the four cables through the guide hole at the top inside the rear panel of the AJ-HD1200A all the way to the back. Secure the BNC connector panel using the three screws (A).



## Installing the board in the AJ-HD1200A

**6~10** Follow the same corresponding steps for <When the optional AJ-YAD120AG is not installed>.

**11** Attach the board clamps, and attach the top panel.  
(Make absolutely sure that the panel is screwed down securely.)



### <Notes>

After installing or removing the AJ-YA120AG, be absolutely sure to return the setup menu settings of the AJ-HD1200A to the factory settings and set the user defaults again.

Refer to the instruction manual of the AJ-HD1200A, and carry out the following operations.

#### Setup (initial settings)

- Returning to the factory settings
- Setting the user defaults



# Reference signals

During tape playback, the video output reference signals are as shown in the table below.

## In the 59.94 Hz/60 Hz or 50 Hz mode

Input signals		Menu item No.031 (*1)			
REF_IN	INPUT	AUTO	HD_REF	SD_REF	INPUT
HD_REF_IN	Input	HD_REF_IN	HD_REF_IN	Internal SD	INPUT
	Not input	HD_REF_IN	HD_REF_IN	Internal SD	Internal HD
SD_REF_IN	Input	SD_REF_IN	Internal HD	SD_REF_IN	INPUT
	Not input	SD_REF_IN	Internal HD	SD_REF_IN	Internal SD
None	Not input	Internal HD	Internal HD	Internal SD	Internal HD

### <Notes>

When using the SD → HD up-converter and HD → HD line converter, input the HD tri-level sync signal that supports the HD output format in order to initiate operation using HD\_REF\_IN.

Use the same format as the HD output format and SYSTEM format in order to initiate operation using INPUT.

## In the 23.98 Hz/24 Hz mode

Input signals	
REF_IN	
HD_REF_IN	HD_REF_IN
None	Internal HD

## In the 25 Hz (HD) or 25 Hz (SD) mode

Input signals	Menu item No.031 (*1)			
REF_IN	AUTO	HD_REF	SD_REF	INPUT
HD_REF_IN	HD_REF_IN	HD_REF_IN	Internal SD	Internal HD
SD_REF_IN	SD_REF_IN	Internal HD	SD_REF_IN	Internal HD
None	Internal HD	Internal HD	Internal SD	Internal HD

### <Notes>

- In the 25 Hz (HD) mode, black signals are output from the SD SDI output and analog composite output connectors.
- In the 25 Hz (SD) mode, black signals are output from the HD SDI output and analog component output connectors.
- All the HD SDI output, SD SDI output, video output, analog component output, audio output and TC output signals are output in phase with the REF input.

\*1: This is the OUT REF menu setting item of the AJ-HD1200A, and it is used to select the video output reference.

For details, refer to the instruction manual of the AJ-HD1200A.

#### Internal HD:

With HD tape playback as the reference, operation uses a 74 MHz clock signal in the free-run mode.

#### Internal SD:

With SD tape playback as the reference, operation uses a 4fsc clock signal in the free-run mode.

## Reference frequencies

During tape playback, the video output reference frequencies are as shown in the table below.

### 59.94 Hz/60 Hz operation specifications

Input signals		Menu item No.031 (See page 9.)			
REF_IN	INPUT	AUTO	HD_REF	SD_REF	INPUT
HD_REF_IN	Input	Complies with HD REF IN frequency	Complies with HD REF IN frequency	59.94 Hz	Complies with INPUT frequency
	Not input	Complies with HD REF IN frequency	Complies with HD REF IN frequency	59.94 HZ	Complies with menu item No.030 (*2) frequency
SD_REF_IN	Input	59.94 Hz	Complies with menu item No.030 (*2) frequency	59.94 Hz	Complies with INPUT frequency
	Not input	59.94 Hz	Complies with menu item No.030 (*2) frequency	59.94 Hz	Complies with menu item No.030 (*2) frequency
None	Not input	Complies with menu item No.030 (*2) frequency	Complies with menu item No.030 (*2) frequency	59.94 Hz	Complies with menu item No.030 (*2) frequency

\*2: This is the HD FREQUENCY menu setting item of the AJ-HD1200A, and it is used to select the field frequency.

For details, refer to the instruction manual of the AJ-HD1200A.

#### <Notes>

- During SD tape playback, operation is not possible in the 60 Hz mode.
- When the HD SDI output signals are output at 60 Hz/24 Hz, the SD SDI signal is output in the NO SYNC status, and the analog composite signals are output in black-and-white mode (burst OFF).
- All the HD SDI output, SD SDI output, analog composite output, analog component output, audio output and TC output signals are output in phase with the REF input.

When 90H is selected as the menu item No.26 [HD SYS H ADV] setting of the AJ-HD1200A, the HD output is output with a phase 90H ahead of the SD output. When the SD REF signal is input, the REF input and SD output signals are in-phase, and when the HD REF signal is input, the REF input and HD output signals are in-phase.

- The audio output and TC output signals are output in-phase with the HD output signals.
- With the 720p format, there is a phase difference of 120H.
- When "1394" is selected as the menu item No.600 [VIDEO IN SEL] setting or when an SD format tape is played back, the menu No.26 [HD SYS H ADV] setting is fixed at 0H.

# Specifications

## [HD-SDI input/output/SD-SDI output board]

### Dimensions (W×H×D), weight

- SDI connector panel:  
1  $\frac{3}{16}$ ×4  $\frac{7}{16}$ ×1  $\frac{1}{16}$  inches (30×112×26 mm), 0.176 lb (80 g)
- SDI board:  
6  $\frac{1}{2}$ ×4  $\frac{1}{2}$ × $\frac{7}{8}$  inches (165×114×21 mm), 0.396 lb (180 g)
- UDC board:  
6  $\frac{5}{16}$ ×4× $\frac{11}{16}$  inches (160×101×17 mm), 0.22 lb (100 g)

## [VIDEO]

### Quantizing:

Input 10 bits (8 bits recorded)

### HD video input:

BNC ×1, compliant with SMPTE292M/296M standards

### HD video outputs:

BNC ×2, compliant with SMPTE292M/296M standards  
(information superimposing ON/OFF)

### SD video output:

BNC ×1, compliant with SMPTE259M-C/272M-A/ITU-R, BT.656-4 standards  
(information superimposing ON/OFF)

### Reference inputs:

BNC ×2 (loop-through ×1), 75 Ω termination, ON/OFF selectable  
Black burst/HD tri-level sync automatic switching

### Format conversion:

1080i/720p, 59.94 Hz ↔ 480i, 59.94 Hz  
1080i, 50 Hz ↔ 576i, 50 Hz  
1080i, 59.94 Hz/60 Hz ↔ 720p, 59.94 Hz/60 Hz  
720p, 59.94 Hz/60 Hz → 1080i, 23.98 PsF/24 PsF  
480p, 59.94 Hz → 1080i/720p, 59.94 Hz  
480p, 59.94 Hz → 480i, 59.94 Hz  
720p, 60 Hz → 1080i, 25 PsF  
720p, 60 Hz → 576i, 50 Hz

## [AUDIO]

### HD audio input:

BNC ×1, compliant with SMPTE292M/296M/299M standard

### HD audio outputs:

BNC ×2, compliant with SMPTE292M/296M/299M standard

### SD audio output:


BNC ×1, compliant with SMPTE259M-C/272M-A/ITU-R, BT.656-4 standards

## 注意事项:

为了减少起火或电击的危险，请合格的维修人员安装选购的接口卡。

## 注意事项:

为了减少起火或电击的危险以及烦人的干扰，请只使用推荐的附件。

 显示安全信息。

## 注意事项

- 请勿用湿手触摸本产品。
- 请勿使本产品掉落或承受强烈冲击。
- 请勿改装本产品。否则有可能引起故障。

AJ-YA120AG HD-SDI 输入/输出和SD-SDI 输出板专为AJ-HD1200A 数字录像机所设计。

无法用于除AJ-HD1200A 型号以外的其他型号。

当在录像机上安装该板时，请联系您的经销商。

## 支持的型号

数字录像机: **AJ-HD1200A**

## 目录

注意事项 .....	2	将板安装到AJ-HD1200A 中.....	3
支持的型号.....	2	基准信号 .....	9
特性.....	3	基准频率.....	10
随AJ-YA120AG 一起包装的附件.....	3	规格 .....	11

## 特性

AJ-YA120AG 是HD-SDI 输入/输出和SD-SDI 输出板，专为AJ-HD1200A 数字录像机所设计。

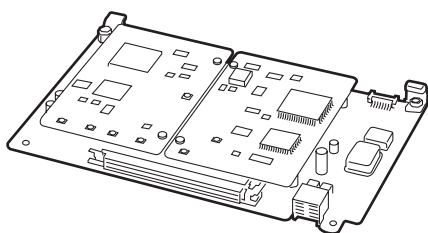
通过将该板安装到AJ-HD1200A，可以输入和输出HD 数字信号，也可以输出SD 数字信号。

也可启用升频至HD 功能和线路变频器功能(1080i ↔ 720p)。通过将HD 三级同步或黑场信号连接到REF 输入接口，可启用同步锁相至外部设备。

## 随AJ-YA120AG 一起包装的附件

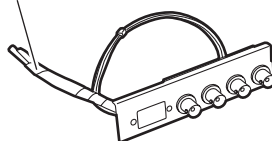
随AJ-YA120AG 提供下列物品。

请检查下列物品是否存在且数量无误。

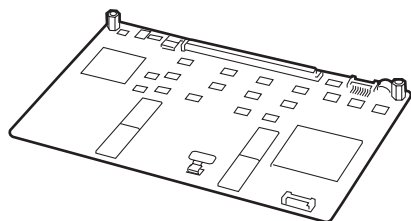


SDI 板

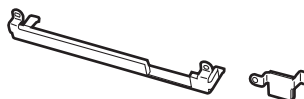
接口保护套



BNC 接口面板



UDC 板



接口夹①，②  
(暂时固定到SDI 板)

## 将板安装到AJ-HD1200A 中

### 注意：

这些维修说明仅供有资格的维修人员使用。为减少火灾或触电的危险，除非您已取得相应的资格，否则不要进行使用说明书所包含内容以外的维修。

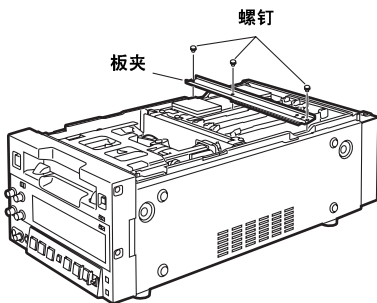
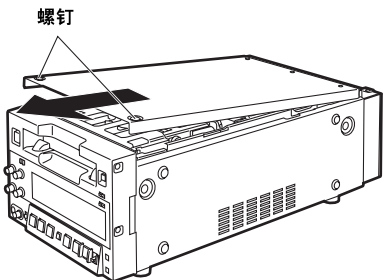
若要使用AJ-YA120AG，则必须将其安装到AJ-HD1200A 中。  
按照下列步骤进行安装。

## 将板安装到AJ-HD1200A中

1 拔下AJ-HD1200A的电源线。

3 取下三颗螺钉，然后取下板夹。

2 取下AJ-HD1200A顶部面板的两颗螺钉，然后向前滑动顶部面板将其取下。



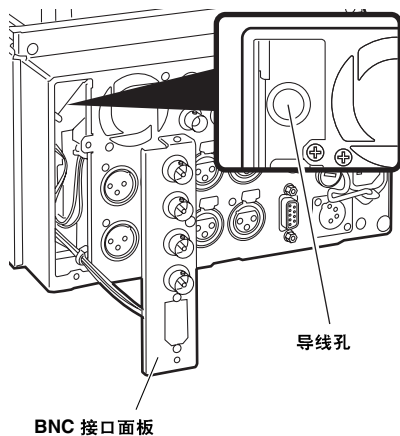
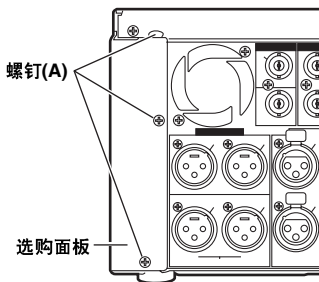
### < 未安装选购的AJ-YAD120AG时 >

4 取下后面板的三颗螺钉(A)，然后取下选购面板。

5 手持随AJ-YA120AG提供的BNC接口面板。

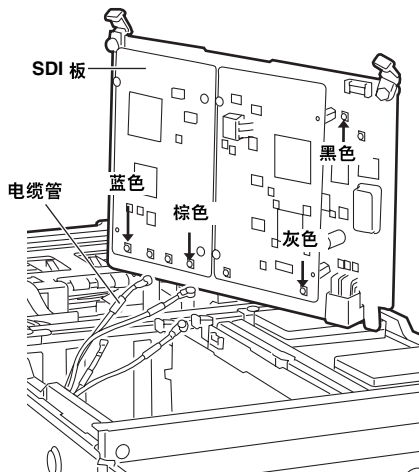
在未取下保护套时，将四根电缆向内完全穿过AJ-HD1200A后面板内侧顶部的导线孔。

使用三颗螺钉(A)固定BNC接口面板。

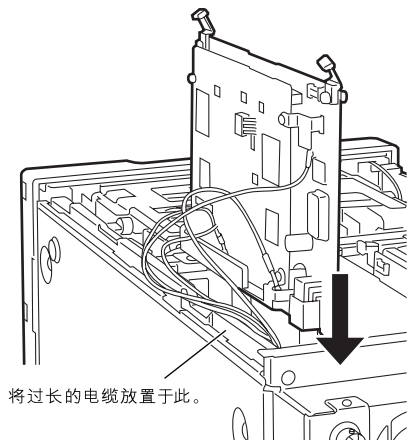


## 将板安装到AJ-HD1200A 中

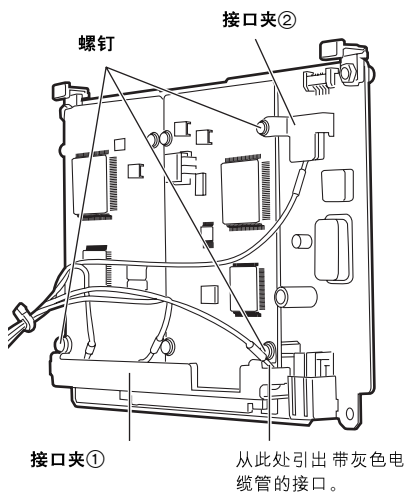
- 6 取下电缆末端的接口保护套和接口夹①和②，然后将四根电缆连接到SDI板的接口上。有关连接的位置，请参考下列图形和电缆管的颜色。



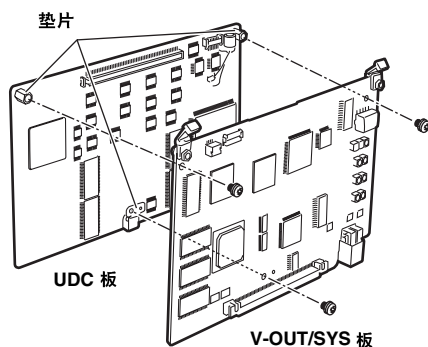
- 8 将带⑤ 标签的板 (SDI 板) 插入到 AJ-HD1200A 中。进行此项操作时，请勿卡住接口上的电缆。



- 7 使用先前仅暂时旋紧的螺钉安装接口夹①和②附件。

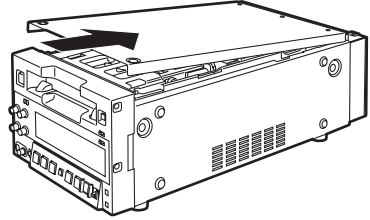
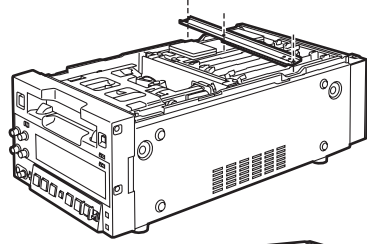
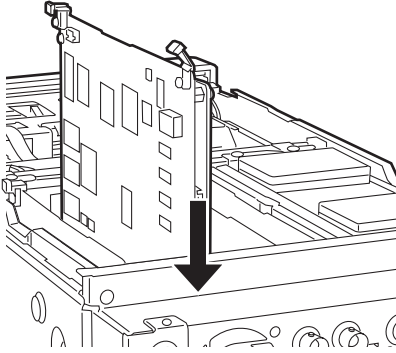


- 9 从AJ-HD1200A 拔出带④ 标签的板 (V-OUT/SYS 板)。请参考下列图形，然后使用暂时固定到垫片的螺钉安装 UDC 板。



## 将板安装到AJ-HD1200A中

- 10** 将带**4**标签的板（V-OUT/SYS板）插入到原来的位置。
- 11** 安装板夹，然后重新安装顶部面板。（务必确保面板向下旋紧。）

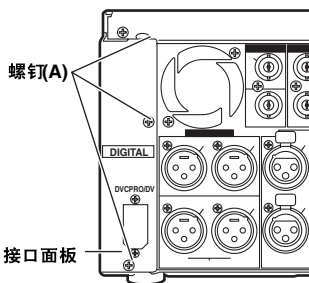




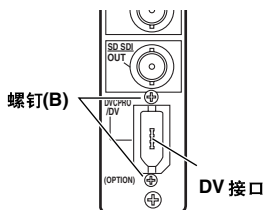
# 将板安装到AJ-HD1200A 中

## < 已经安装选购的AJ-YAD120AG 时 >

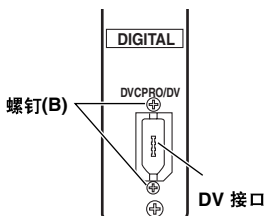
**4** <1> 取下后部面板的三颗螺钉(A)，  
然后取下接口面板。



<4> 使用两颗螺钉(B)将步骤<2>中的DV接口安装到步骤<3>中的BNC接口面板。



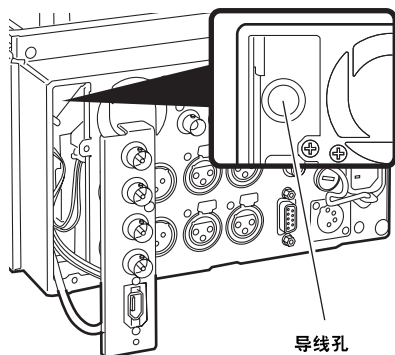
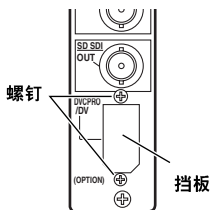
<2> 从刚才取下的接口面板取下两颗螺钉(B)，然后取出DV接口。



**5** 在未取下保护套时，将四根电缆向内完全穿过AJ-HD1200A后部面板内侧顶部的导线孔。

使用三颗螺钉(A)固定BNC接口面板。

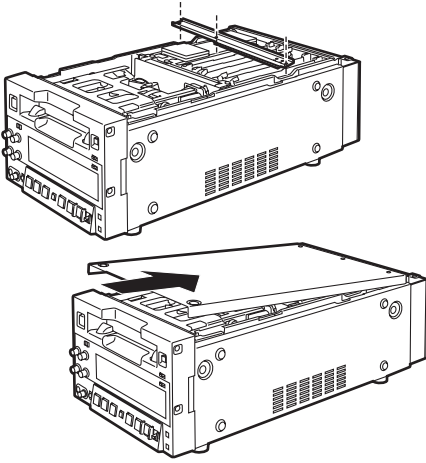
<3> 从随AJ-YA120AG提供的BNC接口面板取下两颗螺钉，然后取下挡板。



## 将板安装到AJ-HD1200A中

6~10 进行 < 未安装选购的 AJ-YAD120AG 时 > 相应的步骤。

11 安装板夹，然后安装顶部面板。  
(务必确保面板向下旋紧。)



### <注意>

安装或取下AJ-YA120AG后，请务必确保将AJ-HD1200A设置菜单的设置返回到出厂设置，然后再次设置用户默认值。请参阅AJ-HD1200A的操作手册，然后进行下列操作。

#### 设置（初始设置）

- 返回到出厂设置
- 设置用户默认值

# 基准信号

播放磁带时，视频输出基准信号如下表所示。

## 59.94 Hz/60 Hz 或 50 Hz 模式

输入信号		菜单项目 No.031 (*1)			
REF_IN	INPUT	AUTO	HD_REF	SD_REF	INPUT
HD_REF_IN	输入	HD_REF_IN	HD_REF_IN	内部SD	INPUT
	无输入	HD_REF_IN	HD_REF_IN	内部SD	内部HD
SD_REF_IN	输入	SD_REF_IN	内部HD	SD_REF_IN	INPUT
	无输入	SD_REF_IN	内部HD	SD_REF_IN	内部SD
无	无输入	内部HD	内部HD	内部SD	内部HD

### <注意>

当使用SD→HD上变频器 and HD→HD 线路变频器时，为了使用HD\_REF\_IN 信号进行初始化操作，请输入支持HD 输出格式的HD 三级同步信号。

为了使用INPUT 进行初始化操作，请使用与HD 输出格式和SYSTEM 格式相同的格式。

## 23.98 Hz/24 Hz 模式

输入信号	
REF_IN	
HD_REF_IN	HD_REF_IN
无	内部HD

## 25 Hz(HD)或25Hz(SD)模式

输入信号	菜单项目 No.031 (*1)			
REF_IN	AUTO	HD_REF	SD_REF	INPUT
HD_REF_IN	HD_REF_IN	HD_REF_IN	内部SD	内部HD
SD_REF_IN	SD_REF_IN	内部HD	SD_REF_IN	内部HD
无	内部HD	内部HD	内部SD	内部HD

### <注意>

- 处于25 Hz(HD)模式时，黑场信号从SD SDI 输出和模拟复合输出接口输出。
- 处于25 Hz(SD)模式时，黑场信号从HD SDI 输出和模拟分量输出接口输出。
- 所有HD SDI 输出、SD SDI 输出、视频输出、模拟分量输出、音频输出和TC 输出信号均与REF 输入同相输出。

\*1: 该菜单项目为AJ-HD1200A 的OUT REF 菜单设置项目，用于选择视频输出基准信号。

有关详情，请参阅AJ-HD1200A 的操作手册。

#### 内部HD:

将HD 磁带播放作为基准信号时，操作使用自由运作模式下的74 MHz 时钟信号。

#### 内部SD:

将SD 磁带播放作为基准信号时，操作使用自由运作模式下的4fsc 时钟信号。

# 基准频率

播放磁带时，视频输出基准频率如下表所示。

## 59.94 Hz/60 Hz 操作规格

输入信号		菜单项目 No.031 (请参阅第9页)			
REF_IN	INPUT	AUTO	HD_REF	SD_REF	INPUT
HD_REF_IN	输入	符合HD REF IN 频率	符合HD REF IN 频率	59.94 Hz	符合INPUT 频率
	无输入	符合HD REF IN 频率	符合HD REF IN 频率	59.94 HZ	符合菜单项目 No.030 (*2) 频率
SD_REF_IN	输入	59.94 Hz	符合菜单项目 No.030 (*2) 频率	59.94 Hz	符合INPUT 频率
	无输入	59.94 Hz	符合菜单项目 No.030 (*2) 频率	59.94 Hz	符合菜单项目 No.030 (*2) 频率
无	无输入	符合菜单项目 No.030 (*2) 频率	符合菜单项目 No.030 (*2) 频率	59.94 Hz	符合菜单项目 No.030 (*2) 频率

\*2: 该菜单项目为AJ-HD1200A的HD FREQUENCY菜单设置项目，用于选择场频。  
有关详情，请参阅AJ-HD1200A的操作手册。

### < 注意 >

- 播放SD磁带时，无法在60 Hz模式下进行操作。
- 当HD SDI输出信号以60 Hz/24 Hz输出时，SD SDI信号在NO SYNC状态下输出，且模拟复合信号以黑白模式（色同步信号OFF）输出。
- 所有HD SDI输出、SD SDI输出、模拟复合输出、模拟分量输出、音频输出和TC输出信号均与REF输入同相输出。

当AJ-HD1200A的菜单项目No.26 [HD SYS H ADV] 设置选择90H时，HD输出以超前SD输出90H的相位输出。当输入SD REF信号时，REF输入信号和SD输出信号同相；当输入HD REF信号时，REF输入信号和HD输出信号同相。

- 音频输出信号和TC输出信号均与HD输出信号同相输出。
- 对于720p格式，存在120H的相位差。
- 菜单项目No.600 [VIDEO IN SEL] 设置选择“1394”时或播放SD格式的磁带时，菜单项目No.26 [HD SYS H ADV] 设置固定在0H。

# 规格

## [HD-SDI 输入/输出/SD-SDI 输出板]

尺寸 (宽×高×深), 重量

- SDI 接口面板: 30 × 112 × 26 mm, 80 g
- SDI 板: 165 × 114 × 21 mm, 180 g
- UDC 板: 160 × 101 × 17 mm, 100 g

## [视频]

量化:

输入 10 比特 (录制 8 比特)

**HD 视频输入:**

BNC × 1, 符合 SMPTE292M/296M 标准

**HD 视频输出:**

BNC × 2, 符合 SMPTE292M/296M 标准  
(叠加 ON/OFF 的信息)

**SD 视频输出:**

BNC × 1, 符合 SMPTE259M-C/272M-A/ITU-R, BT.656-4 标准  
(叠加 ON/OFF 的信息)

**基准输入:**

BNC × 2 (环路 × 1), 75 Ω 端子, 可选 ON/OFF  
黑场/HD 三级同步自动切换

**格式转换:**

1080i/720p, 59.94 Hz ↔ 480i, 59.94 Hz  
1080i, 50 Hz ↔ 576i, 50 Hz  
1080i, 59.94 Hz/60 Hz ↔ 720p, 59.94 Hz/60 Hz  
720p, 59.94 Hz/60 Hz → 1080i, 23.98 PsF/24 PsF  
480p, 59.94 Hz → 1080i/720p, 59.94 Hz  
480p, 59.94 Hz → 480i, 59.94 Hz  
720p, 60 Hz → 1080i, 25 PsF  
720p, 60 Hz → 576i, 50 Hz

## [音频]

**HD 音频输入:**

BNC × 1, 符合 SMPTE292M/296M/299M 标准

**HD 音频输出:**

BNC × 2, 符合 SMPTE292M/296M/299M 标准

**SD 音频输出:**

BNC × 1, 符合 SMPTE259M-C/272M-A/ITU-R, BT.656-4 标准

製造番号は、品質管理上重要なものです。  
製品本体と保証書の製造番号をお確かめください。

## 目次

ご注意 .....	2
対応モデル .....	2
特長 .....	3
AJ-HD1200 (AJ-HD1200A) への取り付け .....	3
リファレンス信号について .....	7
リファレンスの周波数について .....	8
保証とアフターサービス .....	9
定 格 .....	10

### ご注意

- 本製品をぬれた手で触れないでください。
- 本製品を落としたり、強い衝撃を加えないでください。
- 本製品を改造しないでください。故障を起こす原因となります。

AJ-YA120AGは、デジタルVTR：AJ-HD1200 (AJ-HD1200A) 専用のHD-SDI入出力/SD-SDI出力ボードです。  
AJ-HD1200 (AJ-HD1200A) 以外の機器には使用できません。  
AJ-HD1200 (AJ-HD1200A) への取り付けは、お買い上げの販売店にご相談ください。

### 対応モデル

デジタルVTR：AJ-HD1200、AJ-HD1200A

## 特長

AJ-YA120AGは、AJ-HD1200（AJ-HD1200A）専用のHD-SDI入出力/SD-SDI出力ボードです。

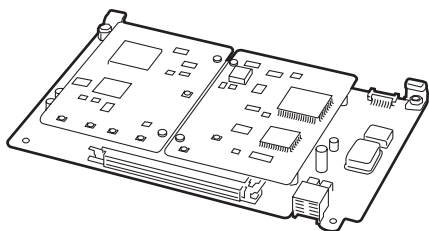
AJ-YA120AGをAJ-HD1200（AJ-HD1200A）に装着することにより、HDデジタル信号の入出力、およびSDデジタル信号出力が可能になります。

また、HDへのアップコンバーター機能、ラインコンバーター機能（1080i↔720p）も可能になります。

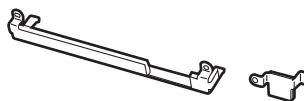
REF入力にHD3値SYNC、またはブラックバーストを接続することにより、外部にGENロックできます。

## 同梱品

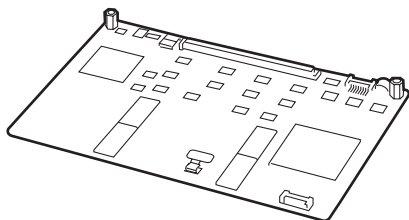
以下のものが同梱されているか、ご確認ください。



SDI基板

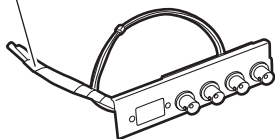


端子押さえ金具①、②  
(SDI基板に仮止めされています)



UDC基板

コネクタ保護カバー



BNC端子板

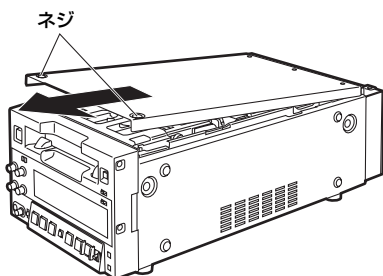
# AJ-HD1200 (AJ-HD1200A) への取り付け

HD-SDI 入出力/SD-SDI 出力ボードの取り付けは、販売店にご相談ください。

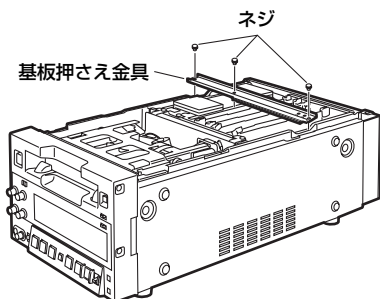
本製品を使用するには、AJ-HD1200 (AJ-HD1200A) への取り付けが必要です。次の手順で取り付けてください。

**1** 電源コードを AJ-HD1200 (AJ-HD1200A) より抜いてください。

**2** AJ-HD1200 (AJ-HD1200A) 天面のネジ 2 本を外し、トップパネルを前面パネル側にスライドさせて外します。

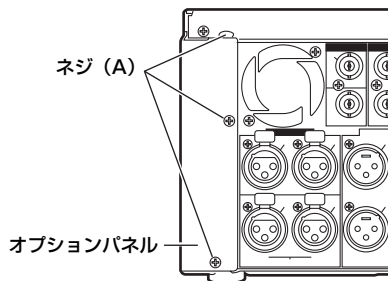


**3** ネジ 3 本を外し、基板押さえ金具を外します。



< オプション AJ-YAD120 (AJ-YAD120AG) を装着していない場合 >

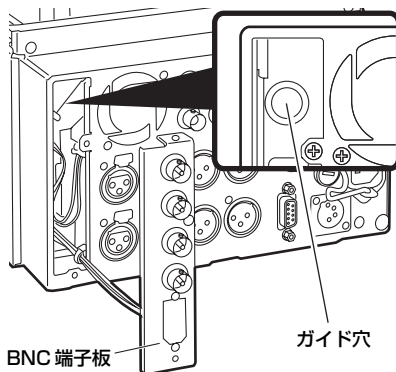
**4** 後面パネルのネジ (A) 3 本を取り外して、オプションパネルを取り外します。



**5** AJ-YA120AG に付属の BNC 端子板を用意します。

保護カバーを付けたまま 4 本のケーブルを AJ-HD1200 (AJ-HD1200A) の後面パネル内側上部のガイド穴から差し込み、奥まで通します。

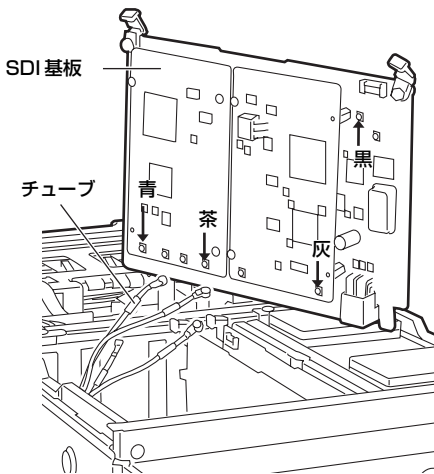
BNC 端子板をネジ (A) 3 本で止めます。



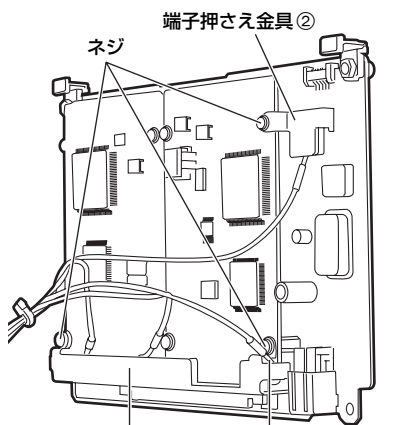


# AJ-HD1200 (AJ-HD1200A) への取り付け

6 ケーブル先端のコネクタ保護カバーと端子押さえ金具①、②を外してから、SDI 基板のコネクタに4本のケーブルを接続します。接続する位置は、下図および対応するケーブルのチューブの色を参照してください。



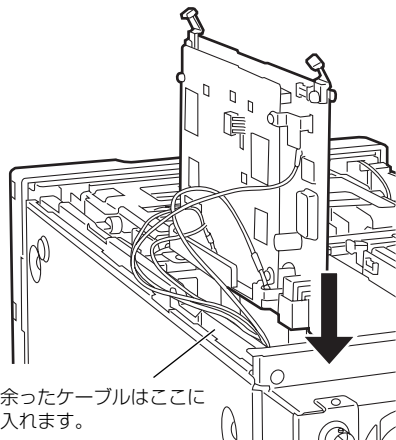
7 付属の端子押さえ金具①、②を、仮止めしていたネジを使って取り付けます。



端子押さえ金具① 灰色のチューブ付きコネクタはここから出す。

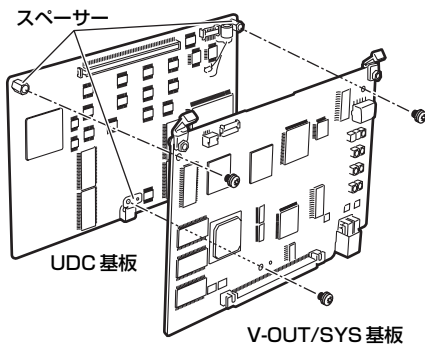
8 ⑤のラベルの付いた基板 (SDI 基板) を AJ-HD1200 (AJ-HD1200A) に挿入します。

挿入する際にはケーブルがコネクタにカミ込まないようにご注意ください。



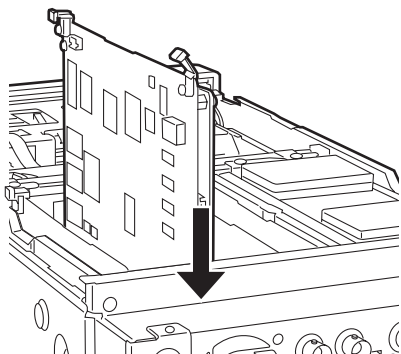
9 AJ-HD1200 (AJ-HD1200A) から ④のラベルの付いた基板 (V-OUT/SYS 基板) を引きだします。

下図を参照して、スペーサーに仮止めされたネジを使って UDC 基板を取り付けます。



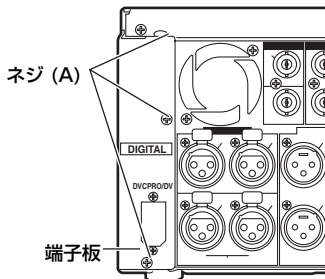
# AJ-HD1200 (AJ-HD1200A) への取り付け

10 ④のラベルの付いた基板 (V-OUT/SYS 基板) を元の位置に挿入してください。

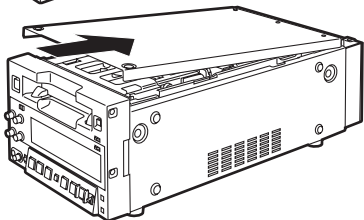
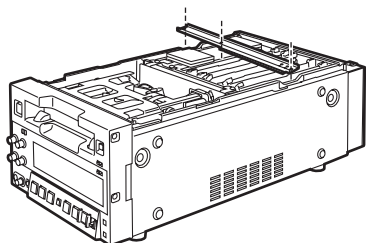


<オプション AJ-YAD120 (AJ-YAD120AG) を装着している場合>

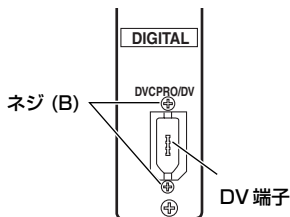
4 <1> 後面パネルのネジ (A) 3 本を取り外し、端子板を取り外します。



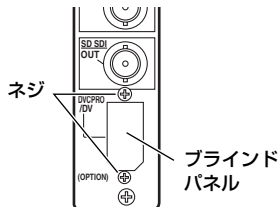
11 基板押さえ金具を取り付け、トップパネルを取り付けます。(必ず、ネジで確実に取り付けてください)



<2> 取り外した端子板からネジ (B) 2 本を取り外して DV 端子を取り外します。

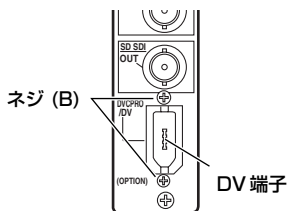


<3> AJ-YA120AG に付属の BNC 端子板からネジ 2 本を取り外し、ブラインドパネルを取り外します。

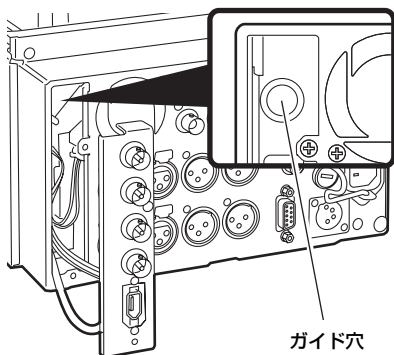


# AJ-HD1200 (AJ-HD1200A) への取り付け

<4> <3> の BNC 端子板に <2> の DV 端子のコネクタをネジ (B) 2本で取り付けてください。

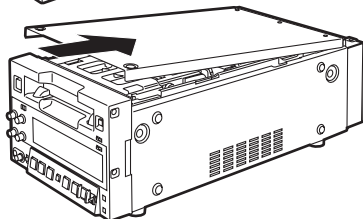
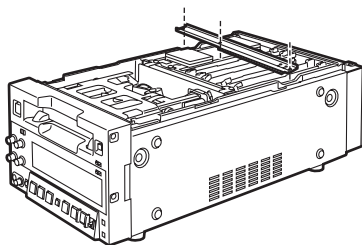


5 保護カバーを付けたまま4本のケーブルをAJ-HD1200 (AJ-HD1200A) の後面パネル内側上部のガイド穴から差し込み、奥まで通します。  
BNC端子板をネジ3本(A)で止めます。



6~10 は<オプションAJ-YAD120 (AJ-YAD120AG) を装着していない場合>と同様です。

11 基板押さえ金具を取り付け、トップパネルを取り付けます。(必ず、ネジで確実に取り付けてください)



## <ノート>

AJ-YA120AG を脱着したあとは、必ずAJ-HD1200 (AJ-HD1200A) のセットアップメニューを工場出荷値に戻し、ユーザーデフォルトを設定し直してください。

AJ-HD1200 (AJ-HD1200A) の取扱説明書を参照し、下記項目を実行してください。

### セットアップ (初期設定)

- 工場出荷時の設定値への戻し方
- ユーザーデフォルトの設定方法

# リファレンス信号について

再生時、ビデオ出力のリファレンスは以下ようになります。

## 59.94 Hz/60 Hz、50 Hz モード時

入力信号の有無		メニュー No.031*1			
REF_IN	INPUT	AUTO	HD_REF	SD_REF	INPUT
HD_REF_IN	有	HD_REF_IN	HD_REF_IN	Internal SD	INPUT
	無	HD_REF_IN	HD_REF_IN	Internal SD	Internal HD
SD_REF_IN	有	SD_REF_IN	Internal HD	SD_REF_IN	INPUT
	無	SD_REF_IN	Internal HD	SD_REF_IN	Internal SD
無	無	Internal HD	Internal HD	Internal SD	Internal HD

### <ノート>

SD → HD のアップコンバーター、および HD → HD のラインコンバーターの際、HD\_REF\_IN で動作させるためには、HD 出力フォーマットに応じた HD3 値 SYNC を入力してください。

また、INPUT で動作させるためには、HD 出力フォーマットと SYSTEM フォーマットを同じフォーマットにしてください。

## 23.98 Hz/24 Hz モード時

入力信号の有無	
REF_IN	
HD_REF_IN	HD_REF_IN
無	Internal HD

## 25 Hz (HD)/25 Hz (SD) モード時

入力信号の有無	メニュー No.031*1			
REF_IN	AUTO	HD_REF	SD_REF	INPUT
HD_REF_IN	HD_REF_IN	HD_REF_IN	Internal SD	Internal HD
SD_REF_IN	SD_REF_IN	Internal HD	SD_REF_IN	Internal HD
無	Internal HD	Internal HD	Internal SD	Internal HD

### <ノート>

- 25 Hz (HD) モード時は、SD SDI 出力とアナログコンポジット出力からブラック信号が出力されます。
- 25 Hz (SD) モード時は、HD SDI 出力とアナログコンポーネント出力からブラック信号が出力されます。
- REF 入力に対して、HD SDI 出力、SD SDI 出力、ビデオ出力、アナログコンポーネント出力、オーディオ出力、および TC 出力はすべて同位相で出力しています。

\*1: AJ-HD1200 (AJ-HD1200A) のメニューで、ビデオ出力のリファレンスを選択する「OUT REF」項目。詳しくは、AJ-HD1200 (AJ-HD1200A) の取扱説明書をご覧ください。

**Internal HD :**

HD 再生の基準、74MHzCLK が FreeRun で動作します。

**Internal SD :**

SD 再生の基準、4fscCLK が FreeRun で動作します。

# リファレンスの周波数について

再生時、ビデオ出力のリファレンスの周波数は以下ようになります。

## 59.94Hz/60Hz 動作仕様

入力信号の有無		メニュー No.031 (8ページ参照)			
REF_IN	INPUT	AUTO	HD_REF	SD_REF	INPUT
HD_REF_IN	有	HD_REF_INの周波数に従う。	HD_REF_INの周波数に従う。	59.94Hz	INPUTの周波数に従う。
	無	HD_REF_INの周波数に従う。	HD_REF_INの周波数に従う。	59.94Hz	メニュー NO. 030*2の周波数に従う。
SD_REF_IN	有	59.94Hz	メニュー NO. 030*2の周波数に従う。	59.94Hz	INPUTの周波数に従う。
	無	59.94Hz	メニュー NO. 030*2の周波数に従う。	59.94Hz	メニュー NO. 030*2の周波数に従う。
無	無	メニュー NO. 030*2の周波数に従う。	メニュー NO. 030*2の周波数に従う。	59.94Hz	メニュー NO. 030*2の周波数に従う。

\*2: AJ-HD1200 (AJ-HD1200A) のメニューで、FLD 周波数を設定する「HD FREQUENCY」項目。詳しくは、AJ-HD1200 (AJ-HD1200A) の取扱説明書をご覧ください。

日本語

### <ノート>

- SD テープ再生時に 60Hz モードで動作させることはできません。
- HD SDI 出力が 60Hz/24Hz で出力されているときは、SD SDI は NO SYNC、アナログコンポジットは白/黒モード（バーストオフ）で出力されます。
- REF 入力に対して、HD SDI 出力、SD SDI 出力、アナログコンポジット出力、アナログコンポーネント出力、オーディオ出力、および TC 出力はすべて同位相で出力しています。

AJ-HD1200 (AJ-HD1200A) のメニュー No.26 「HD SYS H ADV」で 90H を選択すると、HD 出力は SD 出力より 90H 進んだ位相で出力します。なお、SD REF 入力時は REF 入力と SD 出力が同位相になり、HD REF 入力時は REF 入力と HD 出力が同位相になります。

- オーディオ出力と TC 出力は、HD 出力と同位相で出力します。
- 720p 時は、120H の位相差となります。
- メニュー No.600 VIDEO IN SEL で “1394” を選択したときや SD フォーマットのテープを再生しているときは、メニュー No.26 「HD SYS H ADV」の設定が 0H に固定されます。

# 保証とアフターサービス

故障・修理・お取扱い・メンテナンス

などのご相談は、まず、

**お買い上げの販売店**

へ、お申し付けください。

お買い上げの販売店がご不明の場合は、当社（裏表紙）までご連絡ください。

※ 内容により、お近くの窓口をご紹介させていただく場合がございますので、ご了承ください。

## ■保証書（別添付）

お買い上げ日・販売店名などの記入を必ずお確かめの上、お買い上げの販売店からお受け取りください。

内容をよくお読みいただいた上、大切に保存してください。

万一、保証期間内に故障が生じた場合には、保証書記載内容に基づき、「無料修理」させていただきます。

保証期間：

お買い上げ日から本体1年間

## ■補修用性能部品

当社では、オプションボードの補修用性能部品を、製造打ち切り後、8年間保有しています。

※ 補修用性能部品とは、その製品の機能を維持するために必要な部品です。

## ■定期メンテナンス（保守・点検）

定期メンテナンス（保守・点検）は、お客様が安心して機器をご使用いただくために、定期的に必要なメンテナンスを行い、機器の機能を常に良好な状態に維持するためのものです。

部品の劣化、ゴミ、ホコリの付着などによる突発的な故障、トラブルを未然に防ぐとともに、安定した機能、性能を維持するために、定期メンテナンスのご契約を推奨いたします。

なお、メンテナンス実施の周期、費用につきましては、機器のご使用状況、時間、環境などにより変化します。

定期メンテナンス（有料）についての詳しい内容は、お買い上げの販売店にご相談ください。

## 修理を依頼されるとき

この取扱説明書を再度ご確認の上、お買い上げの販売店までご連絡ください。

### ◆保証期間中の修理は...

保証書の記載内容に従って、修理させていただきます。詳しくは、保証書をご覧ください。

### ◆保証期間経過後の修理は...

修理により、機能、性能の回復が可能な場合は、ご希望により有料で修理させていただきます。

### ご連絡いただきたい内容

品名	HD-SDI 入出力/SD-SDI 出力ボード
品番	AJ-YA120AG
製造番号	
お買い上げ日	
故障の状況	

# 定 格

## [HD-SDI 入出力/SD-SDI 出力ボード]

外形寸法 (幅×高さ×奥行) ・質量 :

SDI 端子板 : 30 × 112 × 26 mm 80g

SDI 基板 : 165 × 114 × 21 mm 180g

UDC 基板 : 160 × 101 × 17 mm 100g

## [ビデオ]

量子化 :

入力 10 bit (記録 8 bit)

HD 映像入力 :

BNC × 1、SMPTE292M/296M 規格に準拠

HD 映像出力 :

BNC × 2、SMPTE292M/296M 規格に準拠 (スーパー ON/OFF)

SD 映像出力 :

BNC × 1、SMPTE259M-C/272M-A/ITU-R BT.656-4 規格に準拠  
(スーパー ON/OFF)

リファレンス入力 :

BNC × 2 (ループスルー × 1)、75 Ω 終端 ON/OFF 切り替え  
ブラックバースト/HD 3 値 SYNC 自動切り替え

フォーマット変換 :

1080i/720P、59.94 Hz ↔ 480i、59.94 Hz

1080i、50 Hz ↔ 576i、50 Hz

1080i、59.94 Hz/60 Hz ↔ 720P、59.94 Hz/60 Hz

720P、59.94 Hz/60 Hz → 1080i、23.98 PsF/24 PsF

480P、59.94 Hz → 1080i/720P、59.94 Hz

480P、59.94 Hz → 480i、59.94 Hz

720P、60 Hz → 1080i、25 PsF (AJ-HD1200A のみ)

720P、60 Hz → 576i、50 Hz (AJ-HD1200A のみ)

## [オーディオ]

HD 音声入力 :

BNC × 1、SMPTE292M/296M/299M 規格に準拠

HD 音声出力 :

BNC × 2、SMPTE292M/296M/299M 規格に準拠

SD 音声出力 :

BNC × 1、SMPTE259M-C/272M-A/ITU-R BT.656-4 規格に準拠

# Panasonic®

## PANASONIC BROADCAST & TELEVISION SYSTEMS COMPANY UNIT COMPANY OF PANASONIC CORPORATION OF NORTH AMERICA

### Executive Office:

One Panasonic Way 4E-7, Secaucus, NJ 07094 (201) 348-7000

### EASTERN ZONE:

One Panasonic Way 4E-7, Secaucus, NJ 07094 (201) 348-7621

#### Southeast Region:

1225 Northbrook Parkway, Ste 1-160, Suwanee, GA 30024 (770) 338-6835

#### Central Region:

1707 N Randall Road E1-C-1, Elgin, IL 60123 (847) 468-5200

### WESTERN ZONE:

3330 Cahuenga Blvd W., Los Angeles, CA 90068 (323) 436-3500

### Government Marketing Department:

52 West Gude Drive, Rockville, MD 20850 (301) 738-3840

### Broadcast PARTS INFORMATION & ORDERING:

9:00 a.m. – 5:00 p.m. (EST) (800) 334-4881/24 Hr. Fax (800) 334-4880

Emergency after hour parts orders (800) 334-4881

### TECHNICAL SUPPORT:

Emergency 24 Hour Service (800) 222-0741

### Panasonic Canada Inc.

5770 Ambler Drive, Mississauga, Ontario L4W 2T3 (905) 624-5010

### Panasonic de Mexico S.A. de C.V.

Av angel Urraza Num. 1209 Col. de Valle 03100 Mexico, D.F. (52) 1 951 2127

### Panasonic Puerto Rico Inc.

San Gabriel Industrial Park, 65th Infantry Ave., Km. 9.5, Carolina, Puerto Rico 00630 (787) 750-4300

---

### Panasonic Broadcast Europe

#### Panasonic Marketing Europe GmbH

Hagenauer Str. 43, 65203 Wiesbaden-Biebrich Deutschland

Tel: 49-611-235-481

---

## 松下电器产业株式会社

Web Site: <http://www.panasonic.co.jp/global/>

---

## 松下電器産業株式会社 システム事業グループ

☎ 571-8503 大阪府門真市松葉町2番15号 ☎ (06) 6901-1161