

Panasonic

Installation Guide/Installationsanleitung/
Guide d'installation/Guida di installazione/
Guía de instalación/
取付ガイド

AVCHD Codec Board/ AVCHD Codec Baugruppe /
Carte Codec AVCHD / Scheda Codec AVCHD /
Placa de Códecs de AVCHD /
AVCHD コーデックボード

Model No. **AJ-YCX250G**

AVCHD

ENGLISH

DEUTSCH

FRANÇAIS

ITALIANO

ESPAÑOL

日本語

CAUTION:

These servicing instructions are for use by qualified service personnel only. To reduce the risk of fire or electric shock do not perform any servicing other than that contained in the installation guide unless you are qualified to do so.

This product is licensed under the AVC Patent Portfolio License for the personal and non-commercial use of a consumer, and no license is granted or shall be implied for any use other than the personal uses detailed below.

- To encode video in compliance with the AVC standard (“AVC Video”)
- To decode AVC Video that was encoded by a consumer engaged in a personal and non-commercial activity
- To decode AVC Video that was obtained from a video provider licensed to provide AVC Video
 - ◆ Additional information may be obtained from MPEG LA, LLC (<http://www.mpegla.com>).
- Separate license contracts must be obtained from MPEG LA where SD Memory Cards (including SDHC Memory Cards) containing information recorded with this product are to be distributed to end users for commercial purposes. “End user” refers to persons or organizations handling such contents for personal use.

-
- “AVCHD” and the “AVCHD” logo are trademarks of Panasonic Corporation and Sony Corporation.
 - This product has been manufactured under license from Dolby Laboratories.
Dolby and the double-D symbol are trademarks of Dolby Laboratories.

EEE Yönetmeliğine Uygundur.
EEE Complies with Directive of Turkey.

Pursuant to at the directive 2004/108/EC, article 9(2)
Panasonic Testing Centre
Panasonic Service Europe, a division of Panasonic Marketing Europe GmbH
Winsbergring 15, 22525 Hamburg, F.R. Germany

Caution

- Do not touch this product with wet hands.
- Do not drop this product or subject it to strong shock.
- Avoid touching the product components and board pattern. (Follow these precautions to protect against damage from electrostatic shock.)

Overview

The AJ-YCX250G is an AVCHD board for the AJ-HPM200 memory card portable recorder/player and the AJ-HPD2500 memory card recorder.

For a detailed description of operation, refer to the operating instructions of the AJ-HPM200 or the AJ-HPD2500.

When recording and playback of the AVCHD does not work, even when this board is correctly installed, firmware may need to be updated for the main body. For the latest information regarding firmware, visit the P2 Support Desk at the following Web sites.

English: <http://pro-av.panasonic.net/>

Features

The AVCHD is supported by installing this product. AVCHD is a standard to record/playback high-definition video.

Video compression is recorded in MPEG-4 AVC/H.264 format, and audio is recorded in Dolby Digital.

Supported models

Memory Card Portable Recorder/Player: AJ-HPM200

Memory Card Recorder: AJ-HPD2500

Bundled items

3.0 mm screws × 2

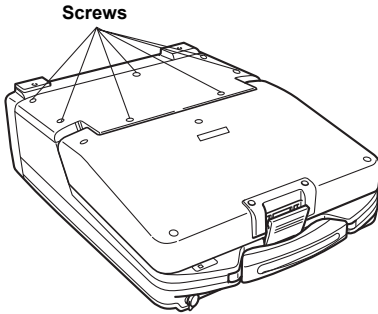
CD-ROM × 1

Installation into the AJ-HPM200

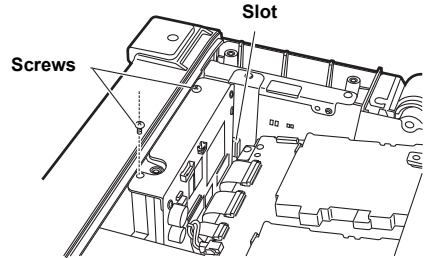
CAUTION:

These servicing instructions are for use by qualified service personnel only. To reduce the risk of fire or electric shock do not perform any servicing other than that contained in the installation guide unless you are qualified to do so.

- 1 Make sure that the power of the AJ-HPM200 is turned off.
- 2 Loosen the 7 screws on the AJ-HPM200, and remove the top panel.



- 3 Place the AJ-YCX250G into the terminal running along the slot of AJ-HPM200, and secure it using the two 3.0 mm screws.



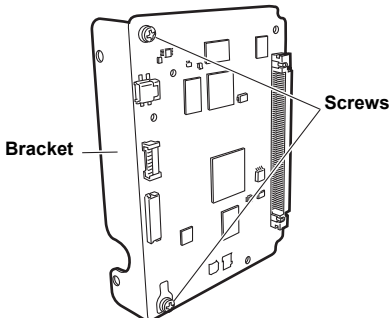
- 4 Replace the top panel, and screw it on.

Installation into the AJ-HPD2500

CAUTION:

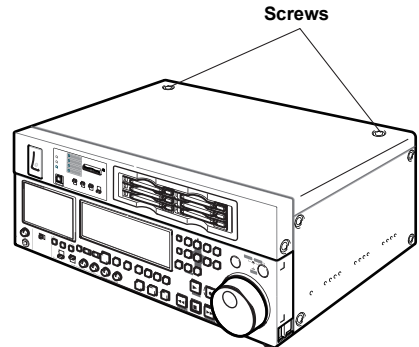
These servicing instructions are for use by qualified service personnel only. To reduce the risk of fire or electric shock do not perform any servicing other than that contained in the installation guide unless you are qualified to do so.

- 1 Unscrew the two screws from the AJ-YCX250G to remove the bracket.

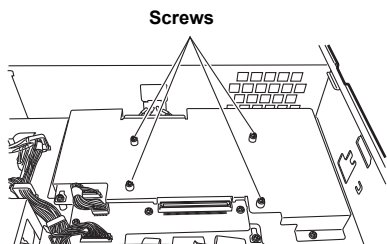


- 2 Make sure that the power of the AJ-HPD2500 is turned off.

- 3 Unscrew the two screws from the AJ-HPD2500 to remove the top panel.



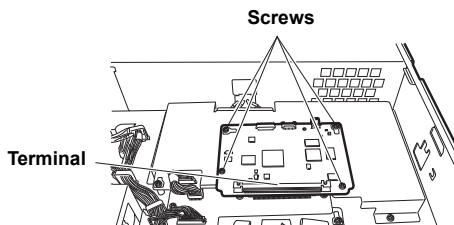
- 4 Unscrew the 4 screws from AJ-HPD2500 as shown below.



- 5 Mount AJ-YCX250G onto the terminal of AJ-HPD2500, and fix it using the 4 screws unscrewed in 4.

<Note>

Screws supplied with AJ-YCX250G are not used.



- 6 Replace the top panel, and screw it on.

Specifications

AVCHD Codec Board

Dimensions (W × H × D):

115 mm × 84 mm × 28 mm
(4-9/16 inches × 3-5/16 inches ×
1-1/8 inches)
(excluding bracket)

Weight :

65 g (0.14 lb)
(excluding bracket)

Video

Recording standard:

Compliant to AVCHD standard

Compression technology :

MPEG-4 AVC/H.264

Recording format:

PH mode:

1080/59.94i, 1080/50i
720/59.94p, 720/50p

HA mode:

1080/59.94i, 1080/50i

HG mode:

1080/59.94i, 1080/50i

HE mode:

1080/59.94i, 1080/50i

Transfer rate:

PH mode:

Approx. 21 Mbps (VBR)

HA mode:

Approx. 17 Mbps (VBR)

HG mode:

Approx. 13 Mbps (VBR)

HE mode:

Approx. 6 Mbps (VBR)

Audio

Compression format:

Recording/playback:

Dolby Digital 2 ch

Sampling frequency:

48 kHz

Quantization:

16 bit

Bitrate after compression:

PH mode:

2 ch 384 kbps

HA/HG/HE mode:

2 ch 256 kbps

Weight and dimensions are approximate.

Specifications are subject to change without notice.

VORSICHT:

Diese Wartungsanleitung ist nur für qualifiziertes Wartungspersonal vorgesehen. Um die Gefahr von elektrischen Schlägen zu reduzieren, sollten Sie keine anderen Wartungsarbeiten außer den in der Installationsanleitung enthaltenen durchführen, wenn Sie nicht dafür qualifiziert sind.

Unter der AVC Patent Portfolio License ist dieses Gerät für den privaten, nichtkommerziellen Gebrauch durch Verbraucher lizenziert; keinerlei Lizenz wird für andere Zwecke als die nachstehend angegebenen privaten Nutzungszwecke erteilt oder impliziert.

- Die Codierung von Videodaten gemäß AVC-Norm (im Weiteren als "AVC-Video" bezeichnet)
- Die Decodierung von AVC-Video, das von einem Verbraucher in einer privaten, nichtkommerziellen Tätigkeit codiert wurde
- Die Decodierung von AVC-Video, das von einem zur Lieferung von AVC-Video lizenzierten Videoanbieter erhalten wurde
 - ♦ Weitere Informationen hierzu sind von MPEG LA, LLC (<http://www.mpegla.com>) erhältlich.
- Separate Lizenzverträge müssen mit MPEG LA abgeschlossen werden, wenn SD-Speicherkarten (auch SDHC-Speicherkarten) mit Daten, die mit diesem Gerät aufgezeichnet wurden, zu gewerblichen Zwecken an Endverbraucher verteilt werden sollen. Der Begriff "Endverbraucher" bezieht sich auf Personen oder Organisationen, die einen derartigen Inhalt zur privaten Nutzung verwenden.

-
- Bei "AVCHD" und dem "AVCHD"-Logo handelt es sich um Marken von Panasonic Corporation und Sony Corporation.
 - Dieses Gerät wurde unter Lizenz von Dolby Laboratories hergestellt.
Bei "Dolby" und dem Doppel-D-Symbol handelt es sich um Marken von Dolby Laboratories.

Entsprechend der Richtlinie 2004/108/EG, Artikel 9(2)

Panasonic Testing Centre

Panasonic Service Europe, eine Abteilung der Panasonic Marketing Europe GmbH

Winsbergring 15, 22525 Hamburg, Deutschland

Achtung

- Berühren Sie dieses Produkt nicht mit nassen Händen.
- Lassen Sie dieses Produkt nicht fallen und setzen Sie es keinen Stößen aus.
- Vermeiden Sie die Berührung der Bauteile und Karten des Produktes. (Folgen Sie diesen Sicherheitshinweisen um vor Schäden durch elektrostatische Ladung vorzubeugen.)

Übersicht

Das AJ-YCX250G ist eine AVCHD Baugruppe für den AJ-HPM200 Speicherkartenrecorder/Player und den AJ-HPD2500 Speicherkartenrecorder.

Eine detaillierte Beschreibung zum Betrieb, finden Sie in der Betriebsanleitung des AJ-HPM200 oder des AJ-HPD2500.

Wenn die Aufnahme und Wiedergabe der AVCHD nicht arbeitet, auch wenn die Baugruppe korrekt installiert ist, könnte eine Aktualisierung der Firmware des Hauptgerätes notwendig sein. Für neuste Informationen zur Firmware, besuchen Sie bitte das P2 Support Desk auf den folgenden Webseiten:

Englisch: <http://pro-av.panasonic.net/>

Eigenschaften

AVCHD wird unterstützt, indem dieses Produkt installiert wird. AVCHD ist ein Standard, um hoch aufgelöstes Video aufzunehmen/abzuspielen.

Videokompression wird im MPEG-4 AVC/H.264 Format aufgenommen und Audio wird in Dolby Digital aufgenommen.

Unterstützte Modelle

Speicherkartenrecorder/Player: AJ-HPM200

Speicherkartenrecorder: AJ-HPD2500

Lieferumfang

3,0 mm Schrauben × 2

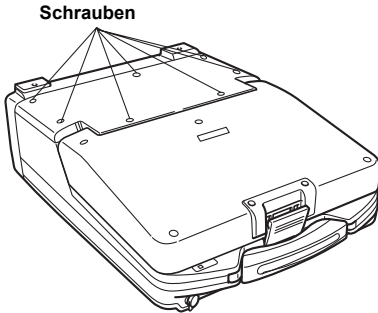
CD-ROM × 1

Installation in AJ-HPM200

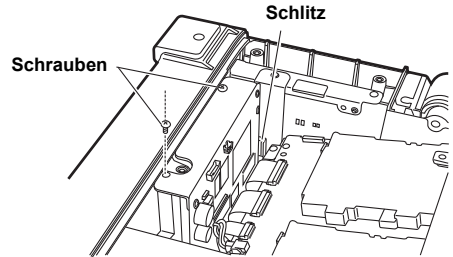
VORSICHT:

Diese Wartungsanleitung ist nur für qualifiziertes Wartungspersonal vorgesehen. Um die Gefahr von elektrischen Schlägen zu reduzieren, sollten Sie keine anderen Wartungsarbeiten außer den in der Installationsanleitung enthaltenen durchführen, wenn Sie nicht dafür qualifiziert sind.

- 1 Stellen sie sicher, dass der AJ-HPM200 ausgeschaltet ist.
- 2 Lockern Sie die 7 Schrauben am AJ-HPM200 und entfernen Sie die obere Verkleidung.



- 3 Setzen Sie die AJ-YCX250G in den anschluss und entlang den Schlitz von AJ-HPM200 lauff, und sichern Sie mit den zwei 3,0 mm Schrauben.



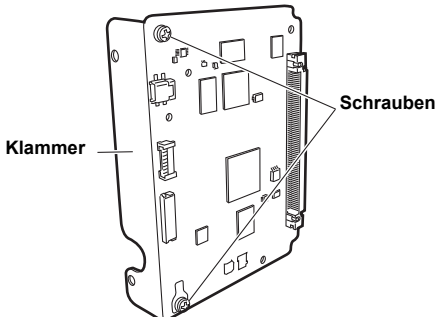
- 4 Bringen Sie die obere Verkleidung wieder an und schrauben Sie sie fest.

Installation in AJ-HPD2500

VORSICHT:

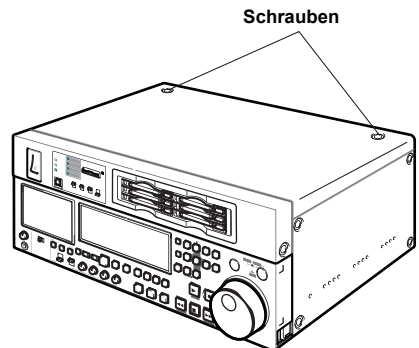
Diese Wartungsanleitung ist nur für qualifiziertes Wartungspersonal vorgesehen. Um die Gefahr von elektrischen Schlägen zu reduzieren, sollten Sie keine anderen Wartungsarbeiten außer den in der Installationsanleitung enthaltenen durchführen, wenn Sie nicht dafür qualifiziert sind.

- 1 Entfernen Sie die beiden Schrauben an der AJ-YCX250G um die Klammer zu entfernen.

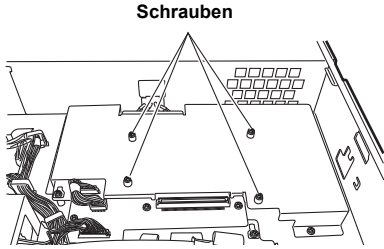


- 2 Stellen sie sicher, dass der AJ-HPD2500 ausgeschaltet ist.

- 3 Entfernen Sie die beiden Schrauben an der AJ-HPD2500 um die obere Verkleidung zu entfernen.



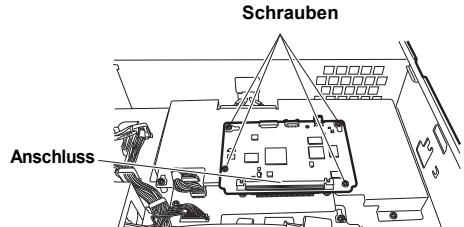
- 4** Lösen Sie die 4 Schrauben vom AJ-HPD2500, wie es unten gezeigt wird.



- 5** Bringen Sie den AJ-YCX250G am Anschluss des AJ-HPD2500 an und fixieren Sie ihn, indem Sie die 4 Schrauben verwenden, die Sie in **4** abgeschraubt haben.

<Hinweise>

Die Schrauben, die mit dem AJ-YCX250G geliefert werden, werden nicht verwendet.



- 6** Bringen Sie die obere Verkleidung wieder an und schrauben Sie sie fest.

Spezifikationen

AVCHD Codec Baugruppe

Außenabmessungen (B × H × T):
115 mm × 84 mm × 28 mm
(Ohne Klammer)

Gewicht:
65 g
(Ohne Klammer)

Video

Aufnahmestandard:
Konform mit dem AVCHD-Standard

Kompressionstechnologie:
MPEG-4 AVC/H.264

Aufnahmeformat:

PH-Modus:
1080/59.94i, 1080/50i
720/59.94p, 720/50p

HA-Modus:
1080/59.94i, 1080/50i

HG-Modus:
1080/59.94i, 1080/50i

HE-Modus:
1080/59.94i, 1080/50i

Übertragungsrate:

PH-Modus:
Etwa 21 Mbps (VBR)

HA-Modus:
Etwa 17 Mbps (VBR)

HG-Modus:
Etwa 13 Mbps (VBR)

HE-Modus:
Etwa 6 Mbps (VBR)

Audio

Kompressionsformat:
Aufnahme/Wiedergabe:
Dolby Digital 2 ch

Frequenzbereich:
48 kHz

Quantifizierung:
16 Bits

Bitrate nach der Kompression:
PH-Modus:

2 ch 384 kbps

HA/HG/HE-Modus:

2 ch 256 kbps

Bei den Angaben zu Gewicht und Abmessungen handelt es sich um Näherungswerte.

Änderungen der technischen Daten bleiben im Sinne der ständigen Productiverbesserung vorbehalten.

ATTENTION:

Ces instructions d'entretien sont conçues exclusivement à l'attention d'un personnel d'entretien qualifié. Pour réduire tout risque de feu ou de choc électrique, ne pas effectuer d'autre entretien que celui qui est traité dans ces guide d'installation, à moins d'être qualifié pour.

Ce produit est sous licence AVC Patent Portfolio pour l'usage personnel et non commercial par le consommateur, et aucune licence n'est accordée ou implicitement allouée pour tout autre usage que les usages personnels décrits ci-dessous.

- Pour coder du contenu vidéo conforme à la norme AVC ("AVC Video")
- Pour décoder du contenu AVC Video codé par un consommateur dans le cadre d'activités personnelles et non commerciales
- Pour décoder du contenu AVC Video obtenu d'un fournisseur de contenu vidéo, détenteur d'une licence AVC Video
 - ◆ Des informations plus détaillées sont disponibles sur le site Web de MPEG LA, LLC (<http://www.mpegla.com>).
- Des contrats de licence séparés doivent être obtenus auprès de MPEG LA pour distribuer à des utilisateurs finals, et à des fins commerciales, des cartes mémoire SD (y compris des cartes mémoire SDHC) contenant des données enregistrées au moyen de ce produit. "Utilisateur final" désigne les personnes ou organisations qui manipulent un tel contenu pour usage personnel.

-
- "AVCHD" et le logo "AVCHD" sont des marques de commerce de Panasonic Corporation et de Sony Corporation.
 - Ce produit est fabriqué sous licence de Dolby Laboratories.
Dolby et le symbole de double D sont des marques de commerce de Dolby Laboratories.

En accord avec la directive 2004/108/EC, article 9(2)
Panasonic Testing Centre
Panasonic Service Europe, une division de Panasonic Marketing Europe GmbH
Winsbergring 15, 22525 Hamburg, F.R. Allemagne

Attention

- Ne touchez pas ce produit avec les mains mouillées.
- Ne faites pas tomber ce produit et ne le soumettez pas à des chocs.
- Evitez de toucher les composants du produit et la carte. (Suivez ces précautions pour empêcher tout dommage dû à un choc électrostatique.)

Généralités

L'AJ-YCX250G est une carte AVCHD pour le lecteur/enregistreur portable de carte mémoire AJ-HPM200 et le lecteur de carte mémoire AJ-HPD2500.

Pour une description détaillée du fonctionnement, reportez-vous au mode d'emploi de l'AJ-HPM200 ou l'AJ-HPD2500.

Si l'enregistrement et la lecture de l'AVCHD ne fonctionnent pas alors que cette carte est correctement installée, il convient de mettre à jour le firmware de l'appareil. Pour des informations mises à jour sur le firmware, visitez le P2 Support Desk sur les sites Web suivants.

Anglais: <http://pro-av.panasonic.net/>

Caractéristiques

L'AVCHD est pris en charge en installant ce produit. L'AVCHD est une norme pour enregistrer/jouer une vidéo en haute définition.

La compression vidéo est enregistrée en format MPEG-4 AVC/H.264 et l'audio est enregistré en Dolby Digital.

Modèles pris en charge

Lecteur/Enregistreur portable de carte mémoire: AJ-HPM200

Lecteur de carte mémoire: AJ-HPD2500

Articles fournis

Vis 3,0 mm × 2

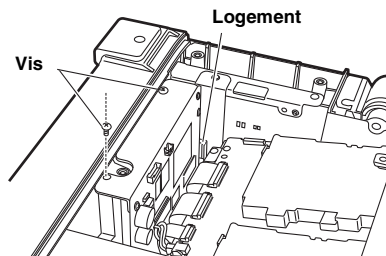
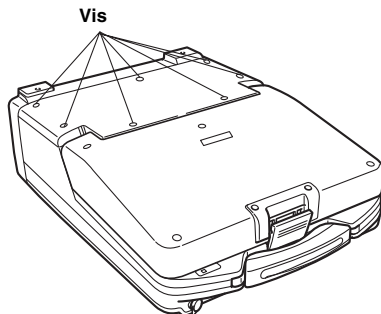
CD-ROM × 1

Installation dans l'AJ-HPM200

ATTENTION:

Ces instructions d'entretien sont conçues exclusivement à l'attention d'un personnel d'entretien qualifié. Pour réduire tout risque de feu ou de choc électrique, ne pas effectuer d'autre entretien que celui qui est traité dans ces guide d'installation, à moins d'être qualifié pour.

- 1 Assurez-vous que l'AJ-HPM200 est éteint.
- 2 Desserrez les 7 vis sur l'AJ-HPM200 et enlevez le panneau supérieur.
- 3 Placez l'AJ-YCX250G dans la prise, fonctionnant le longment de la fente d'AJ-HPM200 et fixez-le au moyen de deux vis 3,0 mm.
- 4 Remettez en place le panneau supérieur et vissez-le.

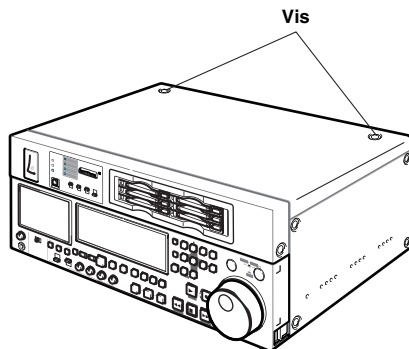
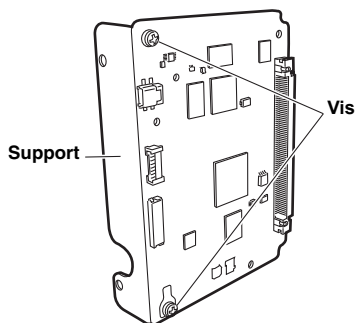


Installation dans l'AJ-HPD2500

ATTENTION:

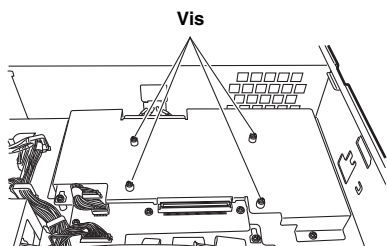
Ces instructions d'entretien sont conçues exclusivement à l'attention d'un personnel d'entretien qualifié. Pour réduire tout risque de feu ou de choc électrique, ne pas effectuer d'autre entretien que celui qui est traité dans ces guide d'installation, à moins d'être qualifié pour.

- 1 Dévissez les deux vis de l'AJ-YCX250G pour enlever le support.
- 2 Assurez-vous que l'AJ-HPD2500 est éteint.
- 3 Dévissez les deux vis de l'AJ-HPD2500 pour enlever le panneau supérieur.



- 2 Assurez-vous que l'AJ-HPD2500 est éteint.

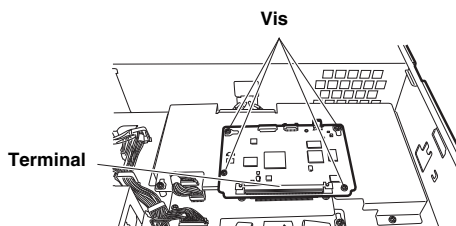
- 4 Dévissez les 4 vis de l'AJ-HPD2500 comme indiqué ci-dessous.



- 5 Montez l'AJ-YCX250G sur le terminal de l'AJ-HPD2500, et fixez-le en utilisant les 4 vis dévissées en 4.

<Remarque>

Les vis fournies avec l'AJ-YCX250G ne sont pas utilisées.



- 6 Remettez en place le panneau supérieur et vissez-le.

Spécifications

Carte Codec AVCHD

Dimensions externes (L x H x P):
115 mm x 84 mm x 28 mm
(4-9/16 pouces x 3-5/16 pouces x
1-1/8 pouces)
(excluant le support)

Poids:
65 g (0,14 lb)
(excluant le support)

Vidéo

Norme d'enregistrement:
Conforme à la norme AVCHD

Technologie de compression:
MPEG-4 AVC/H.264

Format d'enregistrement:
PH mode:
1080/59.94i, 1080/50i
720/59.94p, 720/50p

HA mode:
1080/59.94i, 1080/50i

HG mode:
1080/59.94i, 1080/50i

HE mode:
1080/59.94i, 1080/50i

Vitesse de transfert:

PH mode:
Approx. 21 Mbps (VBR)

HA mode:
Approx. 17 Mbps (VBR)

HG mode:
Approx. 13 Mbps (VBR)

HE mode:
Approx. 6 Mbps (VBR)

Audio

Format de compression:
Enregistrement/lecture:
Dolby Digital 2 ch

Plage de fréquence:
48 kHz

Quantification:
16 bits

Débit binaire après compression:
PH mode:

2 ch 384 kbps

HA/HG/HE mode:
2 ch 256 kbps

Le poids et les dimensions sont approximatifs.
Les données techniques sont sujettes à des modifications sans avertissement préalable.

ATTENZIONE:

Queste istruzioni di servizio sono soltanto per il personale di servizio qualificato. Per ridurre il pericolo di scosse elettriche, non eseguire alcun intervento diverso da quelli descritti nelle guida di installazione, a meno di essere qualificati per farlo.

Questo prodotto è dato in licenza in base alla AVC Patent Portfolio License per l'uso personale e l'uso non commerciale del cliente, e non viene concessa nessuna licenza implicita o esplicita per qualsiasi altro utilizzo diverso da quelli personali elencati sotto.

- Codifica video conforme allo standard AVC ("AVC Video")
- Decodifica degli AVC Video che sono stati codificati da un cliente in una attività personale e non commerciale
- Decodifica AVC Video ottenuta da un distributore video provvisto di licenza per la fornitura degli AVC Video.
 - ◆ Si possono ottenere informazioni addizionali da MPEG LA, LLC (<http://www.mpegla.com>).
- Si devono ottenere da MPEG LA contratti di licenza separati nel caso che le schede di memoria SD (comprese le schede di memoria SDHC) contenenti informazioni registrate con questo prodotto vengano distribuite agli utenti finali per scopi commerciali. "Utente finale" si riferisce alle persone od organizzazioni che trattano tali contenuti per uso personale.

-
- "AVCHD" e il logo "AVCHD" sono marchi di fabbrica di Panasonic Corporation e Sony Corporation.
 - Questo prodotto è stato fabbricato su licenza dei Dolby Laboratories.
Dolby e il simbolo della doppia D sono marchi di fabbrica dei Dolby Laboratories.

In conformità con la direttiva 2004/108/CE, articolo 9(2)

Panasonic Testing Centre

Panasonic Service Europe, un reparto di Panasonic Marketing Europe GmbH

Winsbergring 15, 22525 Hamburg, F.R. Germania

Attenzione

- Non toccare questo prodotto con le mani umide.
- Non far cadere il prodotto né sottoporlo a forti urti.
- Evitare di toccare i componenti e lo schema della scheda del prodotto. (Seguire queste precauzioni per proteggersi da danni derivanti da choc elettrostatico.)

Panoramica

L'unità AJ-YCX250G è una scheda AVCHD progettata per il registratore/lettore portatile per memory card AJ-HPM200 e per il registratore a scheda di memoria AJ-HPD2500.

Per una descrizione dettagliata del funzionamento, vedere le istruzioni operative dell'unità AJ-HPM200 o dell'unità AJ-HPD2500.

Se durante la registrazione e riproduzione l'unità AVCHD non funziona, benché la scheda sia correttamente installata, è possibile che sia necessario aggiornare il firmware dell'unità centrale. Per prendere visione delle informazioni più aggiornate sul firmware, visitare P2 Support Desk nei seguenti siti Web.

Inglese: <http://pro-av.panasonic.net/>

Caratteristiche

Installando questo prodotto si ottiene il supporto AVCHD. AVCHD è uno standard per la registrazione/riproduzione di video in alta definizione.

La compressione video è registrata in formato MPEG-4 AVC/H.264 mentre l'audio è registrato in Dolby Digital.

Modelli supportati

Registratore/lettore portatile per memory card: AJ-HPM200

Registratore a scheda di memoria : AJ-HPD2500

Articoli compresi nel pacchetto

2 viti da 3,0 mm

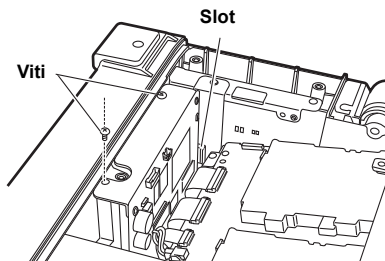
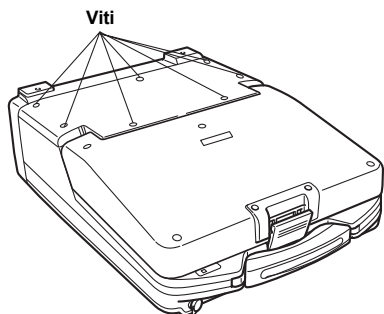
1 CD-ROM

Installazione nell'unità AJ-HPM200

ATTENZIONE:

Queste istruzioni di servizio sono soltanto per il personale di servizio qualificato. Per ridurre il pericolo di scosse elettriche, non eseguire alcun intervento diverso da quelli descritti nelle guida di installazione, a meno di essere qualificati per farlo.

- 1 Verificare che l'unità AJ-HPM200 non sia alimentata.
- 2 Svitare le 7 viti dell'unità AJ-HPM200 e rimuovere il pannello superiore.
- 3 Posizionare l'unità AJ-YCX250G nel terminale, funzionante lungo la slot di AJ-HPM200 e fissarla tramite le due viti da 3,0 mm.



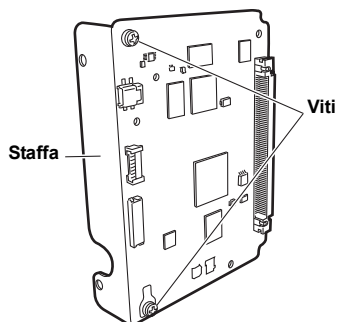
- 4 Riposizionare il pannello superiore e avvitarlo.

Installazione nell'unità AJ-HPD2500

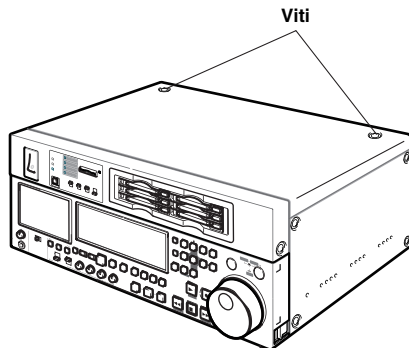
ATTENZIONE:

Queste istruzioni di servizio sono soltanto per il personale di servizio qualificato. Per ridurre il pericolo di scosse elettriche, non eseguire alcun intervento diverso da quelli descritti nelle guida di installazione, a meno di essere qualificati per farlo.

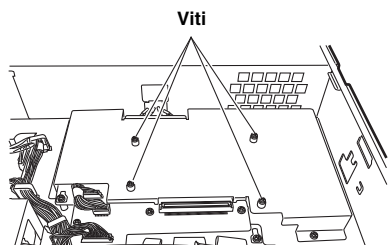
- 1 Svitare le due viti dall'unità AJ-YCX250G per rimuovere la staffa.
- 3 Svitare le due viti dall'unità AJ-HPD2500 per rimuovere il pannello superiore.



- 2 Verificare che l'unità AJ-HPD2500 non sia alimentata.



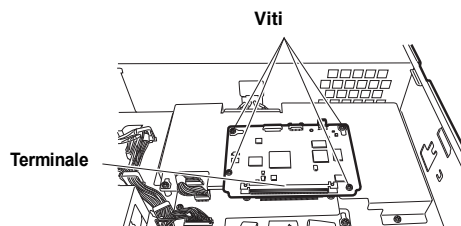
- 4 Svitare le 4 viti dall'unità AJ-HPD2500 come mostrato di seguito.



- 5 Posizionare l'unità AJ-YCX250G nel terminale di AJ-HPD2500, e fissarla utilizzando le 4 viti svitate precedentemente al punto 4.

<Nota>

Le viti fornite per l'unità AJ-YCX250G non vengono utilizzate.



- 6 Riposizionare il pannello superiore e avvitarlo.

Specifiche tecniche

Scheda Codec AVCHD

Dimensioni esterne (L x A x P):
115 mm x 84 mm x 28 mm
(esclusa la staffa)
Peso: 65 g
(esclusa la staffa)

Video

Standard di registrazione:
Conforme allo standard AVCHD
Tecnologia di compressione:
MPEG-4 AVC/H.264
Formato di registrazione:
Modalità PH:
1080/59.94i, 1080/50i
720/59.94p, 720/50p
Modalità HA:
1080/59.94i, 1080/50i
Modalità HG:
1080/59.94i, 1080/50i
Modalità HE:
1080/59.94i, 1080/50i

Velocità di trasferimento:

Modalità PH:
Circa 21 Mbps (VBR)
Modalità HA:
Circa 17 Mbps (VBR)
Modalità HG:
Circa 13 Mbps (VBR)
Modalità HE:
Circa 6 Mbps (VBR)

Audio

Formato di compressione:
Registrazione/riproduzione:
Dolby Digital 2 ch
Gamma di frequenza:
48 kHz
Digitalizzazione:
16 bit
Bitrate dopo la compressione:
Modalità PH:
2 ch 384 kbps
Modalità HA/HG/HE:
2 ch 256 kbps

Il peso e le dimensioni sono approssimativi.
Dati tecnici soggetti a modifiche senza avviso.

PRECAUCIÓN:

Estas instrucciones de servicio han sido preparadas para que las utilice solamente el personal de servicio cualificado. Para reducir el riesgo de producir un incendio o sufrir una descarga eléctrica, no haga ningún trabajo de servicio que no esté explicado en las guía de instalación, a menos que usted esté cualificado para hacerlo.

Este producto dispone de Licencia de Portafolios de Patentes AVC para el uso personal y no comercial de un consumidor, y no se otorga ninguna licencia ni se supondrá que se pueda usar el producto con cualquier otro fin que no sea los usos personales descritos detalladamente a continuación.

- Codificar vídeo cumpliendo con la norma AVC (“Vídeo AVC”).
- Decodificar Vídeo AVC que fue codificado por un consumidor comprometido en actividades personales y no comerciales.
- Decodificar Vídeo AVC que fue obtenido de un proveedor con licencia para proveer Vídeo AVC.
 - ◆ Se puede obtener información adicional de MPEG LA, LLC (<http://www.mpegla.com>).
- Cuando las tarjetas de memoria SD (incluyendo tarjetas de memoria SDHC) con información grabada con este producto vayan a ser distribuidas a usuario finales con fines comerciales deberán obtenerse contratos de licencia separados de MPEG LA. El “usuario final” se refiere a las personas u organizaciones que utilizarán tal contenido para uso personal.

-
- “AVCHD” y el logotipo “AVCHD” son marcas de fábrica de Panasonic Corporation y Sony Corporation.
 - Este producto ha sido fabricado bajo licencia de Dolby Laboratories.
Dolby y el símbolo de la doble D son marcas de fábrica de Dolby Laboratories.

Conforme a la directiva 2004/108/EC, artículo 9(2)
Panasonic Testing Centre
Panasonic Service Europe, una división de Panasonic Marketing Europe GmbH
Winsbergring 15, 22525 Hamburg, F.R. Alemania

Precaución

- No toque este producto con las manos húmedas.
- No lo deje caer ni lo exponga a golpes fuertes.
- Evite tocar los componentes de este producto o los circuitos de la placa. (Siga estas precauciones como protección contra daños por descarga electrostática.)

Vista general

La AJ-YCX250G es una placa de AVCHD reproductor y grabador portátil de tarjetas de memoria AJ-HPM200 y reproductor de tarjetas de memoria AJ-HPD2500.

Para una descripción detallada del funcionamiento, consulte las instrucciones de funcionamiento de la AJ-HPM200 o de la AJ-HPD2500.

Cuando no funciona la grabación ni la reproducción con la AVCHD, incluso si la placa está bien instalada, el firmware puede necesitar una actualización para el soporte principal. Para obtener la información más reciente del firmware, visite P2 Support Desk en los sitios Web siguientes:

Inglés: <http://pro-av.panasonic.net/>

Características

La instalación de este producto permite el uso de AVCHD. AVCHD es un estándar para grabar/reproducir vídeo de alta definición.

La compresión de vídeo se graba en el formato MPEG-4 AVC/H.264, y el audio se graba en Dolby Digital.

Modelos soportados

Reproductor y grabador portátil de tarjetas de memoria: AJ-HPM200

Reproductor de tarjetas de memoria: AJ-HPD2500

Componentes del paquete

2 tornillos 3,0 mm

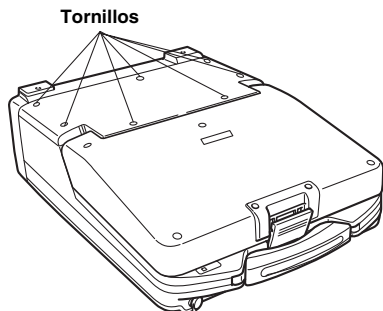
1 CD-ROM

Instalación dentro de la AJ-HPM200

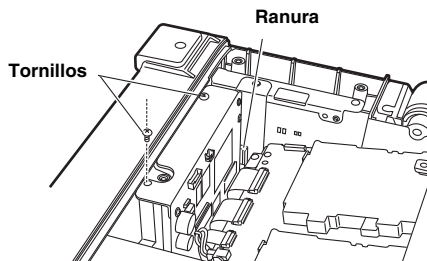
PRECAUCIÓN:

Estas instrucciones de servicio han sido preparadas para que las utilice solamente el personal de servicio cualificado. Para reducir el riesgo de producir un incendio o sufrir una descarga eléctrica, no haga ningún trabajo de servicio que no esté explicado en las guía de instalación, a menos que usted esté cualificado para hacerlo.

- 1 Asegúrese de que la AJ-HPM200 esté apagada.
- 2 Afloje los 7 tornillos de la AJ-HPM200 y retire el panel superior.



- 3 Coloque la AJ-YCX250G en el terminal, funcionando a lo largo de la ranura de AJ-HPM200 y fijela con los dos tornillos de 3,0 mm.



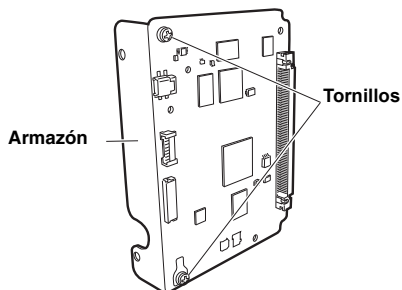
- 4 Sustituya el panel superior y atorníllelo.

Instalación dentro de la AJ-HPD2500

PRECAUCIÓN:

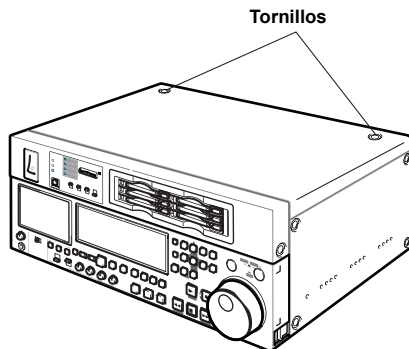
Estas instrucciones de servicio han sido preparadas para que las utilice solamente el personal de servicio cualificado. Para reducir el riesgo de producir un incendio o sufrir una descarga eléctrica, no haga ningún trabajo de servicio que no esté explicado en las guía de instalación, a menos que usted esté cualificado para hacerlo.

- 1 Desenrosque los dos tornillos de la AJ-YCX250G para extraer el armazón.

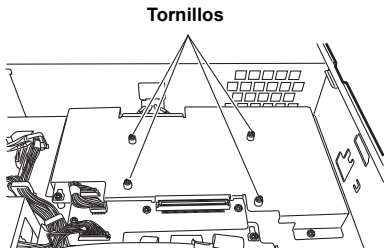


- 2 Asegúrese de que la AJ-HPD2500 esté apagada.

- 3 Desenrosque los dos tornillos de la AJ-HPD2500 para extraer panel superior.



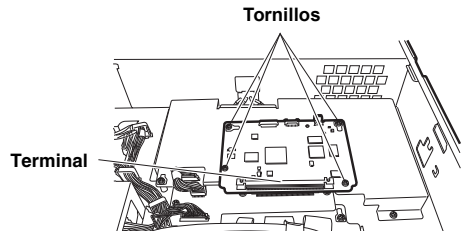
- 4** Desatornille los 4 tornillos de la AJ-HPD2500 tal y como se muestra a continuación.



- 5** Coloque la AJ-YCX250G en el terminal de la AJ-HPD2500 y fíjela utilizando los 4 tornillos desatornillados en **4**.

<Nota>

Los tornillos incluidos con la AJ-YCX250G no se utilizan.



- 6** Sustituya el panel superior y atorníllelo.

Especificaciones

Placa de Códecs de AVCHD

Dimensiones externas (An × Al × Prof):
115 mm × 84 mm × 28 mm
(4-9/16 pulgadas × 3-5/16 pulgadas
× 1-1/8 pulgadas)
(excluida el armazón)
Peso: 65 g (0.14 lb)
(excluida el armazón)

Video

Estándar de grabación:
Conforme con el estándar AVCHD
Tecnología de compresión:
MPEG-4 AVC/H.264
Formato de grabación:
Modo PH:
1080/59.94i, 1080/50i
720/59.94p, 720/50p
Modo HA:
1080/59.94i, 1080/50i
Modo HG:
1080/59.94i, 1080/50i
Modo HE:
1080/59.94i, 1080/50i

Velocidad de transmisión:

Modo PH:
Aprox. 21 Mbps (VBR)
Modo HA:
Aprox. 17 Mbps (VBR)
Modo HG:
Aprox. 13 Mbps (VBR)
Modo HE:
Aprox. 6 Mbps (VBR)

Audio

Formato de compresión:
Grabación/reproducción:
Dolby Digital 2 ch
Rango de frecuencia:
48 kHz
Cuantificación
16 bits
Velocidad de transmisión de bits después
de la compresión:
Modo PH:
2 ch 384 kbps
Modo HA/HG/HE:
2 ch 256 kbps

El peso y las dimensiones son aproximados.
Las especificaciones están sujetas a cambios
sin previo aviso.

**AJ-YCX250G を各機種に取り付ける際は、必ず
販売店にご相談ください。**

本製品は、AVC Patent Portfolio License に基づきライセンスされており、お客様が個人的かつ非営利目的において以下に記載する行為に係る個人使用を除いてはライセンスされておりません。

- 本製品でSDメモリーカード（SDHCメモリーカードを含む）に記録して、エンドユーザーに営利目的でそのカードを配布する場合には、別途MPEG-LAとのライセンス契約が必要です。ここで言うエンドユーザーとは、個人使用目的でコンテンツを扱う人や団体を指しています。
- AVC規格に準拠する動画（以下、AVCビデオ）を記録する場合
- 個人的かつ非営利的活動に従事する消費者によって記録されたAVCビデオを再生する場合
- ライセンスをうけた提供者から入手されたAVCビデオを再生する場合

詳細については米国法人MPEG LA, LLC（<http://www.mpegla.com>）をご参照下さい。

- “AVCHD” および “AVCHD” ロゴはパナソニック株式会社とソニー株式会社の商標です。
- ドルビーラボラトリーズからの実施権に基づき製造されています。
Dolby、ドルビー及びダブルD記号はドルビーラボラトリーズの商標です。

ご注意

- 本製品をぬれた手で触れないでください。
- 本製品を落としたり、強い衝撃を加えないでください。
- 本製品の部品や基板のパターンには手を触れないようにしてください。(静電気による破壊を防止するためにお願いします)

概要

AJ-YCX250Gは、メモリーカードポータブルレコーダー/プレーヤー AJ-HPM200、メモリーカードレコーダー AJ-HPD2500用のAVCHD コーデックボードです。

詳しい操作説明については、AJ-HPM200またはAJ-HPD2500の取扱説明書をご覧ください。

本ボードを正しく装着したにもかかわらず、AVCHDの記録再生ができない場合、本体側ファームウェアのアップデートが必要となる場合があります。ファームウェアに関する最新情報は、下記ウェブサイトよりP2のサポートページをご覧ください。

日本語：<http://panasonic.biz/sav/>

英語：<http://pro-av.panasonic.net/>

特長

本製品を装着することにより、AVCHDに対応します。AVCHDは高精細なハイビジョン映像を記録・再生するための規格です。

映像圧縮はMPEG-4 AVC/H.264方式、音声はドルビーデジタルで記録します。

対応モデル

メモリーカードポータブルレコーダー/プレーヤー：AJ-HPM200

メモリーカードレコーダー：AJ-HPD2500

同梱品

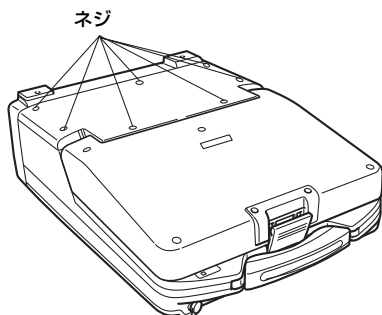
3.0 mm径ネジ × 2

CD-ROM × 1

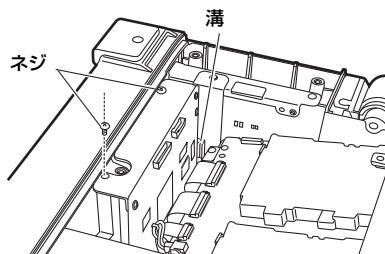
AJ-HPM200 への取り付け

AJ-YCX250Gを各機種に取り付ける際は、必ず販売店にご相談ください。

- 1 AJ-HPM200の電源がOFFになっていることを確認してください。
- 2 AJ-HPM200からネジ7本を緩めて、天板を外します。



- 3 AJ-YCX250Gを、AJ-HPM200の溝に沿わせて差し込み、付属の3.0 mm径ネジ2本を使って固定します。

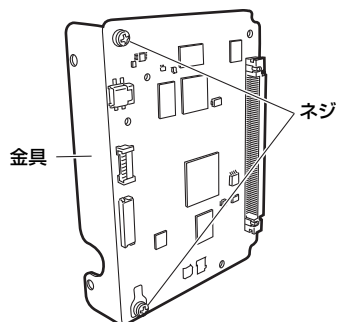


- 4 天板をはめ込み、ネジ止めします。

AJ-HPD2500 への取り付け

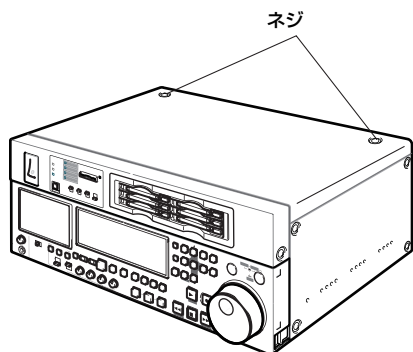
AJ-YCX250Gを各機種に取り付ける際は、必ず販売店にご相談ください。

- 1 AJ-YCX250Gから2本のネジを外し、金具を外します。

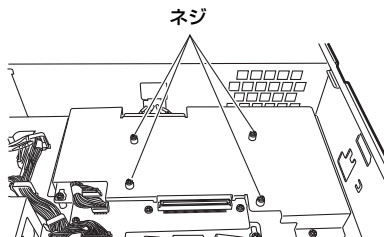


- 2 AJ-HPD2500の電源がOFFになっていることを確認してください。

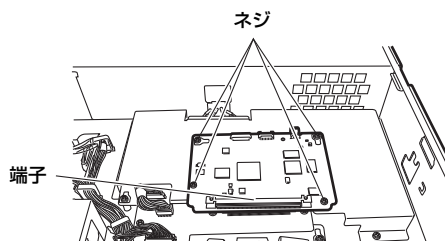
- 3 AJ-HPD2500からネジを2本外し、天板を外します。



- 4 AJ-HPD2500から下図のネジ4本を外します。



- 5 AJ-YCX250GをAJ-HPD2500の端子にはめ込み、4で外したネジ4本を使って固定します。
<ノート>
AJ-YCX250Gに付属のネジは使用しません。



- 6 天板をはめ込み、ネジ止めします。

保証とアフターサービス

故障・修理・お取扱い などのご相談は、まず、 お買い上げの販売店 へ、お申し付けください。

お買い上げの販売店がご不明の場合は、当社（裏表紙）までご連絡ください。
※ 内容により、お近くの窓口をご紹介させていただく場合がございますので、ご了承ください。

● 保証書（別添付）

お買い上げ日・販売店名などの記入を必ずお確かめの上、お買い上げの販売店からお受け取りください。
内容をよくお読みいただいた上、大切に保存してください。
万一、保証期間内に故障が生じた場合には、保証書記載内容に基づき、「無料修理」させていただきます。

保証期間：お買い上げ日から本体1年間

● 補修用性能部品の保有期間 **8年**

当社では、AVCHD コーデックボードの補修用性能部品を、製造打ち切り後、8年間保有しています。

※ 補修用性能部品とは、その製品の機能を維持するために必要な部品です。

● 保守・点検

保守・点検は機器の機能を常に良好な状態に維持し、お客様が安心してご使用していただくためのものです。

部品の磨耗、劣化、ごみ、ホコリの付着などにより突発的な故障、トラブルを未然に防ぐとともに、安定した機能、性能の維持のために、定期的な保守・点検を推奨いたします。

保守・点検（有料）についての詳しい内容は、お買い上げの販売店にご相談ください。

修理を依頼される時

この取付ガイドを再度ご確認の上、お買い上げの販売店までご連絡ください。

◆ 保証期間中の修理は...

保証書の記載内容に従って、修理させていただきます。詳しくは、保証書をご覧ください。

◆ 保証期間経過後の修理は...

修理により、機能、性能の回復が可能な場合は、ご希望により有料で修理させていただきます。

ご連絡いただきたい内容	
品名	AVCHD コーデックボード
品番	AJ-YCX250G
製造番号	
お買い上げ日	
故障の状況	

定 格

AVCHDコーデックボード

外形寸法 (幅 × 高さ × 奥行き) :
115 mm × 84 mm × 28 mm
(金具を除く)
質量 : 65 g
(金具を除く)

ビデオ

記録規格 :
AVCHD規格準拠
圧縮方式
MPEG-4 AVC/H.264
記録フォーマット :
PHモード :
1080/59.94i、1080/50i
720/59.94p、720/50p
HAモード :
1080/59.94i、1080/50i
HGモード :
1080/59.94i、1080/50i
HEモード :
1080/59.94i、1080/50i
転送レート :
PHモード :
約21 Mbps (VBR)
HAモード :
約17 Mbps (VBR)
HGモード :
約13 Mbps (VBR)
HEモード :
約6 Mbps (VBR)

オーディオ

圧縮方式 :
記録/再生 :
Dolby Digital 2 ch
サンプリング周波数 :
48 kHz
量子化 :
16 bit
圧縮後のビットレート :
PHモード :
2 ch 384 kbps
HA/HG/HEモード :
2 ch 256 kbps

この仕様は、性能向上のため変更することがあります。

Panasonic Corporation

Web Site: <http://panasonic.net>

パナソニック株式会社 プロフェッショナルAVビジネスユニット

〒571-8503 大阪府門真市松葉町2番15号 ☎(06)6901-1161

©Panasonic Corporation 2009