

# Panasonic

Component Serial Interface Board

AJ-YA95 P

Operating Instructions

ENGLISH

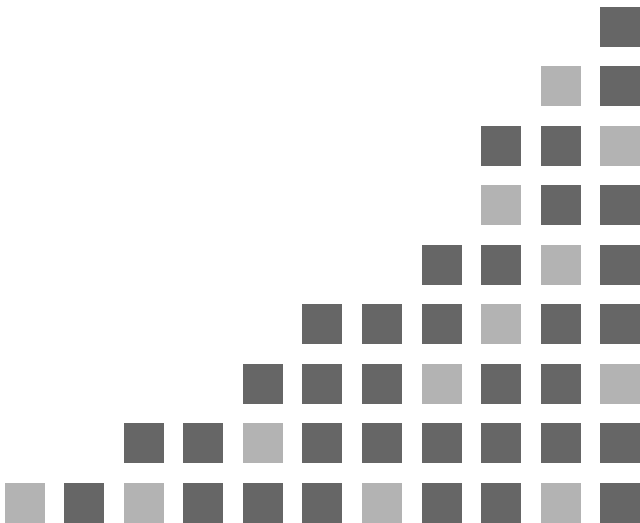
DEUTSCH

FRANÇAIS

ITALIANO

ESPAÑOL

日本語



## ご注意

- 本製品をぬれた手で触れないでください。
- 本製品を落としたり、強い衝撃を加えないでください。
- 本製品を改造しないでください。

故障を起こす原因となります。

本製品は、デジタルVTR：AJ-D95DC専用のコンポーネントシリアルインターフェイスボードです。  
AJ-D95DCへの取り付けは、お買い上げの販売店にご相談ください。

## 目次

ご注意	J-1
定格	J-2
対応モデル	J-2
特長	J-2
AJ-D95DCへの取り付け	J-3

## 定格

映像/音声入力：BNC × 1、SMPTE259-C規格に準拠  
映像/音声出力：BNC × 1、SMPTE259-C規格に準拠  
スルー映像/音声出力：

BNC × 1 (アクティブスルー)

外形寸法：

26 (幅) × 111 (高さ) × 217 (奥行き) mm

重量：200 g

## 対応モデル

デジタルVTR：AJ-D95DC

## 特長

本製品は、AJ-D95DC専用のコンポーネントシリアルインターフェイスボードです。

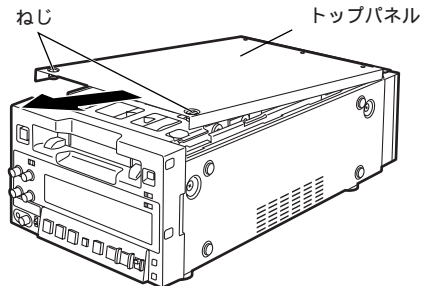
本製品をAJ-D95DCに装着することにより、デジタル信号の入出力が可能になります。

## AJ-D95DC への取り付け

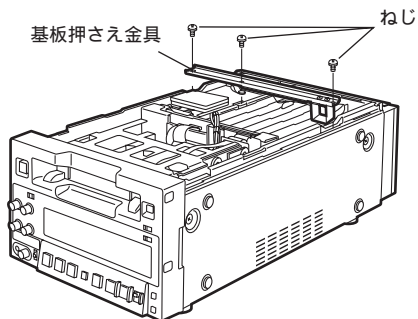
本製品を使用するには、AJ-D95DC への取り付けが必要です。次の手順で取り付けてください。

●必ず AJ-D95DC の電源コードを抜いてから行ってください。

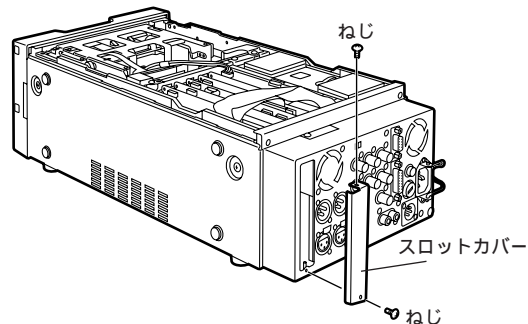
1. AJ-D95DC 天面のねじ 2 本を外し、トップパネルを前面パネル側にスライドさせて外します。



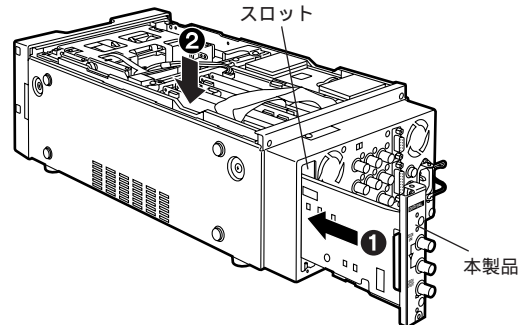
2. ねじ 3 本を外し、基板押さえ金具を外します。



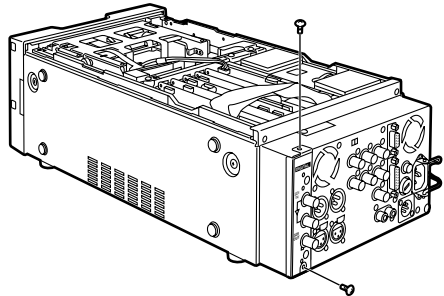
3. ねじ 2 本を外し、後面のスロットカバーを外します。



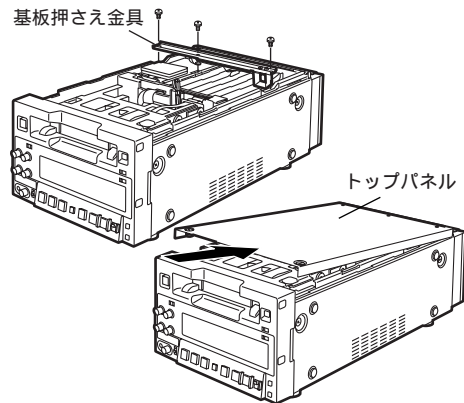
4. 後面側より本製品をスロットに入れ、コネクタを確実に差し込みます。



5. スロットカバーを取り付けていたねじ2本で、本製品を取り付けます。



6. 基板押さえ金具を取り付け、トップパネルを取り付けます。  
(必ず、ねじで確実に取り付けてください。)



# Panasonic

**PANASONIC BROADCAST & DIGITAL SYSTEMS COMPANY**  
DIVISION OF MATSUSHITA ELECTRIC CORPORATION OF AMERICA

**Executive Office:**

3330 Cahuenga Blvd W., Los Angeles, CA 90068 (323) 436-3500

**EASTERN ZONE:**

One Panasonic Way 4E-7, Secaucus, NJ 07094 (201) 348-7621

**Mid-Atlantic/New England:**

One Panasonic Way 4E-7, Secaucus, NJ 07094 (201) 348-7621

**Southeast Region:**

1225 Northbrook Parkway, Ste 1-160 Suwanee, GA 30024 (770) 338-6835

**Central Region:**

1707 N Randall Road E1-C-1, Elgin, IL 60123 (847) 468-5200

**WESTERN ZONE:**

3330 Cahuenga Blvd W., Los Angeles, CA 90068 (323) 436-3500

**Dallas Region:**

6226 Abington Way, Houston, TX 77008 (713) 802-2726

**No. CA/Northwest Region:**

5870 Stoneridge, #3, Pleasanton, CA 94588 (925) 416-5108

**Government Marketing Department:**

52 West Gude Drive, Rockville, MD 20850 (301) 738-3840

**PANASONIC CANADA INC.**

5770 Ambler Drive, Mississauga, Ontario L4W 2T3 (905) 624-5010

**PANASONIC SALES COMPANY**

**DIVISION OF MATSUSHITA ELECTRIC OF PUERTO RICO INC.**

San Gabriel Industrial Park, 65th Infantry Ave., KM9.5, Carolina,  
Puerto Rico 00630 (787) 750-4300

---

**Panasonic Broadcast Europe**

Panasonic Broadcast Europe Ltd

West Forest Gate, Wellington Road, Wokingham, Berkshire RG40 2AQ U.K.

Tel: 0118 902 9200

**Panasonic Broadcast Europe GmbH**

Hagenauer Str. 43, 65203 Wiesbaden-Biebrich Deutschland

Tel: 49-611-1816-0

---

**松下電器産業株式会社 ビデオシステム事業部**

☎ 571-8503 大阪府門真市松葉町 2 番 15 号 ☎ (06) 6901-1161

**Printed in Japan**  
**VQT7753**

F0299W (A)