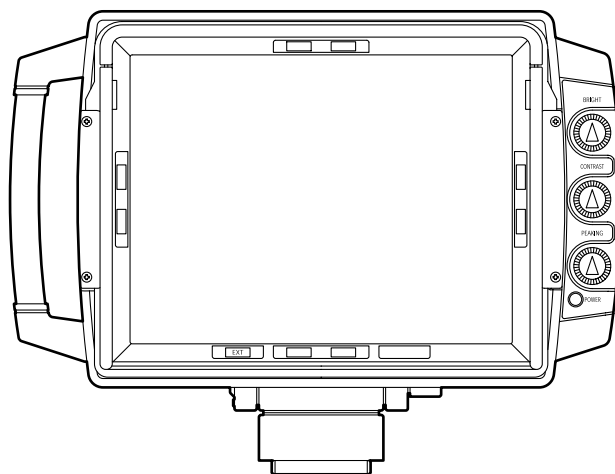


Panasonic®

取扱説明書

8インチ液晶ビューファインダー

品番 **AK-HVF931AN**



上手に使って上手に節電

保証書別添付

このたびは液晶ビューファインダーをお買い上げいただき、まことにありがとうございました。

■この取扱説明書をよくお読みのうえ、正しくお使いください。

特に「安全上のご注意」(3~4ページ)は、ご使用前に必ずお読みいただき、安全にお使いください。

お読みになったあとは、保証書と一緒に大切に保管し、必要なときにお読みください。

■保証書は、「お買い上げ日・販売店名」などの記入を必ず確かめ、販売店からお受け取りください。

目次

| | |
|--------------------|-----|
| 概要 | 2 |
| 付属品 | 2 |
| 安全上のご注意 | 3 |
| 使用上のお願い | 4 |
| 各部の名称と働き | 5 |
| 調整のしかた | 7 |
| ビューファインダーの操作 | 8 |
| 外観寸法図 | 10 |
| 定 格 | 11 |
| 保証とアフターサービス | 裏表紙 |

概 要

本機はマルチフォーマットカメラ (AK-HC930/AK-HC931) 用の液晶ビューファインダーです。

付属品

| | |
|-----------------|------|
| 取扱説明書 | 1 |
| フード | 1 |
| タリーNo.シート | 1セット |

安全上のご注意

必ずお守りください

お使いになる人や他の人への危害、財産への損害を未然に防止するため、必ずお守りいただくことを、次のように説明しています。

■表示内容を見逃して誤った使い方をしたときに生じる危害や損害の程度を、次の表示で区分し、説明しています。



警告

この表示の欄は、「死亡または重傷などを負う可能性が想定される」内容です。



注意

この表示の欄は、「傷害を負う可能性または物的損害のみが発生する可能性が想定される」内容です。

■お守りいただく内容の種類を、次の絵表示で区分し、説明しています。
(下記は、絵表示の一例です。)



このような絵表示は、してはいけない「禁止」内容です。



このような絵表示は、必ず実行していただく「強制」内容です。



警告

不安定な場所に置かない!



禁止

落ちたり、倒れたりして、けがの原因になります。

機器の開口部から異物を差し込んだり、落とし込んだりしない!



禁止

火災や感電の原因になります。

本機を改造しない!



分解禁止

火災や感電の原因になります。

機器が濡れたり、水が入らないようにする!



火災や感電の原因になります。
雨天・降雪・海岸・水辺での使用は、特にご注意ください。

水場で使用しない!



水場
使用禁止

火災や感電の原因になります。

⚠ 注意

本機の通風孔をふさがない!



内部に熱がこもり、火災の原因になる恐れがあります。

禁止

- 風通しの悪い所に押し込まないでください。
- テーブルクロスを掛けたり、じゅうたんや布団の上に置かないでください。

個人情報の保護について

本機を使用したシステムで撮影された本人が判別できる映像情報は、「個人情報の保護に関する法律」で定められた個人情報に該当します。*

法律にしたがって、映像情報を適正にお取り扱いください。

* 経済産業省「個人情報の保護に関する法律についての経済産業分野を対象とするガイドライン」における【個人情報に該当する事例】を参照してください。

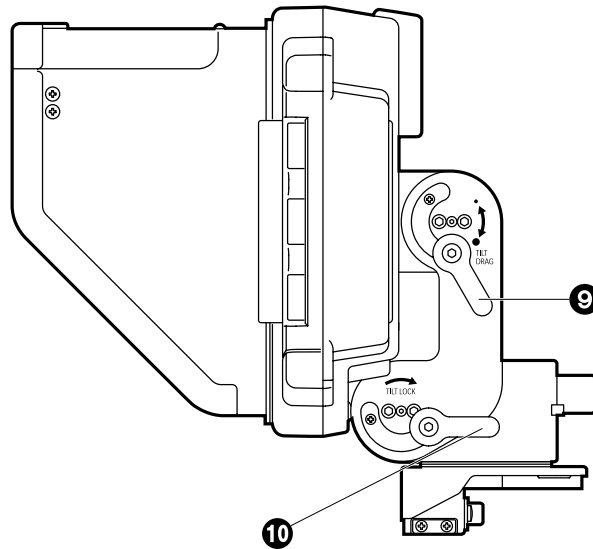
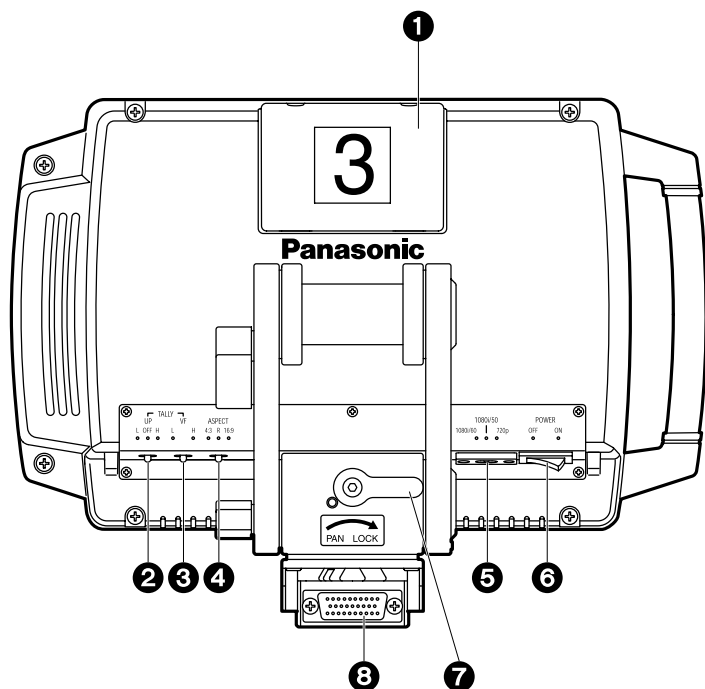
使用上のお願い

- 取り扱いはていねいに
落としたり、強い衝撃を与えすと故障や事故の原因になります。
- 使用温度範囲は、0℃～+40℃でお使いください。
0℃以下の寒い所や、+40℃以上の暑い所では内部の部品に悪影響を与えるおそれがあります。
- コネクターの抜き差しは電源を切って
コネクターの抜き差しは、必ず機器の電源を切ってから行ってください。
- 屋外での使用はさけてください。
- モニター周囲より1 m以上離して設置してください。
- お手入れは
電源を切ってから、乾いた布で拭いてください。汚れが取れにくいときは、うすめた台所用洗剤を布にしみ込ませ、よく絞り、軽く拭いてください。
- ビューファインダーの電源がONの状態を入力されている映像信号フォーマットが変わる場合、映像が出なくなることがあります。その時は、再度電源を投入してください。
- 液晶部は精密度の高い技術で作られています。
99.99 %以上の有効画素がありますが、0.01 %以下の画素欠けや常時点灯（赤、青、緑）するものがあります。これは故障ではありません。
- 液晶保護パネルは特殊加工をしております。
固い布で拭いたり、強くこすったりすると、表面に傷がつく原因となります。
- 長時間静止画像を映したままにしておくと、一時的な残像（焼き付き）が発生する場合があります。（なお、残像は通常の動画をしばらく表示すれば解消されます。）
- 液晶の応答速度や輝度は環境温度によって変化します。

ご注意

- ベンジンやシンナーなど揮発性のものは使用しないでください。
- 化学ぞうきんを使用するときは、その注意事項をよくお読みください。

各部の名称と働き



① UPタリーランプ

UPタリー切換スイッチが「ON」の場合、レッドタリー入力で点灯します。
付属のタリーNo.シートを取り付けることができます。

② UPタリー切換スイッチ [UP TALLY]

UPタリーの点灯をlow/high/OFFに切り換えます。

③ VFタリー切換スイッチ [VF TALLY]

VFタリーの点灯をlow/highに切り換えます。

④ アスペクト切換スイッチ [ASPECT]

液晶画面を16:9/4:3に切り換えます。
「R」(REMOTE)の位置に設定するとカメラ側のコントロールで16:9/4:3が自動的に切り換わります。

⑤ 映像信号フォーマット切換スイッチ

映像信号フォーマットを1080/60i、1080/50i、720/60Pに切り換えます。

⑥ 電源スイッチ [POWER]

電源をON/OFFします。

⑦ PAN LOCKレバー

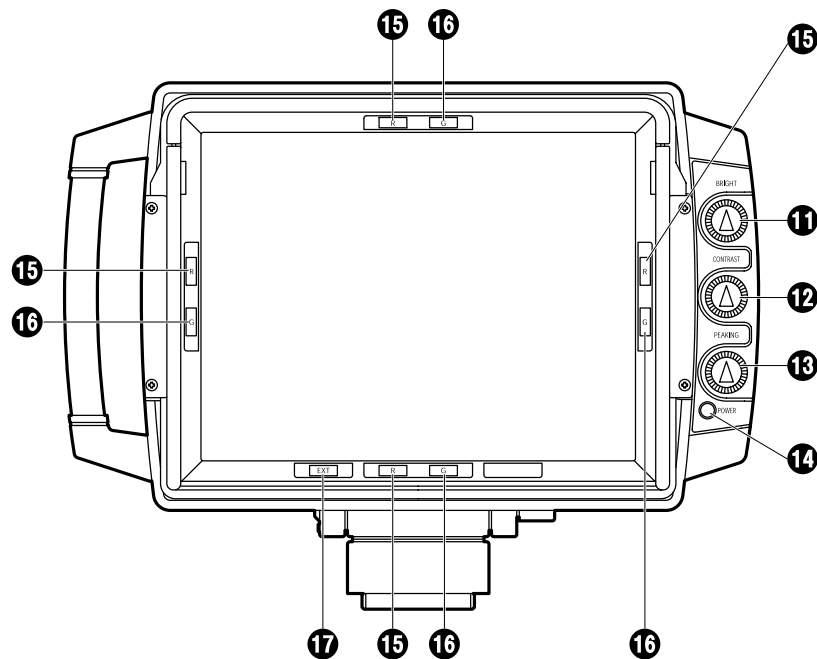
パン操作において、本機を任意の角度に固定するレバーです。

⑧ カメラ I/Fコネクター

マルチフォーマットカメラ(AK-HC930, AK-HC931)と接続するD-Subコネクターです。

| ピン# | 信号 |
|-----|--------------|
| 1 | VF-YOUT |
| 2 | VF-PBOUT |
| 3 | VF-PROUT |
| 4 | |
| 5 | 12C_DATA |
| 6 | R_TALLY |
| 7 | TA_TALLY |
| 8 | |
| 9 | LCD+12V |
| 10 | |
| 11 | VF-YOUT_GND |
| 12 | VF-PBOUT_GND |
| 13 | VF-PROUT_GND |
| 14 | AGND |
| 15 | DGND |
| 16 | |
| 17 | UNREG_GND |
| 18 | |
| 19 | F_GND |
| 20 | LCD_ACT |
| 21 | |
| 22 | |
| 23 | PEAKING_CONT |
| 24 | I2C_CLK |
| 25 | G_TALLY |
| 26 | VF_P_REQ |
| 27 | |
| 28 | |
| 29 | |

各部の名称と働き



⑨ TILT DRAGレバー

チルティング操作のトルクを調節するレバーです。

⑩ TILT LOCKレバー

チルティング操作において、本機を任意の高さに固定するレバーです。

⑪ 明るさ調整ボリューム [BRIGHT]

ビューファインダー画面の明るさを調整します。

⑫ コントラスト調整ボリューム [CONTRAST]

ビューファインダー映像のコントラストを調整します。

⑬ ピーキング調整ボリューム [PEAKING]

ビューファインダー画像の輪郭を補正します。

⑭ Powerランプ

電源を入れると緑色に点灯します。

⑮ Rタリー表示 [R]

Rタリー入力時に点灯します。

⑯ Gタリー表示 [G]

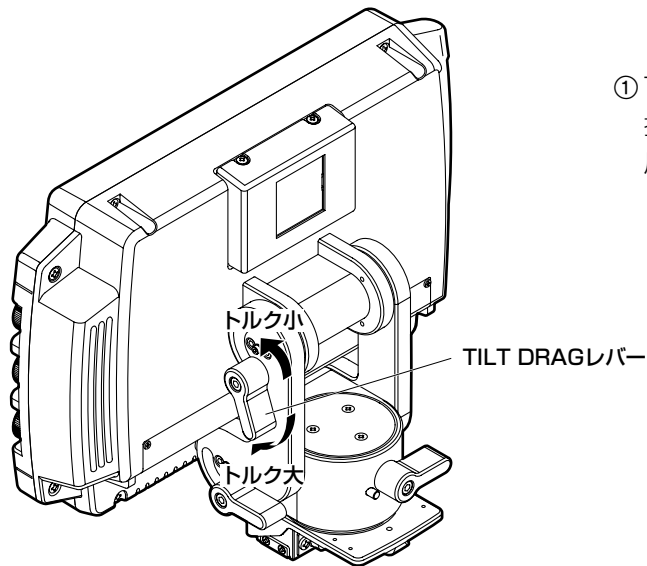
Gタリー入力時に点灯します。

⑰ レンズEXT表示 [EXT]

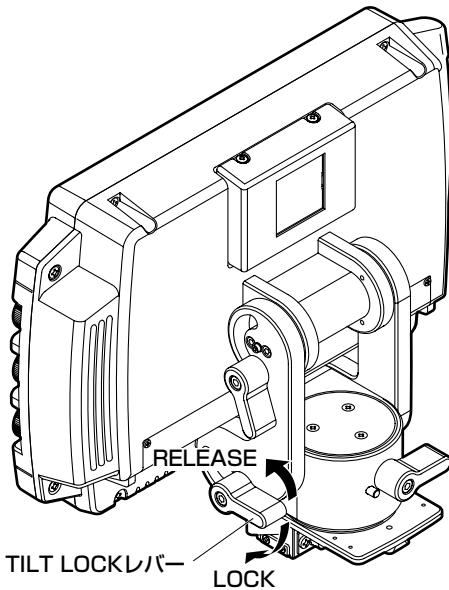
レンズにエクステンダーが装着された時に点灯します。

調整のしかた

ビューファインダーのチルト操作



- ① TILT DRAGレバーを時計方向に回すと、チルティング操作トルクが重くなります。
反時計方向に回すと、軽くなります。

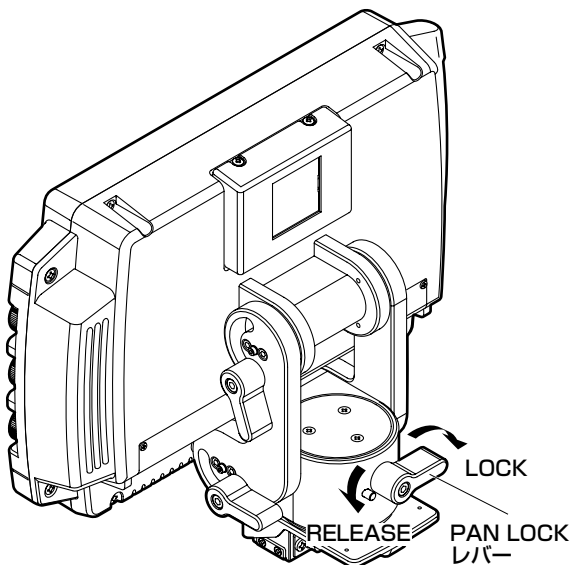


- ② 本機の高さを調節するには、TILT LOCKレバーを反時計方向 (RELEASE：ゆるむ) に回し、任意の高さに合わせた後、TILT LOCKレバーを時計方向 (LOCK：固定) に回して固定します。

ご注意

操作する際は、本機を傷つけないようにご注意ください。

ビューファインダーのパン操作



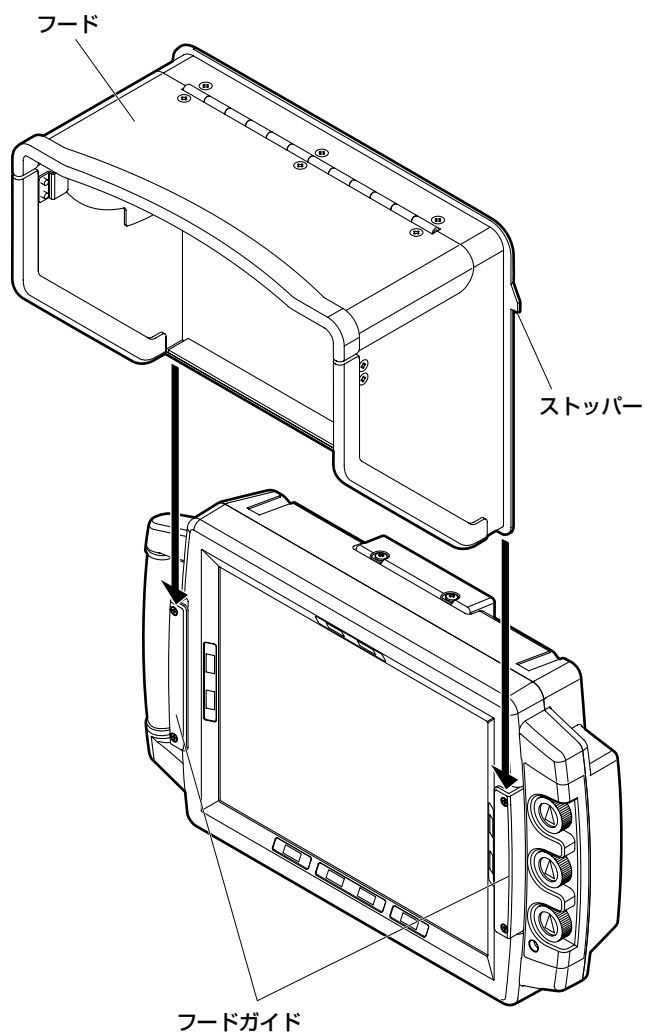
- PAN LOCKレバーをRELEASE方向に回して、ビューファインダーを左右に90°ずつ回転できます。
- 位置を固定したい場合は、PAN LOCKレバーをLOCK方向いっぱいに戻してください。

ご注意

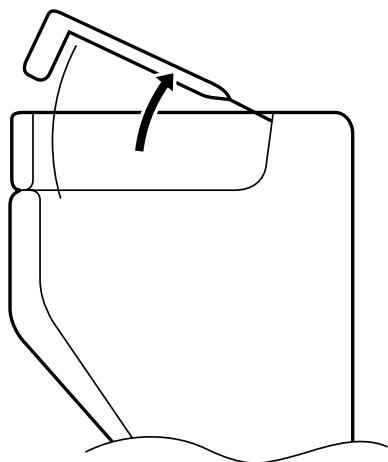
PAN LOCKレバーをLOCK方向に固定したまま本機をパンしないようにしてください。
本機もしくはカメラが壊れる可能性があります。

ビューファインダーの操作

フードの着脱



- ビューファインダーにフードを取り付ける場合は、フードのふちをフードガイドの溝部分に挿入し、ストッパーに当たるまで押し下げます。
- フードを取り外す場合は、フードのふちがフードガイドの溝部分から外れるまで押し上げます。

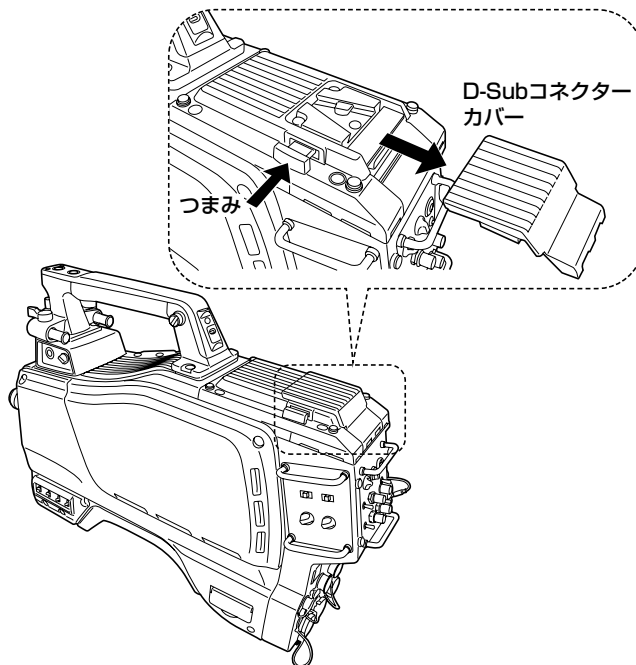


- フードの手前側は、上方向に動かすことができます。

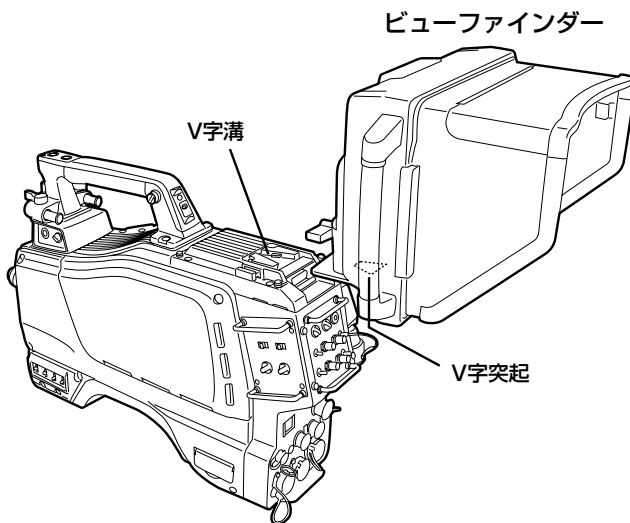
ビューファインダーの操作

カメラへの取り付け

① カメラ側のつまみを押して、D-Subコネクターカバーを外します。



② カメラ側のV字溝にビューファインダーのV字突起部をスライドさせて、ビューファインダーをカメラに取り付けます。取り付けが完了したら、ビューファインダーがカメラに確実に取り付けられていることを確認してください。

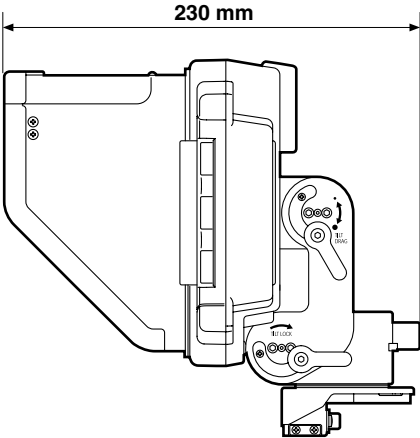
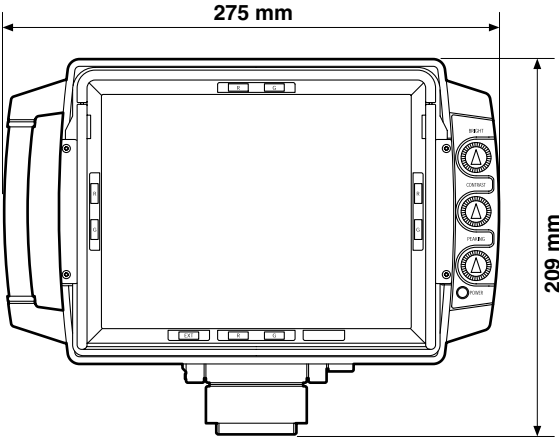
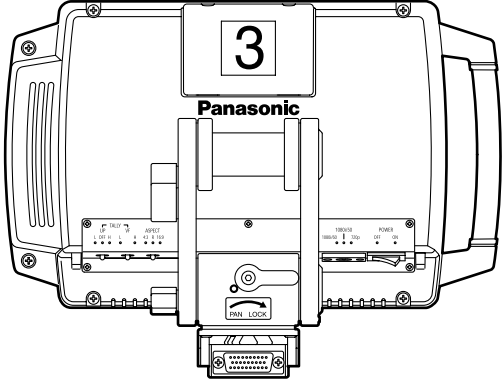
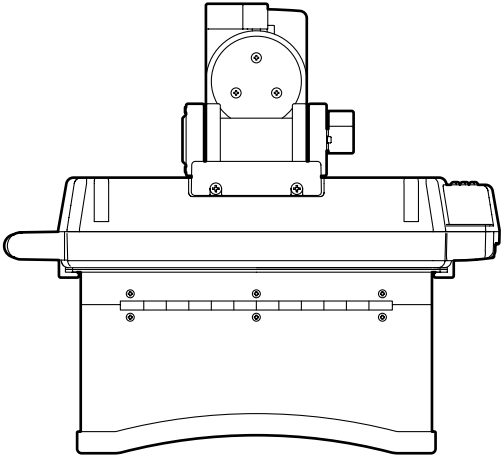


カメラからの取り外し

① カメラ側のつまみを押してビューファインダーをスライドさせて取り外します。

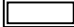
ビューファインダーを外した後は、D-Subコネクター内にほこり等が入らないように、D-Subコネクターカバーを取り付けてください。

外觀寸法圖



定 格

| | |
|-------|-------------------|
| 電源電圧： | DC 12 V (カメラより供給) |
| 消費電力： | 18 W |

 は安全項目です。

スイッチ機能 : UPタリー切換、VFタリー切換、アスペクト切換、映像信号フォーマット切換、電源ON/OFF

調整機能 : 明るさ調整、コントラスト調整、ピーキング調整

動作周囲温度 : 0 °C～+40 °C

保存温度 : -20 °C～+60 °C

動作周囲湿度 : 85 %以下

重 量 : 2.8 kg (フード含む)

外形寸法 (幅×高さ×奥行) : 275×209×230 mm

保証とアフターサービス (よくお読みください)

修理・お取り扱い・お手入れなどのご相談は・・・
まず、お買い上げの販売店へお申し付けください。

■保証書 (別添付)

お買い上げ日・販売店名などの記入を必ず確かめ、お
買い上げの販売店からお受け取りください。よくお読
みのあと、保存してください。

保証期間：お買い上げ日から本体1年間

■補修用性能部品の保有期間

当社は、液晶ビューファインダーの補修用性能部品を、
製造打ち切り後8年保有しています。

注) 補修用性能部品とは、その製品の機能を維持する
ために必要な部品です。

■修理を依頼されるとき

まず電源プラグを抜いて、お買い上げの販売店へご連
絡ください。

| ご連絡いただきたい内容 | |
|-------------|-------------|
| 製品名 | 液晶ビューファインダー |
| 品番 | AK-HVF931AN |
| お買い上げ日 | 年 月 日 |
| 故障の状況 | できるだけ具体的に |

●保証期間中は

保証書の規定に従って、出張修理をさせていただきます。

●保証期間を過ぎているときは

修理すれば使用できる製品については、ご希望により
有料で修理させていただきます。下記修理料金の
仕組みをご参照のうえご相談ください。

●修理料金の仕組み


修理料金は、技術料・部品代・出張料などで構成さ
れています。

技術料 は、診断・故障箇所の修理および部品交換・
調整・修理完了時の点検などの作業に
かかる費用です。

部品代 は、修理に使用した部品および補助材料代
です。

出張料 は、お客様のご依頼により製品のある場所
へ技術者を派遣する場合の費用です。

松下電器産業株式会社 ブロードメディア本部

〒223-8639 横浜市港北区綱島東4丁目3番1号  フリーダイヤル 0120-878-410

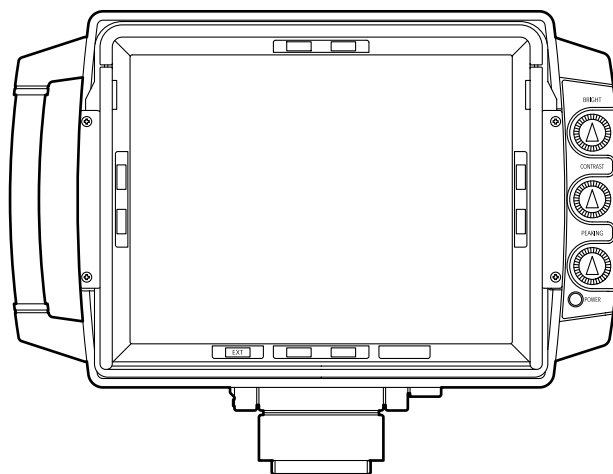
© 2007 Matsushita Electric Industrial Co., Ltd. (松下電器産業株式会社) All Rights Reserved.

Panasonic®

Operating Instructions

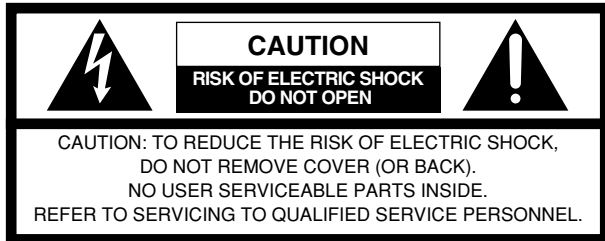
8" LCD Viewfinder

Model No. **AK-HVF931AN**



Before operating this product, please read the instructions carefully and save this manual for future use.

Safety precautions



The lightning flash with arrowhead symbol, within an equilateral triangle, is intended to alert the user to the presence of uninsulated "dangerous voltage" within the product's enclosure that may be of sufficient magnitude to constitute a risk of electric shock to persons.



The exclamation point within an equilateral triangle is intended to alert the user to the presence of important operating and maintenance (service) instructions in the literature accompanying the appliance.

WARNING:

- TO REDUCE THE RISK OF FIRE OR ELECTRIC SHOCK, DO NOT EXPOSE THIS APPARATUS TO RAIN OR MOISTURE.
- THE APPARATUS SHALL NOT BE EXPOSED TO DRIPPING OR SPLASHING AND THAT NO OBJECTS FILLED WITH LIQUIDS, SUCH AS VASES, SHALL BE PLACED ON THE APPARATUS.

CAUTION:

TO REDUCE THE RISK OF FIRE OR SHOCK HAZARD AND ANNOYING INTERFERENCE, USE THE RECOMMENDED ACCESSORIES ONLY.

FCC Note:

This equipment has been tested and found to comply with the limits for a class A digital device, pursuant to Part 15 of the FCC Rules. These limits are designed to provide reasonable protection against harmful interference when the equipment is operated in a commercial environment. This equipment generates, uses, and can radiate radio frequency energy, and if not installed and used in accordance with the instruction manual, may cause harmful interference to radio communications. Operation of this equipment in a residential area is likely to cause harmful interference in which case the user will be required to correct the interference at his own expense.

Warning:

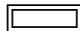
To assure continued FCC emission limit compliance, the user must use only shielded interface cables when connecting to external units. Also, any unauthorized changes or modifications to this equipment could void the user's authority to operate it.

For CANADA

This class A digital apparatus complies with Canadian ICES-003.

Cet appareil numérique de la classe A est conforme à la norme NMB-003 du Canada.

Contains mercury. Dispose According to Local State or Federal Laws.

 indicates safety information.

Environmental precaution

This product has a fluorescent lamp that contains a small amount of mercury. Disposal may be regulated in your community due to environmental considerations. For disposal or recycling information please contact your local authorities, or the Electronic Industries Alliance: <<http://www.eiae.org>>

Contents

| | |
|---------------------------------|----|
| Safety precautions | 2 |
| Environmental precaution | 2 |
| Overview | 3 |
| Accessories | 3 |
| Operating precautions | 4 |
| Parts and their functions | 5 |
| Adjustments | 7 |
| Viewfinder operations | 8 |
| Appearance | 10 |
| Specifications | 11 |

Overview

The model AK-HVF931AN is an LCD viewfinder which is designed for use with the AK-HC930P/AK-HC931P multi-format camera.

Accessories

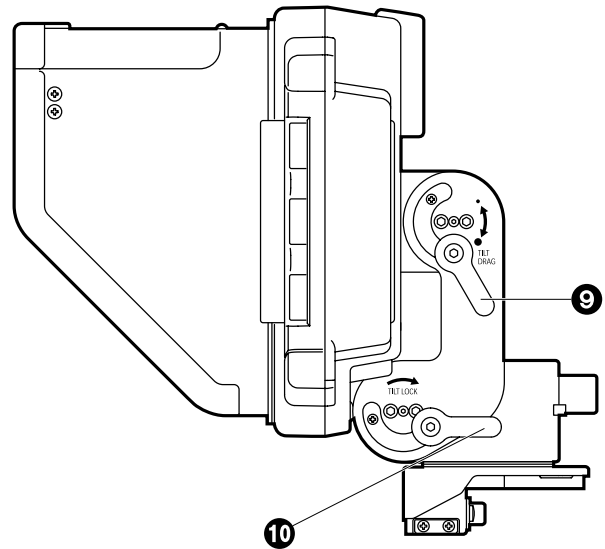
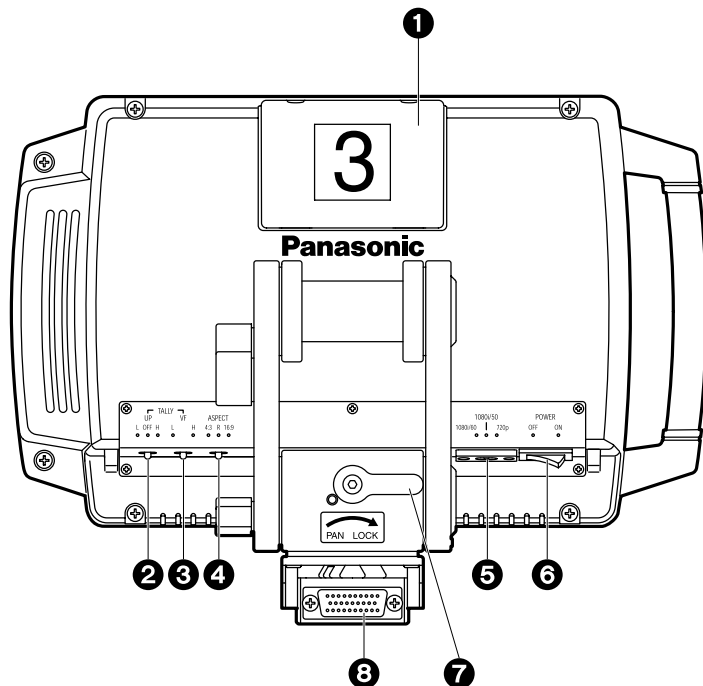
| | |
|--|-------|
| Operating Instructions | 1 |
| Hood | 1 |
| Tally number sticker [\times 1] | 1 set |

Operating precautions

- Handle the viewfinder carefully.
Dropping the viewfinder or subjecting it to strong impact may cause malfunctioning and/or accidents.
 - Operate the viewfinder within a temperature range of 32 °F to 104 °F (0 °C to +40 °C).
Operation in locations below 32 °F or above 10 °F may adversely affect the internal parts.
 - Be absolutely sure to turn off the power before connecting or disconnecting the connectors.
 - Do not use the viewfinder outdoors.
 - Install the viewfinder at a distance of at least 3.3 ft (1 meter) from the monitor.
 - Maintenance
Turn off the power, and wipe the viewfinder with a dry cloth. To remove stubborn dirt, soak a cloth in diluted kitchen detergent and wring it out well, and then wipe the viewfinder gently.
- Caution**

 - Avoid using benzine, paint thinners or other volatile substances.
 - If a chemically treated cloth is to be used, read the precautions for its use carefully.
- The images may no longer be output if the format of the video signals which are input is changed while the viewfinder's power is ON. If this has occurred, turn the power off and then back on.
 - The LCD part of the viewfinder is created with high-precision technology.
Its percentage of effective pixels is higher than 99.99 %. Less than 0.01 % of its pixels may be missing or permanently lighted (red, blue or green), but this is not indicative of any trouble.
 - The LCD protective panel is specially treated.
Wiping it or rubbing it vigorously with a hard cloth may scratch or mark its surface.
 - If a still image is kept on the display for a prolonged period of time, a temporary residual image (burn-in) may result.
(This residual image will disappear if normal moving images are displayed for a few moments.)
 - The response rate and brightness of the LCD depend on the ambient temperature.

Parts and their functions



① UP tally lamp

When the UP tally selector switch is at ON, this lamp lights when the red tally signal is input. The tally number sticker supplied can also be attached to the lamp.

② UP tally selector switch [UP TALLY]

This is used to turn the UP tally lamp to low, high or OFF.

③ VF tally selector switch [VF TALLY]

This is used to turn the VF tally lamp to low or high.

④ Aspect ratio selector switch [ASPECT]

This is used to switch the aspect ratio of the LCD screen from 16:9 to 4:3 or vice versa.

When it is set to "R" (REMOTE), the aspect ratio is automatically switched from 16:9 to 4:3 or vice versa by the control on the camera.

⑤ Video format selector switch

This is used to select the video format from 1080/60i, 1080/50i or 720/60P.

⑥ Power switch [POWER]

This is used to turn the power ON or OFF.

⑦ PAN LOCK lever

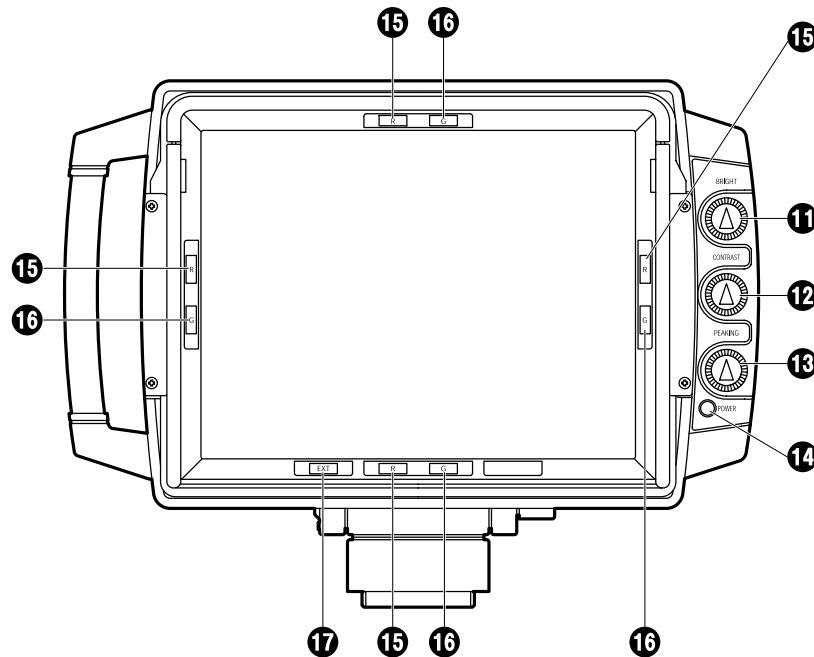
This is used to secure the unit at the desired angle for panning.

⑧ Camera I/F connector

This D-Sub connector is used for Multi-format camera (AK-HC930P, AK-HC931P) interface.

| Pin # | Signal |
|-------|--------------|
| 1 | VF-YOUT |
| 2 | VF-PBOUT |
| 3 | VF-PROUT |
| 4 | |
| 5 | I2C_DATA |
| 6 | R_TALLY |
| 7 | TA_TALLY |
| 8 | |
| 9 | LCD+12V |
| 10 | |
| 11 | VF-YOUT_GND |
| 12 | VF-PBOUT_GND |
| 13 | VF-PROUT_GND |
| 14 | AGND |
| 15 | DGND |
| 16 | |
| 17 | UNREG_GND |
| 18 | |
| 19 | F_GND |
| 20 | LCD_ACT |
| 21 | |
| 22 | |
| 23 | PEAKING_CONT |
| 24 | I2C_CLK |
| 25 | G_TALLY |
| 26 | VF_P_REQ |
| 27 | |
| 28 | |
| 29 | |

Parts and their functions



9 TILT DRAG lever

This is used to adjust the torque exerted during tilting.

10 TILT LOCK lever

This is used to secure the unit at the desired height in the course of tilting.

11 Brightness adjustment control [BRIGHT]

This is used to adjust the brightness of the viewfinder screen.

12 Contrast adjustment control [CONTRAST]

This is used to adjust the contrast of the viewfinder images.

13 Peaking adjustment control [PEAKING]

This is used to adjust the outline of the viewfinder images.

14 Power LED

This lights up green when the power is on.

15 R tally indicators [R]

These indicators light when the R tally signal is input.

16 G tally indicators [G]

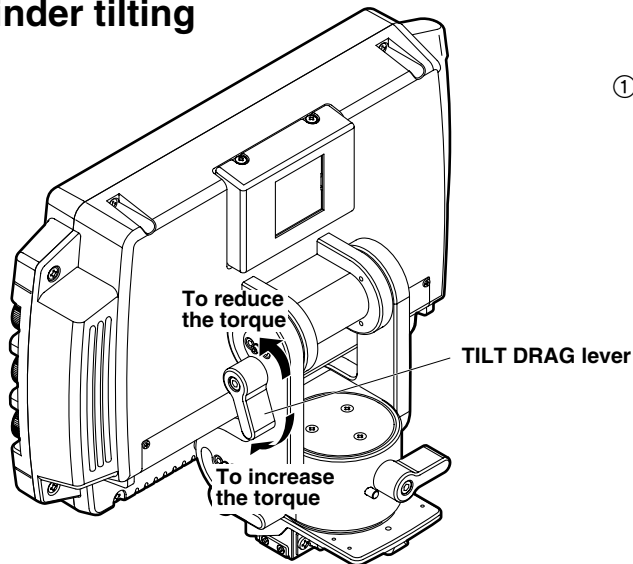
These indicators light when the G tally signal is input.

17 Lens extender indicator [EXT]

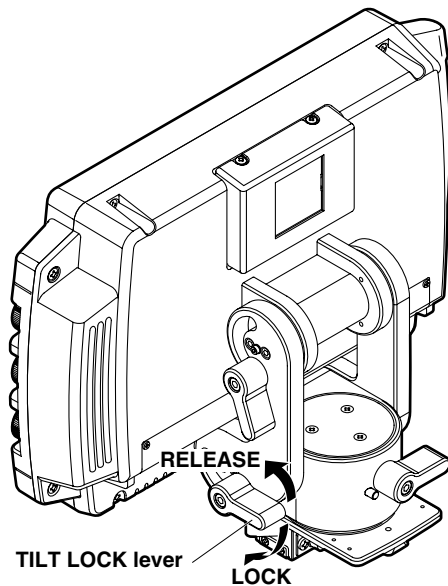
This indicator lights when the extender has been attached to the lens.

Adjustments

Viewfinder tilting



- ① The torque exerted during tilting is increased when the TILT DRAG lever is turned clockwise. Conversely, it is reduced when the lever is turned counterclockwise.

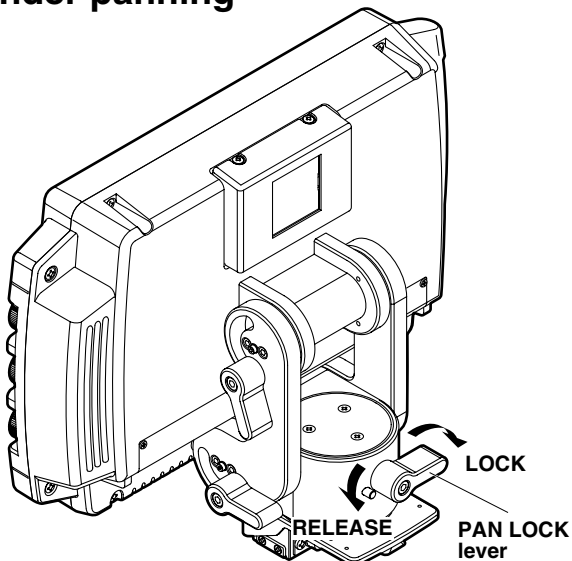


- ② To adjust the unit's height, turn the TILT LOCK lever counterclockwise (in the direction of RELEASE), adjust the unit to the desired height, and then turn the TILT LOCK lever clockwise (in the direction of LOCK) to secure the unit at that height.

Caution

Exercise care when operating the lever since you may mark or scratch the unit.

Viewfinder panning



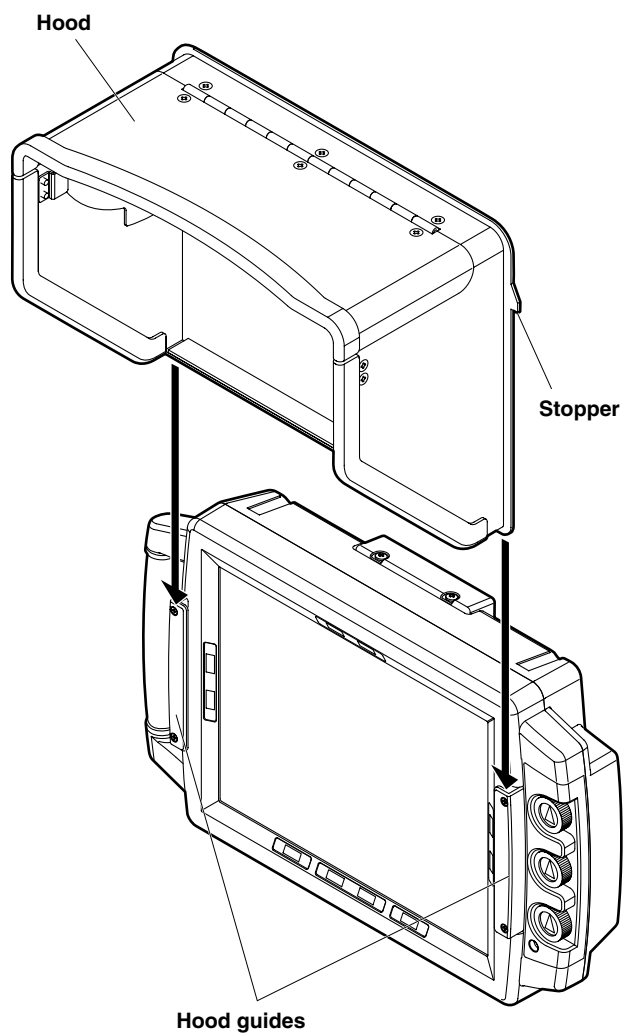
- The viewfinder can be rotated by 90 degrees to the left or right by turning the PAN LOCK lever in the direction of RELEASE.
- To secure the unit at the desired position, turn the PAN LOCK lever in the direction of LOCK as far as it will go.

Caution

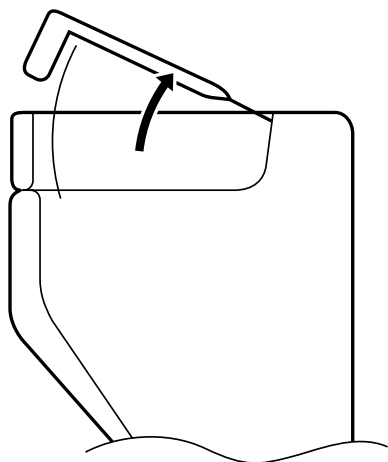
Do not attempt to pan the unit while PAN LOCK lever has been secured at the LOCK position. Otherwise, you may damage the unit or camera.

Viewfinder operations

Attaching and removing the hood



- To attach the hood, insert the edges of the hood into the grooves in the hood guides, and pull the hood down until stoppers engage.
- To remove the hood, push the unit up until the edges of the hood are disengaged from the grooves in the hood guides.

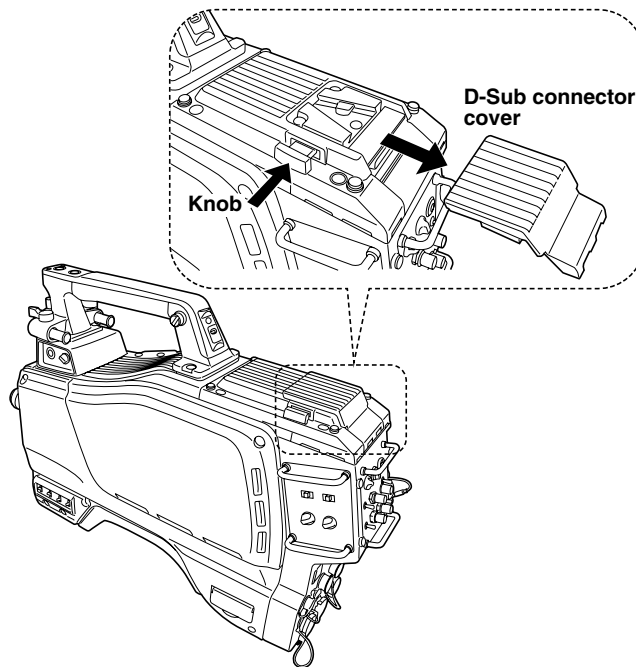


- The front of the hood can be moved upward.

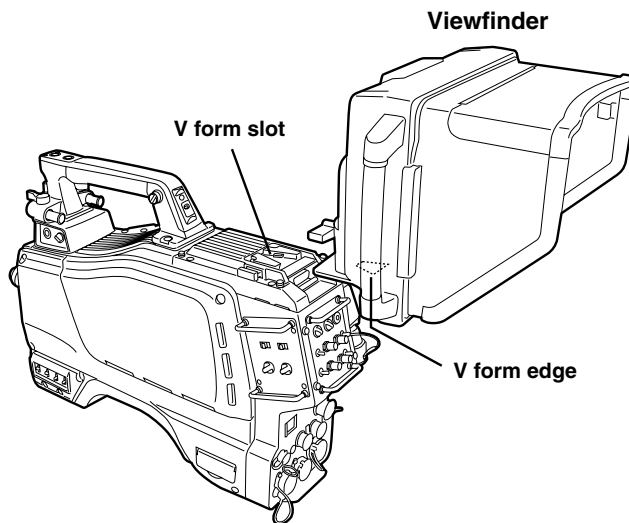
Viewfinder operations

Mounting the viewfinder on the camera

- ① Press the knob on the camera and slide the D-Sub connector cover to detach it.



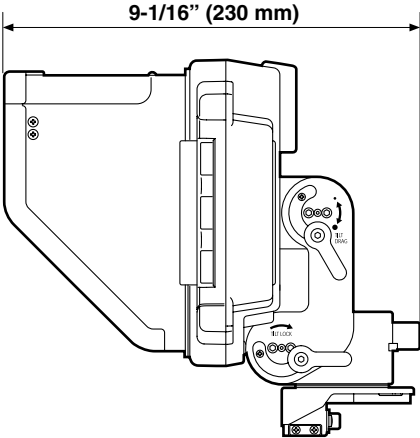
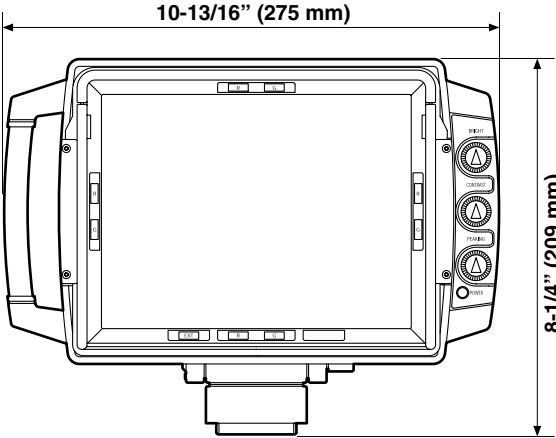
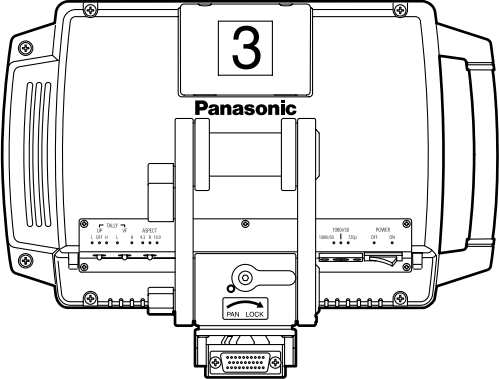
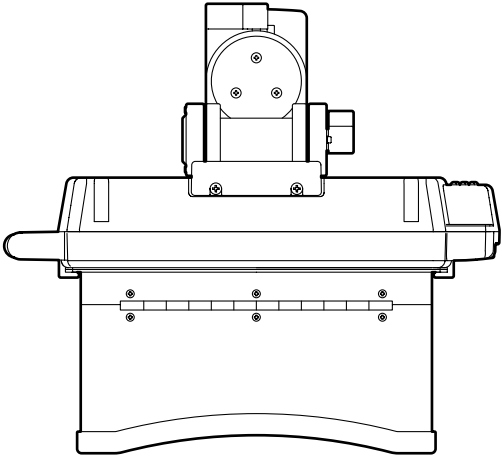
- ② Mount the viewfinder on the camera by uniting V form edge of the viewfinder with V form slot on the camera. When mounting ends, confirm whether the viewfinder is mounted to the camera firmly.



Detaching the Viewfinder

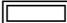
- ① Press the knob on the camera and slide the viewfinder to detach it. When the viewfinder is detached, attach the D-Sub connector cover to the camera so that dust does not enter to the D-Sub connector.

Appearance



Specifications

| | |
|---------------------------|--------------------------------|
| Power supply: | DC 12 V (supplied from camera) |
| Power consumption: | 18 W |

 indicates safety information.

| | |
|---------------------------------------|---|
| Switch functions: | UP tally switching, VF tally switching, aspect ratio switching, video format switching, power switching |
| Adjustment functions: | Brightness, contrast, peaking |
| Ambient operating temperature: | 32 °F to 104 °F (0 °C to +40 °C) |
| Storage temperature: | -4 °F to +140 °F (-20 °C to +60 °C) |
| Ambient operating humidity: | Less than 85% |
| Weight: | 6.2 lbs. (2.8 kg) [Including hood] |
| Dimensions (W × H × D): | 10-13/16" × 8-1/4" × 9-1/16" (275 × 209 × 230 mm) |

Weight and dimensions shown are approximate.
Specifications are subject to change without notice.



PANASONIC BROADCAST & TELEVISION SYSTEMS COMPANY
UNIT COMPANY OF PANASONIC CORPORATION OF NORTH AMERICA

Executive Office:

One Panasonic Way 4E-7, Secaucus, NJ 07094 (201) 348-7000

EASTERN ZONE:

One Panasonic Way 4E-7, Secaucus, NJ 07094 (201) 348-7621

Southeast Region:

1225 Northbrook Parkway, Ste 1-160, Suwanee, GA 30024 (770) 338-6835

Central Region:

1707 N Randall Road E1-C-1, Elgin, IL 60123 (847) 468-5200

WESTERN ZONE:

3330 Cahuenga Blvd W., Los Angeles, CA 90068 (323) 436-3500

Government Marketing Department:

52 West Gude Drive, Rockville, MD 20850 (301) 738-3840

Broadcast PARTS INFORMATION & ORDERING:

9:00 a.m. – 5:00 p.m. (PST) (800) 334-4881/24 Hr. Fax (800) 334-4880

Emergency after hour parts orders (800) 334-4881

TECHNICAL SUPPORT:

Emergency 24 Hour Service (800) 222-0741

Panasonic Canada Inc.

5770 Ambler Drive, Mississauga, Ontario L4W 2T3 (905) 624-5010

Panasonic de Mexico S.A. de C.V.

Av angel Urraza Num. 1209 Col. de Valle 03100 Mexico, D.F. (52) 1 951 2127

Panasonic Puerto Rico Inc.

San Gabriel Industrial Park, 65th Infantry Ave., Km. 9.5, Carolina, Puerto Rico 00630 (787) 750-4300