

Panasonic®

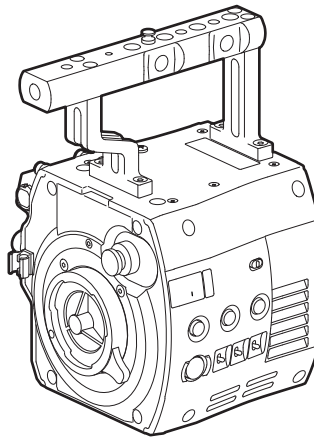
取扱説明書

カメラモジュール

品番 **AU-V23HS1G**



VARICAM



詳細は、当社Webサイト (<http://panasonic.biz/sav/manual/index.html>) に掲載されている取扱いガイドを参照してください。

このたびは、“パナソニック製品”をお買い上げいただき、まことにありがとうございます。

- 取扱説明書をよくお読みのうえ、正しく安全にお使いください。
- ご使用前に「安全上のご注意」(3～4ページ)を必ずお読みください。
- 保証書は「お買い上げ日・販売店名」などの記入を確かめ、取扱説明書とともに大切に保管してください。

保証書別添付

製造番号は、品質管理上重要なものです。製品本体と保証書の製造番号をお確かめください。

- 本書に記載されている各種名称、会社名、商品名などは各社の商標または登録商標です。

本書の見かた

■ 本書内のイラストについて

- 写真やイラストは、実際とは異なることがあります。VARICAM 35 の写真やイラストで説明している場合があります。

■ 表記について

- 〈 〉 の語句はボタン名など本機の意匠文字を示しています。

■ 参照ページについて

- 本書では、参照ページを（00 ページ）のように示しています。

もくじ

付属品	2
安全上のご注意	3
各部の名称	5
左面部	5
右面部	6
前面部	7
後面部	8
上面部	8
下面部	9
モジュールの組み立て	10
カメラモジュールとレコーディングモジュールの組み立て	10
HD カラービューファインダーの取り付け	11
シヨルダーマウントモジュールの取り付け	12
保管について	13
保管上のお願ひ	13
保証とアフターサービス（よくお読みください）	14
修理を依頼される時	14
定格	15
総合	15

付属品

- マウントキャップ（カメラモジュールにあらかじめ取り付けられています）

NOTE

- 包装材料は商品を取り出した後、適切に処理してください。

安全上のご注意

必ずお守りください

人への危害、財産の損害を防止するため、必ずお守りいただくことを説明しています。

- 誤った使い方をしたときに生じる危害や損害の程度を区分して、説明しています。

**警告**

「死亡や重傷を負うおそれがある内容」です。

**注意**

「軽傷を負うことや、財産の損害が発生するおそれがある内容」です。

- お守りいただく内容を次の図記号で説明しています。



してはいけない内容です。



実行しなければならない内容です。

**警告**

- 本機がぬれたり、水などの液体や異物が入らないようにする
(火災の原因になります。)
⇒ 雨天・降雪・海岸・水辺での使用は、特にご注意ください。
⇒ 機器の上や近くに、水などの液体が入った花びんなどの容器を置かないでください。
- 付属品・オプションは、指定の製品を使用する
(本体に誤って指定外の製品を使用すると、火災や事故を起こす原因になります。)
- レコーディングモジュール、HD カラービューファインダー、ショルダーマウントモジュール、レンズなどの取り付け・締め付けは確実にを行う
(落下すると事故の原因になります。)





- 乗り物を運転しながら使わない
(事故の誘発につながります。)
⇒ 歩行中でも周囲の状況、路面の状態などに十分ご注意ください。
- ハンドルのアクセサリ取り付け穴を使い本機を吊り下げない
(ハンドルが破損し、本機が落下してけがの原因になります。)
- 電源を入れたまま長時間直接接触して使用しない
(本機の温度の高い部分に、長時間直接接触していると低温やけど*の原因になります。)
⇒ 長時間ご使用の場合は、三脚などをお使いください。
* 血流状態が悪い人(血管障害、血液循環不良、糖尿病、強い圧迫を受けている)や、皮膚感覚が弱い人などは、低温やけどになりやすい傾向があります。



分解禁止

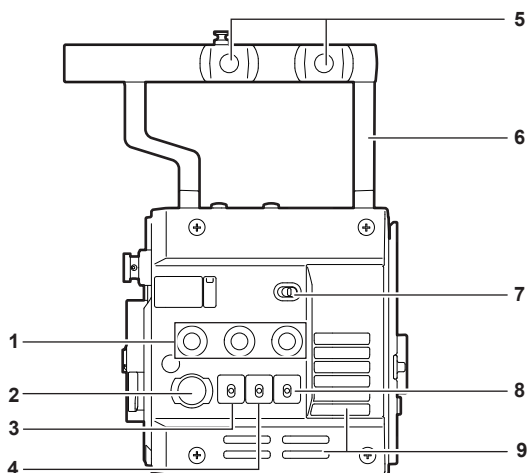
- 分解や改造をしない
(火災の原因になります。また、使用機器を損傷することがあります。)
⇒ 内部の点検や修理などは、お買い上げの販売店にご相談ください。

注意

	<p>■ ファンの吸気口や排気口をふさがない [押し入れや本箱など狭いところに入れない、テーブルクロスを掛けたりじゅうたんや布団の上に置かない] (内部に熱がこもり、火災の原因になります。)</p>
	<p>■ 三脚を取り付けた状態で、本機のハンドルを使って持ち上げない (三脚を取り付けると、三脚の重量も本機のハンドルに加わるため、ハンドルが破損し、けがの原因になります。) ⇒ 三脚を取り付けているときは、必ず、三脚を持って運搬してください。</p>
	<p>■ レンズやファインダーを太陽や強い光源に向けたままにしない (レンズにより集光されると、内部部品が加熱・損傷し、火災、故障の原因となります。)</p>
	<p>■ 油煙や湯気の当たるところ、湿気やほこりの多いところに置かない (電気が油や水分、ほこりを伝わり、火災の原因になることがあります。)</p>
	<p>■ 直射日光の当たる場所や異常に温度が高くなる場所に置かない (特に真夏の車内、車のトランクの中は、想像以上に高温(約60℃以上)になります。本機やバッテリーなどを絶対に放置しないでください。外装ケースや内部部品が劣化するほか、火災の原因になります。)</p>
	<p>■ 移動するとき、接続したコードに力が加わらないよう注意する (コードが傷つき、火災の原因になります。また、コードが引っかかって、けがの原因になります。)</p>
	<p>■ 病院内や機内では、病院や航空会社の指示に従う (本機が出す電磁波などが、計器類に影響を及ぼす恐れがあります。)</p>
	<p>■ コードを引き回す場合、足など引っ掛けないよう固定したりカバーなどをする (足などを引っ掛けると、けがの原因になります。また、コードが傷つき、火災の原因にもなります。)</p>

各部の名称

左面部

**1 USER ボタン (〈1〉 / 〈2〉 / 〈3〉)**

ユーザーが選択した機能をそれぞれのボタンに割り当てることができます。ボタンを押すことで、割り当てられた機能が動作します。

2 〈REC〉 ボタン

ボタンを押すと記録が始まります。再度押すと記録が停止します。記録中、ボタンが赤く点灯します。

3 〈SHUTTER〉 スイッチ

電子シャッターの切り替えスイッチです。

4 〈EI〉 スイッチ

EXPOSURE INDEX (ゲイン) の切り替えスイッチです。

5 アクセサリー取り付け穴

アクセサリーを取り付けます。

- 取り付け穴サイズ
- 3/8-16 UNC

6 ハンドル**7 〈LOCK〉 スイッチ**

カメラモジュールのボタンやスイッチの操作を無効にします。(〈REC〉 ボタン以外) 移動時など、誤操作防止のため〈LOCK〉 側にしておいてください。

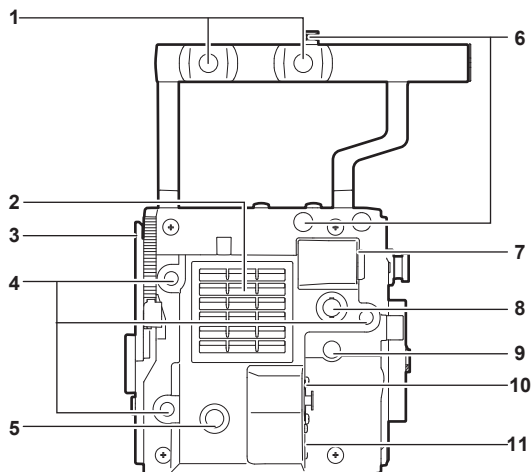
8 〈WB〉 スイッチ

ホワイトバランスの切り替えスイッチです。

9 ファン吸気口

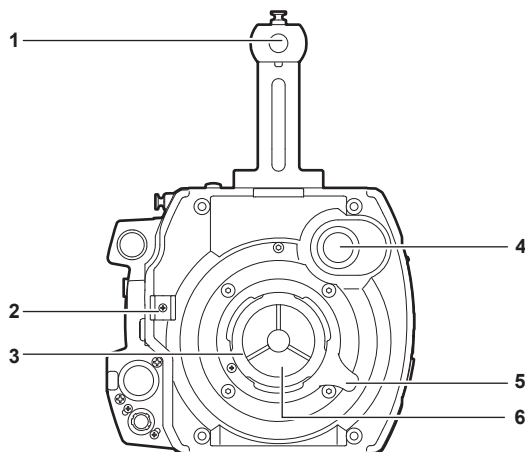
放熱用ファンの吸気口です。使用中はふさがらないでください。

右面部



- 1 **アクセサリ取り付け穴**
アクセサリを取り付けます。
● 取り付け穴サイズ
- 3/8-16 UNC
- 2 **ファン排気口**
放熱用ファンの排気口です。使用中はふさがらないでください。
- 3 **レコーディングモジュールリリースレバー**
カメラモジュールからレコーディングモジュール（別売品）を取り外すレバーです。
- 4 **アクセサリ取り付け穴**
アクセサリを取り付けます。
● 取り付け穴サイズ
- 1/4-20 UNC（ねじ長さ 5.5 mm 以下）
- 5 **USER ボタン (〈4〉)**
ユーザーが選択した機能をこのボタンに割り当てることができます。ボタンを押すことで、割り当てられた機能が動作します。
- 6 **メジャーフック**
MOS センサーの焦点位置を示します。被写体からの焦点距離を正確に測る場合は、このマークを基準としてください。
- 7 **〈VF〉 端子**
HD ビューファインダー AU-VCVF1G（別売品）を接続する端子です。
- 8 **〈VF SDI〉 端子**
3G/HD SDI の出力端子です。ビューファインダー表示同等の映像を出力します。
本端子に接続するケーブルは、5C-FB 相当の二重シールドのものをご使用ください。
- 9 **〈DC OUT〉 端子**
DC12 V の出力端子です。最大 1 A の電流を取り出すことができます。
- 10 **〈MIC IN〉 端子**
マイクを接続する端子です。
- 11 **〈LENS〉 端子**
レンズケーブルを接続する端子です。詳しくは、ご使用になるレンズの取扱説明書を参照してください。

前面部

**1 アクセサリー取り付け穴**

アクセサリーを取り付けます。

- 取り付け穴サイズ

- 3/8-16 UNC (ねじ長さ 5.5 mm 以下)

2 レンズケーブル / マイクケーブルクランプ

レンズケーブルやマイクケーブルを固定するためのクランプです。

3 レンズマウント

レンズを取り付けます。

4 〈ND FILTER〉 / 〈CC FILTER〉 つまみ

被写体の照度や色温度に合わせてフィルターを選択します。

〈CC FILTER〉

〈A〉 〈3200 K〉 : 色温度を 3200 K に設定します。

〈B〉 〈4300 K〉 : 色温度を 4300 K に設定します。

〈C〉 〈5600 K〉 : 色温度を 5600 K に設定します。

〈D〉 〈0.3ND〉 : MOS センサーに入る光の量を 1/2 にします。

〈ND FILTER〉

〈1〉 〈CLEAR〉 : ND フィルターを使用しません。

〈2〉 〈0.6ND〉 : MOS センサーに入る光の量を 1/4 にします。

〈3〉 〈1.2ND〉 : MOS センサーに入る光の量を 1/16 にします。

〈4〉 〈1.8ND〉 : MOS センサーに入る光の量を 1/64 にします。

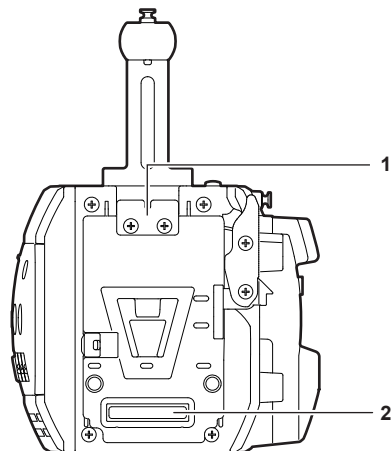
5 レンズ固定レバー

レンズをレンズマウントに取り付けた後、レバーを締めてレンズを固定します。

6 マウントキャップ

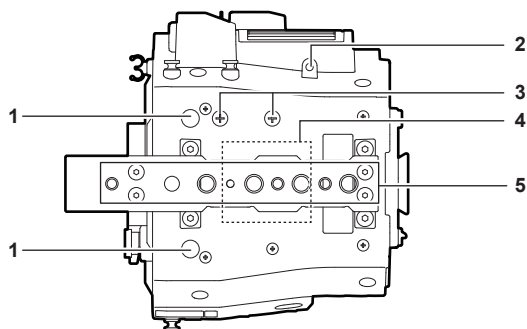
レンズを取り付けていないときは、キャップを取り付けます。

後面部



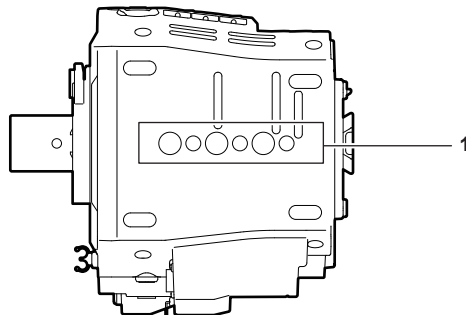
- 1 **ロックプレート**
レコーディングモジュールと接続するときに、固定する金具です。
- 2 **レコーディングモジュール接続端子**
レコーディングモジュールと接続する端子です。

上面部



- 1 **ビューファインダー取り付け穴**
ビューファインダーを取り付けます。
- 2 **コントロールパネル取り付け金具取り付けビス穴**
- 3 **マイクホルダー取り付け位置**
- 4 **GPS モジュール位置**
この部分に、GPS モジュールを内蔵しています。GPS 使用中は金属などでふさがないようにください。
- 5 **アクセサリ取り付け穴**
アクセサリを取り付けます。
 - 取り付け穴サイズ
 - 1/4-20 UNC
 - 3/8-16 UNC

下面部



- 1 ショルダーマウントモジュール / 三脚取り付け穴**
ショルダーマウントモジュールや三脚を取り付けます。
- 取り付け穴サイズ
 - 1/4-20 UNC (ねじ長さ 5.5 mm 以下)
 - 3/8-16 UNC (ねじ長さ 5.5 mm 以下)

モジュールの組み立て

カメラモジュールとレコーディングモジュールの組み立て

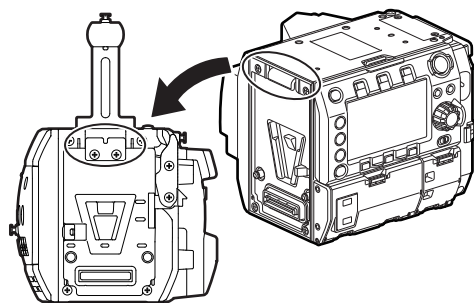


図 1

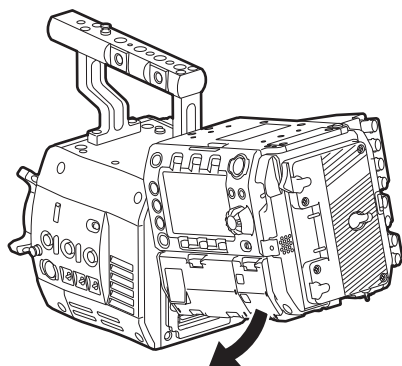


図 2

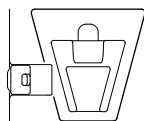


図 3

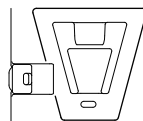


図 4

- 1 カメラモジュール後面上部のロックプレートにレコーディングモジュール前面上部のロックアングルを合わせる。(図 1)
- 2 レコーディングモジュールをしっかり押し込み、カメラモジュールとレコーディングモジュールの接続端子を結合させる。(図 2)

NOTE

- ・カメラモジュールのVエッジが下がっていると、結合できません。(図 3)カメラモジュールのレコーディングモジュールリリースレバーを、押し下げてください。Vエッジが上がります。(図 4)
- ・Vエッジ付近の機構部には、さわらないでください。Vエッジが勢いよく動いて、けがをするおそれがあります。

HD カラービューファインダーの取り付け

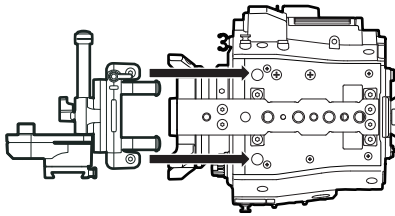


図 1

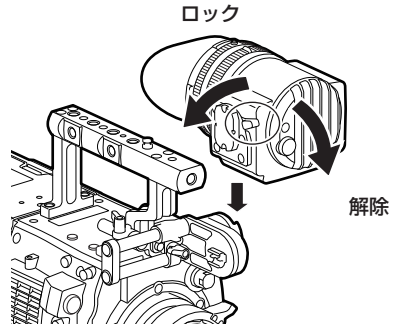


図 2

- 1** スライダーユニットをカメラモジュール上面のビューファインダー取り付け穴に付属ねじ（2本）で取り付ける。（図 1）
- 2** スライダーユニットに、ビューファインダー本体のプレートを上方よりスライドさせる。（図 2）ビューファインダーのロックレバーは前方に倒して解除しておいてください。
- 3** ロックレバーを後方に倒して、ロックする。
- 4** 付属の接続ケーブルを、ビューファインダーの接続端子とカメラモジュールの〈VF〉端子に接続する。
コネクターの赤いマークを合わせて接続してください。

ショルダーマウントモジュールの取り付け

カメラモジュールとレコーディングモジュールを取り付けてから行ってください。

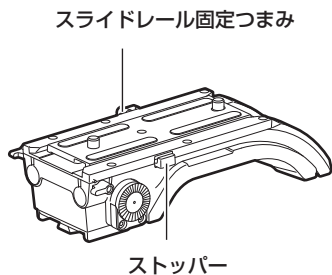


図 1

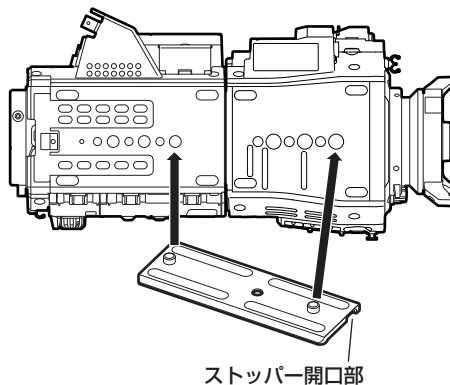


図 2

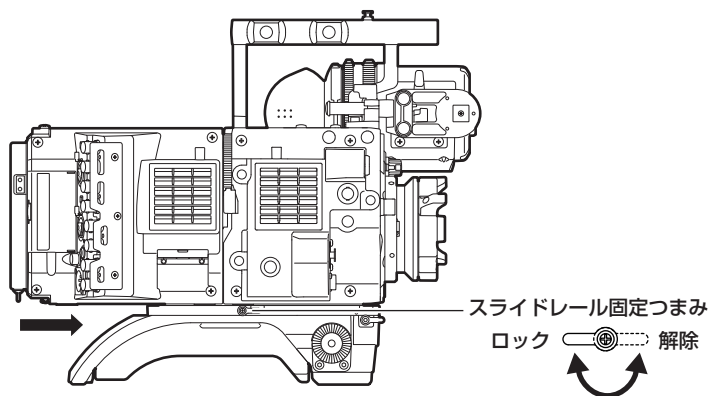


図 3

- 1 スライドレール固定つまみを解除する。
- 2 ストッパーを押しながら、スライドレールをショルダーマウントモジュールから外す。(図 1)
- 3 スライドレールのストッパー開口部をカメラ本体の前方向に向け、カメラ底面に付属のねじ (2本) で図に示したねじ穴にしっかりと取り付ける。(図 2)
- 4 カメラ本体をショルダーマウントモジュールの溝に沿って後方からカチッと音がするまで前方にスライドさせる。(図 3)
- 5 カメラの重量バランスを考慮しスライド位置を調整した後、スライドレール固定つまみを時計周りに回して固定する。

取り付ける前にスライドレール固定つまみが、解除されているか確認してください。

カメラが確実に固定されていることを確認してください。カメラのバランスが悪かったり、ねじの固定がゆるかったりするとカメラが落下し、故障やけがの原因になります。

保管について

保管上のお願い

湿気が少なく、比較的湿度が一定な場所にそれぞれ保管してください。

- **本体**
 - ほこりが入らないように、柔らかい布で包んでください。

保証とアフターサービス（よくお読みください）

故障・修理・お取扱い・メンテナンスなどのご相談は、
まず、**お買い上げの販売店**へ、お申し付けください。

お買い上げの販売店がご不明の場合は、当社（裏表紙）までご連絡ください。

* 内容により、お近くの窓口をご紹介させていただく場合がございますので、ご了承ください。

■ 保証書（別添付）

お買い上げ日・販売店名などの記入を必ずお確かめのうえ、お買い上げの販売店からお受け取りください。

内容をよくお読みいただいたうえ、大切に保管してください。

万一、保証期間内に故障が生じた場合には、保証書記載内容に基づき、無料修理させていただきます。

保証期間：お買い上げ日から本体 1 年間

■ 補修用性能部品の保有期間 **8 年**

当社は、本製品の補修用性能部品を、製造打ち切り後、8 年保有しています。

* 補修用性能部品とは、その製品の機能を維持するために必要な部品です。

■ 保守・点検

- 保守・点検は機器の機能を常に良好な状態に維持し、お客様が安心してご使用していただくためのものです。
- 部品の劣化、ごみ、ほこりの付着などにより突発的な故障、トラブルを未然に防ぐとともに、安定した機能、性能の維持のために、定期的な保守・点検を行ってください。
- 保守・点検（有料）についての詳しい内容は、お買い上げの販売店にご相談ください。

修理を依頼される時

本書を再度ご確認ください、お買い上げの販売店までご連絡ください。

■ 保証期間中の修理は...

保証書の記載内容に従って、修理させていただきます。詳しくは、保証書を参照してください。

■ 保証期間経過後の修理は...

修理により、機能、性能の回復が可能な場合は、ご希望により有料で修理させていただきます。

ご連絡いただきたい内容

品名	カメラモジュール
品番	AU-V23HS1G
製造番号	
お買い上げ日	
故障の状況	

定格

定格の詳しい内容については、取扱いガイドをご覧ください。

総合

電源
DC 12 V (レコーディングモジュールより供給)
消費電力
22 W (本体のみ)

は安全項目です。

動作周囲温度	0°C ~ 40°C
動作周囲湿度	10% ~ 85% (結露なし)
保存温度	-20°C ~ 60°C
質量	約 2.2 kg
外形寸法 (幅 × 高さ × 奥行)	165.0 mm × 230.5 mm × 178.0 mm (突起部分および付属品を除く)

ヨーロッパ連合以外の国の廃棄処分に関する情報



このシンボルマークは EU 域内でのみ有効です。
製品を廃棄する場合には、最寄りの市町村窓口、または販売店で、正しい廃棄方法をお問い合わせください。

パナソニック株式会社 AVCネットワークス社

〒571-8503 大阪府門真市松葉町 2 番 15 号 ☎ (06) 6901-1161

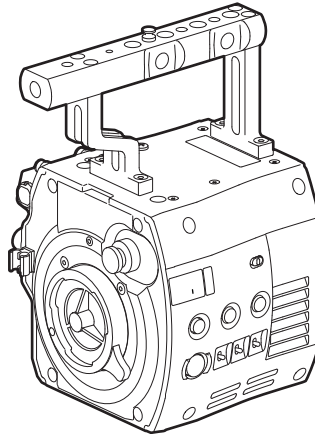
© Panasonic Corporation 2014

Panasonic®

Operating Instructions

Camera Module

Model No. **AU-V23HS1G**



ENGLISH

Before using this product, be sure to read "Read this first!" (pages 2 to 6). For more information, please visit the Panasonic website (<http://pro-av.panasonic.net/en/manual/index.html>), and refer to the Operating Guide.

DEUTSCH

Bitte lesen Sie sorgfältig die „Bitte lesen Sie zuerst diesen Hinweis!“ vor der Nutzung dieses Produkts. (Seite 7).

FRANÇAIS

Avant d'utiliser cet appareil, assurez-vous de lire la section « Lire ces informations en premier ! » (page 8).

ITALIANO

Prima di utilizzare il prodotto, assicurarsi di leggere "Leggere prima quanto segue!" (pagina 9).

ESPAÑOL

Antes de usar este producto, asegúrese de leer "Lea esto primero" (página 10).

Before operating this product, please read the instructions carefully and save this manual for future use.

ENGLISH

Read this first!



indicates safety information.

WARNING:

- To reduce the risk of fire, do not expose this equipment to rain or moisture.
- To reduce the risk of fire, keep this equipment away from all liquids. Use and store only in locations which are not exposed to the risk of dripping or splashing liquids, and do not place any liquid containers on top of the equipment.

CAUTION:

Do not remove panel covers by unscrewing.
No user serviceable parts inside. Refer servicing to qualified service personnel.

CAUTION:

To reduce the risk of fire and annoying interference, use the recommended accessories only.

CAUTION:

In order to maintain adequate ventilation, do not install or place this unit in a bookcase, built-in cabinet or any other confined space. To prevent risk of fire hazard due to overheating, ensure that curtains and any other materials do not obstruct the ventilation.

CAUTION:

Do not lift the unit by its handle while the tripod is attached. When the tripod is attached, its weight will also affect the unit's handle, possibly causing the handle to break and hurting the user. To carry the unit while the tripod is attached, take hold of the tripod.

CAUTION:

Do not leave the unit in direct contact with the skin for long periods of time when in use. Low temperature burn injuries may be suffered if the high temperature parts of this unit are in direct contact with the skin for long periods of time.
When using the equipment for long periods of time, make use of the tripod.



indicates safety information.

FCC NOTICE (USA)

This device complies with part 15 of the FCC Rules. Operation is subject to the following two conditions:

(1) This device may not cause harmful interference, and (2) this device must accept any interference received, including interference that may cause undesired operation.

Note:

This equipment has been tested and found to comply with the limits for a Class B digital device, pursuant to Part 15 of the FCC Rules. These limits are designed to provide reasonable protection against harmful interference in a residential installation. This equipment generates, uses and can radiate radio frequency energy and, if not installed and used in accordance with the instructions, may cause harmful interference to radio communications. However, there is no guarantee that interference will not occur in a particular installation. If this equipment does cause harmful interference to radio or television reception, which can be determined by turning the equipment off and on, the user is encouraged to try to correct the interference by one or more of the following measures:

- Reorient or relocate the receiving antenna.
- Increase the separation between the equipment and receiver.
- Connect the equipment into an outlet on a circuit different from that to which the receiver is connected.
- Consult the dealer or an experienced radio/TV technician for help.

The user may find the booklet "Something About Interference" available from FCC local regional offices helpful.

Warning:

To assure continued FCC emission limit compliance, follow the attached installation instructions and the user must use only shielded interface cables when connecting to host computer or peripheral devices. Also, any unauthorized changes or modifications to this equipment could void the user's authority to operate this device.

NOTIFICATION (Canada)

CAN ICES-3(B)/NMB-3(B)

Declaration of Conformity (DoC)

This equipment is in compliance with the essential requirements and other relevant provisions of Directive 1999/5/EC.

Customers can download a copy of the original DoC for this product from our DoC server:

<http://www.doc.panasonic.de>

Contact in the EU: Panasonic Services Europe, a Division of Panasonic Marketing Europe GmbH, Panasonic Testing Centre,

Winsbergring 15, 22525 Hamburg, F.R.Germany

This product is intended to be used in the following countries.

Austria, Belgium, Bulgaria, Czech, Cyprus, Denmark, Estonia, Finland, France, Germany, Greece, Hungary, Iceland, Ireland, Italy, Latvia, Liechtenstein, Lithuania, Luxembourg, Malta, Netherlands, Norway, Poland, Portugal, Romania, Slovenia, Slovak, Spain, Sweden, Switzerland & UK

Konformitätserklärung (KE)

Dieses Gerät entspricht den grundlegenden Anforderungen und den weiteren entsprechenden Vorgaben der Richtlinie 1999/5/EU.

Kunden können eine Kopie der Original-KE für dieses Produkt von unserem KE-Server

herunterladen: <http://www.doc.panasonic.de>

Kontaktadresse in der EG: Panasonic Services Europe, a Division of Panasonic Marketing Europe GmbH, Panasonic Testing Centre,

Winsbergring 15, 22525 Hamburg, F.R.Germany

Dieses Produkt ist für den Einsatz in den folgenden Ländern vorgesehen.

Österreich, Belgien, Bulgarien, Tschechische Republik, Zypern, Dänemark, Estland, Finnland, Frankreich, Deutschland, Griechenland, Ungarn, Island, Irland, Italien, Lettland, Liechtenstein, Litauen, Luxemburg, Malta, Niederlande, Norwegen, Polen, Portugal, Rumänien, Slowenien, Slowakei, Spanien, Schweden, Schweiz und Großbritannien

Déclaration de Conformité (DC)

Cet appareil est conforme aux exigences essentielles et aux autres dispositions pertinentes de la Directive 1999/5/EC.

Les clients peuvent télécharger une copie de la DC originale pour ce produit à partir de notre serveur DC: <http://www.doc.panasonic.de>

Coordonnées dans l'UE : Panasonic Services Europe, a Division of Panasonic Marketing Europe GmbH, Panasonic Testing Centre,

Winsbergring 15, 22525 Hamburg, F.R.Germany

Ce produit est conçu pour l'utilisation dans les pays suivants.

Autriche, Belgique, Bulgarie, République Tchèque, Chypre, Danemark, Estonie, Finlande, France, Allemagne, Grèce, Hongrie, Islande, Irlande, Italie, Lettonie, Liechtenstein, Lituanie, Luxembourg, Malte, Pays-Bas, Norvège, Pologne, Portugal, Roumanie, Slovaquie, Espagne, Suède, Suisse et Royaume-Uni

Dichiarazione di conformità (DoC)

Questo apparato é conforme ai requisiti essenziali ed agli altri principi sanciti dalla Direttiva 1999/5/CE.

I clienti possono scaricare la copia del DoC originale per questo prodotto dal nostro server DoC:

<http://www.doc.panasonic.de>

Contatto nella EU: Panasonic Services Europe, a Division of Panasonic Marketing Europe GmbH, Panasonic Testing Centre,

Winsbergring 15, 22525 Hamburg, F.R.Germany

I prodotti sono stati prodotti per l'uso nei seguenti paesi.

Austria, Belgio, Bulgaria, Repubblica Ceca, Cipro, Danimarca, Estonia, Finlandia, Francia, Germania, Grecia, Irlanda, Islanda, Italia, Lettonia, Liechtenstein, Lituania, Lussemburgo, Malta, Olanda, Norvegia, Polonia, Portogallo, Romania, Regno Unito, Slovenia, Slovacchia, Spagna, Svezia, Svizzera, Ungheria

Declaración de conformidad (DC)

Este equipo cumple con los requisitos esenciales así como con otras disposiciones de la Directiva 1999/5/CE.

El cliente puede descargar una copia de la DC original de este producto desde nuestro servidor DC: <http://www.doc.panasonic.de>

Contacto en la U.E.: Panasonic Services Europe, a Division of Panasonic Marketing Europe GmbH, Panasonic Testing Centre,

Winsbergring 15, 22525 Hamburg, F.R.Germany

Este producto ha sido desarrollado para el uso en los siguientes países.

Austria, Bélgica, Bulgaria, República Checa, Chipre, Dinamarca, Estonia, Finlandia, Francia, Alemania, Grecia, Hungría, Islandia, Irlanda, Italia, Letonia, Liechtenstein, Lituania, Luxemburgo, Malta, Holanda, Noruega, Polonia, Portugal, Rumania, Eslovenia, Eslovaquia, España, Suecia, Suiza y el Reino Unido

<p>България Това устройство отговаря на съществените изисквания и останалите приложими разпоредби на Директива 1999/5/ЕО.</p>	<p>Magyar Ez a készülék teljesíti az alapvető követelményeket és más 1999/5/EK irányelvben meghatározott vonatkozó rendelkezéseket.</p>
<p>Česky Toto zařízení je v souladu se základními požadavky a ostatními odpovídajícími ustanoveními Směrnice 1999/5/EC.</p>	<p>Norsk Dette utstyret er i samsvar med de grunnleggende krav og andre relevante bestemmelser i EU-direktiv 1999/5/EF.</p>
<p>Dansk Dette udstyr er i overensstemmelse med de væsentlige krav og andre relevante bestemmelser i Direktiv 1999/5/EF.</p>	<p>Polski Urządzenie jest zgodne z ogólnymi wymaganiami oraz szczegółowymi warunkami określonymi Dyrektywą UE: 1999/5/EC.</p>
<p>Eesti See seade vastab direktiivi 1999/5/EÜ olulistele nõuetele ja teiste asjakohastele sätetele.</p>	<p>Português Este equipamento está em conformidade com os requisitos essenciais e outras provisões relevantes da Directiva 1999/5/EC.</p>
<p>Ελληνική Αυτός ο εξοπλισμός είναι σε συμμόρφωση με τις ουσιαστικές απαιτήσεις και άλλες σχετικές διατάξεις της Οδηγίας 1999/5/ΕΚ.</p>	<p>România Acest echipament este conform cu cerințele de bază și celelalte prevederi relevante ale Directivei 1999/5/CE.</p>
<p>Íslenska Þetta tæki er samkvæmt grunnkröfum og öðrum viðeigandi ákvæðum Tilskipunar 1999/5/EC.</p>	<p>Slovensko Ta naprava je skladna z bistvenimi zahtevami in ostalimi relevantnimi pogoji Direktive 1999/5/EC.</p>
<p>Latviski Šī iekārta atbilst Direktīvas 1999/5/EK būtiskajām prasībām un citiem ar to saistītajiem noteikumiem.</p>	<p>Slovensky Toto zariadenie je v zhode so základnými požiadavkami a inými príslušnými nariadeniami direktív: 1999/5/EC.</p>
<p>Lietuvių Šis įrenginys tenkina 1999/5/EB Direktyvos esminius reikalavimus ir kitas šios direktyvos nuostatas.</p>	<p>Suomi Tämä laite täyttää direktiivin 1999/5/EY olennaiset vaatimukset ja on siinä asetettujen muiden laitetta koskevien määräysten mukainen.</p>
<p>Nederlands Dit apparaat voldoet aan de essentiële eisen en andere van toepassing zijnde bepalingen van de Richtlijn 1999/5/EC.</p>	<p>Svenska Denna utrustning är i överensstämmelse med de väsentliga kraven och andra relevanta bestämmelser i Direktiv 1999/5/EC.</p>
<p>Malti Dan l-apparat huwa konformi mal-htigiet essenzjali u l-provedimenti l-oħra rilevanti tad-Direttiva 1999/5/EC.</p>	

Read this first!

EEE Yönetmeliğine Uygundur.

EEE Complies with Directive of Turkey.

Manufactured by: Panasonic Corporation, Osaka, Japan
Importer's name and address of pursuant to EU rules:

Panasonic Marketing Europe GmbH

Panasonic Testing Centre

Winsbergring 15, 22525 Hamburg, Germany

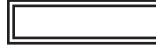
Декларація про Відповідність

Вимогам Технічного Регламенту Обмеження Використання деяких Небезпечних Речовин в електричному та електронному обладнанні
(затвердженого Постановою №1057 Кабінету Міністрів України)

Виріб відповідає вимогам Технічного Регламенту Обмеження Використання деяких Небезпечних Речовин в електричному та електронному обладнанні (ТР ОВНР).

Вміст небезпечних речовин у випадках, не обумовлених в Додатку №2 ТР ОВНР, :

1. свинець (Pb) – не перевищує 0,1 % ваги речовини або в концентрації до 1000 частин на мільйон;
2. кадмій (Cd) – не перевищує 0,01 % ваги речовини або в концентрації до 100 частин на мільйон;
3. ртуть (Hg) – не перевищує 0,1 % ваги речовини або в концентрації до 1000 частин на мільйон;
4. шестивалентний хром (Cr6+) – не перевищує 0,1 % ваги речовини або в концентрації до 1000 частин на мільйон;
5. полібромбіфеноли (PBB) – не перевищує 0,1 % ваги речовини або в концентрації до 1000 частин на мільйон;
6. полібромдефенілові ефіри (PBDE) – не перевищує 0,1 % ваги речовини або в концентрації до 1000 частин на мільйон.

Bitte lesen Sie zuerst diesen Hinweis!

ist die Sicherheitsinformation.

WARNUNG:

- Setzen Sie dieses Gerät zur Reduzierung der Brandgefahr weder Nässe noch Feuchtigkeit aus.
- Um die Brandgefahr zu reduzieren, muss dieses Gerät von allen Flüssigkeiten ferngehalten werden. Vermeiden sie Gebrauch und Lagerung des Gerätes an Orten, an denen die Gefahr besteht, dass es mit Flüssigkeiten betropft oder bespritzt wird, und stellen sie keine Flüssigkeitsbehälter auf das Gerät.

VORSICHT:

Öffnen Sie nicht das Gerät durch Abschrauben von Gehäuseteilen. Im Geräteinneren befinden sich keine Teile, die vom Benutzer gewartet werden können. Wartungs- und Reparaturarbeiten grundsätzlich autorisiertem Kundendienstpersonal überlassen

VORSICHT:

Verwenden Sie nur das empfohlene Zubehör, um die Gefahr von Bränden sowie Störungen zu reduzieren.

VORSICHT:

Um eine ausreichende Belüftung zu gewährleisten, dieses Gerät nicht in einem Bücherregal, Einbauschränk oder an einem anderen engen Platz aufstellen. Stellen Sie sicher, dass die Ventilationsöffnungen im Gehäuse nicht durch Vorhänge oder andere Materialien blockiert werden; anderenfalls besteht die Gefahr von Bränden aufgrund von Überhitzung.

VORSICHT:

Heben Sie die Kamera nicht am Handgriff an, während sie am Stativ befestigt ist. Das zusätzliche Gewicht des Stativs kann dazu führen, dass der Handgriff abbricht, was eine Verletzung des Benutzers zur Folge haben kann. Ergreifen Sie daher stets das Stativ, wenn die Kamera mit daran befestigtem Stativ getragen werden soll.

VORSICHT:

Die Einheit bei längerem Gebrauch nicht direkt mit der Haut berühren. Verbrennungen durch niedrige Temperaturen sind möglich, wenn die heißen Komponenten dieser Einheit für lange Zeit in direktem Hautkontakt stehen. Bei längerer Verwendung der Ausrüstung das Stativ einsetzen.

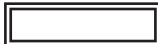
Hergestellt von: Panasonic Corporation, Osaka, Japan
Name und Adresse des Importeurs gemäß EU-Bestimmungen:

Panasonic Marketing Europe GmbH

Panasonic Testing Centre

Winsbergring 15, 22525 Hamburg, Deutschland

Lire ces informations en premier !



Informations concernant la sécurité.

AVERTISSEMENT:

- Pour réduire les risques d'incendie, évitez d'exposer cet appareil à la pluie ou à l'humidité.
- Pour réduire les risques d'incendie, éloignez l'appareil des liquides — utiliser et ranger uniquement dans un endroit ne risquant pas de recevoir des gouttes ou d'être aspergé de liquides, et ne pas mettre de récipient renfermant des liquides sur le dessus de l'appareil.

ATTENTION:

Ne pas dévisser le couvercle.
Il ne se trouve à l'intérieur aucune pièce qui puisse être réparée par l'utilisateur.
Confier toute réparation à un personnel qualifié.

ATTENTION:

Pour réduire les risques d'incendie et des interférences nuisibles, utilisez uniquement les accessoires recommandés.

ATTENTION:

Pour maintenir une bonne ventilation, ne pas installer ni placer l'appareil dans une étagère, un meuble encastré ni aucun endroit confiné. Pour éviter tout risque de choc électrique ou de feu dû à une surchauffe, vérifier qu'aucun rideau ni aucun autre matériau ne fait obstacle à la ventilation.

ATTENTION:

Ne pas soulever l'appareil par sa poignée alors que le trépied est fixé. Comme le poids du trépied s'exerce aussi sur la poignée de l'appareil lorsqu'il est fixé, vous risqueriez de casser la poignée et de vous blesser. Pour transporter l'appareil lorsque le trépied est fixé, tenir le trépied.

ATTENTION:

Ne laissez pas l'appareil au contact direct de la peau de façon prolongée lors de l'utilisation.
Des brûlures dues aux basses températures pourraient résulter si les parties de cet appareil sont en contact direct avec la peau de façon prolongée.
Quand vous utilisez l'appareil de façon prolongée, utilisez le trépied.

NOTIFICATION (Canada)

CAN ICES-3(B)/NMB-3(B)

Fabriqué par : Panasonic Corporation, Osaka, Japon
Nom et adresse de l'importateur en accord avec les règlements de l'Union Européenne :

Panasonic Marketing Europe GmbH
Panasonic Testing Centre
Winsbergring 15, 22525 Hamburg, Allemagne

Leggere prima quanto segue!



sono le informazioni sulla sicurezza.

ATTENZIONE:

- Per ridurre il pericolo di incendio, non esporre questa apparecchiatura a pioggia o umidità.
- Per ridurre il rischio d'incendio, tenere questo prodotto lontano da tutti i liquidi. Usarlo e conservarlo soltanto in luoghi che non siano esposti a gocciolamenti o spruzzi di liquidi, e non mettervi sopra recipienti di liquidi.

PRECAUZIONE:

Non togliere il coperchio svitandolo. All'interno non ci sono parti riparabili dall'utente. Per le riparazioni, rivolgersi a personale tecnico qualificato.

PRECAUZIONE:

Per ridurre il pericolo di incendio e di fastidiose interferenze, usare soltanto gli accessori raccomandati.

PRECAUZIONE:

Per assicurare una buona ventilazione, non installare o sistemare questo apparecchio in uno scaffale, mobile incorporato od altro spazio chiuso. Per evitare i pericoli di scosse elettriche o d'incendio a causa di un surriscaldamento, accertarsi che tende od altro materiale non ostacolino la ventilazione.

PRECAUZIONE:

Non sollevare l'unità per il suo manico mentre il treppiede è attaccato. Quando il treppiede è attaccato, il suo peso ha effetto anche sul manico dell'unità, con pericolo che possa rompersi e causare un incidente all'utente. Per il trasporto dell'unità con il treppiede attaccato, prenderla per il treppiede.

PRECAUZIONE:

Non lasciare l'unità a diretto contatto con la pelle per un periodo di tempo prolungato durante l'uso. In caso di un prolungato contatto diretto fra le parti di questa unità con elevate temperature e la pelle potrebbero verificarsi ustioni da bassa temperatura. Quando si utilizza questo dispositivo per un periodo di tempo prolungato, fare uso del treppiede.

Fabbricato da: Panasonic Corporation, Osaka, Giappone
 Nome e indirizzo dell'importatore in conformità con le normative UE:
Panasonic Marketing Europe GmbH
Panasonic Testing Centre
 Winsbergring 15, 22525 Hamburg, Germania

Lea esto primero



indica información de seguridad.

ADVERTENCIA:

- Para reducir el riesgo de producir un incendio, no exponga este equipo a la lluvia ni a la humedad.
- Para reducir el riesgo de incendio, mantenga este equipo alejado de cualquier líquido. Utilícelo y guárdelo solamente en lugares donde no corra el riesgo de que le caigan gotas o le salpiquen líquidos, y no coloque ningún recipiente de líquidos encima del equipo.

PRECAUCIÓN:

No quite la cubierta desatornillándola. Las piezas del interior no requieren mantenimiento por parte del usuario. Solicite las reparaciones al personal de servicio calificado.

PRECAUCIÓN:

Para reducir el riesgo de incendios e interferencias molestas, utilice solamente los accesorios recomendados.

PRECAUCIÓN:

Para mantener unas buenas condiciones de ventilación, no instale ni ponga este aparato en una librería, mueble empotrado u otro espacio reducido.

Para evitar el riesgo de incendio debido al recalentamiento, asegúrese de que las cortinas y otros materiales no obstruyan la ventilación.

PRECAUCIÓN:

No levante la unidad por el asa cuando está instalado el trípode. Si el trípode se encuentra instalado, su peso afectará también al asa de la unidad, lo que podría provocar la rotura del asa y ocasionar lesiones al usuario. Para transportar la unidad cuando el trípode está instalado, sosténgala por el trípode.

PRECAUCIÓN:

No mantenga la unidad en contacto directo con la piel durante largos periodos de tiempo cuando está en uso.

Es posible que se produzcan quemaduras de baja temperatura si la piel entra en contacto con las piezas de la unidad que se encuentran a temperaturas altas durante periodos de tiempo prolongados.

Si va a utilizar el equipo durante largos periodos de tiempo, emplee el trípode.

Fabricado por: Panasonic Corporation, Osaka, Japón
Nombre y dirección del importador conforme a las normas de la UE:
Panasonic Marketing Europe GmbH
Panasonic Testing Centre
Winsbergring 15, 22525 Hamburg, Alemania

-
- All names, company names, product names, etc., contained in this document are trademarks or registered trademarks of their respective owners.

How to read this document

■ Illustrations

- Screenshots or illustrations may differ from the actual product. Explanations may be based on screenshots and illustrations of VARICAM 35.

■ Conventions used in this manual

- Words and phrases in < > brackets indicate design text used on this camera, such as button names.

■ Reference pages

- Reference pages in this document are indicated by (page 00).

Contents

Read this first!	2
Bitte lesen Sie zuerst diesen Hinweis!	7
Lire ces informations en premier !	8
Leggere prima quanto segue!	9
Lea esto primero	10
Accessories	12
Description of Parts	13
Left side	13
Right side	14
Front	15
Rear	16
Top	16
Bottom	17
Assembling modules	18
Assembling the camera module and recording module	18
Mounting the Electronic HD color viewfinder	19
Mounting the shoulder mount module	20
Storing	22
Cautions when storing the camera recorder	22
Specifications	23
General	23

Accessories

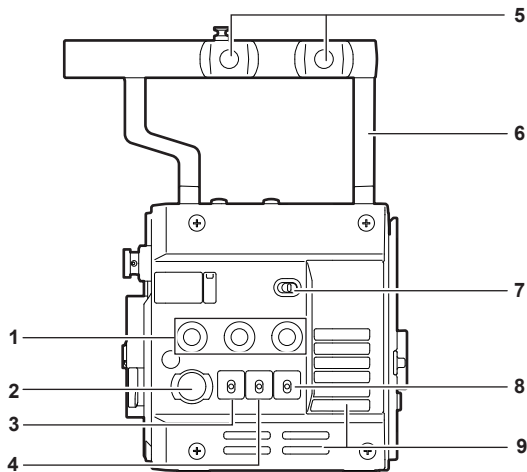
- Mount cap (already attached to the camera module)

NOTE

- After unpacking the product, dispose of the packing material properly.

Description of Parts

Left side



1 USER buttons (<1>/<2>/<3>)

User-selected functions can be assigned to each button. Pressing a button performs the assigned function.

2 <REC> button

Press this button to start recording. Press this button again to stop recording. The button lights up in red during recording.

3 <SHUTTER> switch

Switch for changing the electronic shutter.

4 <EI> switch

Switch for changing the EXPOSURE INDEX (gain).

5 Accessory mounting holes

For attaching accessories.

- Mounting hole size
- 3/8-16 UNC

6 Handle

7 <LOCK> switch

Disables the operation of the camera module buttons and switches. (except the <REC> button)
Keep this in the <LOCK> position to prevent incorrect operation when moving the camera, etc.

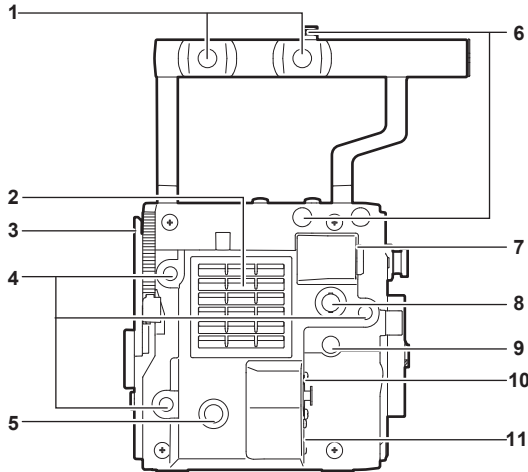
8 <WB> switch

Switch for changing the white balance.

9 Fan inlet

Fan inlet for dissipating heat. Do not block this when the camera is in use.

Right side



1 Accessory mounting holes

For attaching accessories.

- Mounting hole size
 - 3/8-16 UNC

2 Fan outlet

Fan outlet for dissipating heat. Do not block this when the camera is in use.

3 Recording module release lever

Lever for removing the recording module (optional) from the camera module.

4 Accessory mounting holes

For attaching accessories.

- Mounting hole size
 - 1/4-20 UNC (screw length 5.5 mm or shorter)

5 USER button (<4>)

User-selected functions can be assigned to this button. Pressing the button performs the assigned function.

6 Focus hook

Indicate the focal plane of the MOS sensor. It provides a reference for measuring the accurate focal length from the subject.

7 <VF> terminal

Terminal for connecting the HD viewfinder AU-VCVF1G (optional).

8 <VF SDI> terminal

Output terminal for 3G/HD SDI. Displays the video equal to the viewfinder display.
For the cable to connect to this terminal, prepare a double-shielded cable equivalent to 5C-FB.

9 <DC OUT> terminal

This is the DC12 V output terminal. It provides a maximum current of 1 A.

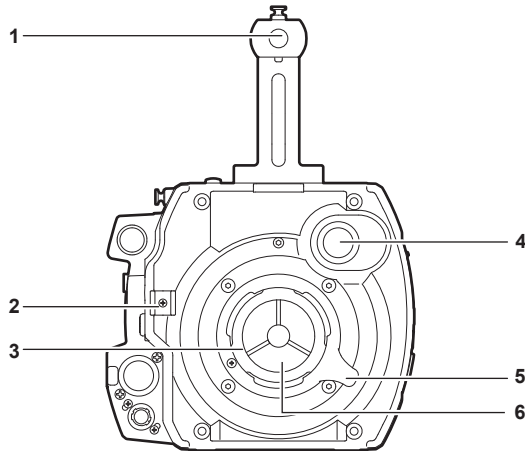
10 <MIC IN> terminal

Terminal for connecting a microphone.

11 <LENS> terminal

Terminal for connecting a lens cable. For details, refer to the Operating Instructions for the lens.

Front

**1 Accessory mounting holes**

For attaching accessories.

- Mounting hole size
 - 3/8-16 UNC (screw length 5.5 mm or shorter)

2 Lens cable /microphone cable clamp

Clamp for securing the lens and microphone cables.

3 Lens mount

Holds the lens.

4 <ND FILTER>/<CC FILTER> dial

Selects a filter which suits the luminance or color temperature of the subject.

<CC FILTER>

<A><3200 K>: Sets the color temperature to 3200 K.

<4300 K>: Sets the color temperature to 4300 K.

<C><5600 K>: Sets the color temperature to 5600 K.

<D><0.3ND>: Reduces the amount of light entering the MOS sensor to 1/2.

<ND FILTER>

<1><CLEAR>: Does not use the ND filter.

<2><0.6ND>: Reduces the amount of light entering the MOS sensor to 1/4.

<3><1.2ND>: Reduces the amount of light entering the MOS sensor to 1/16.

<4><1.8ND>: Reduces the amount of light entering the MOS sensor to 1/64.

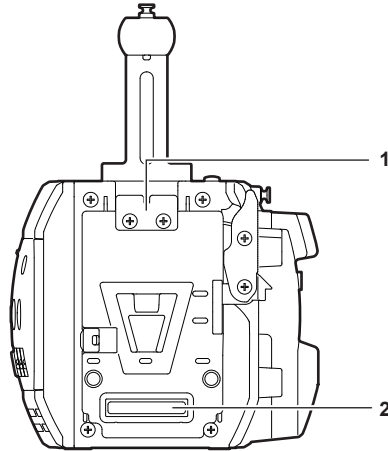
5 Lens lever

After mounting the lens to the lens mount, tighten the lever to secure the lens.

6 Mount cap

Attach the cap when the lens is not mounted.

Rear



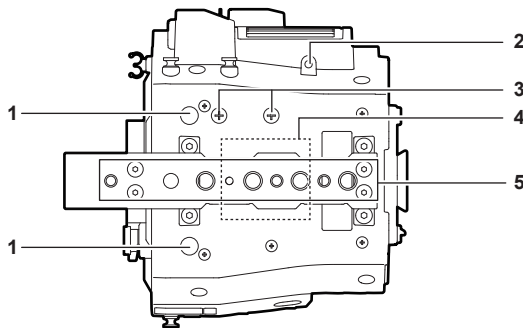
1 Lock plate

Fitting which secures the recording module in place when connected.

2 Recording module connection terminal

Terminal for connecting the recording module.

Top



1 Viewfinder mounting holes

For attaching the viewfinder.

2 Mounting hole for control panel mounting part

3 Microphone holder mounting position

4 GPS module position

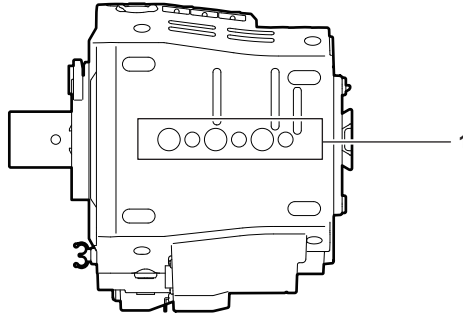
This part has a built-in GPS module. Do not cover this part with metallic objects when the GPS is in use.

5 Accessory mounting holes

For attaching accessories.

- Mounting hole size

- 1/4-20 UNC
- 3/8-16 UNC

Bottom**1 Shoulder mount module/tripod mounting holes**

For attaching the shoulder mount module or a tripod.

• Mounting hole size

- 1/4-20 UNC (screw length 5.5 mm or shorter)
- 3/8-16 UNC (screw length 5.5 mm or shorter)

Assembling modules

Assembling the camera module and recording module

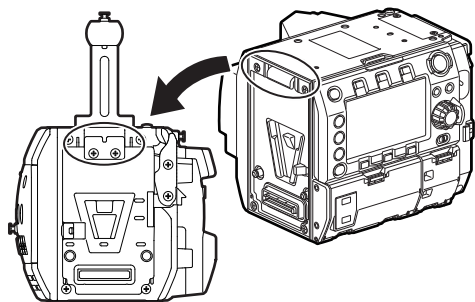


Fig. 1

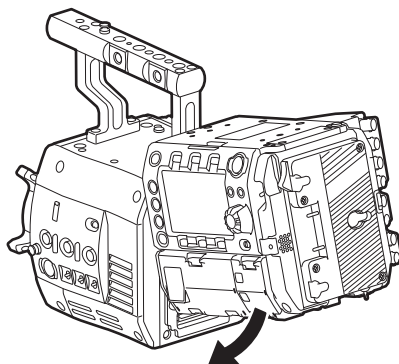


Fig. 2

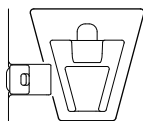


Fig. 3

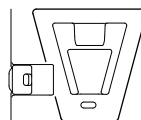


Fig. 4

- 1** Align the upper lock angle in front of the recording module with the upper lock plate at the rear of the camera module. (Fig. 1)
- 2** Firmly push in the recording module and connect the connection terminals of the camera module and recording module. (Fig. 2)

NOTE

- The modules cannot be joined together if the V edge of the camera module is down. (Fig. 3) Push down the recording module release lever of the camera module to raise the V edge. (Fig. 4)
- Do not touch the mechanical parts near the V edge. The V edge will move quickly, which may cause injury.

Mounting the Electronic HD color viewfinder

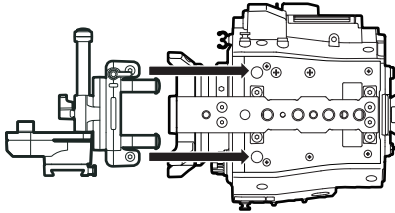


Fig. 1

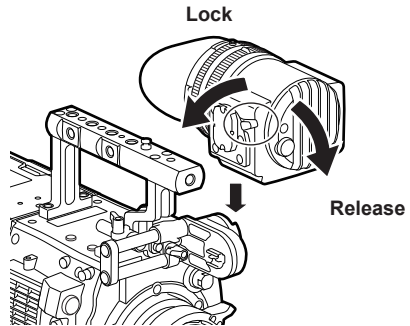


Fig. 2

- 1** Attach the slider unit to the viewfinder mounting holes on top of the camera module using the two supplied screws. (Fig. 1)
- 2** Slide the viewfinder plate from above into the slider unit. (Fig. 2)
Release the viewfinder lock lever by pushing it forward.
- 3** Push down the lock lever backwards to lock.
- 4** Connect the supplied connecting cable to the viewfinder connection terminal and the camera module's <VF> terminal.
Connect by aligning the red mark on the connector.

Mounting the shoulder mount module

Mount the shoulder mount module after mounting the camera module and recording module.

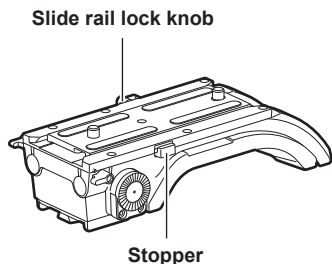


Fig. 1

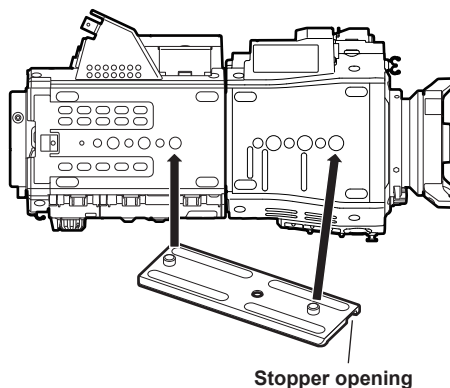


Fig. 2

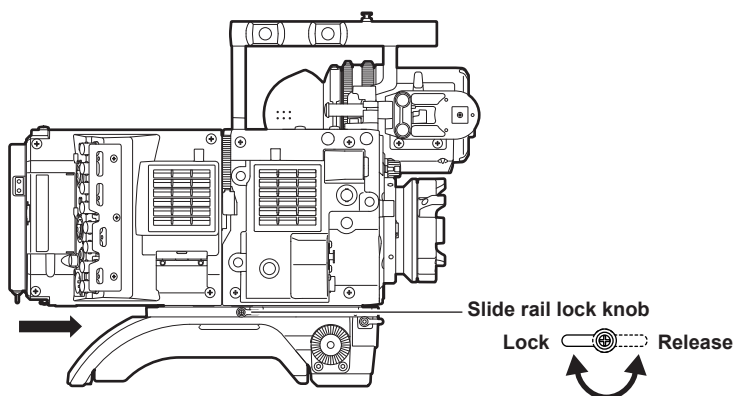


Fig. 3

- 1 Release the slide rail lock knob.
- 2 Remove the slide rail from the shoulder mount module while pressing the stopper. (Fig. 1)
- 3 Orient the stopper opening of the slide rail toward the front of the camera, and securely mount to the bottom of the camera with the supplied two screws on the screw holes indicated in the figure. (Fig. 2)
- 4 Slide the camera forward along the groove in the shoulder mount module from the rear until it clicks. (Fig. 3)

Before mounting, confirm that the slide rail lock knob is released.

5 After adjusting the slide position of the camera considering its weight balance, lock by turning the slide rail lock knob clockwise.

Confirm that the camera is securely locked. The camera may fall causing a malfunction or injury when the camera is off balance or the screws are not locked securely.

Storing

Cautions when storing the camera recorder

Store the battery in a place where humidity is low and temperature is relatively constant.

■ Camera body

- Wrap the camera recorder with a soft cloth so that dust does not get into it.

Specifications

For detailed specifications, refer to the Operating Guide.

General

Power DC 12 V (supplied by the recording module) Power consumption 22 W (body only)
--

indicates safety information.

Ambient operating temperature	0°C - 40°C (32°F - 104°F)
Ambient operating humidity	10% - 85% (no condensation)
Storage temperature	-20°C - 60°C (-4°F - 140°F)
Weight	Approx. 2.2 kg (4.9 lbs.)
Dimensions (W×H×D)	165.0 mm×230.5 mm×178.0 mm (6-1/2 inches×9-3/32 inches×7-1/32 inches) (excluding protrusions and accessories)

Information on Disposal for Users of Waste Electrical & Electronic Equipment (private households)



This symbol on the products and/or accompanying documents means that used electrical and electronic products should not be mixed with general household waste. For proper treatment, recovery and recycling, please take these products to designated collection points, where they will be accepted on a free of charge basis. Alternatively, in some countries you may be able to return your products to your local retailer upon the purchase of an equivalent new product.

Disposing of this product correctly will help to save valuable resources and prevent any potential negative effects on human health and the environment which could otherwise arise from inappropriate waste handling. Please contact your local authority for further details of your nearest designated collection point.

Penalties may be applicable for incorrect disposal of this waste, in accordance with national legislation.

For business users in the European Union

If you wish to discard electrical and electronic equipment, please contact your dealer or supplier for further information.

Information on Disposal in other Countries outside the European Union

This symbol is only valid in the European Union.

If you wish to discard this product, please contact your local authorities or dealer and ask for the correct method of disposal.