

PCコントロール回転台ケーブル

品番 **AW-CA28T9**

このたびは、パナソニック製品をお買い上げいただき、まことにありがとうございます。

- 取扱説明書をよくお読みのうえ、正しく安全にお使いください。

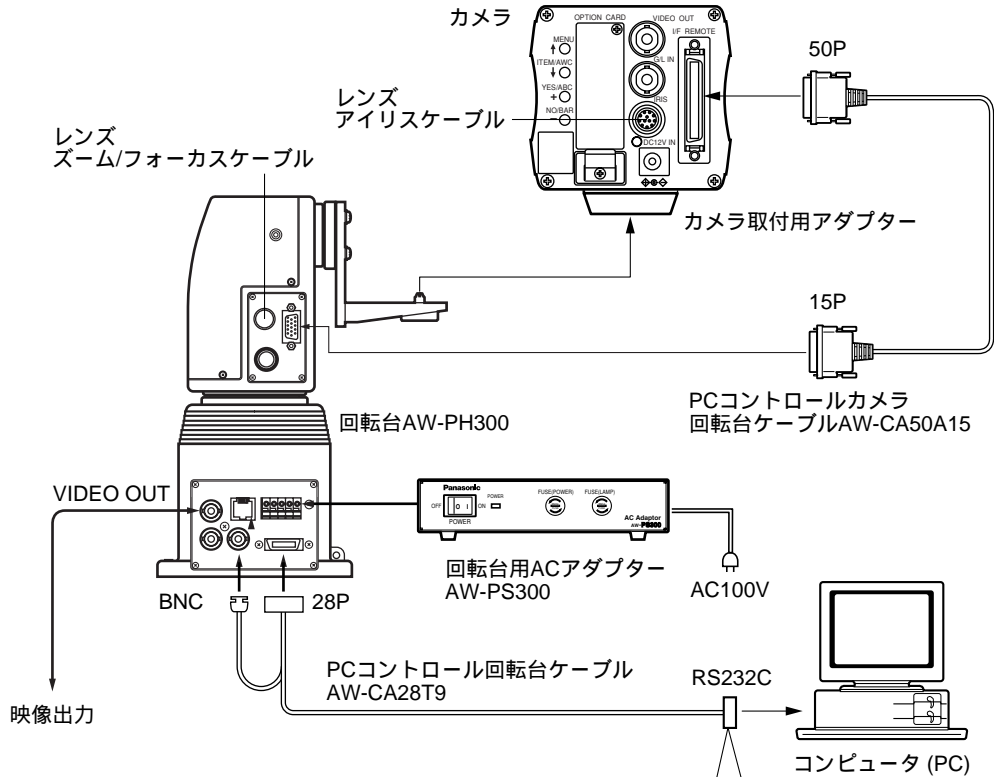
このたびは、PCコントロール回転台ケーブルをお買い上げいただき、まことにありがとうございました。

接続のしかた

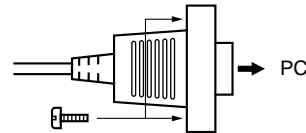
1. 図のようにカメラ・回転台・ACアダプター・PC（パソコン）を接続してください。
AW-CA28T9の9Pin側を、PCのRS232Cコネクタへ
AW-CA28T9の28Pin側を、AW-PH300のP/T CONTROL INコネクタへ
AW-CA28T9のBNCコネクタを、AW-PH300のCAMERA CONTROL INコネクタへ
AW-CA50A15の15Pin側を、AW-PH300のCAMERA I/Fコネクタへ
AW-CA50A15の50Pin側を、カメラのI/F REMOTEコネクタへ

ご注意

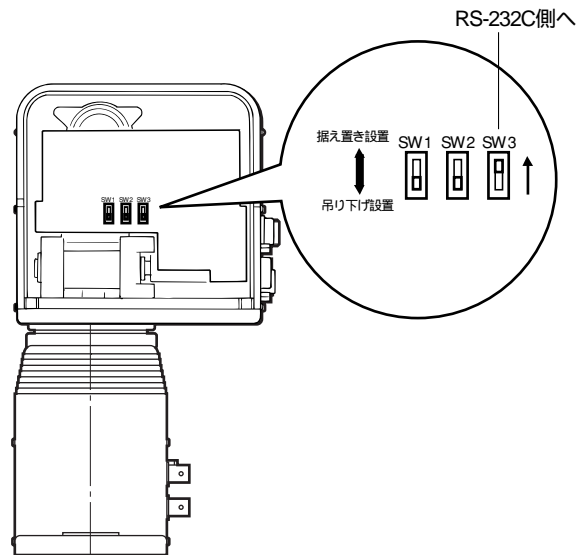
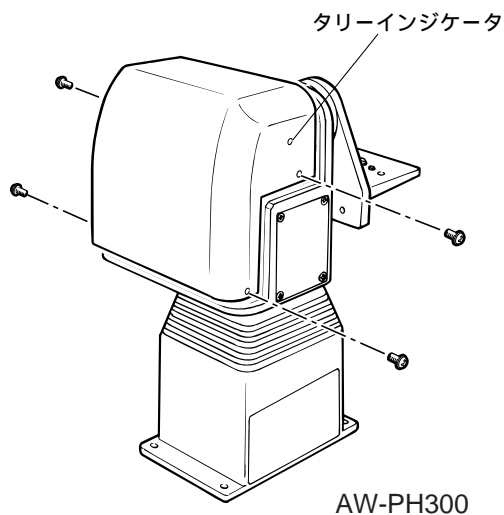
AW-CA28T9を使用して、PCからカメラ・回転台をコントロールする際は、カメラと回転台の接続にはAW-CA50A15を使用してください。AW-CA50T15ではカメラ・回転台のコントロールはできません。



- コネクタロックねじはmm（ミリ）とインチの2種類付属しています。
- どちらかコンピュータに合うねじをコネクタに挿入してロックしてください。



2. AW-PH300のカバーを外し、内部のSW3をCONTACT/RS232C側に切り替えてください。
(SW3は出荷時にはP/T CONTROL SERIAL側に設定されています。)



付 属 品

- mm (ミリ) ねじ..... 2本
インチねじ..... 2本

■当社製品のお買物・取り扱い方法・その他ご不明な点は下記へご相談ください。

パナソニック株式会社

システムお客様ご相談センター

フリーダイヤル



パナハヨイワ
0120-878-410

受付：9時～18時（土・日・祝日除く）

ホームページからのお問い合わせは <http://panasonic.biz/pss/info>

ご相談窓口における個人情報のお取り扱い

パナソニック株式会社およびその関係会社は、お客様の個人情報やご相談内容を、ご相談への対応や修理、その確認などのために利用し、その記録を残すことがあります。また、折り返し電話させていただくときのため、ナンバーディスプレイを採用しています。なお、個人情報を適切に管理し、修理業務等を委託する場合や正当な理由がある場合を除き、第三者に提供しません。お問い合わせは、ご相談された窓口にご連絡ください。

便利メモ	お買い上げ日	年	月	日	品番	AW-CA28T9P
	販売店名	電話（	）	—		

パナソニック株式会社 システムソリューションズ社

〒223-8639 横浜市港北区綱島東四丁目3番1号