

Panasonic®

PANASONIC BROADCAST & TELEVISION SYSTEMS COMPANY
UNIT COMPANY OF PANASONIC CORPORATION OF NORTH AMERICA

Executive Office:

One Panasonic Way 4E-7, Secaucus, NJ 07094 (201) 348-7000

EASTERN ZONE:

One Panasonic Way 4E-7, Secaucus, NJ 07094 (201) 348-7621

Southeast Region:

1225 Northbrook Parkway, Ste 1-160, Suwanee, GA 30024 (770) 388-6835

Central Region:

1707 N Randall Road E1-C-1, Elgin, IL 60123 (847) 468-5200

WESTERN ZONE:

3330 Cahuenga Blvd W., Los Angeles, CA 90068 (323) 436-3500

Government Marketing Department:

52 West Gude Drive, Rockville, MD 20850 (301) 738-3840

Broadcast PARTS INFORMATION & ORDERING:

9:00 a.m. - 5:00 p.m. (PST) (800) 334-4881/24 Hr. Fax (800) 334-4880

Emergency after hour parts orders (800) 334-4881

TECHNICAL SUPPORT:

Emergency 24 Hour Service (800) 222-0741

Panasonic Canada Inc.

5770 Ambler Drive, Mississauga, Ontario L4W 2T3 (905) 624-5010

Panasonic de Mexico S.A. de C.V.

Av angel Urraza Num. 1209 Col. de Valle 03100 Mexico, D.F. (52) 1 951 2127

Panasonic Puerto Rico Inc.

San Gabriel Industrial Park, 65th Infantry Ave., Km. 9.5, Carolina, Puerto Rico 00630 (787) 750-4300

© 2006 Matsushita Electric Industrial Co., Ltd. All rights reserved.

Matsushita Electric Industrial Co., Ltd.

Web Site: <http://panasonic.net>

松下电器产业株式会社

Web Site: <http://panasonic.net>

松下電器産業株式会社 ブロードメディア本部

〒223-8639 横浜市港北区綱島東4丁目3番1号 ☎ フリーダイヤル 0120-878-410

© 2006 Matsushita Electric Industrial Co., Ltd. (松下電器産業株式会社) All Rights Reserved.

Printed in Japan
Gedruckt in Japan
Imprimé au Japon
Stampato in Giappone
Impreso en Japón
Напечатано в Японии
在日本印刷

Connection for AW-CA4DLZG ENG Lens Cable

[Summary]

This cable is designed to control the Canon-made IASD lens, IASE lens, WASD lens, WASE lens, VASD lens, or VASE lens (digital type) from a pan/tilt head controller and a remote operation panel through a pan/tilt head. This is a cable connected between a pan/tilt head and an ENG lens. The following pan/tilt heads are available.

- Indoor pan/tilt head AW-PH400
- Indoor pan/tilt head AW-PH405
- Outdoor pan/tilt head AW-PH650

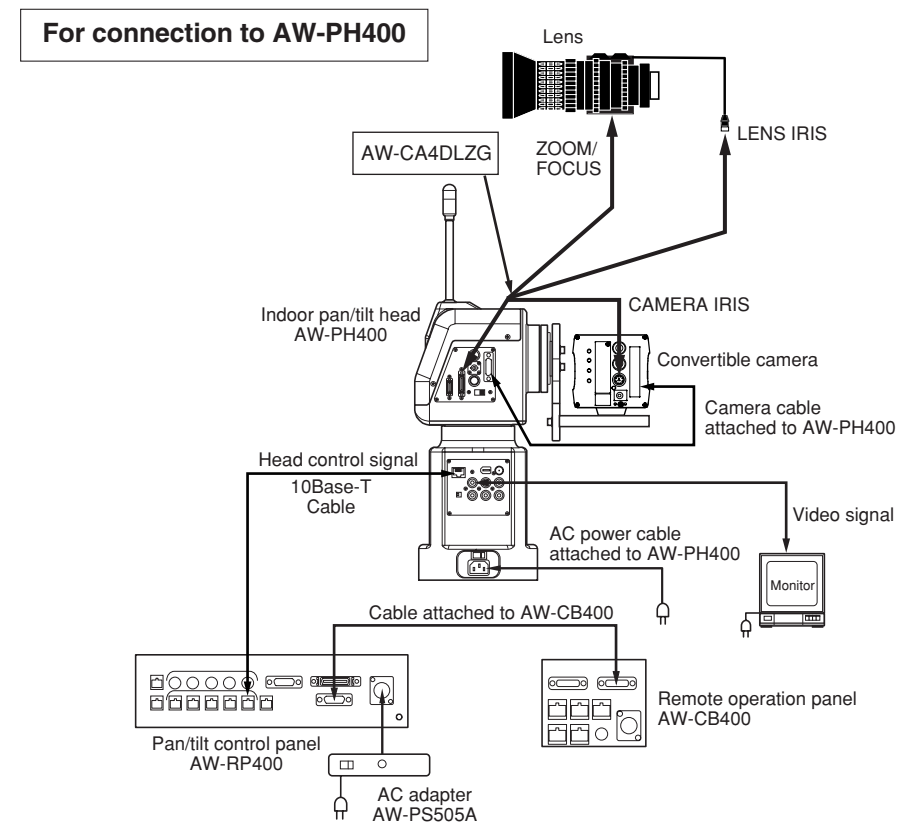
The maximum rated current of this cable is 500 mA.

Lenses with maximum consumption current of more than 500 mA are not available. For the maximum consumption current of your lens, please contact the lens manufacturer.

* An extender is not controllable.

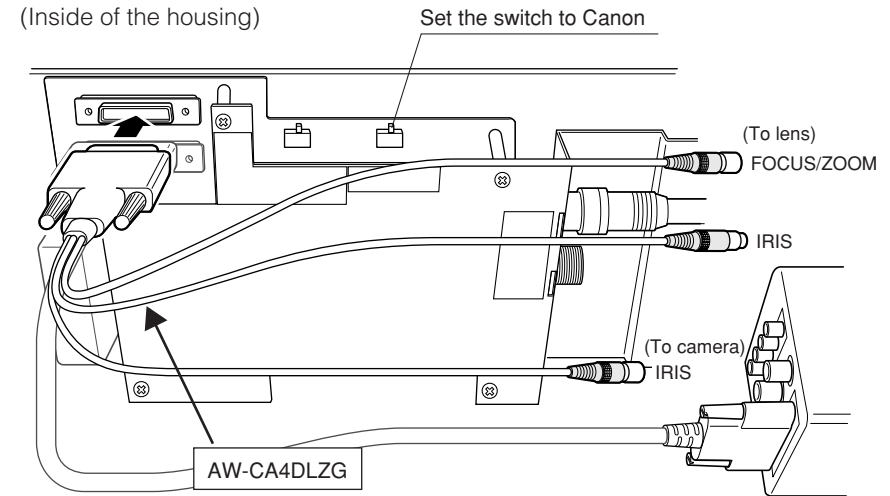
[How to connect]

The drawing below shows how to connect the cable. (Connection is performed in the housing for AW-PH650.) Be sure to turn off the power of all equipment before cable connections.



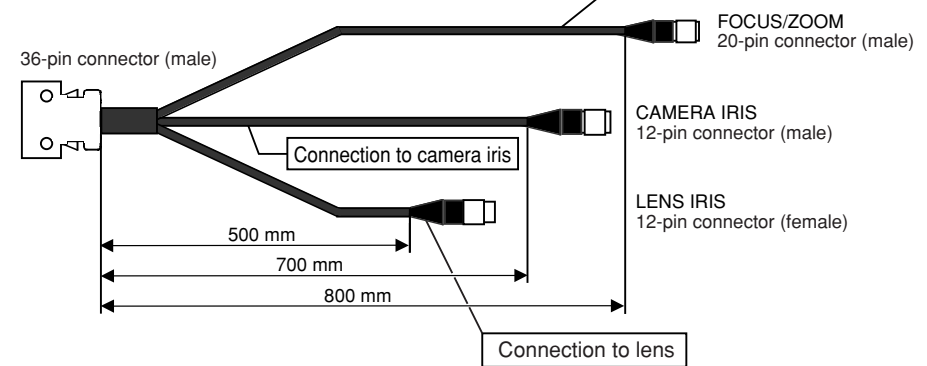
For connection to AW-PH650

Please refer to the instruction manual of AW-PH650 for detailed connection.



Connection to LENS IF (2) of pan/tilt head

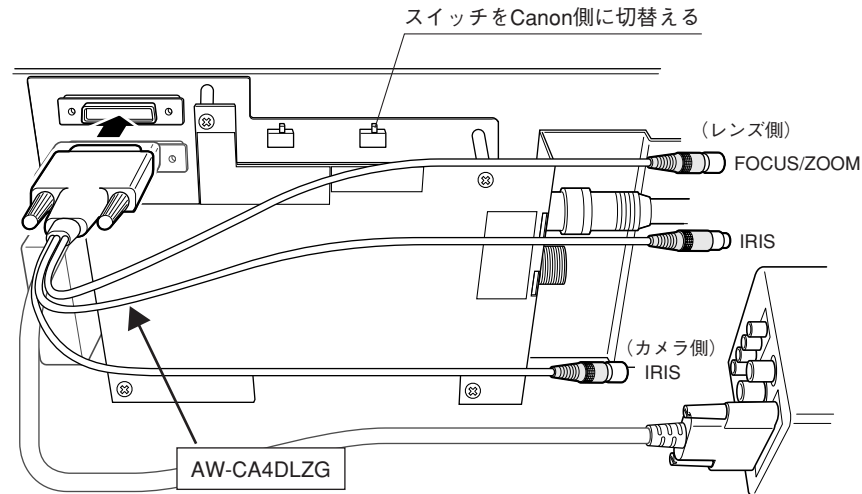
Connection to lens



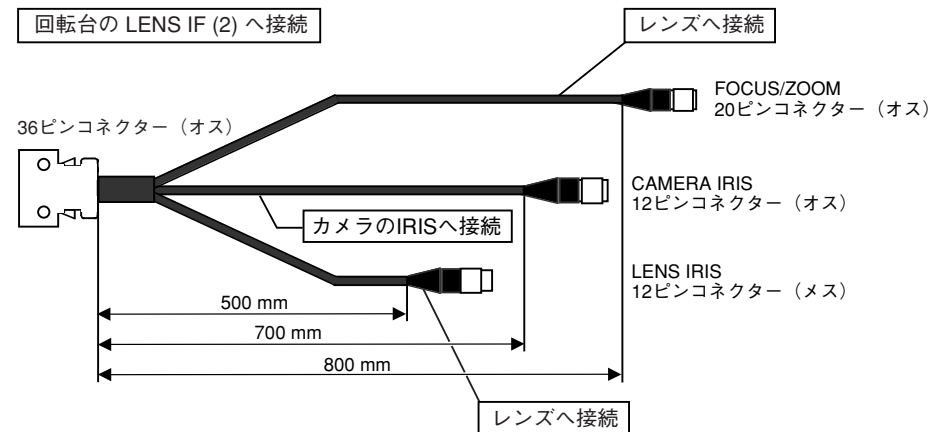
AW-PH650の場合

接続のしかたの詳細は、AW-PH650の取扱説明書をお読みください。

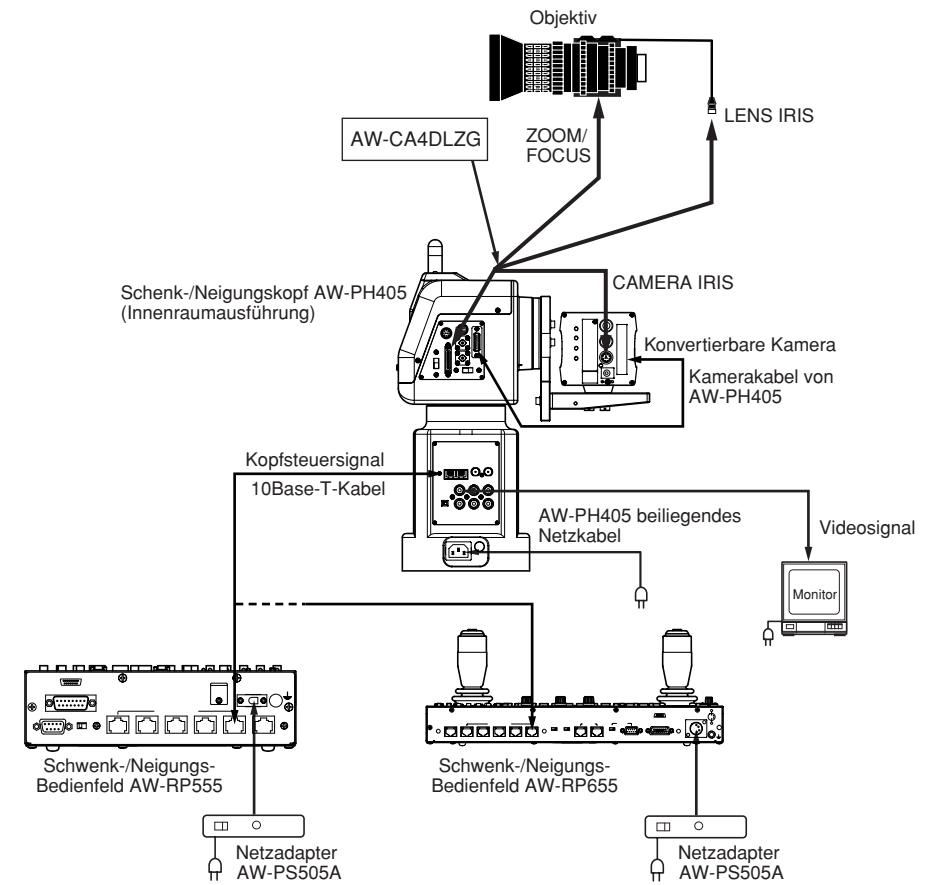
(ハウジング内部)



回転台の LENS IF (2) へ接続

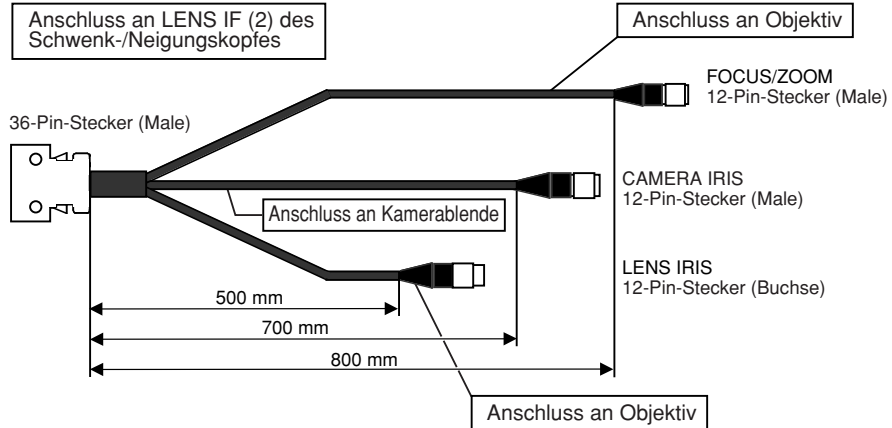
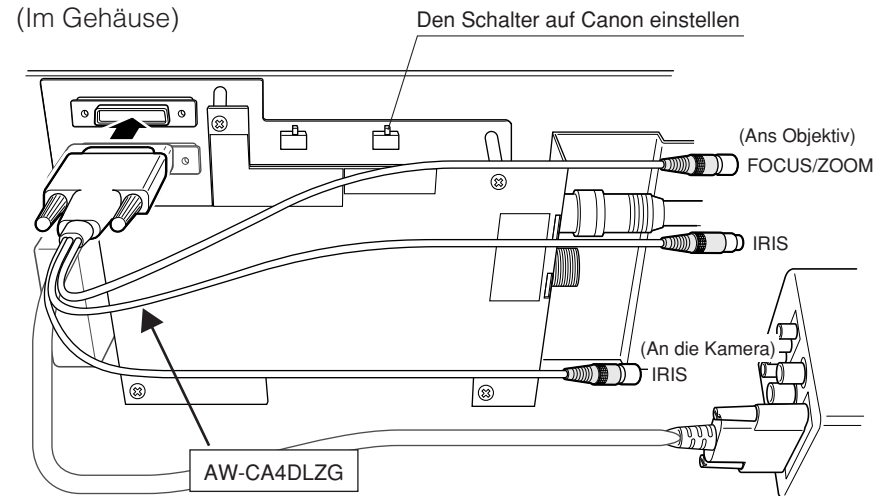


Für Anschluss an AW-PH405

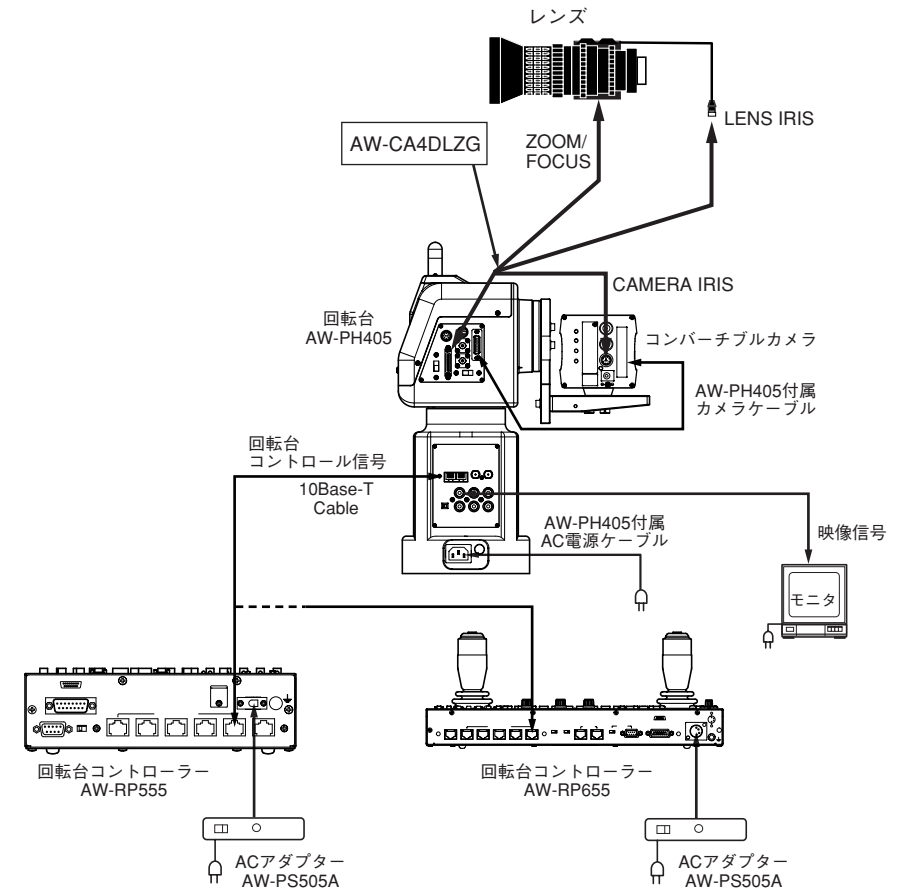


Für Anschluss an AW-PH650

Zu Einzelheiten über den Anschluss siehe die Bedienungsanleitung zu AW-PH650.



AW-PH405の場合



ENGレンズケーブル (AW-CA4DLZG) の接続のしかた

[概要]

本ケーブルは、キヤノン株式会社製 IASDレンズ、IASEレンズ、WASDレンズ、WASEレンズ、VASDレンズ、VASEレンズ (デジタルタイプ) を回転台コントローラーとリモートオペレーションパネルから回転台経由でコントロールするためのケーブルです。回転台とENGレンズ間に接続するケーブルの1本で構成されています。接続可能な回転台は以下の通りです。

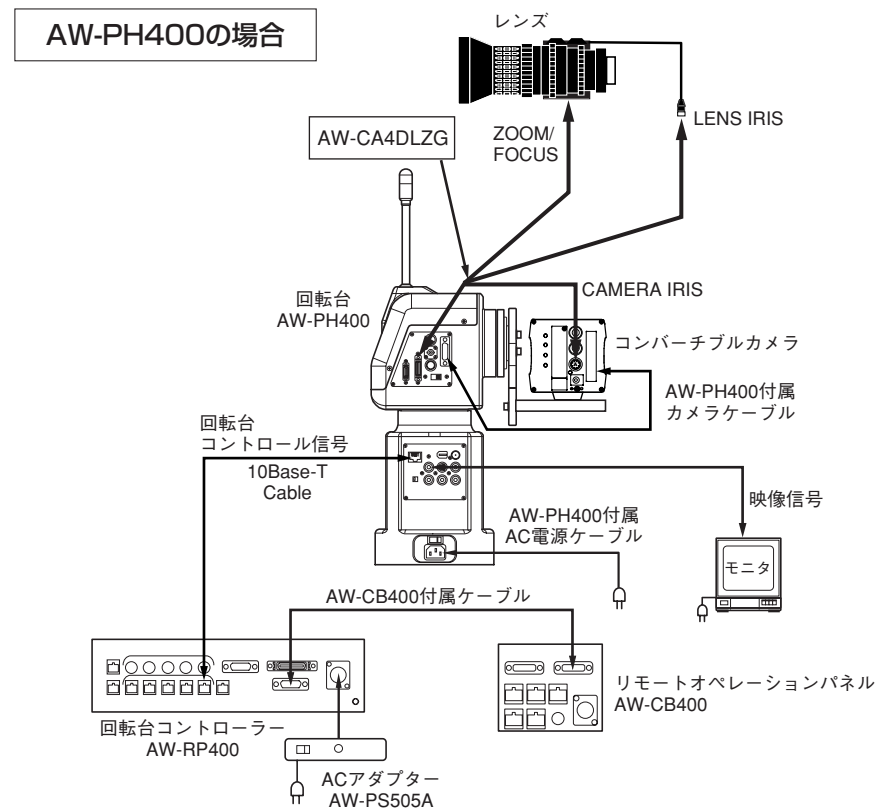
- AW-PH400屋内回転台
- AW-PH405屋内回転台
- AW-PH650屋外回転台

本ケーブルの定格電流は、最大500 mAです。
最大消費電流が500 mAを超えるレンズは使用できません。レンズの最大消費電流については、レンズメーカーにお問い合わせください。

※エクステンダーのコントロールはできません

[接続のしかた]

下図のように接続します (AW-PH650の場合は、ハウジング内部での接続になります)。接続はすべての機器の電源を切った状態で行ってください。



Connexion du câble d'objectif ENG AW-CA4DLZG

[Sommaire]

Ce câble est conçu pour commander un objectif IASD de marque Canon, un objectif WASD ou un objectif WASE, un objectif VASD (type numérique) à partir du contrôleur d'une tourelle télécommandée à balayage panoramique et réglage d'inclinaison et un panneau de commande à distance vidéo par l'intermédiaire de la tourelle télécommandée à balayage panoramique et réglage d'inclinaison. Ce câble connecté entre une tourelle télécommandée à balayage panoramique et réglage d'inclinaison et un objectif ENG. Les modèles de tourelles télécommandées de balayage panoramique et de réglage d'inclinaison suivants sont disponibles.

- Tourelle télécommandée à balayage panoramique et réglage d'inclinaison AW-PH400
- Tourelle télécommandée à balayage panoramique et réglage d'inclinaison AW-PH405
- Tourelle extérieure télécommandée à balayage panoramique et réglage d'inclinaison AW-PH650

L'intensité nominale de ce câble est de 500 mA.

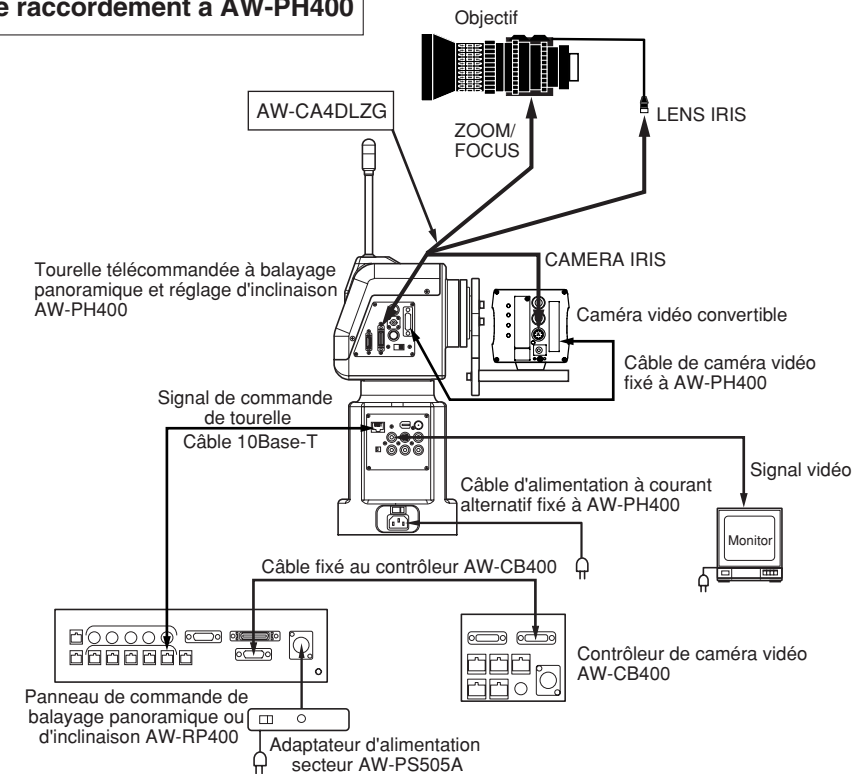
Les objectifs possédant une intensité de consommation maximum et supérieure à 500 mA ne sont pas disponibles. En ce qui concerne l'intensité de consommation maximum de votre objectif, veuillez vous renseigner auprès du fabricant de l'objectif.

* Une bague rallonge ne peut pas être commandée.

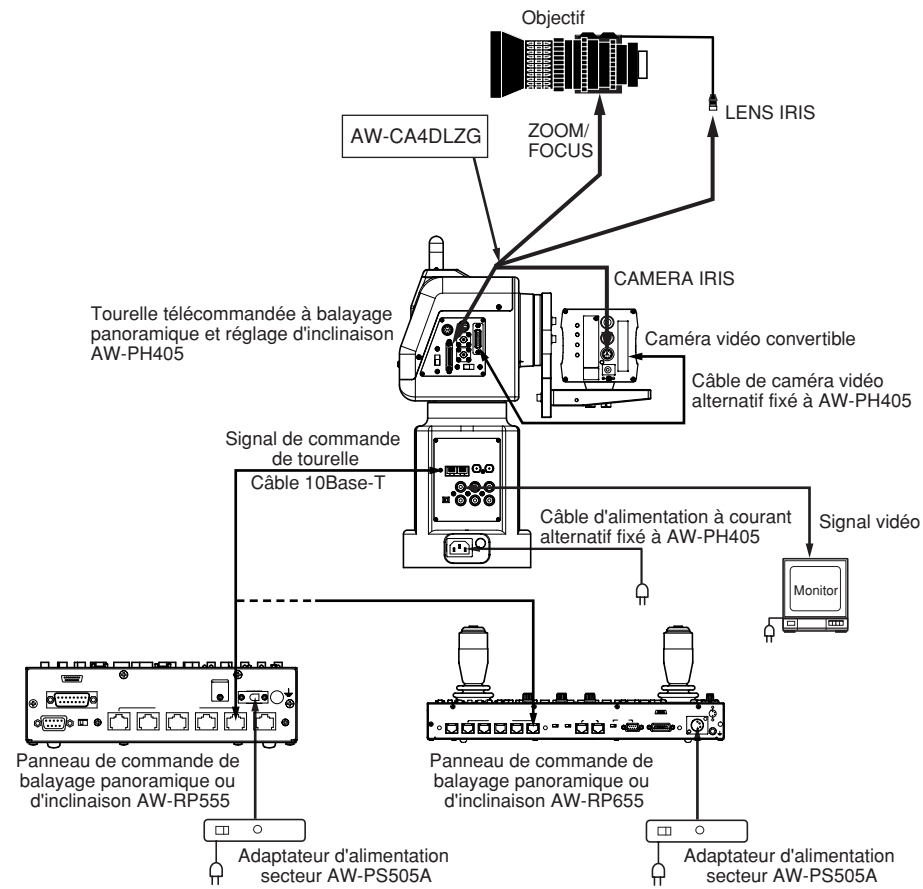
[Comment effectuer les connexions]

Le schéma ci-dessous représente la façon de raccorder le câble. (La connexion est réalisée dans le boîtier pour le modèle AW-PH650.) S'assurer d'avoir coupé le courant d'alimentation de tous les appareils avant de procéder aux connexions des câbles.

Pour le raccordement à AW-PH400

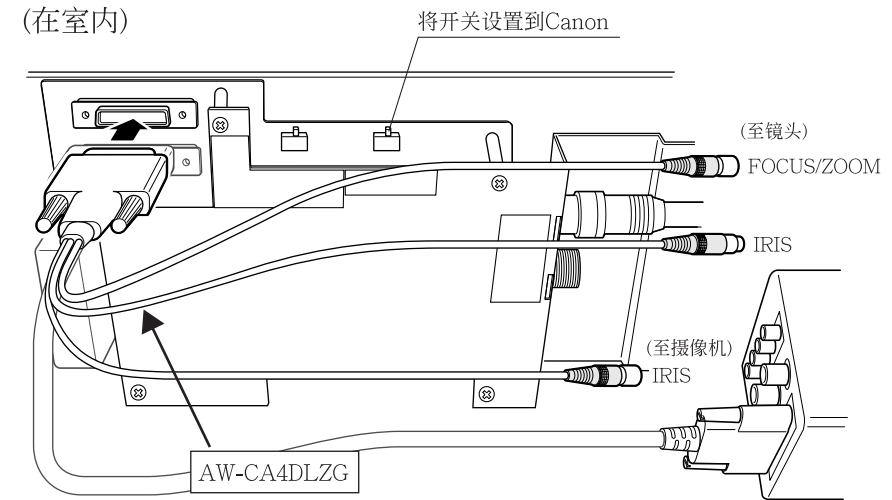


Pour le raccordement à AW-PH405

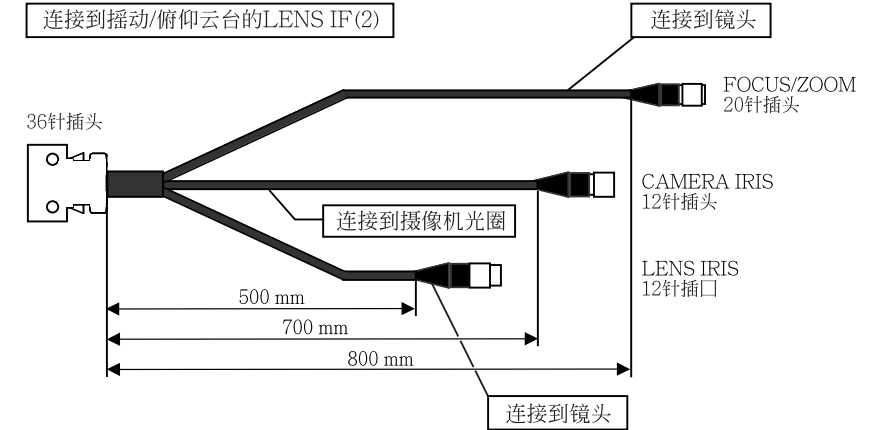


连接AW-PH650

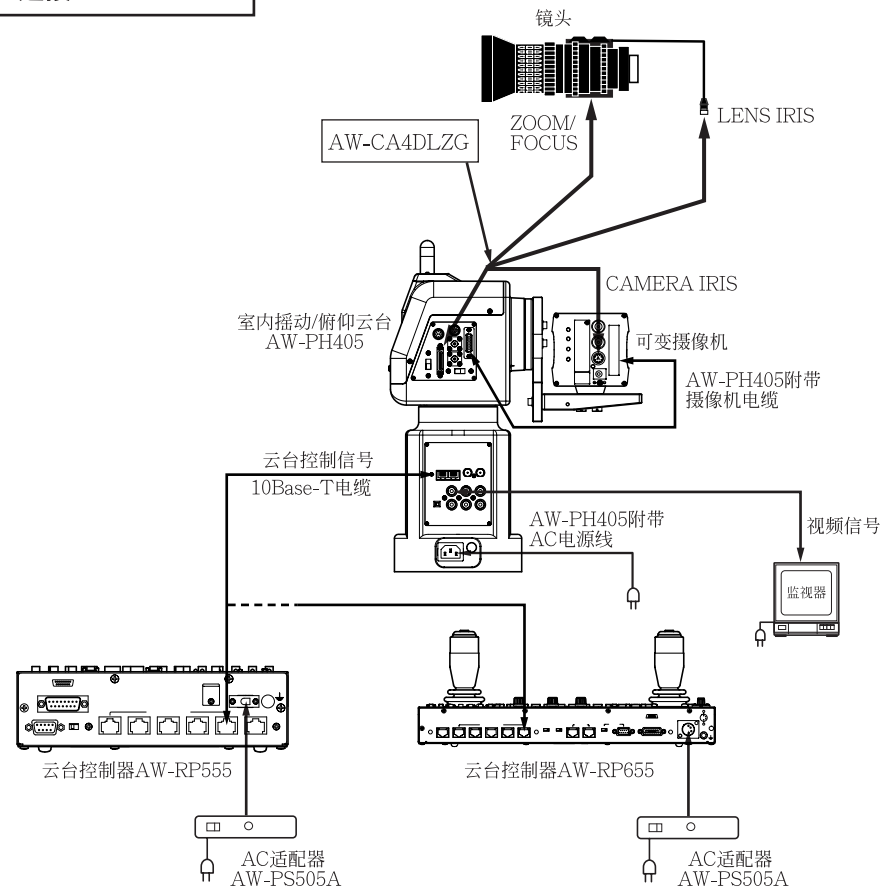
连接细节请参见AW-PH650的使用说明书。



连接到摇动/俯仰云台的LENS IF (2)

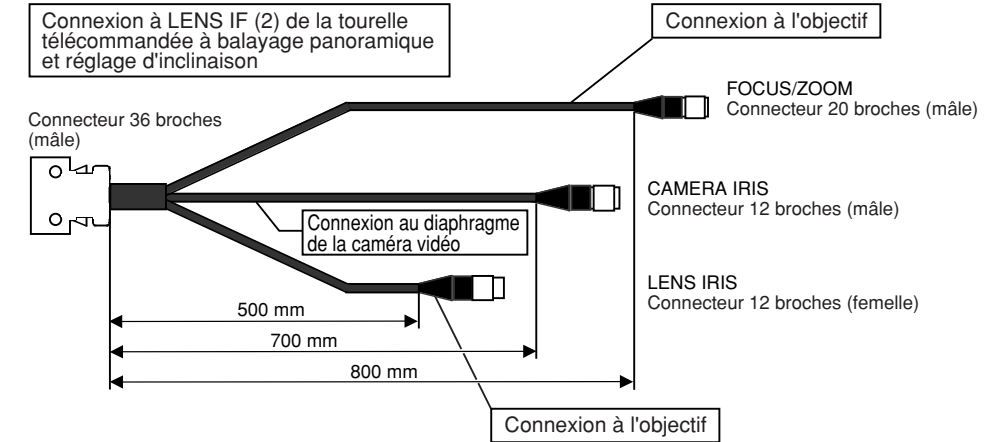
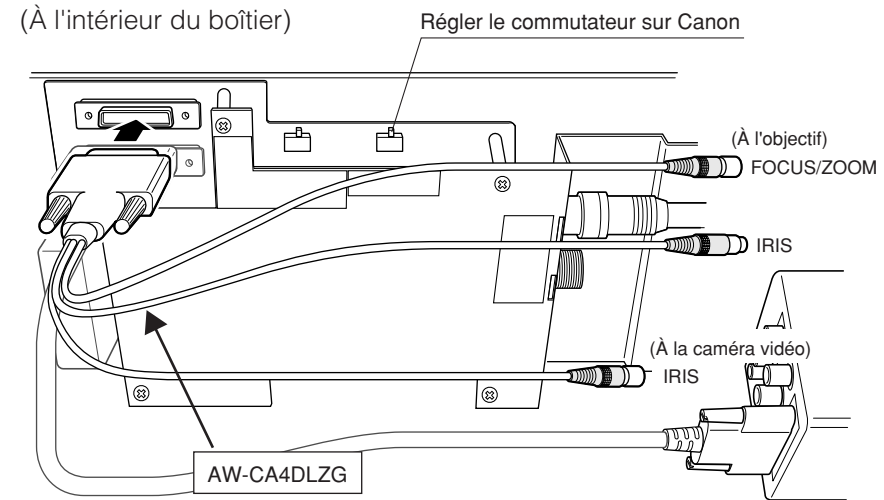


连接AW-PH405



Pour le raccordement à AW-PH650

Se référer au mode d'emploi du modèle AW-PH650 pour obtenir les renseignements nécessaires sur les connexions.



Conexión para el cable de objetivo ENG AW-CA4DLZG

[Resumen]

Este cable está diseñado para controlar los objetivos IASD, los objetivos WASD, los objetivos WASE, o los objetivos VASE (tipo digital) de la marca Canon desde un controlador de cabezal de panoramización/inclinación y un panel de operación remota mediante un controlador de cabezal de panoramización/inclinación. Este cable se conecta entre el cabezal de panoramización/inclinación y el objetivo ENG. Hay disponibles los siguientes cabezales de panoramización/inclinación.

- Cabezal de panoramización/inclinación para interiores AW-PH400
- Cabezal de panoramización/inclinación para interiores AW-PH405
- Cabezal de panoramización/inclinación para exteriores AW-PH650

La corriente nominal máxima de este cable es de 500 mA.

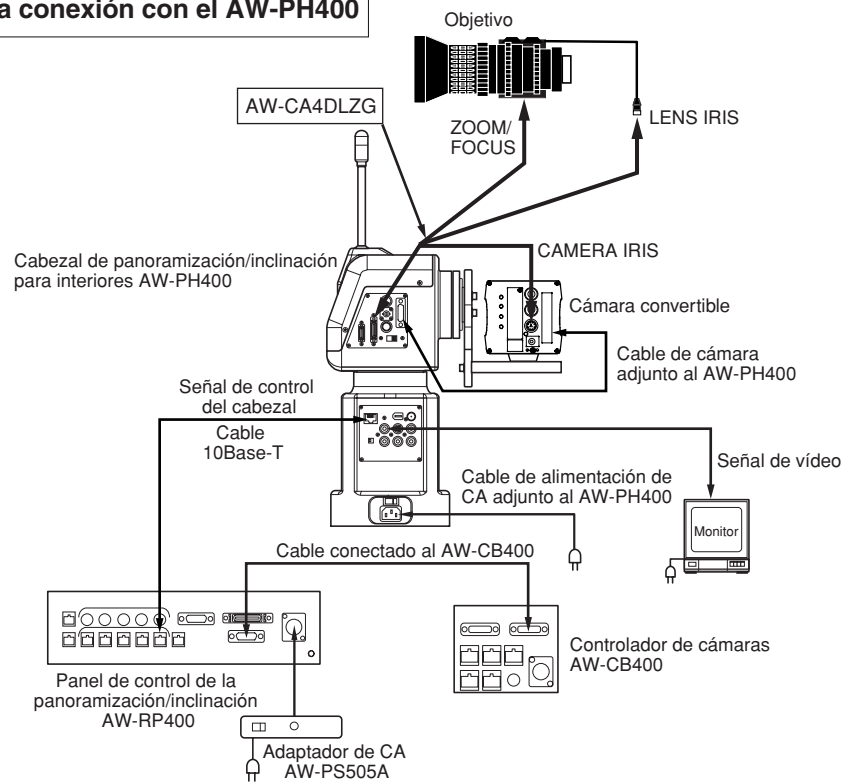
No pueden utilizarse objetivos que tengan un consumo máximo de corriente de más de 500 mA. Para saber el consumo máximo de corriente de su objetivo, póngase en contacto con el fabricante del objetivo.

* No pueden controlarse los extensores.

[Modo de conexión]

La ilustración siguiente muestra la forma de conectar el cable. (La conexión se efectúa en el alojamiento para el AW-PH650.) Asegúrese de desconectar la alimentación de todos los equipos antes de efectuar las conexiones de los cables.

Para la conexión con el AW-PH400



AW-CA4DLZG ENG镜头电缆的连接

[概要]

此电缆是专门为从摇动/俯仰云台控制器和通过摇动/俯仰云台的摄像机控制器对Canon制造的IASD镜头，WASD镜头，WASE镜头，VASD镜头，或者VASE镜头(数字型)进行控制而设计的。这是一条连接摇动/俯仰云台和ENG镜头的电缆。

可用于以下摇动/俯仰云台。

- 室内摇动/俯仰云台AW-PH400
- 室内摇动/俯仰云台AW-PH405
- 室外摇动/俯仰云台AW-PH650

此电缆的最大额定电流是500 mA。

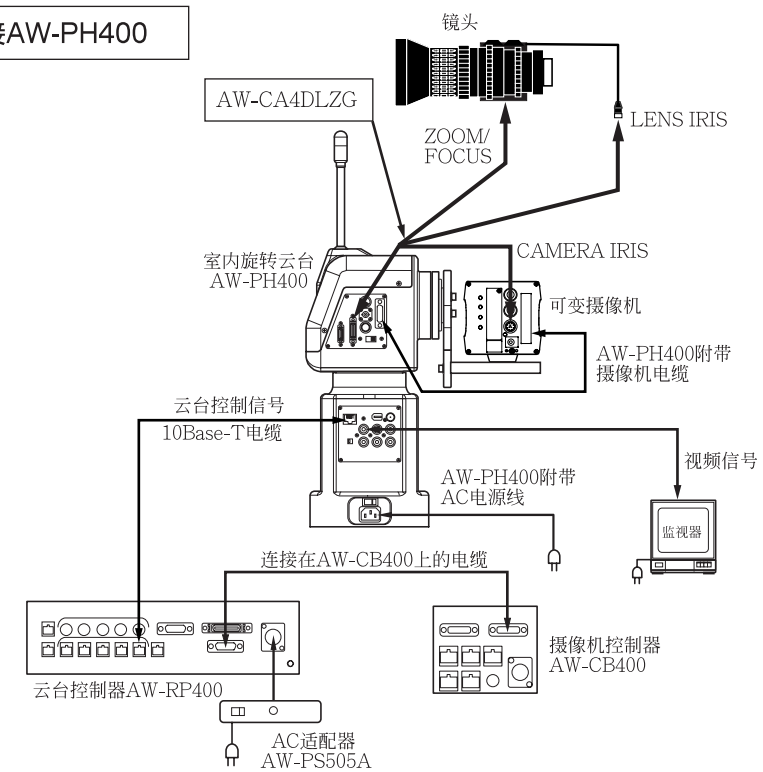
消耗电流超过500 mA的镜头不可在此云台上使用。关于您所持镜头的消耗电流数，请向镜头生产厂家咨询。

* 不能控制扩展器。

[连接方法]

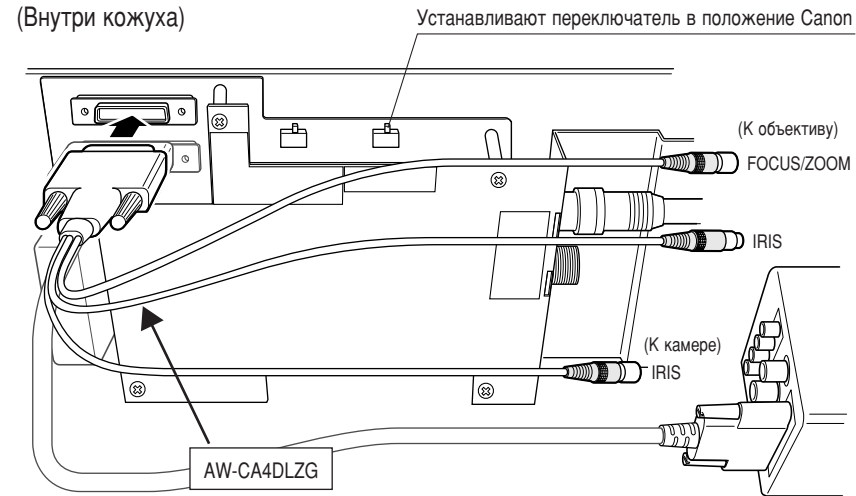
请按照下图连接。(对于AW-PH650，连接应在室内进行。)请在切断所有设备的电源的状态下连接。

连接AW-PH400



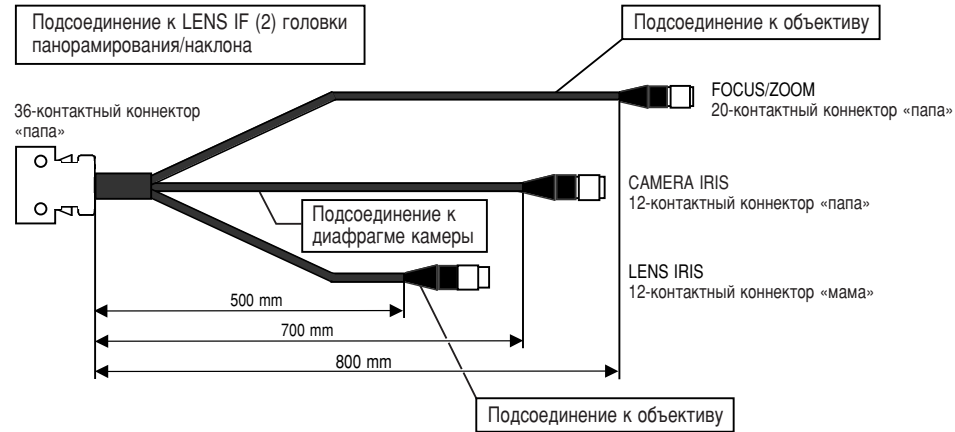
Для присоединения к AW-PH650

Подробнее о соединении см. инструкцию по эксплуатации AW-PH650.

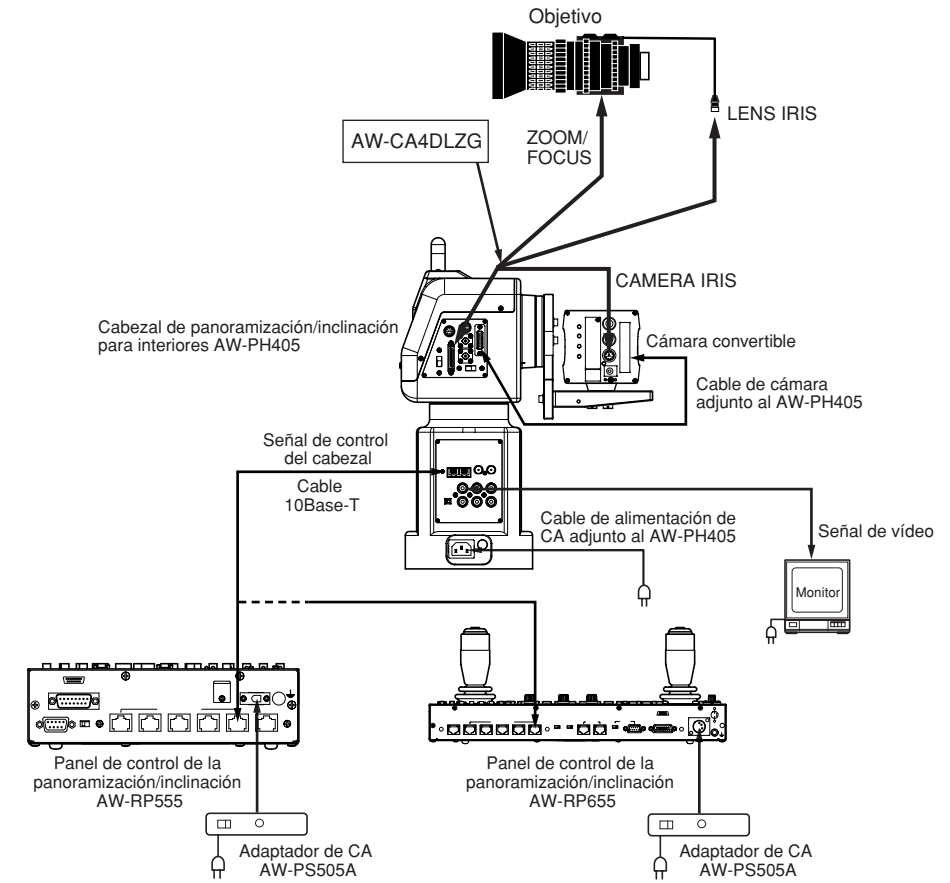


Подсоединение к LENS IF (2) головки панорамирования/наклона

Подсоединение к объективу

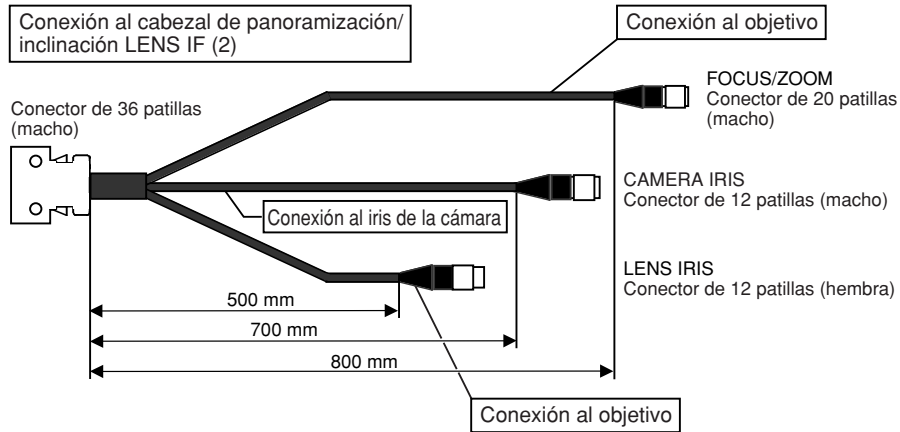
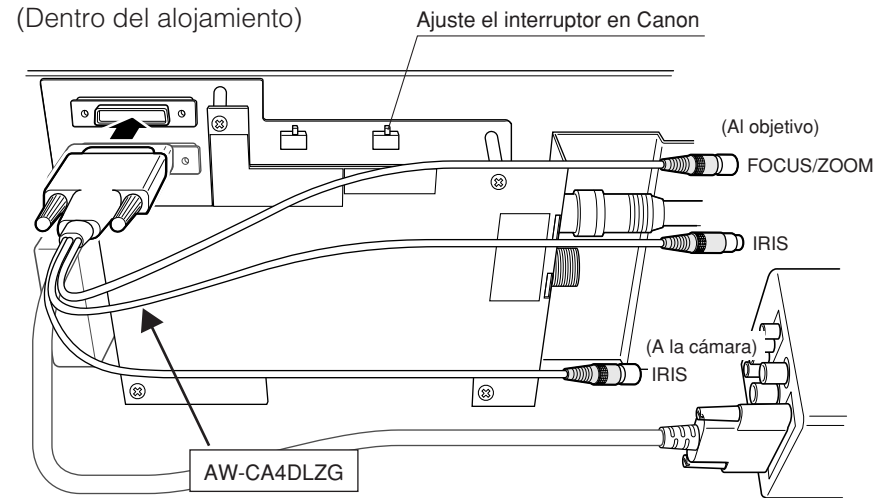


Para la conexión con el AW-PH405

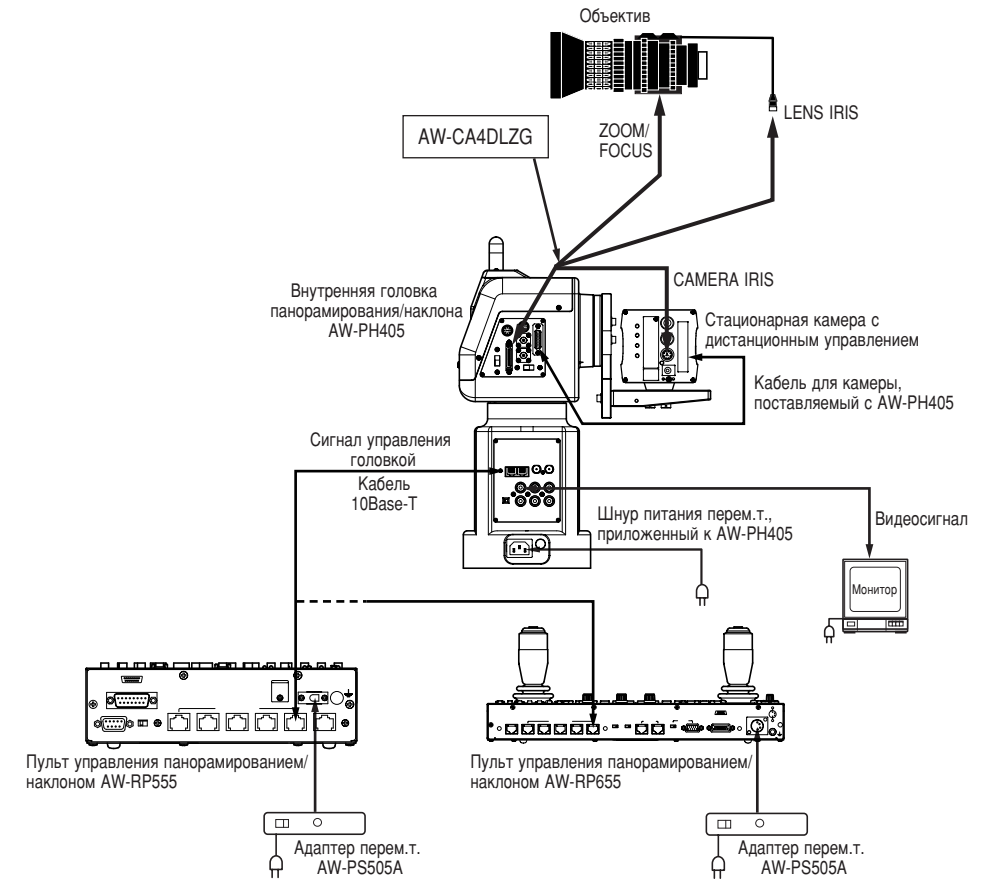


Para la conexión con el AW-PH650

Para los detalles sobre la conexión, consulte el manual de instrucciones del AW-PH650.



Для присоединения к AW-PH400



Подсоединение кабеля объективом ENG AW-CA4DLZG

[Итоговая информация]

Этот кабель предназначен для управления объективом IASD, объективом WASD, объективом WASE, объективом VASD или объективом VASE (цифрового типа) марки «Canon» из блока управления головкой панорамирования/наклона и с панели дистанционного управления через головку панорамирования/наклона. Это кабель, подсоединенный между головкой панорамирования/наклона и объективом ENG. Могут использоваться следующие головки панорамирования/наклона.

- Внутренняя головка панорамирования/наклона AW-PH400
- Внутренняя головка панорамирования/наклона AW-PH405
- Головка панорамирования/наклона для наружной установки AW-PH650

Максимальный номинальный ток данного кабеля равен 500 мА.

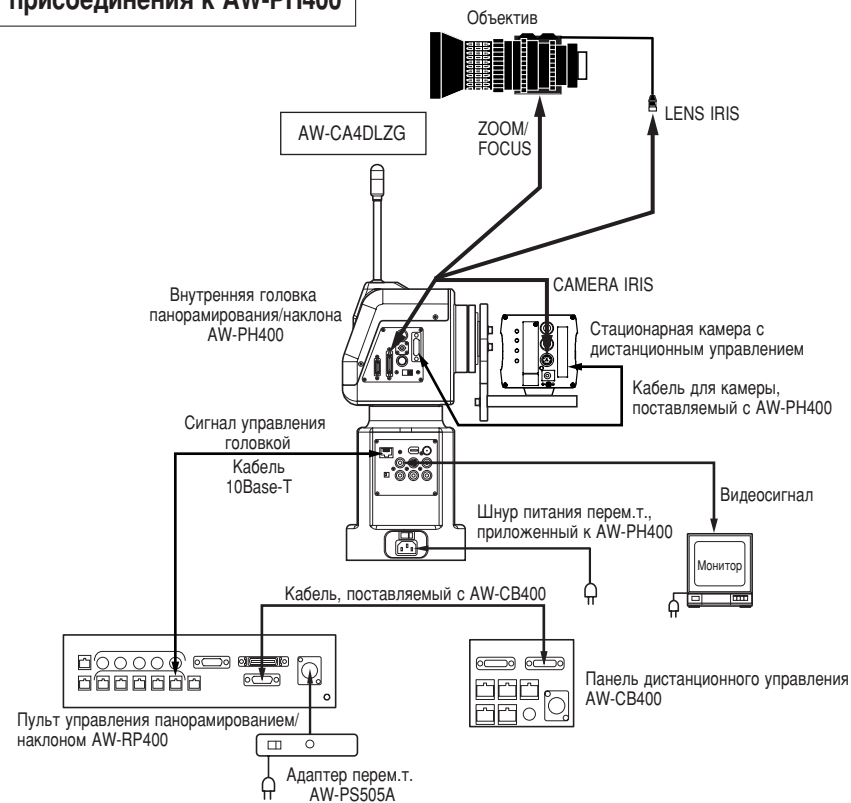
Нет объективов с максимальным потребляемым током более 500 мА. Касательно максимального потребляемого тока Вашего объектива просим обратиться к изготовителю объектива.

* Экстендер не управляем.

[Как присоединять]

На схеме ниже показан способ присоединения кабелей. (Соединение выполняется в кожухе AW-PH650.) Перед присоединением кабелей надо обязательно отключить все компоненты оборудования от сети питания.

Для присоединения к AW-PH400



Collegamento per il cavo dell'obiettivo ENG AW-CA4DLZG

[Sommario]

Questo cavo è progettato per il controllo di obiettivi IASD, obiettivi WASD, obiettivi WASE, obiettivi VASD o obiettivi VASE fabbricati da Canon (tipo digitale) da un dispositivo di controllo della testa di brandeggio orizzontale/verticale ed un dispositivo di pannello di controllo remoto per mezzo di una testa di brandeggio orizzontale/verticale. Questo è un cavo collegato tra una testa di brandeggio orizzontale/verticale ed un obiettivo ENG. Sono disponibili le seguenti teste di brandeggio orizzontale/verticale.

- Testa di brandeggio orizzontale/verticale da interno AW-PH400
- Testa di brandeggio orizzontale/verticale da interno AW-PH405
- Testa di brandeggio orizzontale/verticale da esterno AW-PH650

La corrente nominale massima di questo cavo è 500 mA.

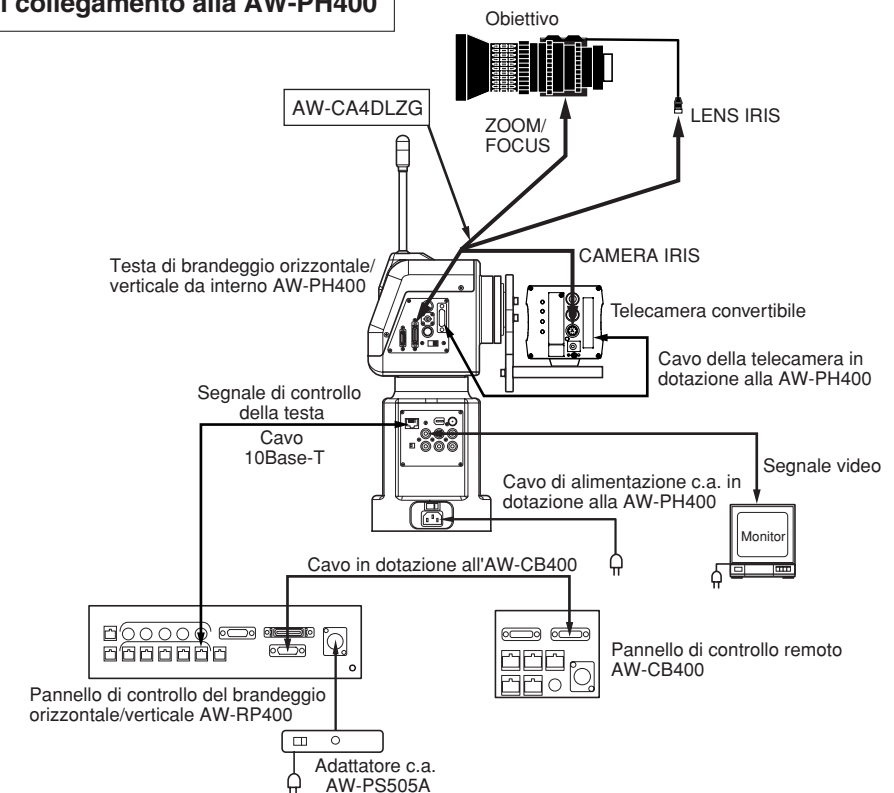
Non sono disponibili obiettivi con un consumo di corrente massimo superiore a 500 mA. Per il consumo di corrente massimo del proprio obiettivo, contattare il produttore dell'obiettivo.

* Non può essere controllato un estensore.

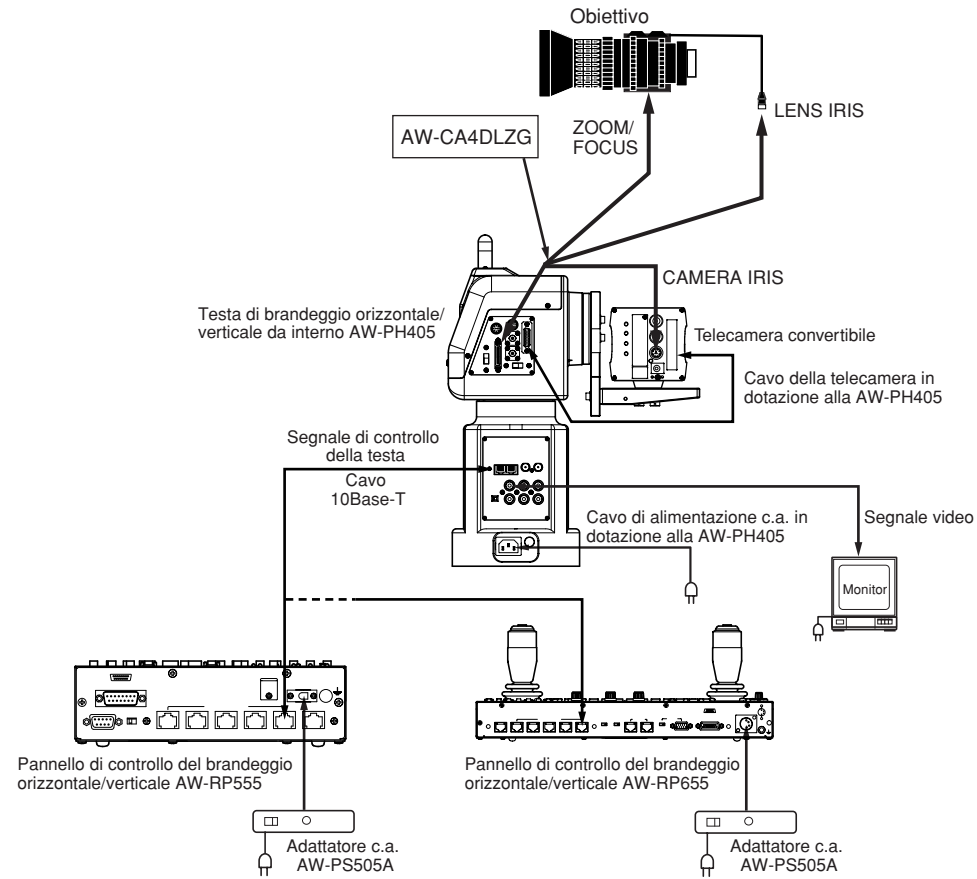
[Metodo di collegamento]

L'illustrazione seguente indica come si collega il cavo. (Il collegamento viene eseguito nella custodia per la AW-PH650.) Assicurarsi di aver spento tutte le apparecchiature prima del collegamento dei cavi.

Per il collegamento alla AW-PH400

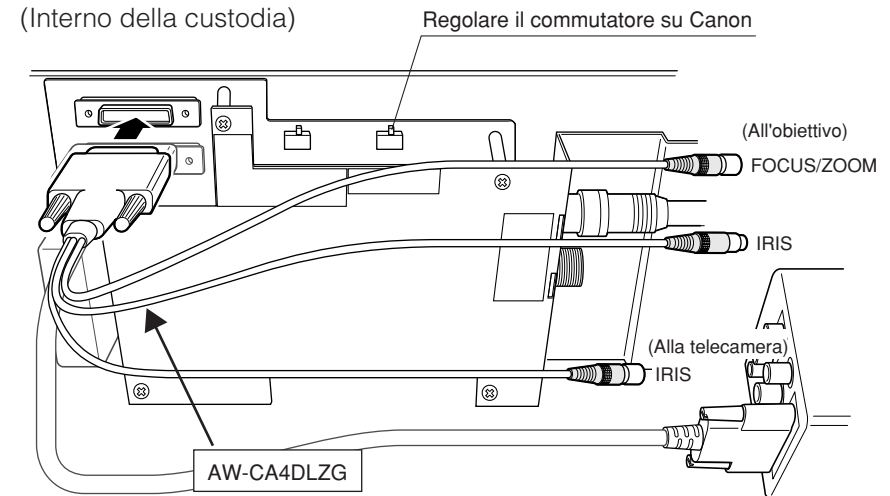


Per il collegamento alla AW-PH405



Per il collegamento alla AW-PH650

Far riferimento al manuale di istruzioni della AW-PH650 per dettagli sul collegamento.



Collegamento a LENS IF (2) della testa di brandeggio orizzontale/verticale

