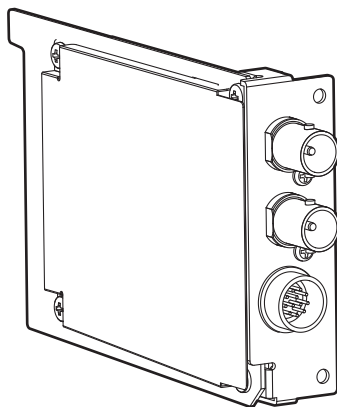


Panasonic®

取扱説明書

SDIカード

品番 **AW-HHD870N**



保証書別添付

このたびは、パナソニック製品をお買い上げいただき、まことにありがとうございます。

- 取扱説明書をよくお読みのうえ、正しく安全にお使いください。
- **ご使用前に「安全上のご注意」(3～4ページ)を必ずお読みください。**
- 保証書は「お買い上げ日・販売店名」などの記入を確かめ、取扱説明書とともに大切に保管してください。

もくじ

安全上のご注意	3	取り付けかた	8
概 要	5	接続のしかた	10
付属品	5	外形寸法図	11
使用上のお願い	6	定 格	12
各部の名前とはたらき	7	保証とアフターサービス	13

安全上のご注意

必ずお守りください

人への危害、財産の損害を防止するため、必ずお守りいただくことを説明しています。

■誤った使い方をしたときに生じる危害や損害の程度を区分して、説明しています。



警告

「死亡や重傷を負うおそれがある内容」です。

■お守りいただく内容を次の図記号で説明しています。(次は図記号の例です)



してはいけない内容です。



実行しなければならない内容です。

安全上のご注意

必ずお守りください

警告

異物を入れない



水や金属が内部に入ると、火災や感電の原因となります。

禁止

- ただちに電源を切って、販売店にご連絡ください。

工事は販売店に依頼する



工事には技術と経験が必要です。火災、感電、けが、器物損壊の原因となります。

必ず守る

- 必ず販売店へ依頼してください。

異常があるときは、すぐ使用をやめる



煙が出る、臭いがする、水や異物が入った、落として破損したなど、火災の原因となります。

必ず守る

- ただちに電源を切って、販売店にご連絡ください。

分解しない、改造しない



火災や感電の原因となります。

分解禁止

- 修理や点検は販売店へご連絡ください。

このたびは SDI カードをお買い上げいただき、まことにありがとうございました。

概 要

- 本製品は、HD コンバーチブルカメラ (AW-HE870) のオプションスロットに取り付けるオプションカードです。
- HD-SDI/SD-SDI 信号出力専用で、ふたつの BNC 出力 (2 分配) を備えています。
- AW-HE870 の設定で、HD-SDI/SD-SDI 出力の切り替えを行います。
- リモートオペレーションパネル AW-CB400 などから、リモートコントロール機能付きレンズのズーム・フォーカスのコントロールが可能になります。

ご注意

本機は、AW-HE870 でのみご使用になれます。

付属品

ねじ (長さ 6 mm) 2 本
ねじ (黒色・長さ 8 mm) 4 本

使用上のお願い

- **ケーブルの抜き差しは電源を切って**
ケーブルの抜き差しは必ず機器の電源を切ってから行ってください。
- **取り扱いはていねいに**
落としたり強い衝撃や振動を与えないでください。故障の原因になります。
- **湿気、ホコリの少ない所で**
湿気、ホコリの多い所は内部の部品がいたみやすくなりますのでさけてください。

- **使用温度範囲は**
-10℃以下の寒い所や+45℃以上の暑い所では画質の低下や内部の部品に悪影響を与えますので、さけてください。

ご注意

- 本機のご使用を終え廃棄されるときは、環境保全のため専門の業者に廃棄を依頼してください。

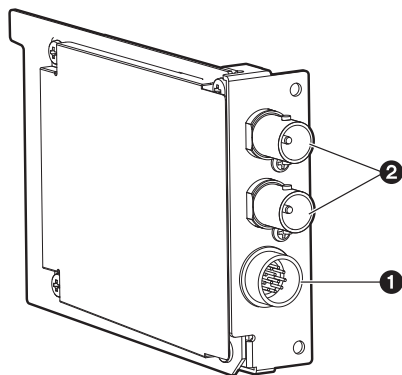
個人情報の保護について

本機を使用したシステムで撮影された本人が判別できる映像情報は、「個人情報の保護に関する法律」で定められた個人情報に該当します。*

法律にしたがって、映像情報を適正にお取り扱いください。

* 経済産業省「個人情報の保護に関する法律についての経済産業分野を対象とするガイドライン」における【個人情報に該当する事例】を参照してください。

各部の名前とはたらき



① ZOOM/FOCUS 接続端子

ズーム・フォーカスのリモート機能付きレンズの標準入力端子です。

当社回転台 (AW-PH360、AW-PH400、AW-PH405、AW-PH650 など) をご使用の場合は、こちらを使用せず、回転台側の LENS I/F コネクタに接続してください。

② SDI 出力コネクタ [SDI OUT1, 2]

カメラの映像がシリアルデジタルコンポーネント信号で出力されます。

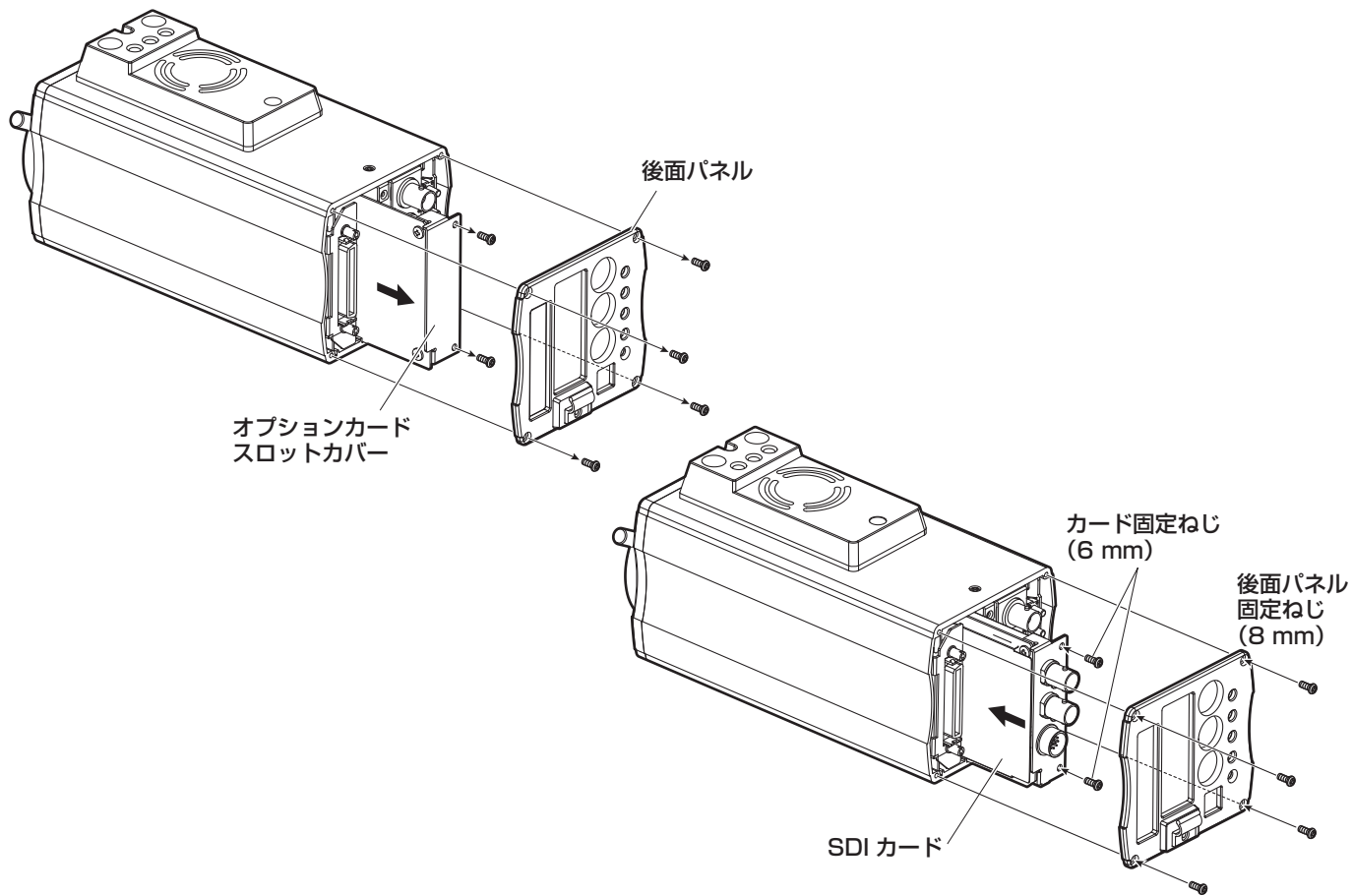
取り付けかた

販売店にお申し付けください。

ご注意

- 取り付け作業は、必ず販売店に依頼してください。
- 取り付け作業は、カメラの電源コネクタを抜いてから行ってください。
- カードを扱う前に、カメラの金属部に手を触れ、人体に帯電している静電気を「放電」してください。静電防止のリストストラップを着けるとより安全です。帯電している状態でカードに触れると、故障の原因となります。
- カードの金属部を他の金属部に接触させないでください。

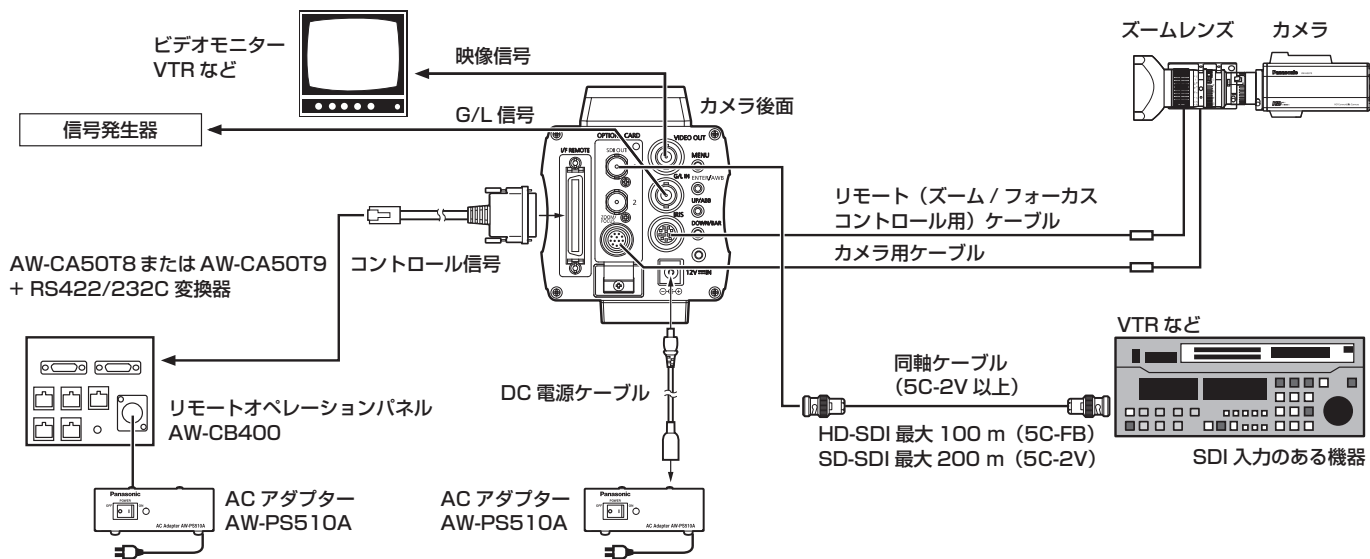
- ① カメラの電源を切り、電源コネクタおよび他のすべてのケーブルをカメラから抜きます。
- ② カメラ後面のねじ 4 本をゆるめ、後面パネルを外します。
- ③ オプションカードスロットのねじ 2 本をゆるめ、オプションスロットカバーを外します。
- ④ カメラ下側のガイドレールおよび上側のつめに合わせて、SDI カードを差し込みます。確実に奥まで差し込んでください。
- ⑤ カード固定ねじ 2 本でしっかりと固定します。ねじを紛失したときには、付属のねじを使用してください（長さ 6 mm）。
- ⑥ 後面パネルをねじ 4 本で取り付けます。ねじを紛失したときには、付属のねじを使用してください（黒色・長さ 8 mm）。
- ⑦ 必要なケーブルを接続してから、電源コネクタを差し込み電源を入れます。



接続のしかた

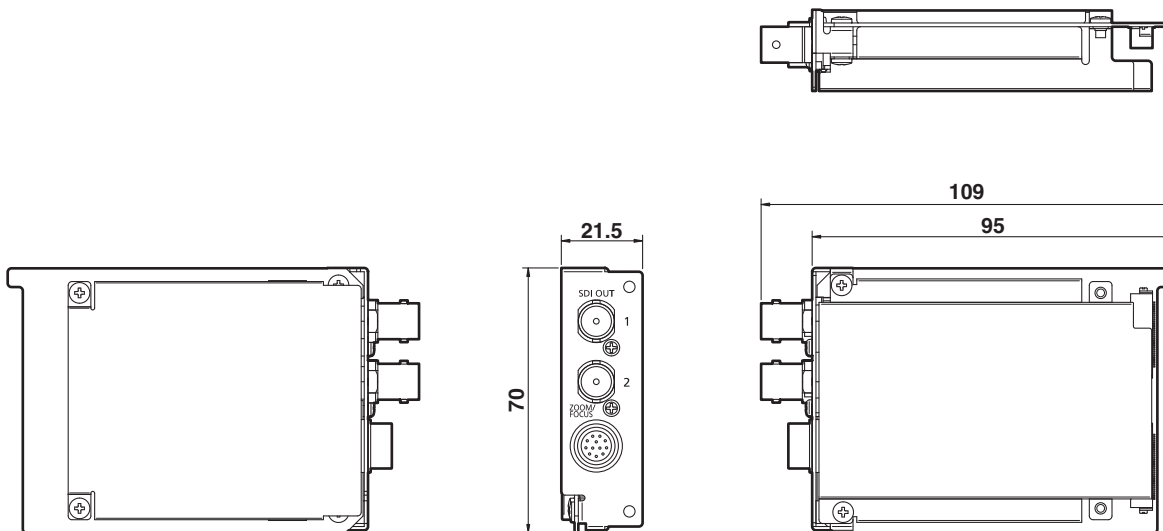
- 接続は電源を切った状態で行ってください。
- 電源は、AC アダプター AW-PS510A をお使いください。電源ケーブルは、AW-HE870 に付属されています。
- 各機器の詳しい接続のしかたは、それぞれの取扱説明書をご覧ください。
- 各機器の操作方法は、それぞれの取扱説明書をご覧ください。

■リモートオペレーションパネル AW-CB400 を使用するとき



外形寸法図

単位：mm



定 格

電源電圧： DC 12 V (カメラ本体部から供給)

消費電力： 約 2.2 W

 は安全項目です。

許容温度 : 保存温度 -20 ℃ ~ +60 ℃
動作保証温度 -10 ℃ ~ +45 ℃

湿度 : 30 % ~ 90 % (結露なきこと)

寸法 : 21.5 (幅) × 70 (高さ) × 109 (奥行) mm

質量 : 約 0.1 kg

入出力端子 : SDI OUT1、SDI OUT2 コネクター (BNC)

HD 時 : SMPTE292M 準拠

SD 時 : SMPTE259M 準拠

ZOOM/FOCUS コネクター (12ピン丸型)

保証とアフターサービス (よくお読みください)

修理・お取り扱い・お手入れなどのご相談は・・・
まず、お買い上げの販売店へお申し付けください。

■保証書 (別添付)

お買い上げ日・販売店名などの記入を必ず確かめ、お買い上げの販売店からお受け取りください。よくお読みのと、保管してください。

保証期間：お買い上げ日から本体1年間

■補修用性能部品の保有期間 **8年**

当社は、このSDIカードの補修用性能部品の、製造打ち切り後8年保有しています。

注) 補修用性能部品とは、その製品の機能を維持するために必要な部品です。

■修理を依頼されるとき

まず電源プラグを抜いて、お買い上げの販売店へご連絡ください。

ご連絡いただきたい内容	
製品名	SDIカード
品番	AW-HHD870N
お買い上げ日	年 月 日
故障の状況	できるだけ具体的に

●保証期間中は

保証書の規定に従って、出張修理をさせていただきます。

●保証期間を過ぎているときは

修理すれば使用できる製品については、ご要望により修理させていただきます。下記修理料金の仕組みをご参照のうえ、ご相談ください。

●修理料金の仕組み

修理料金は、技術料・部品代・出張料などで構成されています。

技術料 は、診断・故障個所の修理および部品交換・調整・修理完了時の点検などの作業にかかる費用です。

部品代 は、修理に使用した部品および補助材料代です。

出張料 は、お客様のご依頼により製品のある場所へ技術者を派遣する場合の費用です。

■当社製品のお買物・取り扱い方法・その他ご不明な点は下記へご相談ください。

パナソニック株式会社

システムお客様ご相談センター

フリーダイヤル

パナハヨイワ



0120-878-410

受付：9時～18時（土・日・祝日除く）

ホームページからのお問い合わせは <http://panasonic.biz/pss/info>

ご相談窓口における個人情報のお取り扱い

パナソニック株式会社およびその関係会社は、お客様の個人情報やご相談内容を、ご相談への対応や修理、その確認などのために利用し、その記録を残すことがあります。また、折り返し電話させていただくときのため、ナンバーディスプレイを採用しています。なお、個人情報を適切に管理し、修理業務等を委託する場合や正当な理由がある場合を除き、第三者に提供しません。お問い合わせは、ご相談された窓口にご連絡ください。

便利メモ	お買い上げ日	年	月	日	品番	AW-HHD870N
	販売店名	電話（	）	—		

パナソニック株式会社

システムソリューションズ社

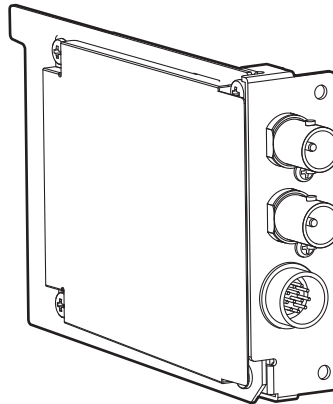
〒223-8639 横浜市港北区綱島東四丁目3番1号

Panasonic®

Operating Instructions



SDI Card

Model No. **AW-HHD870N**



Before operating this product, please read the instructions carefully and save this manual for future use.

Safety precautions

	CAUTION RISK OF ELECTRIC SHOCK DO NOT OPEN	
CAUTION: TO REDUCE THE RISK OF ELECTRIC SHOCK, DO NOT REMOVE COVER (OR BACK). NO USER SERVICEABLE PARTS INSIDE. REFER TO SERVICING TO QUALIFIED SERVICE PERSONNEL.		



The lightning flash with arrowhead symbol, within an equilateral triangle, is intended to alert the user to the presence of uninsulated “dangerous voltage” within the product’s enclosure that may be of sufficient magnitude to constitute a risk of electric shock to persons.



The exclamation point within an equilateral triangle is intended to alert the user to the presence of important operating and maintenance (service) instructions in the literature accompanying the appliance.

WARNING:

- TO REDUCE THE RISK OF FIRE OR ELECTRIC SHOCK, DO NOT EXPOSE THIS APPARATUS TO RAIN OR MOISTURE.
- THE APPARATUS SHALL NOT BE EXPOSED TO DRIPPING OR SPLASHING AND THAT NO OBJECTS FILLED WITH LIQUIDS, SUCH AS VASES, SHALL BE PLACED ON THE APPARATUS.

CAUTION:

TO REDUCE THE RISK OF FIRE OR SHOCK HAZARD AND ANNOYING INTERFERENCE, USE THE RECOMMENDED ACCESSORIES ONLY.

CAUTION:

TO REDUCE THE RISK OF FIRE OR SHOCK HAZARD, REFER CHANGES OF SWITCH SETTINGS INSIDE THE UNIT TO QUALIFIED SERVICE PERSONNEL.

 indicates safety information.

FCC Note:

This equipment has been tested and found to comply with the limits for a class A digital device, pursuant to Part 15 of the FCC Rules. These limits are designed to provide reasonable protection against harmful interference when the equipment is operated in a commercial environment. This equipment generates, uses, and can radiate radio frequency energy, and if not installed and used in accordance with the instruction manual, may cause harmful interference to radio communications. Operation of this equipment in a residential area is likely to cause harmful interference in which case the user will be required to correct the interference at his own expense.

Warning:

To assure continued FCC emission limit compliance, the user must use only shielded interface cables when connecting to external units. Also, any unauthorized changes or modifications to this equipment could void the user's authority to operate it.

For CANADA


This Class A digital apparatus complies with Canadian ICES-003.

Cet appareil numérique de la class A est conforme à la norme NMB-003 du Canada.

 indicates safety information.

IMPORTANT SAFETY INSTRUCTIONS

Read these operating instructions carefully before using the unit. Follow the safety instructions on the unit and the applicable safety instructions listed below. Keep these operating instructions handy for future reference.

- 1) Read these instructions.
- 2) Keep these instructions.
- 3) Heed all warnings.
- 4) Follow all instructions.
- 5) Do not use this apparatus near water.
- 6) Clean only with dry cloth.
- 7) Do not block any ventilation openings. Install in accordance with the manufacturer's instructions.
- 8) Do not install near any heat sources such as radiators, heat registers, stoves, or other apparatus (including amplifiers) that produce heat.
- 9) Do not defeat the safety purpose of the polarized or grounding-type plug. A polarized plug has two blades with one wider than the other. A grounding-type plug has two blades and a third grounding prong. The wide blade or the third prong are provided for your safety. If the provided plug does not fit into your outlet, consult an electrician for replacement of the obsolete outlet.
- 10) Protect the power cord from being walked on or pinched particularly at plugs, convenience receptacles, and the point where they exit from the apparatus.
- 11) Only use attachments/accessories specified by the manufacturer.
- 12) Use only with the cart, stand, tripod, bracket, or table specified by the manufacturer, or sold with the apparatus. When a cart is used, use caution when moving the cart/apparatus combination to avoid injury from tip-over. 
- 13) Unplug this apparatus during lightning storms or when unused for long periods of time.
- 14) Refer all servicing to qualified service personnel. Servicing is required when the apparatus has been damaged in any way, such as power-supply cord or plug is damaged, liquid has been spilled or objects have fallen into the apparatus, the apparatus has been exposed to rain or moisture, does not operate normally, or has been dropped.

Contents

Preface	5	Mounting	9
Standard accessories	5	Connection	11
Warning/caution for safety	6	Appearance	12
Precautions	7	Specifications	13
Major operating controls and their functions	8		

Preface

- This product is an option card which can be installed in the option slot of the AW-HE870 HD convertible camera.
- It is made for HD-SDI/SD-SDI signal output and is equipped with two BNC output jacks (dual channel).
- AW-HE870 settings can be used to switch between HD-SDI and SD-SDI output.
- Zoom focus control of lenses equipped with a remote control function possible from a AW-CB400 (or similar) remote operation panel.

Caution

- The AW-HHD870 can be installed only to the AW-HE870.

Standard accessories

Screw (6 mm long) 2 pcs
Screw (Black, 8 mm long) 4 pcs

Warning/Caution for safety

WARNING

- **Refer all servicing to qualified personnel**
To reduce the risk of electric shock, don't remove cover or back, unless you are a qualified personnel. Refer all mountings, connections, servicing to qualified service personnel.
- **No water or moisture inside**
Do not let water or moisture into the product, or expose it to moisture, to prevent a fire and electric shock.
- If you see smoke or smell an odor from the product, if water or other foreign matter gets inside, if it is damaged by dropping, or if you find anything wrong with it, immediately stop using it.
- **Do not disassemble or modify the product to prevent a fire and electric shock.**

CAUTION

- Do not drop the product, do not expose it to strong shock, or do not step on it, to prevent a fire and injuries.
- Do not install the product at a place full of moisture and dust, which may cause a fire and electric shock.

Precautions

- **Power off before connecting or disconnecting cables**
Before plugging or unplugging the cables, be sure to switch power off.
- **Handle carefully.**
Do not drop the product, or subject it to strong shock or vibration. This is important to prevent trouble.
- **Avoid humidity and dust.**
Avoid using the product at a humid, dusty place because much humidity and dust will cause damage to the parts inside.

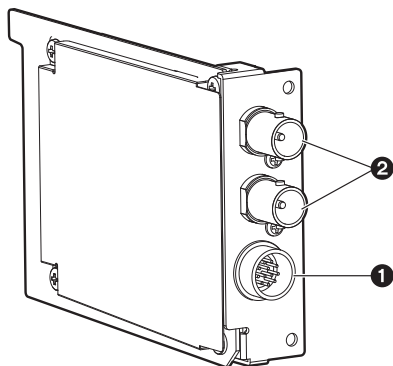
- **Operating temperature range**

Avoid using the product at a cold place below 14 °F (−10 °C) or at a hot place above 113 °F (+45 °C) because extremely low or high temperature will adversely affect the parts inside.

Caution

- When the SDI card is to be discarded at the end of its service life, ask a specialized contractor to dispose of it properly in order to protect the environment.

Major operating controls and their functions



① ZOOM/FOCUS connector

This is the standard input connector for the lenses equipped with a remote control function for zoom focus. When using a Panasonic pan-tilt head (such as the AW-PH360, AW-PH400, AW-PH405 or AW-PH650), use the LENS I/F connector on the pan-tilt head instead of this connector.

② SDI output connector [SDI OUT1, 2]

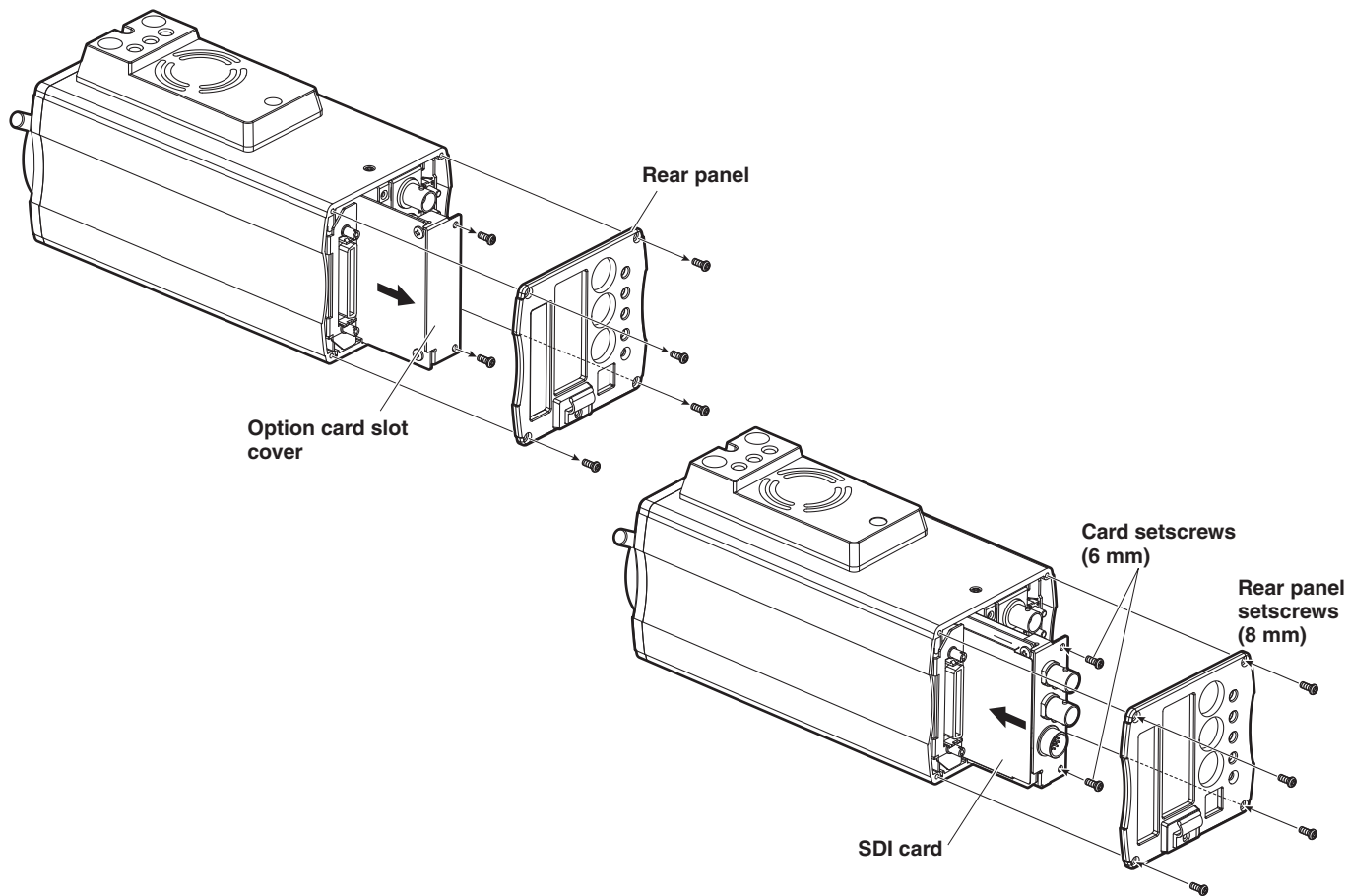
Serial digital component signal can be output.

Mounting

Caution

- Be sure to ask your store, where you purchased the product, for mounting.
- Disconnect the camera power connector before mounting.
- Before handling the card, touch a metal part of the camera to discharge the static from the human body. An anti-static wrist strap is recommended for added safety.
If you touch the card while you are still charged with static, it may cause trouble.
- Keep the metal parts of the card free of contact with other metal parts.

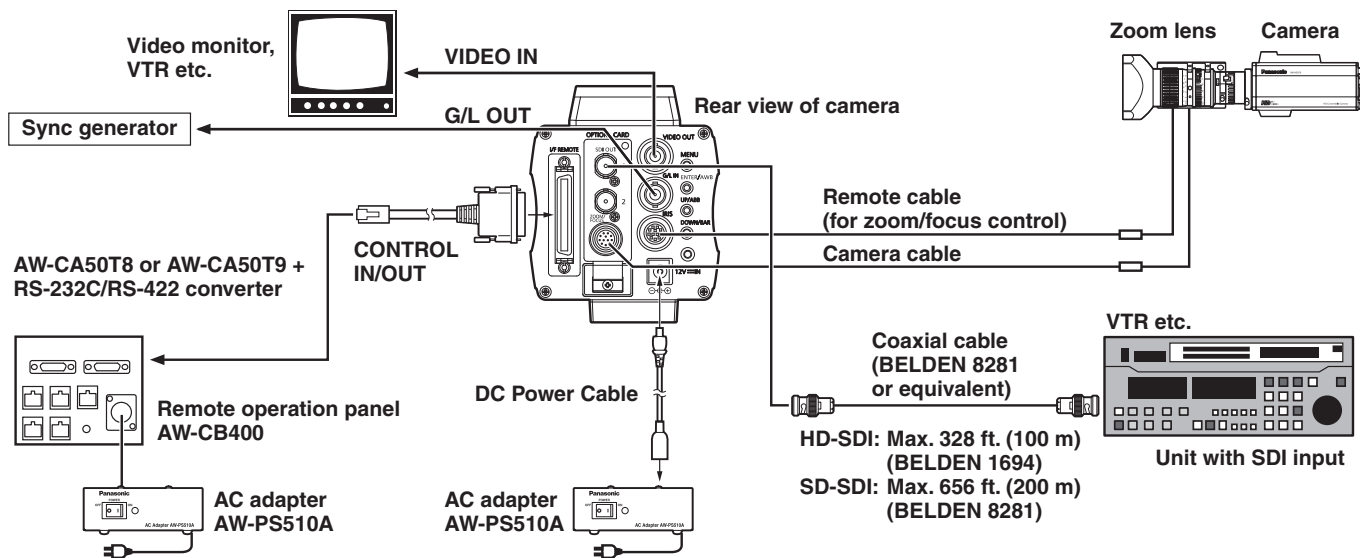
- ① Switch the camera off, and disconnect the power connector and other cables from the camera.
- ② Loosen the four screws on the rear of the camera and remove the rear panel.
- ③ Loosen the two screws for the option card slot and remove the cover.
- ④ Insert the SDI card along the guide rail at the bottom of the camera and the tab above. Insert it securely all the way.
- ⑤ Tighten the two card setscrews securely.
If you have lost the screws, use the screws (6 mm long) supplied as accessories.
- ⑥ Fasten the rear panel with the four screws.
If you have lost the screws, use the screws (Black, 8 mm long) supplied as accessories.
- ⑦ Plug the cables back as necessary, connect the power connector, then switch power on.



Connection

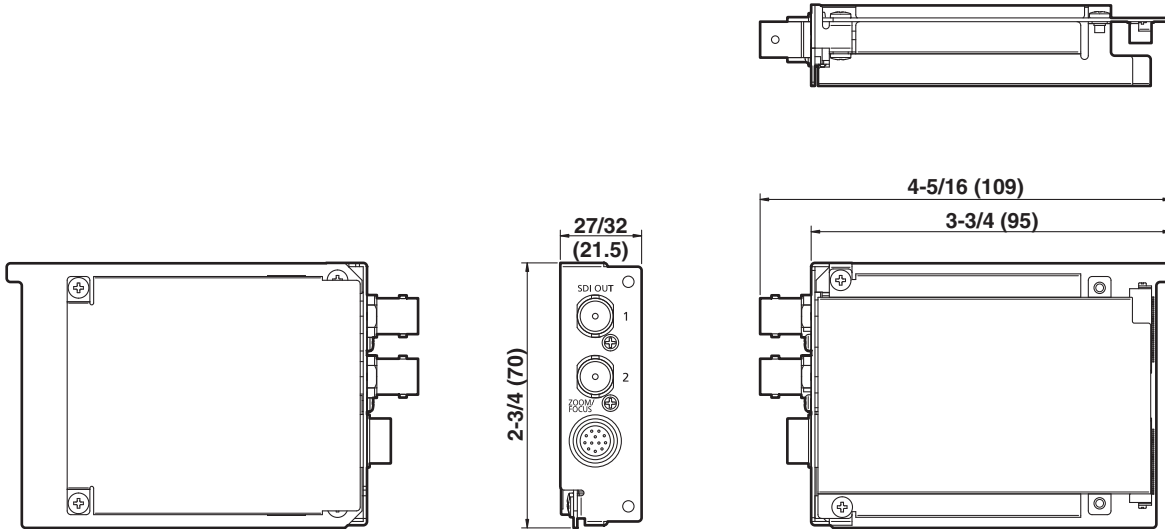
- Before cable connection, switch power off.
- Use the AC adapter AW-PS510A for power supply. Use the power cable supplied with AW-HE870.
- For details on connecting individual devices, refer to the respective operating instructions.
- For details on operating individual devices, refer to the respective operating instructions.

■ In case of using a remote operation panel AW-CB400



Appearance

Unit: inch (mm)



Specifications

Power requirements: 12 V DC (supplied from camera)

Power consumption: Approx. 2.2 W

 indicates safety information.

Allowable temperature ranges: For storage: -4 °F to 140 °F (-20 °C to +60 °C)
For guaranteeing operation: 14 °F to +113 °F (-10 °C to +45 °C)

Operating humidity: 30 % to 90 % (without condensation)

Dimensions: 27/32" × 2-3/4" × 4-5/16" [21.5 (W) × 70 (H) × 109 (D) mm]

Weight: Approx. 0.22 lbs. (0.1 kg)

I/O connectors: SDI OUT1, SDI OUT2 connector (BNC)
HD: Compliant with the SMPTE292M
SD: Compliant with the SMPTE259M
ZOOM/FOCUS connector 12-pin; round

Weight and dimensions indicated are approximate.
Specifications are subject to change without notice.



PANASONIC BROADCAST & TELEVISION SYSTEMS COMPANY
UNIT COMPANY OF PANASONIC CORPORATION OF NORTH AMERICA

Headquarters:

3 Panasonic Way 4E-7, Secaucus, NJ 07094 (201) 348-5300

EASTERN ZONE:

3 Panasonic Way 4E-7, Secaucus, NJ 07094 (201) 348-7196

WESTERN ZONE:

3330 Cahuenga Blvd. West, Los Angeles, CA 90068 (323) 438-3608

Government office:

(201) 348-7587

Broadcast PARTS INFORMATION & ORDERING:

9:00 a.m. – 5:00 p.m. (PST) (800) 334-4881/24 Hr. Fax (800) 334-4880

Emergency after hour parts orders (800) 334-4881

TECHNICAL SUPPORT:

Emergency 24 Hour Service (800) 222-0741

Panasonic Canada Inc.

5770 Ambler Drive, Mississauga, Ontario L4W 2T3 (905) 624-5010

Corporativo Panasonic de México

Moras No. 313, Col. Tlacoquemecatl del Valle, Del. Benito Juárez, México, Distrito Federal, C.P. 03200. 01 (55) 54 88 10 00

Panasonic Puerto Rico, Inc.

AVE 65de Inf, Km 9.5 Carolina, PR 00985 (787) 750-4300

© Panasonic Corporation 2009

Printed in Japan