

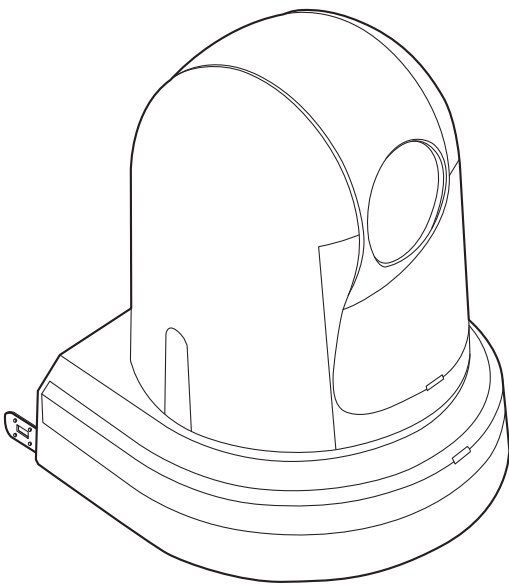
取扱説明書 <基本編>

施工説明付き

4K インテグレートドカメラ

品番 **AW-UE70W**

品番 **AW-UE70K**



● 取扱説明書の構成について

・基本編（本書）：

施工説明や基本的な操作について説明しています。
本機を設置する前に、必ず基本編をお読みいただき、正しく設置してください。
本書はPDFファイル形式でCD-ROMにも収められています。

・操作・設定編：

本機の操作や設定のしかたについて説明しています。
PDFファイル形式でCD-ROMに収められています。

● PDFファイルをご覧いただくには、Adobe® Reader® が必要です。 アドビシステムズ社のWebサイトからダウンロードしてください。

micro
SD
XC

HDMI

このたびは、パナソニック製品をお買い上げいただき、まことにありがとうございます。

■取扱説明書をよくお読みのうえ、正しく安全にお使いください。

■施工前に「安全上のご注意（施工時）」（4～5ページ）を必ずお読みください。

■ご使用前に「安全上のご注意」（27～29ページ）を必ずお読みください。

■保証書は「お買い上げ日・販売店名」などの記入を確かめ、取扱説明書とともに大切に保管してください。

保証書付き

製造番号は、品質管理上重要なものです。製品本体と保証書の製造番号をお確かめください。

JAPANESE

SQT1070-1
F0915TY1037

● 取扱説明書 PDF ファイルの開き方

CD-ROMを挿入してソフトウェアのインストール画面が立ち上がる場合は、インストールを中止してください。

CD-ROM内の [INDEX.pdf] を開くと取扱説明書の一覧が表示されます。

開きたい取扱説明書のドキュメント名をクリックしてください。

- PDFファイルをご覧いただくには、Adobe® Reader®が必要です。
アドビシステムズ社のWebサイトからダウンロードしてください。

商標および登録商標について

- Microsoft®、Windows®、Windows® 7、Windows® 8、Windows® 8.1、Internet Explorer®、ActiveX®は、米国Microsoft Corporationの、米国、日本およびその他の国における登録商標または商標です。
- Intel®、Intel® Core™は、アメリカ合衆国およびその他の国におけるインテルコーポレーションまたはその子会社の商標または登録商標です。
- Adobe®およびReader®は、Adobe Systems Incorporated (アドビシステムズ社)の米国およびその他の国における登録商標または商標です。
- HDMI、HDMIロゴ、およびHigh-Definition Multimedia Interfaceは、米国およびその他の国におけるHDMI Licensing LLCの商標または、登録商標です。
- microSDXCロゴはSD-3C, LLCの商標です。
- Apple、Mac、OS X、iPhone、iPod Touch、iPad、Safariは、米国Apple Inc.の米国および他の国で登録された商標です。
iPhoneの商標は、アイホン株式会社のライセンスにもとづき使用されています。
- Android™はGoogle Inc.の商標または登録商標です。
- その他、本文中の社名や商品名は、各社の登録商標または商標です。

著作権について

本機に含まれるソフトウェアの譲渡、コピー、逆アセンブル、逆コンパイル、リバースエンジニアリング、並びに輸出法令に違反した輸出行為は禁じられています。

本製品は、以下の種類のソフトウェアから構成されています。

- (1) パナソニック株式会社 (パナソニック) が独自に開発したソフトウェア
- (2) 第三者が保有しており、パナソニックにライセンスされたソフトウェア
- (3) GNU GENERAL PUBLIC LICENSE Version2.0 (GPL V2.0) に基づきライセンスされたソフトウェア
- (4) GNU LESSER GENERAL PUBLIC LICENSE Version2.1 (LGPL V2.1) に基づきライセンスされたソフトウェア
- (5) GPL V2.0、LGPL V2.1 以外の条件に基づきライセンスされたオープンソースソフトウェア

上記 (3) ~ (5) に分類されるソフトウェアは、これら単体で有用であることを期待して頒布されますが、「商品性」または「特定の目的についての適合性」についての黙示の保証をしないことを含め、一切の保証はなされません。

詳細は、操作・設定編取扱説明書P. 108記載の操作により表示されるライセンス条件をご参照ください。

パナソニックは、本製品の発売から少なくとも3年間、以下の問い合わせ窓口にご連絡いただいた方に対し、実費にて、GPL V2.0またはLGPL V2.1に基づきライセンスされたソフトウェアに対応する完全かつ機械読取り可能なソースコードを、それぞれの著作権者の情報と併せて提供します。

問い合わせ窓口：oss-cd-request@gg.jp.panasonic.com

また、これらソースコードおよび著作権者の情報は、以下のWebサイトからも自由に無料で入手することができます。

<https://panasonic.net/cns/oss/index.html>

略称について

本書では、以下の略称を使用しています。

- Microsoft® Windows® 7 Professional SP1 32/64ビット日本語版をWindows 7と表記しています。
- Microsoft® Windows® 8 Pro 32/64ビット日本語版をWindows 8と表記しています。
- Microsoft® Windows® 8.1 Pro 32/64ビット日本語版をWindows 8.1と表記しています。
- Windows® Internet Explorer® 8.0日本語版、Windows® Internet Explorer® 9.0日本語版、Windows® Internet Explorer® 10.0日本語版、Windows® Internet Explorer® 11.0日本語版をInternet Explorer、またはインターネットエクスプローラと表記しています。

また本書では、機器の品番を下記のように記載しています。

機器の品番	本書での記載
AW-UE70W	AW-UE70
AW-UE70K	
AW-HS50N	AW-HS50
AW-RP50N	AW-RP50
AW-RP120G	AW-RP120
AK-HRP200G	AK-HRP200

本書内のイラストや画面表示について

- イラストや画面表示は、実際と異なる場合があります。
- Microsoft Corporationのガイドラインに従って画面写真を使用しています。

施工説明

安全上のご注意 必ずお守りください.....	4	接 続.....	18
設置上のご注意.....	6	HDモニターとの接続.....	18
設置・接続のしかた.....	8	コントローラー（AW-RP50/AW-RP120の いずれか）との接続（IP接続例）.....	19
WV-Q105A（別売品）を使用する場合.....	12	システム例1（市販コントローラーとの接続、 RS-232C デイジーチェーン接続）.....	20
カメラの取り外しかた.....	14	システム例2（市販コントローラーとの接続、 RS-422 接続）.....	21
据え置き設置のしかた （取付金具を使用する場合）.....	15	システム例3（シリアル制御）.....	22
据え置き設置のしかた （取付金具を使用しない場合）.....	17	システム例4（IP制御）.....	23
デスクトップに設置する場合.....	17	システム例5（赤外線出力を接続）.....	24
三脚に取り付ける場合.....	17	システム例6（IP映像伝送、PoE+）.....	24
		システム例7（USB接続、Webカメラ）.....	25
		外形寸法図.....	26

取扱説明

安全上のご注意 必ずお守りください.....	27	各部の名前とはたらき.....	39
接地に関するご注意.....	30	カメラ部.....	39
はじめに.....	31	ワイヤレスリモコン（別売品）.....	42
概 要.....	31	リモコンIDの設定.....	44
必要なパーソナルコンピューターの環境.....	31	ネットワークの設定を行う [Windowsの場合].....	45
免責について.....	32	ソフトウェアをインストールする.....	45
ネットワークに関するお願い.....	32	IP簡単設定ソフトウェアを使用して 本機の設定を行う.....	45
特 長.....	33	表示用プラグインソフトウェアを インストールする.....	47
対応コントローラー.....	35	故障と思ったら.....	48
付属品.....	35	定 格.....	49
別売品.....	35	さくいん.....	53
使用上のお願い.....	36	保証とアフターサービス （よくお読みください）.....	55
個人情報の保護について.....	37	修理を依頼される時.....	55
ワイヤレスリモコン（別売品）について.....	38		

安全上のご注意

必ずお守りください

人への危害、財産の損害を防止するため、必ずお守りいただくことを説明しています。

■誤った使い方をしたときに生じる危害や損害の程度を区分して、説明しています。



警告

「死亡や重傷を負うおそれがある内容」です。



注意

「軽傷を負うことや、財産の損害が発生するおそれがある内容」です。

■お守りいただく内容を次の図記号で説明しています。



してはいけない内容です。



実行しなければならない内容です。

警告

設置するときは…



■下記の場所には設置しない

- 湿気やほこりの多い所、油煙や湯気、熱が当たる所
- 振動や衝撃の加わるおそれのある所
- 暖房機器の熱風が当たる所
- エアコンの下など、水滴がかかるおそれがある所
- 塩害や腐食性ガスが発生する所

(火災や感電、落下の原因になります。)

■工事専門業者以外は高所への取り付け工事を行わない

(工事の不備により、落下してけがの原因となります。)

■金具を分解したり、改造しない


(こわれたり落下して、けがの原因となります。)

■ケーブルをステップルで固定しない


(火災の原因になります。)

警告 (つづき)

設置するときは… (つづき)

	<p>■ 振動のないところに設置する (取り付けねじやボルトがゆるみ、落下などでけがの原因になります。)</p>
	<p>■ 取扱説明書 基本編(本書)に従って、床/天井にしっかりと取り付ける (落下などでけがの原因になります。)</p>
	<p>■ 総質量に耐える場所に取り付ける (取付場所の強度が不十分なとき、落下や転倒などでけがの原因になります。) ⇒ 十分な強度に補強してから取り付けてください。</p>
	<p>■ 専用の取付金具を使用する (落下によるけがの原因になります。) ⇒ 設置の際は、付属の専用取付金具を使用してください。</p>
	<p>■ 落下防止対策を施す (落下によるけがの原因になります。) ⇒ 落下防止ワイヤーを必ず取り付けてください。</p>
	<p>■ ねじや固定機構はしっかりと締め付ける (締め付けが緩むと、落下などでけがの原因になります。) ⇒ 「設置上のご注意」(6～7ページ)、「設置・接続のしかた」(8～13ページ)を参照してください。</p>
	<p>■ 配線は、電源を切ってから行う (感電の原因になります。また、ショートや誤配線により火災の原因になります。)</p>

注意

	<p>■ 放熱を妨げないように取り付ける (放熱を妨げると火災の原因になります。)</p>
	<p>■ 取り付けねじが床/天井内部の電気配線に接触しないように設置する (感電の原因になります。)</p>

設置上のご注意

この施工説明書に従わない設置、取り付けによる事故、損害については、当社は一切の責任を負いません。

工事業者様へ

この「施工説明書」をよくお読みのうえ、正しく安全に工事を行ってください。
また、4～5ページの「安全上のご注意」は重要な内容ですので、必ずお読みください。
工事完了後は、この「取扱説明書＜基本編＞」をお客様にお渡しいただき、保管いただきますようお願いいたします。

設置工事は電気設備技術基準に従って実施してください。

本機は屋内専用です

屋外での使用はできません。
長時間直射日光のあたるところや、冷・暖房機の近くには設置しないでください。
変形、変色または故障・誤動作の原因になります。また水滴または水沫のかからない状態で使用してください。

本機は吊り下げおよび据え置きにてご使用ください
横向きや傾けた状態での使用はおやめください。

NOTE

- 付属の取付金具を取り付ける金具取付ねじ4本(M4)は、必ず付属のものを使用してください。木ねじおよびくぎ等は使用しないでください。コンクリート天井の場合は、アンカーボルト(M4用)またはAYプラグボルト(M4用)で固定してください。
推奨締付トルク M4 : 1.47 N・m {15 kgf・cm}
- 取付場所のねじ引抜強度は、1本あたり196 N {20 kgf} 以上必要です。
- 石こうボードなど強度が不十分な天井に取り付ける場合は、十分な補強を施すか、別売の天井直付金具 WV-Q105A を使用してください。
- 別売の取付金具を使用する場合、使用する取付金具の取扱説明書をお読みください。
- カメラヘッド部分を持って作業しないでください。故障の原因になります。



設置場所について

揺れない安定した場所に設置してください。設置場所の揺れにより、画揺れの原因になります。
お買い上げの販売店とよくご相談のうえ、設置してください。
強度が十分ある天井(コンクリート天井など)に設置してください。
強度が不十分な天井に設置する場合は、十分な補強を施してください。

以下のような場所での設置および使用はしないでください

- 壁面(横向きの設置)
- 雨や水が直接かかる場所(軒下なども含む)
- 厨房など蒸気や油が多い場所
- 屋外や40℃を超える暑い場所
- 0℃を下回る寒い場所
- 湿度が90%以上の場所
- プールなど、薬剤を使用する場所
- 海上や海岸通り、および腐食性ガスが発生する場所
- 放射線やX線および強力な電波や磁気が発生する場所
- 車両や船舶などの振動の多い場所(本機は車載用ではありません。)
- エアコンの吹き出し口近くや外気の入り込む扉付近など、急激に温度が変化する場所

長時間安定した性能でお使いいただくために

- 高温・多湿の場所で長時間使用すると、部品の劣化により寿命が短くなります。
- 設置場所への冷房や暖房などの風が直接当たらないようにしてください。

本機の設置には、必ず指定の金具およびねじを使用してください

- 指定方法以外の取り付けは行わないでください。
- 本機に付属の取付金具や取付ねじは、改造しないでください。

AW-UE70 本体	取付条件					
	適合取付金具			天井との取り付け		
質量	品番	質量	取り付け	推奨ねじ	ねじ数	最低引抜強度(ねじ1本あたり)
約1.5 kg	直付け(付属品)	約0.23 kg	吊り下げ/据え置き	M4ねじ(付属品)	4本	196 N {20 kgf} ● カメラ本体を含めた総質量の5倍以上の取付強度を確保してください。
	WV-Q105A(別売品)	約0.15 kg	天井用	M4ねじ(WV-Q105A付属品)	4本	

設置上のご注意（つづき）

設置を行う前に、必ず電源プラグを抜いてください
 設置には、必ず付属の部品を使用してください。
 取付金具の分解・改造はしないでください。

取付ねじの締め付けについて

- ねじやボルトは取付場所の材質や構造物に合わせてしっかりと締め付けてください。
- ねじやボルトを締めたあとは、がたつきがなく、しっかりと締められていることを確認してください。
- 所定の工具にて確実に締め付けてください。
- ねじの締め付けの際は指定のトルクドライバーなどを使用し、電動ドライバー、インパクトドライバーは使用しないでください。

使用しない場合は放置せず、必ず撤去してください

本機の取り外しかたについては、「カメラの取り外しかた」（14ページ）を参照してください。

設置または移設・撤去を行うときは、必ず台座部分を持って行ってください

カメラヘッド部を持ったり回したりすると、故障の原因になります。

本機にフィルター、フード、エクステンダーなどを取り付けしないでください

付属の専用ACアダプターおよびACコードを使用してください

ACアダプターとACコードはインレットに確実に接続してください。

ACアダプターの設置について

- 天井板等に直置きしないでください。
 雨漏り等で水たまりができた際に大変危険です。
 補強のチャンネル材の、ほこり等がたまらない下面などにしっかりと固定してください。
 （12ページ参照）
- 落下の危険がないようにしっかりと固定してください。
 ACアダプターの質量に十分耐えられる強度で固定してください。

付属のACアダプターは、主電源コンセントの近くに設置し、簡単に電源プラグの抜き差しができる状態にしてください

天井のコンセント等ほこりがたまる場所で接続する場合には、トラッキング対策のため、電源プラグのほこり等を定期的に取り除いてください。

電源スイッチについて

本機に電源スイッチはありません。電源プラグをコンセントに差し込むと電源が入ります。電源を入れるとパン・チルト・ズーム・フォーカスの各動作が実行されます。また、お手入れの際は、必ず電源プラグをコンセントから抜いてください。

ACコードの接続について

ACアダプターのACコードは、必ず遮断装置を介した次のいずれかの方法で接続してください。

- (1) 電源制御ユニットを介して接続する。
- (2) 3.0 mm以上の接点距離を有する分電盤のブレーカーに接続する。
 ブレーカーは、保護アース導体を除く主電源のすべての極が遮断できるものを使用する。
- (3) ACアダプターは、電源コンセントの近くに設置し、電源プラグを介して接続する。

ノイズ障害が考えられる場合

AC 100 V以上の電力線（電灯線）と信号ケーブルを1 m以上離して配線工事を行うか、別々の金属管に通す配管工事を行ってください。（金属管は必ずアースを取ってください。）

電波障害について

テレビやラジオの送信アンテナ、強い電界や磁界（モーターやトランス、電力線など）の近くでは、映像がゆがんだり、ノイズが入ったりすることがあります。

ケーブル配線時には、コネクタ部に負荷がかからないようにしてください

故障の原因になります。

放熱について

本機は、本体表面から放熱させています。壁などに囲まれ、熱がこもる場所には設置しないでください。また、底面に放熱しているため熱くなりますが異常ではありません。

PoE+による電源供給について

PoE+（IEEE802.3at 準拠）対応のハブ、または給電装置を使用してください。

設置・接続のしかた

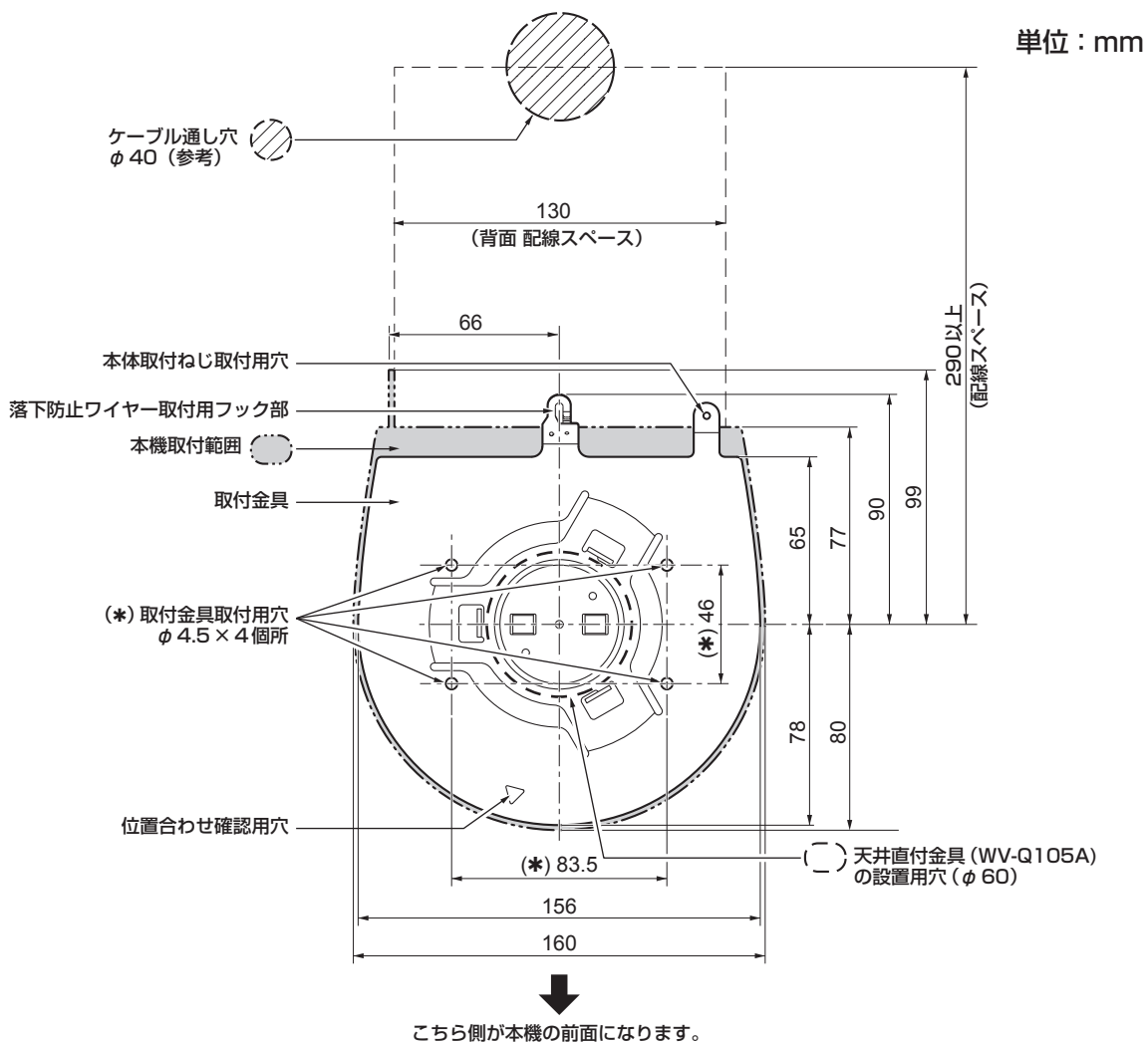
「安全上のご注意」(4～5ページ)および「設置上のご注意」(6～7ページ)を必ずお読みください。

ここでは、吊り下げ設置の手順で説明していますが、据え置き設置の場合も同じ要領で設置を行います。

天井板の強度が確保できない場合は、コンクリート天井と天井板の間に、アンカーボルトで支える方式の取付金具を使用してください。本機は、コンビネーションカメラ専用の天井直付金具 WV-Q105A に対応しています。この金具を使用して設置してください。(12ページ参照)
その場合、天井板に天井直付金具設置用の穴(φ60mm)を開ける加工が必要になります。
また、機器設置部の周囲に点検口等を設け、設置・配線を行うことを推奨します。
付属品については、35ページに記載しています。

1 取付スペースを確認する

- イラストを参考にして、本機の取付範囲と背面の配線スペースを十分考慮しながら、設置場所と取付方向を決めます。
- イラスト中の(*)が、取付金具取付用穴の位置と寸法です。



NOTE

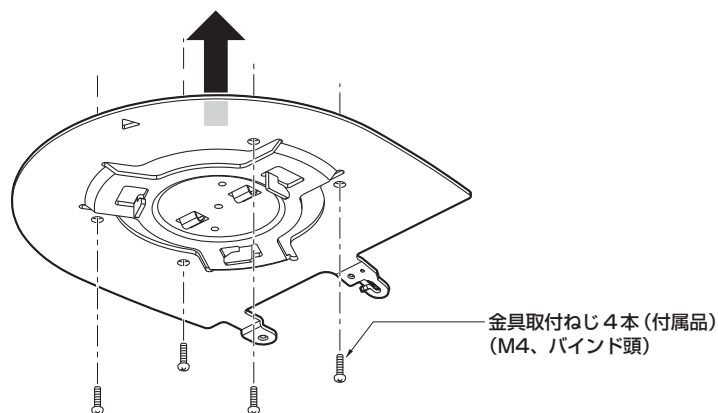
- 接続するケーブル類を事前に天井内で接続し、ケーブル通し穴より各ケーブルを引き出してから、本体の設置・接続の準備をしてください。
- 天井で使用するコンセントに関しては、ほこり等によるトラッキングの防止策を必ず施してください。

設置・接続のしかた (つづき)

2 取付金具を設置面に取り付ける

- 付属の金具取付ねじ (M4、バインド頭：長さ 10 mm) を使います。
- ねじの締め付けトルクは、所定の工具を使って確実に取り付けてください。

ねじ径	締め付けトルク
M4	1.47 N・m {15 kgf・cm}

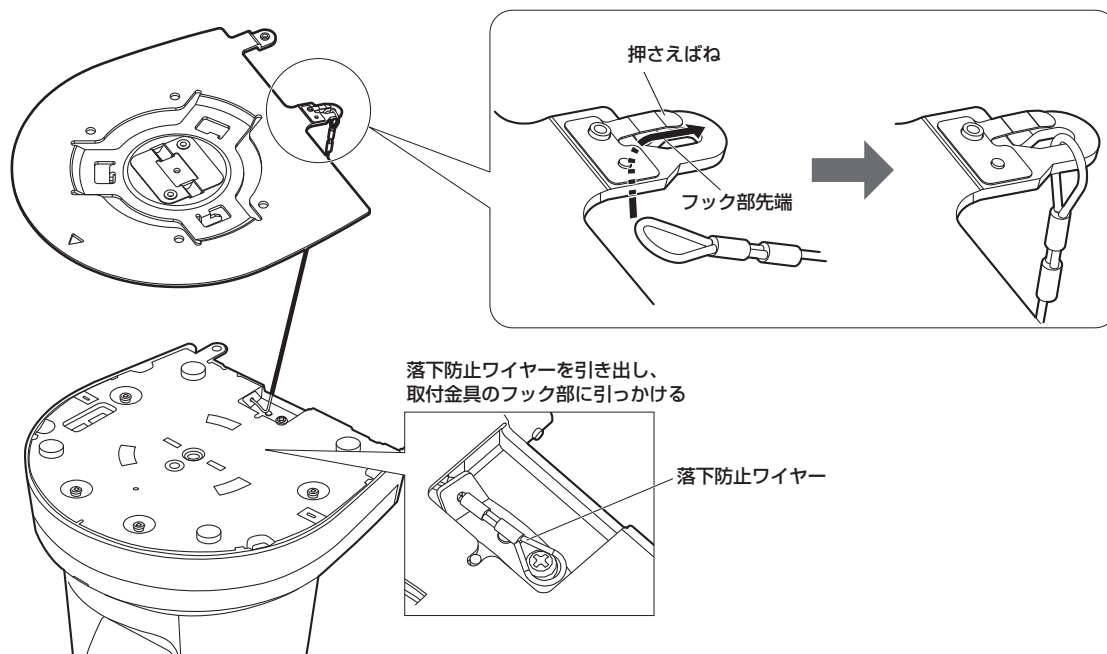


NOTE

- 付属のねじ以外 (木ねじ、くぎ等) は使用しないでください。

3 落下防止ワイヤーを取り付ける

- 本機の底面から落下防止ワイヤーを引き出し、取付金具のフック部の先端よりワイヤーの輪の部分をつまみます。
- 落下防止ワイヤーを引っ張り、確実にフック部に取り付けられていることを確認します。



NOTE

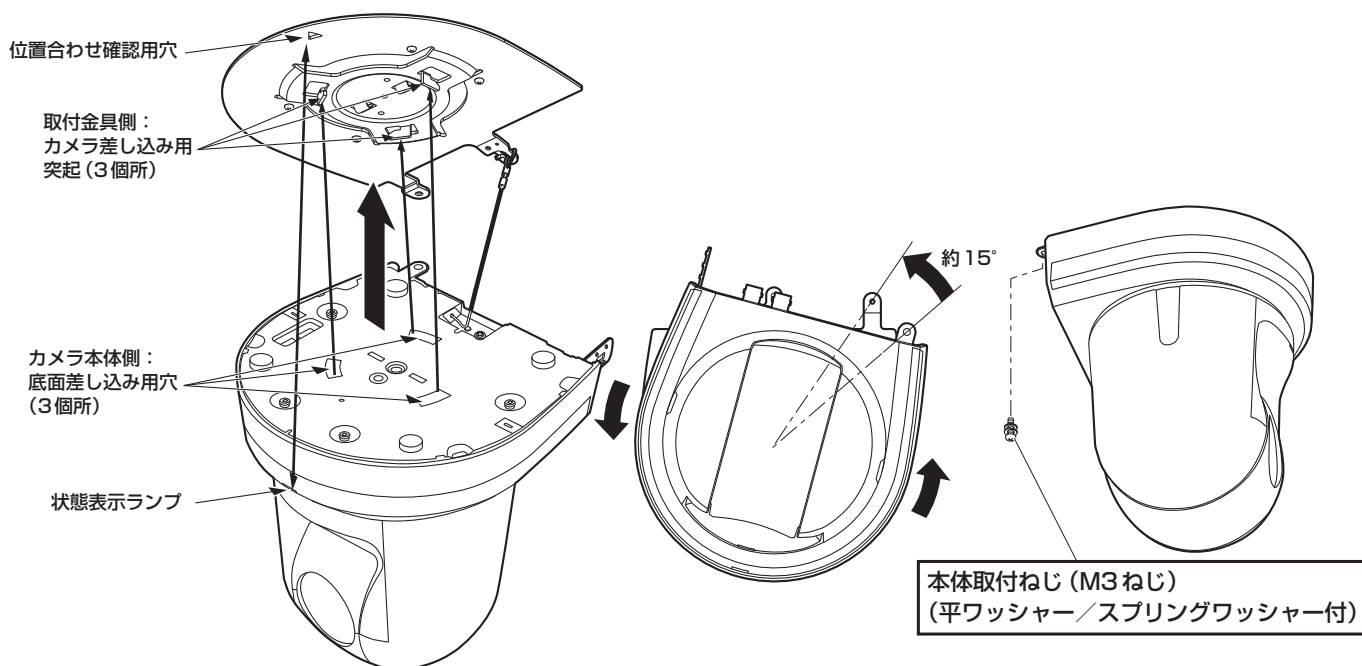
- 故障の原因になりますので、カメラヘッド部分を持って作業しないでください。
- 落下防止ワイヤーは、本機を吊り下げることを想定し設計されていますので、本機以外の負荷は加えないでください。

設置・接続のしかた (つづき)

4 本機を取り付ける

- 状態表示ランプと位置合わせ確認用穴の位置を合わせます。
- カメラ本体の底面差し込み用穴を取付金具側のカメラ差し込み用突起に合わせてしっかりと押し込み、本体を矢印の方向に約 15° 回します。
- 本機と取付金具を付属の本体取付ねじ (M3) で固定します。
- 下記のねじ締め付けトルクで、所定の工具を使って確実に取り付けてください。
ねじにゆるみのないことを必ず確認してください。

ねじ径	締め付けトルク
M3	0.78 N・m {8 kgf・cm}



NOTE

- 故障の原因になりますので、カメラヘッド部分を持って作業しないでください。
- 付属のねじ以外は使用しないでください。
- 傾きやぐらつきがなく、しっかりと取り付けられていることを確認してください。
- 必ずケーブル類の接続前に本体取付ねじで固定をしてください。

5 取り付けの確認をする

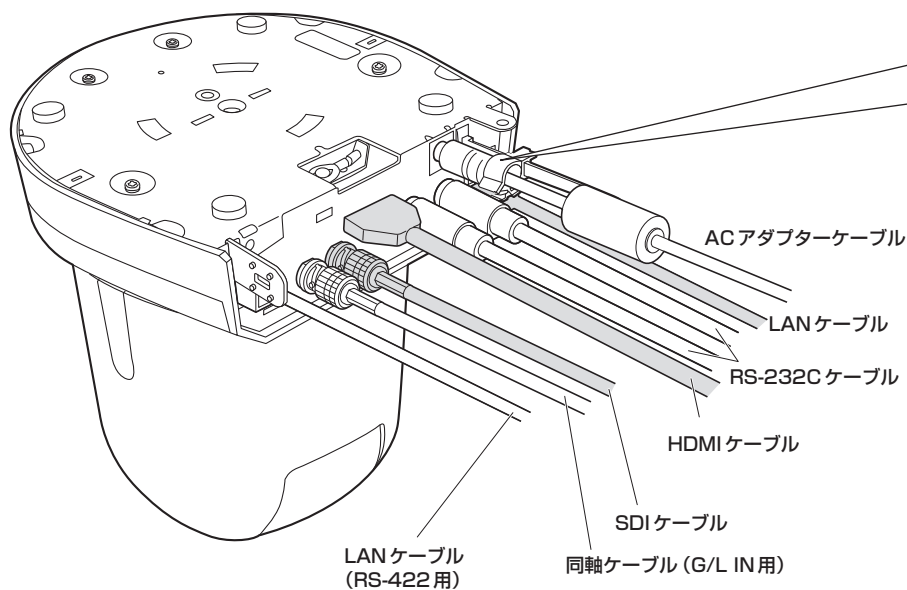
以下の点についてご確認ください。

- 本体取付ねじが確実に取り付けられていること
- 傾きがなく、きちんと取り付けられていること
- ぐらつかないこと
- カメラ台座部を回しても回らないこと

設置・接続のしかた (つづき)

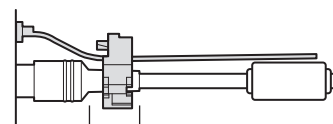
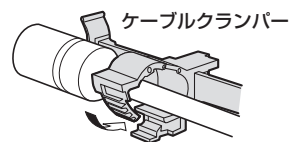
6 背面のコネクター類を接続する

ACアダプターケーブルは、ケーブルクランパーで固定してください。



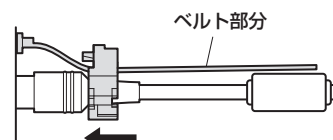
● ACアダプターケーブルの固定方法

① ケーブルクランパーを仮止めする。



ケーブルクランパーをこの範囲に仮止めする。

② ケーブルクランパーを固定する。



ベルト部分を持ちながらケーブルクランパーを止まるまでスライドさせ、しっかりと固定する。

NOTE

- ケーブルを抜き差しするときは、必ず電源供給を切った状態にしてから行ってください。電源がONの状態ではケーブルを抜き差しすると故障する可能性があります。

設置・接続のしかた (つづき)

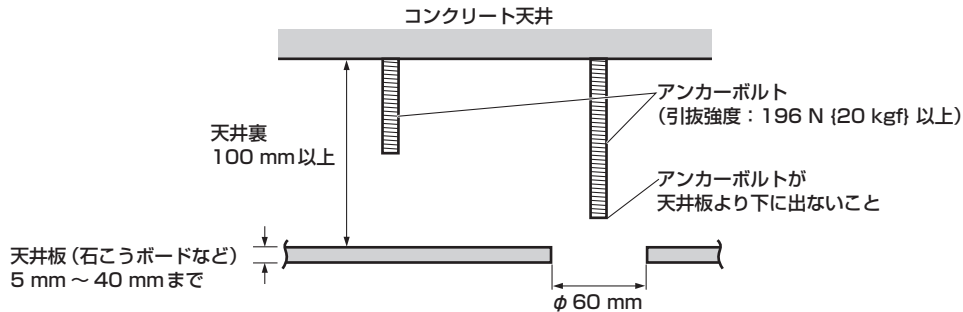
■WV-Q105A (別売品) を使用する場合

機器設置部の周囲に点検口等を設け、設置・配線を行うことを推奨します。

設置場所は、カメラ取付時の総質量 (約 2.0 kg) に十分耐えられる強度を持っていることを確認してから取り付けてください。

天井に設置する場合は、天井裏の高さが、100 mm 以上あるところでご使用ください。また、本機を設置する板の厚さは、5 mm ~ 40 mm の範囲で取り付けが可能です。

必ず落下防止ワイヤー (WV-Q105A に付属) を使って取り付けてください。



天井に取り付ける場合

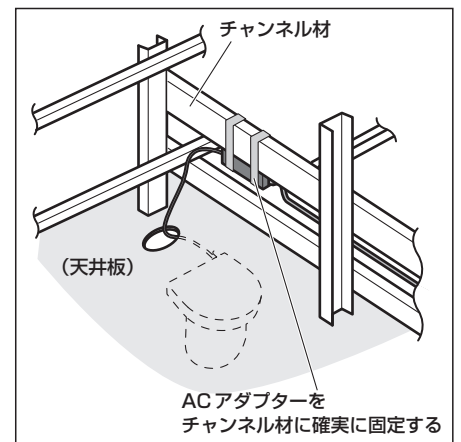
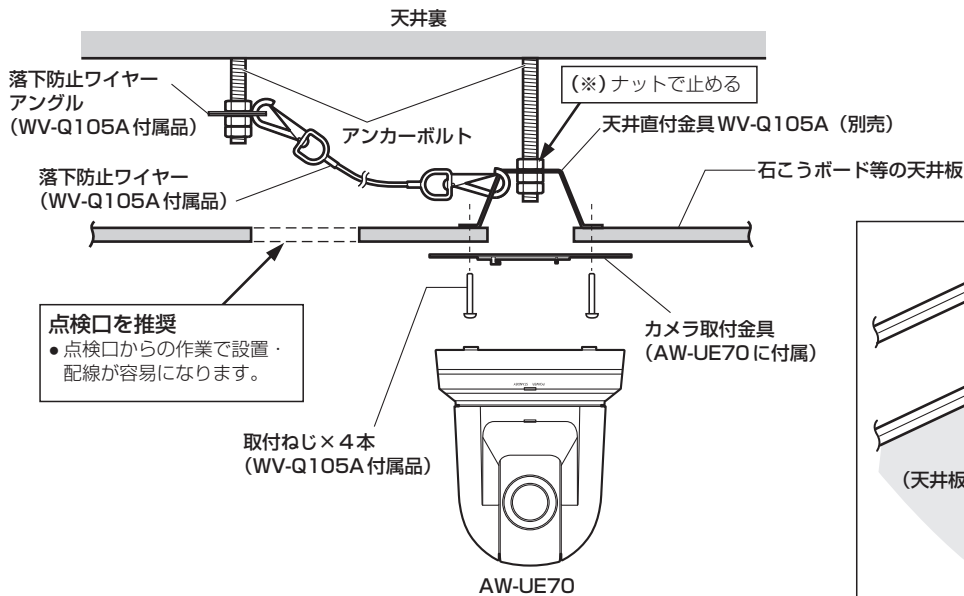
1 天井直付金具 WV-Q105A の取扱説明書を参照し、WV-Q105A および WV-Q105A に付属の落下防止ワイヤーアングル、落下防止ワイヤーをアンカーボルトに取り付ける

アンカーボルトと天井直付金具の取り付け (※)

天井直付金具と天井板とを 1 個所で仮止めして、天井直付金具とアンカーボルトの上下位置を規制してからナット止めすると、作業がやりやすくなります。

2 手順 1 で仮止めしたねじを一度外してから、天井直付金具 WV-Q105A のねじ穴に合わせて AW-UE70 のカメラ取付金具を取り付ける

- 取付ねじは、WV-Q105A に付属の取付ねじ (プラス頭 M4-L60 接着剤付きねじ) を使用してください。
- AC アダプターは、天井裏のチャンネル材の、ほこり等がたまらない下面などにしっかりと固定してください。
- 天井板等に直置きしないでください。



3 9 ページの手順 3 以降の手順に従って AW-UE70 を設置する

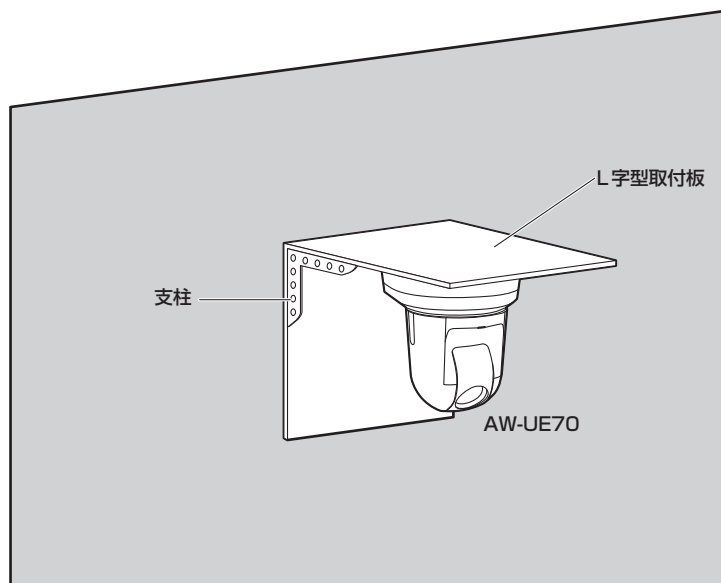
設置・接続のしかた（つづき）

壁面に取り付ける場合（設置例）

1 あらかじめL字型の取付板を自作し、設置場所となる壁面にしっかりと取り付ける

<重要>

- 設置壁面は、カメラ取付時の総質量（約 2.0 kg）に加えてL字型取付板および支柱の重量に十分耐えられる強度を持っていることを確認してから取り付けてください。
- L字型取付板は、カメラ取付時の総質量や振動などに十分耐えられる強度を持った支柱で固定してください。
強度不足の場合、落下などでけがの原因になります。



2 「天井に取り付ける場合」（12ページ）手順 1～3 を参照して AW-UE70 を設置する

カメラの取り外しかた

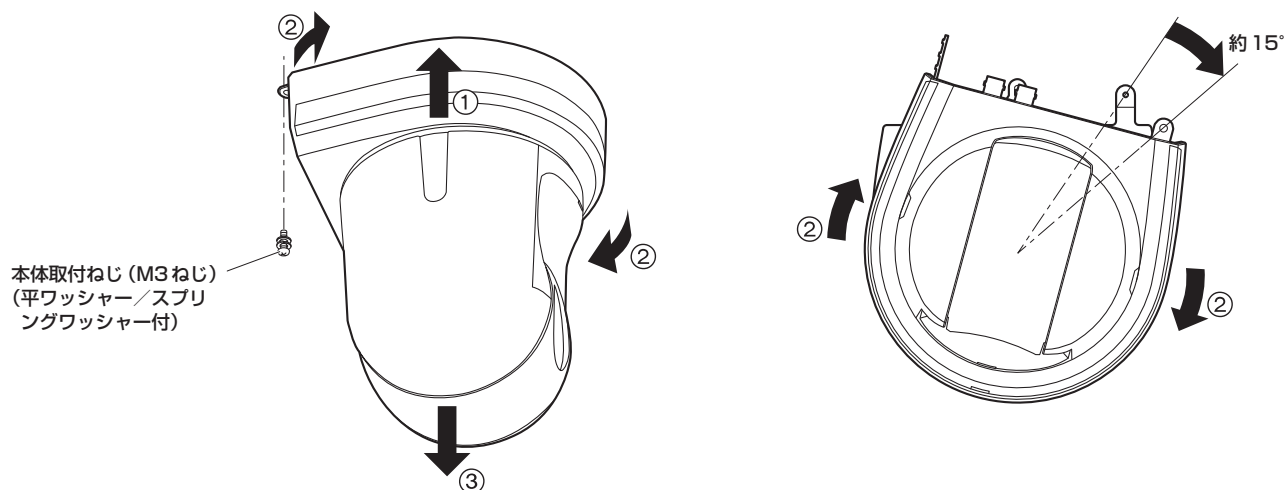
1 ブレーカーや電源供給を切る

2 ケーブル類を取り外す

ACコード、映像ケーブル、制御ケーブルなどを取り外してください。

3 本機と取付金具を固定している本体取付ねじを取り外す

4 本機を押し込み (①)、取り付け時とは逆の方向に約 15° 回して (②)、本機を取り外す (③)



NOTE

- 故障の原因になりますので、カメラヘッド部分を持って作業しないでください。

5 落下防止ワイヤーを取付金具から取り外す

据え置き設置のしかた（取付金具を使用する場合）

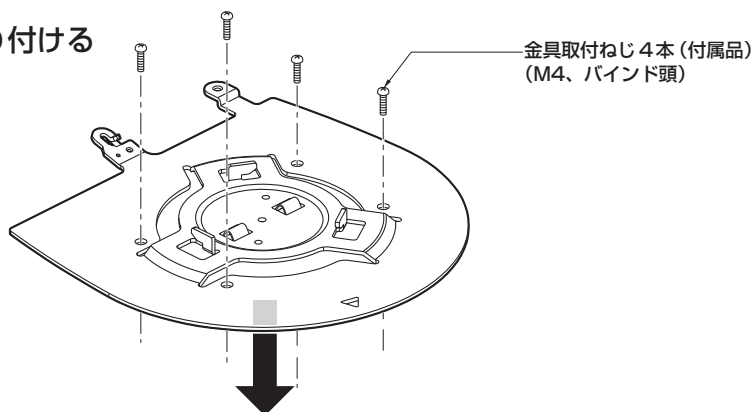
吊り下げ設置の手順（8～11ページ）と同様です。

1 取付スペースを確認する

NOTE

- 吊り下げ設置と同様に、本機を取り付けるスペースをよく確認してから設置場所を決めてください。

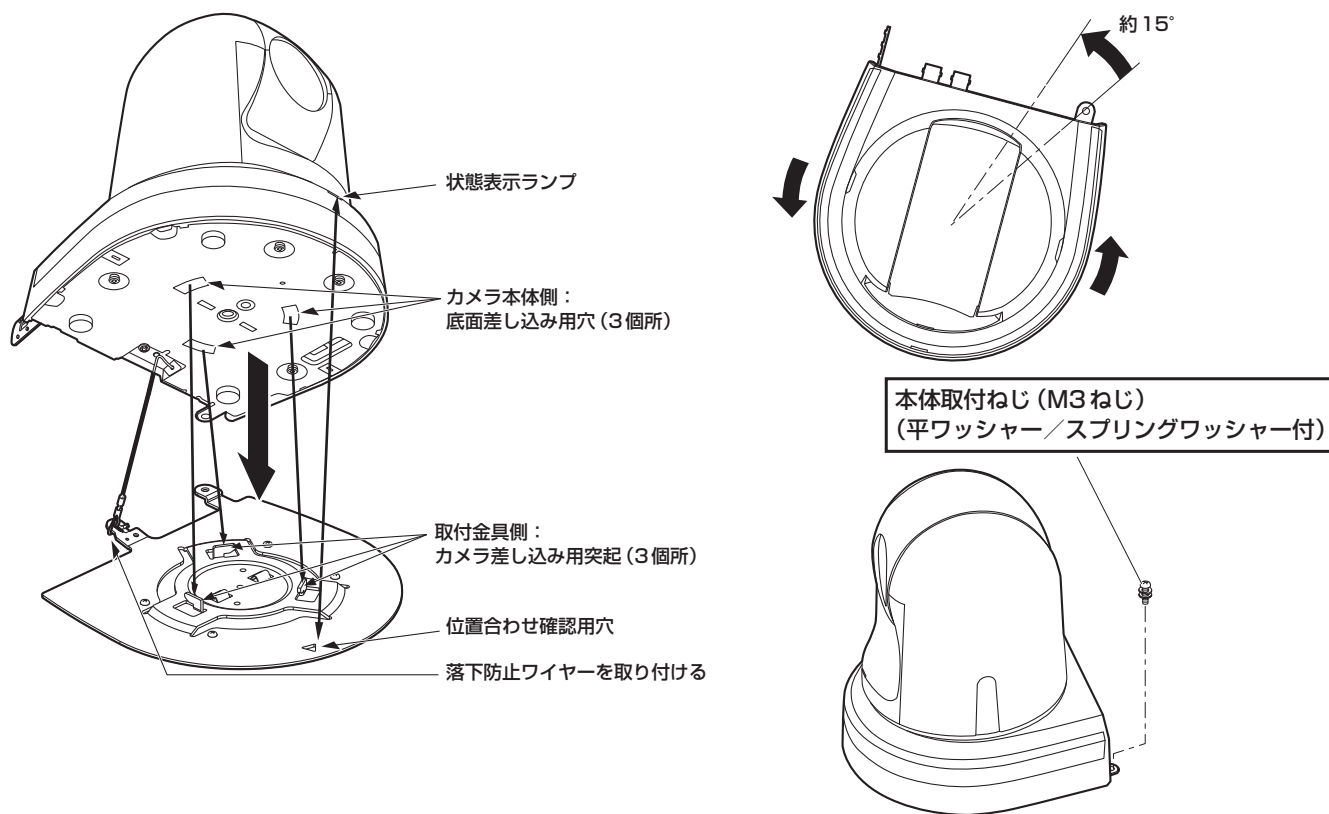
2 取付金具を設置面に取り付ける



3 落下防止ワイヤーを取り付ける

4 本機を取り付ける

- 状態表示ランプと位置合わせ確認用穴の位置を合わせます。
- カメラ本体の底面差し込み用穴を取付金具側のカメラ差し込み用突起に合わせてしっかりと押し込み、本体を矢印の方向に約15°回します。
- 本機と取付金具を付属の本体取付ねじ（M3）で固定します。



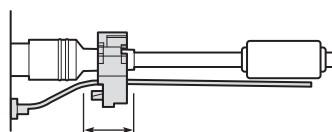
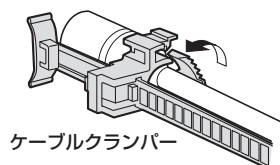
据え置き設置のしかた (取付金具を使用する場合) (つづき)

5 取り付けの確認をする

6 背面のコネクター類を接続する

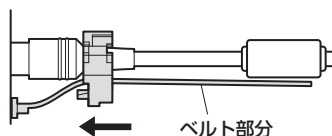
● ACアダプターケーブルの固定方法

① ケーブルクランパーを仮止めする。

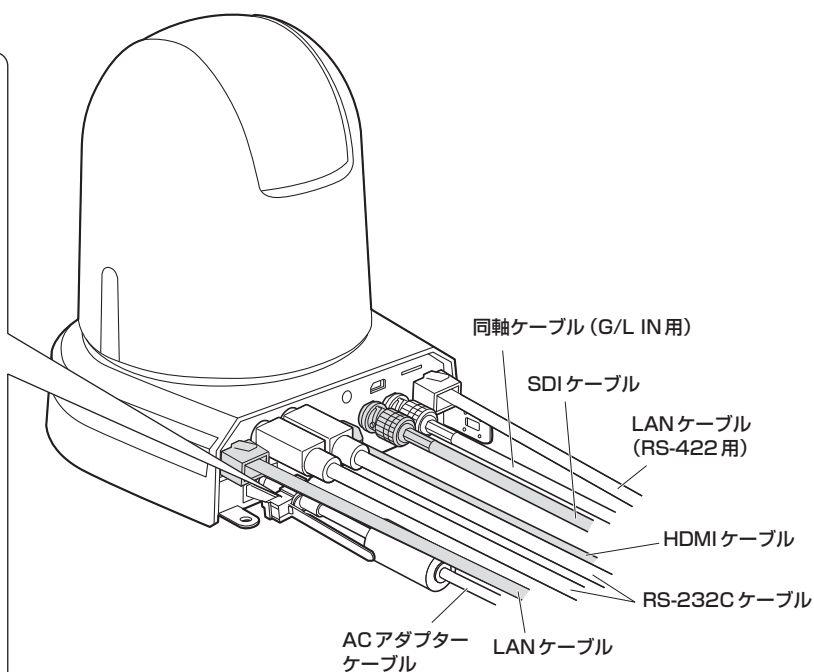


ケーブルクランパーをこの範囲に仮止めする。

② ケーブルクランパーを固定する。



ベルト部分を持ちながらケーブルクランパーを止まるまでスライドさせ、しっかりと固定する。



NOTE

- ケーブルを抜き差しするときは、必ず電源供給を切った状態にしてから行ってください。電源がONの状態ではケーブルを抜き差しすると故障する可能性があります。

据え置き設置のしかた（取付金具を使用しない場合）

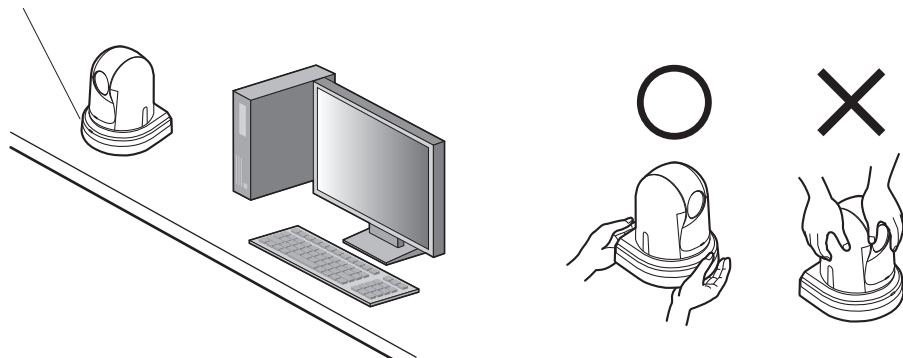
■デスクトップに設置する場合

本機は、水平に置いてください。

NOTE

- 揺れのない安定した場所に設置してください。設置場所の揺れにより、画揺れの原因になります。
- 設置する際は、落下等に十分気をつけてください。
- 持ち運ぶときは、カメラヘッド部を持たないでください。
- カメラヘッド部を持ったり回したりしないでください。故障の原因になります。
- 接続したケーブルを引っかけないようにお気をつけください。落下やけがの原因になります。

落下に注意する



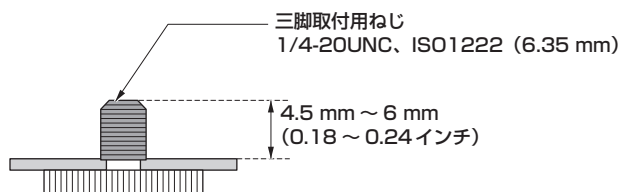
■三脚に取り付ける場合

底面のカメラ取付用ねじ穴に三脚を取り付けます。

三脚は、段差のない平面に設置します。

三脚取付用ねじを手でしっかり締め付けてください。

三脚取付用ねじは、次の規格のものを使用してください。

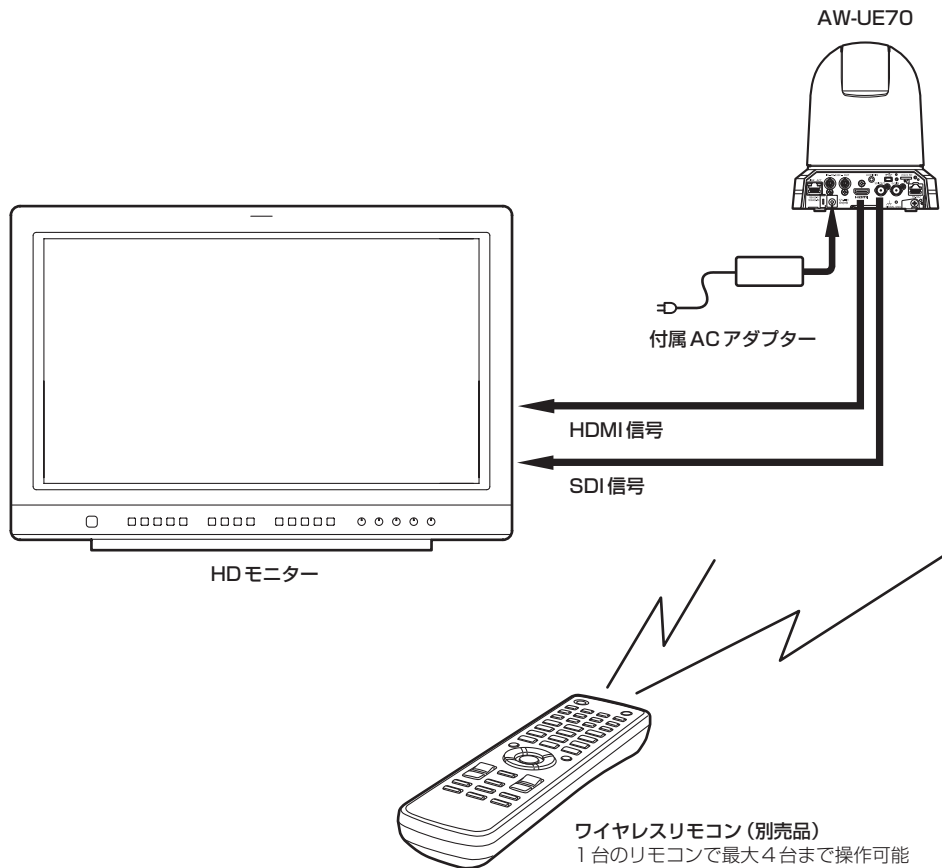


NOTE

- 人の通るところには設置しないでください。
- 三脚に取り付けて使用する場合は、高所に設置しないでください。
- ゆるみのないように、しっかりと取り付けてください。落下やけがの原因になります。
- 長期使用の場合には、転倒防止、落下防止の対策をとってください。また使用後は、速やかに片づけてください。

接 続

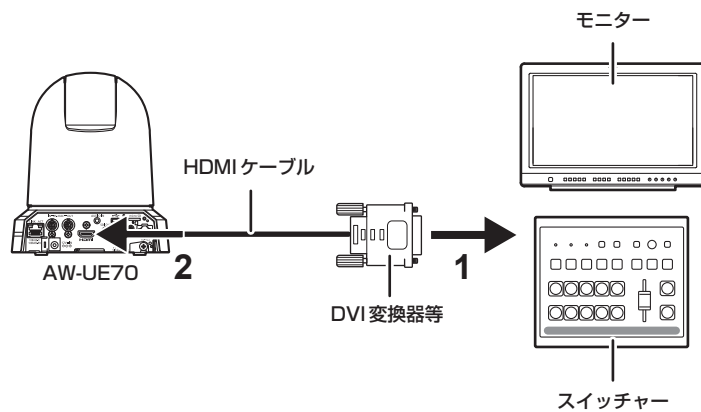
■HD モニターとの接続



HDMI ケーブル接続時のお願い

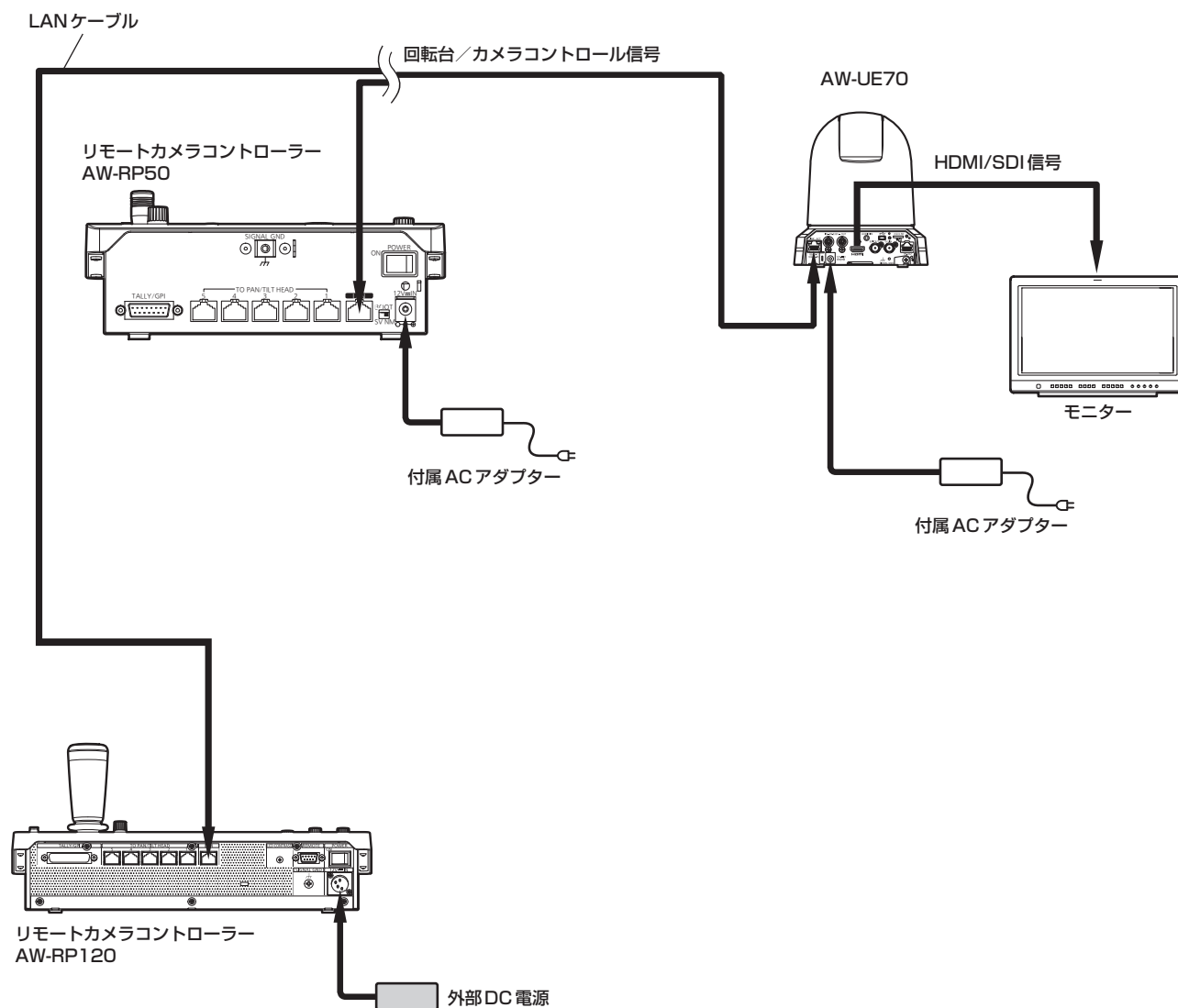
DVI 変換器等を使って HDMI ケーブルで接続を行う場合、必ず最後に AW-UE70 側のコネクタに接続してください。

最初に AW-UE70 側のコネクタに接続すると、故障の原因となる場合があります。



接 続 (つづき)

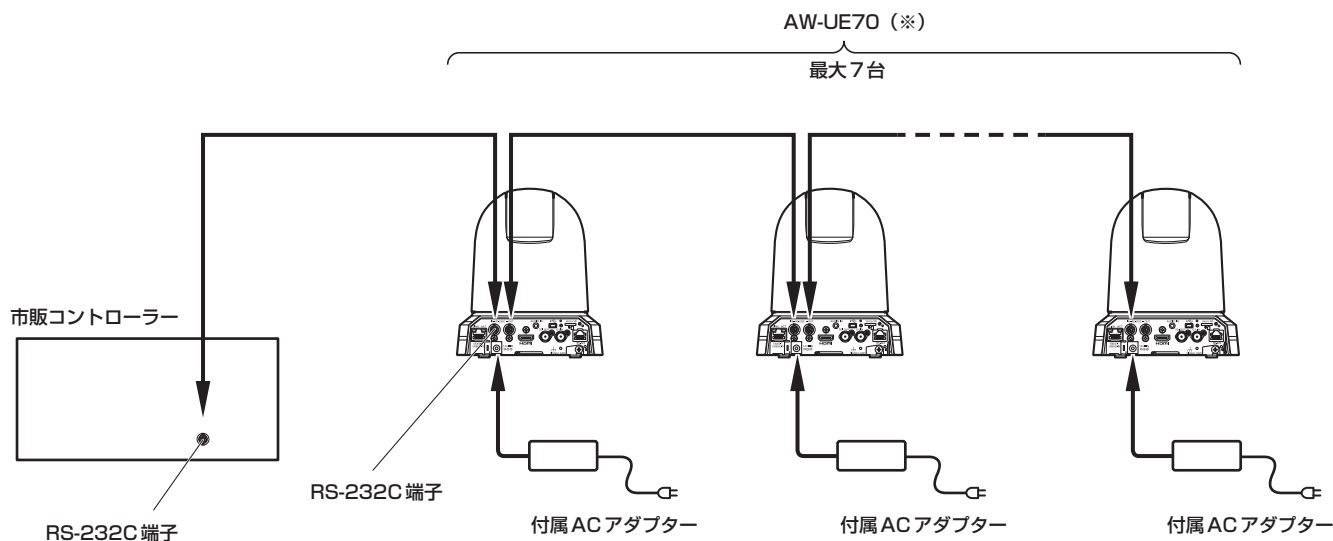
■コントローラー (AW-RP50/AW-RP120 のいずれか) との接続 (IP 接続例)



- 本機は、LAN端子に接続されたストレートケーブルとクロスケーブルを自動で認識します。

接 続 (つづき)

■システム例 1 (市販コントローラーとの接続、RS-232C デイジーチェーン接続)



(※) 1台のコントローラーに、本機を最大7台まで接続できます。

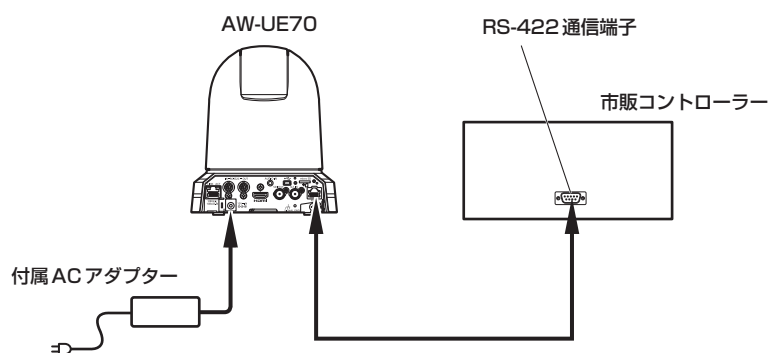
- 本機底面のサービススイッチを設定してください。
サービススイッチの詳細については、「サービススイッチの設定」(41 ページ)を参照してください。

SW1		
SW2	カメラアドレス設定 (標準シリアル通信)	AUTOもしくは1～7を設定してください。 (アドレス番号は重複しないようにしてください)
SW3		
SW4	通信方式	標準シリアル通信 (ON) に設定してください。
SW7	通信ボーレート	市販コントローラーに合わせて9600 bps (OFF) /38400 bps (ON) を設定してください。
SW8	通信端子	RS-232C (ON) に設定してください。

- カメラメニューで次の項目を設定してください。
 1. [System]メニュー → [Protocol] → [Model Select] を表示する
 2. プロトコルの種別を「SEVIHD1」、「SBRC300」、もしくは「SBRCZ330」から選択する

接 続 (つづき)

■システム例2 (市販コントローラーとの接続、RS-422 接続)



- 本機底面のサービススイッチを設定してください。
サービススイッチの詳細については、「サービススイッチの設定」(41 ページ) を参照してください。

SW1		
SW2	カメラアドレス設定 (標準シリアル通信)	AUTOもしくは1～7を設定してください。 (アドレス番号は重複しないようにしてください)
SW3		
SW4	通信方式	標準シリアル通信 (ON) に設定してください。
SW7	通信ボーレート	市販コントローラーに合わせて9600 bps (OFF) /38400 bps (ON) を 設定してください。
SW8	通信端子	RS-422 (OFF) に設定してください。

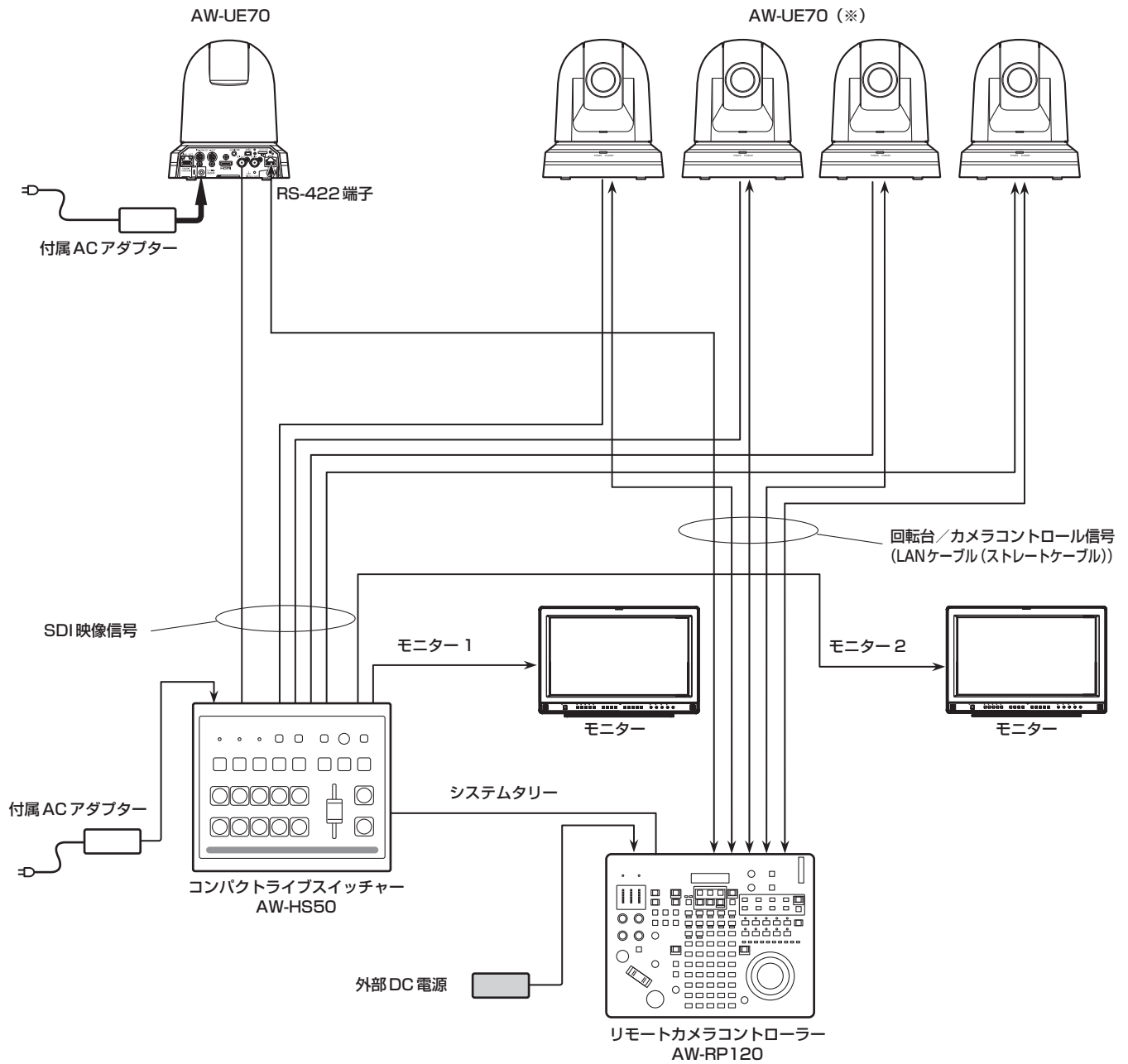
- カメラメニューで次の項目を設定してください。
 1. [System]メニュー → [Protocol] → [Model Select] を表示する
 2. プロトコルの種別を「SEVIHD1」、 「SBRC300」、もしくは「SBRCZ330」から選択する

NOTE

- RS-422 接続の場合、デージーチェーン接続ができません。

接 続 (つづき)

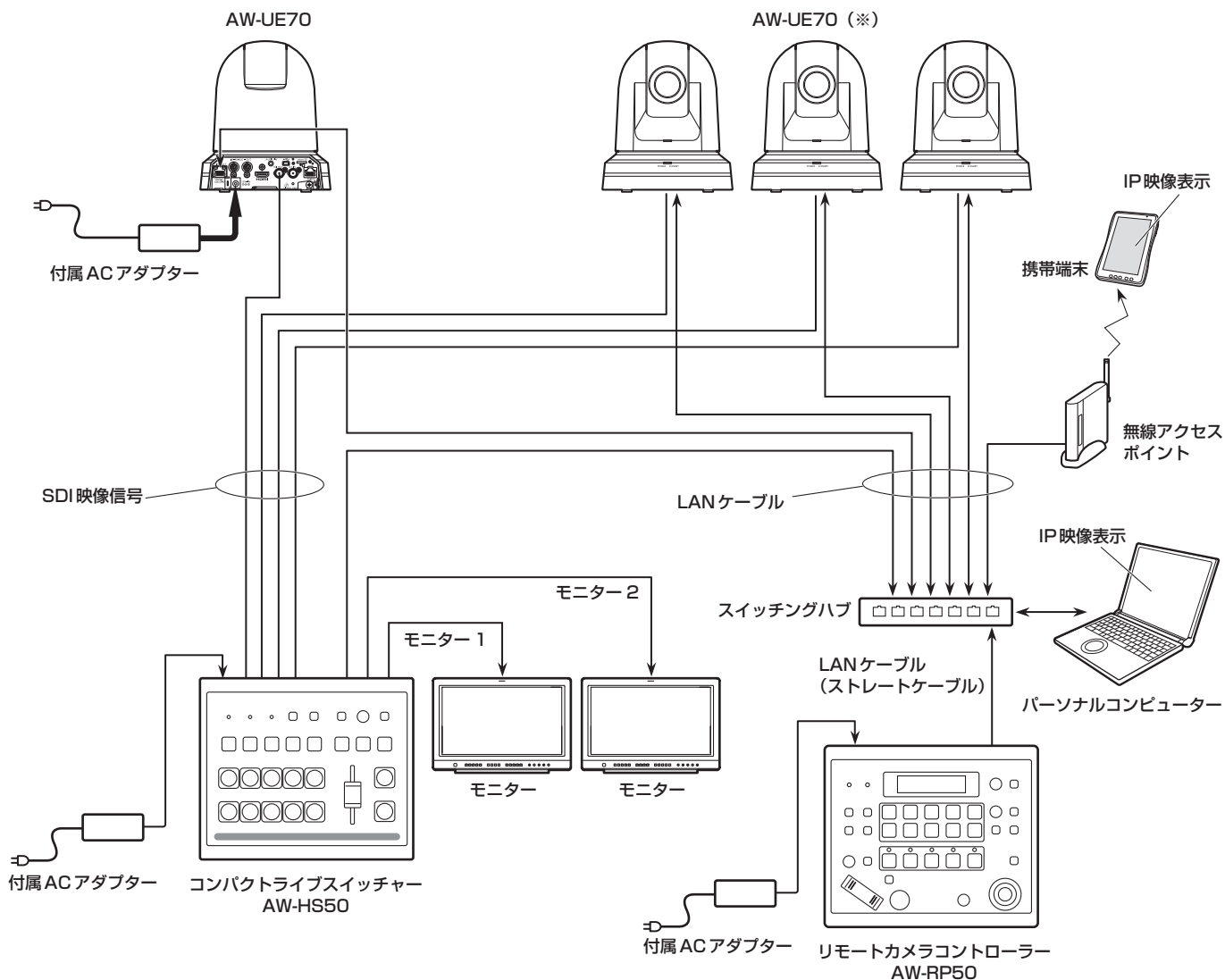
■システム例3 (シリアル制御)



(※) 付属のACアダプターのイラストは省略しています。

- RS-422端子に接続するLANケーブルには、ストレートケーブルを使用してください。

■システム例4 (IP制御)



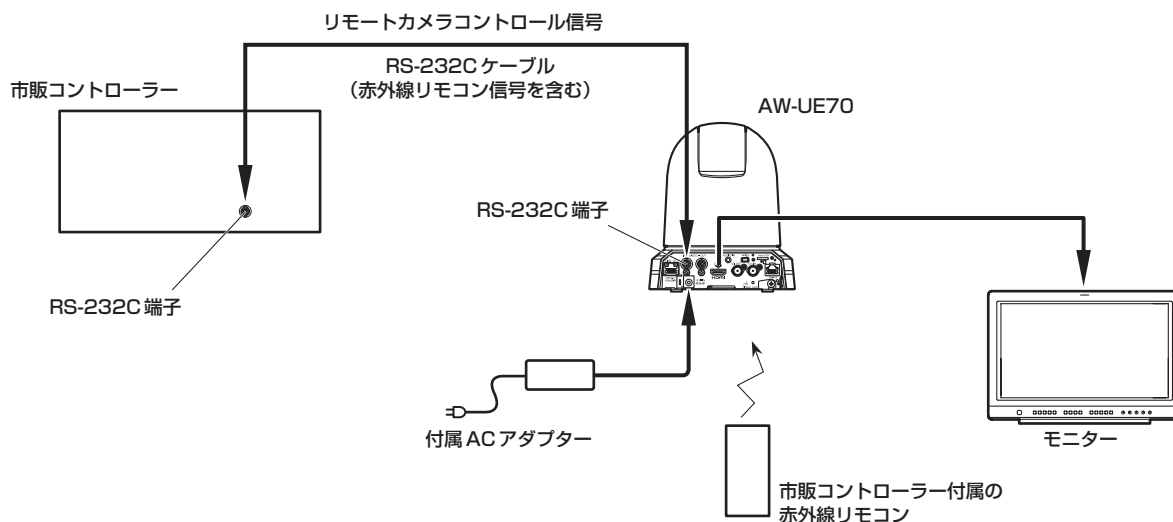
(※) 付属の AC アダプターのイラストは省略しています。

- 本機は、LAN 端子に接続されたストレートケーブルとクロスケーブルを自動で認識します。

接 続 (つづき)

■システム例5 (赤外線出力を接続)

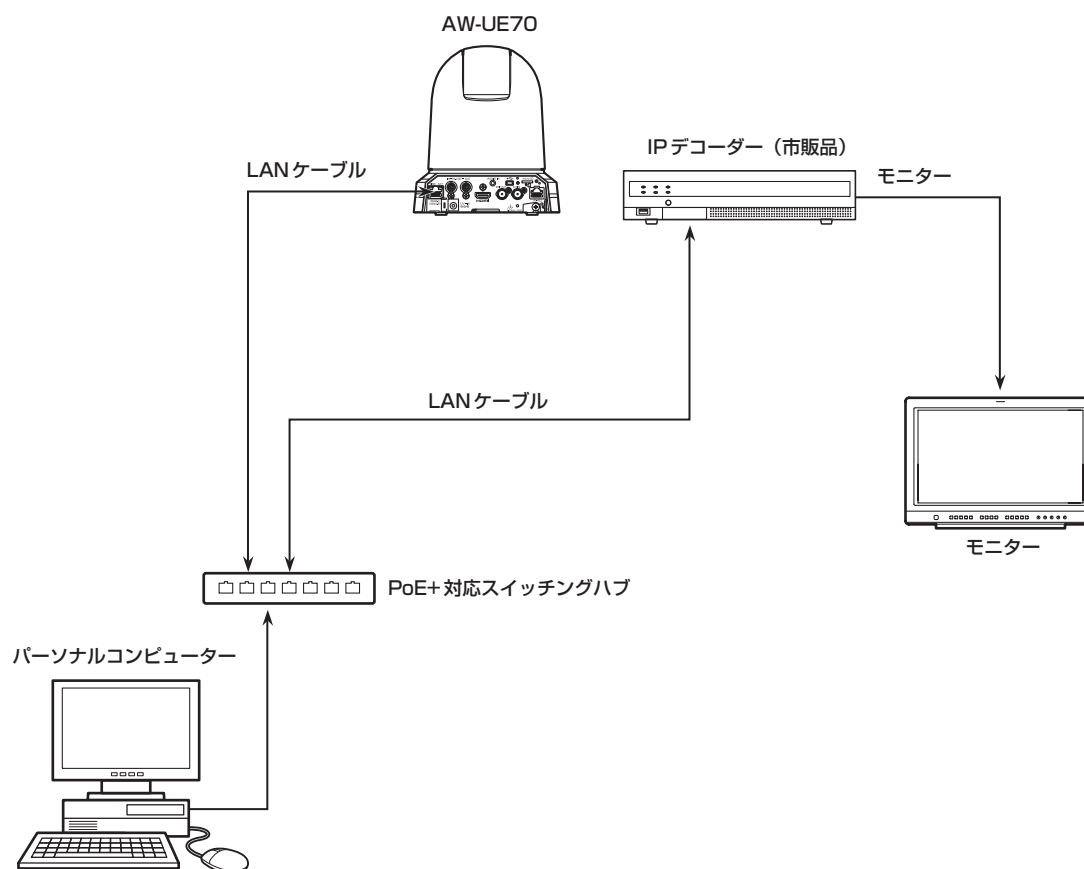
市販コントローラーの赤外線リモコンをカメラに向けて操作することができます。



- 本機底面のサービススイッチを設定してください。
サービススイッチの詳細については、「サービススイッチの設定」(41 ページ) を参照してください。

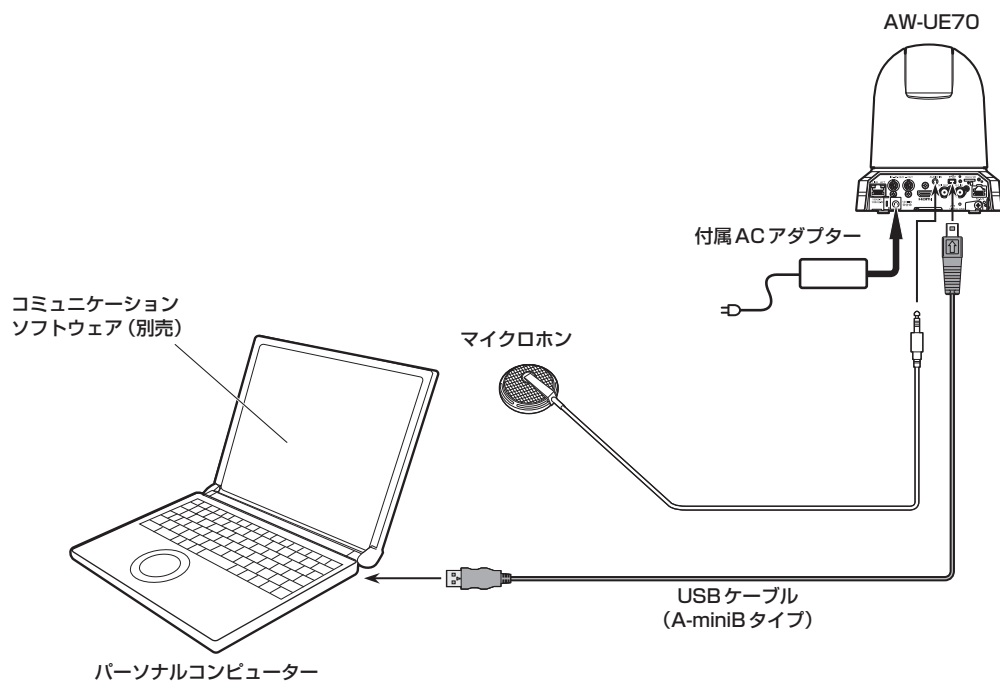
SW6	赤外線出力	ON に設定してください。
-----	-------	---------------

■システム例6 (IP 映像伝送、PoE+)



接 続 (つづき)

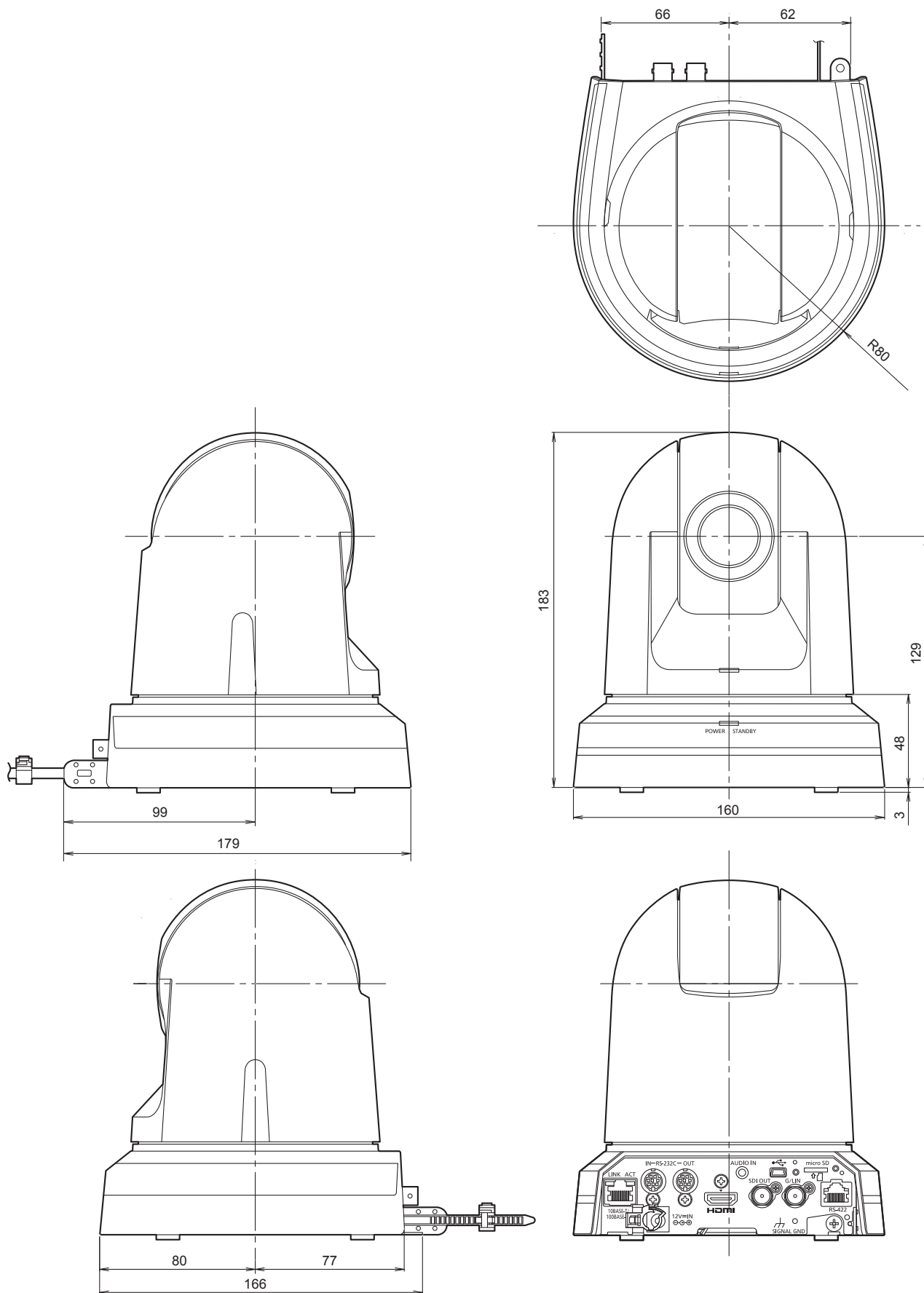
■システム例7 (USB接続、Webカメラ)



- USBケーブルは、USB2.0規格に対応したものをお使いください。
本機側には、miniB端子を接続します。
- 本機の優先モードを「USB」または「USB(4K)」に設定する必要があります。
詳しくは、「優先モードタブ [Priority mode]」（操作・設定編：65ページ）を参照ください。
- コミュニケーションソフトウェア (別売) は、USBビデオクラス/USBオーディオクラスに対応したものを
使用してください。

外形寸法図

単位：mm



安全上のご注意

必ずお守りください

人への危害、財産の損害を防止するため、必ずお守りいただくことを説明しています。

■誤った使い方をしたときに生じる危害や損害の程度を区分して、説明しています。



警告

「死亡や重傷を負うおそれがある内容」です。



注意

「軽傷を負うことや、財産の損害が発生するおそれがある内容」です。

■お守りいただく内容を次の図記号で説明しています。



してはいけない内容です。



実行しなければならない内容です。



警告

カメラは…



電源プラグ
を抜く

- 異常があったときは、ACアダプターの電源プラグおよび、PoE+ 給電のLAN ケーブルを抜く
〔内部に金属や水などの液体、異物が入ったとき、落下などで外装ケースが破損したとき、
煙や異臭、異音などが出たとき〕
(そのまま使うと、火災・感電の原因になります。)
⇒ACアダプターを電源コンセントの近くに設置し、電源プラグに簡単に手が届くようにしてください。
⇒販売店にご相談ください。



- 回転動作中は本体部に手を触れない
(回転部に指をとられ、けがの原因になります。)

- ぶら下がらない、足場代わりにしない
(落下などの事故の原因になります。)



接触禁止

- 雷が鳴り出したら、本機の金属部やACアダプターなどの電源プラグに触れない
(落雷すると、感電につながります。)



分解禁止

- 分解や改造をしない
(火災や感電の原因になります。また、使用機器を損傷することがあります。)
⇒点検・整備・修理は、お買い上げの販売店にご依頼ください。




水場使用禁止




- 水場で使用しない
(火災・感電の原因になります。)

警告 (つづき)


カメラは… (つづき)

	<p>■ 本機がぬれたり、水などの液体や異物が入らないようにする (火災や感電の原因になります。) ⇒雨天・降雪・海岸・水辺での使用は、特にご注意ください。 ⇒機器の上や近くに、水などの液体が入った花瓶などの容器を置かないでください。</p>
	<p>■ 工事は販売店に依頼する (工事は技術と経験が必要です。火災、感電、けが、器物損壊の原因になります。) ⇒設置、移設、電源工事は、必ず販売店にご依頼ください。</p>
	<p>■ 付属品・オプションは指定の製品を使用する (本体に誤って指定外の製品を使用すると、火災や事故を起こすおそれがあります。)</p>
	<p>■ 使用しない場合は放置せず、必ず撤去してください ⇒販売店にご相談ください。</p>




ACアダプター、PoE+ は…

	<p>■ 電源コード・プラグ、LANケーブルを破損するようなことはしない [傷つける、加工する、高温部や熱器具に近づける、無理に曲げる、ねじる、引っ張る、重いものを載せる、束ねるなど]</p>
	<p>■ 傷んだ電源プラグやゆるんだ電源コンセントのまま使用しない ■ たこ足配線等コンセントや配線機器の定格を超える使い方や、交流 100 V ~ 240 V 以外での使用はしない (感電・火災の原因になります。) ⇒コードやプラグの修理は、お買い上げの販売店にご相談ください。</p>
	<p>■ 付属の電源コードは、本機以外の機器では使用しない (付属の電源コードを本機以外の機器で使用すると、発熱により感電・火災の原因になることがあります。)</p>
	<p>■ 不安定な場所に設置しない (落下や転倒によるけがや事故の原因になります。)</p>
 ぬれ手禁止	<p>■ ぬれた手で電源プラグやコネクタに触れない (感電・火災の原因になります。)</p>
	<p>■ 電源プラグ、LANケーブルは、根元まで確実に差し込む (差し込みが不完全ですと、感電や発熱による火災の原因になります。) ⇒傷んだプラグ・ゆるんだコンセントは、使わないでください。</p>
	<p>■ 電源プラグのほこり等は定期的にとる (プラグにほこり等がたまると、湿気等で絶縁不良となり、火災の原因になります。) ⇒電源プラグを抜き、乾いた布でふいてください。</p>

小さな付属品は…

	<p>■ 本体取付ねじ、金具取付ねじ、落下防止ワイヤー取付ねじは乳幼児の手に届くところに置かない (誤って飲み込むと、身体に悪影響を及ぼします。) ⇒万一、飲み込んだと思われるときは、すぐに医師にご相談ください。</p>
	<p>■ メモリーカード (別売品) は、乳幼児の手の届くところに置かない (誤って飲み込むと、身体に悪影響を及ぼします。) ⇒万一、飲み込んだと思われるときは、すぐに医師にご相談ください。</p>

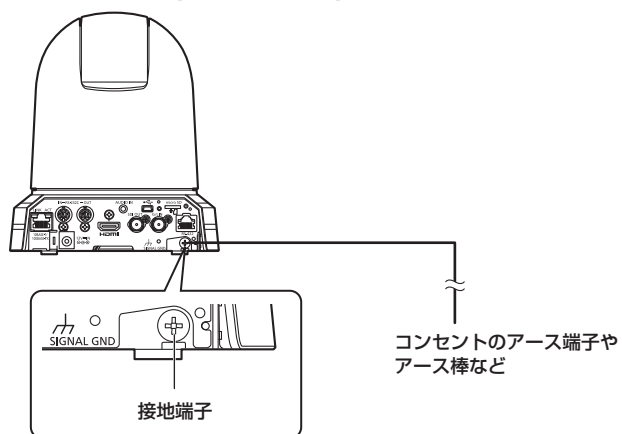
⚠ 注意

	<p>■ 本機の放熱を妨げない [押し入れや本箱など、狭いところに入れない、テーブルクロスを掛けたり、じゅうたんや布団の上に置かない] (内部に熱がこもり、火災の原因になります。)</p> <p>■ 直射日光の当たる場所や異常に温度が高くなる場所に置かない (特に真夏の車内、車のトランクの中は、想像以上に高温(約60℃以上)になります。絶対に放置しないでください。外装ケースや内部部品が劣化するほか、火災の原因になることがあります。)</p> <p>■ 油煙や湯気、湿気やほこりの多い場所に置かない (火災や感電の原因になります。)</p> <p>■ 電源プラグやコネクターを抜くときは、コードを引っ張らない (コードが傷つき、火災や感電の原因になります。) ⇒必ずプラグやコネクターを持って抜いてください。</p> <p>■ 落とさない、強い衝撃を与えない (けがや火災の原因になります。)</p> <p>■ ケーブルなどは引っ張らない (火災や感電の原因になります。)</p> <p>■ 三脚を取り付けた状態で、本機を持って運搬しない (三脚の重量で取り付け部が破損し、けがの原因になります。)</p>
	<p>■ 定期的に点検する (金具やねじがさびると、落下などでけがの原因になります。) ⇒点検は販売店にご依頼ください。</p> <p>■ 病院内では、病院の指示に従う (本機からの電磁波などにより、計器類に影響を及ぼすことがあります。)</p>
 電源プラグを抜く	<p>■ 長期間使用しないときや、お手入れのときは、ACアダプターの電源プラグをコンセントから抜く (火災や感電の原因になります。)</p>

安全にお使いいただくために、販売店または施工業者による定期的な点検(1年に1回をめやすに)をお願いします。

接地に関するご注意

- 本機の接地端子 [SIGNAL GND] から接地を行ってください。



はじめに

■概要

- 本製品は、1/2.3型MOSセンサーとデジタルシグナルプロセッサ（DSP）を採用した、コンパクトな回転台一体型4Kカメラです。
- 光学20倍ズームレンズに加え、12倍のデジタルズームを備え、高品質で臨場感あふれる撮影が可能です。画揺れ補正、Nightモード、NDフィルターを備え、幅広い環境下での撮影が可能です。また、iズームによりHD画質を保ちながら30倍（4Kモード時は22倍）までのズームが可能です。
- 本製品は、TV会議などの映像配信に適したHDMI出力とコンテンツ制作に適したSDI出力を備えています。また、IP映像伝送およびIP制御を行うことが可能です。
- コントローラーを接続すると、IP制御またはシリアル制御によるスムーズなカメラ操作が可能です。
- Nightモードを備え、低照度下においても被写体に赤外線を照射することで撮影が可能です。
- パーソナルコンピューターと本機をIPネットワークで接続することで、Webブラウザ画面上でカメラ映像を確認しながら本機を操作することができます。
- パナソニック独自のシリアル通信により、パナソニック製のカメラコントローラーとの接続が可能です。
- 標準シリアル通信方式に対応しており、市販のコントローラーとの接続が可能です。
- 本機のカラーは、使用する用途や環境に応じて、2色（ホワイトとブラック）のカラーバリエーションがあります。
- 新開発のコーデックエンジン搭載により、ネットワーク経由で、FullHD画質で最大每秒60フレームの出力ができます。また、4K画質では、最大每秒30フレームの出力ができます。
- 優先モード（Priority Mode）の切り替えによって、さまざまな用途に合わせた動作が可能です。

■必要なパーソナルコンピューターの環境

CPU	【1080/60p [59.94Hz]、1080/50p [50Hz]を使用する場合】 Intel® Core™ i7 3.4 GHz以上推奨 【上記以外】 Intel® Core™2 Duo 2.4 GHz以上推奨
メモリー	【Windowsの場合】 1 GB以上 （ただし、Microsoft® Windows® 8.1 / Microsoft® Windows® 8 / Microsoft® Windows® 7の64ビットの場合は、2 GB以上） 【Macの場合】 2 GB以上
ネットワーク機能	10BASE-Tまたは100BASE-TX 1ポート
画像表示機能	解像度：1024×768ピクセル以上 発色：True Color 24ビット以上
対応OSとWebブラウザ	【Windows】 Microsoft® Windows® 8.1 Pro 64ビット / 32ビット *1 Windows® Internet Explorer® 11.0 Microsoft® Windows® 8 Pro 64ビット / 32ビット *1 Windows® Internet Explorer® 10.0 *1 Microsoft® Windows® 7 Professional SP1 64ビット / 32ビット *2 Windows® Internet Explorer® 8.0 / 9.0 / 10.0 / 11.0 *3
	【Mac】 OS X v10.8 Safari 6.2 OS X v10.9 Safari 7.1 OS X v10.10 Safari 8.0
	【iPhone / iPad / iPod touch】 iOS 8.3 標準ブラウザ 【Android】 Android OS 4.4 標準ブラウザ
その他	CD-ROMドライブ （取扱説明書および各種ソフトウェアを使用するため） Adobe® Reader® （CD-ROM内の取扱説明書を閲覧するため）

- *1 デスクトップ用Internet Explorerでご利用ください。
（Windows UIのInternet Explorerには対応していません）
*2 Windows® XP互換モードでは使用できません。
*3 Internet Explorer® 64ビット版では使用できません。

はじめに (つづき)

重要

- 必要なパーソナルコンピューター環境を満たしていない場合には、画面の描画が遅くなったり、Webブラウザが操作できなくなったりするなどの不具合が発生するおそれがあります。

メモ

- デスクトップ用Internet Explorerをご利用ください。(Windows UIのInternet Explorerには対応していません。)
- 対応OSとWebブラウザに関する最新情報については、下記のWebサイトのサポートデスクをご覧ください。
日本語： <https://panasonic.biz/cns/sav/>
英語： <http://pro-av.panasonic.net/>

■免責について

当社はいかなる場合も以下に関して一切の責任を負わないものとします。

- ①本機に関連して直接または間接に発生した、偶発的、特殊、または結果的損害・被害
- ②お客様の誤使用や不注意による障害または本機の破損など
- ③お客様による本機の分解、修理または改造が行われた場合
- ④本機の故障・不具合を含む何らかの理由または原因により、映像が表示できないことによる不便・損害・被害
- ⑤第三者の機器などと組み合わせたシステムによる不具合、あるいはその結果被る不便・損害・被害
- ⑥お客様による撮影映像(記録を含む)が何らかの理由により公となり、または目的外に使用され、その結果、被写体となった個人または団体などによるプライバシー侵害などを理由とするいかなる賠償請求、クレームなど
- ⑦登録した情報内容が何らかの原因により、消失してしまうこと
- ⑧**撮影内容の補償はできません**
本機およびmicroSDカードの不具合で撮影や録音されなかった場合の内容の補償につきましては、当社は一切の責任を負いかねますので、あらかじめご了承ください。
 - ・本製品の使用、または故障により生じた直接、間接の損害につきましては、当社は一切の責任を負いかねますので、あらかじめご了承ください。また、本機を修理した場合においても同様です。
 - ・本製品によるデータの破損につきましては、当社は一切の責任を負いかねますので、あらかじめご了承ください。

■ネットワークに関するお願い

本機はネットワークへ接続して使用するため、以下のような被害を受けることが考えられます。

- ①本機を経由した情報の漏えいや流出
- ②悪意を持った第三者による本機の不正操作
- ③悪意を持った第三者による本機の妨害や停止

このような被害を防ぐため、お客様の責任の下、下記のような対策も含め、ネットワークセキュリティ対策を十分に行ってください。

- ファイアウォールなどを使用し、安全性の確保されたネットワーク上で本機を使用する。
- パーソナルコンピューターが接続されているシステムで本機を使用する場合、コンピューターウイルスや不正プログラムの感染に対するチェックや駆除が定期的に行われていることを確認する。
- 不正な攻撃から守るため、ユーザー名とパスワードを設定し、ログインできるユーザーを制限する。
- 管理者で本機にアクセスした後は、必ずすべてのWebブラウザを閉じる。
- 管理者のパスワードは、定期的に変更する。
- 本機内の設定情報をネットワーク上に漏えいさせないため、ユーザー認証でアクセスを制限するなどの対策を実施する。
- 本機、ケーブルなどが容易に破壊されるような場所には設置しない。
- 公衆回線を利用した接続はしない。

メモ

ユーザー認証について

本機ではユーザー認証機能はダイジェスト認証、またはベーシック認証を使用しています。認証機能を有した専用線を用いないでベーシック認証を使用した場合、パスワードが漏えいする危険性があります。

使用時の制約事項

本機とコントローラーもしくはパーソナルコンピューターを接続するネットワークは、同一セグメントを推奨します。

セグメントが異なる接続を行う場合は、ネットワーク機器固有の設定などに依存した事象が起きる可能性がありますので、運用開始前に十分確認を行ってください。

特 長

マルチフォーマットに対応

- 以下に示す複数のフォーマットをカメラメニュー、またはWeb操作で切り替えが可能です。

[対応フォーマット]

2160/29.97p (HDMIのみ)、1080/59.94p、1080/59.94i、1080/29.97p、1080/29.97PsF、720/59.94p、2160/25p (HDMIのみ)、1080/50p、1080/50i、1080/25p、1080/25PsF、720/50p

1/2.3型MOSセンサー・高性能20倍ズームレンズを採用

- 新開発の1/2.3型MOSセンサーとDSP (Digital Signal Processor) を搭載。多彩な映像処理で、高画質な映像が得られます。
- 光学20倍ズームレンズに加え、12倍のデジタルズームを備え、高画質で臨場感あふれる映像が得られます。また、iズームによりHD画質を保ちながら30倍(4Kモード時は22倍)までのズームが可能です。
- 白とびや黒つぶれを補正するハイダイナミックレンジ(HDR)やダイナミックレンジストレッチ(DRS)、暗い場所でも残像を抑えてクリアに撮影するデジタルノイズリダクション(DNR)を搭載し、幅広い用途で鮮明な映像を再現します。

高性能回転台との一体型で快適操作

- プリセット時：最高速300°/s、マニュアル時：最高速90°/sの高速動作。
- パン範囲：±175°、チルト範囲：-30°～+90°の広い旋回角度。
- 騒音レベルNC35 (通常速度)、NC40 (プリセット時)の静かな動作。
- 最大100ポジションのプリセットメモリーが可能。(コントローラーによって、使用できるプリセットメモリー数は異なります。)

Nightモードを搭載

- 赤外線撮影に対応しています。通常では撮影が困難な低照度下においても、被写体に赤外線を照射することで、撮影が可能となります。(映像出力は白黒画像となります。)
- IRISは、開放固定となります。

IP映像出力機能を搭載

- 画像圧縮、IP伝送LSIを搭載。SDフォーマットでIP映像伝送を行うことができます。また、4K画質で最大毎秒30フレーム、FullHD画質で最大毎秒60フレームの出力ができます。
- IPコントロールとともに用いることで、遠隔地からのカメラ制御等、幅広い用途での使用が可能となります。

現行の当社製コントローラーとの高い親和性で、フレキシブルなシステム構築を実現

- 現行の当社製コントローラー (AW-RP50、AW-RP120、AK-HRP200) からシリアル制御で最大5台までの本機の操作が可能。現行の当社製カメラや回転台システムとの併用も可能で、既存システムを活用した柔軟なシステム構築が行えます。

NOTE

- コントローラーは、本機に対応するためのバージョンアップが必要な場合があります。
- 本機とコントローラー間の最大距離は1000mです。(シリアル制御時)映像信号の延長には外部機器などでの対応が別途必要です。

標準シリアル通信方式に対応

- 市販のコントローラーにRS-232Cで本機を7台まで接続できます。

回転台・カメラ・レンズ一体型で簡単設置

- カメラ・レンズ・回転台を一体型にすることで、設置施工時間を大幅に短縮しました。

簡単操作なワイヤレスリモコン (別売品) が使用可能

- 本機を最大4台まで操作できるワイヤレスリモコンを使用できます。各種機能の設定や切り替えも、メニュー画面を見ながら簡単に行うことができます。

かんたん接続&設置で柔軟なカメラレイアウト

- IP制御と軽量な本体、ひとりで施工(屋内限定)できるターンロック機構で優れた接続性・設置性を実現しました。

NOTE

- 本機は屋内専用です。屋外での使用はできませんのでお気をつけください。

IPコントロールによる簡単接続・設定

- 当社製コントローラー (AW-RP50、AW-RP120、AK-HRP200) からIP接続により、最大100台までの本機の操作が可能です。(LANケーブルの最大長は、100mまでです。)
- IPアドレスの自動認識や割付変更により、従来のシリアルインターフェースによるカメラ、コントローラー間の接続制限を削減するとともに、ネットワーク化により「どこでも、どのカメラでも」のフレキシブルなカメラコントロールを実現しました。

特 長 (つづき)

PoE+※¹ 搭載によりカメラ電源工事が不要

- PoE+ 規格対応のネットワーク機器 (IEEE802.3at 準拠)※² に接続することによって、カメラ電源工事が不要となります。

NOTE

- ACアダプターとPoE+給電の両方を接続した場合は、ACアダプターが優先となります。
- PoE+給電に使用するケーブルは、カテゴリー5e以上のケーブルを使用してください。また、給電装置と本機間のケーブル長さは、最大100mです。カテゴリー5以下のケーブルを使用すると給電能力が低下するおそれがあります。

※¹ : Power Over Ethernet Plusの略です。以降「PoE+」と表記します。

※² : 動作確認済みのPoE+給電装置については、お買い上げの販売店にお問い合わせください。

ハイダイナミックレンジ (HDR) 合成機能を搭載

- 背景と被写体の明暗差が大きい場合などに、黒つぶれや白飛びを抑えることができます。

4K対応

- フルHDに加えて4K (3840 × 2160) 撮影にも対応しています。
4Kならではの臨場感あふれる撮影が可能です。

NDフィルター内蔵

- 4ポジション (Through、1/4、1/16、1/64) のNDフィルターを内蔵。照度に合わせて最適なシャッター・絞りを選択できます。
撮影モード (Scene) で「Full Auto」に設定しているときは、周囲の明るさに応じて、自動でNDフィルターを切り替えるAuto機能を選択することが可能です。

光学式画揺れ補正 (OIS) 搭載

- 本機の揺れを検知すると画揺れ補正を行い、映像の揺れを軽減します。
画質劣化の少ない光学式画揺れ補正により、高精度な振動対策が可能です。

対応コントローラー

- ・ AW-RP50 : Ver 3.20.00 以上
- ・ AW-RP120 : Ver 2.30.00 以上
- ・ AK-HRP200 : Ver 5.10-00-0.00 以上

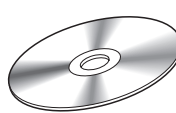
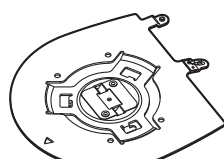


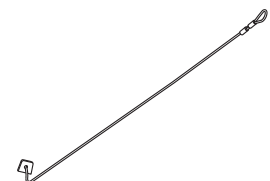
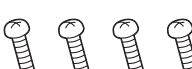
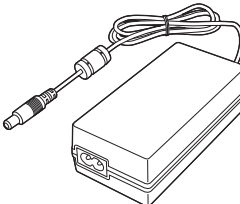
- バージョンが古い場合は、アップデートが必要です。
アップデート方法についての詳細は、下記Webサイトのサポートデスクを参照してください。
日本語 : <https://panasonic.biz/cns/sav/>
英語 : <http://pro-av.panasonic.net/>

- AW-RP555 と AW-RP655 については、操作・設定編の23ページを参照してください。

付属品

付属品をご確認ください。

- 電源コードキャップおよび包装材料は、商品を取り出したあと、適切に処理してください。

<p>■ CD-ROM※ 1</p>  <ul style="list-style-type: none">● 取扱説明書 (基本編、操作・設定編)● IP簡単設定ソフトウェア (EasyIpSetup.exe)	<p>■ 設置面用 取付金具 (吊り下げ・据え置き) 1 (→9ページ、15ページ)</p> 	<p>■ 本体取付ねじ (平ワッシャー/ スプリングワッシャー付) M3 × 6 mm 1 (→10ページ、15ページ)</p> 	<p>■ ACコード (1.8 m) 1</p> 
<p>■ 落下防止ワイヤー 1 (本体に装着済み) (→9ページ、15ページ)</p> 	<p>■ 金具取付ねじ (バインド頭) M4 × 10 mm 4 (→9ページ、15ページ)</p> 	<p>■ ACアダプター 1</p> 	

※ CD-ROMには、各種取扱説明書 (PDF ファイル) および各種ツールソフトが収められています。

別売品

- ワイヤレスリモコン AW-RM50G (単3形乾電池×2、電池は別売)
- 天井直付金具 WV-Q105A

使用上のお願い

撮影は適正な照明で

美しいカラー映像を得るには、適正な照明で撮影してください。

蛍光灯の照明では、正しい色が出にくいことがあります。必要に応じて適正な照明をお選びください。

長時間安定した性能でお使いいただくために

高温・多湿の場所で長時間使用した場合は、部品の劣化により寿命が短くなります。

(推奨温度 35℃以下)

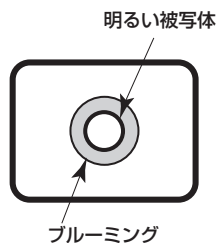
設置場所の冷房および暖房などの風が直接当たらないようにしてください。

MOS センサー色フィルターの焼き付きについて

MOS センサーの一部にスポット光のような明るい光が当たり続けると、MOS センサー内部の色フィルターが劣化して、その部分が変色することがあります。固定監視の向きを変えると、変色が目立つ場合があります。

強い光にカメラを向けないでください

MOS センサーの一部にスポット光のような強い光が当たると、ブルーミング(強い光の周りがにじむ現象)を生じることがあります。



MOS センサーの色再現性について

被写体の色合いによっては、色再現性が悪くなる場合がありますが、故障ではありません。

高輝度の被写体では

きわめて明るい光源がレンズに向けられていると、フレアが生じることがあります。その場合は、アングルを変えるなどしてください。

オート機能使用のときは

- カメラメニューなどの Scene で「Full Auto」を選択している場合、オート設定がすべて ON となり、一部の項目でマニュアル操作ができなくなります。
- 蛍光灯下の ATW (自動追尾式ホワイト調整) 機能の使用は、ホワイトバランスが変動する場合があります。
- 場面によってはオート設定ではフォーカスが合いにくい場合があります。その場合は、マニュアル設定にして手動でフォーカスを合わせてください。
- ゲインやアイリスがオート設定のとき、明るい被写体を撮影すると適正な明るさにならない場合があります。その場合は、シャッタースピードをマニュアル設定にして調整してください。

ズーム操作とフォーカスについて

フォーカスがマニュアル設定のとき、ズーム操作時にフォーカスがずれる場合があります。

ズーム操作後、必要に応じてフォーカスを調整するか、フォーカスをオートに設定してください。

フォーカスをマニュアル設定で使用する際は、フォーカス精度の高いテレ端でフォーカス位置を合わせてからズームしてください。

(ただし、被写体までの距離が 1.0 m よりも近い場合には、ワイド端でフォーカスがずれることがあります。)

ワイド端でフォーカス調整を行った後にテレ端にズームすると、フォーカスがずれる場合があります。

電源を入れたときのズームについて

本機の電源を入れたとき、ズーム、フォーカス、アイリスは、STAND BY モードに移行する直前の位置に戻ります。(フォーカスとアイリスは、マニュアル設定の場合)

このとき、「Preset Scope」の設定が反映されて動作します。

しかし、動作中に電源コードを抜かれた場合などは、戻らないことがあります。

使用温度範囲は

0℃を下回る寒い所や 40℃を超える暑い所では画質の低下や内部の部品に悪影響を与えますので、避けてください。

HDMI について

本機は HDMI 認証機器ですが、接続される HDMI 機器によってはまれに出画しない場合があります。

カラーバーについて

カラーバーは色位相調整用であり、バーの幅や位置が他機種と異なる場合があります。

IP 映像更新速度や Web 画面からの操作について

IP 映像の更新速度や Web 画面からの操作は、ご利用のネットワーク環境、パーソナルコンピューターまたは携帯端末の性能、被写体、アクセス数により遅くなる場合があります。

H.264 特許プールライセンスについて

本製品は、AVC Patent Portfolio License に基づきライセンスされており、以下に記載する行為にかかわるお客様の個人的かつ非営利目的の使用を除いてはライセンスされておりません。

- (i) 画像情報を AVC 規格に準拠して (以下、AVC ビデオ) 記録すること
- (ii) 個人的活動に従事する消費者によって記録された AVC ビデオ、または、ライセンスを受けた提供者から入手した AVC ビデオを再生すること

詳細については MPEG LA, LLC の Web サイト (<http://www.mpegla.com>) を参照してください。

PoE+ 給電について

本機は、IEEE802.3at に準拠しています。

PoE+ 給電時には、PoE+ に対応したイーサネットハブ、およびインジェクターを使用してください。

推奨のイーサネットハブ、およびインジェクターについては、お買い上げの販売店にお問い合わせください。

使用上のお願い（つづき）

ケーブルの抜き差しは電源を切って

ケーブルを抜き差しするときは、必ず電源供給を切った状態にしてから行ってください。

取り扱いはていねいに

落としたり強い衝撃や振動を与えたりしないでください。故障の原因になります。

使用しない場合は

使用しないときは電源を切ってください。使わなくなったら放置せず、必ず撤去してください。

光学系部に触れないで

光学系部はカメラの“命”。光学系部には絶対に触れないでください。万一、ほこりがついた場合は、カメラ用のブロワーやレンズクリーニングペーパーで軽く清掃してください。

太陽光に向けない、レーザー光に向けない

太陽光・レーザー光などを長時間撮像すると、MOSセンサーを傷める原因となります。

使用するパーソナルコンピューターについて

PCモニター上に長時間同じ画像を表示すると、モニターに損傷を与える場合があります。スクリーンセーバーの使用をおすすめします。

IPアドレスの設定について

1台のカメラに対して、複数のパーソナルコンピューター上のIP簡単設定ソフトウェアを操作して、同時にIPアドレスを設定しないでください。IPアドレスの設定がわからなくなる原因となります。

回転部に異物の混入がないようにしてください

故障の原因になります。

水をかけないでください

直接水をかけないでください。故障の原因になります。

お手入れは

お手入れは、電源供給を切った状態にしてから行ってください。

けがの原因になります。

乾いた柔らかい布でふいてください。ベンジン・シンナーなど揮発性のものをかけたり、使用したりしないでください。ケースが変色することがあります。

カメラヘッド部分を手で回さない

カメラヘッド部分を手で回すと、故障の原因になります。

湿気、ほこりの少ない所で

湿気、ほこりの多い所は、内部の部品がいたみやすくなりますので避けてください。

廃棄のときは

本機のご使用を終え、廃棄されるときは環境保全のため、専門の業者に廃棄を依頼してください。

個人情報の保護について

本機を使用したシステムで撮影された本人が判別できる映像情報は、「個人情報の保護に関する法律」で定められた個人情報に該当します。*

法律にしたがって、映像情報を適正にお取り扱いください。

* 経済産業省「個人情報の保護に関する法律についての経済産業分野を対象とするガイドライン」における【個人情報に該当する事例】を参照してください。

ワイヤレスリモコン (別売品) について

本機は、別売のワイヤレスリモコン (品番：AW-RM50G) から遠隔操作することができます。

ワイヤレスリモコンは、以下の内容をご確認のうえご使用ください。

- 本機のワイヤレスリモコン信号受光部 (前面/側面) に向けて 10 m 以内の場所でワイヤレスリモコンを操作してください。
下記の<ワイヤレスリモコン信号受光部配置図>を参照してください。

- 本機を蛍光灯やプラズマモニターなどの近くに設置した場合や、太陽の光が当たる場合、それらの光の影響によってワイヤレスリモコンで操作できないことがあります。

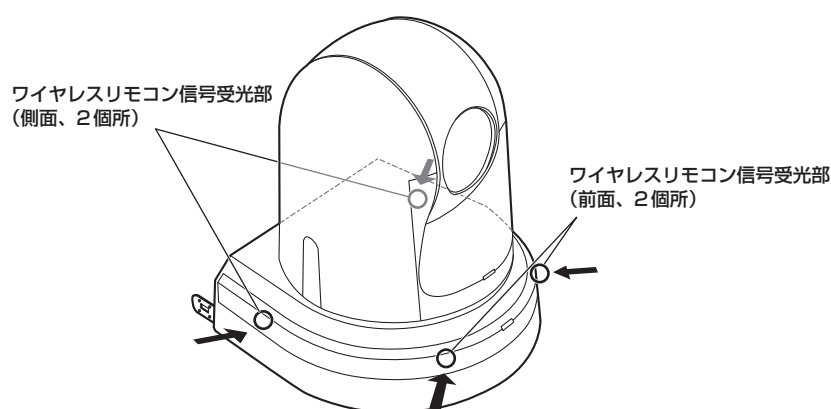
必ず以下の方法で設置・使用してください。

- ・ 蛍光灯やプラズマモニター、太陽などからの光がワイヤレスリモコン信号受光部に入らないようにする
 - ・ 蛍光灯やプラズマモニターなどから離れた場所に設置する
- ワイヤレスリモコンは、電池を抜いても 10 分間程度は操作対象の選択 (最後に押した [CAM1] ~ [CAM4] ボタン) を記憶していますが、さらに時間がたつと [CAM1] ボタンを押した状態にリセットされます。

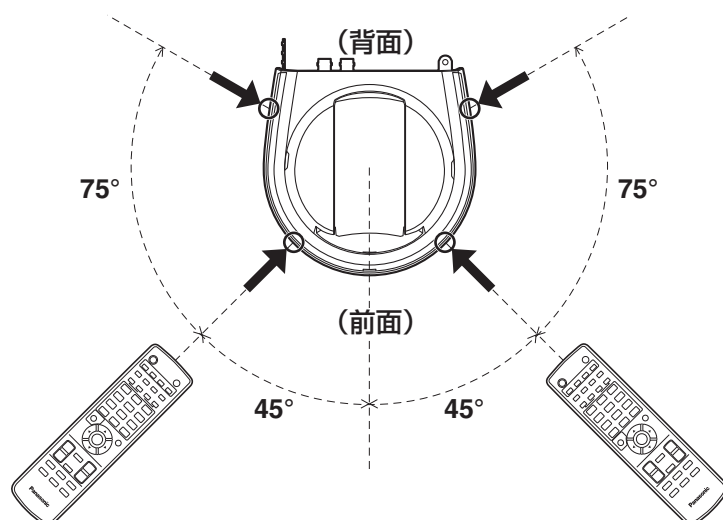
<ワイヤレスリモコン信号受光部配置図>

NOTE

- 下図の矢印は、ワイヤレスリモコン信号の受光方向を示しています。

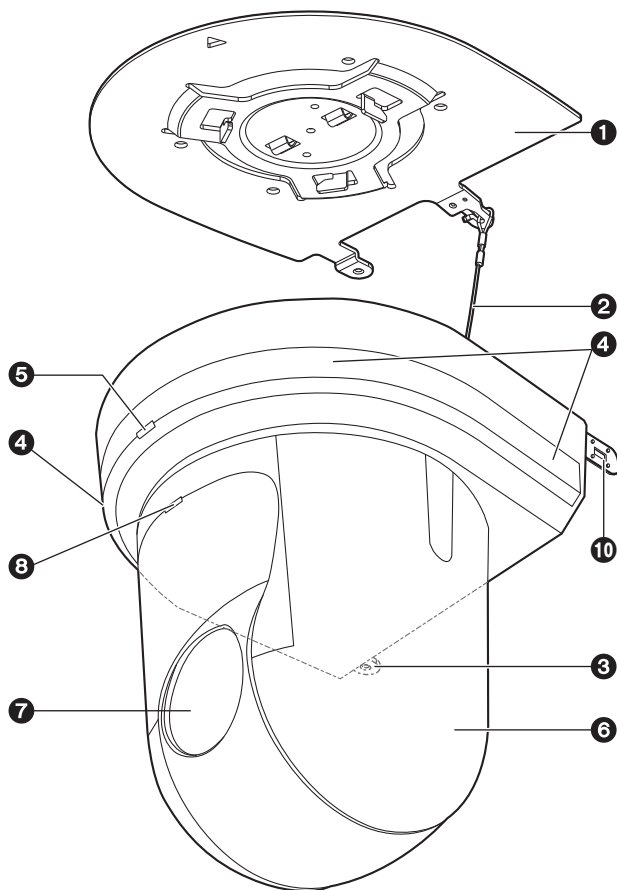


● 天面図



各部の名前とはたらき

■カメラ部



①設置面用 取付金具 (付属品)

設置面に取り付けて、カメラ本体を取り付けます。

②落下防止ワイヤー

カメラ本体の底面から引き出して、取付金具のフック部に取り付けます。

③カメラ台座部固定用穴

カメラ台座部の底板にあります。

④ワイヤレスリモコン信号受光部

カメラ台座部の前面および側面の4箇所にあります。

⑤状態表示ランプ

本機の状態によって、次のように点灯します。

橙色：待機 (STANDBY) 状態

緑色：電源 ON 時

赤色：機器異常時

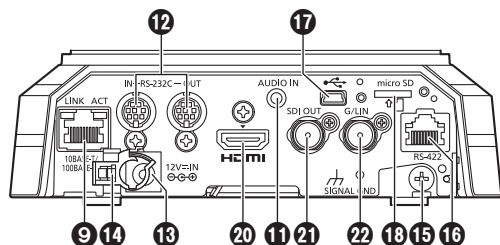
緑色で2回点滅：

電源 ON 時に、ワイヤレスリモコン (別売品) からリモコンIDが一致する信号を受信しているとき

橙色で2回点滅：

電源 ON 時に、ワイヤレスリモコン (別売品) からリモコンIDが異なる信号を受信しているとき

<背面パネル>



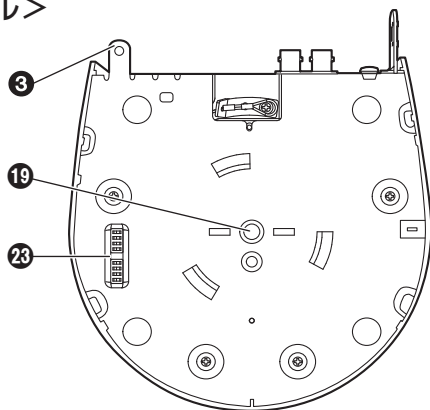
⑥カメラヘッド部

水平方向に回転します。

⑦レンズ部

上下方向に回転します。

<底面パネル>



⑧タリーランプ

タリーランプ使用設定が「ON」に設定されている場合のみコントロールの制御で点灯/消灯します。

各部の名前とはたらき (つづき)

⑨ IP制御用 LAN 端子 [LAN ACT/LINK]

外部機器から本機をIP制御する際に接続するLAN端子 (RJ-45) です。接続には、以下のケーブルを使用してください。

ハブ経由の場合

LANケーブル※ (カテゴリー 5以上)
最大 100 m

PoE+ 対応ハブ経由の場合

LANケーブル※ (カテゴリー 5e以上)
最大 100 m

ハブを使用しない場合

LANケーブル※ (カテゴリー 5以上)
最大 100 m

※ STP (Shielded Twisted Pair) を推奨

⑩ RS-422 端子 [RS-422]

外部機器から本機をシリアル制御する際に接続するRS-422端子 (RJ-45) です。

接続には、以下のケーブルを使用してください。

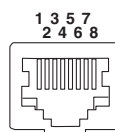
また、TALLY信号 (2番ピン) をGND (1番ピン) とショートすると、タリーランプを点灯させることができます。

NOTE

- TALLY信号には、電圧を加えないでください。

LANケーブル※ (カテゴリー 5以上、ストレートケーブル) 最大 1000 m

※ STP (Shielded Twisted Pair) を推奨



ピン番号	信号名	ピン番号	信号名
1	GND	5	TXD +
2	TALLY	6	RXD +
3	RXD -	7	-
4	TXD -	8	-

⑪ 盗難防止ワイヤー取付穴

盗難防止用ワイヤー金具 (市販品) を取り付けます。

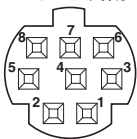
⑫ 音声入力端子 [AUDIO IN]

外部音声 (マイク、ライン) の入力用端子です。

⑬ RS-232C 端子 [RS-232C IN/OUT]

RS-232Cケーブルを接続します。

RS-232C IN/OUT
コネクタ外観



● Mini Din 8 ピン (日本圧着端子製造)

RS-232C IN		RS-232C OUT	
ピン番号	信号名	ピン番号	信号名
1	DTR_IN	1	DTR_OUT
2	DSR_IN	2	DSR_OUT
3	TXD_IN	3	TXD_OUT
4	GND	4	GND
5	RXD_IN	5	RXD_OUT
6	GND	6	GND
7	IR OUT R	7	NC
8	IR OUT L	8	NC

NOTE

- 接続する機器の仕様によって、シリアルデータの極性 (+/-) が異なる場合があります。お気をつけください。

⑭ USB 端子

本機とパーソナルコンピュータをUSB Video Classで接続することにより、本機をWebカメラとして使用することができます。

⑮ microSD カードスロット

カメラの映像と音声を、MP4フォーマットでmicroSDカードに記録することができます。

⑯ カメラ取付用ねじ穴

(ねじ: 1/4-20UNC、ISO1222 (6.35 mm))

三脚等に固定する場合に、このねじ穴を使用します。

⑰ HDMI 端子 [HDMI]

HDMI映像信号の出力端子です。

HDMI信号とSDI信号を同時に出力するときの制限事項は、操作・設定編の44ページを参照してください。

⑱ DC IN 端子 [12V \ominus IN \oplus]

付属のACアダプターを接続し、DC 12 Vを供給します。

⑲ ケーブル抜け止めクランプ

DC IN端子に接続したケーブルをクランプして、ケーブル抜けを防止します。

⑳ 接地端子

コンセントのアース端子やアース棒などに接続して接地してください。(30ページ)

㉑ SDI OUT 端子 [SDI OUT]

SDI映像信号の出力端子です。

HDMI信号とSDI信号を同時に出力するときの制限事項は、操作・設定編の44ページを参照してください。

各部の名前とはたらき (つづき)

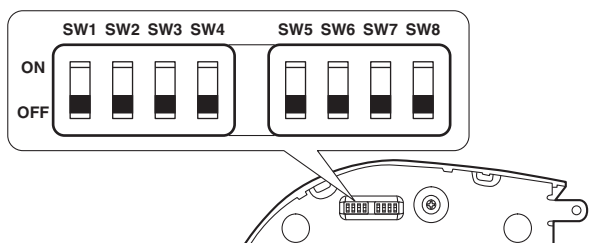
㉒ G/L IN 端子 [G/L IN]

外部同期信号の入力端子です。
本機は、BBS (Black Burst Sync) および3値同期に対応しています。
本機を複数台使用するときや、他の機器と組み合わせるときなど、外部同期をかけて位相を合わせることができます。
設定した映像フォーマットに適した同期信号を入力してください。

Format	外部同期信号の入力フォーマット	
	BBS	3値同期
1080/59.94p	480/59.94i	1080/59.94i
1080/29.97p	480/59.94i	—
1080/59.94i	480/59.94i	1080/59.94i
1080/29.97PsF	480/59.94i	1080/59.94i
720/59.94p	480/59.94i	720/59.94p
1080/50p	576/50i	1080/50i
1080/25p	576/50i	—
1080/50i	576/50i	1080/50i
1080/25PsF	576/50i	1080/50i
720/50p	576/50i	720/50p

- 外部同期は、SDI映像信号に同期します。HDMI映像信号やIP映像信号には同期しません。
水平位相の調整については、「Genlock 画面」(操作・設定編：43ページ)を参照ください。

㉓ サービススイッチ



機能	OFF	ON	出荷設定	
SW1	カメラアドレス		OFF	
SW2	設定 (標準シリアル通信)	SW1 ~ SW3の説明参照	OFF	
SW3			OFF	
SW4	通信方式	パナソニック独自のシリアル通信	標準シリアル通信	OFF
SW5	工場調整用のため、必ずOFF固定でお使いください。		OFF	
SW6	赤外線出力	無効	有効	OFF
SW7	通信ボーレート	9600 bps	38400 bps	OFF
SW8	通信端子	RS-422	RS-232C	OFF

NOTE

- スイッチの設定は本機の電源を入れる前に行ってください。
- カメラアドレス設定スイッチを「AUTO」に設定したカメラと「1」～「7」に設定したカメラの混在使用はできません。
- カメラアドレスの手動設定で複数のカメラを同一アドレスに設定し、1つのコントローラーで複数のカメラを同時に操作することはできません。

サービススイッチの設定

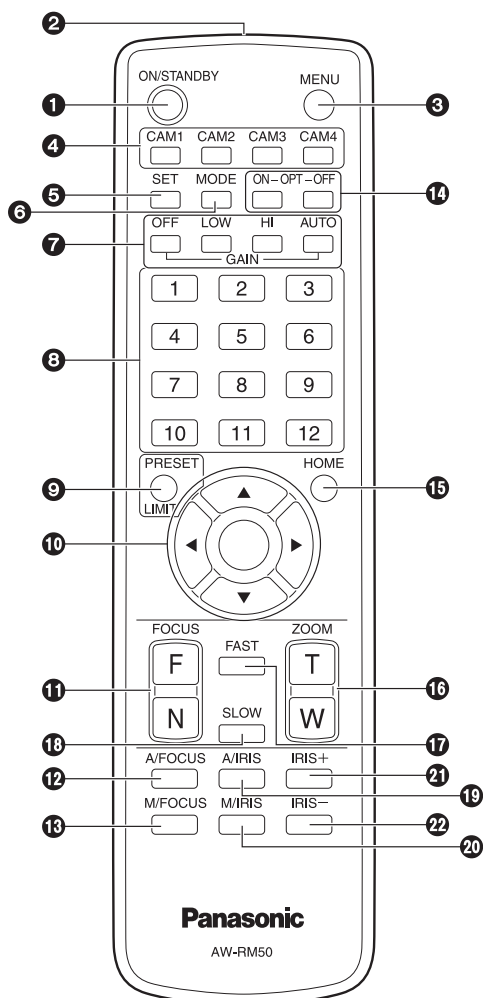
- (1) SW1 ~ SW3：カメラアドレス設定スイッチ
カメラのアドレスを設定します。
通常は「AUTO」に設定しておきます。「AUTO」に設定しておく、コントローラーからの操作によって、カメラ接続されている順番にアドレスが自動的に割り振られます。
アドレスを手動設定する場合は、このスイッチを以下のように設定します。

アドレス	AUTO	1	2	3	4	5	6	7
SW1	OFF	ON	OFF	ON	OFF	ON	OFF	ON
SW2	OFF	ON	ON	OFF	OFF	ON	ON	OFF
SW3	OFF	ON	ON	ON	ON	OFF	OFF	OFF

- (2) SW4：通信方式選択スイッチ
通信方式を選択します。
ONにすると標準シリアル通信で動作します。
OFFにするとパナソニック独自シリアル通信で動作します。
- (3) SW5：メンテナンス用スイッチ
OFF 固定です。
触らないでください。
- (4) SW6：赤外線出力切換スイッチ
ONにすると赤外線出力が有効になります。リモコン受光部で受信した信号が、RS-232C IN 端子の7番ピンと8番ピンから出力されます。
OFFにすると信号は出力されません。
- (5) SW7：通信ボーレート切換スイッチ
ONにすると38400 bpsになります。
OFFにすると9600 bpsになります。
- (6) SW8：通信端子切換スイッチ
ONにするとRS-232Cが有効になります。
OFFにするとRS-422が有効になります。

各部の名前とはたらき (つづき)

■ワイヤレスリモコン (別売品)



① ON/STANDBY ボタン

2 秒間押すごとに、本機の電源 ON と待機状態 (STANDBY) を切り替えます。

NOTE

- STANDBY モード移行時：現在のパンチルト位置を記憶 (POWER ON プリセット) し、後方を向くようにパンチルトを移動します。
- POWER ON モード移行時：STANDBY モード移行時に記憶 (POWER ON プリセット) した位置にパンチルトを移動します。

② 信号発光部

③ MENU ボタン

2 秒間押すごとに、本機のカメラメニュー表示とカメラメニュー終了を切り替えます。カメラメニュー表示中、このボタンを短く (2 秒未満) 押すと、設定変更をキャンセルします。また、このボタンと PRESET、LIMIT ボタン、パンチルトボタン ([▲] [▼] [◀] [▶]) の操作で、パンチルトの可動範囲の制限 (リミッター) の設定と解除を行います。詳しくは、「リミッターについて」 (操作・設定編：123 ~ 124 ページ) を参照してください。

④ CAM1 ~ CAM4 ボタン

操作する本機を選択します。一度選択すると、以後は選択した本機に対して操作が可能になります。

⑤ SET ボタン

カメラメニューの Scene で「Manual 1 ~ 3」を選択時にホワイトバランス調整で AWB A メモリーまたは AWB B メモリーを選択しているとき、このボタンを押すと、ホワイトバランスを自動調整して、選択中のメモリーに登録します。

⑥ MODE ボタン

本機から出力する映像信号を切り替えます。このボタンを押すごとに、カラーバー信号とカメラ映像の信号が切り替わります。

NOTE

- カラーバーを表示しているときは、カメラメニューの Audio の設定に連動してテストトーン (1 kHz) を出力します。外部機器の音量にお気をつけください。

⑦ GAIN ボタン [OFF] [LOW] [HI] [AUTO]

ゲインを設定します。[OFF]、[LOW]、[HI] ボタンで、ゲインアップを 3 段階で設定できます。[OFF] は 0 dB、[LOW] は 9 dB、[HI] は 18 dB に設定されます。また、[AUTO] ボタンを押すと AGC 機能が動作し、光量によりゲインが自動で調整されます。AGC 機能の最大ゲインは、カメラメニューで設定できます。

⑧ プリセットメモリー呼び出しボタン [1] ~ [12]

本機のプリセットメモリー No.1 ~ 12 に登録されている、本機の向きなどの情報を呼び出し、再現します。ワイヤレスリモコンからプリセットメモリー No.13 以上を呼び出すことはできません。

各部の名前とはたらき (つづき)

⑨ PRESET、LIMIT ボタン

プリセットメモリの登録やリミッターの設定・解除をします。

このボタンを押しながらプリセットメモリ呼び出しボタンを押すと、現在の向きなどの情報を登録します。

プリセットメモリ呼び出しボタンの[1]～[12]は、本機のプリセットメモリ No.1～12に対応しています。

また、このボタンとMENUボタン、パン・チルトボタン([▲] [▼] [◀] [▶])の操作で、パン・チルトの可動範囲の制限(リミッター)の設定と解除を行います。

詳しくは、「リミッターについて」(操作・設定編：123～124ページ)を参照してください。

⑩ パン・チルトボタン／メニュー操作ボタン

[▲] [▼] [◀] [▶] [○]

(1) 本機の向きを変えます。

[▲] [▼] ボタンで上下方向(チルト)、[◀] [▶] ボタンで左右方向(パン)に動きます。

このとき[○]ボタンは、機能しません。

[▲]または[▼]ボタンと、[◀]または[▶]ボタンを同時に押すと、斜め方向に動きます。

(2) 本機がカメラメニューを表示しているときは、メニュー操作を行います。

[▲] [▼] ([◀] [▶]) ボタンで項目の選択を行います。

選択した項目にサブメニューがあるときは、[○]ボタンを押すと、サブメニューが表示されます。

最下層の設定画面で、任意の項目にカーソルを合わせて[○]ボタンを押すと、選択した項目の設定値が点滅します。

[▲] [▼] ([◀] [▶]) ボタンで設定値の変更を行った後[○]ボタンを押すと、点滅が止まり設定が確定されます。

通常メニューは、点滅表示状態で設定値を変更するとすぐに設定が反映されますが、[○]ボタンを押して点滅が止まり設定が確定された場合に反映されるメニュー(Scene、Format、Initialize)もあります。

また、点滅表示状態でMENUボタンを短く(2秒未満)押すと、変更がキャンセルされ変更前の設定に戻ります。

⑪ FOCUS ボタン [F] [N]

レンズのフォーカスがマニュアル設定のとき、手でレンズのフォーカスを調整します。

[F] ボタンで遠く(Far)へ、[N] ボタンで近く(Near)へフォーカスを調整します。

⑫ A/FOCUS ボタン

レンズのフォーカスを自動で調整するように設定します。

⑬ M/FOCUS ボタン

レンズのフォーカスをマニュアルで調整するように設定します。

調整は、FOCUS ボタン([F]、[N])で行います。

⑭ OPT ボタン [ON] [OFF]

Dayモード／Nightモードを切り替えます。

[ON] : Nightモード

[OFF] : Dayモード(標準設定)

⑮ HOME ボタン

2秒間押すと、本機の向き(パン・チルト)を基準位置に戻します。

⑯ ZOOM ボタン [T] [W]

レンズのズームを調整します。

[T] ボタンで望遠(Tele)へ、[W] ボタンで広角(Wide)へレンズのズームを調整します。

⑰ FAST ボタン

パン・チルト、ズーム、フォーカスの各動作速度を、高速側に切り替えます。短押しで通常の高速度動作、長押しすると、速度をさらに高速に設定することができます。短押しで通常の高速度動作に戻ります。

NOTE

- プリセットメモリを呼び出したときのパン・チルトの動作速度は、カメラメニューのPreset Speed項目とPreset Speed Table項目で変更できます。

⑱ SLOW ボタン

パン・チルト、ズーム、フォーカスの各動作速度を、低速側に切り替えます。短押しで通常の低速動作、長押しすると、速度をさらに低速に設定することができます。短押しで通常の低速動作に戻ります。

⑲ A/IRIS ボタン

レンズのアイリスを光量に合わせて自動で調整するように設定します。

⑳ M/IRIS ボタン

レンズのアイリスをマニュアルで調整するように設定します。

調整は、IRIS + ボタンとIRIS - ボタンで行います。

㉑ IRIS + ボタン

レンズのアイリスを開く方へ調整します。

㉒ IRIS - ボタン

レンズのアイリスを閉じる方へ調整します。

リモコンIDの設定

ワイヤレスリモコン（別売品）で、本機を最大4台まで操作することができます。

ワイヤレスリモコンの[CAM1]～[CAM4]ボタンのどのボタンを押したときに、どの本機を選択するかを設定します。

- ワイヤレスリモコンから複数の本機を使用する場合は、それぞれ異なるリモコンIDに設定してください。
- 本機を1台で使用する場合は、特に変更の必要がなければ、リモコンIDを「CAM1」に設定してください。

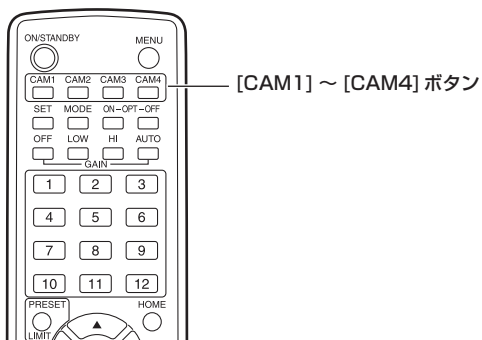
設定方法

本機のカメラメニュー、またはWeb画面を操作して、リモコンID「CAM1」～「CAM4」を選択します。

カメラ側の設定[CAM1]～[CAM4]がワイヤレスリモコンの[CAM1]～[CAM4]ボタンに対応しています。

（出荷時は、「CAM1」に設定されています。）

詳しくは、「IR ID」（操作・設定編：49ページ、86ページ）を参照してください。



ネットワークの設定を行う [Windows の場合]

■ソフトウェアをインストールする

付属CD-ROM内の「Readme.txt」を必ずお読みの上、ソフトウェアをインストールしてください。

CD-ROM内のソフトウェア

- **IP 簡単設定ソフトウェア (EasyIpSetup.exe)**
本機のネットワーク設定を行います。詳しくは、以降の記述をお読みください。

■IP 簡単設定ソフトウェアを使用して本機の設定を行う

本機のネットワークに関する設定は、付属のIP 簡単設定ソフトウェアを使って行うことができます。本機を複数台設定する場合は、カメラごとに行う必要があります。

IP 簡単設定ソフトウェアを使って設定できない場合は、設定メニューのネットワークページで個別に本機とパーソナルコンピュータの設定を行います。詳しくは「取扱説明書 操作・設定編」(PDF ファイル)をお読みください。

NOTE

- ネットワークの設定後、同じネットワーク内に存在する他の機器とIPアドレスが重複すると、正しく動作しません。
IPアドレスが重複しないように設定してください。
- 1台のカメラに対して複数のIP 簡単設定ソフトウェアから同時にネットワークの設定を行わないでください。
また、リモートカメラコントローラ (AW-RP50、AW-RP120) の「自動IP 設定」の操作を同時に行わないでください。
IPアドレスの設定がわからなくなる原因になります。
- IP 簡単設定ソフトウェアを起動すると、管理者アカウントのパスワードを要求されることがあります。
- IP 簡単設定ソフトウェアは、セキュリティ強化のため、電源投入後、約20分以上経過すると対象カメラのネットワーク設定ができなくなります。
→ 「Easy IP Setup accommodate period」の設定が「20min」の場合 (操作・設定編：93ページ)
- IP 簡単設定ソフトウェアは、ルーターを経由した異なるサブネットからは使用できません。

ネットワークの設定を行う [Windowsの場合] (つづき)

1 IP簡単設定ソフトウェアを起動する

2 [検索] ボタンをクリックする



3 設定するカメラのMACアドレス / IPv4 アドレスをクリックし、[ネットワーク設定] ボタンをクリックする



NOTE

- DHCPサーバーを使用している場合、本機に割り振られたIPアドレスは、IP簡単設定ソフトウェアの[検索]ボタンをクリックすると確認できます。
- IPアドレスが重複している場合、該当するカメラの「IPv4アドレス重複」欄に、重複するカメラNo.が表示されます。
- [カメラ画面を開く]ボタンをクリックすると、選択したカメラのLive画面が表示されます。

4 ネットワークの各項目を入力し、[保存] ボタンをクリックする



NOTE

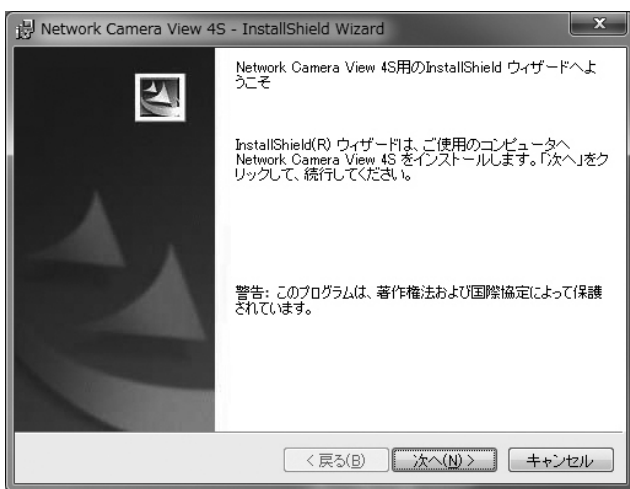
- DHCPサーバーを使用している場合、IP簡単設定ソフトウェアの「DNS」を「Auto」に設定することができます。
- [保存]ボタンをクリック後、本機への設定が完了するまで約1分かかります。設定が完了する前にACアダプターやLANケーブルを抜くと、設定内容が無効になります。設定をやり直してください。
- ファイアウォール(ソフト含む)を導入している場合、UDPの全ポートに対してアクセスを許可してください。
- IP簡単設定ソフトウェアを初めて使用したときは、IP簡単設定ソフトウェア終了後、プログラム互換性アシスタント画面が表示されることがあります。プログラム互換性アシスタント画面で、『このプログラムは正しくインストールされました』を選択してください。




■表示用プラグインソフトウェアをインストールする

本機のIP映像をWebブラウザで表示するには、表示用プラグインソフトウェア「Network Camera View 4S」(ActiveX[®])をパーソナルコンピュータにインストールする必要があります。

- 最初にパーソナルコンピュータからライブ画面 [Live] を表示すると、表示用プラグインソフトウェア (ActiveX) のインストール画面が表示されます。画面の指示に従ってインストールしてください。
- ご利用のパーソナルコンピュータの環境によっては、インストール時のみインターネットエクスプローラを管理者権限で起動する必要があります。(インストール完了後は、管理者権限での起動は不要です。)



NOTE

- お買い上げ時は、[Automatic installation of viewer software] が [On] に設定されており、本機から直接インストールすることができます。Webブラウザの情報バーにメッセージが表示される場合は、操作・設定編の136ページを参照してください。
- 表示用プラグインソフトウェア (ActiveX) のインストールが完了しても、画面を切り替えるたびにインストール画面が表示される場合は、パーソナルコンピュータを再起動してください。
- 表示用プラグインソフトウェアをアンインストールするには、Windows上で[コントロールパネル]→[プログラム]→[プログラムのアンインストール]を選択し、「Network Camera View 4S」を削除してください。
- 表示用プラグインソフトのインストールに失敗するときは、上記画面が表示されたのちに、インターネットエクスプローラを  で閉じてから、[次へ]をクリックしてください。

故障と思ったら

●操作関係

症 状	原因・対策	参照ページ
電源が入らない	● ACアダプターがACコンセントに確実に接続されていますか？	---
	● ACアダプターの電源プラグが正しく接続されていますか？	---
	● PoE+ (IEEE802.3at 準拠) 対応の給電装置と本機のネットワークケーブルが正しく接続されていますか？	P.34
	● 複数のPoE+ 端末を接続できる給電装置によっては、給電できるトータル電力の制限を超えると電源が供給されないものがあります。 → PoE+ 給電装置の取扱説明書を参照してください。	P.34
状態表示ランプが赤色で点滅し続ける	● PoE+の給電条件が、仕様を満たしていません。 → 給電装置を確認してください。	P.34
状態表示ランプが赤色で数回点滅する	● SDカードが挿入されていないのに記録操作をしたなど、エラーが発生しています。 → イベントログを確認してください。	操作・設定編 P.107
操作できない (ワイヤレスリモコン、 コントローラー共通)	● 電源は入っていますか？ → 本機の状態表示ランプが消灯、または橙色に点灯の場合は、本機の電源が入っていません。	操作・設定編 P.7
	● リミッター機能を設定していませんか？	操作・設定編 P.123 ~ 124
	● 操作したい本機を正しく選んでいますか？	操作・設定編 P.9
ワイヤレスリモコンで 操作できない	● 電池が消耗していたり、電池の極性が違っていませんか？ → ワイヤレスリモコンをワイヤレスリモコン信号受光部の近くで操作しても、状態表示ランプが点滅しない場合は、電池が消耗しています。電池を交換してください。	---
	● IR IDは正しく設定されていますか？	操作・設定編 P.49、P.86
	● 本機の近くに蛍光灯やプラズマモニターがあり、それらからの光がワイヤレスリモコン信号受光部に当たっていませんか？	P.38
コントローラーで 操作できない	● コントローラーと正しく接続されていますか？ → コントローラーの取扱説明書も参照してください。	P.19 ~ 24
	● AW-RP50、AW-RP120、AK-HRP200をネットワークで接続する場合は、ユーザー認証をOFFにする必要があります。	操作・設定編 P.89
	● デイジーチェーン接続されているすべてのカメラの電源がONになっていますか？	P.20
	● 本機に対応するためにコントローラーのバージョンアップが必要な場合があります。	P.35
操作と逆方向に回転する	● 据え置き設定は正しく選択されていますか？	操作・設定編 P.47、P.85
	● コントローラーと接続している場合、コントローラー側で逆転の設定がされている場合があります。 → コントローラーの取扱説明書を参照してください。	---

定 格

電源電圧：DC ≡ 12 V (付属ACアダプター)
DC ≡ 42 V - 57 V (PoE+ 電源)
消費電流：1.3 A (付属ACアダプター)
0.5 A (PoE+ 電源)

 は安全項目です。

■総合

動作周囲温度：0 °C ~ 40 °C

保存温度：-20 °C ~ 50 °C

許容湿度：20 % ~ 90 % (結露なきこと)

質量：約 1.5 kg

寸法 (幅 × 高さ × 奥行)
：160 mm × 186 mm × 179 mm
(突起部、天井直付金具を除く)

仕上げ：
[AW-UE70W]
パールホワイト
[AW-UE70K]
メタリックブラック

対応コントローラー
：AW-RP50、AW-RP120、
AK-HRP200
● コントローラーは、本機に対応する
ためのバージョンアップが必要な場
合があります。

■入力

電源入力端子：DC 12 V IN
PoE+ (IEEE802.3at 準拠)

マイク/ライン入力

：ステレオミニジャック (φ 3.5 mm)
入力インピーダンス
：約 2 kΩ (不平衡)

[マイク入力時]

使用可能マイク
：ステレオマイク
(プラグインパワー方式対応、
メニューにて On/Off)

供給電圧
：2.5 V ± 0.5 V
マイク入力レベル
：-60 dBV ± 3 dBV
(0 dB=1 V/Pa、1 kHz)

[ライン入力時]

入力レベル
：-10 dBV ± 3 dBV

G/L IN：BBS (Black Burst Sync) 信号と
3 値同期信号に対応 (BNC × 1)

■出力

映像出力

HDMI：HDMI コネクター
● HDCP には対応していません。
● ビエラリンクには対応していません。

3G/HD SDI OUT

：BNC コネクター (75 Ω)
SMPTE424M 準拠 / SMPTE292M
準拠

■入出力

入出力端子

LAN：IP 制御用 LAN 端子 (RJ-45)
ストレートケーブル / クロスケーブル
自動認識機能付き

RS-232C：Mini DIN 8 ピン (IN)
Mini DIN 8 ピン (OUT)

RS-422：CONTROL IN RS422A (RJ-45)

USB：Mini-B 端子

SD カード：microSD カードスロット

定 格 (つづき)

■機能／性能

【カメラ部】

撮像素子 : 1/2.3型MOS

レンズ : 電動20倍ズームF1.8～F3.6
(f=4.08 mm～81.6 mm
35 mm換算:
29.5 mm～612.0 mm)

フォーカス : オート/マニュアル切替

フォーカス距離
: ズーム全域: 1.5 m
Wide端: 10 cm

色分解光学系 : オンチップカラーフィルター方式

最低照度 :

59.94 Hz	0.7 lx (50 IRE, F1.8, 48 dB、 蓄積なし 1/60) 0.35 lx (50 IRE, F1.8, 48 dB、 蓄積あり 1/30 [Frame Mix 6 dB])
50 Hz	0.7 lx (50 IRE, F1.8, 48 dB、 蓄積なし 1/50) 0.35 lx (50 IRE, F1.8, 48 dB、 蓄積あり 1/25 [Frame Mix 6 dB])

水平解像度 : 4K : 1300 TV本 Typ (中心部)
HD : 1000 TV本 Typ (中心部)

ゲイン切替 : Auto, 0 dB～48 dB (3 dB単位)
● Auto時は、AGC Max Gainの設
定で6 dB～48 dB (6 dB単位)
が選択可能

フレームミックス :
Auto, Off, 6 dB, 12 dB,
18 dB, 24 dB
● Auto時は、Auto F.Mix Max Gain
の設定で0 dB, 6 dB, 12 dB,
18 dB が選択可能

NDフィルター :
Auto, Through, 1/4, 1/16,
1/64
● 「Auto」は、「Scene」の設定が
「Full Auto」のときに選択可能

電子シャッター :

Full Auto時

59.94 Hz	1/60～1/2000 (Auto Slow Shutter: Off) 1/30～1/2000 (Auto Slow Shutter: On)
50 Hz	1/50～1/2000 (Auto Slow Shutter: Off) 1/25～1/2000 (Auto Slow Shutter: On)

Auto時

59.94 Hz	1/60～1/2000
50 Hz	1/50～1/2000

Manual時

59.94 Hz	1/100, 1/250, 1/500, 1/1000, 1/2000, 1/4000, 1/10000
50 Hz	1/120, 1/250, 1/500, 1/1000, 1/2000, 1/4000, 1/10000

シンクロスキャン :

59.94 Hz	59.94 Hz～660.09 Hz (255ステップ)
50 Hz	50.00 Hz～570.12 Hz (255ステップ)

ガンマ : Off, Normal (Low, Mid, High),
Cinema

ホワイトバランス
: ATW, AWB A, AWB B,
3200K, 5600K,
VAR (2400K～9900K)

クロマ量可変 : ±3ステップ

シーンファイル
: Full Auto, Manual1, Manual2,
Manual3

出力フォーマット :

HD	2160 : 29.97p/25p (HDMIのみ) 1080 : 59.94p/50p 1080 : 59.94i/50i 1080 : 29.97p/25p 1080 : 29.97PsF/25PsF 720 : 59.94p/50p
----	--

同期方式 : 内部同期 / 外部同期 (BBS, 3値同期)

画揺れ補正 : 光学式 (FHD, 4K)
4軸ハイブリッド画揺れ補正 (FHD)

定 格 (つづき)

【USB接続】

● 使用環境によって変動する場合があります。

映像出力 : USB Video Class Ver1.0

映像圧縮方式 : Motion JPEG

音声出力 : USB Audio Class Ver1.0

音声圧縮方式 : リニアPCM、48 kHz、16 bit、2 ch

転送モード :

画像	解像度	フレームレート*1	
		システム周波数 59.94 Hz	システム周波数 50 Hz
JPEG	3840 × 2160	5fps	5fps
	1920 × 1080	30fps	25fps
	1280 × 720	15fps	12.5fps
	640 × 360	5fps	5fps

*1 : 使用条件により、設定よりもフレームレートが低下することがあります。

対応機種 : USB2.0対応ポートを標準搭載する機器

【回転台部】

据付方法 : 据え置きまたは吊り下げ
● 安全のため、指定の取付金具にて固定が必要です。

カメラ/回転台コントロール:

IP接続ケーブル	ハブ経由の場合 LANケーブル* (カテゴリー 5以上) 最大 100 m PoE+ハブ経由の場合 LANケーブル* (カテゴリー 5e以上) 最大 100 m ハブを使用しない場合 LANケーブル* (カテゴリー 5以上) 最大 100 m
AWプロトコル接続ケーブル	LANケーブル* (カテゴリー 5以上、ストレートケーブル) 最大 1000 m
標準プロトコル接続ケーブル	Mini Din 8ピンケーブル、オス

※ STP (Shielded Twisted Pair) を推奨

PAN/TILT 動作スピード

: プリセット時: 最高速 300°/s
マニュアル時: 最高速 90°/s

PAN 動作範囲 : ± 175°

TILT 動作範囲 : - 30° ~ 90°

● PAN、TILT の位置によっては、本体が映像に映りこむことがあります。

静粛性 : プリセット時: NC40 以下
マニュアル時: NC35 以下

【SDカード記録】

MPEG-4 AVC ファイル規格準拠 (.MP4)

映像圧縮方式 : MPEG-4 AVC/H.264 High Profile

音声圧縮方式 : AAC-LC (48 kHz、16 bit、2 ch、128 kbps)

記録フォーマット/ビットレート		
システム周波数 59.94 Hz	システム周波数 50 Hz	ビットレート
3840 × 2160/29.97p	3840 × 2160/25p	最大 72 Mbps
1920 × 1080/59.94p	1920 × 1080/50p	最大 28 Mbps
1920 × 1080/29.97p	1920 × 1080/25p	平均 15 Mbps
		平均 10 Mbps
		平均 6 Mbps
1280 × 720/59.94p	1280 × 720/50p	平均 15 Mbps
1280 × 720/29.97p	1280 × 720/25p	平均 8 Mbps
		平均 4 Mbps
		平均 2 Mbps

【ネットワーク部】

転送モード :

画像	解像度	フレームレート*2	
		システム周波数 59.94 Hz	システム周波数 50 Hz
JPEG	1920 × 1080	30fps 15fps 5fps	25fps 12.5fps 5fps
	1280 × 720		
	640 × 360		
	320 × 180		
H.264	3840 × 2160	60fps*3 30fps 15fps 5fps	50fps*3 25fps 12.5fps 5fps
	1920 × 1080		
	1280 × 720		
	640 × 360		
	320 × 180		

*2 : 使用条件により、設定よりもフレームレートが低下することがあります。

*3 : 画像解像度が「3840 × 2160」、「640 × 360」、「320 × 180」のときは、フレームレートに 60fps または 50fps を選択できません。

対応プロトコル:

IPv4	TCP/IP、UDP/IP、HTTP、HTTPS、RTSP、RTP、RTP/RTCP、FTP、DHCP、DNS、NTP、IGMP、UPnP、ICMP、ARP、RTSPoverTCP、RTSPoverHTTP、SSL(TLS)、MultiCast/UniCast
IPv6	TCP/IP、UDP/IP、HTTP、HTTPS、RTSP、RTP、RTP/RTCP、FTP、DHCPv6、DNS、NTP、ICMPv6(MLD)、RTSPoverTCP、RTSPoverHTTP、SSL(TLS)、MultiCast/UniCast

i-OS、Android 対応 :
JPEG 画像表示

定 格 (つづき)

■ ACアダプター

入力	: AC ~ 100 V - 240 V、1.2 A、 50/60 Hz
出力	: DC ≡ 12 V、3.0 A、36 W

 は安全項目です。

質量 : 約220 g

本体寸法 (幅 × 高さ × 奥行)
: 115 mm × 37 mm × 57 mm

付属のACコードは、定格がAC ~ 125 V以下です。 AC ~ 100 Vのコンセントに接続してください。
--

さくいん

A

ACアダプターケーブル	11, 16
ACアダプター (付属品)	35, 52
ACコード	35, 52
AK-HRP200	35
AW-HS50	22, 23
AW-RM50G	35, 38
AW-RP50	19, 23, 35
AW-RP120	19, 22, 35

E

EasyIpSetup.exe	45
-----------------	----

H

HDMIケーブル	11, 16
HDモニター	18

I

IPアドレス	46
IP簡単設定ソフトウェア	45
IPデコーダー	24

L

LANケーブル	11, 16, 23, 24, 40
---------	--------------------

M

MACアドレス	46
---------	----

N

NDフィルター	50
---------	----

P

PoE+	34
PoE+ 対応スイッチングハブ	24

R

RS-232Cケーブル	11, 16
-------------	--------

S

SDIケーブル	11, 16
---------	--------

U

USBケーブル	25
---------	----

W

WV-Q105A	6, 8, 12, 35
----------	--------------

か

金具取付ねじ	9, 15, 35
画揺れ補正	50
ガンマ	50

く

クロマ量可変	50
--------	----

け

ゲイン切替	50
ケーブルクランパー	11, 16, 40

こ

コミュニケーションソフトウェア	25
コントローラー	35, 49
コンパクトライブスイッチャー	22, 23

さ

三脚	17
三脚取付用ねじ	17

し

シーンファイル	50
市販コントローラー	20, 21, 24
出力フォーマット	50
シンクロスキャン	50

て

電子シャッター	50
天井直付金具	6, 8, 12, 35

と

同期方式	50
同軸ケーブル	11, 16
取付金具	8, 9, 12, 15, 35, 39

ふ

フレームミックス	50
----------	----

ほ

ホワイトバランス	50
本体取付ねじ	10, 14, 15, 35

ま

マイクロホン	25
--------	----

ら

落下防止ワイヤー	9, 14, 15, 35, 39
----------	-------------------

り

リモートカメラコントローラー	19, 22, 23
----------------	------------

わ

ワイヤレスリモコン	18, 35, 38, 42, 44
-----------	--------------------

Memo

A series of horizontal dashed lines for writing.

〈無料修理規定〉

- 取扱説明書、本体貼付ラベル等の注意書に従った使用状態で保証期間内に故障した場合には、無料修理をさせていただきます。
- 無料修理をご依頼になる場合には、お買い上げの販売店にお申し付けください。
- この商品は出張修理させていただきますので、修理に際し、本書をご提示ください。
- 保証期間内でも次の場合には原則として有料にさせていただきます。
 - (イ) 使用上の誤り及び不当な修理や改造による故障及び損傷
 - (ロ) お買い上げ後の取付場所の移設、輸送、落下等による故障及び損傷
 - (ハ) 火災、地震、水害、落雷、その他天災地変および公害、塩害、ガス害（硫化ガスなど）、異常電圧、指定外の使用電源（電圧、周波数）などによる故障および損傷
 - (ニ) 他の接続機器及び接続部材に起因して生じた故障及び損傷
 - (ホ) 一般使用環境以外（例えば、強震、高温などの場所）に使用された場合の故障及び損傷
 - (ヘ) 取扱説明書に指定する摩耗性の部品、あるいは付属品の故障及び損傷
 - (ト) 本書のご提示がない場合
 - (チ) 本書にお買い上げ年月日、お客様名、販売店名の記入のない場合、あるいは字句を書き替えられた場合
 - (リ) 離島または離島に準ずる遠隔地へ出張修理を行なう場合の出張に要する実費

- 故障、その他により正常に記録ができなかった場合のデータ補修・記録内容の補償、及び営業上の機会損失等の損害に対する補償は致しかねます。また本機を修理した場合においても同様です。
- 本書は日本国内においてのみ有効です。
- 本書は再発行いたしませんので大切に保管してください。

修理メモ

製造番号をご記入ください。

- ※お客様にご記入いただいた個人情報（保証書控）は、保証期間内の無料修理対応及びその後の安全点検活動のために利用させていただく場合がございますのでご了承ください。
- ※この保証書は、本書に明示した期間、条件のもとにおいて無料修理をお約束するものです。従ってこの保証書によって、保証書を発行している者（保証責任者）、及びそれ以外の事業者に対するお客様の法律上の権利を制限するものではありませんので、保証期間経過後の修理についてご不明の場合は、お買い上げの販売店にお問い合わせください。
- ※保証期間経過後の修理や補修用性能部品の保有期間については、取扱説明書をご覧ください。
- ※ This warranty is valid only in Japan.

保証とアフターサービス（よくお読みください）

故障・修理・お取扱い・メンテナンスなどのご相談は、
まず、**お買い上げの販売店**へ、お申し付けください。

お買い上げの販売店がご不明の場合は、当社（裏表紙）までご連絡ください。

※ 内容により、お近くの窓口をご紹介させていただく場合がございますので、ご了承ください。

■保証書（裏表紙）

お買い上げ日・販売店名などの記入を必ずお確かめのうえ、お買い上げの販売店からお受け取りください。
内容をよくお読みいただいたうえ、大切に保管してください。
万一、保証期間内に故障が生じた場合には、保証書記載内容に基づき、無料修理させていただきます。

保証期間：お買い上げ日から本体1年間

■補修用性能部品の保有期間 **8年**

当社は、この4Kインテグレートドカメラの補修用性能部品を、製造打ち切り後、8年保有しています。
※補修用性能部品とは、その製品の機能を維持するために必要な部品です。

■保守・点検

- 保守・点検は機器の機能を常に良好な状態に維持し、お客様が安心してご使用していただくためのものです。
- 部品の劣化、ごみ、ほこりの付着などにより突発的な故障、トラブルを未然に防ぐとともに、安定した機能、性能の維持のために、定期的な保守・点検を行ってください。
- 保守・点検（有料）についての詳しい内容は、お買い上げの販売店にご相談ください。
- 修理、保守、点検時には、情報漏えいしては困る本体設定情報はあらかじめ削除し、SDメモリーカードを外して、ご依頼ください。

修理を依頼されるとき

この取扱説明書を再度ご確認ください。お買い上げの販売店までご連絡ください。

■保証期間中の修理は...

保証書の記載内容に従って、修理させていただきます。詳しくは、保証書を参照してください。

■保証期間経過後の修理は...

修理により、機能、性能の回復が可能な場合は、ご希望により有料で修理させていただきます。

ご連絡いただきたい内容

品名	4Kインテグレートドカメラ
品番	AW-UE70W, AW-UE70K
製造番号	
お買い上げ日	
故障の状況	

Panasonic

出張修理

4Kインテグレートドカメラ 保証書

本書はお買い上げの日から右記期間中故障が発生した場合には〈無料修理規定〉の記載内容で無料修理を行うことをお約束するものです。ご記入いただきました個人情報の利用目的は〈無料修理規定〉に記載しております。お客様の個人情報に関するお問い合わせは、お買い上げの販売店にご連絡ください。詳細は〈無料修理規定〉をご参照ください。

パナソニック株式会社 コネクティッドソリューションズ社
〒571-8504 大阪府門真市松生町1番15号 TEL (06) 6901-1161

品番	AW-UE70W, AW-UE70K
保証期間	お買い上げ日から 本体 1年間
*お買い上げ日	年 月 日
*お客様	ご住所 _____
	お名前 _____ 様
	電話 () -
*販売店	住所・販売店名 _____
	電話 () -

ご販売店様へ ※印欄は必ず記入してお渡しく下さい。

パナソニック株式会社 コネクティッドソリューションズ社

〒571-8504 大阪府門真市松生町1番15号 ☎ (06) 6901-1161

© Panasonic Corporation 2015