

## Installation Guide / 取付ガイド

Base Stand / ベーススタンド

Model No.

# BT-MA1771G

Supported models: BT-LH1770P  
対応機種：BT-LH1770

### Components / 構成部品

A	Monitor stand / モニタースタンド	1
B	Stand sheet / スタンドシート	5
C	Screw $\phi 4$ mm / ねじ $\phi 4$ mm	2
D	Screw $\phi 3$ mm / ねじ $\phi 3$ mm	3

### Installation procedure / 取り付け手順

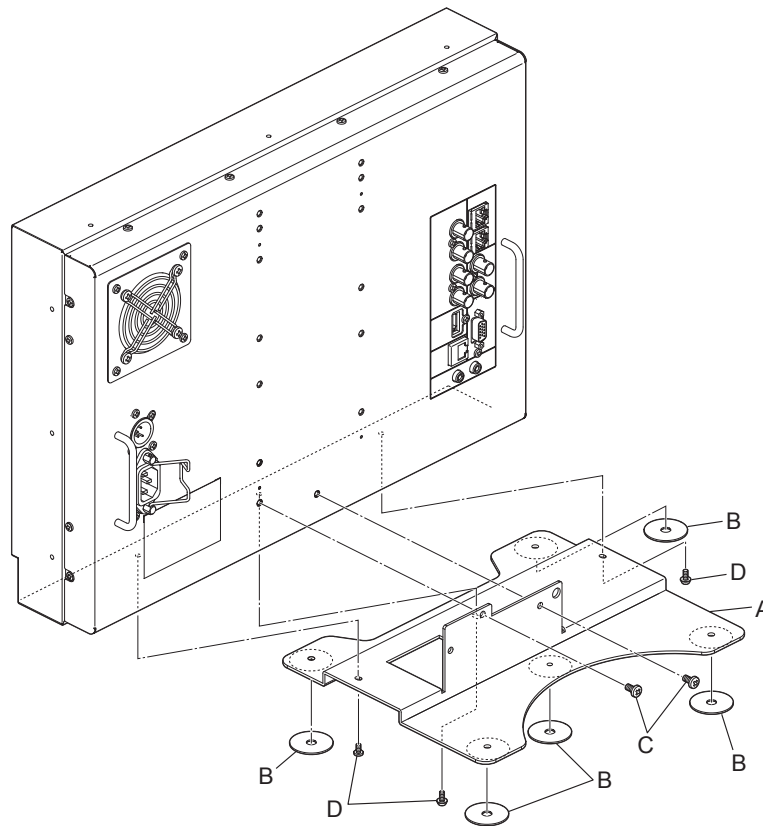
1. Use a Phillips screwdriver to secure the monitor stand (A) to the monitor with the screws (C  $\times 2$ ) and screws (D  $\times 3$ ). /  
プラスドライバーを使って、モニターとA) モニタースタンドを、C) ねじ (2本) およびD) ねじ (3本) で固定する。
  - Secure screws (C) and then screws (D) in sequence. /  
C) ねじ、D) ねじの順に取り付けてください。

2. Affix the stand sheets (B  $\times 5$ ) to the bottom of the monitor stand (A). /  
B) スタンドシート (5枚) をA) モニタースタンド底面に貼り付ける。

#### 〈Note / ノート〉

Do not affix the stand sheets (B) if you intend to secure the monitor stand (A) to a base with screws, for example, as doing so will cause the screws to become easily loosened.

- A) モニタースタンドを台などにねじで固定する場合は、B) スタンドシートを貼り付けしないでください。ねじが外れやすくなります。



Panasonic Corporation

Web Site: <http://www.panasonic.com>

パナソニック株式会社 コネクティッドソリューションズ社

〒571-8503 大阪府門真市松葉町2番15号 ☎ (06) 6901-1161