

Installation Guide / 取付ガイド

Tilt Stand / チルトスタンド

BT-MA1772G

Model No.

Supported models: BT-LH1770P
対応機種：BT-LH1770

Components / 構成部品

A	Tilt monitor stand / チルトモニタースタンド	1
B	Stand sheet / スタンドシート	6
C	Screw $\phi 4$ mm / ねじ $\phi 4$ mm	2
D	Screw $\phi 3$ mm / ねじ $\phi 3$ mm	3

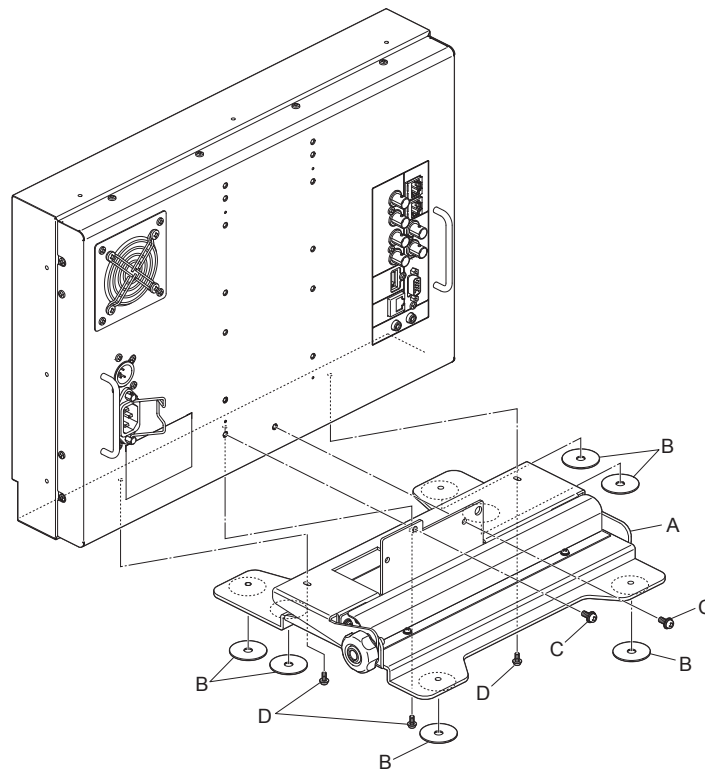
Installation procedure / 取り付け手順

- Loosen the locking knob on the tilt monitor stand (A). /
A) チルトモニタースタンドの固定ノブをゆるめる。
- Use a Phillips screwdriver to secure the tilt monitor stand (A) to the monitor with the screws (C $\times 2$) and screws (D $\times 3$). /
プラスドライバーを使って、モニターとA) チルトモニタースタンドを、C) ねじ(2本)およびD) ねじ(3本)で固定する。
• Secure screws (C) and then screws (D) in sequence. /
C) ねじ、D) ねじの順に取り付けてください。

- Adjust the monitor to your desired angle, and then lock it into place with the locking knob. /
モニターをお好みの角度に設定し、固定ノブを締め付けて固定する。
- Affix the stand sheets (B $\times 6$) to the bottom of the monitor stand (A). /
B) スタンドシート(6枚)をA) モニタースタンド底面に貼り付ける。

〈Note / ノート〉

Do not affix the stand sheets (B) if you intend to secure the monitor stand (A) to a base with screws, for example, as doing so will cause the screws to become easily loosened.
A) モニタースタンドを台などにねじで固定する場合は、B) スタンドシートを貼り付けしないでください。ねじが外れやすくなります。



Panasonic Corporation

Web Site: <http://www.panasonic.com>

パナソニック株式会社 コネクティッドソリューションズ社

〒571-8503 大阪府門真市松葉町2番15号 ☎ (06) 6901-1161