

## Installation Guide / 取付ガイド

### Rack Mount Bracket (with Tilt function) / ラックマウントブラケット (チルト機構付き)

Model No. **BT-MA1774G**

Supported models: BT-LH1770P  
対応機種：BT-LH1770

#### Components / 構成部品

A	Junction BKT (R) / 接続金具 (R)	1
B	Junction BKT (L) / 接続金具 (L)	1
C	Rack mount adaptor / ラックマウントアダプター	2
D	Screw / ねじ	8

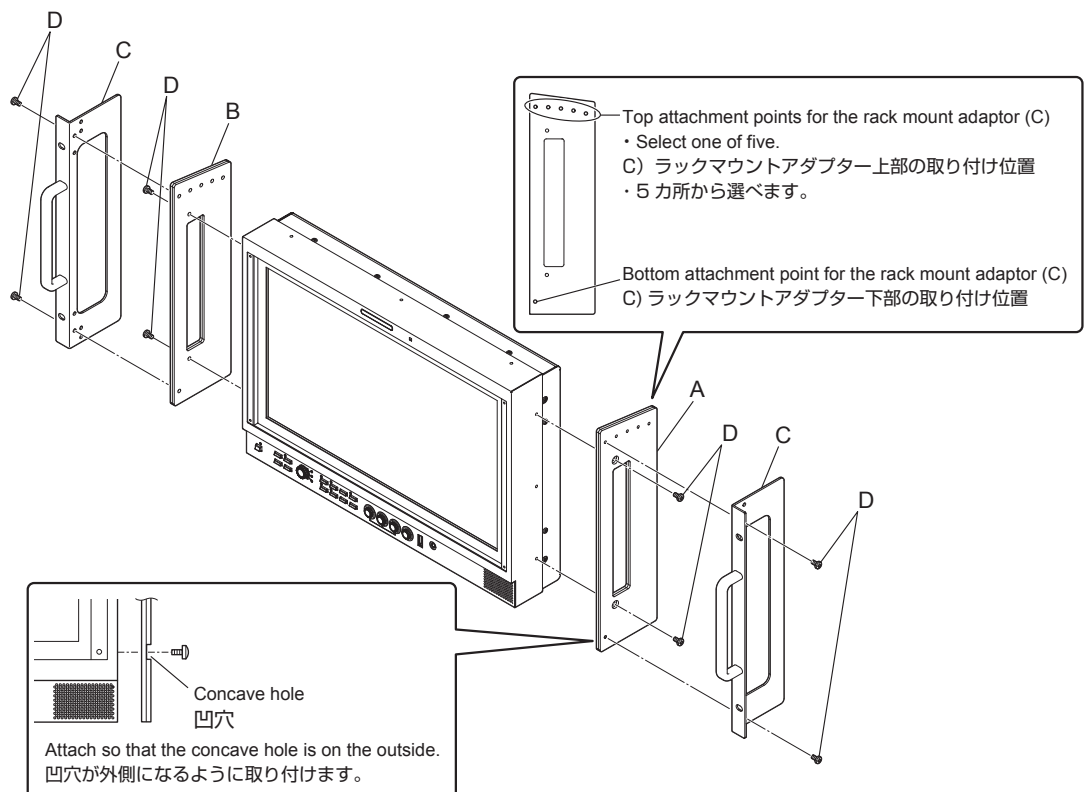
#### Installation procedure / 取り付け手順

1. Use a Phillips screwdriver to secure the right and left junction BKTs (A and B) to the monitor with the screws (D × 4). /  
プラスドライバーを使って、モニターとA) 接続金具 (R) / B) 接続金具 (L) を、D) ねじ (4本) で固定する。

2. Secure the rack mount adaptors (C) to the bottoms of the right and left junction BKTs (A and B) with the screws (D × 2). /  
C) ラックマウントアダプターとA) 接続金具 (R) / B) 接続金具 (L) の下部を、D) ねじ (2本) で固定する。

3. Secure the rack mount adaptors (C) to the tops of the right and left junction BKTs (A and B) with the screws (D × 2). /  
C) ラックマウントアダプターとA) 接続金具 (R) / B) 接続金具 (L) の上部を、D) ねじ (2本) で固定する。

• The monitor can be adjusted to one of five angles, depending on the position at which the rack mount adaptors (C) are attached. /  
モニターは、C) ラックマウントアダプターの取り付け位置によって、角度を5段階に設定できます。



Panasonic Corporation

Web Site: <http://www.panasonic.com>

パナソニック株式会社 コネクティッドソリューションズ社

〒571-8503 大阪府門真市松葉町2番15号 ☎ (06) 6901-1161