

## Installation Guide

### Rack mounting adapter for BT-LH900 series

#### BT-MA900G

The BT-MA900G rack mounting adapter is designed to be mounted on the model BT-LH900 series, a liquid crystal video monitor used in commercial applications, and make it possible to install this monitor in a standard 19-type rack.

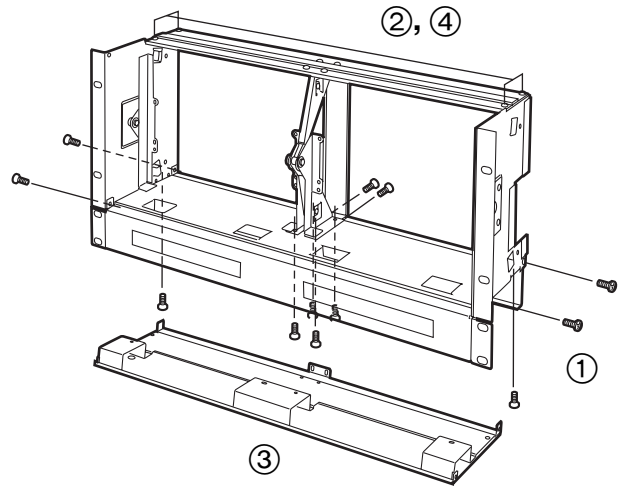
By replacing the bottom panel of the BT-LH900 series with the accessory panel provided with the adapter, this 5U type (initial status) of video monitor which can be tilted upward or downward can be turned into a 4U type of rack-mounted stationary type of monitor.

**<Note>**

Before using the rack mounting adapter to install the monitor, turn off its power.

#### How to replace the monitor's bottom panel

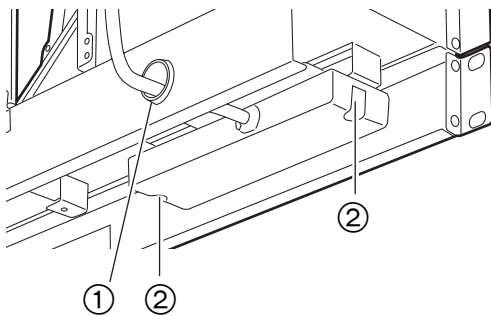
- ① While referring to the figure on the right, remove the total of 12 screws.
- ② Loosen the four screws on the top panel, and remove the bottom panel.
- ③ Replace the monitor's bottom panel with the accessory panel, and use the screws removed in step ① to secure it.
- ④ Tighten up the screws which were loosened in step ②.



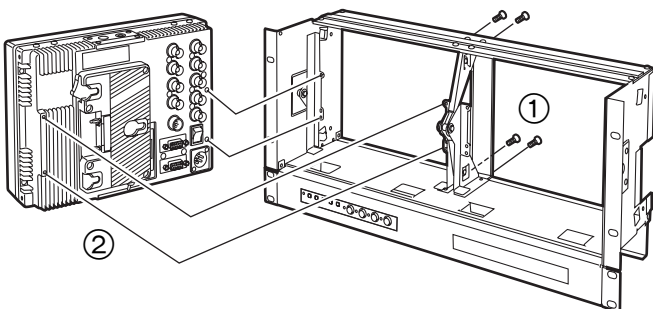
#### How to install the monitor

##### 5U type (tilting type)

- 1** Remove the eight blind screws from the BT-LH900 series. (Refer to the instructions in the operation guide of the BT-LH900 series.)
- 2** Separate the main controls from the BT-LH900 series monitor. (Refer to the instructions in the operation guide of the BT-LH900 series.)
- 3** Secure the now separated main controls to the adapter.
  - ① Pass the cable of the main controls through the hole provided.
  - ② Secure the main controls using the screws.



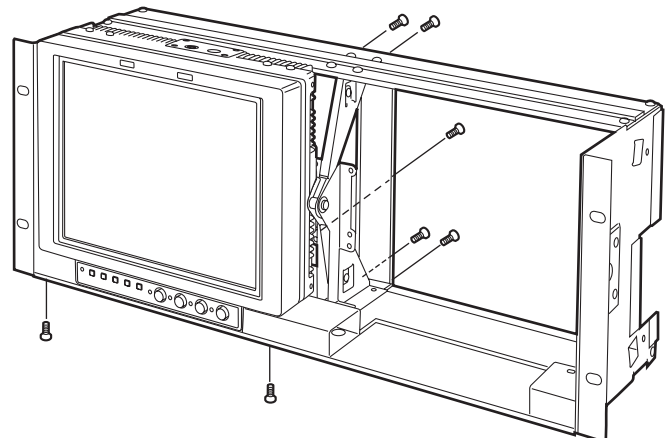
- 4**
  - ① Remove the four screws and remove the rear panel.
  - ② Secure the monitor to the adapter using the four screws provided.



- 5** Use the four screws to secure the rear panel and plug the cable of the main controls into the connector on the monitor. (Refer to the instructions in the operation guide of the BT-LH900 series.)

##### 4U type (rack-mounted type)

- 1** Remove the eight blind screws from the BT-LH900 series. (Refer to the instructions in the operation guide of the BT-LH900 series.)
- 2** Secure the main controls at bottom of the BT-LH900 series monitor. (Refer to the instructions in the operation guide of the BT-LH900 series.)
- 3**
  - ① Remove the four screws and remove the rear panel.
  - ② Secure the monitor to the adapter using the four screws provided.



- 4** Use the four screws to secure the rear panel.

**<Note>**

Ensure that a temperature from 0 to 40 degrees Celsius is maintained inside the rack.

**Accessory parts:**

- 8 screws for installing monitor
- Bottom panel for 4U type (rack-mounted type)

## 取付ガイド

## BT-LH900 シリーズ用ラックマウントアダプター

## BT-MA900G

BT-MA900G は、業務用映像液晶モニター BT-LH900 シリーズに装着するラックマウントアダプターです。アダプターを装着することで、BT-LH900 シリーズを 19 インチ標準ラックに組み込むことが可能になります。

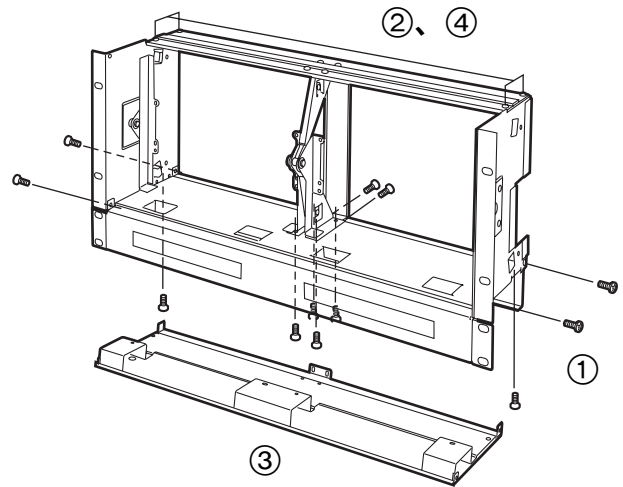
また、底板を付け替えることにより、モニターの上下チルトが可能な 5U タイプ（初期状態）をモニター固定式の 4U タイプにすることが可能です。

## &lt;ノート&gt;

モニターの取り付けは、電源を切ってから行ってください。

## 底板の付け替えについて

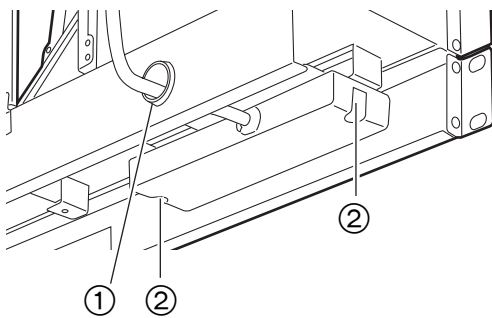
- ① 右図を参照して計 12 本のビスを外します。
- ② 天板のビス 4 本をゆるめ、底板を外します。
- ③ 付属品の底板と交換し、① で外したビスを使って止めます。
- ④ ② でゆるめたビスをしめます。



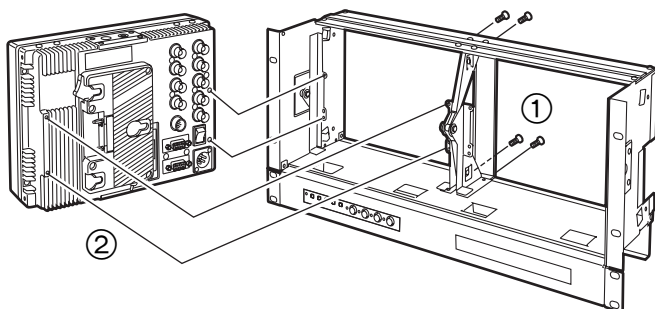
## モニター取り付けについて

## 5U タイプ（チルト式）

- 1 BT-LH900 シリーズから目隠しビス 8 本を外します。（BT-LH900 シリーズの取扱説明書を参照ください。）
- 2 BT-LH900 シリーズのモニターから操作部を外します。（BT-LH900 シリーズの取扱説明書を参照ください。）
- 3 外した操作部をアダプタに固定します。
  - ① 操作部のコードを穴に通します。
  - ② ビスで操作部を止めます。



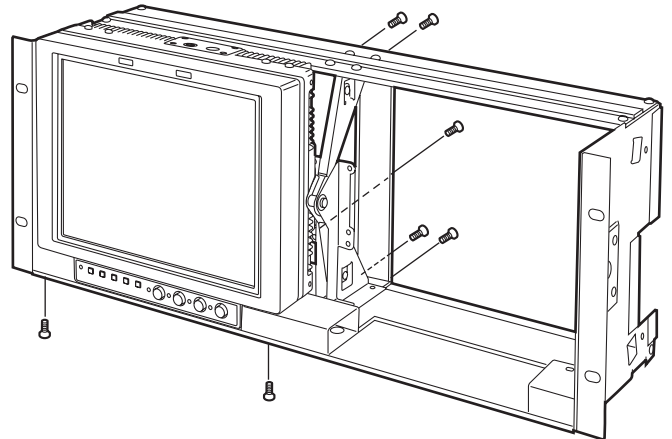
- 4 ① ビス 4 本を外し、背面の板を外します。  
② 付属のビス 4 本で、モニターをアダプターに固定します。



- 5 背面の板を固定し、モニターに操作部のコードを差し込みます。（BT-LH900 シリーズの取扱説明書を参照ください。）

## 4U タイプ（固定式）

- 1 BT-LH900 シリーズから目隠しビス 8 本を外します。（BT-LH900 シリーズの取扱説明書を参照ください。）
- 2 BT-LH900 シリーズのモニターの下側に操作部を固定します。（BT-LH900 シリーズの取扱説明書を参照ください。）
- 3 ① ビス 4 本を外し、背面の板を外します。  
② 付属のビス 4 本で、モニターをアダプターに固定します。



- 4 背面の板を固定します。

## &lt;ノート&gt;

ラック内の温度は 0℃～40℃ に保ってください。

付属品 モニター取り付け用ビス 8 本  
4U タイプ（固定式）用底板