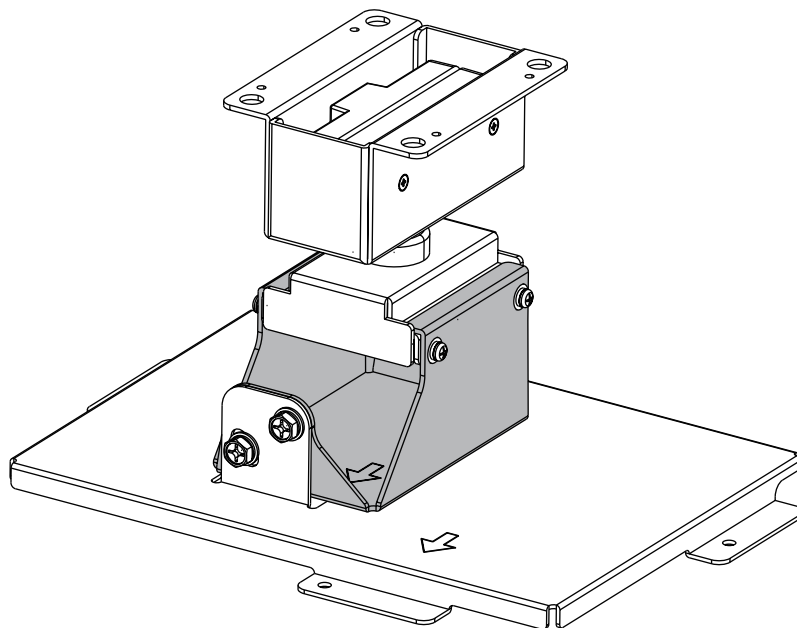


施工説明書 天つり金具用アタッチメント金具

品番 **ET-PAD100**



※ 上記イラストは、本製品と、別売品の天つり金具（低天井用）ET-PKV100S および天つり金具（取付用ベース金具）ET-PKL420B とを組み合わせせた状態のものです。

このたびは、パナソニック製品をお買い上げいただき、まことにありがとうございます。

■ お客様へ

この「施工説明書」は、工事業者様用です。取り付け工事は、必ず工事専門業者にご依頼ください。
また、工事完了後は、この「施工説明書」を工事業者様よりお受け取りのうえ、大切に保管してください。
移設、撤去の際には、工事専門業者にご依頼のうえ、この「施工説明書」をお渡しください。

■ 工事業者様へ



この「施工説明書」をよくお読みのうえ、正しく安全に工事を行ってください。
特に「安全上のご注意」（3～4ページ）は、**施工前に必ずお読みください。**
工事完了後は、この「施工説明書」をお客様にお渡しください。

■ もくじ



安全上のご注意	3
金具の構成	5
取り付け完成図	6
取り付け工事寸法.....	6
取り付け方	7
ねじ類の締めつけトルク.....	7
既設金具からプロジェクターを取り外す.....	7
天つり金具(取付用ベース金具)へのアタッチメント金具の取り付け	8
既設金具にプロジェクターを取り付ける.....	9
プロジェクターへの落下防止セットの取り付け	10
天井への天つり金具落下防止セットの取り付け	11
仕様.....	12





人への危害、財産の損害を防止するため、必ずお守りいただくことを説明しています。

■ 誤った使い方をしたときに生じる危害や損害の程度を区分して、説明しています。

 警告	「死亡や重傷を負うおそれがある内容」です。
 注意	「傷害を負うことや、財産の損害が発生するおそれがある内容」です。

■ お守りいただく内容を次の図記号で説明しています。

	してはいけない内容です。
	実行しなければならない内容です。

 警告	
	<p>■ 天井取り付け（天つり）などの設置工事は工事専門業者あるいは購入店に依頼する （工事の不備により、大きな事故の原因となります。） ⇒本書の「取り付け方」に従って確実に施工してください。</p> <p>■ 取り付け場所の構造、材質に合った工事を行う （工法を誤ると天つり金具が落下してけがの原因となります。）</p> <p>■ 取り付け作業は2人以上で行う （頭上または高所への取り付け、プロジェクター本体の取り扱いを考慮し、取り付け作業は2人以上で行ってください。）</p> <p>■ 取り付け作業は足場の安全を確保して行う （倒れたり、落ちたりして、けがの原因となります。）</p>
	<p>■ 天つり金具のねじ・ボルト類は、不用意に取り外したり、緩めたりしない （プロジェクターが落下して、けがの原因となります。）</p> <p>■ 強度の不足する場所に取り付けない （落下などによるプロジェクターの破損や、大きな事故・けがの原因になります。）</p> <p>■ 湿気やほこりの多い所、油煙や湯気、熱の発生する所に取り付けない （火災・感電の原因となることがあります。また、油により樹脂が劣化し、天つり設置のときに落下するおそれがあります。）</p> <p>■ 付属品（平ワッシャー、座金組み込みねじ、座金組み込み六角ボルト）は、乳幼児の手の届くところに置かない （誤って飲み込むと、身体に悪影響を及ぼします。） ⇒万一、飲み込んだと思われるときは、すぐに医師にご相談ください。</p>
 分解禁止	<p>■ 天つり金具を分解したり、改造したりしない （こわれたり、落下してけがをしたりする原因になります。）</p>

安全上のご注意（つづき）



注意



■ 指定の天つり金具以外は取り付けない

■ 指定の方法以外の取り付けは行わない

（落下したり、破損してけがの原因になります。）

■ プロジェクターの吸・排気をさまたげる場所に設置しない

（火災の原因となることがあります。）

■ プロジェクター本体や天つり金具にぶら下がったり、ものをぶら下げたりしない

（プロジェクターが落下してけがの原因となることがあります。）



■ 取り付けの際は、必ず付属の構成部品を使用する

（こわれたりプロジェクターが落下してけがの原因になります。）

■ 取り付けねじや電源コードが天井内部の金属部と接触しないように設置する

（天井内部の金属部と接触して、感電の原因となることがあります。）

■ 施工説明書に記載されていない方法や、指定の部品を使用しない方法で施工されたことにより事故や損害が生じたときは、当社では責任を負えません。

■ ご使用を終了した製品は、工事専門業者にご依頼のうえ、速やかに撤去してください。

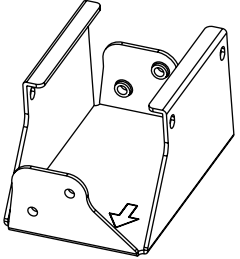
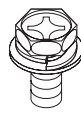



金具の構成

本製品はプロジェクターを天井からつり下げて設置する際に使用する金具です。

■対応している天つり金具

ET-PKV100H（高天井用） / ET-PKV100S（低天井用）

■構成部品一覧

品名	外観 (数量)	用途
天つり金具用 アタッチメント金具	 1 個	本金具を天つり金具（取付用ベース金具）に取り付けます。
ねじ・ボルト類	 座金組み込み六角ボルト (M6 × 12) 4 本	天つり金具（取付用ベース金具）へのアタッチメント金具の取り付けに使用します。
	 座金組み込みねじ (M4 × 10) 4 本	天つり金具（低天井用または高天井用）へのアタッチメント金具の取り付けに使用します。
天つり金具 落下防止セット	 ワイヤーロープ (線径 2.0 mm、長さ 800 mm) 1 本	天つり金具（低天井用または高天井用）の落下防止のために使用します。
	 平ワッシャー (M8) 1 個	

- 小物部品については乳幼児の手の届かないところに適切に保管してください。
- ねじ類の締めつけトルクは、M4：1.25 ± 0.2 N・m、M6：4 ± 0.5 N・m で管理してください。
- ねじ類の締めつけの際は、トルクドライバーやトルクレンチなどを使用し、電動ドライバー、インパクトドライバーを使用しないでください。

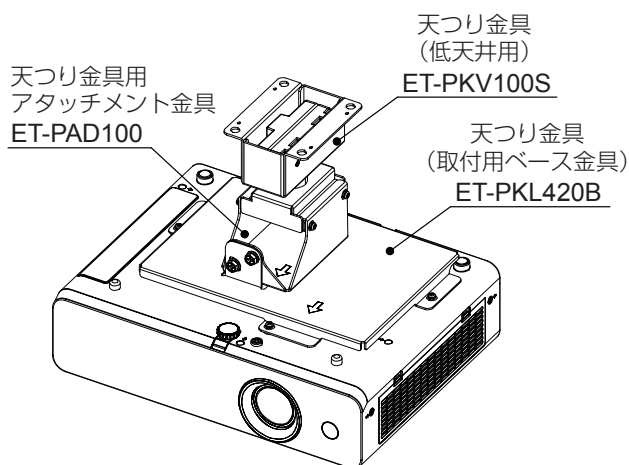
お願い

- 包装材料は製品を取り出したあと、適切に処理してください。

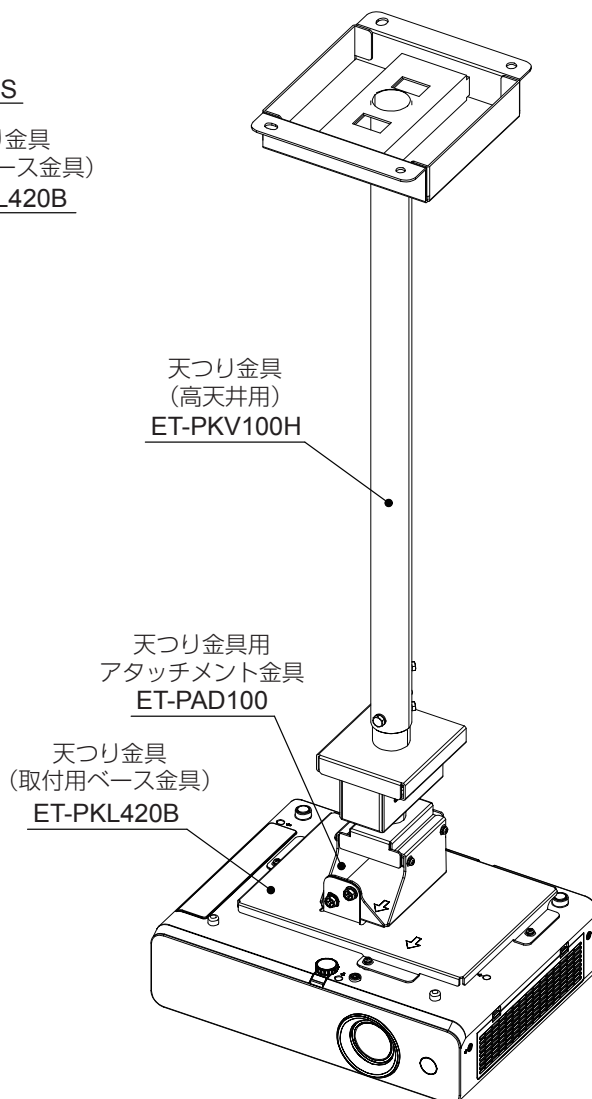
取り付け完成図

このイラストは、本製品に、別売品の天つり金具（取付用ベース金具）ET-PKL420B および別売品のプロジェクター PT-LB360 シリーズとを組み合わせた状態のものです。製品によって形状が異なる場合があります。

〈天つり金具（低天井用）ET-PKV100S 使用時〉



〈天つり金具（高天井用）ET-PKV100H 使用時〉



取り付け工事寸法

お願い

- 天井とプロジェクター間の取り付け工事寸法は、ご使用になる天つり金具（取付用ベース金具）の施工説明書をご参照ください。

取り付け方

ねじ類の締めつけトルク

M4 …… 1.25 ± 0.2 N・m

M6 …… 4 ± 0.5 N・m

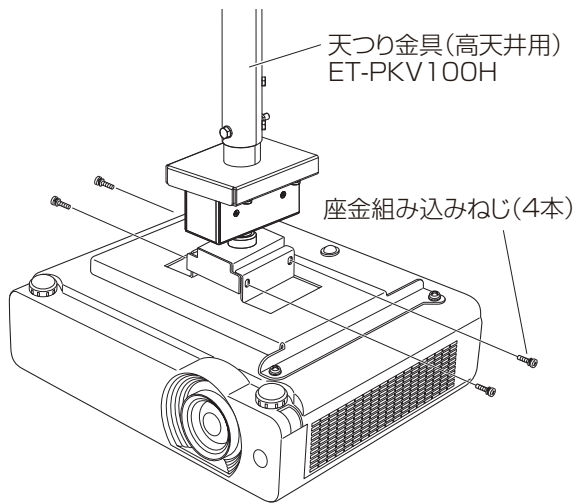
- ねじ類の取り付けの際は、トルクドライバーやトルクレンチなどを使用し、規定値内のトルクで締めつけてください。電動ドライバー、インパクトドライバーを使用しないでください。

既設金具からプロジェクターを取り外す

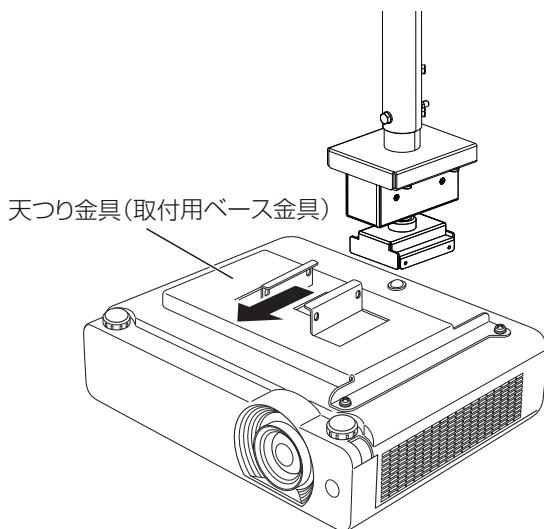
既設の天つり金具 ET-PKV100S または ET-PKV100H を使用する場合、あらかじめこれらの天つり金具からプロジェクターを取り外しておく必要があります。

お知らせ

- ET-PKV100S を使用している場合を例としています。ET-PKV100H の場合も取り外し手順は同じです。
- プロジェクターのイラストはイメージです。製品によって形状が異なる場合があります。



- 1) ワイヤロープを天井から取り外す。
- 2) 天つり金具(取付用ベース金具)を天つり金具(低天井用または高天井用)に固定している座金組み込みねじ4本を取り外す。



- 3) プロジェクターを取り付けた天つり金具(取付用ベース金具)を、既設の天つり金具から左図のようにスライドさせて取り外す。

お願い

- プロジェクターを下から支えながら行ってください。

 警告	
	■ 取り外し作業は2人以上で行う

お願い

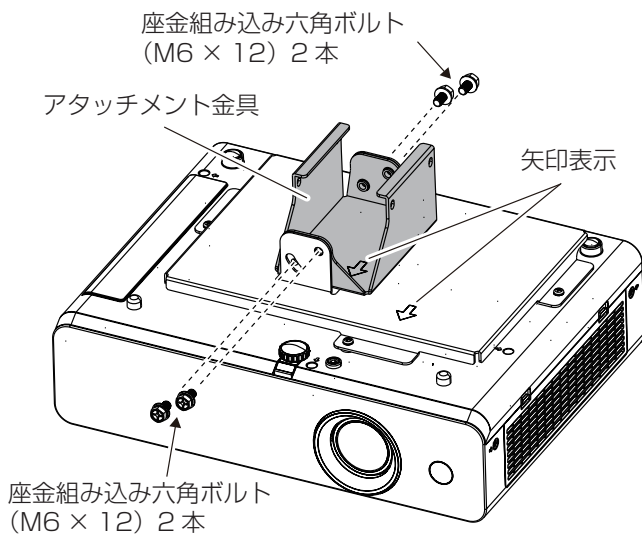
- 使い終わったプロジェクターとプロジェクター取り付け金具(または取付用ベース金具)は適切に処理してください。

取り付け方（つづき）

天つり金具(取付用ベース金具)へのアタッチメント金具の取り付け

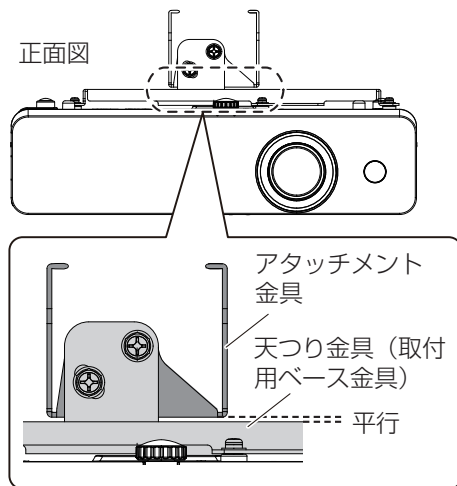
事前にプロジェクター（別売品）に取り付けられた天つり金具（取付用ベース金具）（別売品）に、アタッチメント金具を取り付けます。

- プロジェクターへの天つり金具（取付用ベース金具）の取り付けについては、ご使用の天つり金具（取付用ベース金具）の施工説明書をご覧ください。
- このイラストは、本製品に、別売品の天つり金具（取付用ベース金具）ET-PKL420B および別売品のプロジェクター PT-LB360 シリーズとを組み合わせた状態のものです。



左図のように、アタッチメント金具をプロジェクターの底面に取り付け、本製品に付属の座金組み込み六角ボルト (M6 × 12) 4本でしっかりと固定する。

- アタッチメント金具に表示の矢印がレンズ側になるように取り付けてください。
- 天つり金具（取付用ベース金具）の天面とアタッチメント金具の底面とが平行になるように取り付けてください。



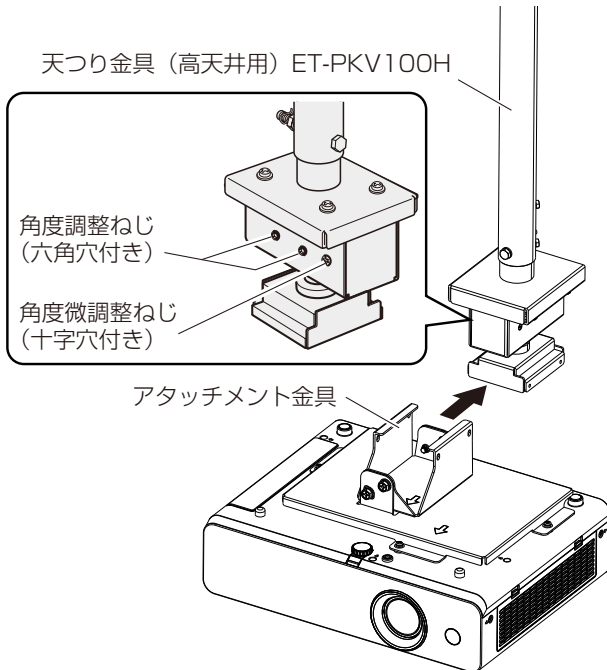
取り付け方（つづき）

既設金具にプロジェクターを取り付ける

既設の天つり金具 ET-PKV100S または ET-PKV100H にプロジェクターをつり下げます。

お知らせ

- ET-PKV100H を使用する場合を例としています。ET-PKV100S の場合も、取り付け手順は同じです。



- 1) プロジェクターおよび天つり金具（取付用ベース金具）を取り付けたアタッチメント金具を、天井に固定した天つり金具（別売品）に左図のようにスライドさせて取り付け。

お知らせ

- アタッチメント金具を天つり金具（低天井用または高天井用）にスライドさせて取り付けの際、前後どちらの方向からでも取り付けることができます。

お願い

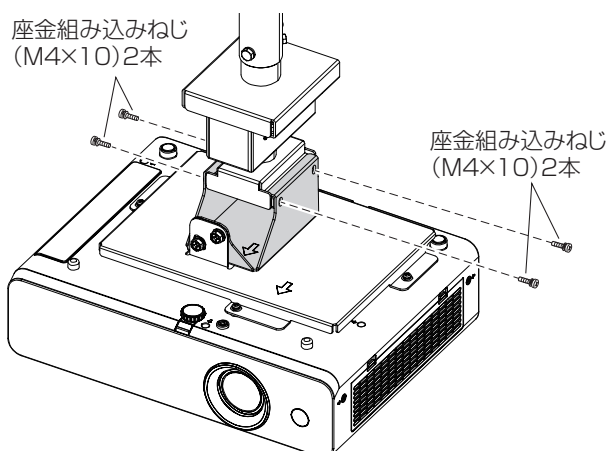
- 天つり金具（低天井用または高天井用）の可動部が傾斜していたり、固定が緩んでいると、プロジェクター取り付け時たいへん危険です。プロジェクターを天つり金具（低天井用または高天井用）へ取り付けの前に、天つり金具（低天井用または高天井用）の角度調整ねじがしっかりと固定されていること、天つり金具（低天井用または高天井用）が水平に固定されていることを確認してください。
- 天つり金具（低天井用または高天井用）にアタッチメント金具を取り付けた後、アタッチメント金具が天つり金具（低天井用または高天井用）に正しく納まっていることを確認してください。



警告



■ 取り付け・設置作業は 2 人以上で行う



- 2) 本製品に付属の座金組み込みねじ（M4 × 10）4本を使用して、アタッチメント金具を天つり金具（低天井用または高天井用）にしっかりと固定する。

お願い

- 天つり金具へのプロジェクター取り付け完了後、設置角度の調整を行ってください。設置角度の調整手順については、ET-PKV100S または ET-PKV100H の工事説明書をご覧ください。

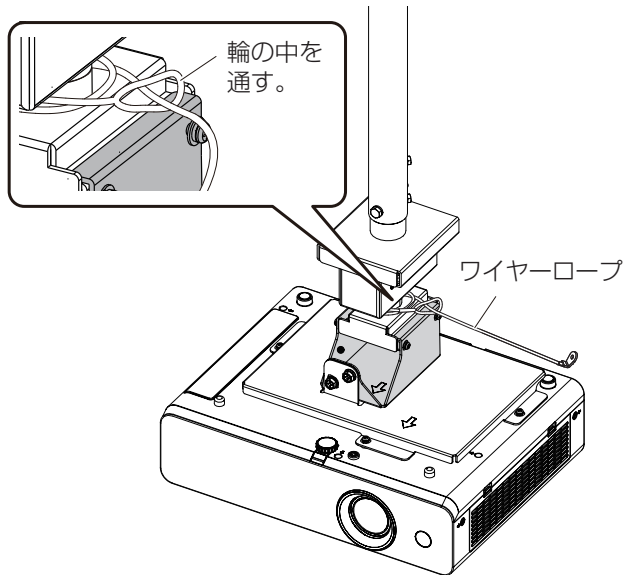
取り付け方 (つづき)

プロジェクターへの落下防止セットの取り付け

プロジェクター (別売品) に、天つり金具 (取付用ベース金具) に付属のワイヤーロープを取り付けます。

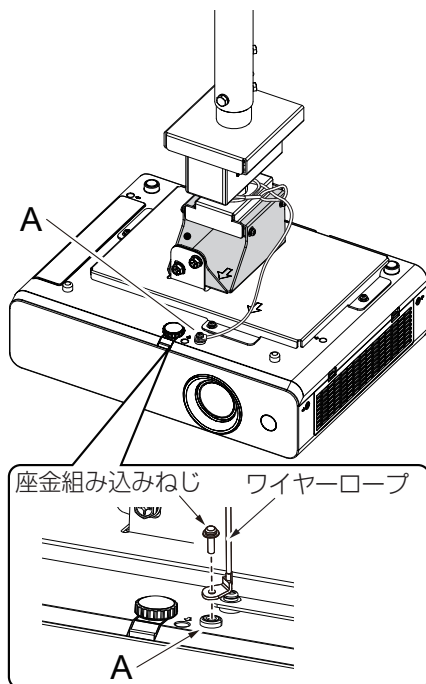
お知らせ

●ET-PKV100H を使用する場合を例としています。ET-PKV100S の場合も、取り付け手順は同じです。



- 1) 天つり金具 (取付用ベース金具) に付属のワイヤーロープの一方の先端 (丸型端子側) を左図のように引き回し、天つり金具 (低天井用または高天井用) の支軸に数回巻きつけた後、もう一方の先端の輪に通す。

●できる限りたわみを少なくしてください。



- 2) ワイヤーロープのもう一方の先端を、天つり金具 (取付用ベース金具) に付属の座金組み込みみねじ (M4 × 12) 1本を用いてプロジェクターの A 部に固定する。

お知らせ

- A 部はプロジェクターにより位置が異なります。取り付け位置については、ご使用になるプロジェクターの取扱説明書をご覧ください。
- 天つり金具 (取付用ベース金具) に付属の平ワッシャーは使用しません。

取り付け方 (つづき)

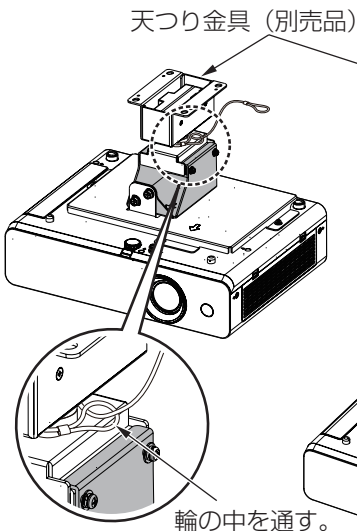
天井への天つり金具落下防止セットの取り付け

本製品に付属のワイヤーロープを天つり金具（低天井用または高天井用）に取り付け、もう一方の先端を天井に取り付けます。

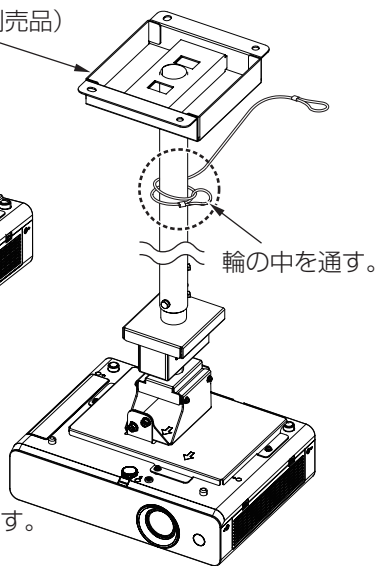
お知らせ

- 既設の天つり金具（低天井用または高天井用）に天つり金具落下防止セットが既に取り付けてある場合は、取り外さずそのまま使用できます。

天つり金具（低天井用） 使用時



天つり金具（高天井用） 使用時



<支軸へのワイヤーロープの取り付け>

ワイヤーロープの一方の先端を左図のように引き回し、支軸に数回巻きつけた後、先端の輪に通す。

お知らせ

- 左図のイラストでは、プロジェクターと天つり金具（低天井用または高天井用）間のワイヤーロープは省略しています。

<天井へのワイヤーロープの取り付け>

この手順は、取り付け部がコンクリートの場合を例に説明しています。

- 1) 市販品のアンカーナットまたはカールプラグ (M8 または $\frac{5}{16}$ ") をしっかりしたコンクリート天井 (左図の範囲内1か所) に取り付ける。
 - 取り付け部が木造の場合は、ご使用になる天つり金具（低天井用または高天井用）の工事説明書または施工説明書をご覧ください。

お願い

- アンカーナットまたはカールプラグ (M8 または $\frac{5}{16}$ ") を天井へ取り付ける際は、ワイヤーロープが天つり金具取り付け部と天井取り付け部の間でたるまないような位置にしてください。
 - 映像位置がずれない程度にワイヤーロープを張ってください。
- 2) 市販の六角ボルト (M8 または $\frac{5}{16}$ ") を、市販の Spring Washer (M8 または $\frac{5}{16}$ ")、本製品に付属の平ワッシャー (M8)、ワイヤーロープの先端の輪に通してアンカー部に取り付け締めつける。
 - 取り付け部が木造の場合は、取り付けたつりボルトに、ワイヤーロープの先端の輪、本製品に付属の平ワッシャー (M8)、市販の Spring Washer (M8 または $\frac{5}{16}$ ") を順に通し、市販の六角ナット (M8 または $\frac{5}{16}$ ") で締めつけてください。

お願い

- アンカーナットまたはカールプラグ、六角ボルトおよび Spring Washer は市販品をお求めください。

仕様

外形寸法	横幅 75 mm 高さ 63 mm 奥行 111 mm
質量	約 0.4 kg

パナソニック株式会社 AVC ネットワークス社

〒 571-8503 大阪府門真市松葉町2番15号 電話  0120-872-601