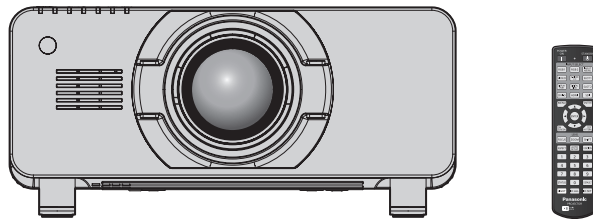


取扱説明書 詳細編


DLP® プロジェクター 業務用

品番 PT-DZ21K2J
PT-DS20K2J
PT-DW17K2J
PT-DZ16K2J



投写レンズは別売です。

このたびは、パナソニック製品をお買い上げいただき、まことにありがとうございます。

- 取扱説明書をよくお読みのうえ、正しく安全にお使いください。
- ご使用前に“安全上のご注意”（ 5～9 ページ）を必ずお読みください。
- 保証書は、「お買い上げ日・販売店名」などの記入を必ず確かめ、取扱説明書とともに大切に保管してください。

real D 3D

保証書別添付

製造番号は、品質管理上重要なものです。製品本体と保証書の製造番号をお確かめください。

JAPANESE

TQBH0387

もくじ

安全上のご注意	5	投写する	62
第 1 章 はじめに		投写する映像を選択する.....	62
ご使用になる前に	13	フォーカス調整、ズーム調整、シフト調整のしかた.....	62
本機の運搬について.....	13	固定焦点レンズ（品番：ET-D75LE90）使用時のレンズ位置調整とフォーカス調整のしかた.....	63
本機の設置について.....	13	レンズ位置の設定のしかた.....	63
セキュリティに関するお願い.....	15	レンズ位置移動による（光学シフト）調整範囲.....	64
DIGITAL LINK について.....	15	フォーカスアンバランス時のレンズマウンター調整方法.....	66
Art-Net について.....	15	リモコンで操作する	68
予兆監視ソフトウェアについて.....	16	入力を切り換える.....	68
廃棄について.....	16	シャッター機能を使う.....	69
本機の取り扱いについて.....	16	オンスクリーン表示機能を使う.....	70
付属品の確認.....	18	オートセットアップ機能を使う.....	70
別売品.....	18	映像の縦横比を切り換える.....	70
各部の名称とはたらき	20	ファンクションボタンを使う.....	71
リモコン.....	20	内蔵テストパターンを表示する.....	71
本体.....	22	ステータス機能を使う.....	71
リモコンの準備	25	AC 電圧モニター機能を使う.....	72
電池を入れる、取り出す.....	25	リモコンの ID ナンバーを設定する.....	72
本機を複数台使用するとき.....	25		
ケーブルで本体と接続して使う.....	26	第 4 章 調整と設定	
第 2 章 準備		オンスクリーンメニューについて	74
設置する	28	メニュー画面の操作方法.....	74
使用可能なコンセント.....	28	メインメニュー.....	75
設置形態.....	28	サブメニュー.....	76
設置オプションについて（別売品）.....	29	[映像] について	80
投写関係.....	29	[映像モード].....	80
アジャスター脚の調整.....	45	[ピクチャー].....	80
投写レンズ（別売品）の取り付け / 取り外し方	46	[黒レベル].....	81
投写レンズの取り付け方.....	46	[色の濃さ].....	81
投写レンズの取り外し方.....	47	[色あい].....	81
接続する	48	[色温度設定].....	81
接続の前に.....	48	[ガンマ選択].....	83
映像機器との接続（例）.....	49	[システムデイルイトビュー].....	84
コンピューターとの接続（例）.....	50	[シャープネス].....	84
DIGITAL LINK での接続（例）.....	51	[ノイズリダクション].....	84
第 3 章 基本的な使い方		[ダイナミックアイリス].....	85
電源を入れる / 切る	54	[システムセレクター].....	86
電源コードを接続する.....	54	sRGB に準拠した映像にするには.....	87
電源インジケータについて.....	55	[位置調整] について	88
電源を入れる.....	55	[シフト].....	88
初期設定画面が表示されたら.....	56	[アスペクト].....	88
調整・選択をする.....	60	[ズーム].....	89
電源を切る.....	60	[クロックフェーズ].....	90
		[幾何学歪補正].....	90

[アドバンスドメニュー] について	93	[プロジェクターセットアップ] について	122
[デジタルシネマリアリティー].....	93	[プロジェクター ID].....	122
[ブランキング].....	93	[投写方式].....	122
[入力解像度].....	94	[ランプ選択].....	122
[クランプ位置].....	94	[ランプリレー].....	123
[エッジブレンディング].....	94	[輝度コントロール].....	124
[フレームレスポンス].....	96	[スタンバイモード].....	128
[フレームクリエーション].....	97	[スケジュール].....	129
[フレームロック].....	97	[起動方法].....	130
[ラスターポジション].....	97	[スタートアップ入力選択].....	131
[表示言語 (LANGUAGE)] について	98	[RS-232C].....	131
表示言語を切り換える.....	98	[ステータス].....	133
[3D 設定] について	99	[AC 電圧モニター].....	134
[3D システム設定].....	99	[無信号自動オフ].....	134
[3D SYNC 設定].....	99	[REMOTE2 端子モード].....	135
[3D 方式切換].....	100	[ファンクションボタン].....	135
[左右反転].....	100	[日付と時刻].....	135
[3D カラーマッチング].....	100	[レンズキャリブレーション].....	136
[3D 映像バランス].....	101	[レンズメモリー].....	137
[ダークタイム設定].....	102	[全ユーザーデータ保存].....	138
[3D フレーム遅延].....	102	[全ユーザーデータ呼出].....	138
[3D テストモード].....	102	[初期化].....	139
[3D テストパターン].....	102	[サービスパスワード].....	139
[3D 安全注意メッセージ].....	103	[P IN P] について	140
[3D 視聴に関するお願い].....	103	P IN P 機能を使用する.....	140
[表示オプション] について	104	[テストパターン] について	142
[カラーマッチング].....	104	[テストパターン].....	142
[大画面色補正].....	105	[登録信号一覧] について	143
[スクリーン設定].....	105	新規登録.....	143
[入力自動セットアップ].....	106	登録信号の名前の変更.....	143
[自動調整].....	106	登録した信号を削除する.....	143
[バックアップ入力設定].....	107	登録した信号を保護する.....	144
[サイマル入力設定].....	108	信号の引き込み範囲を拡大する.....	144
[RGB IN].....	109	サブメモリーについて.....	145
[DVI-D IN].....	110	[セキュリティ] について	146
[HDMI IN].....	111	[セキュリティパスワード].....	146
[DIGITAL LINK IN].....	112	[セキュリティパスワード変更].....	146
[SDI IN].....	114	[表示設定].....	146
[オンスクリーン表示].....	115	[テキスト変更].....	147
[映像回転].....	117	[操作設定].....	147
[バックカラー].....	117	[操作設定パスワード変更].....	148
[スタートアップロゴ].....	117		
[ユニフォーミティー].....	118		
[シャッター設定].....	118		
[フリーズ].....	119		
[波形モニター].....	119		
[カットオフ].....	121		

[ネットワーク] について	150
[DIGITAL LINK モード]	150
[DIGITAL LINK 設定]	150
[DIGITAL LINK ステータス]	151
[ネットワーク設定]	151
[ネットワークコントロール]	152
[ネットワークステータス]	152
[DIGITAL LINK メニュー]	153
[Art-Net 設定]	153
[Art-Net チャンネル設定]	153
[Art-Net ステータス]	154
ネットワーク接続	154
ツイストペアケーブル伝送器との接続	155
WEB ブラウザーからのアクセスのしかた	156

第5章 点検とお手入れ

ランプ / 温度 / フィルターインジケータ	176
インジケータが点灯したら	176
お手入れ / 部品交換	178
お手入れ / 部品交換の前に	178
お手入れ	178
部品交換	180
故障かな!?	185
自己診断表示について	187



第6章 その他

付録	191
PJLink プロトコルを使用する	191
Art-Net 機能を使用する	192
LAN 経由の制御コマンドについて	195
〈SERIAL IN〉 / 〈SERIAL OUT〉 端子につい て	197
〈REMOTE 2 IN〉 端子について	203
2 画面表示組み合わせ一覧	204
操作設定パスワードについて	205
アップグレードキットについて	205
対応信号リスト	206
仕様	212
外形寸法図	217
天つり金具取り付け時の注意事項	218
保証とアフターサービス	219
保証書 (別添付)	219
補修用性能部品の保有期間	219
修理のご依頼について	219
さくいん	220



安全上のご注意 必ずお守りください

人への危害、財産の損害を防止するため、必ずお守りいただくことを説明しています。





■ 誤った使い方をしたときに生じる危害や損害の程度を区分して、説明しています。

 警告	「死亡や重傷を負うおそれがある内容」です。
 注意	「軽傷を負うことや、財産の損害が発生するおそれがある内容」です。

■ お守りいただく内容を次の図記号で説明しています。

	してはいけない内容です。
	実行しなければならない内容です。

警告

電源について	
(異常・故障時には直ちに使用を中止する)	
 電源プラグを抜く	<p>■ 異常があったときは、電源プラグを抜く [内部に金属や水などの液体、異物が入ったとき、落下などで外装ケースが破損したとき、煙や異臭、異音が発生したとき] (そのまま使用すると、火災や感電の原因になります。) ⇒ 異常の際、電源プラグをすぐに抜けるように、コンセントを本機の近くに取り付けるか、配線用遮断装置を容易に手が届く位置に設置してください。 ⇒ 本機を電源から完全に遮断するには、電源プラグを抜く必要があります。 ⇒ お買い上げの販売店にご相談ください。</p>
	<p>■ 電源プラグ（コンセント側）や、電源コネクター（本体側）は、根元まで確実に差し込む (差し込みが不完全であると、感電や発熱による火災の原因になります。) ⇒ 傷んだプラグやゆるんだコンセントのまま使用しないでください。</p> <p>■ 電源プラグのほこりなどは、定期的にとる (プラグにほこりなどがたまると、湿気などで絶縁不良となり、火災や感電の原因になります。) ⇒ 半年に一度はプラグを抜いて、乾いた布で拭いてください。 ⇒ 長期間使用しないときは、電源プラグを抜いてください。</p> <p>■ 定格 15 A・交流 200 V のコンセントを単独で使う (他の機器と併用すると、発熱による火災の原因になります。延長コードも定格 15 A のものを単独でお使いください。)</p>
	<p>■ 電源コード・プラグが破損するようなことはしない [傷つける、加工する、高温部や熱器具に近づける、無理に曲げる、ねじる、引っ張る、重いものを載せる、束ねるなど] (傷んだまま使用すると、火災や感電、ショートの原因になります。) ⇒ 電源コードやプラグの修理は、お買い上げの販売店にご相談ください。</p> <p>■ 付属の電源コード以外は使用しない (付属以外の電源コードを使用すると、ショートや発熱により、感電・火災の原因になることがあります。また、付属の電源コードを使い、コンセント側でアースを取らないと感電の原因になります。)</p>
 ぬれ手禁止	<p>■ ぬれた手で電源プラグや電源コネクターに触れない (感電の原因になります。)</p>



警告 (つづき)

電源について



接触禁止

- 雷が鳴り出したら、本機や電源プラグには触れない
(感電の原因になります。)

ご使用・設置について



- 放熱を妨げない
[布や紙などの上に置かない (吸気口に吸着する場合があります)、風通しが悪く狭い所に押し込まない]
(内部が高温になり、火災の原因になることがあります。)
⇒ 吸排気を妨げないよう、周辺の壁やものから 50 cm 以上離して設置してください。
- 排気口には手やものを近づけない
[手や顔を近づけない、指を入れない、熱に弱いものを近くに置かない]
(排気口からは熱風がでているため、やけどやけが、変形の原因になります。)
- カーペットやスポンジマットなどのやわらかい面の上で本機を使用しない
(内部に熱がこもり、本機の故障、火災ややけどの原因になることがあります。)
- 湿気やほこりの多い所、油煙や湯気が当たるような所に置かない
(火災や感電の原因になることがあります。また、油により樹脂が劣化し、天つり設置の場合に落下するおそれがあります。)
- 荷重に耐えられない場所や不安定な場所に設置しない
(落下などによる本機の破損・変形や、大きな事故やけがの原因になります。)
- 使用中は投写レンズを絶対にのぞかない
(投写レンズからは強い光がでます。中を直接のぞくと、目を痛める原因になります。)
⇒ 使用中に本機から離れる場合は主電源を切ってください。
⇒ 特にお子様にはご注意ください。
- 内部に金属類や燃えやすいものなどを入れたり、水などの液体をかけたりぬらしたりしない
(ショートや発熱により、火災・感電・故障の原因になります。)
⇒ 機器の近くに水などの液体の入った容器や金属物を置かないでください。
⇒ 水などの液体が内部に入ったときは、販売店にご相談ください。
⇒ 特にお子様にはご注意ください。
- 投写レンズ (別売品) のレンズカバーを取り付けたまま投写しない
(火災の原因になることがあります。)



分解禁止

- 分解や改造をしない
(内部には電圧の高い部分があり、感電や火災の原因になります。また、使用機器の故障の原因になります。)
⇒ 内部の点検や修理などは、お買い上げの販売店にご相談ください。



警告



感電のおそれあり

サービスマン以外の方は
ケースをあけないでください。
内部には高電圧部分が数多く
あり、万一さわると危険です。

「本体に表示した事項」

**警告 (つづき)****ご使用・設置について**

- 天井取り付け（天つり）などの設置工事は、工事専門業者または販売店に依頼する
（工事の不備により、落下事故の原因となります。）
- 当社で指定した天つり金具を使用する
（天つり金具の不備により、落下事故の原因となります。）
⇒ 天つり金具に付属のワイヤーで落下防止の処置を行ってください。

付属品・消耗品について電源プラグ
を抜く

- ランプユニット交換を行う前に、必ず電源を切り電源プラグをコンセントから抜く
（電源プラグを抜かずに交換作業を行うと、感電や破裂の原因になります。）



- ランプユニットを分解しない
（ランプ部が破裂すると、けがの原因になります。）
- ランプユニット交換の際は、指定のねじ以外は外さない
（感電・やけど・けがの原因となります。）
- 電池の液が漏れたときは、素手で液をさわらない
【液が目に入ったなら目をこすらない】
（失明のおそれや、液が身体や衣服に付着した場合、皮膚の炎症やけがの原因になります。）
⇒ すぐにきれいな水で洗ったあと、医師にご相談ください。

- 電池は誤った使い方をしない
 - 指定された電池以外は使用しない。
 - 乾電池は充電しない。
 - 加熱・分解したり水などの液体や火の中へ入れたりしない。
 - +と-を針金などで接続しない。
 - +と-を逆に入れない。
 - ネックレスやヘアピンなど金具が使用されているものと一緒に持ち運んだり保管したりしない。
 - 新旧の電池や違う種類の電池を混ぜて使わない。
 - 被覆のはがれた電池は使わない。（電池には安全のために被覆がかぶせてあります。これをはがすとショートの原因になりますので、絶対にはがさないでください。）
（液漏れ・発熱・破裂・発火の原因になります。）

- 付属のレンズ落下防止ねじは、乳幼児の手の届くところに置かない
（誤って飲み込むと、身体に悪影響を及ぼします。）
⇒ 万一、飲み込んだと思われるときは、すぐに医師にご相談ください。



- ランプユニットの交換は、電源を切り、ランプが冷えてから（1時間以上待ってから）行う
（カバー内部は高温になっているため、やけどの原因になります。）
- ランプユニットの交換時に本機が垂直上方向に設置されている場合、ランプユニット収納扉固定ねじをゆるめるときは、必ず手をそえる
（ランプユニット収納扉が自重で開き、落下して大きな事故やけがの原因になります。）
- ランプユニットの交換時に本機が垂直上方向に設置されている場合、ランプケース固定ねじをゆるめたり、締めつけたりするときは、ランプケースの取っ手を持ちながら行う
（ランプケースが自重で落下して大きな事故やけがの原因になります。）
- 使い切った電池は、すぐにリモコンから取り出す
（そのまま機器の中に放置すると、電池の液漏れや、発熱・破裂の原因になります。）



注意

電源について

 電源プラグを抜く	<p>■ 長時間使用しないときは、電源プラグをコンセントから抜く (電源プラグにほこりがたまり、火災・感電の原因になることがあります。)</p>
	<p>■ 投写レンズの交換を行う前に、必ず電源を切り電源プラグをコンセントから抜く (不意の投写による光で目を痛めることがあります。) (電源プラグを抜かずに交換作業を行うと、感電の原因になることがあります。)</p>
	<p>■ お手入れ、部品交換の際は、電源プラグをコンセントから抜く (感電の原因になることがあります。)</p>
	<p>■ 電源コードを取り外すときは、必ず電源プラグ(コンセント側)や、電源コネクター(本体側)を持って抜く (コードを引っ張るとコードが破損し、感電、ショートによる火災の原因になることがあります。)</p>



ご使用・設置について

	<p>■ 本機の上に重いものを載せたり、乗ったりしない (バランスがくずれて倒れたり、落下したりして、けがの原因になることがあります。また、本機の破損や変形の原因になることがあります。)</p>
	<p>■ 異常に温度が高くなる所に置かない (外装ケースや内部部品が劣化するほか、火災の原因になることがあります。) ⇒ 直射日光の当たる所や、熱器具などの近くには、設置・保管をしないでください。</p>
	<p>■ 塩害が発生する所、腐食性ガスが発生する所に設置しない (腐食による落下の原因になることがあります。)</p>
	<p>■ レンズシフト動作中は、レンズ周辺の開口部に手を入れない (手を挟み、けがの原因になることがあります。)</p>
	<p>■ 使用中は投写レンズの前に立たない (投写レンズからは強い光がでます。投写レンズの前に立つと衣服を傷めたり、やけどの原因になることがあります。)</p>
	<p>■ 使用中は投写レンズの前にものを置かない (投写レンズからは強い光がでます。投写レンズの前にものを置くと、火災やものの破損、本機の故障の原因になることがあります。)</p>
	<p>■ 持ち運びや設置作業は2人以上で行う (落下事故の原因になることがあります。)</p>
	<p>■ 移動させる場合は、必ず接続線を外す (コードの破損などにより、火災や感電の原因になることがあります。)</p>
	<p>■ 天井り設置する場合は、取り付けねじや電源コードが天井内部の金属部と接触しないように設置する (天井内部の金属部と接触して、感電の原因になることがあります。)</p>



付属品・消耗品について

	<p>■ ランプが破裂したときは、さわったり、顔を近づけたりしない (散乱したガラス片で、けがをしたり、破裂により発生したガスを吸い込んでしまったりするおそれがあります。) ⇒ 直ちに換気を行ってください。万が一吸い込んだり、目や口に入ったりした場合は、直ちに医師にご相談ください。 ⇒ 破裂により発生したガスは、蛍光灯程度の水銀を含有しています。 ⇒ 販売店にランプの交換と内部の点検をご依頼ください。</p>
	<p>■ 古いランプユニットは使用しない 【使用時間を超えたランプユニットは使用しない】 (そのまま使用を続けると、破裂する場合があります。) ⇒ ランプユニットは消耗部品です。</p>
	<p>■ 長期間使用しない場合は、リモコンから電池を取り出す (電池の液漏れ、発熱、発火、破裂などを起こし、火災や周囲汚損の原因になることがあります。)</p>


注意 (つづき)
お手入れについて

	■ エアフィルターユニットは、ぬれたまま本体に取り付けない (感電や故障の原因になります。) ⇒ エアフィルターユニットを洗淨したあとは、十分に乾燥させてから取り付けてください。
	■ ランプユニットの交換時、ファンには指やそれ以外の身体の部分で触れない (けがの原因になります。)
	■ 1年に1度は、内部の清掃を販売店に依頼する (本機の内部にほこりがたまったままで使用を続けると、火災の原因になることがあります。) ⇒ 特に湿気の多くなる梅雨期の前に行うと効果的です。 ⇒ 内部清掃費用については販売店にご相談ください。

3D 映像の視聴について (PT-DZ21K2J、PT-DS20K2J のみ)

	■ 光過敏の既往症のある人、心臓に疾患のある人、体調不良の人は 3D 映像を視聴しない (病状悪化の原因になることがあります。)
	■ 3D の映像を視聴中に疲労感、不快感など異常を感じた場合には、視聴を中止する (そのまま視聴すると体調不良の原因になることがあります。) ⇒ 適度な休憩をとってください。
	■ 3D 映画などを見る場合は 1 作品の視聴を目安に適度に休憩をとる ■ 3D ゲームやパソコンなどの双方向にやり取りできる機器の 3D 映像を見る場合は、30 ～ 60 分を目安に適度に休憩をとる (長時間の視聴による目の疲れの原因になることがあります。)
	■ コンテンツを用意する場合、3D 用として適切に制作されたコンテンツを使用する (目の疲れや体調不良の原因となる場合があります。)
	■ 3D の映像を視聴中は、周囲の人や物に注意する (3D 映像を実際の物に間違えて、周囲の人や物に接触し、けがや破損の原因となる場合があります。)
	■ 3D の映像を見るときは 3D グラスを使用する ■ 3D の映像を視聴するときは両目を水平に近い状態にして視聴する ■ 近視や遠視の方、左右の視力が異なる方や乱視の方は視力矯正メガネの装着などにより、視力を適切に矯正したうえで 3D グラスを使用する ■ 3D 映像を視聴中に、はっきりと 2 重に像が見えたら視聴を中止する (長時間の視聴による目の疲れの原因になることがあります。)
	■ 画面の有効高さの 3 倍以上の視距離で見ると (推奨距離より近距離でのご使用は目の疲れの原因になることがあります。映画のように上下に黒帯がある場合は、映像部分の高さに対して 3 倍以上の視距離でご覧ください。)
	■ 3D の映像の視聴年齢については、およそ 5 ～ 6 歳以上を目安にする (お子様の場合は、疲労や不快感などに対する反応がわかりにくいため、急に体調が悪くなる場合があります。) ⇒ お子様が見るときは、目が疲れていないか、保護者の方がご注意ください。

■ 商標などについて

- Windows、Internet Explorer は、米国 Microsoft Corporation の、米国およびその他の国における登録商標または商標です。
- Mac と Mac OS、Safari は、米国および他の国々で登録された Apple Inc. の商標です。
- PJLink 商標は、日本、米国その他の国や地域における登録または出願商標です。
- HDMI、HDMI ロゴ、および High-Definition Multimedia Interface は、米国およびその他の国における HDMI Licensing LLC の商標または、登録商標です。
- RoomView、Crestron RoomView は、Crestron Electronics, Inc. の登録商標です。
Crestron Connected™、Fusion RV は Crestron Electronics, Inc. の商標です。
- HDBaseT™ は HDBaseT Alliance の商標です。
- Art-Net™ Designed by and Copyright Artistic Licence Holdings Ltd
- DisplayPort は、Video Electronics Standards Association の商標または登録商標です。
- Adobe、Adobe Flash Player、Adobe Reader は、アドビシステムズ社の米国および / または各国での商標または登録商標です。
- RealD 3D は、RealD 社の商標です。
- オンスクリーンメニューに使用しているフォントの一部は、株式会社リコーが製作・販売した、リコービットマップフォントです。
- その他、この説明書に記載されている各種名称・会社名・商品名などは各社の商標または登録商標です。
なお、本文中では® や™ マークは明記していません。

■ 本書内のイラストについて

- プロジェクター本体、画面などのイラストは、実際とは異なることがあります。

■ 参照ページについて

- 本書では、参照ページを (🔍 00 ページ) のように示しています。

■ 用語について

- 本書では付属品の「ワイヤレス / ワイヤードリモコン」を「リモコン」と記載しています。

この装置は、クラス A 情報技術装置です。この装置を家庭環境で使用すると電波妨害を引き起こすことがあります。この場合には使用者が適切な対策を講ずるよう要求されることがあります。

VCCI-A

JIS C 61000-3-2 適合品

本装置は、高調波電流規格 JIS C 61000-3-2 に適合しています。

本機の特長

高精細なクリア画質

- ▶ 独自の画質補正技術と光学システムの改善により、フォーカス感を向上。さらに、DLP チップの倍速駆動^{*1}と独自の画像処理技術^{*1}の採用により、動画の描画性能が飛躍的に向上しました。

*1 PT-DZ21K2J、PT-DS20K2J、PT-DZ16K2Jのみ。

自由度の高い設置性

- ▶ 豊富なオプションレンズのラインアップとポートレート設置への対応^{*1}による自由度の高い設置性を継承。さらに、音圧レベルで従来機種^{*2}比 50 % 相当の騒音低減の実現により、設置場所の範囲も広まりました。

*1 PT-DZ21K2J、PT-DS20K2J、PT-DW17K2Jのみ。

*2 PT-DZ21K、PT-DS20K、PT-DW17K、PT-DZ16K

メンテナンス費用軽減

- ▶ 長寿命フィルターの採用に加えて、ランプ交換推奨時間 3 000 時間^{*1}の長寿命化を実現。メンテナンス費用を軽減します。

*1 交換用ランプユニット（ポートレートモード専用）の場合は 1 000 時間です。

投写するまでの手順

詳しくは各ページをご覧ください。

1. 本機を設置する
(☞ 28 ページ)



2. 投写レンズ（別売品）を取り付ける
(☞ 46 ページ)



3. 本機と外部機器を接続する
(☞ 48 ページ)



4. 電源コードを接続する
(☞ 54 ページ)



5. 電源を入れる
(☞ 55 ページ)



6. 初期設定をする
(☞ 57 ページ)

- 本機をご購入後、初めて電源を入れてご使用になる場合に行う手順です。



7. 投写する映像を選択する
(☞ 62 ページ)



8. 映像の映り具合を調整する
(☞ 62 ページ)

第 1 章 はじめに

ご使用前に知っておいていただきたい内容やご確認いただきたい内容について説明しています。

ご使用になる前に

本機の運搬について

- ご使用の前に、投写レンズ装着部にある防じんスポンジを取り外し、将来また取り付けられるように保管しておいてください。運搬時は、投写レンズを取り外したあとに、防じんスポンジを取り付けてください。内部にほこりがたまり、故障の原因になります。
- 運搬は 2 人以上で行ってください。落下による本機の破損・変形や、けがの原因になります。
- 運搬の際は、本機の底面を持つようにし、過度の振動や衝撃を加えないようにお取り扱いください。内部の部品が傷み、故障の原因になります。
- アジャスター脚を伸ばした状態で運搬しないでください。アジャスター脚が破損するおそれがあります。

本機の設置について

■ 投写レンズを取り付けたあとは、必ず投写レンズカバーを取り付けてください

内部にほこりがたまり、故障の原因になります。

■ 屋外に設置しないでください

本機は室内でご使用ください。

■ 以下の場所には設置しないでください

- 車両・船舶など、振動や衝撃が加わる場所：内部の部品が傷み、故障の原因になります。
- 海の近くや腐食性ガスが発生する場所：腐食により製品が落下するおそれがあります。また、部品の寿命などに影響を及ぼすおそれや、故障の原因になる場合があります。
- エアコンの吹き出し口の近く：使用環境によっては、排気口からの熱せられた空気や、空調からの温風・冷風の影響で、まれに画面に「ゆらぎ」が発生する場合があります。本機の前面に自機、あるいは他機の排気や、空調からの風が回り込むような設置がないように注意してください。
- 照明器具（スタジオ用ランプなど）の近くなどの温度変化が激しい場所：ランプの寿命などに影響を及ぼすおそれや、熱により本体が変形し、故障の原因になることがあります。

なお、本機の使用環境温度は、海拔 1 400 m 未満で使用する場合は 0 °C ~ 45 °C、高地（海拔 1 400 m 以上 ~ 2 700 m 未満）で使用する場合は 0 °C ~ 40 °C です。

スモークカットフィルター使用時の使用環境温度は 0 °C ~ 35 °C になります。ただし、高地では使用できません。

交換用ランプユニット（ポートレートモード専用）使用時は、海拔 1 400 m 未満で使用する場合は 0 °C ~ 40 °C で、高地（海拔 1 400 m 以上 ~ 2 700 m 未満）で使用する場合は 0 °C ~ 35 °C になります。交換用ランプユニット（ポートレートモード専用）使用時に、スモークカットフィルターを使用する場合の使用環境温度は 0 °C ~ 30 °C になります。（PT-DZ21K2J、PT-DS20K2J、PT-DW17K2J のみ）

- 高圧電線や動力源の近く：妨害を受ける場合があります。
- 高出力のレーザー機器がある場所：レーザー光が投写レンズ面に入ると DLP チップの故障の原因になります。

■ 本機を天井に取り付ける場合は、必ず工事専門業者、または販売店にご依頼ください

別売品の天つり金具が必要です。

品番：ET-PKD520H（高天井用）、ET-PKD520S（低天井用）、ET-PKD520B（取付用ベース金具）

■ DIGITAL LINK 接続用のケーブル配線工事は、工事専門業者または販売店に依頼してください

工事の不備によりケーブル伝送特性が得られず、映像や音声途切れたり乱れたりする原因となります。

■ 放送局や無線機からの強い電波により、正常に動作しない場合があります

近くに強い電波を発生する設備や機器がある場合は、それらの機器から十分に離して設置してください。または、両端で接地された金属箔あるいは金属配管で〈DIGITAL LINK/LAN〉端子に接続している LAN ケーブルを覆ってください。

■ フォーカス調整について

高輝度プロジェクターのレンズは、光源からの光による熱の影響で、電源を入れた直後はフォーカスが安定しません。フォーカスの調整は、映像を映した状態で 30 分以上経過したのちに行うことをお勧めします。

■ 海拔 2 700 m 以上の場所に設置しないでください

部品の寿命などに影響を及ぼすおそれや、故障の原因になる場合があります。

■ 左右に傾けて使用しないでください

水平から垂直方向に $\pm 15^\circ$ を超える角度に傾けた状態で使用すると、部品の寿命などに影響を及ぼすおそれや、故障の原因になる場合があります。

■ 交換用ランプユニット（ポートレートモード専用）を使用する場合は、接続端子面を下にして設置してください

(PT-DZ21K2J、PT-DS20K2J、PT-DW17K2J のみ)

左右、前後に傾けて使用しないでください。各方向に 15° を超える角度に傾けた状態で使用すると、部品の寿命などに影響を及ぼすおそれや、故障の原因になる場合があります。

PT-DZ16K2J は、ポートレート設置では使用できません。

■ 設置上のご注意

● アジャスター脚は、床置き設置およびその際の角度調整にのみ使用してください。それ以外の用途で使用すると、本機が破損するおそれがあります。

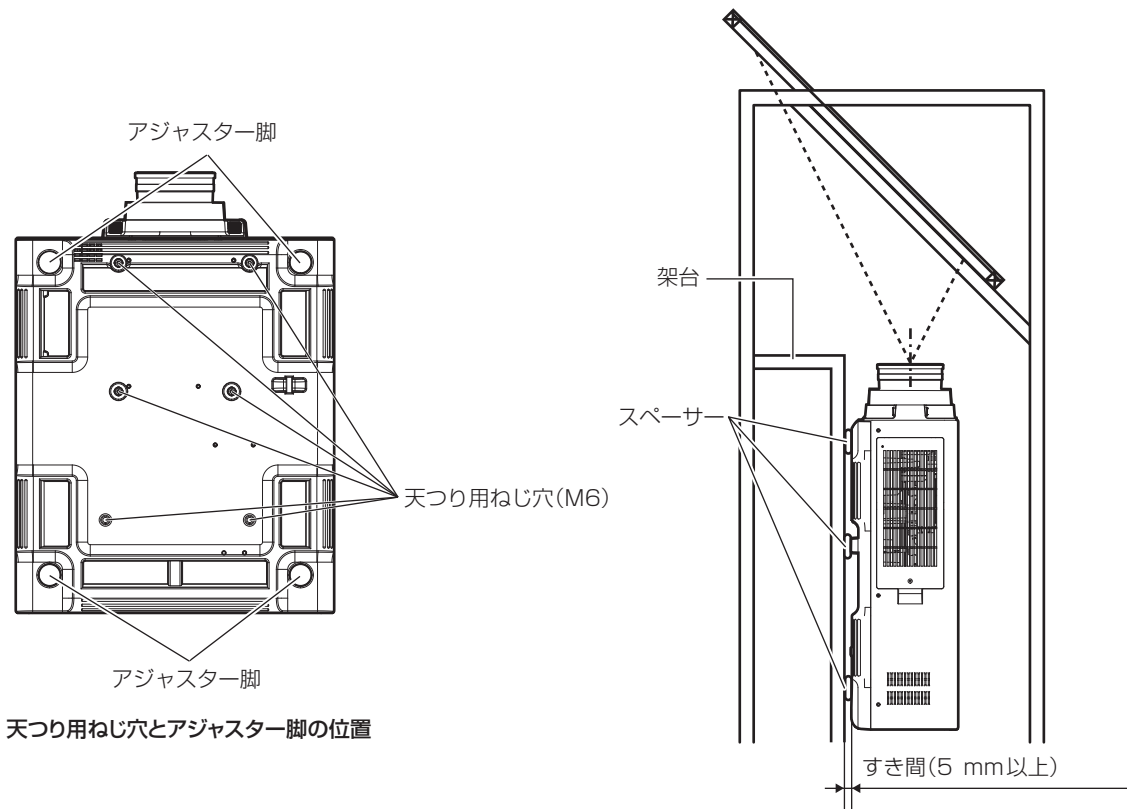
● 設置上不要であればアジャスター脚は取り外すことができますが、取り外したねじ穴をプロジェクターの固定に使用しないでください。

また、アジャスター脚を取り外したねじ穴には、別売品の説明書で指示されていないねじなどを取り付けしないでください。本機が破損するおそれがあります。

● プロジェクターをアジャスター脚による床置き設置や天つり設置以外の方法で設置して使用する場合は、プロジェクターの固定を、天つり用ねじ穴（図示）の 6 か所を使用して行ってください。

（ねじ径：M6、プロジェクター内部ねじ穴深さ：30 mm、ねじの締めつけトルク： 4 ± 0.5 N·m）

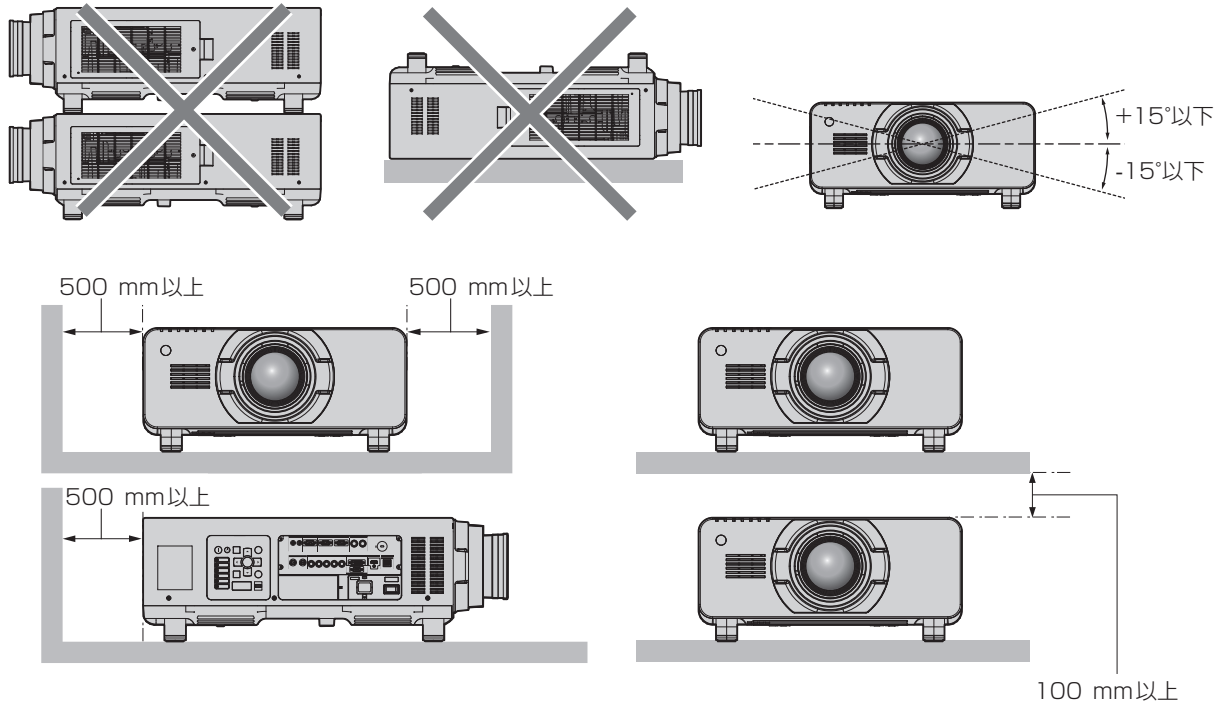
プロジェクターと設置面との間にスペーサー（金属製）を挟むなどの方法で、プロジェクター底面と設置面との間に 5 mm 以上のすき間を空けてください。



吸気口の部分は空気の流入を確保してください。プロジェクターが正常に動作しない原因になります。

- 本機を積み重ねて使用しないでください。
- 本機を天面で支えて使用しないでください。
- 水平から垂直方向に $\pm 15^\circ$ を超える角度に傾けた状態で使用しないでください。
- 本機の吸気口・排気口をふさがないでください。

- 空調の冷風や温風が、本機の吸気口・排気口に直接当たらないように設置してください。



- 本機を密閉した空間に設置しないでください。
密閉した空間に設置する場合は、別途、空調設備、換気設備を設けてください。換気が不十分な場合、排気熱が滞留することで、本機の保護回路がはたらくことがあります。

セキュリティに関するお願い

本製品をご使用になる場合、次のような被害に遭うことが想定されます。

- 本製品を経由したお客様のプライバシー情報の漏えい
 - 悪意の第三者による本製品の不正操作
 - 悪意の第三者による本製品の妨害や停止
- セキュリティ対策を十分に行ってください。(P. 146、170 ページ)
- パスワードはできるだけ推測されにくいものにしてください。
 - パスワードは定期的に変更してください。
 - パナソニック株式会社およびその関係会社が、お客様に対して直接パスワードを照会することはございません。直接問い合わせがあっても、パスワードを答えないでください。
 - ファイアウォールなどの設定により、安全性が確保されたネットワークでご使用ください。
 - WEB 制御のパスワードを設定し、ログインできるユーザーを制限してください。

DIGITAL LINK について

「DIGITAL LINK (デジタルリンク)」は、HDBaseT Alliance により策定された通信規格 HDBaseT™ をベースに、パナソニック独自の機能を追加した、映像・音声・イーサネット・シリアル制御信号をツイストペアケーブルを使用して伝送する技術です。

本機は、別売品の弊社 DIGITAL LINK 出力対応機器 (品番: ET-YFB100、ET-YFB200) や、同じく HDBaseT™ 規格をベースとした他社製周辺機器 (Extron 社製「XTP トランスミッター」などのツイストペアケーブル伝送器) に対応しています。本機で動作確認済みの他社製機器については、弊社 WEB サイト (<http://panasonic.biz/projector/>) をご覧ください。他社製機器の動作確認は、弊社確認項目について実施したものであり、すべての動作を保証するものではありません。他社製機器に起因する操作や性能上の不具合などについては、各メーカーにお問い合わせください。なお、本機は音声機能がないため、音声の伝送に対応していません。

Art-Net について

「Art-Net」は、TCP/IP プロトコルに基づいたイーサネット通信プロトコルです。DMX コントローラーやアプリケーションソフトを用いて、照明・ステージシステムを制御できます。Art-Net は DMX512 の通信プロトコルを基に作られています。

予兆監視ソフトウェアについて

本機は、イントラネット内にあるディスプレイ（プロジェクターやフラットパネルディスプレイ）やその周辺機器の状態を監視し、これらの機器の異常の通知や異常発生の予兆を検知するソフトウェア「予兆監視ソフトウェア」に対応しています。このソフトウェアを用いると、ディスプレイの消耗品交換、各部清掃、部品交換のおおよその時期を通知し、事前にメンテナンスを実施することも可能にします。

ライセンスの種類によって監視できるディスプレイの登録台数が異なります。コンピューターへのインストール後 90 日間に限り、無料で最大 2048 台のディスプレイを登録してご使用いただけます。

ソフトウェアは、弊社 WEB サイト (<http://panasonic.biz/projector/pass/>) からダウンロードしてください。なお、ダウンロードするには、PASS*1 へ会員登録いただいたうえでログインする必要があります。

*1 「PASS」とは、パナソニック 業務用ディスプレイ / プロジェクター テクニカルサポートサイトの名称です。

詳しくは、弊社 WEB サイト (<http://panasonic.biz/projector/pass/>) をご覧ください。

廃棄について

製品を廃棄する際は、最寄りの市町村窓口または販売店に、正しい廃棄方法をお問い合わせください。

ランプには水銀が含まれています。取り外した古いランプユニットを廃棄する場合は、最寄りの市町村窓口、または販売店に正しい廃棄方法をお問い合わせください。

本機の取り扱いについて

■美しい映像をご覧いただくために

より高いコントラストで美しい映像をご覧いただくには、適切な環境を整えてください。スクリーン面に外光や照明などの光が入らないように、窓のカーテンやブラインドなどを閉め、スクリーン面近くの照明を消してください。

■投写レンズ面は素手でさわらないでください

投写レンズ面に指紋や汚れが付着すると、それらが拡大されてスクリーンに映り、美しい映像をご覧いただくための妨げとなります。

また、本機を使用しないときは、別売品の投写レンズに付属のレンズカバーを取り付けておいてください。

■DLP チップについて

- DLP チップは、非常に精密度の高い技術で製造されていますが、まれに画素の欠けや、常時点灯する画素が発生する場合があります。これらの現象は故障ではありませんので、あらかじめご了承ください。
- 高出力のレーザー光が投写レンズ面に入ると、DLP チップの故障の原因になりますので注意してください。

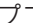
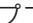
■動作中に移動させたり、振動や衝撃を与えたりしないでください

内蔵されているモーターの寿命を早めるおそれがあります。

■ランプについて

本機の光源には、内部圧力の高い高圧水銀ランプを使用しています。

高圧水銀ランプには下記のような特性があります。

- 使用時間にとまない、ランプの輝度が低下します。
- 衝撃やキズ、使用時間による劣化などにより大きな音を出して破裂したり、寿命が尽きたりすることがあります。
- 個体差や使用条件によって、寿命に大きなバラツキがあります。特に頻繁な電源の切 / 入の繰り返しは、ランプの劣化を早め、寿命に大きく影響します。
- 1 週間以上の連続使用はランプの劣化を早めます。メニューの[プロジェクターセットアップ]→[ランプリレー]を使用することで、連続使用による劣化を軽減できます。
- ごくまれに、投写開始後まもなく破裂することがあります。
- 交換時期を超えると破裂の可能性が高くなります。交換時期が来たらランプユニットを交換してください。（“ランプユニットの交換時期”（ 180 ページ）、“ランプユニットの交換手順”（ 181 ページ））
- 破裂すると、内部のガスが噴出し、煙のように見えることがあります。
- 万一来るに備え、あらかじめ交換用ランプユニットをご用意ください。


■コンピューターや外部機器との接続について

- コンピューターまたは外部機器を接続する際は、電源コードやシールドされたケーブルの使用も含め、本書の内容をよくご確認のうえ実施してください。

■ 3D 映像の視聴について

(PT-DZ21K2J、PT-DS20K2J のみ)

本機は、「フレームパッキング」、「サイドバイサイド」などの各方式で入力される 3D 映像信号が表示できます。3D 映像の視聴に必要となる外部機器（3D グラスや映像信号出力機器など）については、ご使用になる 3D システムに合わせてお客様にてご準備ください。本機と外部機器との接続については、ご使用になる 3D システムによって異なりますので、ご使用になる外部機器の取扱説明書をご確認ください。

本機が投写できる 3D 映像信号については“3D 対応信号リスト”（ 208 ページ）をご覧ください。

付属品の確認

以下の付属品が入っていることを確認してください。< > は個数です。

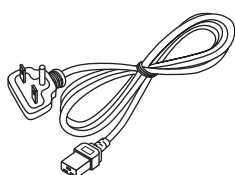
ワイヤレス/ワイヤードリモコン <1>
(N2QAYB001052)



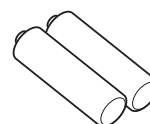
CD-ROM <1>
(TXFQB02WNLZ)



電源コード <1>
(TXFSX02VKR9)



単 3 形乾電池 <2>



(リモコン用)

レンズ落下防止ねじ <1>
(XYN4+J18FJ)



お願い

- 電源コードキャップおよび包装材料は商品を取り出したあと、適切に処理してください。
- 付属の電源コードは本機以外の機器では使用しないでください。
- 付属品を紛失してしまった場合、販売店にご相談ください。
- 小物部品については乳幼児の手の届かない所に適切に保管してください。

お知らせ

- 付属品の品番は、予告なく変更する可能性があります。

CD-ROM の内容について

付属品の CD-ROM には、以下の内容が収録されています。

説明書 / 一覧表 (PDF)	取扱説明書 詳細編	
	複数台監視制御ソフトウェア 取扱説明書	
	ロゴ転送ソフトウェア 取扱説明書	
	対応機種一覧表	CD-ROM に収録されているソフトウェアに対応するディスプレイ (プロジェクターやフラットパネルディスプレイ) の機種、および制約事項の一覧です。
ソフトウェア	複数台監視制御ソフトウェア (Windows)	LAN 接続された複数台のディスプレイ (プロジェクターやフラットパネルディスプレイ) を監視・制御するソフトウェアです。
	ロゴ転送ソフトウェア (Windows)	スタート時に投影する会社ロゴマークなどユーザー独自の画像をプロジェクターに転送するソフトウェアです。

別売品

別売品 (品名)	品番	
投写レンズ	ズームレンズ	ET-D75LE6、ET-D75LE8、ET-D75LE10、ET-D75LE20、ET-D75LE30、ET-D75LE40
	固定焦点レンズ	ET-D75LE50、ET-D75LE90
天つり金具	ET-PKD520H (高天井用)、ET-PKD520S (低天井用)、ET-PKD520B (取付用ベース金具)	
フレーム	ET-PFD510	
交換用ランプユニット	ET-LAD520 (1 灯)、ET-LAD520F (4 灯)	

第 1 章 はじめに — ご使用になる前に

別売品 (品名)	品番
交換用ランプユニット (ポートレートモード専用)	ET-LAD520P (1 灯)、ET-LAD520PF (4 灯) (PT-DZ21K2J、PT-DS20K2J、PT-DW17K2J のみ対応)
交換用フィルターユニット	ET-EMF510
スモークカットフィルター	ET-SFR510
予兆監視ソフトウェア (基本ライセンス / 3 年ライセンス)	ET-SWA100 シリーズ*1
アップグレードキット	ET-UK20 (PT-DZ21K2J、PT-DS20K2J のみ対応)
自動スクリーン調整アップグレードキット	ET-CUK10 (PT-DZ21K2J、PT-DS20K2J のみ対応)
デジタルインターフェイスボックス	ET-YFB100
デジタルリンクスイッチャー	ET-YFB200

*1 ライセンスの種類によって品番末尾の記号が異なります。

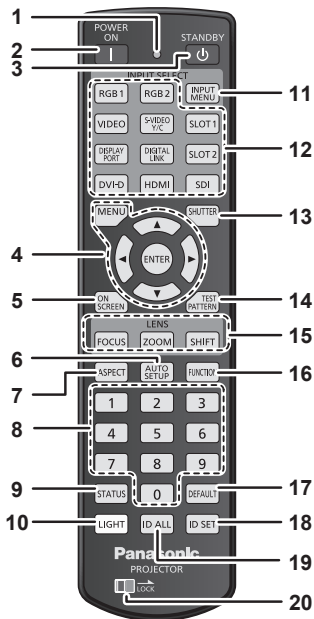
お知らせ

- 別売品の品番は、予告なく変更する可能性があります。

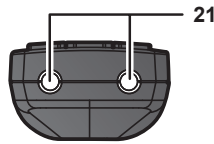
各部の名称とはたらき

リモコン

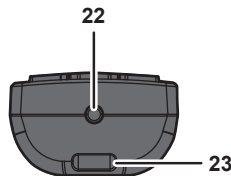
■ 正面



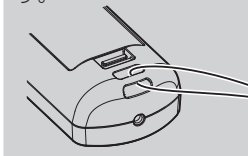
■ 天面



■ 底面



使用状況に合わせてストラップを取り付けることができます。

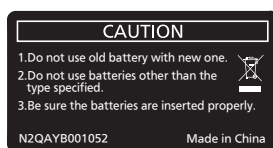


- 1 **リモコン操作表示ランプ**
リモコンのボタンを押すと点滅します。
- 2 **電源入 (I) ボタン**
本体の主電源 (MAIN POWER) スイッチが (ON) 側で、電源が切れている状態 (スタンバイ状態) のとき、本機を投写状態にします。
- 3 **電源スタンバイ (o) ボタン**
本体の主電源 (MAIN POWER) スイッチが (ON) 側で、投写状態のとき、本機の電源を切った状態 (スタンバイ状態) にします。
- 4 **<MENU> ボタン / <ENTER> ボタン / ▲▼◀▶ ボタン**
メニュー画面の操作に使用します。(☞ 74 ページ)
- 5 **<ON SCREEN> ボタン**
オンスクリーン表示機能のオン (表示) / オフ (非表示) を切り換えます。(☞ 70 ページ)
- 6 **<AUTO SETUP> ボタン**
映像を投写中に、画面表示位置を自動調整します。自動調整中は画面に [実行中] と表示されます。(☞ 70 ページ)
- 7 **<ASPECT> ボタン**
映像のアスペクト比を切り換えます。(☞ 70 ページ)
- 8 **数字 (<0> ~ <9>) ボタン**
本体を複数台使用する環境で ID ナンバーを入力する場合や、パスワードを入力する場合などに使用します。
- 9 **<STATUS> ボタン**
本体の情報を表示します。
- 10 **<LIGHT> ボタン**
ボタンを押すと、リモコンボタンに照明がつかます。リモコン操作をやめると約 10 秒後に消灯します。
- 11 **<INPUT MENU> ボタン**
入力選択画面を表示します。(☞ 69 ページ)
- 12 **入力切換 (<RGB1>、<RGB2>、<VIDEO>、<S-VIDEO Y/C>、<DIGITAL LINK>、<DVI-D>、<HDMI>、<SDI>) ボタン**
投写する入力を切り換えます。(☞ 68 ページ)
<DISPLAY PORT> ボタン、<SLOT1> ボタン、<SLOT2> ボタンは、本機では使用しません。
(SDI 入力は PT-DZ21K2J、PT-DS20K2J、PT-DZ16K2J のみ対応)
- 13 **<SHUTTER> ボタン**
映像を一時的に消したい場合に使用します。(☞ 69 ページ)
- 14 **<TEST PATTERN> ボタン**
テストパターンを表示します。(☞ 71 ページ)
- 15 **レンズ (<FOCUS>、<ZOOM>、<SHIFT>) ボタン**
投写レンズを調整します。(☞ 62 ページ)
- 16 **<FUNCTION> ボタン**
よく使う操作を割り当て、ショートカットボタンとして使用します。(☞ 71 ページ)
- 17 **<DEFAULT> ボタン**
サブメニューの設定内容を工場出荷時の状態に戻します。(☞ 75 ページ)
- 18 **<ID SET> ボタン**
本体を複数台使用する環境で、リモコンの ID ナンバーを設定する場合に使用します。(☞ 25 ページ)
- 19 **<ID ALL> ボタン**
本体を複数台使用する環境で、1 つのリモコンで同時制御する場合に使用します。(☞ 25 ページ)
- 20 **<LOCK> ボタン**
不用意にボタンを押して意図しない動作をすることを防止したり、リモコンの電池の消耗を防止したりするために使用します。
<LOCK> ボタンを矢印方向にスライドすると、リモコンの各ボタンの操作が無効になります。
- 21 **リモコン発信部**
- 22 **リモコンワイヤード端子**
ワイヤードリモコンとして使用する場合に、ケーブルで本体と接続して使用する端子です。(☞ 26 ページ)
- 23 **ストラップ穴**

お願い

- リモコンは落とさないようにしてください。

- リモコンに液状のものをかけないでください。
 - リモコンを分解・修理しないでください。
 - リモコンにストラップを取り付けた場合、ストラップを持って振り回さないでください。
 - リモコン裏面の注意書きに記載されている次の内容をお守りください。
 - 新旧の電池は混用しない。
 - 指定された電池以外は使用しない。
 - 電池の極性 (+、-) を正しく入れる。
- このほか、“安全上のご注意”に記載されている電池に関する内容をお読みください。



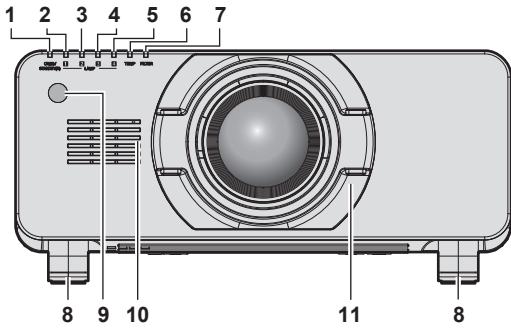
リモコン裏面の注意書き

お知らせ

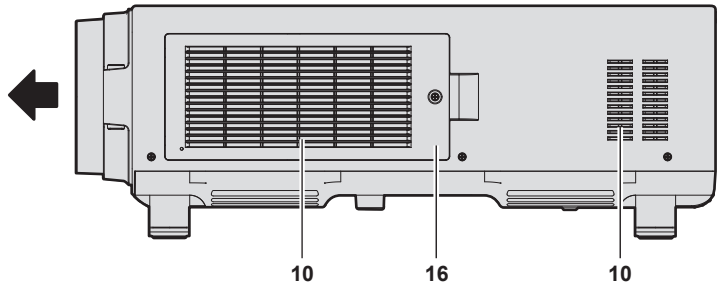
- リモコンを直接本体のリモコン受信部に向けて操作する場合は、リモコン受信部正面より約 30 m 以内で操作してください。また、上下に± 15°と左右に± 30°まで操作できますが、操作可能距離が短くなる場合があります。
- リモコンとリモコン受信部の間に障害物があると、正しく動作しない場合があります。
- リモコンからの信号を、スクリーンに反射させて本機を操作できます。ただし、スクリーン特性による光反射ロスにより、操作有効範囲が制限される場合があります。
- 本体のリモコン受信部に蛍光灯などの強い光が当たっていると、操作できなくなる場合があります。できるだけ光源から離して設置してください。
- 本体がリモコンの信号を受信すると電源インジケータ 〈ON (G) /STANDBY (R)〉 が点滅します。

本体

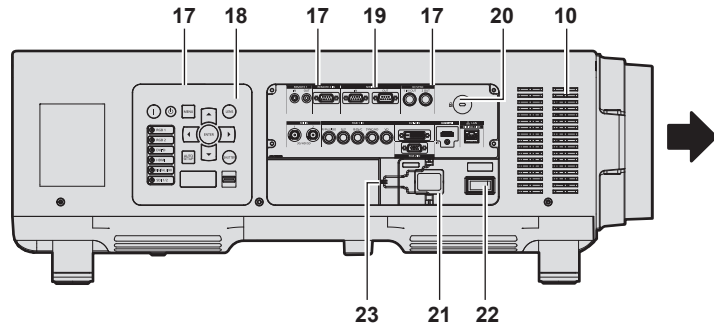
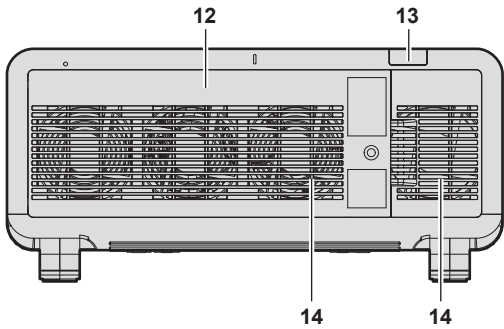
■ 前面



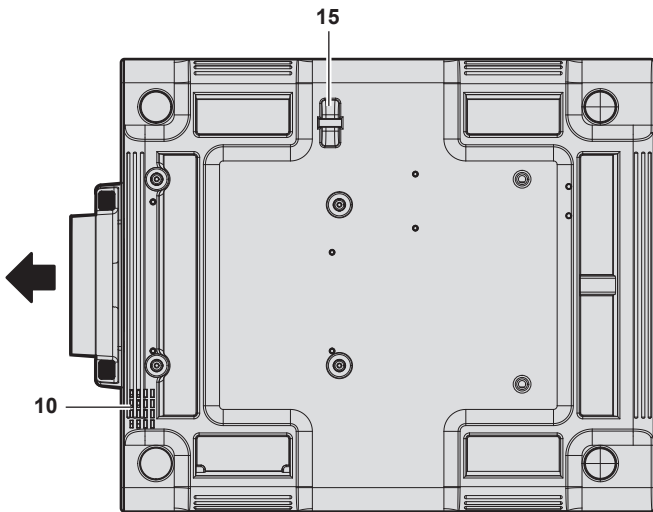
■ 側面



■ 後面



■ 底面



← : 投写方向



警告



排気口には手やものを近づけない

- 手や顔を近づけない。
- 指を入れない。
- 熱に弱いものを近くに置かない。

排気口からは熱風がでているため、やけど・けが・変形の原因になります。

- 1 電源インジケータ 〈ON (G) /STANDBY (R)〉
電源の状態を表示します。
- 2 ランプインジケータ 〈LAMP1〉
ランプ 1 の状態を表示します。
- 3 ランプインジケータ 〈LAMP2〉
ランプ 2 の状態を表示します。
- 4 ランプインジケータ 〈LAMP3〉
ランプ 3 の状態を表示します。
- 5 ランプインジケータ 〈LAMP4〉
ランプ 4 の状態を表示します。
- 6 温度インジケータ 〈TEMP〉
内部温度の状態を表示します。
- 7 フィルターインジケータ 〈FILTER〉
エアフィルターユニットの状態を表示します。
- 8 アジャスター脚
設置姿勢を調整します。
- 9 リモコン受信部 (前)
- 10 吸気口
- 11 投写レンズカバー
- 12 ランプユニット収納扉
- 13 リモコン受信部 (後)
- 14 排気口
- 15 セキュリティーバー
盗難防止用にワイヤーなどを取り付けることができます。
- 16 エアフィルターカバー
内部にエアフィルターユニットがあります。

- 17 本体操作部、接続端子部の照明
- 18 本体操作部 (☞ 23 ページ)
- 19 接続端子部 (☞ 24 ページ)

- 20 セキュリティスロット
このセキュリティスロットは、Kensington 社製セキュリ
ティーケーブルに対応しています。
Kensington 社製セキュリティーケーブルについてのお問い合
わせ先は、次のとおりです。

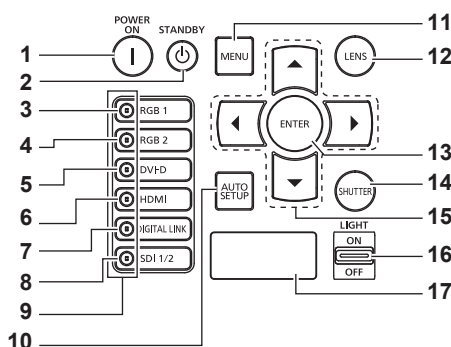
七陽商事株式会社 情報機器事業部
〒103-0007
東京都中央区日本橋浜町 2-55-7 ナナヨービル
Tel 03-3663-7740
Fax 03-3669-2367
URL <http://www.nanayojapan.co.jp/>
* 連絡先は変更になる場合があります。ご了承ください。

- 21 <AC IN> 端子
付属の電源コードを接続します。
- 22 主電源 <MAIN POWER> スイッチ
主電源を切 / 入します。
- 23 電源コードホルダー

お願い

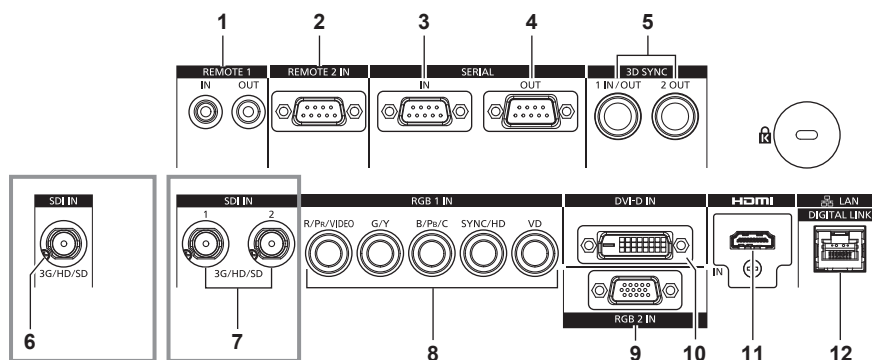
- 本機の吸気口・排気口をふさがないでください。

■ 本体操作部



- 1 電源入 <I> ボタン
本体の主電源 <MAIN POWER> スイッチが <ON> 側で、電
源が切れている状態 (スタンバイ状態) のとき、本機を投写状
態にします。
- 2 電源スタンバイ <O> ボタン
本体の主電源 <MAIN POWER> スイッチが <ON> 側で、投
写状態のとき、本機の電源を切った状態 (スタンバイ状態) に
します。
- 3 <RGB1> ボタン
RGB1 に入力を切り換えます。
- 4 <RGB2> ボタン
RGB2 に入力を切り換えます。
- 5 <DVI-D> ボタン
DVI-D に入力を切り換えます。
- 6 <HDMI> ボタン
HDMI に入力を切り換えます。
- 7 <DIGITAL LINK> ボタン
DIGITAL LINK に入力を切り換えます。
- 8 <SDI 1/2> ボタン
SDI に入力を切り換えます。
(PT-DZ21K2J、PT-DS20K2J、PT-DZ16K2J のみ)
- 9 入力選択端子表示インジケータ
選択されている入力端子を示すインジケータです。選択され
ている入力端子に映像信号が入力されている場合は点灯、入力
されていない場合は点滅します。
- 10 <AUTO SETUP> ボタン
映像を投写中に、画面表示位置を自動調整します。自動調整中
は画面に [実行中] と表示されます。(☞ 70 ページ)
- 11 <MENU> ボタン
メインメニューを表示したり、消したりします。(☞ 74 ペ
ージ)
サブメニューが表示されているときは、1 つ前の画面に戻りま
す。
オンスクリーン表示がオフ (非表示) の状態で、本体操作部の
<MENU> ボタンを 3 秒以上長押しすると、オンスクリーン表
示の非表示状態を解除します。
- 12 <LENS> ボタン
レンズのフォーカス、ズーム、シフト (位置) の調整をします。
- 13 <ENTER> ボタン
メニュー画面の項目の決定や実行をします。
- 14 <SHUTTER> ボタン
映像を一時的に消したい場合に使用します。(☞ 69 ページ)
- 15 ▲▼▶ 選択ボタン
メニュー画面の項目選択や、設定の切り換えおよびレベルの調
整をします。
また、[セキュリティー] のパスワード入力や文字の入力にも
使用します。
- 16 <LIGHT> スイッチ
接続端子部および本体操作部の照明スイッチです。
- 17 自己診断表示
入力電源電圧の値を表示したり、エラーや警告が起きた場合に
自動的にその内容を表示したりします。
(☞ 72、187 ページ)

■ 接続端子部



- | | |
|--|--|
| <p>1 <REMOTE 1 IN> 端子 / <REMOTE 1 OUT> 端子
本体を複数台使用する環境で、リモコンを接続して連結制御する端子です。</p> <p>2 <REMOTE 2 IN> 端子
外部制御回路を使用して本体を遠隔操作する端子です。</p> <p>3 <SERIAL IN> 端子
コンピューターを接続して本体を外部制御するための RS-232C 準拠の入力端子です。</p> <p>4 <SERIAL OUT> 端子
<SERIAL IN> 端子に接続されている信号を出力する端子です。</p> <p>5 <3D SYNC 1 IN/OUT> 端子 / <3D SYNC 2 OUT> 端子
3D のシステムで本機を使用する場合に制御信号を入出力する端子です。
(PT-DZ21K2J、PT-DS20K2J のみ)</p> <p>6 <SDI IN> 端子
SDI 信号を入力する端子です。
(PT-DZ16K2J のみ)</p> | <p>7 <SDI IN 1> 端子 / <SDI IN 2> 端子
SDI 信号を入力する端子です。
(PT-DZ21K2J、PT-DS20K2J のみ)</p> <p>8 <RGB 1 IN> (<R/P_R/VIDEO>、<G/Y>、<B/P_B/C>、<SYNC/HD>、<VD>) 端子
RGB 信号または YC_BC_R/YP_BP_R 信号、Y/C 信号、ビデオ信号を入力する端子です。</p> <p>9 <RGB 2 IN> 端子
RGB 信号または YC_BC_R/YP_BP_R 信号を入力する端子です。</p> <p>10 <DVI-D IN> 端子
DVI-D 信号を入力する端子です。</p> <p>11 <HDMI IN> 端子
HDMI 信号を入力する端子です。</p> <p>12 <DIGITAL LINK/LAN> 端子
ネットワーク接続する LAN 端子です。または、LAN 端子経由で映像信号を送出する機器を接続するときの端子です。</p> |
|--|--|

お願い

- プロジェクターに直接接続する LAN ケーブルは、屋内だけで配線してください。

リモコンの準備

電池を入れる、取り出す

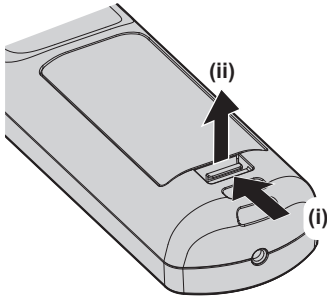


図 1

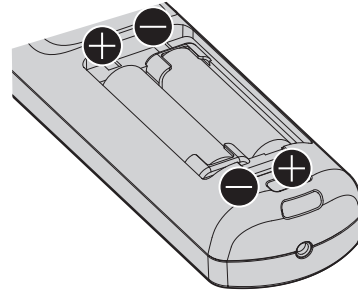


図 2

- 1) ふたを開ける (図 1)
- 2) 電池を入れ、ふたを閉じる (●側から先に入れます) (図 2)
 - 電池を取り出す場合は、逆の手順で行います。

本機を複数台使用するとき

本機を複数台並べて使用する場合、それぞれの本体に個々の ID ナンバーを設定することにより、1 つのリモコンで同時制御や個別制御ができます。

ID ナンバーを設定して使用する場合は、初期設定終了後、まず本体の ID ナンバーを設定し、次にリモコンの ID ナンバーを設定します。初期設定については、“初期設定画面が表示されたら” (☞ 56 ページ) をご覧ください。工場出荷時、本機 (本体とリモコン) の ID ナンバーは [オール] に設定されていますので、そのままお使いいただけます。必要に応じて、本体とリモコンの ID ナンバーを設定してください。

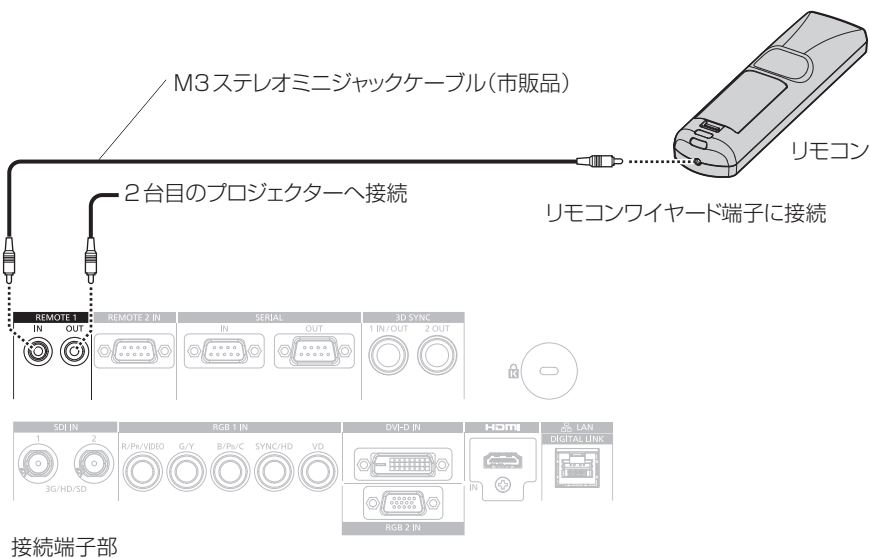
リモコンの ID ナンバーの設定について、詳しくは “リモコンの ID ナンバーを設定する” (☞ 72 ページ) をご覧ください。

お知らせ

- 本体の ID ナンバーは、メニューの [プロジェクターセットアップ] → [プロジェクター ID] で設定してください。

ケーブルで本体と接続して使う

本機を複数台並べて、1つのリモコンで同時制御したい場合は、本体の〈REMOTE 1 IN〉 / 〈REMOTE 1 OUT〉端子を利用して、市販のM3ステレオミニジャックケーブルを使用して接続します。本体とリモコンとの間に障害物がある場所や、外光の影響を受けやすい場所で使用する場合にも効果的です。



お願い

- ケーブルは長さが 15 m 以下、2 芯シールドのものを使用してください。ケーブルの長さが 15 m を超えるものや、ケーブルのシールドが不十分なものを使用すると、動作しない場合があります。

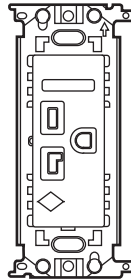
第2章 準備

設置や接続など、ご使用前に行っていただく内容について説明しています。

設置する

使用可能なコンセント

本機には、AC200 V 15 A に対応した接地コンセントが必要です。(次のイラストは例です。)



設置形態

本機の設置形態は次のとおりです。設置形態に応じてメニューの [プロジェクターセットアップ] → [投写方式] (☞ 122 ページ) を設定してください。

- ポートレート設置する場合は、別売品の交換用ランプユニット (ポートレートモード専用) (品番：ET-LAD520P (1 灯)、ET-LAD520PF (4 灯)) を使用してください。(PT-DZ21K2J、PT-DS20K2J、PT-DW17K2J のみ)
PT-DZ16K2J は、ポートレート設置では使用できません。

天井設置で前方に投写する場合		床置き設置で後方から投写する場合 (透過式スクリーン使用)	
メニュー項目	設定値	メニュー項目	設定値
[投写方式]	[フロント / 天井]	[投写方式]	[リア / 床置]

天井設置で後方から投写する場合 (透過式スクリーン使用)		床置き設置で前方に投写する場合	
メニュー項目	設定値	メニュー項目	設定値
[投写方式]	[リア / 天井]	[投写方式]	[フロント / 床置]

ポートレート設置で後方から投写する場合 (透過式スクリーン使用)		ポートレート設置で前方に投写する場合	
メニュー項目	設定値	メニュー項目	設定値
[投写方式]	[リア / 床置]	[投写方式]	[フロント / 床置]

お知らせ

- ポートレート設置時、オンスクリーンメニューは横向きで表示されます。
縦向きで表示するには、メニューの [表示オプション] → [オンスクリーン表示] (☞ 115 ページ) で [OSD 回転] の設定を変更してください。
(PT-DZ21K2J、PT-DS20K2J、PT-DW17K2J のみ)

設置オプションについて (別売品)

別売品の天つり金具 (品番: ET-PKD520H (高天井用)、ET-PKD520S (低天井用)) と、天つり金具 (品番: ET-PKD520B (取付用ベース金具)) とを組み合わせて、天井に取り付けて設置できます。

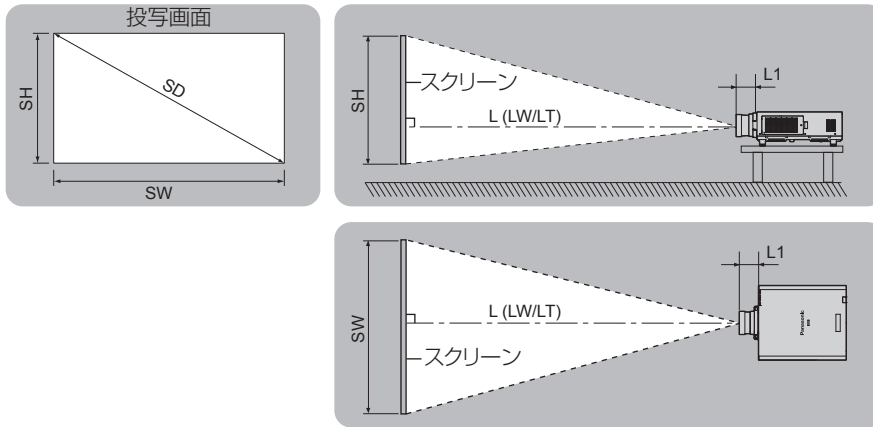
- 必ず、本機専用の天つり金具をご使用ください。
- 本機の取り付けおよび設置については、天つり金具の施工説明書をご覧ください。

お願い

- 天つり金具の取り付け工事は、性能、安全確保のため、必ずお求めの販売店または工事専門業者に施工を依頼してください。

投写関係

本機の設置は、スクリーンサイズや投写距離を参考にして設置してください。なお、スクリーンサイズ、スクリーン位置に応じて画面サイズ、画面位置を調整できます。固定焦点レンズ (品番: ET-D75LE90) を装着している場合は、スクリーンとプロジェクターの投写関係が、他のレンズと異なります。詳しくは、“固定焦点レンズ (品番: ET-D75LE90) の場合” (☞ 30 ページ) をご覧ください。



(単位: m)

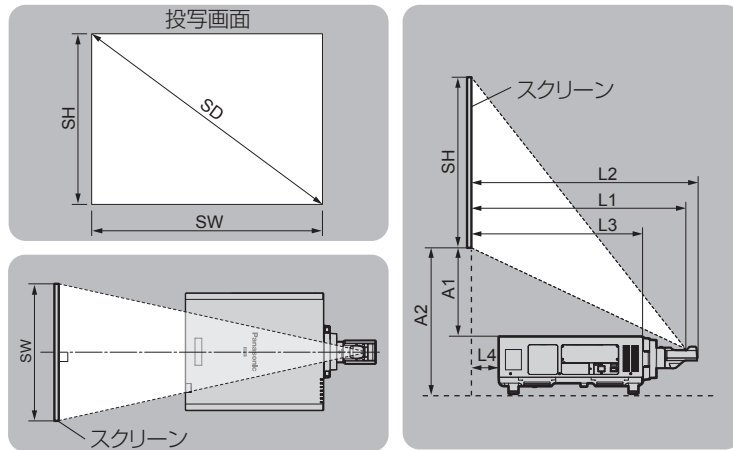
L (LW/LT) *1	投写距離
L1	レンズ突出寸法
SH	投写画面高さ
SW	投写画面幅
SD	投写画面サイズ

*1 LW: ズームレンズ使用時、最短投写距離
LT: ズームレンズ使用時、最長投写距離

(単位: m)

投写レンズ品番	L1 の寸法 (概略値)
ET-D75LE6	0.212
ET-D75LE8	0.254
ET-D75LE10	0.125
ET-D75LE20	0.121
ET-D75LE30	0.121
ET-D75LE40	0.124
ET-D75LE50	0.203

■ 固定焦点レンズ（品番：ET-D75LE90）の場合



(単位：m)

SH	投写画面高さ
SW	投写画面幅
SD	投写画面サイズ
L1	投写距離（スクリーンからミラー反射面*1まで）
L2	プロジェクターとスクリーンの距離（スクリーンからレンズ先端まで）
L3	プロジェクターとスクリーンの距離（スクリーンからプロジェクター前面まで）
L4	プロジェクターとスクリーンの距離（スクリーンからプロジェクター後面まで）
A1	プロジェクターとスクリーンの距離（スクリーン下端からプロジェクター天面まで）
A2	プロジェクターとスクリーンの距離（スクリーン下端からプロジェクター底面まで）

*1 ミラー反射面は固定焦点レンズ内部にあるため、外側からは確認できません。

(単位：m)

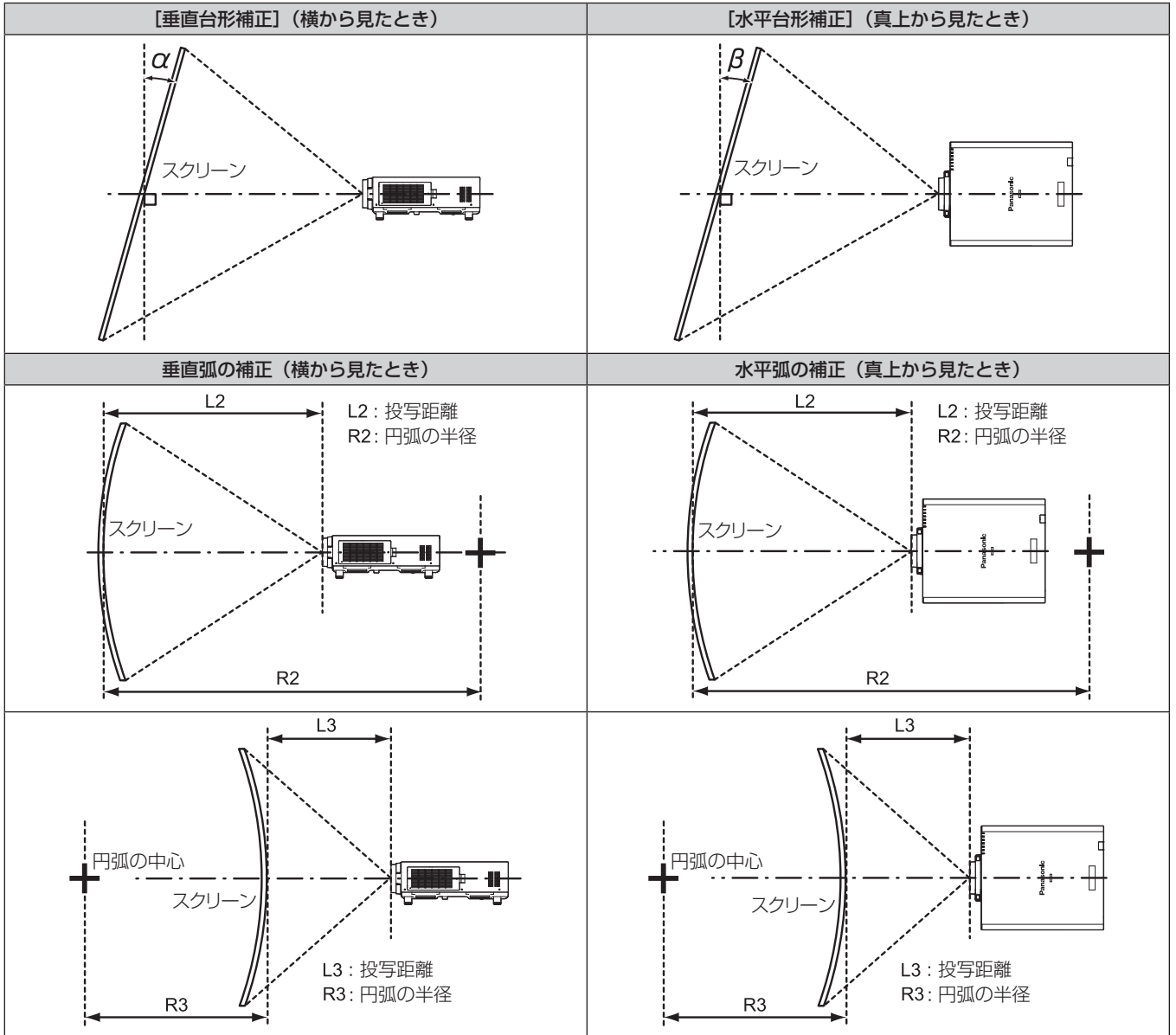
プロジェクターとスクリーンの距離	計算式
L2	$= L1^{*1} + 0.029$
L3	$= L1^{*1} - 0.277$
L4	$= L1^{*1} - 1.007$
A2	$= A1^{*1} + 0.291$

*1 数値の求め方について、詳しくは、「投写レンズ別投写距離計算式」(☞ 42 ページ) をご覧ください。

お願い

- 設置する前に“ご使用になる前に” (☞ 13 ページ) をお読みください。
特に固定焦点レンズ（品番：ET-D75LE90）をご使用の場合は、投写画面が長方形になるよう、プロジェクターはその後面とスクリーン面を平行にして設置してください。
ただし、設置したあとでも、ある範囲の垂直方向の台形ひずみを、メニューの [位置調整] → [幾何学歪補正] → [台形補正] → [垂直台形補正] (☞ 91 ページ) で補正できます。補正できる範囲については、「[幾何学歪補正] による投写範囲」 (☞ 31 ページ) をご覧ください。
- 本機と高出力のレーザー機器を同じ部屋で使用しないでください。レーザー光が投写レンズ面に入ると DLP チップの故障の原因になります。
- L4 の寸法は、プロジェクター本体の後面と壁面との間の距離ではなく、プロジェクター本体の後面とスクリーン面との間の距離です。排気を妨げないよう、プロジェクター本体の後面と壁や物との間は 500 mm 以上離して設置してください。
密閉した空間に設置する場合は、別途、空調設備、換気設備を設けてください。換気が不十分な場合、排気熱が滞留することで、本機の保護回路がはたらくことがあります。

[幾何学歪補正] による投写範囲



標準状態

投写レンズ品番	【台形補正】のみ		【台形補正】と【曲面補正】の併用時				【曲面補正】のみ	
	垂直台形補正角 α (°)	水平台形補正角 β (°)	垂直台形補正角 α (°)	水平台形補正角 β (°)	R2/L2 の最小値	R3/L3 の最小値	R2/L2 の最小値	R3/L3 の最小値
ET-D75LE6	± 28	± 15	± 10	± 10	1.6	3.9	0.9	2.3
ET-D75LE8	± 40	± 15	± 20	± 15	0.2	0.4	0.2	0.3
ET-D75LE10	± 40	± 15	± 20	± 15	1.1	2.6	0.6	1.5
ET-D75LE20	± 40	± 15	± 20	± 15	0.9	1.7	0.5	1.0
ET-D75LE30	± 40	± 15	± 20	± 15	0.6	1.2	0.4	0.7
ET-D75LE40	± 40	± 15	± 20	± 15	0.4	0.7	0.2	0.4
ET-D75LE50	± 22	± 15	± 8	± 8	2.0	4.9	1.2	2.9
ET-D75LE90 ^{*1}	+5 / -0	0	—	—	—	—	—	—

*1 プロジェクター本体とスクリーンの距離が遠ざかる方向の垂直台形補正のみ補正できます。

別売品のアップグレードキット (品番: ET-UK20) 適用時

(PT-DZ21K2J、PT-DS20K2J のみ)

投写レンズ品番	【台形補正】のみ ^{*1}		【台形補正】と【曲面補正】の併用時				【曲面補正】のみ	
	垂直台形補正角 α (°)	水平台形補正角 β (°)	垂直台形補正角 α (°)	水平台形補正角 β (°)	R2/L2 の最小値	R3/L3 の最小値	R2/L2 の最小値	R3/L3 の最小値
ET-D75LE6	± 28	± 15	± 10	± 10	1.2	3.0	0.7	1.7
ET-D75LE8	± 45	± 40	± 20	± 15	0.2	0.3	0.1	0.2
ET-D75LE10	± 40	± 40	± 20	± 15	0.9	2.0	0.5	1.1
ET-D75LE20	± 40	± 40	± 20	± 15	0.7	1.3	0.4	0.7
ET-D75LE30	± 45	± 40	± 20	± 15	0.5	0.9	0.3	0.5
ET-D75LE40	± 45	± 40	± 20	± 15	0.3	0.5	0.2	0.3
ET-D75LE50	± 22	± 15	± 8	± 8	1.5	3.7	0.9	2.2
ET-D75LE90 ^{*2}	+5 / -0	0	—	—	—	—	—	—

*1 【垂直台形補正】と【水平台形補正】を同時使用時は合計で 55° を超えて補正することはできません。

*2 プロジェクター本体とスクリーンの距離が遠ざかる方向の垂直台形補正のみ補正できます。

お知らせ

- 【幾何学歪補正】を使用した場合、補正量が大きくなるとフォーカスが画面全体では合わない場合があります。
- 曲面のスクリーンは、真円の一部を切り取った円弧の形状にしてください。
- 【幾何学歪補正】の各項目の調整操作範囲は、使用する投写レンズによっては記載の投写範囲とは一致しないことがあります。投写範囲を超えると補正できないことがありますので、投写範囲内でご使用ください。

投写レンズごとの投写距離

記載の投写距離は± 5 % の誤差が発生します。

また、[幾何学歪補正] 使用時は、所定の画面サイズよりも小さくなる方向で補正されます。

PT-DZ21K2J の場合

■ 画面アスペクト比 16 : 10 のとき

(単位 : m)

レンズタイプ			ズームレンズ											
投写レンズ品番			ET-D75LE6		ET-D75LE10		ET-D75LE20		ET-D75LE30		ET-D75LE40		ET-D75LE8	
スローレシオ ^{*1}			0.9-1.1 : 1		1.3-1.7 : 1		1.7-2.4 : 1		2.4-4.7 : 1		4.6-7.4 : 1		7.3-13.8 : 1	
投写画面サイズ			投写距離 (L)											
対角 (SD)	高さ (SH)	幅 (SW)	最短 (LW)	最長 (LT)	最短 (LW)	最長 (LT)	最短 (LW)	最長 (LT)	最短 (LW)	最長 (LT)	最短 (LW)	最長 (LT)	最短 (LW)	最長 (LT)
1.78 (70 型)	0.942	1.508	1.35	1.62	1.90	2.46	2.46	3.58	3.56	6.94	6.87	11.04	10.78	20.56
2.03 (80 型)	1.077	1.723	1.55	1.86	2.19	2.83	2.82	4.11	4.08	7.96	7.88	12.65	12.37	23.55
2.29 (90 型)	1.212	1.939	1.76	2.10	2.47	3.20	3.19	4.64	4.61	8.98	8.88	14.25	13.97	26.54
2.54 (100 型)	1.346	2.154	1.96	2.34	2.76	3.56	3.55	5.17	5.13	9.99	9.88	15.85	15.57	29.53
3.05 (120 型)	1.615	2.585	2.36	2.82	3.32	4.30	4.28	6.22	6.18	12.03	11.89	19.05	18.76	35.50
3.81 (150 型)	2.019	3.231	2.96	3.55	4.18	5.40	5.37	7.81	7.75	15.08	14.90	23.85	23.54	44.47
5.08 (200 型)	2.692	4.308	3.97	4.75	5.60	7.24	7.19	10.45	10.38	20.16	19.92	31.86	31.52	59.41
6.35 (250 型)	3.365	5.385	4.98	5.96	7.02	9.07	9.00	13.09	13.00	25.25	24.95	39.86	39.49	74.36
7.62 (300 型)	4.039	6.462	5.99	7.17	8.44	10.91	10.82	15.73	15.62	30.34	29.97	47.87	47.47	89.30
8.89 (350 型)	4.712	7.539	6.99	8.37	9.86	12.74	12.64	18.37	18.24	35.42	34.99	55.87	55.44	104.24
10.16 (400 型)	5.385	8.616	8.00	9.58	11.28	14.58	14.46	21.01	20.86	40.51	40.01	63.87	63.42	119.19
12.70 (500 型)	6.731	10.770	10.01	11.99	14.12	18.25	18.09	26.29	26.11	50.68	50.05	79.88	79.37	149.08
15.24 (600 型)	8.077	12.923	12.03	14.40	16.96	21.92	21.73	31.58	31.35	60.85	60.09	95.89	95.32	178.96
17.78 (700 型)	9.423	15.077	14.04	16.82	19.80	25.60	25.36	36.86	36.60	71.02	70.13	111.90	111.27	—
20.32 (800 型)	10.770	17.231	16.06	19.23	22.64	29.27	29.00	42.14	41.84	81.19	80.17	127.91	127.23	—
22.86 (900 型)	12.116	19.385	18.07	21.64	25.48	32.94	32.63	47.42	47.09	91.36	90.21	143.92	143.18	—
25.40 (1000 型)	13.462	21.539	20.08	24.06	28.33	36.61	36.27	52.70	52.33	101.53	100.25	159.93	159.13	—

レンズタイプ			固定焦点レンズ			
投写レンズ品番			ET-D75LE90 ^{*2}			ET-D75LE50
スローレシオ ^{*1}			0.36 : 1			0.7 : 1
投写画面サイズ			投写距離	プロジェクターとスクリーンの距離		投写距離 (L)
対角 (SD)	高さ (SH)	幅 (SW)	(L1)	(L4)	(A1)	固定
1.78 (70 型)	0.942	1.508	—	—	—	1.01
2.03 (80 型)	1.077	1.723	—	—	—	1.16
2.29 (90 型)	1.212	1.939	—	—	—	1.32
2.54 (100 型)	1.346	2.154	—	—	—	1.47
3.05 (120 型)	1.615	2.585	0.94	-0.06	0.26 - 0.34	1.78
3.81 (150 型)	2.019	3.231	1.18	0.17	0.35 - 0.46	2.24
5.08 (200 型)	2.692	4.308	1.56	0.55	0.50 - 0.65	3.01
6.35 (250 型)	3.365	5.385	1.95	0.94	0.66 - 0.84	3.78
7.62 (300 型)	4.039	6.462	2.33	1.32	0.81 - 1.03	4.56
8.89 (350 型)	4.712	7.539	2.72	1.71	0.96 - 1.22	5.33
10.16 (400 型)	5.385	8.616	3.10	2.09	1.12 - 1.41	6.10
12.70 (500 型)	6.731	10.770	3.87	2.86	1.43 - 1.79	7.64
15.24 (600 型)	8.077	12.923	4.64	3.63	1.74 - 2.17	9.18
17.78 (700 型)	9.423	15.077	—	—	—	10.72
20.32 (800 型)	10.770	17.231	—	—	—	12.27
22.86 (900 型)	12.116	19.385	—	—	—	13.81
25.40 (1000 型)	13.462	21.539	—	—	—	15.35

*1 スローレシオは、投写画面サイズ 150 型投写時の値を基準にしています。

*2 固定焦点レンズ (品番: ET-D75LE90) を装着している場合は、スクリーンとプロジェクターの投写関係が、他のレンズと異なります。詳しくは、「固定焦点レンズ (品番: ET-D75LE90) の場合」(P. 30 ページ) をご覧ください。

■ 画面アスペクト比 16 : 9 のとき

(単位 : m)

レンズタイプ			ズームレンズ											
投写レンズ品番			ET-D75LE6		ET-D75LE10		ET-D75LE20		ET-D75LE30		ET-D75LE40		ET-D75LE8	
スローレシオ ^{*1}			0.9-1.1 : 1		1.3-1.7 : 1		1.7-2.4 : 1		2.4-4.7 : 1		4.6-7.4 : 1		7.3-13.8 : 1	
投写画面サイズ			投写距離 (L)											
対角 (SD)	高さ (SH)	幅 (SW)	最短 (LW)	最長 (LT)	最短 (LW)	最長 (LT)	最短 (LW)	最長 (LT)	最短 (LW)	最長 (LT)	最短 (LW)	最長 (LT)	最短 (LW)	最長 (LT)
1.78 (70型)	0.872	1.550	1.39	1.66	1.96	2.53	2.53	3.68	3.66	7.14	7.07	11.36	11.09	21.14
2.03 (80型)	0.996	1.771	1.60	1.91	2.25	2.91	2.91	4.23	4.20	8.19	8.10	13.00	12.73	24.21
2.29 (90型)	1.121	1.992	1.81	2.16	2.54	3.29	3.28	4.77	4.74	9.23	9.13	14.65	14.37	27.29
2.54 (100型)	1.245	2.214	2.01	2.41	2.83	3.67	3.65	5.31	5.28	10.28	10.16	16.29	16.01	30.36
3.05 (120型)	1.494	2.657	2.43	2.90	3.42	4.42	4.40	6.40	6.35	12.37	12.23	19.58	19.29	36.50
3.81 (150型)	1.868	3.321	3.05	3.65	4.29	5.55	5.52	8.03	7.97	15.50	15.32	24.52	24.21	45.72
5.08 (200型)	2.491	4.428	4.08	4.89	5.75	7.44	7.39	10.74	10.67	20.73	20.48	32.75	32.40	61.08
6.35 (250型)	3.113	5.535	5.12	6.13	7.21	9.33	9.26	13.46	13.36	25.96	25.64	40.97	40.60	76.44
7.62 (300型)	3.736	6.641	6.15	7.37	8.67	11.21	11.13	16.17	16.06	31.18	30.80	49.20	48.80	91.79
8.89 (350型)	4.358	7.748	7.19	8.61	10.13	13.10	12.99	18.88	18.75	36.41	35.96	57.43	57.00	107.15
10.16 (400型)	4.981	8.855	8.22	9.85	11.59	14.99	14.86	21.60	21.45	41.64	41.12	65.65	65.19	122.51
12.70 (500型)	6.226	11.069	10.29	12.33	14.51	18.76	18.60	27.03	26.84	52.09	51.44	82.11	81.59	153.23
15.24 (600型)	7.472	13.283	12.36	14.81	17.44	22.54	22.33	32.46	32.23	62.54	61.76	98.56	97.98	183.95
17.78 (700型)	8.717	15.497	14.43	17.29	20.36	26.31	26.07	37.89	37.62	73.00	72.08	115.02	114.38	—
20.32 (800型)	9.962	17.710	16.50	19.77	23.28	30.09	29.81	43.31	43.01	83.45	82.41	131.47	130.77	—
22.86 (900型)	11.207	19.924	18.57	22.25	26.20	33.86	33.54	48.74	48.40	93.90	92.73	147.92	147.17	—
25.40 (1000型)	12.453	22.138	20.64	24.73	29.12	37.63	37.28	54.17	53.79	104.36	103.05	164.38	163.56	—

レンズタイプ			固定焦点レンズ			
投写レンズ品番			ET-D75LE90 ^{*2}			ET-D75LE50
スローレシオ ^{*1}			0.36 : 1			0.7 : 1
投写画面サイズ			投写距離	プロジェクターとスクリーンの距離		投写距離 (L)
対角 (SD)	高さ (SH)	幅 (SW)	(L1)	(L4)	(A1)	固定
1.78 (70型)	0.872	1.550	—	—	—	1.04
2.03 (80型)	0.996	1.771	—	—	—	1.20
2.29 (90型)	1.121	1.992	—	—	—	1.36
2.54 (100型)	1.245	2.214	—	—	—	1.51
3.05 (120型)	1.494	2.657	0.97	-0.04	0.27 - 0.44	1.83
3.81 (150型)	1.868	3.321	1.21	0.20	0.36 - 0.58	2.31
5.08 (200型)	2.491	4.428	1.60	0.60	0.52 - 0.81	3.10
6.35 (250型)	3.113	5.535	2.00	0.99	0.68 - 1.04	3.89
7.62 (300型)	3.736	6.641	2.39	1.39	0.83 - 1.27	4.68
8.89 (350型)	4.358	7.748	2.79	1.78	0.99 - 1.50	5.48
10.16 (400型)	4.981	8.855	3.19	2.18	1.15 - 1.73	6.27
12.70 (500型)	6.226	11.069	3.98	2.97	1.47 - 2.19	7.85
15.24 (600型)	7.472	13.283	4.77	3.76	1.78 - 2.65	9.44
17.78 (700型)	8.717	15.497	—	—	—	11.02
20.32 (800型)	9.962	17.710	—	—	—	12.61
22.86 (900型)	11.207	19.924	—	—	—	14.19
25.40 (1000型)	12.453	22.138	—	—	—	15.78

*1 スローレシオは、投写画面サイズ 150 型投写時の値を基準にしています。

*2 固定焦点レンズ (品番:ET-D75LE90) を装着している場合は、スクリーンとプロジェクターの投写関係が、他のレンズと異なります。詳しくは、「固定焦点レンズ (品番:ET-D75LE90) の場合」 (P.30 ページ) をご覧ください。

■ 画面アスペクト比 4 : 3 のとき

(単位 : m)

レンズタイプ			ズームレンズ											
投写レンズ品番			ET-D75LE6		ET-D75LE10		ET-D75LE20		ET-D75LE30		ET-D75LE40		ET-D75LE8	
スローレシオ ^{*1}			1.1-1.3 : 1		1.6-2.0 : 1		2.0-2.9 : 1		2.9-5.6 : 1		5.5-8.9 : 1		8.8-16.5 : 1	
投写画面サイズ			投写距離 (L)											
対角 (SD)	高さ (SH)	幅 (SW)	最短 (LW)	最長 (LT)	最短 (LW)	最長 (LT)	最短 (LW)	最長 (LT)	最短 (LW)	最長 (LT)	最短 (LW)	最長 (LT)	最短 (LW)	最長 (LT)
1.78 (70型)	1.067	1.422	1.54	1.84	2.17	2.80	2.80	4.07	4.04	7.88	7.80	12.52	12.25	23.32
2.03 (80型)	1.219	1.626	1.77	2.11	2.49	3.22	3.21	4.67	4.64	9.03	8.94	14.34	14.06	26.71
2.29 (90型)	1.372	1.829	2.00	2.38	2.81	3.63	3.62	5.27	5.23	10.19	10.07	16.15	15.87	30.09
2.54 (100型)	1.524	2.032	2.22	2.66	3.13	4.05	4.03	5.86	5.82	11.34	11.21	17.96	17.67	33.47
3.05 (120型)	1.829	2.438	2.68	3.20	3.77	4.88	4.86	7.06	7.01	13.64	13.48	21.59	21.28	40.24
3.81 (150型)	2.286	3.048	3.36	4.02	4.74	6.13	6.09	8.85	8.79	17.09	16.89	27.02	26.70	50.39
5.08 (200型)	3.048	4.064	4.50	5.39	6.35	8.21	8.15	11.84	11.76	22.85	22.58	36.09	35.73	67.31
6.35 (250型)	3.810	5.080	5.64	6.76	7.96	10.28	10.20	14.83	14.73	28.61	28.26	45.15	44.76	84.23
7.62 (300型)	4.572	6.096	6.78	8.12	9.56	12.36	12.26	17.82	17.70	34.36	33.94	54.21	53.79	101.14
8.89 (350型)	5.334	7.112	7.92	9.49	11.17	14.44	14.32	20.81	20.67	40.12	39.63	63.27	62.82	118.06
10.16 (400型)	6.096	8.128	9.06	10.85	12.78	16.52	16.38	23.80	23.63	45.88	45.31	72.33	71.85	134.98
12.70 (500型)	7.620	10.160	11.34	13.58	16.00	20.68	20.49	29.78	29.57	57.39	56.68	90.45	89.91	168.81
15.24 (600型)	9.144	12.192	13.62	16.32	19.21	24.83	24.61	35.76	35.51	68.91	68.05	108.58	107.96	202.65
17.78 (700型)	10.668	14.224	15.90	19.05	22.43	28.99	28.72	41.74	41.45	80.42	79.41	126.70	126.02	—
20.32 (800型)	12.192	16.256	18.18	21.78	25.65	33.15	32.84	47.72	47.38	91.93	90.78	144.82	144.08	—
22.86 (900型)	13.716	18.288	20.46	24.51	28.86	37.31	36.95	53.70	53.32	103.45	102.15	162.95	162.14	—
25.40 (1000型)	15.240	20.320	22.74	27.24	32.08	41.46	41.07	59.68	59.26	114.96	113.52	181.07	180.20	—

レンズタイプ			固定焦点レンズ			
投写レンズ品番			ET-D75LE90 ^{*2}			ET-D75LE50
スローレシオ ^{*1}			0.44 : 1			0.8 : 1
投写画面サイズ			投写距離	プロジェクターとスクリーンの距離		投写距離 (L)
対角 (SD)	高さ (SH)	幅 (SW)	(L1)	(L4)	(A1)	固定
1.78 (70型)	1.067	1.422	—	—	—	1.15
2.03 (80型)	1.219	1.626	—	—	—	1.33
2.29 (90型)	1.372	1.829	—	—	—	1.50
2.54 (100型)	1.524	2.032	—	—	—	1.67
3.05 (120型)	1.829	2.438	1.07	0.06	0.30 - 0.40	2.02
3.81 (150型)	2.286	3.048	1.33	0.32	0.41 - 0.53	2.55
5.08 (200型)	3.048	4.064	1.76	0.76	0.58 - 0.75	3.42
6.35 (250型)	3.810	5.080	2.20	1.19	0.76 - 0.96	4.29
7.62 (300型)	4.572	6.096	2.64	1.63	0.93 - 1.18	5.17
8.89 (350型)	5.334	7.112	3.07	2.06	1.11 - 1.40	6.04
10.16 (400型)	6.096	8.128	3.51	2.50	1.28 - 1.61	6.91
12.70 (500型)	7.620	10.160	4.38	3.37	1.63 - 2.04	8.66
15.24 (600型)	9.144	12.192	5.25	4.24	1.98 - 2.47	10.40
17.78 (700型)	10.668	14.224	—	—	—	12.15
20.32 (800型)	12.192	16.256	—	—	—	13.90
22.86 (900型)	13.716	18.288	—	—	—	15.64
25.40 (1000型)	15.240	20.320	—	—	—	17.39

*1 スローレシオは、投写画面サイズ 150 型投写時の値を基準にしています。

*2 固定焦点レンズ (品番:ET-D75LE90) を装着している場合は、スクリーンとプロジェクターの投写関係が、他のレンズと異なります。詳しくは、「固定焦点レンズ (品番:ET-D75LE90) の場合」 (P.30 ページ) をご覧ください。

PT-DS20K2J の場合

■ 画面アスペクト比 4 : 3 のとき

(単位 : m)

レンズタイプ			ズームレンズ											
投写レンズ品番			ET-D75LE6		ET-D75LE10		ET-D75LE20		ET-D75LE30		ET-D75LE40		ET-D75LE8	
スローレシオ ^{*1}			1.0-1.2 : 1		1.4-1.8 : 1		1.8-2.6 : 1		2.6-5.1 : 1		5.0-8.0 : 1		7.9-15.0 : 1	
投写画面サイズ			投写距離 (L)											
対角 (SD)	高さ (SH)	幅 (SW)	最短 (LW)	最長 (LT)	最短 (LW)	最長 (LT)	最短 (LW)	最長 (LT)	最短 (LW)	最長 (LT)	最短 (LW)	最長 (LT)	最短 (LW)	最長 (LT)
1.78 (70 型)	1.067	1.422	1.39	1.66	1.95	2.52	2.52	3.66	3.64	7.10	7.02	11.28	11.09	21.14
2.03 (80 型)	1.219	1.626	1.60	1.91	2.24	2.89	2.89	4.20	4.17	8.13	8.05	12.92	12.73	24.21
2.29 (90 型)	1.372	1.829	1.81	2.16	2.53	3.27	3.26	4.74	4.71	9.17	9.07	14.56	14.37	27.29
2.54 (100 型)	1.524	2.032	2.01	2.41	2.82	3.64	3.63	5.28	5.24	10.21	10.10	16.19	16.01	30.36
3.05 (120 型)	1.829	2.438	2.43	2.90	3.40	4.39	4.37	6.36	6.31	12.29	12.15	19.46	19.29	36.50
3.81 (150 型)	2.286	3.048	3.05	3.65	4.27	5.52	5.49	7.98	7.92	15.41	15.23	24.37	24.21	45.72
5.08 (200 型)	3.048	4.064	4.08	4.89	5.72	7.39	7.34	10.67	10.60	20.60	20.35	32.54	32.40	61.08
6.35 (250 型)	3.810	5.080	5.12	6.13	7.17	9.27	9.20	13.37	13.28	25.79	25.48	40.72	40.60	76.44
7.62 (300 型)	4.572	6.096	6.15	7.37	8.62	11.14	11.06	16.07	15.96	30.99	30.61	48.89	48.80	91.79
8.89 (350 型)	5.334	7.112	7.19	8.61	10.07	13.02	12.91	18.77	18.63	36.18	35.74	57.07	57.00	107.15
10.16 (400 型)	6.096	8.128	8.22	9.85	11.52	14.90	14.77	21.46	21.31	41.38	40.87	65.25	65.19	122.51
12.70 (500 型)	7.620	10.160	10.29	12.33	14.42	18.65	18.48	26.86	26.67	51.77	51.12	81.60	81.59	153.23
15.24 (600 型)	9.144	12.192	12.36	14.81	17.33	22.40	22.19	32.25	32.03	62.15	61.38	97.95	97.98	183.95
17.78 (700 型)	10.668	14.224	14.43	17.29	20.23	26.15	25.91	37.65	37.38	72.54	71.64	114.30	114.38	—
20.32 (800 型)	12.192	16.256	16.50	19.77	23.13	29.90	29.62	43.04	42.74	82.93	81.89	130.65	130.77	—
22.86 (900 型)	13.716	18.288	18.57	22.25	26.03	33.65	33.33	48.44	48.10	93.32	92.15	147.00	147.17	—
25.40 (1000 型)	15.240	20.320	20.64	24.73	28.93	37.40	37.05	53.83	53.45	103.71	102.41	163.36	163.56	—

レンズタイプ			固定焦点レンズ			
投写レンズ品番			ET-D75LE90 ^{*2}			ET-D75LE50
スローレシオ ^{*1}			0.39 : 1			0.8 : 1
投写画面サイズ			投写距離 (L1)	プロジェクターとスクリーンの距離		投写距離 (L)
対角 (SD)	高さ (SH)	幅 (SW)		(L4)	(A1)	
1.78 (70 型)	1.067	1.422	—	—	—	1.03
2.03 (80 型)	1.219	1.626	—	—	—	1.19
2.29 (90 型)	1.372	1.829	—	—	—	1.35
2.54 (100 型)	1.524	2.032	—	—	—	1.50
3.05 (120 型)	1.829	2.438	0.96	-0.04	0.26	1.82
3.81 (150 型)	2.286	3.048	1.20	0.19	0.36	2.29
5.08 (200 型)	3.048	4.064	1.59	0.59	0.51	3.08
6.35 (250 型)	3.810	5.080	1.99	0.98	0.67	3.87
7.62 (300 型)	4.572	6.096	2.38	1.37	0.83	4.65
8.89 (350 型)	5.334	7.112	2.77	1.77	0.98	5.44
10.16 (400 型)	6.096	8.128	3.17	2.16	1.14	6.23
12.70 (500 型)	7.620	10.160	3.95	2.95	1.46	7.80
15.24 (600 型)	9.144	12.192	4.74	3.73	1.77	9.38
17.78 (700 型)	10.668	14.224	—	—	—	10.96
20.32 (800 型)	12.192	16.256	—	—	—	12.53
22.86 (900 型)	13.716	18.288	—	—	—	14.11
25.40 (1000 型)	15.240	20.320	—	—	—	15.68

*1 スローレシオは、投写画面サイズ 150 型投写時の値を基準にしています。

*2 固定焦点レンズ (品番: ET-D75LE90) を装着している場合は、スクリーンとプロジェクターの投写関係が、他のレンズと異なります。詳しくは、「固定焦点レンズ (品番: ET-D75LE90) の場合」 (P. 30 ページ) をご覧ください。

■ 画面アスペクト比 16 : 9 のとき

(単位 : m)

レンズタイプ			ズームレンズ											
投写レンズ品番			ET-D75LE6		ET-D75LE10		ET-D75LE20		ET-D75LE30		ET-D75LE40		ET-D75LE8	
スローレシオ ^{*1}			1.0-1.2 : 1		1.4-1.8 : 1		1.8-2.6 : 1		2.6-5.1 : 1		5.0-8.0 : 1		8.0-15.0 : 1	
投写画面サイズ			投写距離 (L)											
対角 (SD)	高さ (SH)	幅 (SW)	最短 (LW)		最長 (LT)		最短 (LW)		最長 (LT)		最短 (LW)		最長 (LT)	
			1.78 (70型)	0.872	1.550	1.52	1.82	2.13	2.75	2.75	4.00	3.97	7.74	7.66
2.03 (80型)	0.996	1.771	1.75	2.09	2.44	3.16	3.15	4.59	4.55	8.88	8.78	14.09	13.90	26.41
2.29 (90型)	1.121	1.992	1.97	2.36	2.76	3.57	3.56	5.17	5.14	10.01	9.90	15.87	15.69	29.76
2.54 (100型)	1.245	2.214	2.20	2.63	3.08	3.98	3.96	5.76	5.72	11.14	11.01	17.65	17.47	33.10
3.05 (120型)	1.494	2.657	2.65	3.17	3.71	4.79	4.77	6.94	6.89	13.40	13.25	21.21	21.04	39.79
3.81 (150型)	1.868	3.321	3.33	3.98	4.66	6.02	5.98	8.70	8.64	16.80	16.60	26.56	26.40	49.83
5.08 (200型)	2.491	4.428	4.45	5.33	6.24	8.06	8.01	11.64	11.56	22.46	22.19	35.46	35.33	66.56
6.35 (250型)	3.113	5.535	5.58	6.68	7.82	10.11	10.03	14.58	14.47	28.11	27.77	44.37	44.26	83.29
7.62 (300型)	3.736	6.641	6.71	8.03	9.40	12.15	12.05	17.51	17.39	33.77	33.36	53.27	53.19	100.02
8.89 (350型)	4.358	7.748	7.84	9.38	10.98	14.19	14.07	20.45	20.31	39.43	38.95	62.18	62.12	116.75
10.16 (400型)	4.981	8.855	8.96	10.73	12.56	16.23	16.10	23.39	23.23	45.09	44.53	71.09	71.05	133.48
12.70 (500型)	6.226	11.069	11.22	13.43	15.72	20.32	20.14	29.27	29.06	56.40	55.70	88.90	88.91	166.95
15.24 (600型)	7.472	13.283	13.47	16.14	18.88	24.41	24.18	35.15	34.90	67.72	66.88	106.71	106.77	200.41
17.78 (700型)	8.717	15.497	15.73	18.84	22.04	28.49	28.23	41.02	40.73	79.04	78.05	124.52	124.63	—
20.32 (800型)	9.962	17.710	17.98	21.54	25.20	32.58	32.27	46.90	46.57	90.35	89.22	142.34	142.49	—
22.86 (900型)	11.207	19.924	20.24	24.24	28.36	36.66	36.32	52.78	52.40	101.67	100.39	160.15	160.35	—
25.40 (1000型)	12.453	22.138	22.49	26.94	31.53	40.75	40.36	58.65	58.24	112.98	111.56	177.96	178.20	—

レンズタイプ			固定焦点レンズ			
投写レンズ品番			ET-D75LE90 ^{*2}			ET-D75LE50
スローレシオ ^{*1}			0.39 : 1			0.8 : 1
投写画面サイズ			投写距離 (L1)	プロジェクターとスクリーンの距離		投写距離 (L)
対角 (SD)	高さ (SH)	幅 (SW)		(L4)	(A1)	
			1.78 (70型)	0.872	1.550	—
2.03 (80型)	0.996	1.771	—	—	—	1.30
2.29 (90型)	1.121	1.992	—	—	—	1.47
2.54 (100型)	1.245	2.214	—	—	—	1.64
3.05 (120型)	1.494	2.657	1.05	0.04	0.30 - 0.54	1.99
3.81 (150型)	1.868	3.321	1.31	0.30	0.40 - 0.71	2.50
5.08 (200型)	2.491	4.428	1.73	0.73	0.57 - 0.98	3.36
6.35 (250型)	3.113	5.535	2.16	1.15	0.74 - 1.26	4.22
7.62 (300型)	3.736	6.641	2.59	1.58	0.91 - 1.53	5.08
8.89 (350型)	4.358	7.748	3.02	2.01	1.08 - 1.81	5.93
10.16 (400型)	4.981	8.855	3.45	2.44	1.26 - 2.08	6.79
12.70 (500型)	6.226	11.069	4.30	3.30	1.60 - 2.63	8.51
15.24 (600型)	7.472	13.283	5.16	4.15	1.94 - 3.18	10.22
17.78 (700型)	8.717	15.497	—	—	—	11.94
20.32 (800型)	9.962	17.710	—	—	—	13.66
22.86 (900型)	11.207	19.924	—	—	—	15.37
25.40 (1000型)	12.453	22.138	—	—	—	17.09

*1 スローレシオは、投写画面サイズ 150 型投写時の値を基準にしています。

*2 固定焦点レンズ (品番:ET-D75LE90) を装着している場合は、スクリーンとプロジェクターの投写関係が、他のレンズと異なります。詳しくは、「固定焦点レンズ (品番:ET-D75LE90) の場合」 (P.30 ページ) をご覧ください。

PT-DW17K2J の場合

■ 画面アスペクト比 16 : 9 のとき

(単位 : m)

レンズタイプ			ズームレンズ											
投写レンズ品番			ET-D75LE6		ET-D75LE10		ET-D75LE20		ET-D75LE30		ET-D75LE40		ET-D75LE8	
スローレシオ ^{*1}			1.0-1.2 : 1		1.4-1.9 : 1		1.8-2.7 : 1		2.7-5.2 : 1		5.1-8.2 : 1		8.2-15.4 : 1	
投写画面サイズ			投写距離 (L)											
対角 (SD)	高さ (SH)	幅 (SW)	最短 (LW)	最長 (LT)	最短 (LW)	最長 (LT)	最短 (LW)	最長 (LT)	最短 (LW)	最長 (LT)	最短 (LW)	最長 (LT)	最短 (LW)	最長 (LT)
1.78 (70 型)	0.872	1.550	1.56	1.87	2.18	2.82	2.82	4.10	4.07	7.94	7.86	12.62	12.43	23.65
2.03 (80 型)	0.996	1.771	1.79	2.14	2.51	3.24	3.23	4.70	4.67	9.10	9.01	14.45	14.26	27.08
2.29 (90 型)	1.121	1.992	2.02	2.42	2.83	3.66	3.65	5.31	5.27	10.26	10.15	16.27	16.09	30.51
2.54 (100 型)	1.245	2.214	2.25	2.70	3.15	4.08	4.06	5.91	5.87	11.42	11.30	18.10	17.92	33.94
3.05 (120 型)	1.494	2.657	2.72	3.25	3.80	4.92	4.89	7.11	7.07	13.74	13.59	21.75	21.58	40.80
3.81 (150 型)	1.868	3.321	3.41	4.08	4.78	6.17	6.14	8.92	8.86	17.22	17.02	27.23	27.08	51.09
5.08 (200 型)	2.491	4.428	4.56	5.47	6.40	8.27	8.21	11.93	11.85	23.03	22.75	36.36	36.23	68.25
6.35 (250 型)	3.113	5.535	5.72	6.85	8.02	10.36	10.28	14.95	14.84	28.83	28.48	45.49	45.39	85.40
7.62 (300 型)	3.736	6.641	6.87	8.24	9.64	12.46	12.36	17.96	17.83	34.63	34.20	54.62	54.54	102.55
8.89 (350 型)	4.358	7.748	8.03	9.62	11.26	14.55	14.43	20.97	20.82	40.43	39.93	63.75	63.70	119.70
10.16 (400 型)	4.981	8.855	9.18	11.01	12.88	16.65	16.50	23.98	23.81	46.23	45.66	72.88	72.85	136.85
12.70 (500 型)	6.226	11.069	11.49	13.78	16.12	20.83	20.65	30.01	29.80	57.83	57.11	91.14	91.16	171.16
15.24 (600 型)	7.472	13.283	13.80	16.55	19.36	25.02	24.80	36.03	35.78	69.43	68.56	109.40	109.47	205.46
17.78 (700 型)	8.717	15.497	16.11	19.32	22.60	29.21	28.94	42.06	41.76	81.03	80.02	127.66	127.78	—
20.32 (800 型)	9.962	17.710	18.42	22.09	25.84	33.40	33.09	48.08	47.74	92.63	91.47	145.92	146.09	—
22.86 (900 型)	11.207	19.924	20.73	24.86	29.08	37.59	37.23	54.11	53.72	104.23	102.92	164.18	164.39	—
25.40 (1000 型)	12.453	22.138	23.04	27.63	32.32	41.78	41.38	60.13	59.70	115.83	114.38	182.44	182.70	—

レンズタイプ			固定焦点レンズ			
投写レンズ品番			ET-D75LE90 ^{*2}			ET-D75LE50
スローレシオ ^{*1}			0.40 : 1			0.8 : 1
投写画面サイズ			投写距離 (L1)	プロジェクターとスクリーンの距離		投写距離 (L)
対角 (SD)	高さ (SH)	幅 (SW)		(L4)	(A1)	
1.78 (70 型)	0.872	1.550	—	—	—	1.16
2.03 (80 型)	0.996	1.771	—	—	—	1.34
2.29 (90 型)	1.121	1.992	—	—	—	1.51
2.54 (100 型)	1.245	2.214	—	—	—	1.69
3.05 (120 型)	1.494	2.657	1.07	0.07	0.31 - 0.58	2.04
3.81 (150 型)	1.868	3.321	1.34	0.33	0.41 - 0.76	2.57
5.08 (200 型)	2.491	4.428	1.78	0.77	0.59 - 1.05	3.45
6.35 (250 型)	3.113	5.535	2.22	1.21	0.76 - 1.34	4.33
7.62 (300 型)	3.736	6.641	2.65	1.65	0.94 - 1.63	5.21
8.89 (350 型)	4.358	7.748	3.09	2.09	1.12 - 1.92	6.09
10.16 (400 型)	4.981	8.855	3.53	2.53	1.29 - 2.21	6.96
12.70 (500 型)	6.226	11.069	4.41	3.40	1.64 - 2.79	8.72
15.24 (600 型)	7.472	13.283	5.29	4.28	1.99 - 3.37	10.48
17.78 (700 型)	8.717	15.497	—	—	—	12.24
20.32 (800 型)	9.962	17.710	—	—	—	14.00
22.86 (900 型)	11.207	19.924	—	—	—	15.76
25.40 (1000 型)	12.453	22.138	—	—	—	17.52

*1 スローレシオは、投写画面サイズ 150 型投写時の値を基準にしています。

*2 固定焦点レンズ (品番: ET-D75LE90) を装着している場合は、スクリーンとプロジェクターの投写関係が、他のレンズと異なります。詳しくは、「固定焦点レンズ (品番: ET-D75LE90) の場合」 (P. 30 ページ) をご覧ください。

■ 画面アスペクト比 4 : 3 のとき

(単位 : m)

レンズタイプ			ズームレンズ											
投写レンズ品番			ET-D75LE6		ET-D75LE10		ET-D75LE20		ET-D75LE30		ET-D75LE40		ET-D75LE8	
スローレシオ ^{*1}			1.4-1.6 : 1		1.9-2.5 : 1		2.5-3.6 : 1		3.6-6.9 : 1		6.8-10.9 : 1		10.9-20.5 : 1	
投写画面サイズ			投写距離 (L)											
対角 (SD)	高さ (SH)	幅 (SW)	最短 (LW)	最長 (LT)	最短 (LW)	最長 (LT)	最短 (LW)	最長 (LT)	最短 (LW)	最長 (LT)	最短 (LW)	最長 (LT)	最短 (LW)	最長 (LT)
1.78 (70 型)	1.067	1.422	1.92	2.30	2.69	3.48	3.47	5.05	5.01	9.77	9.66	15.49	15.30	29.04
2.03 (80 型)	1.219	1.626	2.21	2.64	3.09	3.99	3.98	5.78	5.75	11.19	11.06	17.72	17.55	33.24
2.29 (90 型)	1.372	1.829	2.49	2.98	3.49	4.51	4.49	6.52	6.48	12.61	12.46	19.96	19.79	37.44
2.54 (100 型)	1.524	2.032	2.77	3.32	3.88	5.02	4.99	7.26	7.21	14.03	13.86	22.19	22.03	41.64
3.05 (120 型)	1.829	2.438	3.34	4.00	4.68	6.05	6.01	8.74	8.68	16.87	16.67	26.67	26.51	50.04
3.81 (150 型)	2.286	3.048	4.19	5.01	5.87	7.58	7.53	10.95	10.87	21.13	20.88	33.37	33.24	62.64
5.08 (200 型)	3.048	4.064	5.60	6.71	7.85	10.15	10.07	14.64	14.53	28.23	27.89	44.55	44.44	83.63
6.35 (250 型)	3.810	5.080	7.01	8.40	9.83	12.71	12.61	18.32	18.20	35.33	34.90	55.73	55.65	104.63
7.62 (300 型)	4.572	6.096	8.43	10.10	11.82	15.28	15.15	22.01	21.86	42.43	41.91	66.91	66.86	125.63
8.89 (350 型)	5.334	7.112	9.84	11.80	13.80	17.84	17.68	25.70	25.52	49.53	48.92	78.08	78.07	146.63
10.16 (400 型)	6.096	8.128	11.26	13.49	15.78	20.40	20.22	29.39	29.18	56.64	55.93	89.26	89.28	167.63
12.70 (500 型)	7.620	10.160	14.08	16.88	19.75	25.53	25.30	36.76	36.50	70.84	69.95	111.62	111.69	209.62
15.24 (600 型)	9.144	12.192	16.91	20.27	23.72	30.66	30.38	44.14	43.83	85.04	83.98	133.97	134.11	251.62
17.78 (700 型)	10.668	14.224	19.74	23.67	27.69	35.79	35.45	51.52	51.15	99.24	98.00	156.33	156.52	—
20.32 (800 型)	12.192	16.256	22.57	27.06	31.65	40.92	40.53	58.89	58.47	113.45	112.02	178.69	178.94	—
22.86 (900 型)	13.716	18.288	25.40	30.45	35.62	46.05	45.60	66.27	65.80	127.65	126.04	201.04	201.35	—
25.40 (1000 型)	15.240	20.320	28.22	33.84	39.59	51.17	50.68	73.64	73.12	141.85	140.07	223.40	223.77	—

レンズタイプ			固定焦点レンズ			
投写レンズ品番			ET-D75LE90 ^{*2}			ET-D75LE50
スローレシオ ^{*1}			0.54 : 1			1.0 : 1
投写画面サイズ			投写距離 (L1)	プロジェクターとスクリーンの距離		投写距離 (L)
対角 (SD)	高さ (SH)	幅 (SW)	(L1)	(L4)	(A1)	固定
1.78 (70 型)	1.067	1.422	—	—	—	1.44
2.03 (80 型)	1.219	1.626	—	—	—	1.65
2.29 (90 型)	1.372	1.829	—	—	—	1.87
2.54 (100 型)	1.524	2.032	—	—	—	2.08
3.05 (120 型)	1.829	2.438	1.31	0.30	0.40 - 0.74	2.51
3.81 (150 型)	2.286	3.048	1.63	0.63	0.53 - 0.95	3.16
5.08 (200 型)	3.048	4.064	2.17	1.16	0.75 - 1.31	4.24
6.35 (250 型)	3.810	5.080	2.71	1.70	0.96 - 1.66	5.31
7.62 (300 型)	4.572	6.096	3.25	2.24	1.18 - 2.02	6.39
8.89 (350 型)	5.334	7.112	3.78	2.78	1.39 - 2.37	7.47
10.16 (400 型)	6.096	8.128	4.32	3.31	1.61 - 2.73	8.54
12.70 (500 型)	7.620	10.160	5.40	4.39	2.03 - 3.44	10.70
15.24 (600 型)	9.144	12.192	6.47	5.46	2.46 - 4.15	12.85
17.78 (700 型)	10.668	14.224	—	—	—	15.00
20.32 (800 型)	12.192	16.256	—	—	—	17.16
22.86 (900 型)	13.716	18.288	—	—	—	19.31
25.40 (1000 型)	15.240	20.320	—	—	—	21.46

*1 スローレシオは、投写画面サイズ 150 型投写時の値を基準にしています。

*2 固定焦点レンズ (品番: ET-D75LE90) を装着している場合は、スクリーンとプロジェクターの投写関係が、他のレンズと異なります。詳しくは、「固定焦点レンズ (品番: ET-D75LE90) の場合」 (P. 30 ページ) をご覧ください。

PT-DZ16K2J の場合

■ 画面アスペクト比 16 : 9 のとき

(単位 : m)

レンズタイプ			ズームレンズ											
投写レンズ品番			ET-D75LE6		ET-D75LE10		ET-D75LE20		ET-D75LE30		ET-D75LE40		ET-D75LE8	
スローレシオ ^{*1}			0.9-1.1 : 1		1.3-1.7 : 1		1.7-2.4 : 1		2.4-4.7 : 1		4.6-7.4 : 1		7.3-13.8 : 1	
投写画面サイズ			投写距離 (L)											
対角 (SD)	高さ (SH)	幅 (SW)	最短 (LW)	最長 (LT)	最短 (LW)	最長 (LT)	最短 (LW)	最長 (LT)	最短 (LW)	最長 (LT)	最短 (LW)	最長 (LT)	最短 (LW)	最長 (LT)
1.78 (70 型)	0.872	1.550	1.40	1.67	1.96	2.53	2.53	3.68	3.66	7.14	7.07	11.36	11.16	21.28
2.03 (80 型)	0.996	1.771	1.61	1.92	2.25	2.91	2.91	4.23	4.20	8.19	8.10	13.00	12.81	24.37
2.29 (90 型)	1.121	1.992	1.82	2.17	2.54	3.29	3.28	4.77	4.74	9.23	9.13	14.65	14.46	27.46
2.54 (100 型)	1.245	2.214	2.03	2.42	2.83	3.67	3.65	5.31	5.28	10.28	10.16	16.29	16.11	30.55
3.05 (120 型)	1.494	2.657	2.44	2.92	3.42	4.42	4.40	6.40	6.35	12.37	12.23	19.58	19.41	36.73
3.81 (150 型)	1.868	3.321	3.07	3.67	4.29	5.55	5.52	8.03	7.97	15.50	15.32	24.52	24.36	46.00
5.08 (200 型)	2.491	4.428	4.11	4.92	5.75	7.44	7.39	10.74	10.67	20.73	20.48	32.75	32.61	61.46
6.35 (250 型)	3.113	5.535	5.15	6.17	7.21	9.33	9.26	13.46	13.36	25.96	25.64	40.97	40.86	76.91
7.62 (300 型)	3.736	6.641	6.19	7.41	8.67	11.21	11.13	16.17	16.06	31.18	30.80	49.20	49.11	92.37
8.89 (350 型)	4.358	7.748	7.23	8.66	10.13	13.10	12.99	18.88	18.75	36.41	35.96	57.43	57.35	107.82
10.16 (400 型)	4.981	8.855	8.28	9.91	11.59	14.99	14.86	21.60	21.45	41.64	41.12	65.65	65.60	123.28
12.70 (500 型)	6.226	11.069	10.36	12.40	14.51	18.76	18.60	27.03	26.84	52.09	51.44	82.11	82.10	154.19
15.24 (600 型)	7.472	13.283	12.44	14.90	17.44	22.54	22.33	32.46	32.23	62.54	61.76	98.56	98.60	185.10
25.40 (1000 型)	12.453	22.138	20.77	24.88	29.12	37.63	37.28	54.17	53.79	104.36	103.05	164.38	164.59	—

レンズタイプ			固定焦点レンズ			
投写レンズ品番			ET-D75LE90 ^{*2}			ET-D75LE50
スローレシオ ^{*1}			0.36 : 1			0.7 : 1
投写画面サイズ			投写距離	プロジェクターとスクリーンの距離		投写距離 (L)
対角 (SD)	高さ (SH)	幅 (SW)	(L1)	(L4)	(A1)	固定
1.78 (70 型)	0.872	1.550	—	—	—	1.04
2.03 (80 型)	0.996	1.771	—	—	—	1.20
2.29 (90 型)	1.121	1.992	—	—	—	1.36
2.54 (100 型)	1.245	2.214	—	—	—	1.51
3.05 (120 型)	1.494	2.657	0.97	-0.04	0.27 - 0.44	1.83
3.81 (150 型)	1.868	3.321	1.21	0.20	0.36 - 0.58	2.31
5.08 (200 型)	2.491	4.428	1.60	0.60	0.52 - 0.81	3.10
6.35 (250 型)	3.113	5.535	2.00	0.99	0.68 - 1.04	3.89
7.62 (300 型)	3.736	6.641	2.39	1.39	0.83 - 1.27	4.68
8.89 (350 型)	4.358	7.748	2.79	1.78	0.99 - 1.50	5.48
10.16 (400 型)	4.981	8.855	3.19	2.18	1.15 - 1.73	6.27
12.70 (500 型)	6.226	11.069	3.98	2.97	1.47 - 2.19	7.85
15.24 (600 型)	7.472	13.283	4.77	3.76	1.78 - 2.65	9.44
25.40 (1000 型)	12.453	22.138	—	—	—	15.78

*1 スローレシオは、投写画面サイズ 150 型投写時の値を基準にしています。

*2 固定焦点レンズ (品番:ET-D75LE90) を装着している場合は、スクリーンとプロジェクターの投写関係が、他のレンズと異なります。詳しくは、「固定焦点レンズ (品番 : ET-D75LE90) の場合」 (P. 30 ページ) をご覧ください。

■ 画面アスペクト比 4 : 3 のとき

(単位 : m)

レンズタイプ			ズームレンズ											
投写レンズ品番			ET-D75LE6		ET-D75LE10		ET-D75LE20		ET-D75LE30		ET-D75LE40		ET-D75LE8	
スローレシオ ^{*1}			1.2-1.5 : 1		1.7-2.2 : 1		2.2-3.2 : 1		3.2-6.2 : 1		6.2-9.9 : 1		9.8-18.5 : 1	
投写画面サイズ			投写距離 (L)											
対角 (SD)	高さ (SH)	幅 (SW)	最短 (LW)	最長 (LT)	最短 (LW)	最長 (LT)	最短 (LW)	最長 (LT)	最短 (LW)	最長 (LT)	最短 (LW)	最長 (LT)	最短 (LW)	最長 (LT)
1.78 (70型)	1.067	1.422	1.73	2.06	2.42	3.12	3.12	4.53	4.50	8.78	8.68	13.93	13.75	26.12
2.03 (80型)	1.219	1.626	1.98	2.37	2.77	3.59	3.57	5.20	5.16	10.06	9.95	15.95	15.77	29.90
2.29 (90型)	1.372	1.829	2.24	2.68	3.13	4.05	4.03	5.86	5.82	11.34	11.21	17.96	17.78	33.69
2.54 (100型)	1.524	2.032	2.49	2.98	3.49	4.51	4.49	6.53	6.48	12.62	12.47	19.98	19.80	37.47
3.05 (120型)	1.829	2.438	3.00	3.59	4.20	5.43	5.40	7.86	7.80	15.18	15.00	24.00	23.84	45.03
3.81 (150型)	2.286	3.048	3.77	4.51	5.27	6.82	6.78	9.85	9.78	19.01	18.79	30.04	29.90	56.38
5.08 (200型)	3.048	4.064	5.04	6.03	7.06	9.13	9.06	13.17	13.08	25.41	25.10	40.11	39.99	75.30
6.35 (250型)	3.810	5.080	6.32	7.56	8.85	11.44	11.35	16.49	16.38	31.81	31.42	50.18	50.09	94.21
7.62 (300型)	4.572	6.096	7.59	9.09	10.64	13.75	13.63	19.82	19.68	38.20	37.73	60.25	60.18	113.13
8.89 (350型)	5.334	7.112	8.87	10.62	12.42	16.06	15.92	23.14	22.97	44.60	44.05	70.32	70.28	132.04
10.16 (400型)	6.096	8.128	10.14	12.14	14.21	18.37	18.21	26.46	26.27	51.00	50.36	80.39	80.37	150.95
12.70 (500型)	7.620	10.16	12.69	15.20	17.78	22.99	22.78	33.10	32.87	63.79	62.99	100.52	100.56	188.78
15.24 (600型)	9.144	12.192	15.24	18.25	21.36	27.61	27.35	39.75	39.47	76.58	75.62	120.66	120.75	226.61
25.40 (1000型)	15.240	20.320	25.44	30.47	35.65	46.08	45.64	66.32	65.85	127.75	126.15	201.21	201.52	—

レンズタイプ			固定焦点レンズ			
投写レンズ品番			ET-D75LE90 ^{*2}			ET-D75LE50
スローレシオ ^{*1}			0.48 : 1			0.9 : 1
投写画面サイズ			投写距離 (L1)	プロジェクターとスクリーンの距離		投写距離 (L)
対角 (SD)	高さ (SH)	幅 (SW)		(L4)	(A1)	
1.78 (70型)	1.067	1.422	—	—	—	1.29
2.03 (80型)	1.219	1.626	—	—	—	1.48
2.29 (90型)	1.372	1.829	—	—	—	1.67
2.54 (100型)	1.524	2.032	—	—	—	1.87
3.05 (120型)	1.829	2.438	1.18	0.17	0.35 - 0.56	2.26
3.81 (150型)	2.286	3.048	1.47	0.47	0.47 - 0.73	2.84
5.08 (200型)	3.048	4.064	1.96	0.95	0.66 - 1.01	3.81
6.35 (250型)	3.810	5.080	2.44	1.43	0.85 - 1.30	4.78
7.62 (300型)	4.572	6.096	2.93	1.92	1.05 - 1.58	5.75
8.89 (350型)	5.334	7.112	3.41	2.40	1.24 - 1.86	6.72
10.16 (400型)	6.096	8.128	3.89	2.89	1.43 - 2.14	7.69
12.70 (500型)	7.620	10.160	4.86	3.86	1.82 - 2.71	9.63
15.24 (600型)	9.144	12.192	5.83	4.82	2.21 - 3.27	11.57
25.40 (1000型)	15.240	20.320	—	—	—	19.33

*1 スローレシオは、投写画面サイズ 150 型投写時の値を基準にしています。

*2 固定焦点レンズ (品番: ET-D75LE90) を装着している場合は、スクリーンとプロジェクターの投写関係が、他のレンズと異なります。詳しくは、「固定焦点レンズ (品番: ET-D75LE90) の場合」 (P. 30 ページ) をご覧ください。

投写レンズ別投写距離計算式

本書に記載のない画面サイズでご使用の場合は、投写画面サイズ SD (m) をご確認のうえ、それぞれの計算式で投写距離を求めてください。

式の単位はすべて m です。(下記の計算式で求められる値には、若干の誤差があります。)

投写距離を、画面サイズ呼称 (インチ数値) を用いて計算する場合は、インチ数値を 0.0254 倍したものを投写距離計算式の SD に代入してください。

PT-DZ21K2J の場合

■ ズームレンズ

投写レンズ品番	スローレシオ	アスペクト比	投写距離 (L) 計算式	
			最短 (LW)	最長 (LT)
ET-D75LE6	0.9 ~ 1.1 : 1	16 : 10	$=0.8150 \times SD - 0.0566$	$=0.9764 \times SD - 0.0736$
	0.9 ~ 1.1 : 1	16 : 9	$=0.8858 \times SD - 0.0566$	$=1.0630 \times SD - 0.0736$
	1.1 ~ 1.3 : 1	4 : 3	$=0.7913 \times SD - 0.0566$	$=0.9488 \times SD - 0.0736$
ET-D75LE10	1.3 ~ 1.7 : 1	16 : 10	$=1.1186 \times SD - 0.0857$	$=1.4458 \times SD - 0.1085$
	1.3 ~ 1.7 : 1	16 : 9	$=1.1497 \times SD - 0.0857$	$=1.4860 \times SD - 0.1085$
	1.6 ~ 2.0 : 1	4 : 3	$=1.2663 \times SD - 0.0857$	$=1.6367 \times SD - 0.1085$
ET-D75LE20	1.7 ~ 2.4 : 1	16 : 10	$=1.4312 \times SD - 0.0832$	$=2.0795 \times SD - 0.1162$
	1.7 ~ 2.4 : 1	16 : 9	$=1.4709 \times SD - 0.0832$	$=2.1373 \times SD - 0.1162$
	2.0 ~ 2.9 : 1	4 : 3	$=1.6202 \times SD - 0.0832$	$=2.3542 \times SD - 0.1162$
ET-D75LE30	2.4 ~ 4.7 : 1	16 : 10	$=2.0647 \times SD - 0.1131$	$=4.0041 \times SD - 0.1765$
	2.4 ~ 4.7 : 1	16 : 9	$=2.1221 \times SD - 0.1131$	$=4.1155 \times SD - 0.1765$
	2.9 ~ 5.6 : 1	4 : 3	$=2.3374 \times SD - 0.1131$	$=4.5330 \times SD - 0.1765$
ET-D75LE40	4.6 ~ 7.4 : 1	16 : 10	$=3.9532 \times SD - 0.1577$	$=6.3027 \times SD - 0.1615$
	4.6 ~ 7.4 : 1	16 : 9	$=4.0631 \times SD - 0.1577$	$=6.4779 \times SD - 0.1615$
	5.5 ~ 8.9 : 1	4 : 3	$=4.4754 \times SD - 0.1577$	$=7.1351 \times SD - 0.1615$
ET-D75LE8	7.3 ~ 13.8 : 1	16 : 10	$=6.4567 \times SD - 0.3862$	$=12.0945 \times SD - 0.3598$
	7.3 ~ 13.8 : 1	16 : 9	$=7.0315 \times SD - 0.3862$	$=13.1732 \times SD - 0.3598$
	8.8 ~ 16.5 : 1	4 : 3	$=6.2795 \times SD - 0.3862$	$=11.7677 \times SD - 0.3598$

■ 固定焦点レンズ

投写レンズ品番	スローレシオ	アスペクト比	投写距離 (L1) 計算式	プロジェクターとスクリーンの距離 (A1) 計算式	
				最短	最長
ET-D75LE90	0.36 : 1	16 : 10	$=0.303 \times SD + 0.020$	$=0.229 \times SH - 0.114$	$=0.283 \times SH - 0.114$
	0.36 : 1	16 : 9	$=0.312 \times SD + 0.020$	$=0.254 \times SH - 0.114$	$=0.370 \times SH - 0.114$
	0.44 : 1	4 : 3	$=0.343 \times SD + 0.020$	$=0.229 \times SH - 0.114$	$=0.283 \times SH - 0.114$

投写レンズ品番	スローレシオ	アスペクト比	投写距離 (L) 計算式
ET-D75LE50	0.7 : 1	16 : 10	$=0.6072 \times SD - 0.0713$
	0.7 : 1	16 : 9	$=0.6240 \times SD - 0.0713$
	0.8 : 1	4 : 3	$=0.6873 \times SD - 0.0713$

PT-DS20K2Jの場合

■ズームレンズ

投写レンズ品番	スローレシオ	アスペクト比	投写距離 (L) 計算式	
			最短 (LW)	最長 (LT)
ET-D75LE6	1.0 ~ 1.2 : 1	4 : 3	$=0.8150 \times SD - 0.0566$	$=0.9764 \times SD - 0.0736$
	1.0 ~ 1.2 : 1	16 : 9	$=0.8976 \times SD - 0.0566$	$=1.0748 \times SD - 0.0736$
ET-D75LE10	1.4 ~ 1.8 : 1	4 : 3	$=1.1425 \times SD - 0.0857$	$=1.4767 \times SD - 0.1085$
	1.4 ~ 1.8 : 1	16 : 9	$=1.2446 \times SD - 0.0857$	$=1.6086 \times SD - 0.1085$
ET-D75LE20	1.8 ~ 2.6 : 1	4 : 3	$=1.4618 \times SD - 0.0832$	$=2.1241 \times SD - 0.1162$
	1.8 ~ 2.6 : 1	16 : 9	$=1.5924 \times SD - 0.0832$	$=2.3137 \times SD - 0.1162$
ET-D75LE30	2.6 ~ 5.1 : 1	4 : 3	$=2.1089 \times SD - 0.1131$	$=4.0899 \times SD - 0.1765$
	2.6 ~ 5.1 : 1	16 : 9	$=2.2972 \times SD - 0.1131$	$=4.4552 \times SD - 0.1765$
ET-D75LE40	5.0 ~ 8.0 : 1	4 : 3	$=4.0379 \times SD - 0.1577$	$=6.4377 \times SD - 0.1615$
	5.0 ~ 8.0 : 1	16 : 9	$=4.3985 \times SD - 0.1577$	$=7.0126 \times SD - 0.1615$
ET-D75LE8	7.9 ~ 15.0 : 1	4 : 3	$=6.4567 \times SD - 0.3862$	$=12.0945 \times SD - 0.3598$
	8.0 ~ 15.0 : 1	16 : 9	$=7.1102 \times SD - 0.3862$	$=13.3189 \times SD - 0.3598$

■固定焦点レンズ

投写レンズ品番	スローレシオ	アスペクト比	投写距離 (L1) 計算式	プロジェクターとスクリーンの距離 (A1) 計算式	
				最短	最長
ET-D75LE90	0.39 : 1	4 : 3	$=0.310 \times SD + 0.020$	$=0.206 \times SH - 0.114$	
	0.39 : 1	16 : 9	$=0.337 \times SD + 0.020$	$=0.275 \times SH - 0.114$	$=0.441 \times SH - 0.114$

投写レンズ品番	スローレシオ	アスペクト比	投写距離 (L) 計算式
ET-D75LE50	0.8 : 1	4 : 3	$=0.6202 \times SD - 0.0713$
	0.8 : 1	16 : 9	$=0.6755 \times SD - 0.0713$

PT-DW17K2Jの場合

■ズームレンズ

投写レンズ品番	スローレシオ	アスペクト比	投写距離 (L) 計算式	
			最短 (LW)	最長 (LT)
ET-D75LE6	1.0 ~ 1.2 : 1	16 : 9	$=0.9094 \times SD - 0.0566$	$=1.0906 \times SD - 0.0736$
	1.4 ~ 1.6 : 1	4 : 3	$=1.1142 \times SD - 0.0566$	$=1.3346 \times SD - 0.0736$
ET-D75LE10	1.4 ~ 1.9 : 1	16 : 9	$=1.2759 \times SD - 0.0857$	$=1.6491 \times SD - 0.1085$
	1.9 ~ 2.5 : 1	4 : 3	$=1.5620 \times SD - 0.0857$	$=2.0190 \times SD - 0.1085$
ET-D75LE20	1.8 ~ 2.7 : 1	16 : 9	$=1.6324 \times SD - 0.0832$	$=2.3720 \times SD - 0.1162$
	2.5 ~ 3.6 : 1	4 : 3	$=1.9986 \times SD - 0.0832$	$=2.9040 \times SD - 0.1162$
ET-D75LE30	2.7 ~ 5.2 : 1	16 : 9	$=2.3550 \times SD - 0.1131$	$=4.5673 \times SD - 0.1765$
	3.6 ~ 6.9 : 1	4 : 3	$=2.8833 \times SD - 0.1131$	$=5.5917 \times SD - 0.1765$
ET-D75LE40	5.1 ~ 8.2 : 1	16 : 9	$=4.5092 \times SD - 0.1577$	$=7.1891 \times SD - 0.1615$
	6.8 ~ 10.9 : 1	4 : 3	$=5.5206 \times SD - 0.1577$	$=8.8016 \times SD - 0.1615$
ET-D75LE8	8.2 ~ 15.4 : 1	16 : 9	$=7.2087 \times SD - 0.3862$	$=13.5039 \times SD - 0.3598$
	10.9 ~ 20.5 : 1	4 : 3	$=8.8228 \times SD - 0.3862$	$=16.5354 \times SD - 0.3598$

■ 固定焦点レンズ

投写レンズ品番	スローレシオ	アスペクト比	投写距離 (L1) 計算式	プロジェクターとスクリーンの距離 (A1) 計算式	
				最短	最長
ET-D75LE90	0.40 : 1	16 : 9	$=0.346 \times SD + 0.020$	$=0.282 \times SH - 0.114$	$=0.466 \times SH - 0.114$
	0.54 : 1	4 : 3	$=0.423 \times SD + 0.020$		

投写レンズ品番	スローレシオ	アスペクト比	投写距離 (L) 計算式
ET-D75LE50	0.8 : 1	16 : 9	$=0.6925 \times SD - 0.0713$
	1.0 : 1	4 : 3	$=0.8479 \times SD - 0.0713$

PT-DZ16K2J の場合

■ ズームレンズ

投写レンズ品番	スローレシオ	アスペクト比	投写距離 (L) 計算式	
			最短 (LW)	最長 (LT)
ET-D75LE6	0.9 ~ 1.1 : 1	16 : 9	$=0.8201 \times SD - 0.0566$	$=0.9825 \times SD - 0.0736$
	1.2 ~ 1.5 : 1	4 : 3	$=1.0036 \times SD - 0.0566$	$=1.2024 \times SD - 0.0736$
ET-D75LE10	1.3 ~ 1.7 : 1	16 : 9	$=1.1497 \times SD - 0.0857$	$=1.4860 \times SD - 0.1085$
	1.7 ~ 2.2 : 1	4 : 3	$=1.4070 \times SD - 0.0857$	$=1.8186 \times SD - 0.1085$
ET-D75LE20	1.7 ~ 2.4 : 1	16 : 9	$=1.4709 \times SD - 0.0832$	$=2.1373 \times SD - 0.1162$
	2.2 ~ 3.2 : 1	4 : 3	$=1.8002 \times SD - 0.0832$	$=2.6157 \times SD - 0.1162$
ET-D75LE30	2.4 ~ 4.7 : 1	16 : 9	$=2.1221 \times SD - 0.1131$	$=4.1155 \times SD - 0.1765$
	3.2 ~ 6.2 : 1	4 : 3	$=2.5971 \times SD - 0.1131$	$=5.0367 \times SD - 0.1765$
ET-D75LE40	4.6 ~ 7.4 : 1	16 : 9	$=4.0631 \times SD - 0.1577$	$=6.4779 \times SD - 0.1615$
	6.2 ~ 9.9 : 1	4 : 3	$=4.9726 \times SD - 0.1577$	$=7.9279 \times SD - 0.1615$
ET-D75LE8	7.3 ~ 13.8 : 1	16 : 9	$=6.4950 \times SD - 0.3862$	$=12.1692 \times SD - 0.3598$
	9.8 ~ 18.5 : 1	4 : 3	$=7.9489 \times SD - 0.3862$	$=14.8932 \times SD - 0.3598$

■ 固定焦点レンズ

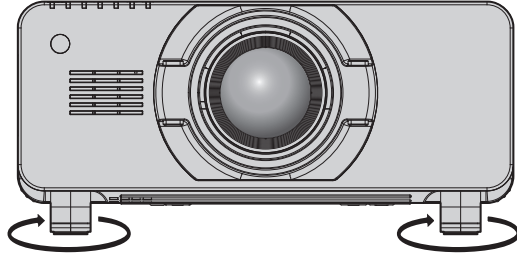
投写レンズ品番	スローレシオ	アスペクト比	投写距離 (L1) 計算式	プロジェクターとスクリーンの距離 (A1) 計算式	
				最短	最長
ET-D75LE90	0.36 : 1	16 : 9	$=0.312 \times SD + 0.020$	$=0.254 \times SH - 0.114$	$=0.370 \times SH - 0.114$
	0.48 : 1	4 : 3	$=0.381 \times SD + 0.020$		

投写レンズ品番	スローレシオ	アスペクト比	投写距離 (L) 計算式
ET-D75LE50	0.7 : 1	16 : 9	$=0.6240 \times SD - 0.0713$
	0.9 : 1	4 : 3	$=0.7637 \times SD - 0.0713$

アジャスター脚の調整

投写画面が長方形になるよう、プロジェクターは、その前面がスクリーン面と平行になるように水平な場所に設置してください。

スクリーンが下向きに傾いている場合は、投写画面が長方形になるように、前面アジャスター脚を伸ばすことで調整します。プロジェクターが水平方向に傾いている場合も、アジャスター脚で水平になるように調整します。図のようにアジャスター脚を回すと脚を伸ばすことができます。また、逆に回すと元に戻すことができます。



調整可能量

各アジャスター脚：約 12 mm

お願い

- ランプ点灯中は排気口から熱風が出ています。アジャスター脚を調整するときは、排気口に直接手を触れないでください。(☞ 22 ページ)

投写レンズ（別売品）の取り付け / 取り外し方

投写レンズの交換や取り外しの際は、あらかじめレンズ位置をホームポジションに移動させておいてください。
 (☞ 63 ページ)

お願い

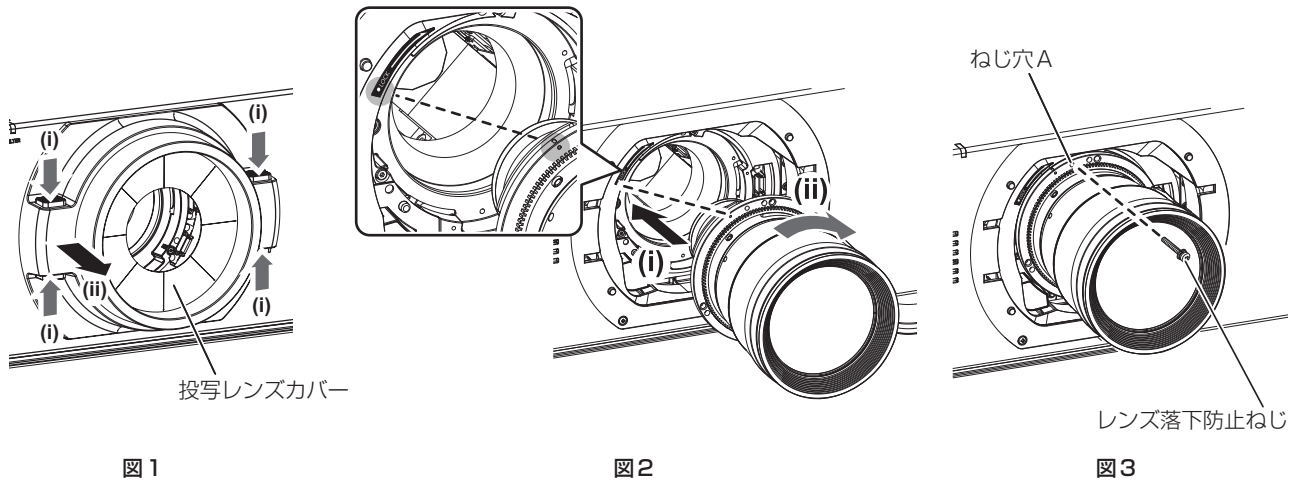
- 投写レンズの交換は本機の電源を切ってから行ってください。
- 投写レンズの電気接点には指を触れないようにしてください。ほこりや汚れなどにより、接触不良の原因となることがあります。
- 投写レンズ面は素手でさわらないでください。
- 投写レンズを取り付ける前に、投写レンズに付いているレンズカバーを取り外してください。

お知らせ

- 固定焦点レンズ（品番：ET-D75LE90）の場合、レンズの取り扱いに関する注意事項や、投写レンズカバーの取り付け / 取り外しの順序が異なります。詳しくは、ET-D75LE90 の取扱説明書をご覧ください。

投写レンズの取り付け方

以下の手順で投写レンズを取り付けてください。



1) 投写レンズカバーを取り外す (図 1)

- 左右のボタン部分を上下両側からつまみながら、投写レンズカバーを手前に引いて取り外します。

2) 投写レンズの目印（オレンジ色）を、本体の目印（LOCK の左側にある ○）に合わせて差し込み、「カチッ」と音がするまで時計方向に回す (図 2)

3) 付属のレンズ落下防止ねじで、投写レンズを固定する (図 3)

- 投写レンズの目印（オレンジ色）の右側にあるねじ穴 A に、プラスドライバーで固定してください。
- レンズによっては、投写レンズ固定用のねじ穴 A がない場合があります。

4) 投写レンズカバーを取り付ける

お願い

- 投写レンズを反時計方向に回して、抜けないことを確認してください。

投写レンズの取り外し方

以下の手順で投写レンズを取り外してください。

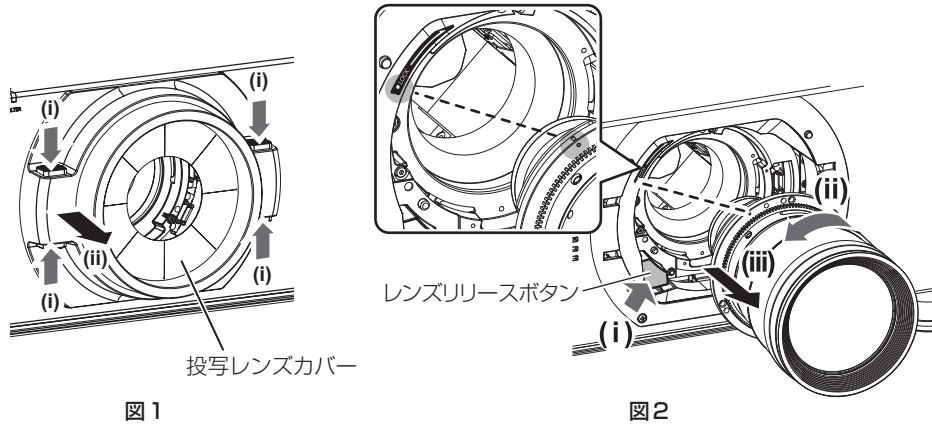


図1

図2

1) 投写レンズカバーを取り外す（図1）

- 左右のボタン部分を上下両側からつまみながら、投写レンズカバーを手前に引いて取り外します。

2) レンズ落下防止ねじを取り外す

- 投写レンズの目印（オレンジ色）の右側にある、1つ目のねじをプラスドライバーで取り外してください。

3) レンズリリースボタンを押しながら投写レンズを反時計方向に回し、抜き取る（図2）

- 投写レンズの目印（オレンジ色）が、本体の目印（LOCKの左側にある○）に合うまで反時計方向に回してください。

4) 投写レンズカバーを取り付ける

お知らせ

- レンズによっては、投写レンズ固定用のねじ穴がない場合があります。

お願い

- 取り外した投写レンズは振動や衝撃を与えないように保管してください。
- 取り外したレンズ落下防止ねじは、なくさないように保管してください。

接続する

接続の前に

- 接続の前に、本機と接続する外部機器の取扱説明書もよくお読みください。
- 各機器の電源を切ってからケーブルの接続をしてください。
- 下記の点に注意して、ケーブルを接続してください。行わない場合、故障の要因になります。
 - ケーブルを本機、あるいは本機と接続する外部機器に接続するときは、ケーブルを持つ前に周辺の金属に触れて身体の帯電を除去した状態で作業してください。
 - 本機と、本機に接続する機器とを接続するケーブルは、必要以上に長くしないでください。長くするほどノイズの影響を受けやすくなります。巻いた状態で使用するとアンテナになりますので、さらにノイズの影響を受けやすくなります。
 - ケーブル接続時は、GND が先に接続されるように、接続する機器の接続端子部にまっすぐに挿入してください。
- システム接続に必要な接続ケーブルは、各機器の付属品、別売品がない場合は接続される外部機器に合わせて準備してください。
- 映像機器からの映像信号にジッター成分が多い場合は、画像がふらつくことがあります。この場合はタイムベースコレクター（TBC）の接続が必要です。
- 本機に接続できる信号はビデオ信号、Y/C 信号、YCbCr/YPrPb 信号、アナログ RGB 信号（同期信号は TTL レベル）、およびデジタル信号です。
- コンピューターのモデルによっては、本機と接続して使用できないものもあります。
- 各機器と本機を、長いケーブルを使用して接続する場合は、ケーブル補償器などを使用してください。本機が正常に映像を表示できないことがあります。
- 本機が投写できる映像信号については“対応信号リスト”（👁️ 206 ページ）をご覧ください。

〈RGB 2 IN〉端子のピン配列と信号名

外側から見た図	ピン No.	信号名	ピン No.	信号名
	(1)	R/P _R	(9)	—
	(2)	G/Y	(10)	GND
	(3)	B/P _B	(11)	GND
	(4)	—	(12)	DDC データ
	(5)	GND	(13)	SYNC/HD
	(6)	GND	(14)	VD
	(7)	GND	(15)	DDC クロック
	(8)	GND		

〈HDMI IN〉端子のピン配列と信号名

外側から見た図	ピン No.	信号名	ピン No.	信号名
	(1)	T.M.D.S データ 2+	(11)	T.M.D.S クロックシールド
	(2)	T.M.D.S データ 2 シールド	(12)	T.M.D.S クロック -
	(3)	T.M.D.S データ 2-	(13)	CEC
	(4)	T.M.D.S データ 1+	(14)	—
	(5)	T.M.D.S データ 1 シールド	(15)	SCL
	(6)	T.M.D.S データ 1-	(16)	SDA
	(7)	T.M.D.S データ 0+	(17)	DDC/CEC GND
	(8)	T.M.D.S データ 0 シールド	(18)	+5 V
	(9)	T.M.D.S データ 0-	(19)	ホットプラグ検出
	(10)	T.M.D.S クロック +		

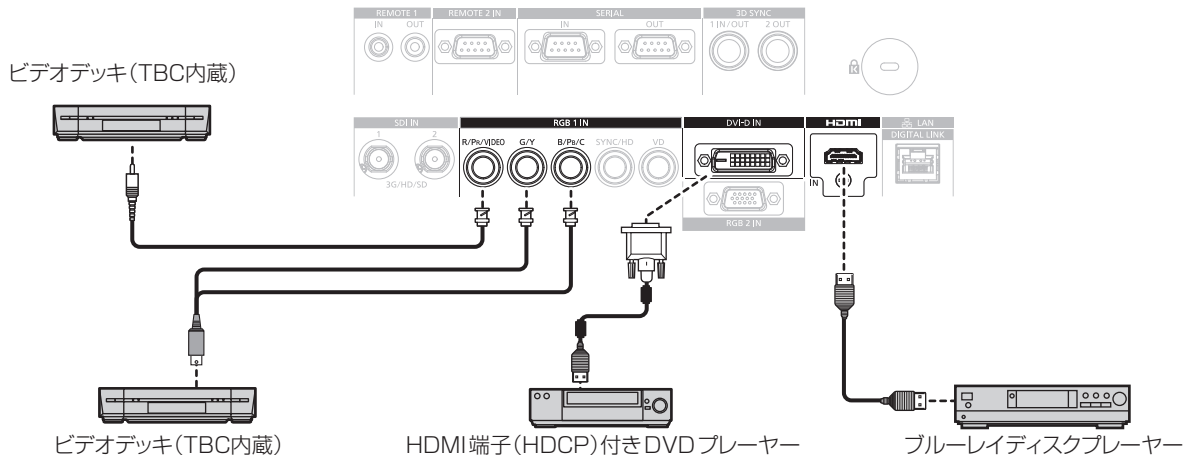
〈DVI-D IN〉端子のピン配列と信号名

外側から見た図	ピン No.	信号名	ピン No.	信号名
	(1)	T.M.D.S データ 2-	(13)	—
	(2)	T.M.D.S データ 2+	(14)	+5 V
	(3)	T.M.D.S データ 2/4 シールド	(15)	GND
	(4)	—	(16)	ホットプラグ検出
	(5)	—	(17)	T.M.D.S データ 0-
	(6)	DDC クロック	(18)	T.M.D.S データ 0+
	(7)	DDC データ	(19)	T.M.D.S データ 0/5 シールド
	(8)	—	(20)	—
	(9)	T.M.D.S データ 1-	(21)	—
	(10)	T.M.D.S データ 1+	(22)	T.M.D.S クロックシールド
	(11)	T.M.D.S データ 1/3 シールド	(23)	T.M.D.S クロック +
	(12)	—	(24)	T.M.D.S クロック -

映像機器との接続 (例)

〈HDMI IN〉 / 〈DVI-D IN〉 / 〈RGB 1 IN〉 端子の場合

接続例は PT-DZ21K2J、PT-DS20K2J の場合のものです。



お願い

- ビデオデッキを接続するときは、必ず、次のどちらかを使用してください。
 - タイムベースコレクター (TBC) 内蔵のビデオデッキを使用する
 - 本機とビデオデッキの間にタイムベースコレクター (TBC) を使用する
- バースト信号が非標準の信号を接続すると、映像が乱れる場合があります。その場合は、本機と外部機器との間にタイムベースコレクター (TBC) を接続してください。

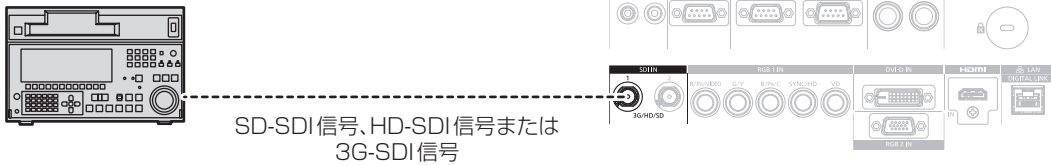
お知らせ

- DVI-D 入力時は、接続する外部機器によっては、メニューの [表示オプション] → [DVI-D IN] → [EDID 選択] で設定切り換えが必要になることがあります。
- 〈DVI-D IN〉端子は、HDMI および DVI-D 対応機器との接続ができます。ただし、一部の外部機器では映像が出ないなど、正常に表示しない場合があります。
- HDMI ケーブルは、HDMI 規格に適合している HDMI High Speed ケーブルをご使用ください。HDMI 規格に適合するケーブル以外のものを使用すると、映像が途切れる、映らないなど正常に動作しない場合があります。
- 本機の〈HDMI IN〉端子は HDMI/DVI 変換ケーブルを使用することで、DVI-D 端子がある外部機器とも接続できます。ただし、一部の外部機器では、映像が出ないなど正常に動作しない場合があります。
- 本機はビエラリンク (HDMI) に対応していません。
- ビデオ信号および Y/C 信号入力時は、メニューの [表示オプション] → [RGB IN] → [RGB1 入力設定] (109 ページ) で設定を切り換える必要があります。

〈SDI IN 1〉 / 〈SDI IN 2〉 端子 (PT-DZ21K2J、PT-DS20K2J)、〈SDI IN〉 端子 (PT-DZ16K2J) の場合

接続例は PT-DZ21K2J、PT-DS20K2J の場合のものです。

業務用デジタルビデオデッキ

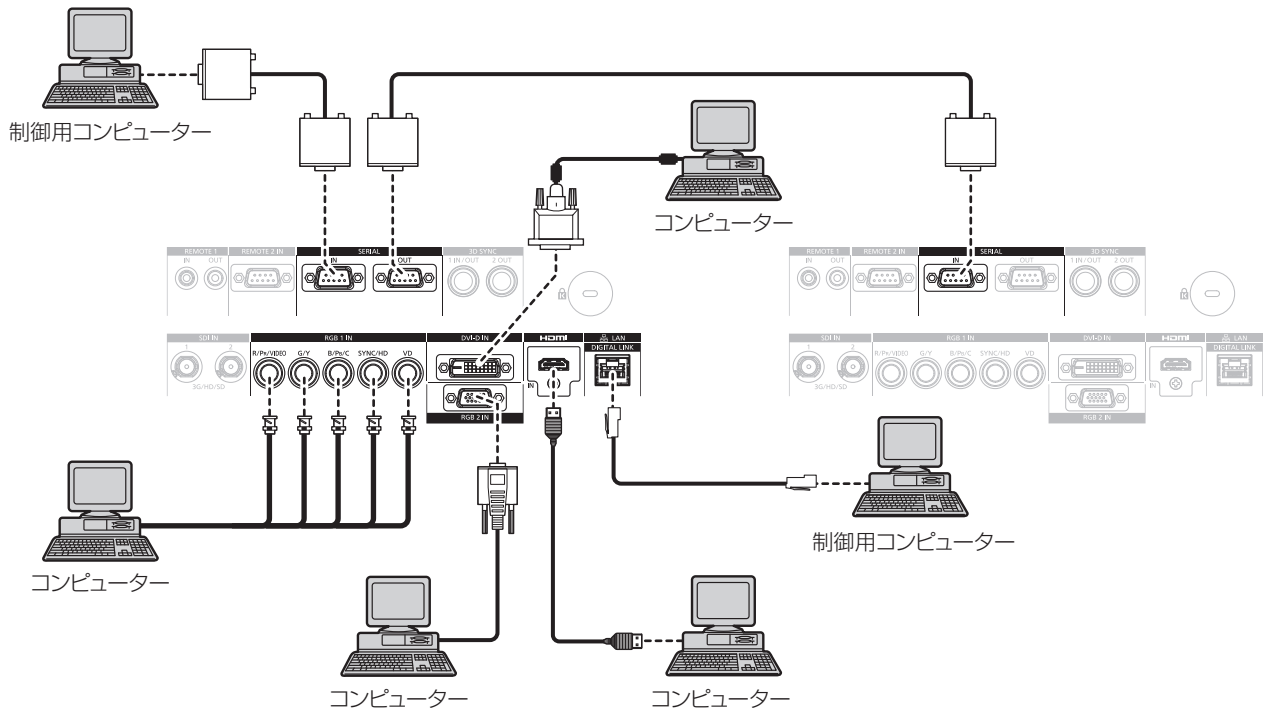


お知らせ

- 入力フォーマットの方式切り換えは、メニューの [映像] → [システムセクター] で切り換えができます。
- 接続する外部機器によってメニューの [表示オプション] → [SDI IN] の設定が必要です。
- 接続ケーブルは、画像を正しく伝達するために 5CFB 以上 (5CFB、7CFB など) または Belden 1694A 以上のケーブルを使用してください。また、接続ケーブルの長さは 100 m 以下のものを使用してください。
- デュアルリンク信号を入力する場合は、[SDI IN] の [SDI リンク] の設定が必要です。(PT-DZ21K2J、PT-DS20K2J のみ)
- デュアルリンク信号を入力する場合、〈SDI IN 1〉 / 〈SDI IN 2〉 端子に接続するケーブルは同じ長さ、同じ種類にしてください。接続ケーブルの長さの差が 4 m 以上あると映像が正常に映らないことがあります。(PT-DZ21K2J、PT-DS20K2J のみ)
- デュアルリンク信号を入力する場合は、分配器などを経由せず信号出力する外部機器と直接接続してください。LINK-A の信号と LINK-B の信号に位相差が発生し、映像が正常に映らないことがあります。(PT-DZ21K2J、PT-DS20K2J のみ)
- 不安定な信号を接続した場合は、信号判別を誤ることがあります。その場合は、メニューの [映像] → [システムセクター] で信号フォーマットに合った方式に切り換えてください。

コンピューターとの接続 (例)

接続例は PT-DZ21K2J、PT-DS20K2J の場合のものです。



お願い

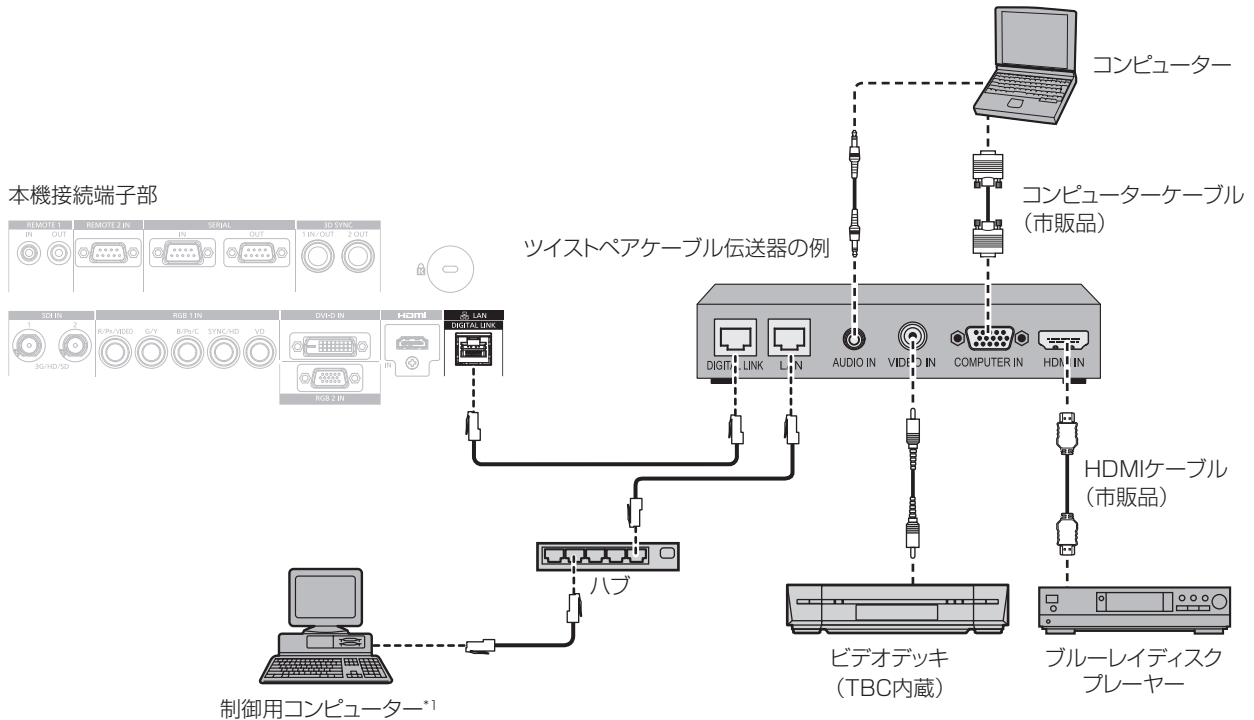
- コンピューターや外部機器に接続する際、各々の機器に付属の電源コードと、シールドされた市販のケーブルを使用してください。

お知らせ

- DVI-D 入力時は、接続する外部機器によっては、メニューの [表示オプション] → [DVI-D IN] → [EDID 選択] で設定切り換えが必要になることがあります。
- HDMI ケーブルは、HDMI 規格に適合している HDMI High Speed ケーブルをご使用ください。HDMI 規格に適合するケーブル以外のものを使用すると、映像が途切れる、映らないなど正常に動作しない場合があります。
- 本機の 〈HDMI IN〉 端子は HDMI/DVI 変換ケーブルを使用することで、DVI-D 端子がある外部機器とも接続できます。ただし、一部の外部機器では、映像が出ないなど正常に動作しない場合があります。
- 〈DVI-D IN〉 端子はシングルリンクのみ対応しています。
- SYNC ON GREEN 信号入力時には 〈SYNC/HD〉 端子、〈VD〉 端子へ同期信号を入力しないでください。
- レジューム機能 (ラストメモリー) を持つコンピューターを使用して本機を動作させるには、レジューム機能のリセットが必要になることがあります。

DIGITAL LINK での接続 (例)

別売品の DIGITAL LINK 出力対応機器 (品番: ET-YFB100、ET-YFB200) をはじめ、通信規格 HDBaseT™ をベースとしたツイストペアケーブル伝送器は、入力された映像・イーサネット・シリアル制御信号をツイストペアケーブルを使用して伝送するもので、本機はそのデジタル信号を〈DIGITAL LINK/LAN〉端子に入力できます。



*1 制御対象は本機、またはツイストペアケーブル伝送器になります。ツイストペアケーブル伝送器によっては制御そのものがない場合がありますので、接続する機器の取扱説明書をご確認ください。

お願い

- ビデオデッキを接続するときは、必ず、次のどちらかを使用してください。
 - タイムベースコレクター (TBC) 内蔵のビデオデッキを使用する
 - 本機とビデオデッキの間にタイムベースコレクター (TBC) を使用する
- バースト信号が非標準の信号を接続すると、映像が乱れる場合があります。その場合は、本機と外部機器との間にタイムベースコレクター (TBC) を接続してください。
- ツイストペアケーブル伝送器と本機間のケーブル配線工事は、工事専門業者または販売店に依頼してください。工事の不備によりケーブル伝送特性が得られず、映像が途切れたり乱れたりする原因となります。
- ツイストペアケーブル伝送器と本機間の LAN ケーブルは、次の条件に適合したケーブルをお使いください。
 - CAT5e 以上の規格に適合
 - シールドタイプ (コネクタを含む)
 - ストレート結線
 - 単線
- ツイストペアケーブル伝送器と本機間のケーブル敷設時には、ケーブルテスターやケーブルアナライザーなどを使用して、ケーブルの特性が CAT5e 以上の特性を満たしていることをご確認ください。途中に中継コネクタを介している場合は、それも含めて測定してください。
- ツイストペアケーブル伝送器と本機間にハブを使用しないでください。
- 他社製ツイストペアケーブル伝送器 (受信器) を使用して本機に接続を行うとき、他社製ツイストペアケーブル伝送器と本機間に別のツイストペアケーブル伝送器 (送信器) を経由させないでください。映像が途切れたり乱れたりする原因となります。
- ケーブルを強い力で引っ張らないでください。また、無理に曲げたり折り畳んだりしないでください。
- ノイズの影響を少なくするため、ツイストペアケーブル伝送器と本機間のケーブルはできるだけ巻かずに引き伸ばした状態で、設置・使用してください。
- ツイストペアケーブル伝送器と本機間のケーブルは、他のケーブル、特に電源ケーブルからは離して敷設してください。
- 複数のケーブルを敷設するときは、束ねないで並走する距離をできるだけ短くしてください。
- ケーブル敷設後にメニューの [ネットワーク] → [DIGITAL LINK ステータス] で [信号品質] の数値が、正常な品質を示す緑色で表示されることを確認してください。(151 ページ)

お知らせ

- HDMI ケーブルは、HDMI 規格に適合している HDMI High Speed ケーブルをご使用ください。HDMI 規格に適合するケーブル以外のものを使用すると、映像が途切れる、映らないなど正常に動作しない場合があります。
- 本機はピエラリンク (HDMI) に対応していません。
- ツイストペアケーブル伝送器と本機間の伝送可能距離は、通常は最長 100 m です。またツイストペアケーブル伝送器がロングリーチの通信方式に対応している場合は、最長 150 m まで伝送できます。これを上回ると映像が途切れたり、LAN 通信で誤動作したりすることがあります。最長伝送距離以上でのご使用は、当社サポートの対象外となりますので、ご注意ください。なお、ロングリーチで接続する場合、ツイストペアケーブル伝送器の仕様によって伝送できる映像信号や距離に制限がある場合があります。

- 本機で動作確認済みの他社製ツイストペアケーブル伝送器については、弊社 WEB サイト (<http://panasonic.biz/projector/>) をご覧ください。他社製機器の動作確認は、弊社確認項目について実施したものであり、すべての動作を保証するものではありません。他社製機器に起因する操作や性能上の不具合などについては、各メーカーにお問い合わせください。

第3章 基本的な使い方

まず使っていただくための操作方法について説明しています。

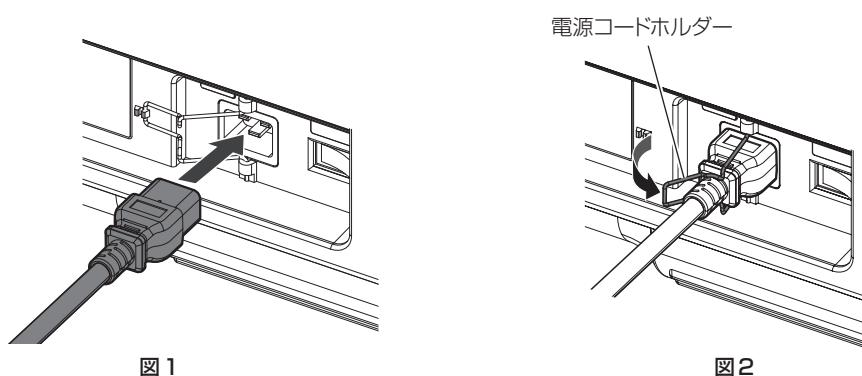
電源を入れる / 切る

電源コードを接続する

電源コードの抜けを防止するため、付属の電源コードを使用して、本体に根元まで確実に差し込んで固定してください。

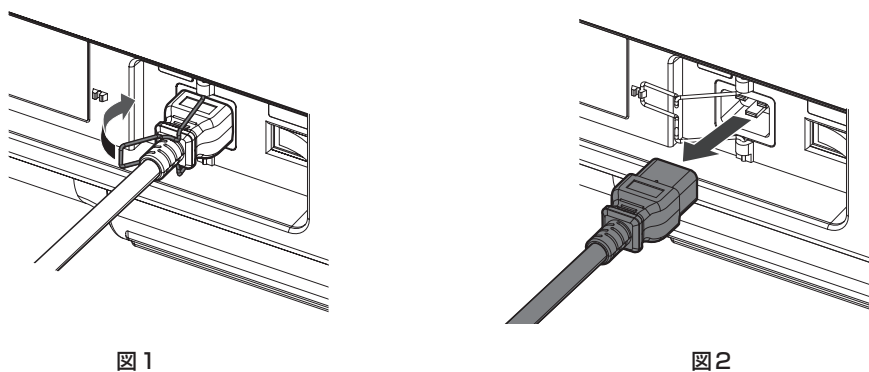
主電源〈MAIN POWER〉スイッチが〈OFF〉側になっていることを確認してから、電源コードを接続してください。電源コードの詳しい取り扱いについては“安全上のご注意”（[p. 5](#) ページ）、“使用可能なコンセント”（[p. 28](#) ページ）をご覧ください。

取り付け方



- 1) 電源コードが差し込めるように電源コードホルダーを左にずらす
- 2) 本体側面の〈AC IN〉端子と、電源コードのコネクターの形状を確認し、向きを合わせてしっかりと奥まで差し込む（図1）
- 3) 電源コードホルダーを引き起こして電源コードにはめ込み、電源コードを固定する（図2）

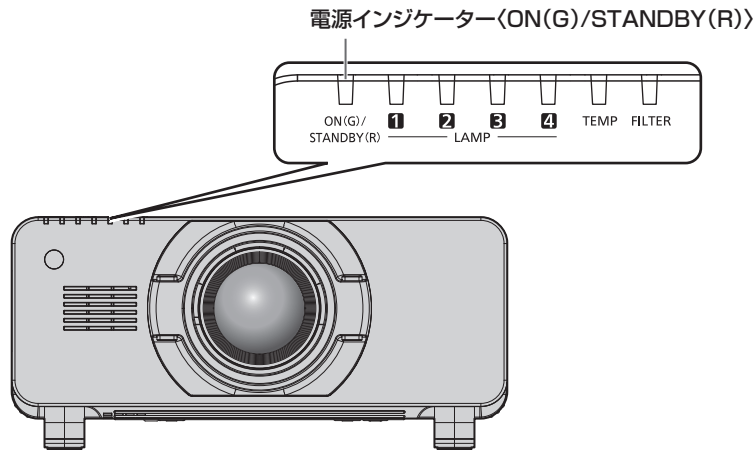
取り外し方



- 1) 本体側面の主電源〈MAIN POWER〉スイッチが〈OFF〉側になっていることを確認し、コンセントから電源プラグを抜く
- 2) 電源コードを固定している電源コードホルダーを左にずらす（図1）
 - 電源コードホルダーは本体にはめ込んで固定してください。
- 3) 電源コードのコネクターを持って、本体の〈AC IN〉端子から電源コードを抜く（図2）

電源インジケータについて

電源の状態を表示します。電源インジケータ〈ON (G) /STANDBY (R)〉の状態をよく確認し、操作してください。



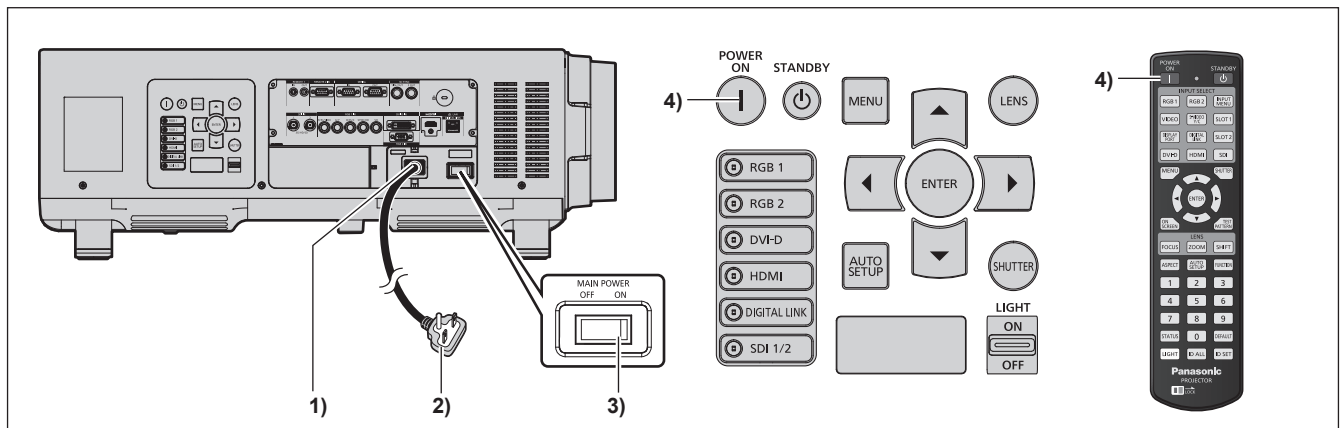
点灯状況		本機の状態
消灯		主電源が切れています。
赤色	点灯	電源が切れています。(スタンバイ状態です) 電源入〈1〉ボタンを押すと、本機は投写を開始します。 • ランプインジケータ〈LAMP1〉 / 〈LAMP2〉 / 〈LAMP3〉 / 〈LAMP4〉、温度インジケータ〈TEMP〉点滅時は動作しないことがあります。(176 ページ)
緑色	点灯	投写状態です。
オレンジ色	点灯	電源を切る準備をしています。 しばらくすると、電源が切れます。(スタンバイ状態になります。)

お知らせ

- 電源インジケータ〈ON (G) /STANDBY (R)〉がオレンジ色に点灯中は、ファンが回転し、本機を冷却しています。
- 電源を切ったあとの光源ランプ冷却開始から約 150 秒間は、電源を入れても点灯しません。電源インジケータ〈ON(G)/STANDBY(R)〉が赤色に点灯してから、電源を入れ直してください。
- スタンバイ状態(電源インジケータ〈ON (G) /STANDBY (R)〉が赤色に点灯)でも、電力を消費しています。消費電力については、“消費電力”(212 ページ)をご覧ください。
- 本体がリモコンの信号を受信すると、本機の状態に応じて電源インジケータ〈ON (G) /STANDBY (R)〉が、次の色で点滅します。
 - 本機が投写状態の場合：緑色
 - 本機がスタンバイ状態の場合：オレンジ色
 ただし、メニューの [プロジェクターセットアップ] → [スタンバイモード] を [ECO] に設定している場合は、スタンバイ状態では赤色点灯のままで、点滅しません。
- シャッター機能を使用中(シャッター：閉)は、電源インジケータ〈ON (G) /STANDBY (R)〉がゆっくりと緑色点滅します。
- 電源インジケータ〈ON (G) /STANDBY (R)〉が赤色点滅している場合は、販売店にご相談ください。

電源を入れる

電源を入れる前に投写レンズを取り付けてください。
あらかじめレンズカバーを取り外してください。



- 1) 本体に電源コードを接続する

2) 電源プラグをコンセントに接続する

- (AC200 V 50 Hz/60 Hz)

3) 主電源 (MAIN POWER) スイッチの (ON) 側を押して電源を入れる

- 電源インジケータ (ON (G) /STANDBY (R)) が赤色に点灯してスタンバイ状態になります。

4) 電源入 (I) ボタンを押す

- 電源インジケータ (ON (G) /STANDBY (R)) が緑色に点灯し、しばらくすると映像が投写されます。

お願い

- レンズカバーをしたまま投写し続けると加熱され、火災の原因になることがあります。

お知らせ

- 0 °C 付近で電源を入れた場合、表示までに最大 5 分程度 (PT-DZ16K2J : 最大 20 分) のウォームアップ時間が必要なことがあります。ウォームアップ中は温度インジケータ (TEMP) が点灯します。ウォームアップが完了すると温度インジケータ (TEMP) が消灯し、映像を投写します。インジケータによる状態表示については、“インジケータが点灯したら” (☞ 176 ページ) をご覧ください。
- 使用環境温度が低く、ウォームアップ時間が 5 分 (PT-DZ16K2J : 20 分) を超える場合は異常とみなし、自動的に電源をスタンバイ状態にします。この場合は使用環境温度を 0 °C 以上にして、主電源を切ったあと、電源を入れる操作をやり直してください。
- メニューの [プロジェクターセットアップ] → [スタンバイモード] を [ECO] に設定した場合、[ノーマル] 設定時と比べて、電源を入れてから投写を開始するまでの時間が、約 10 秒多くかかることがあります。
- メニューの [プロジェクターセットアップ] → [起動方法] を [ラストメモリー] に設定している場合、前回使用時に、投写中に主電源 (MAIN POWER) スイッチの (OFF) 側を押して電源を切ったり、直接電源ブレーカーで電源を落として終了したりしたときは、電源プラグをコンセントに接続した状態で主電源 (MAIN POWER) スイッチの (ON) 側を押して電源を入れる、あるいは電源ブレーカーを「入」にすると、電源インジケータ (ON (G) /STANDBY (R)) が緑色に点灯し、しばらくすると映像が投写されます。

初期設定画面が表示されたら

本機をご購入後はじめて電源を入れたとき、およびメニューの [プロジェクターセットアップ] → [初期化] の [全ユーザーデータ] を実行した場合、投写開始後にフォーカス調整画面、続いて【初期設定】画面が表示されます。ご使用になる場合や状況に応じて設定してください。

それ以外の場合でも、メニュー操作で設定を変更できます。

なお、【初期設定】画面を表示中に (MENU) ボタンを押すと、1 つ前の画面に戻ることができます。

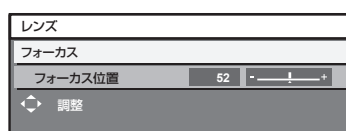
フォーカス調整

メニュー画面をはっきり表示させるために、フォーカスを調整してください。

場合によってはズーム、シフトの調整が必要になります。

詳しくは“フォーカス調整、ズーム調整、シフト調整のしかた” (☞ 62 ページ) をご覧ください。

1) ▲▼◀▶ ボタンでフォーカスを調整する



2) (MENU) ボタンを押し、以降の初期設定を行う

初期設定（表示言語）

オンスクリーンに表示させる言語を選択してください。

初期設定終了後は、メニューの [表示言語 (LANGUAGE)] で言語を変更できます。

1) ▲▼ ボタンで表示言語を選択する

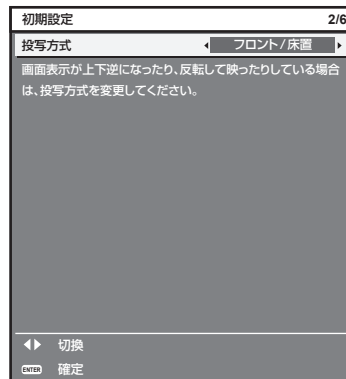


2) 〈ENTER〉 ボタンを押し、次の初期設定を行う

初期設定（設置設定）

設置形態に応じて [投写方式] を設定してください。詳しくは、“設置形態” (👁️ 28 ページ) をご覧ください。
初期設定終了後は、メニューの [プロジェクターセットアップ] → [投写方式] で設定を変更できます。

1) ◀▶ ボタンで設定を切り換える

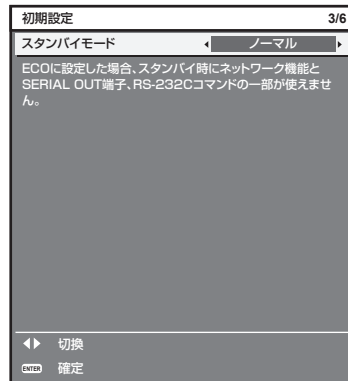


2) 〈ENTER〉 ボタンを押し、次の初期設定を行う

初期設定（スタンバイモード）

スタンバイ時の動作モードを設定してください。工場出荷時の設定は、スタンバイ時にもネットワーク機能を使用できる [ノーマル] です。スタンバイ時の消費電力を低く抑える場合は、[ECO] に設定してください。初期設定終了後は、メニューの [プロジェクターセットアップ] → [スタンバイモード] で設定を変更できます。

1) ◀▶ ボタンで設定を切り換える



2) <ENTER> ボタンを押し、次の初期設定を行う

お知らせ

- 上記の初期設定の画面は、本機をご購入後はじめて電源を入れたときのもので、メニューの [プロジェクターセットアップ] → [初期化] の [全ユーザーデータ] を実行した場合は、実行する前の [スタンバイモード] の設定が表示されています。

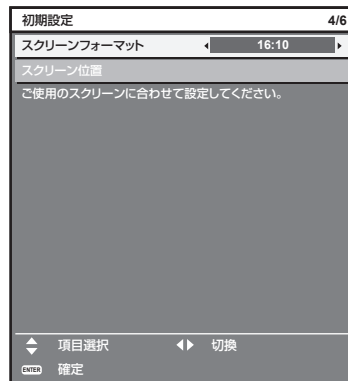
初期設定（スクリーン設定）

(PT-DZ21K2J、PT-DS20K2J、PT-DZ16K2J のみ)

スクリーンのフォーマット（縦横比）と映像の表示位置を設定してください。初期設定終了後は、メニューの [表示オプション] → [スクリーン設定] から各項目の設定を変更できます。

1) ▲▼ ボタンで項目を選択する

2) ◀▶ ボタンで設定を切り換える

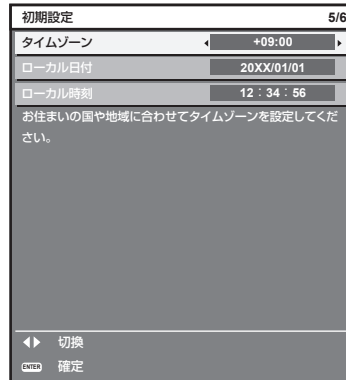


3) <ENTER> ボタンを押し、次の初期設定を行う

初期設定（タイムゾーン）

ご使用の国または地域に応じて [タイムゾーン] を設定してください。日本のタイムゾーンは +09:00 です。初期設定終了後は、メニューの [プロジェクターセットアップ] → [日付と時刻] で設定を変更できます。[ローカル日付] と [ローカル時刻] には、現在設定されている内容が表示されます。

1) ◀▶ ボタンで設定を切り換える



2) <ENTER> ボタンを押し、次の初期設定を行う

初期設定（日付と時刻）

ローカル日時を設定してください。初期設定終了後は、メニューの [プロジェクターセットアップ] → [日付と時刻] で設定を変更できます。

自動で日時を設定する場合は、「自動で日時を設定する場合」（👁 136 ページ）をご覧ください。

1) ▲▼ ボタンで項目を選択する



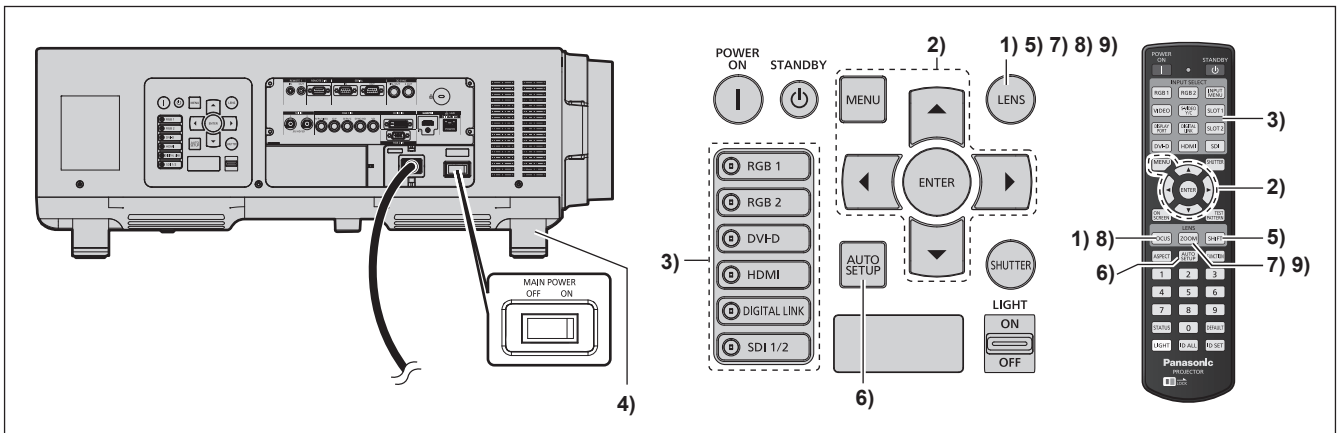
2) ◀▶ ボタンで設定を切り換える

3) <ENTER> ボタンを押す

- 設定値を確定し、初期設定を終了します。

調整・選択をする

フォーカス調整は、映像を映した状態で30分以上経過したのちに行うことをお勧めします。

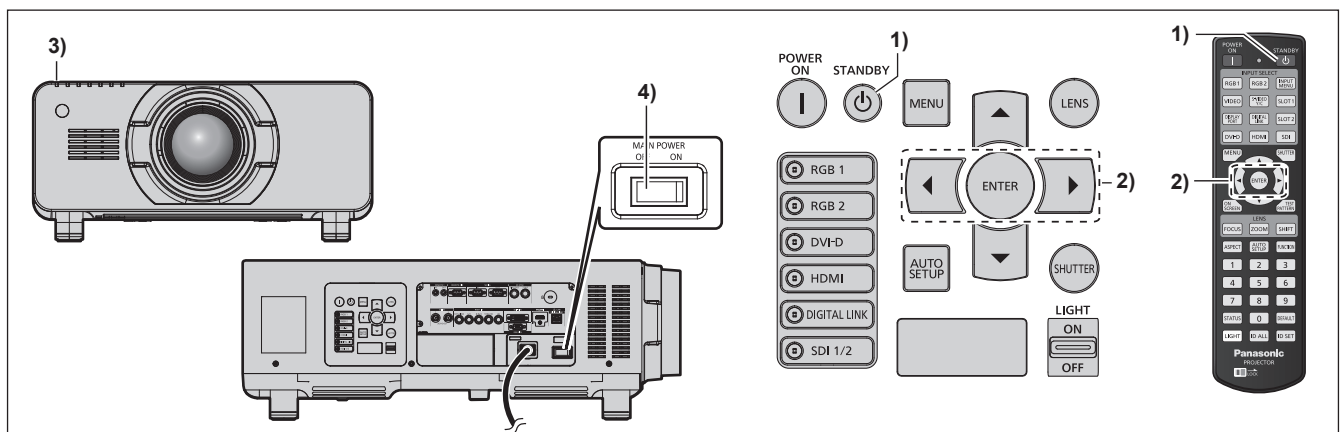


- 1) 〈FOCUS〉ボタンを押して、画像のフォーカスをおおまかに合わせる（☞ 62 ページ）
- 2) 設置形態に応じて、メニューの【プロジェクターセットアップ】→【投写方式】の設定を変更する（☞ 28 ページ）
 - メニューの操作については、“メニュー画面の操作方法”（☞ 74 ページ）をご覧ください。
- 3) 入力切換（〈RGB1〉、〈RGB2〉、〈DIGITAL LINK〉、〈DVI-D〉、〈HDMI〉、〈SDI 1/2〉または〈SDI〉）ボタンを押して入力を選択する
（SDI入力はPT-DZ21K2J、PT-DS20K2J、PT-DZ16K2Jのみ対応）
- 4) 本体の前後左右の傾きをアジャスター脚で調整する（☞ 45 ページ）
- 5) 〈SHIFT〉ボタンを押して画像の位置を調整する
- 6) 入力信号がアナログRGB信号、またはDVI-D/HDMI信号の場合は〈AUTO SETUP〉ボタンを押す
- 7) 〈ZOOM〉ボタンを押して、画像の大きさをスクリーンに合わせる
- 8) 再度、〈FOCUS〉ボタンでフォーカスを調整する
- 9) 再度、〈ZOOM〉ボタンでズームを調整して画像の大きさをスクリーンに合わせる

お知らせ

- 本機をご購入後はじめて電源を入れたとき、およびメニューの【プロジェクターセットアップ】→【初期化】の【全ユーザーデータ】を実行した場合、投写開始後にフォーカス調整画面、続いて【初期設定】画面が表示されます。詳しくは、“初期設定画面が表示されたら”（☞ 56 ページ）をご覧ください。

電源を切る



- 1) 電源スタンバイ〈b〉ボタンを押す
 - 【電源オフ（スタンバイ）】確認画面が表示されます。

- 2) ◀▶ ボタンで [実行] を選択し、〈ENTER〉 ボタンを押す
(または、電源スタンバイ 〈⏻〉 ボタンを再度押す)
 - 映像の投写が停止し、本体の電源インジケータ 〈ON (G) /STANDBY (R)〉 がオレンジ色に点灯します。(ファンは回転したままです。)
- 3) 本体の電源インジケータ 〈ON (G) /STANDBY (R)〉 が赤色に点灯 (ファンが停止) するまで 170 秒間待つ
- 4) 主電源 〈MAIN POWER〉 スイッチの 〈OFF〉 側を押して電源を切る

お知らせ

- 電源を切ったあと、すぐに電源を入れて投写しないでください。
ランプの温度が高い状態で電源を入れるとランプの寿命を早めるおそれがあります。
- 電源を切ったあとの光源ランプ冷却開始から約 150 秒間は、電源を入れても点灯しません。また、それ以降に電源を入れた場合でも、点灯しないことがあります。その場合は、電源インジケータ 〈ON (G) /STANDBY (R)〉 が赤色に点灯してから、電源を入れ直してください。
- 電源スタンバイ 〈⏻〉 ボタンを押して電源を切っても、本体の主電源が入っていると、電力が消費されます。
メニューの [プロジェクターセットアップ] → [スタンバイモード] の設定を [ECO] にした場合、一部機能の利用が制限されますが、スタンバイ時の消費電力を節約できます。

投写する

投写レンズの取り付け（☞ 46 ページ）、外部機器の接続（☞ 48 ページ）、電源コードの接続（☞ 54 ページ）を確認し、電源を入れる（☞ 55 ページ）と投写を開始します。投写する映像を選択し、映像の映り具合を調整してください。

投写する映像を選択する

映像の入力を切り換えます。

- 1) リモコンまたは本体操作部の入力切換（〈RGB1〉、〈RGB2〉、〈DIGITAL LINK〉、〈DVI-D〉、〈HDMI〉、〈SDI 1/2〉または〈SDI〉）ボタンを押す
（SDI 入力は PT-DZ21K2J、PT-DS20K2J、PT-DZ16K2J のみ対応）
 - 選択した端子に入力されている信号の映像が投写されます。

お願い

- 外部機器や再生するブルーレイディスク、DVD などによっては、正常に映像が映らない場合があります。メニューの [映像] → [システムセレクター] を設定してください。
- 投写するスクリーンと映像の縦横比を確認し、メニューの [位置調整] → [アスペクト] で最適な縦横比に切り換えてください。

フォーカス調整、ズーム調整、シフト調整のしかた

本機とスクリーンの位置関係が正しく設置された状態で、スクリーンに投写された映像や位置がずれている場合は、フォーカス、ズーム、シフトを調整してください。

固定焦点レンズ（品番：ET-D75LE90）以外をご使用時の調整のしかたです。固定焦点レンズ（品番：ET-D75LE90）をご使用時は、“固定焦点レンズ（品番：ET-D75LE90）使用時のレンズ位置調整とフォーカス調整のしかた”（☞ 63 ページ）をご覧ください。

本体で操作する場合

- 1) 本体操作部の〈LENS〉ボタンを押す
 - ボタンを押すごとに [フォーカス]、[ズーム]、[シフト] の順に調整画面が切り換わります。
- 2) それぞれの調整項目を選択し、▲▼◀▶ ボタンで調整する

リモコンで操作する場合

- 1) リモコンのレンズ（〈FOCUS〉、〈ZOOM〉、〈SHIFT〉）ボタンを押す
 - 〈FOCUS〉 ボタンを押す：フォーカス調整をします。
 - 〈ZOOM〉 ボタンを押す：ズーム調整をします。
 - 〈SHIFT〉 ボタンを押す：シフト調整をします。
- 2) それぞれの調整項目を選択し、▲▼◀▶ ボタンで調整する



注意



指に注意

レンズシフト動作中は、レンズ周辺の開口部に手を入れない
手を挟み、けがの原因になることがあります。

お知らせ

- ズーム機能のない投写レンズを取り付けている場合、ズーム調整画面は表示されますが、動作しません。
- 固定焦点レンズ（品番：ET-D75LE50）をご使用の場合は、シフト調整はせずに、レンズ位置をホームポジションにして使用してください。（☞ 63 ページ）
- フォーカス調整、シフト調整中に約 3 秒以上 ▲▼◀▶ ボタンを押し続けると、速く動作させることができます。
- フォーカス調整は、映像を映した状態で 30 分以上経過したのちに行うことをお勧めします。
- （フォーカスがずれて文字が判別できない状態でも）表示されているメニュー項目が色で判別できるように、[フォーカス] のみ黄色で表示されます。（工場出荷時の状態）
[フォーカス] の表示色は、メニューの [表示オプション] → [オンスクリーン表示] → [OSD デザイン] の設定によって異なります。
- フォーカス調整、シフト調整中に電源が切れた場合、次回電源を入れたときにレンズキャリブレーションを行う必要があります。（☞ 136 ページ）


- フォーカス調整中に主電源が切れた場合、次回フォーカス調整時にレンズキャリブレーションを自動で行います。
- シフト調整中に主電源が切れた場合、次回シフト調整時にレンズキャリブレーションのエラー画面が表示されます。メニューの [プロジェクトセッターセットアップ] → [レンズキャリブレーション] を実行してください。
- [レンズキャリブレーション] を実行してもレンズキャリブレーションのエラー画面が表示される場合は、販売店に修理をご依頼ください。

固定焦点レンズ（品番：ET-D75LE90）使用時のレンズ位置調整とフォーカス調整のしかた


投写レンズを取り付け後、本機とスクリーンの位置関係が正しく設置された状態で、レンズ位置とフォーカスを調整してください。

なお、固定焦点レンズ（品番：ET-D75LE90）を装着している場合、投写画面の中央部とその周辺のフォーカスバランスは画面サイズにより異なります。状態に応じて、固定焦点レンズ（品番：ET-D75LE90）側で周辺のフォーカスバランスを調整してください。

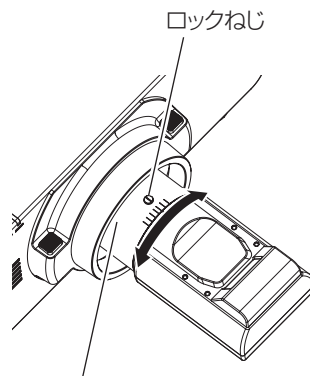
1) レンズを ET-D75LE90 用のレンズ基準位置に移動する

- シフト調整画面表示中にリモコンの〈DEFAULT〉ボタンを押して、[ホームポジション] 画面を表示します。[D75LE90] を選択して、レンズをレンズ基準位置に移動します。詳しくは、“レンズ位置の設定のしかた”（ 63 ページ）をご覧ください。

2) 投写画面中央部のフォーカスを合わせる

- フォーカス調整の手順については、“フォーカス調整、ズーム調整、シフト調整のしかた”（ 62 ページ）をご覧ください。

3) ロックねじを緩め、周辺フォーカス調整リングを手で回して、画面周辺のフォーカスを合わせる



周辺フォーカス調整リング

4) 再度、画面中央部のフォーカスを確認して、微調整する

5) ロックねじを締めつける

- 周辺フォーカス調整リングが固定されます。

お知らせ

- 周辺フォーカス調整リングに表示されている投写画面サイズとその目盛りは、おおよその目安です。

レンズ位置の設定のしかた

レンズ位置をホームポジションまたはレンズ基準位置へ移動する場合は、次の手順で操作してください。

1) シフト調整画面表示中にリモコンの〈DEFAULT〉ボタンを押す

- [ホームポジション] 画面が表示されます。



2) ◀▶ ボタンで項目を切り換える

- ボタンを押すごとに、項目が切り換わります。

<p>[ノーマル]</p>	<p>レンズをホームポジションに移動します。 投写レンズの交換や取り外しの際に選択します。または、固定焦点レンズ（品番：ET-D75LE50）を使用して投写する際に選択します。</p>
---------------	--

[D75LE90]	レンズを ET-D75LE90 用のレンズ基準位置に移動します。 固定焦点レンズ（品番：ET-D75LE90）を使用して投写する際に選択します。
-----------	---

3) 〈ENTER〉 ボタンを押す

- [ホームポジション] 画面に [実行中] と表示され、レンズ位置がホームポジションまたはレンズ基準位置に戻ります。

お知らせ

- [ホームポジション] 画面が表示されてから約 5 秒以内に操作を完了してください。制限時間を超えると [ホームポジション] 画面が消えます。
- レンズのホームポジションは、レンズ交換やプロジェクター保管のためのレンズ位置で、光学的な画面中央位置ではありません。
- 本体操作部の〈LENS〉ボタンまたはリモコンの〈SHIFT〉ボタンを 3 秒以上押しても、[ホームポジション] 画面を表示できます。

レンズ位置移動による（光学シフト）調整範囲

レンズ位置の移動は調整範囲内で行ってください。

調整範囲外へレンズ位置を移動すると、フォーカスが変化する場合がありますのでご注意ください。このような動作になるのは、光学部品の保護のために、レンズの移動を規制しているためです。光軸シフト機能により、ホームポジションでの投写画面の位置（標準投写位置）、または ET-D75LE90 用のレンズ基準位置での投写画面の位置（基準投写位置）を基準に、それぞれの範囲で投写位置を調整できます。

■ PT-DZ21K2J の場合

投写レンズ品番		
ET-D75LE8、ET-D75LE10、 ET-D75LE20、ET-D75LE30、 ET-D75LE40	ET-D75LE6	ET-D75LE90

■ PT-DS20K2J の場合

投写レンズ品番	
ET-D75LE8、ET-D75LE10、 ET-D75LE20、ET-D75LE30、 ET-D75LE40	ET-D75LE6

■ PT-DW17K2J の場合

投写レンズ品番		
ET-D75LE8、ET-D75LE10、 ET-D75LE20、ET-D75LE30、 ET-D75LE40	ET-D75LE6	ET-D75LE90

■ PT-DZ16K2J の場合

投写レンズ品番		
ET-D75LE8、ET-D75LE10、 ET-D75LE20、ET-D75LE30、 ET-D75LE40	ET-D75LE6	ET-D75LE90

お知らせ

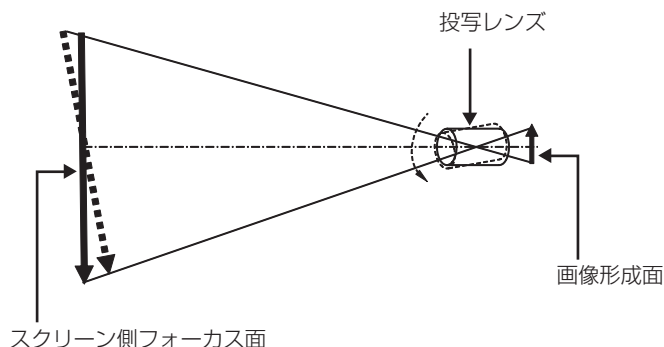
- 別売品の固定焦点レンズ（品番：ET-D75LE50）を装着している場合は、シフト調整はせずに、標準投写位置で使用してください。
- PT-DS20K2J に別売品の固定焦点レンズ（品番：ET-D75LE90）を装着している場合は、シフト調整はせずに、基準投写位置で使用してください。

フォーカスアンバランス時のレンズマウンター調整方法

フォーカスバランスについて

レンズの傾きとスクリーン側フォーカス面との関係

画像形成面に対して投写レンズに傾きがある場合、例で示すように投写レンズの前側（スクリーン側）が下方方向に傾くと（点線矢印方向）、スクリーン側のフォーカス面は上側がスクリーンの奥側に、下側がスクリーンの手前側に傾きます。



フォーカスバランス調整方法（レンズマウンターによる傾き調整）

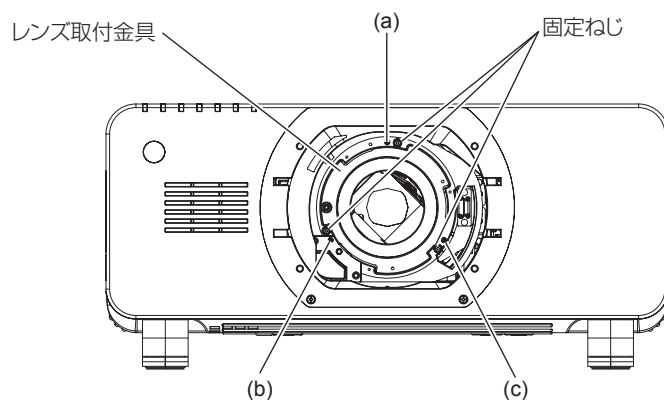
フォーカス調整を行っても、スクリーン全面が均一にならない場合のために、レンズマウンター 3 か所にフォーカス調整ねじを備えています。

- 使用工具：六角ドライバーまたは六角レンチ（対角 2.5 mm）
- 投写レンズ ET-D75LE6、ET-D75LE8 には六角レンチが付属しています。

レンズマウンターの構造

フォーカス調整ねじ (a)、(b)、(c) を回転させることによって、レンズ取付金具を前後に動かすことができます。また、固定ねじは、締めつけることによって、レンズ取付金具が動かないようにロックする役割があります。質量が大きい投写レンズを取り付けた場合や傾斜設置した場合などにはレンズに傾きが発生することがあり、フォーカスがアンバランスとなります。そのような場合は、調整箇所と調整ねじの関係を参考にして、調整してください。

■ レンズマウンター前面図（スクリーン側から見た図）

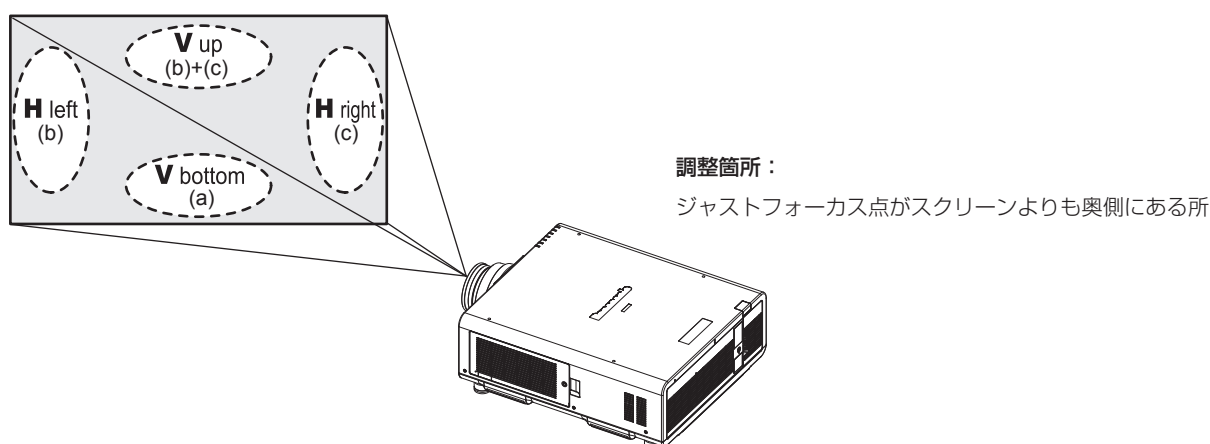


お知らせ

- フォーカス調整ねじ (a)、(b)、(c) はレンズ装着状態で調整します。

調整手順

■ 調整箇所と調整ねじとの関係



	V up (垂直上部) でスクリーンのジャストフォーカス点がスクリーンの奥側にある場合	V bottom (垂直下部) でスクリーンのジャストフォーカス点がスクリーンの奥側にある場合	H left (水平左側) でスクリーンのジャストフォーカス点がスクリーンの奥側にある場合	H right (水平右側) でスクリーンのジャストフォーカス点がスクリーンの奥側にある場合
(a)	反時計方向に回転	—	—	—
(b)	—	反時計方向に回転	反時計方向に回転	—
(c)	—	反時計方向に回転	—	反時計方向に回転

- 1) リモコンの〈FOCUS〉ボタンまたは本体操作部の〈LENS〉ボタンを押してフォーカス調整画面を表示する
- 2) ▼ ボタンでいったん画面全体のフォーカスをずらす
- 3) ▲ ボタンで、画面のいずれかの場所で最初にジャストフォーカスになる所で止める
 - この状態でフォーカスがずれている場所は、ジャストフォーカス点がスクリーンの奥側にあります。
- 4) フォーカスが最もずれている場所（手順 2）でジャストフォーカス点が最も奥側にずれている場所）と相対する位置にある固定ねじを 2 回転まで緩める
 - 調整するのは 2 か所までで、少なくとも 1 か所は時計方向にいっぱいの状態としてください。
- 5) 該当する箇所のフォーカス調整ねじを、少しずつ反時計方向に回してフォーカスが合う所で止める (☞ 66 ページ)
 - 反時計方向に回すとレンズマウンターのレンズ取付金具が前方（スクリーン側）に移動することによってレンズの傾きが変わり、スクリーン上の投写画像では、調整ねじと反対方向のフォーカス点がスクリーンの奥側から手前側に移動します。
- 6) リモコンの〈SHIFT〉ボタンまたは本体操作部の〈LENS〉ボタンを押してシフト調整画面を表示し、スクリーン面に対する投写画像の画面位置を最適な状態に戻す
- 7) 画面中心付近で再びフォーカス調整を行って、まだ不十分な場合は調整ねじの回転量をさらに微調整する
- 8) 調整ができれば緩めた固定ねじを締めつける
- 9) 再度、リモコンでフォーカスを調整して完了する

リモコンで操作する

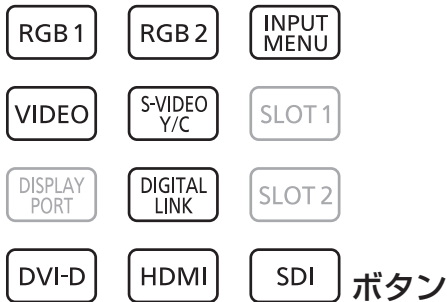


入力を切り換える

投写する入力を切り換えることができます。入力の切り換え方法は、次のとおりです。

- 入力切換ボタンを押して、投写する入力を直接指定する。
- 入力選択画面を表示して、投写する入力を一覧から選択する。

INPUT SELECT



ダイレクトに入力を切り換える

投写する入力を直接指定して切り換えることができます。

1) 入力切換 (<RGB1>、<RGB2>、<VIDEO>、<S-VIDEO Y/C>、<DIGITAL LINK>、<DVI-D>、<HDMI>、<SDI>) ボタンを押す

- 本体操作部のボタンを押しても操作できます。

<RGB1> <VIDEO> <S-VIDEO Y/C>	RGB 1 に入力を切り換えます。
<RGB2>	RGB2 に入力を切り換えます。
<DIGITAL LINK>	DIGITAL LINK に入力を切り換えます。
<DVI-D>	DVI-D に入力を切り換えます。
<HDMI>	HDMI に入力を切り換えます。

〈SDI〉 *1	(PT-DZ21K2J、PT-DS20K2J) SDI1 または SDI2 に入力を切り換えます。すでにどちらかの入力を選択されている場合は、もう一方の入力に切り換えます。また、メニューの [セキュリティ] → [操作設定] で、SDI1 または SDI2 への入力切換に固定できます。 (PT-DZ16K2J) SDI に入力切り換えます。
----------	--

*1 SDI 入力は PT-DZ21K2J、PT-DS20K2J、PT-DZ16K2J のみ対応

お知らせ

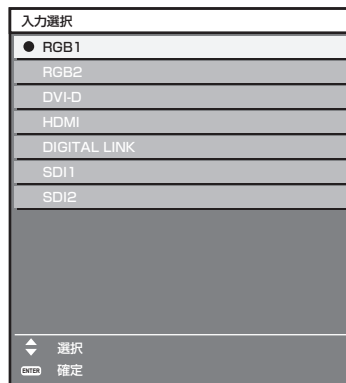
- 別売品の DIGITAL LINK 出力対応機器（品番：ET-YFB100、ET-YFB200）を〈DIGITAL LINK/LAN〉端子に接続している場合は、〈DIGITAL LINK〉ボタンを押すごとに、DIGITAL LINK 出力対応機器側の入力が切り換わります。また、RS-232C の操作コマンドでも入力の切り換えができます。
他社製ツイストペアケーブル伝送器の場合は、DIGITAL LINK 入力に切り換えたいうえで、ツイストペアケーブル伝送器側の入力切り換えを行ってください。
- 〈RGB 1 IN〉端子に入力する信号に合わせて、メニューの [表示オプション] → [RGB IN] (109 ページ) の [RGB1 入力設定] を設定してください。

入力選択画面を表示して入力を切り換える

入力選択画面を表示して、投写する入力を選択できます。

1) 〈INPUT MENU〉ボタンを押す

- 入力選択画面が表示されます。



2) 再度 〈INPUT MENU〉ボタンを押す

- 〈INPUT MENU〉ボタンを押すごとに、入力が切り換わります。

お知らせ

- 入力選択画面を表示中に、▲▼ボタンで投写する入力を選択して〈ENTER〉ボタンを押すことでも、入力の切り換えができます。
- P IN P 中に〈INPUT MENU〉ボタンを押すと、[P IN P モード] 画面が表示されます。(140 ページ)
- 別売品の DIGITAL LINK 出力対応機器（品番：ET-YFB100、ET-YFB200）を本機に接続している場合、入力選択画面で DIGITAL LINK 入力を選択している状態で〈ENTER〉ボタンを押すと、DIGITAL LINK 出力対応機器の入力選択メニューが表示されます。
- 別売品の DIGITAL LINK 出力対応機器（品番：ET-YFB100、ET-YFB200）を本機に接続している場合、入力選択画面の [DIGITAL LINK] の表示部分に、DIGITAL LINK のロゴと、DIGITAL LINK 出力対応機器で選択中の入力名が表示されます。
- 〈RGB 1 IN〉端子に入力する信号に合わせて、メニューの [表示オプション] → [RGB IN] (109 ページ) の [RGB1 入力設定] を設定してください。

シャッター機能を使う

会議の休憩時間や準備などの一定時間だけ本機を使用しない場合には、映像を一時的に消すことができます。



ボタン

1) 〈SHUTTER〉ボタンを押す

- 映像が消えます。
- 本体操作部の〈SHUTTER〉ボタンを押しても操作できます。

2) 再度 〈SHUTTER〉ボタンを押す

- 映像がでます。

お知らせ

- シャッター機能を使用中（シャッター：閉）は、電源インジケータ 〈ON (G) /STANDBY (R)〉がゆっくりと緑色点滅します。

- メニューの [表示オプション] → [シャッター設定] でシャッターの開閉スピードを設定できます。

オンスクリーン表示機能を使う

メニューや入力端子名などのオンスクリーン表示を視聴者に見せたくない場合に、オンスクリーン表示機能をオフ（非表示）にします。

ON SCREEN ボタン

1) 〈ON SCREEN〉ボタンを押す

- オンスクリーン表示が消えます。

2) 再度 〈ON SCREEN〉ボタンを押す

- オンスクリーン表示がでます。

お知らせ

- オンスクリーン表示がオフ（非表示）の状態、本体操作部の〈MENU〉ボタンを3秒以上長押しすると、オンスクリーン表示の非表示状態を解除します。

オートセットアップ機能を使う

コンピューター信号のようなドット構成されたアナログ RGB 信号入力時の解像度、クロックフェーズ、映像位置、または DVI-D/HDMI 信号入力時の映像位置を自動で調整できます。自動調整時は、最外郭が明るい白枠で、白黒がはっきりしたキャラクター文字などを含む画像を入力することをお勧めします。

写真や CG のような中間調を含む画像は適しません。

AUTO SETUP ボタン

1) 〈AUTO SETUP〉ボタンを押す

- 正常に終了した場合は [正常終了] と表示されます。
- 本体操作部の〈AUTO SETUP〉ボタンを押しても操作できます。

お知らせ

- 正常終了した場合でもクロックフェーズがずれることがあります。このときは、メニューの [位置調整] → [クロックフェーズ] (90 ページ) で調整してください。
- 画面の端がわからないような画像や暗い画像を入力すると、[異常終了] となったり、[正常終了] と表示されても正しく調整できていなかったりすることがあります。このときは、メニューの [アドバンスドメニュー] → [入力解像度] (94 ページ)、[位置調整] → [クロックフェーズ] (90 ページ)、[シフト] (88 ページ) の設定を調整してください。
- 特殊な信号は、メニューの [表示オプション] → [自動調整] (106 ページ) に従って調整してください。
- コンピューターの機種によっては自動調整できない場合があります。
- コンポジットシンクや SYNC ON GREEN の同期信号では自動調整できない場合があります。
- 自動調整中、数秒間画像が乱れる場合がありますが、異常ではありません。
- 入力信号ごとに調整が必要です。
- 自動調整中に〈MENU〉ボタンを押すと、自動調整を取り消すことができます。
- オートセットアップが可能な信号であっても、動画映像が入力されている状態でオートセットアップ機能を使用した場合、正常に調整できていないことがあります。[異常終了] と表示されるか、[正常終了] と表示されても正常に調整できていないことがあります。

映像の縦横比を切り換える

入力に応じて映像の縦横比（アスペクト比）を切り換えることができます。

ASPECT ボタン

1) 〈ASPECT〉ボタンを押す

- ボタンを押すごとに、設定が切り換わります。

お知らせ

- 詳しくは、メニューの [位置調整] → [アスペクト] (88 ページ) をご覧ください。

ファンクションボタンを使う

リモコンの〈FUNCTION〉ボタンに、[P IN P]、[サブメモリー]、[システムセクター]、[システムディスプレイ]、[フリーズ]、[波形モニター]、[レンズメモリー呼出]、[左右反転]、[投写方式] を割り当てることで、簡単なショートカットボタンとして使用できます。

FUNCTION ボタン

1) 〈FUNCTION〉ボタンを押す

お知らせ

- [左右反転] は PT-DZ21K2J、PT-DS20K2J のみで割り当てることができます。
- 機能の割り当ては、メニューの [プロジェクターセットアップ] → [ファンクションボタン] (☞ 135 ページ) で行います。

内蔵テストパターンを表示する

本体の状態を確認するために、8 種類の内蔵テストパターンを表示させることができます。テストパターンを表示させる場合は、次の手順で操作してください。

TEST PATTERN ボタン

1) 〈TEST PATTERN〉ボタンを押す

2) ◀▶ ボタンでテストパターンを選択する

お知らせ

- メニューの [テストパターン] (☞ 142 ページ) でも設定できます。
- 位置、サイズなどの設定内容はテストパターンには反映されません。必ず入力信号を表示させた状態で各種調整を行ってください。

ステータス機能を使う

本体の状態を表示します。

STATUS ボタン

1) 〈STATUS〉ボタンを押す

- [ステータス] 画面が表示されます。

ステータス		1/6
プロジェクタータイプ	DZ21K2(123456789012)	
プロジェクター使用時間	3h	
ランプ1	1h/ ON/	
ランプ2	1h/ OFF/	
ランプ3	1h/ OFF/	
ランプ4	1h/ OFF/	
吸気温度	24°C/75°F	
光学モジュール温度	29°C/84°F	
排気温度	28°C/82°F	
冷却条件	自動 - 床置	
気圧	1013hPa	
自己診断	正常	
ENTER	Eメール送信	
◀▶	切換	MENU 終了

お知らせ

- メニューの [プロジェクターセットアップ] → [ステータス] (☞ 133 ページ) から表示させることもできます。

AC 電圧モニター機能を使う

本体側面の自己診断表示に、入力電源電圧の値が表示できます。

■ 投写状態で表示する場合

1) 電源入〈I〉ボタンを押す

- 自己診断表示に入力電源電圧の値が数値のみで表示されます。
- 約 3 秒後に自動的に表示が消えます。

■ スタンバイ状態で表示する場合

1) 電源スタンバイ〈b〉ボタンを押す

- 自己診断表示に入力電源電圧の値が数値のみで表示されます。
- 約 3 秒後に自動的に表示が消えます。

お知らせ

- メニューの [プロジェクターセットアップ] → [AC 電圧モニター] (☞ 134 ページ) でも設定できます。
- メニューの [プロジェクターセットアップ] → [スタンバイモード] (☞ 128 ページ) を [ECO] に設定している場合、スタンバイ状態で自己診断表示に入力電源電圧の値を表示できません。
- 本体操作部の電源入〈I〉ボタン、電源スタンバイ〈b〉ボタンでも操作できます。

リモコンの ID ナンバーを設定する

本機を複数台並べて使用する場合、それぞれの本体に個々の ID ナンバーを設定することにより、1 つのリモコンで同時制御や個別制御ができます。

本体の ID ナンバーを設定したあと、同じ ID ナンバーをリモコンに指定してください。

本機の ID ナンバーは、工場出荷時、[オール] に設定されています。1 台だけでご使用の場合は、リモコンの〈ID ALL〉ボタンを押してください。また、本体の ID がわからない場合でも、リモコンの〈ID ALL〉ボタンを押せば制御できます。



1) リモコンの〈ID SET〉ボタンを押す

2) 5 秒以内に、本体側で設定した 1 桁または 2 桁の ID ナンバーを、数字〈〈0〉～〈9〉〉ボタンを押して設定する

- 〈ID ALL〉ボタンを押した場合は、本体の ID ナンバー設定に関係なく制御できます。

お願い

- リモコンの ID ナンバー指定は、本体がなくても可能なため、リモコンの〈ID SET〉ボタンは不用意に押さないでください。〈ID SET〉ボタンを押した場合は、5 秒以内に数字〈〈0〉～〈9〉〉ボタンを押さないと〈ID SET〉ボタンを押す以前の ID ナンバーに戻ります。
- リモコンに入力された ID ナンバーの指定は、再度指定しない限り記憶しています。ただし、リモコンの電池が消耗したまま放置しておくと消去されます。乾電池を交換した場合は、同じ ID ナンバーを再度設定してください。

お知らせ

- リモコンの ID ナンバーを [0] に設定した場合でも、[オール] に設定した場合と同様に、本体の ID ナンバー設定に関係なく制御できます。
- 本体の ID ナンバーは、メニューの [プロジェクターセットアップ] → [プロジェクター ID] で設定してください。

第4章 調整と設定

オンスクリーンメニューを使ってできる設定や調整方法について説明しています。

オンスクリーンメニューについて

本機の各種設定や調整は、オンスクリーンメニュー（メニュー画面）を使用します。

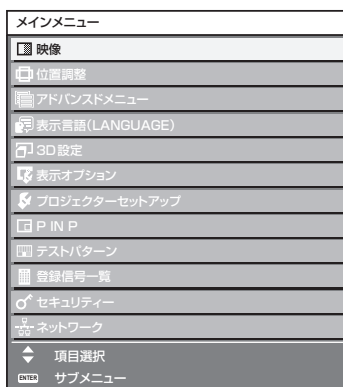
メニュー画面の操作方法

操作の手順



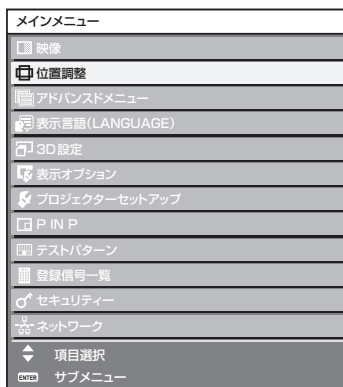
1) リモコンまたは本体操作部の〈MENU〉ボタンを押す

- [メインメニュー] 画面が表示されます。



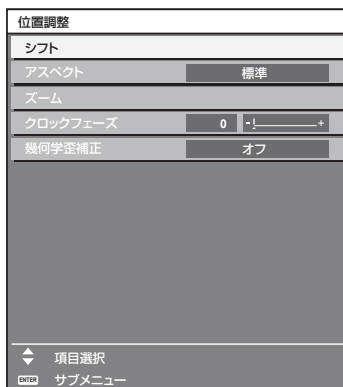
2) ▲▼ ボタンを押してメインメニュー項目を選択する

- 選択中の項目は黄色のカーソルで表示されます。



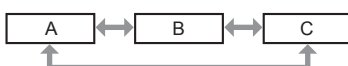
3) 〈ENTER〉ボタンを押す

- 選択したメインメニューのサブメニューが表示されます。



4) ▲▼ ボタンを押してサブメニュー項目を選択し、◀▶ ボタンまたは〈ENTER〉ボタンを押して設定の切り換えや調整を行う

- 項目によっては ◀▶ ボタンを押すごとに、下図のように順繰りに項目が切り換わります。



- 項目によっては ◀▶ ボタンを押すと、下図のようなバースケールの個別調整画面が表示されます。



お知らせ

- メニュー画面を表示中に〈MENU〉ボタンを押すと、1 つ上の階層のメニュー画面に戻ります。
- 本機に入力される信号によっては、調整できない項目や使用できない機能があります。調整または使用できない状態のときは、メニュー画面の項目が黒色文字で表示され、その項目の調整や設定はできません。[デジタルシネマリアリティー] と [フレームロック] は、入力信号によって表示されない場合があります。
- 信号が入力されていない場合でも、調整できるものがあります。
- 約 5 秒間何も操作しないで放置していると、個別調整画面は自動的に消えます。
- メニューの項目については“メインメニュー” (75 ページ) や“サブメニュー” (76 ページ) をご覧ください。
- カーソルの表示色は、メニューの [表示オプション] → [オンスクリーン表示] → [OSD デザイン] の設定によって異なります。工場出荷時、選択中の項目は黄色のカーソルで表示されます。
- ポートレート設置時、オンスクリーンメニューは横向きで表示されます。
縦向きで表示するには、メニューの [表示オプション] → [オンスクリーン表示] (115 ページ) で [OSD 回転] の設定を変更してください。
(PT-DZ21K2J、PT-DS20K2J、PT-DW17K2J のみ)

調整値を工場出荷時の状態に戻す

リモコンの〈DEFAULT〉ボタンを押すと、メニュー項目で調整した値が工場出荷時の状態に戻ります。

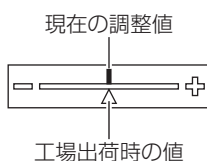


1) リモコンの〈DEFAULT〉ボタンを押す



お知らせ




- すべての設定を一度に工場出荷時の状態には戻せません。
- サブメニュー項目で調整した値を、一度に工場出荷時の状態に戻すには、メニューの [プロジェクターセットアップ] → [初期化] (139 ページ) で行います。
- リモコンの〈DEFAULT〉ボタンを押しても、工場出荷時の状態に戻らない項目もあります。それらの項目は個別に操作してください。
- 個別調整画面のバースケールの下にある三角マークは、工場出荷時の値を示しています。また、三角マークは、入力される信号によって位置が異なります。



メインメニュー

メインメニューには以下の項目があります。
メインメニューを選択すると、サブメニューの選択画面に移ります。

メインメニュー項目		ページ
	[映像]	80
	[位置調整]	88
	[アドバンスドメニュー]	93
	[表示言語 (LANGUAGE)]	98

メインメニュー項目		ページ
	[3D 設定] *1	99
	[表示オプション]	104
	[プロジェクターセットアップ]	122
	[P IN P]	140
	[テストパターン]	142
	[登録信号一覧]	143
	[セキュリティー]	146
	[ネットワーク]	150

*1 PT-DZ21K2J、PT-DS20K2Jのみ

サブメニュー

選択したメインメニュー項目のサブメニューが表示され、各項目の設定・調整ができます。

[映像]

サブメニュー項目	工場出荷時	ページ
[映像モード]	[スタンダード] *1	80
[ピクチャー]	[0] *2	80
[黒レベル]	[0] *2	81
[色の濃さ]	[2] *2	81
[色あい]	[-2] *2	81
[色温度設定]	[デフォルト] *2	81
[ガンマ選択]	[デフォルト] *2	83
[システムデイライトビュー]	[オフ] *2	84
[シャープネス]	[8] *2	84
[ノイズリダクション]	[2] *2	84
[ダイナミックアイリス]	[2] *2	85
[システムセクター]	[YPbPr] *1	86

*1 入力信号により異なります。

*2 [映像モード] により異なります。

[位置調整]

サブメニュー項目	工場出荷時	ページ
[シフト]	—	88
[アスペクト]	[標準] *1	88
[ズーム]	—	89
[クロックフェーズ]	[0] *1	90
[幾何学歪補正]	[オフ]	90

*1 入力信号により異なります。

[アドバンスドメニュー]

サブメニュー項目	工場出荷時	ページ
[デジタルシネマリアリティー]	[オート] *1	93
[ブランキング]	—	93
[入力解像度]	—	94
[クランプ位置]	[24] *1	94

サブメニュー項目	工場出荷時	ページ
[エッジブレンディング]	[オフ]	94
[フレームレスポンス]	[通常]	96
[フレームクリエーション]	[2]	97
[フレームロック] *2	—	97
[ラスターポジション]	—	97

*1 入力信号により異なります。

*2 PT-DZ21K2J、PT-DS20K2J のみ

お知らせ

- サブメニューの項目、および工場出荷時の値は、選択している入力端子により表示が異なります。

[表示言語 (LANGUAGE)]

項目の詳細 (👁️ 98 ページ)

[3D 設定]

(PT-DZ21K2J、PT-DS20K2J のみ)

サブメニュー項目	工場出荷時	ページ
[3D システム設定]	[1 台]	99
[3D SYNC 設定]	—	99
[3D 方式切換]	[オート] *1	100
[左右反転]	[標準]	100
[3D カラーマッチング]	[2D/3D 共通]	100
[3D 映像バランス]	—	101
[ダークタイム設定]	[1.5ms]	102
[3D フレーム遅延]	[0us]	102
[3D テストモード]	[標準]	102
[3D テストパターン]	—	102
[3D 安全注意メッセージ]	[オン]	103
[3D 視聴に関するお願い]	—	103

*1 選択されている入力端子により異なります。

[表示オプション]

サブメニュー項目	工場出荷時	ページ
[カラーマッチング]	[オフ]	104
[大画面色補正]	[オフ]	105
[スクリーン設定] *1	—	105
[入力自動セットアップ]	[オフ]	106
[自動調整]	—	106
[バックアップ入力設定]	—	107
[サイマル入力設定]	—	108
[RGB IN]	—	109
[DVI-D IN]	—	110
[HDMI IN]	—	111
[DIGITAL LINK IN]	—	112
[SDI IN] *1	—	114
[オンスクリーン表示]	—	115
[映像回転]	[オフ]	117
[バックカラー]	[ブルー]	117
[スタートアップロゴ]	[デフォルトロゴ]	117
[ユニフォーミティー]	—	118
[シャッター設定]	—	118
[フリーズ]	—	119

サブメニュー項目	工場出荷時	ページ
[波形モニター]	[オフ]	119
[カットオフ]	—	121

*1 PT-DZ21K2J、PT-DS20K2J、PT-DZ16K2Jのみ

【プロジェクターセットアップ】

サブメニュー項目	工場出荷時	ページ
[プロジェクター ID]	[オール]	122
[投写方式]	[フロント/床置]	122
[ランプ選択]	[クワッド]	122
[ランプリレー]	[オフ]	123
[輝度コントロール]	—	124
[スタンバイモード]	[ノーマル]	128
[スケジュール]	[オフ]	129
[起動方法]	[ラストメモリー]	130
[スタートアップ入力選択]	[維持]	131
[RS-232C]	—	131
[ステータス]	—	133
[AC 電圧モニター]	[オフ]	134
[無信号自動オフ]	[無効]	134
[REMOTE2 端子モード]	[標準]	135
[ファンクションボタン]	—	135
[日付と時刻]	—	135
[レンズキャリブレーション]	—	136
[レンズメモリー]	—	137
[全ユーザーデータ保存]	—	138
[全ユーザーデータ呼出]	—	138
[初期化]	—	139
[サービスパスワード]	—	139

【P IN P】

項目の詳細 (👁️ 140 ページ)

【テストパターン】

項目の詳細 (👁️ 142 ページ)

【登録信号一覧】

項目の詳細 (👁️ 143 ページ)

【セキュリティ】

サブメニュー項目	工場出荷時	ページ
[セキュリティパスワード]	[オフ]	146
[セキュリティパスワード変更]	—	146
[表示設定]	[オフ]	146
[テキスト変更]	—	147
[操作設定]	—	147
[操作設定パスワード変更]	—	148

[ネットワーク] 

サブメニュー項目	工場出荷時	ページ
[DIGITAL LINK モード]	[オート]	150
[DIGITAL LINK 設定]	—	150
[DIGITAL LINK ステータス]	—	151
[ネットワーク設定]	—	151
[ネットワークコントロール]	—	152
[ネットワークステータス]	—	152
[DIGITAL LINK メニュー]	—	153
[Art-Net 設定]	[オフ]	153
[Art-Net チャンネル設定]	[2]	153
[Art-Net ステータス]	—	154

お知らせ

- 本機に入力される信号によっては、調整できない項目や使用できない機能があります。
調整または使用できない状態のときは、メニュー画面の項目が黒色文字で表示され、その項目の調整や設定はできません。
- サブメニューの項目、および工場出荷時の値は、選択している入力端子により表示が異なります。

[映像] について

メニュー画面で、メインメニューから [映像] を選択し、サブメニューから項目を選択してください。メニュー画面の操作については、“メニュー画面の操作方法” (74 ページ) をご覧ください。

[映像モード]

ご覧になる映像や視聴環境に合わせて最適な映像モードに設定します。

- 1) ▲▼ ボタンで [映像モード] を選択する
- 2) ◀▶ ボタンを押す
 - [映像モード] 個別調整画面が表示されます。
- 3) ◀▶ ボタンで項目を切り換える
 - ボタンを押すごとに、項目が切り換わります。

[スタンダード]	動画系全般に適した画像になります。
[シネマ]	映画コンテンツに適した画像になります。
[ナチュラル]	sRGB に準拠した画像になります。
[簡易 DICOM]	DICOM Part 14 グレースケール規格に近い画像になります。
[ダイナミック]	明るい場所で使用する場合に適した画像になります。
[グラフィック]	コンピューター入力に適した画像になります。
[ユーザー]	お好みの映像モードを設定できます。

お知らせ

- 工場出荷時の映像モードは、静止画系信号入力時は [グラフィック]、動画系信号入力時は [スタンダード] です。
- DICOM とは「Digital Imaging and COmmunication in Medicine」の略称で、医療用画像機器のための規格です。DICOM の名称を用いていますが、本機は医療機器ではありませんので、表示画像を診断などの用途に使用しないでください。
- 各 [映像モード] を選択した状態で〈ENTER〉ボタンを押すと、新規信号入力時の規定値として保存できます。保存されるデータは [映像] メニュー内の [システムセレクト] を除くすべての項目です。
- 工場出荷時の設定では、[ユーザー] は ITU-R BT.709 規格に準拠した画像に設定されています。

[ユーザー] の名称を変更する場合

- 1) ▲▼ ボタンで [映像モード] を選択する
- 2) ◀▶ ボタンで [ユーザー] を選択する
- 3) 〈ENTER〉ボタンを押す
 - [映像モード] 詳細画面が表示されます。
- 4) ▲▼ ボタンで [映像モード名称変更] を選択し、〈ENTER〉ボタンを押す
 - [映像モード名称変更] 画面が表示されます。
- 5) ▲▼◀▶ ボタンで文字を選択し、〈ENTER〉ボタンを押して入力する
- 6) ▲▼◀▶ ボタンで [OK] を選択し、〈ENTER〉ボタンを押す
 - 映像モード名称が変更されます。

[ピクチャー]

色の明暗度を調整します。

- 1) ▲▼ ボタンで [ピクチャー] を選択する
- 2) ◀▶ ボタンまたは 〈ENTER〉ボタンを押す
 - [ピクチャー] 個別調整画面が表示されます。
- 3) ◀▶ ボタンでレベルを調整する

操作	変化内容	調整範囲
▶ ボタンを押す	画面が明るくなります。	-31 ~ +31
◀ ボタンを押す	画面が暗くなります。	

お願い

- 黒レベルを調整する必要がある場合には、[黒レベル] を先に調整してください。

[黒レベル]

画面の暗い部分（黒色）を調整します。

- ▲▼ ボタンで [黒レベル] を選択する
- ◀▶ ボタンまたは 〈ENTER〉 ボタンを押す
 - [黒レベル] 個別調整画面が表示されます。
- ◀▶ ボタンでレベルを調整する

操作	変化内容	調整範囲
▶ ボタンを押す	画面の暗い部分（黒色）が明るくなります。	-31 ~ +31
◀ ボタンを押す	画面の暗い部分（黒色）が暗くなります。	

[色の濃さ]

色の濃さを調整します。

- ▲▼ ボタンで [色の濃さ] を選択する
- ◀▶ ボタンまたは 〈ENTER〉 ボタンを押す
 - [色の濃さ] 個別調整画面が表示されます。
- ◀▶ ボタンでレベルを調整する

操作	変化内容	調整範囲
▶ ボタンを押す	色が濃くなります。	-31 ~ +31
◀ ボタンを押す	色が薄くなります。	

[色あい]

肌色の部分を調整します。

- ▲▼ ボタンで [色あい] を選択する
- ◀▶ ボタンまたは 〈ENTER〉 ボタンを押す
 - [色あい] 個別調整画面が表示されます。
- ◀▶ ボタンでレベルを調整する

操作	変化内容	調整範囲
▶ ボタンを押す	色あいが変化し肌色が緑色がかかります。	-31 ~ +31
◀ ボタンを押す	色あいが変化し肌色が赤紫色がかかります。	

[色温度設定]

映像の白色部分が青みがかったり、赤みがかったりする場合に切り換えます。

色温度で調整する場合

- ▲▼ ボタンで [色温度設定] を選択する
- ◀▶ ボタンまたは 〈ENTER〉 ボタンを押す
 - [色温度設定] 個別調整画面が表示されます。
- ◀▶ ボタンで項目を切り換える
 - ボタンを押すごとに、項目が切り換わります。

[デフォルト]	工場出荷時の状態です。
---------	-------------

[ユーザー 1]	お好みに合わせてホワイトバランスが調整できます。詳しくは、“お好みのホワイトバランスに調整する場合” (☞ 82 ページ) をご覧ください。
[ユーザー 2]	
[3200K] ~ [9300K]	100 K 単位で設定できます。自然な色あいになるよう選択してください。

お知らせ

- [映像モード] (☞ 80 ページ) が [ユーザー] または [簡易 DICOM] に設定されている場合、[デフォルト] は選択できません。
- [カラーマッチング] (☞ 104 ページ) の調整が [オフ] 以外に設定されている場合、[色温度設定] は [ユーザー 1] 固定になります。
- 色温度の数値は目安です。

お好みのホワイトバランスに調整する場合

- 1) ▲▼ ボタンで [色温度設定] を選択する
- 2) ◀▶ ボタンまたは <ENTER> ボタンを押す
 - [色温度設定] 個別調整画面が表示されます。
- 3) ◀▶ ボタンで [ユーザー 1] または [ユーザー 2] を選択する
- 4) <ENTER> ボタンを押す
 - [色温度設定] 画面が表示されます。
- 5) ▲▼ ボタンで [ホワイトバランス] を選択する
- 6) <ENTER> ボタンを押す
 - [ホワイトバランス] 画面が表示されます。
- 7) ▲▼ ボタンで [ホワイトバランス 高] または [ホワイトバランス 低] を選択する
- 8) <ENTER> ボタンを押す
 - [ホワイトバランス 高] 画面、または [ホワイトバランス 低] 画面が表示されます。
- 9) ▲▼ ボタンで [赤]、[緑]、[青] を選択する
- 10) ◀▶ ボタンでレベルを調整する

調整項目	操作	変化内容	調整範囲
[赤]	▶ ボタンを押す	赤色が強くなります。	[ホワイトバランス 高]: 0 ~ +255 (出荷設定値 +255) [ホワイトバランス 低]: -127 ~ +127 (出荷設定値 0)
	◀ ボタンを押す	赤色が弱くなります。	
[緑]	▶ ボタンを押す	緑色が強くなります。	
	◀ ボタンを押す	緑色が弱くなります。	
[青]	▶ ボタンを押す	青色が強くなります。	
	◀ ボタンを押す	青色が弱くなります。	

お知らせ

- [色温度設定] は、正しく調整してください。間違った調整をすると、すべての色が正常にでなくなります。調整が合わなくなった場合は、リモコンの <DEFAULT> ボタンを押すと、選択中の項目のみ工場出荷時の値に戻せます。

既存の色温度設定を元にお好みのホワイトバランスに調整する場合

- 1) ▲▼ ボタンで [色温度設定] を選択する
- 2) ◀▶ ボタンまたは <ENTER> ボタンを押す
 - [色温度設定] 個別調整画面が表示されます。
- 3) ◀▶ ボタンで [デフォルト]、[ユーザー 1]、[ユーザー 2] 以外を選択する
- 4) <ENTER> ボタンを押す
 - [**** への変換] 画面が表示されます。
- 5) ▲▼ ボタンで [ユーザー 1] または [ユーザー 2] を選択する
 - 選択した項目に色温度を変換した状態を保存します。

- 6) 〈ENTER〉 ボタンを押す
 - 確認画面が表示されます。
- 7) ◀▶ ボタンで [実行] を選択し、〈ENTER〉 ボタンを押す
 - [ユーザー 1] または [ユーザー 2] のデータを上書きします。
 - ◀▶ ボタンで [中止] を選択し、〈ENTER〉 ボタンを押すとデータの上書きはしません。
 - [ホワイトバランス 高] 画面が表示されます。
- 8) ▲▼ ボタンで [赤]、[緑]、[青] を選択する
- 9) ◀▶ ボタンでレベルを調整する

お知らせ

- [色温度設定] は、正しく調整してください。間違った調整をすると、すべての色が正常にでなくなります。調整が合わなくなった場合は、リモコンの〈DEFAULT〉ボタンを押すと、選択中の項目のみ工場出荷時の値に戻せます。
- 色温度の変換を行った場合、変換前後で多少色が異なることがあります。

[ユーザー 1] または [ユーザー 2] の名称を変更する場合

- 1) ▲▼ ボタンで [色温度設定] を選択する
- 2) ◀▶ ボタンまたは 〈ENTER〉 ボタンを押す
 - [色温度設定] 個別調整画面が表示されます。
- 3) ◀▶ ボタンで [ユーザー 1] または [ユーザー 2] を選択する
- 4) 〈ENTER〉 ボタンを押す
 - [色温度設定] 画面が表示されます。
- 5) ▲▼ ボタンで [色温度設定名称変更] を選択する
- 6) 〈ENTER〉 ボタンを押す
 - [色温度設定名称変更] 画面が表示されます。
- 7) ▲▼◀▶ ボタンで文字を選択し、〈ENTER〉 ボタンを押して入力する
- 8) ▲▼◀▶ ボタンで [OK] を選択し、〈ENTER〉 ボタンを押す
 - 色温度設定名称が変更されます。

お知らせ

- 名称を変更すると、[ユーザー 1]、[ユーザー 2] の表示も変更されます。

[ガンマ選択]

ガンマモードの切り換えをします。

- 1) ▲▼ ボタンで [ガンマ選択] を選択する
- 2) ◀▶ ボタンまたは 〈ENTER〉 ボタンを押す
 - [ガンマ選択] 個別調整画面が表示されます。
- 3) ◀▶ ボタンで項目を切り換える
 - ボタンを押すごとに、項目が切り換わります。

[デフォルト] *1	工場出荷時の状態です。
[ユーザー 1]	名称の変更ができます。
[ユーザー 2]	詳しくは、“[ユーザー 1] または [ユーザー 2] の名称を変更する場合” (▶ 84 ページ) をご覧ください。
[簡易 DICOM]	DICOM 規格に近い画像になります。
[1.0]	お好みの画像になるように設定してください。[2.0] ~ [2.8] は 0.1 単位で設定できます。
[1.8]	
[2.0] ~ [2.8]	

*1 [映像モード] が [ダイナミック]、[ユーザー] または [簡易 DICOM] に設定されている場合、[デフォルト] は選択できません。

お知らせ

- DICOM とは「Digital Imaging and COmmunication in Medicine」の略称で、医療用画像機器のための規格です。DICOM の名称を用いていますが、本機は医療機器ではありませんので、表示画像を診断などの用途に使用しないでください。

[ユーザー 1] または [ユーザー 2] の名称を変更する場合

- 1) ▲▼ ボタンで [ガンマ選択] を選択する
- 2) ◀▶ ボタンまたは 〈ENTER〉 ボタンを押す
 - [ガンマ選択] 個別調整画面が表示されます。
- 3) ◀▶ ボタンで [ユーザー 1] または [ユーザー 2] を選択する
- 4) 〈ENTER〉 ボタンを押す
 - [ガンマ選択] 画面が表示されます。
- 5) 〈ENTER〉 ボタンを押す
 - [ガンマ選択名称変更] 画面が表示されます。
- 6) ▲▼◀▶ ボタンで文字を選択し、〈ENTER〉 ボタンを押して入力する
- 7) ▲▼◀▶ ボタンで [OK] を選択し、〈ENTER〉 ボタンを押す
 - ガンマ選択名称が変更されます。

お知らせ

- 名称を変更すると、[ユーザー 1]、[ユーザー 2] の表示も変更されます。

[システムデイライトビュー]

明るい照明下で映像を投写する場合でも、映像を最適な鮮やかさに補正します。

- 1) ▲▼ ボタンで [システムデイライトビュー] を選択する
- 2) ◀▶ ボタンまたは 〈ENTER〉 ボタンを押す
 - [システムデイライトビュー] 個別調整画面が表示されます。
- 3) ◀▶ ボタンで項目を切り換える
 - ボタンを押すごとに、項目が切り換わります。

[オフ]	補正なしの状態です。
[1] ~ [6]	映像の鮮やかさを補正します。数値が大きいほど補正が強くなります。

[シャープネス]

映像のシャープ感を調整します。

- 1) ▲▼ ボタンで [シャープネス] を選択する
- 2) ◀▶ ボタンまたは 〈ENTER〉 ボタンを押す
 - [シャープネス] 個別調整画面が表示されます。
- 3) ◀▶ ボタンでレベルを調整する

操作	変化内容	調整範囲
▶ ボタンを押す	輪郭がシャープになります。	0 ~ +15
◀ ボタンを押す	輪郭がやわらかくなります。	

お知らせ

- 調整値が [+15] のときに ▶ ボタンを押すと、[0] になります。また、調整値が [0] のときに ◀ ボタンを押すと、[+15] になります。

[ノイズリダクション]

入力された映像が劣化して、映像信号ノイズが発生している場合に切り換えます。

- 1) ▲▼ ボタンで [ノイズリダクション] を選択する

- 2) ◀▶ ボタンまたは〈ENTER〉ボタンを押す
 - [ノイズリダクション] 個別調整画面が表示されます。
- 3) ◀▶ ボタンで項目を切り換える
 - ボタンを押すごとに、項目が切り換わります。

[オフ]	補正なしの状態です。
[1]	ノイズを弱めに補正します。
[2]	ノイズを中程度に補正します。
[3]	ノイズを強めに補正します。

お願い

- ノイズが少ない入力信号に対して設定すると、映像本来のイメージと違って見える場合があります。その際は [オフ] に設定してください。

[ダイナミックアイリス]

映像に合わせて自動的に絞り補正と信号補正を行うことで、最適なコントラストの画像にします。

- 1) ▲▼ ボタンで [ダイナミックアイリス] を選択する
- 2) ◀▶ ボタンまたは〈ENTER〉ボタンを押す
 - [ダイナミックアイリス] 個別調整画面が表示されます。
- 3) ◀▶ ボタンで項目を切り換える
 - ボタンを押すごとに、項目が切り換わります。

[オフ]	補正なしの状態です。
[1]	絞りと信号を弱めに補正します。
[2]	絞りと信号を中程度に補正します。
[3]	絞りと信号を強めに補正します。
[ユーザー]	お好みの補正量を設定できます。 詳しくは、“お好みの補正量に調整する場合” (👁️ 85 ページ) をご覧ください。

お好みの補正量に調整する場合

- 1) ▲▼ ボタンで [ダイナミックアイリス] を選択する
- 2) ◀▶ ボタンまたは〈ENTER〉ボタンを押す
 - [ダイナミックアイリス] 個別調整画面が表示されます。
- 3) ◀▶ ボタンで [ユーザー] を選択する
- 4) 〈ENTER〉ボタンを押す
 - [ダイナミックアイリス] 画面が表示されます。
- 5) ▲▼ ボタンで [オートアイリス]、[マニュアルアイリス]、[ダイナミックガンマ] を選択する
- 6) ◀▶ ボタンで補正量を調整する

調整項目	変化内容	
[オートアイリス] (自動絞り量の調整)	[オフ]	補正なしの状態です。
	[1] ~ [255]	1 単位で設定できます。数値が大きいほど強めの補正をします。
[マニュアルアイリス] (固定絞り量の調整)	[オフ]	補正なしの状態です。
	[1] ~ [255]	1 単位で設定できます。数値が大きいほど強めの補正をします。
[ダイナミックガンマ] (信号補正量の調整)	[オフ]	補正なしの状態です。
	[1]	信号を弱めに補正します。
	[2]	信号を中程度に補正します。
	[3]	信号を強めに補正します。

お知らせ

- [ダイナミックガンマ] を [3] に設定すると、コントラストは最大になります。
- 輝度コントロールとダイナミックアイリスは同時に動作しますが、明るさの測定を行っている間はアイリスが全開放のまま動作しません。

[システムセクター]

本機は入力信号を自動判別しますが、不安定な信号を入力する場合は、手動でシステム方式を設定します。入力信号に合ったシステム方式を設定してください。

1) ▲▼ ボタンで [システムセクター] を選択する

2) 〈ENTER〉 ボタンを押す

3) ▲▼ ボタンでシステム方式を選択する

- 〈SDI IN〉 端子または、〈SDI IN 1〉 / 〈SDI IN 2〉 端子に接続して信号を入力している場合は、▲▼◀▶ ボタンでシステム方式を選択します。(PT-DZ21K2J、PT-DS20K2J、PT-DZ16K2J のみ)
- 入力信号によって、選択できるシステム方式が異なります。

接続端子	システム方式	
〈R/P _R /VIDEO〉 端子、〈G/Y〉 / 〈B/P _B /C〉 端子	[オート]、[NTSC]、[NTSC4.43]、[PAL]、[PAL-M]、[PAL-N]、[SECAM]、[PAL60] から選択します。 通常は [オート] に設定してください。([オート] は、[NTSC]、[NTSC4.43]、[PAL]、[PAL-M]、[PAL-N]、[SECAM]、[PAL60] の中から自動的に判別します。) それぞれのテレビの信号方式に設定を切り換えてください。日本国内では NTSC の信号方式が使われています。	
〈RGB 1 IN〉 端子、〈RGB 2 IN〉 端子	480i、576i、576p 信号	[RGB]、[YCbCr] から選択します。
	VGA60、480p 信号	[VGA60]、[480p YCbCr]、[480p RGB] から選択します。
	上記以外の動画系信号	[RGB]、[YPbPr] から選択します。
〈DVI-D IN〉 端子	480i、576i、480p、576p 信号	[RGB]、[YCbCr] から選択します。
	上記以外の動画系信号	[RGB]、[YPbPr] から選択します。
〈HDMI IN〉 端子、〈DIGITAL LINK/LAN〉 端子	480i、576i、480p、576p 信号	[オート]、[RGB]、[YCbCr] から選択します。
	上記以外の動画系信号	[オート]、[RGB]、[YPbPr] から選択します。
〈SDI IN 1〉 端子、〈SDI IN 2〉 端子 (PT-DZ21K2J、PT-DS20K2J のみ)	シングルリンク時	[オート]、[480i YCbCr]、[576i YCbCr]、[720/50p YPbPr]、[720/60p YPbPr]、[1035/60i YPbPr]、[1080/24p YPbPr]、[1080/24sF YPbPr]、[1080/25p YPbPr]、[1080/30p YPbPr]、[1080/50i YPbPr]、[1080/60i YPbPr]、[1080/50p YPbPr]、[1080/60p YPbPr]、[1080/24p RGB]、[1080/24sF RGB]、[1080/25p RGB]、[1080/30p RGB]、[1080/50i RGB]、[1080/60i RGB] から選択します。
	デュアルリンク時	[オート]、[1080/24p RGB]、[2K/24p RGB]、[2K/24p XYZ]、[1080/24sF RGB]、[2K/24sF RGB]、[2K/24sF XYZ]、[1080/25p RGB]、[1080/30p RGB]、[1080/50i RGB]、[1080/60i RGB]、[1080/50p RGB]、[1080/60p RGB]、[1080/50p YPbPr]、[1080/60p YPbPr]、[2K/48p RGB]、[2K/48p YPbPr]、[2K/50p RGB]、[2K/50p YPbPr]、[2K/60p RGB]、[2K/60p YPbPr] から選択します。
〈SDI IN〉 端子 (PT-DZ16K2J のみ)	[オート]、[480i YCbCr]、[576i YCbCr]、[720/50p YPbPr]、[720/60p YPbPr]、[1035/60i YPbPr]、[1080/24p YPbPr]、[1080/24sF YPbPr]、[1080/25p YPbPr]、[1080/30p YPbPr]、[1080/50i YPbPr]、[1080/60i YPbPr]、[1080/50p YPbPr]、[1080/60p YPbPr]、[1080/24p RGB]、[1080/24sF RGB]、[1080/25p RGB]、[1080/30p RGB]、[1080/50i RGB]、[1080/60i RGB] から選択します。	

4) 〈ENTER〉 ボタンを押す

お知らせ

- 本機が投写できる映像信号については「対応信号リスト」(☞ 206 ページ) をご覧ください。
- 接続する一部の外部機器では、正常に動作しない場合があります。

sRGB に準拠した映像にするには

sRGB とは、IEC (International Electrotechnical Commission) で定められた色再現国際規格 (IEC61966-2-1) です。

sRGB に準拠した、より忠実な色を再現させたい場合は、下記の手順で設定します。

1) [カラーマッチング] を [オフ] に設定する

- [カラーマッチング] (👁️ 104 ページ) をご覧ください。

2) [映像] メニューを表示する

- “[映像] について” (👁️ 80 ページ) をご覧ください。

3) ▲▼ ボタンで [映像モード] を選択する

4) ◀▶ ボタンで [ナチュラル] に設定する

5) ▲▼ ボタンで [色の濃さ] を選択する

6) リモコンの <DEFAULT> ボタンを押し、工場出荷時の値にする

7) [色あい]、[色温度設定]、[ガンマ選択]、[システムデイルイトビュー] も、手順 5) ~ 6) に従って工場出荷時の値にする

お知らせ

- RGB 信号入力時のみ、sRGB に対応します。

[位置調整] について

メニュー画面で、メインメニューから [位置調整] を選択し、サブメニューから項目を選択してください。メニュー画面の操作については、“メニュー画面の操作方法” (☞ 74 ページ) をご覧ください。

お知らせ

- 別売品の DIGITAL LINK 出力対応機器 (品番:ET-YFB100、ET-YFB200) を <DIGITAL LINK/LAN> 端子に接続している場合、シフト、アスペクト、クロックフェーズの調整は、まず DIGITAL LINK 出力対応機器側のメニューで設定してください。

[シフト]

本機とスクリーンの位置関係が正しく設置された状態で、スクリーンに投写された映像位置がずれている場合は、上下左右に映像位置を移動します。

- 1) ▲▼ ボタンで [シフト] を選択する
- 2) <ENTER> ボタンを押す
 - [シフト] 画面が表示されます。
- 3) ▲▼◀▶ ボタンで位置を調整する

調整方向	操作	変化内容
垂直位置 (上下) 調整	▲ ボタンを押す	映像位置が上へ移動します。 
	▼ ボタンを押す	映像位置が下へ移動します。 
水平位置 (左右) 調整	▶ ボタンを押す	映像位置が右へ移動します。 
	◀ ボタンを押す	映像位置が左へ移動します。 

お知らせ

- ポートレート設置時は、「垂直位置 (上下) 調整」を行った場合、映像位置が左右方向に移動することになります。また「水平位置 (左右) 調整」を行った場合は、映像位置が上下方向に移動することになります。
(PT-DZ21K2J、PT-DS20K2J、PT-DW17K2J のみ)

[アスペクト]

映像の縦横比 (アスペクト比) を切り換えます。

[スクリーン設定] で選択したスクリーン範囲でアスペクトを切り換えます。[スクリーン設定] を先に設定してください。(☞ 105 ページ)

- 1) ▲▼ ボタンで [アスペクト] を選択する
- 2) ◀▶ ボタンまたは <ENTER> ボタンを押す
 - [アスペクト] 個別調整画面が表示されます。
- 3) ◀▶ ボタンで項目を切り換える
 - ボタンを押すごとに、項目が切り換わります。

[標準]

入力信号のアスペクト比のまま表示します。

[VID オート] *1	映像信号に組み入れられたビデオ ID (VID) を判別し、4 : 3、16 : 9 の画面サイズを自動的に切り換えて表示します。NTSC 信号入力時に有効です。
[オート] *2	映像信号に組み入れられたビデオ ID (VID) を判別し、4 : 3、16 : 9 の画面サイズを自動的に切り換えて表示します。480i/480p 信号入力時に有効です。
[等倍]	入力信号の解像度のまま表示します。
[16 : 9]	標準信号入力時*3 は、アスペクト比を 16 : 9 に変換して表示します。ワイド信号入力時*4 は、入力アスペクト比のまま表示します。
[4 : 3]	標準信号入力時*3 は、入力アスペクト比のまま表示します。ワイド信号入力時*4 は、[スクリーンフォーマット] で [4 : 3] を選択している場合、アスペクト比を 4 : 3 に変換して表示します。[スクリーンフォーマット] で [4 : 3] 以外を選択している場合は、4 : 3 スクリーンに収まるように入力アスペクト比のまま縮小して表示します。
[H フィット]	[スクリーンフォーマット] で選択したスクリーン範囲の幅をすべて使って表示します。[スクリーンフォーマット] で選択されたスクリーンのアスペクトよりも縦長のアスペクト比を持つ信号は、画像の上下が切れて表示されます。
[V フィット]	[スクリーンフォーマット] で選択したスクリーン範囲の高さをすべて使って表示します。[スクリーンフォーマット] で選択されたスクリーンのアスペクトよりも横長のアスペクト比を持つ信号は、画像の左右が切れて表示されます。
[HV フィット]	[スクリーンフォーマット] で選択したスクリーン範囲全体に映像を表示します。入力信号とスクリーン範囲のアスペクト比が異なる場合は、[スクリーンフォーマット] で選択されたスクリーンのアスペクトに変換して表示します。

*1 ビデオ信号、Y/C 信号 (NTSC) 入力時のみ

*2 RGB 信号 (480i、480p) 入力時のみ

*3 標準信号入力時とは、アスペクト比 4 : 3、5 : 4 の信号入力時です。

*4 ワイド信号入力時とは、アスペクト比 16 : 10、16 : 9、15 : 9、15 : 10 の信号入力時です。

お知らせ

- 入力信号によっては、選択できないサイズモードがあります。ビデオ信号、Y/C 信号 (NTSC)、RGB 信号 (480i、480p) の場合、[標準] は選択できません。
- 入力信号と異なるアスペクト比を選択すると、オリジナルの映像と見え方に差が出ます。この点に注意して、アスペクト比を選択してください。
- 営利目的または公衆に視聴させることを目的として、喫茶店やホテルなどの場所で、本機を使用して画面の圧縮や引き伸ばしなどをすると、著作権法上で保護されている著作者の権利を侵害するおそれがあります。本機のアスペクト調整、ズーム機能などの機能を利用するときはご注意ください。
- ワイド画面ではない従来 (通常) の 4 : 3 の映像をワイド画面で投写すると、周辺画像が一部見えなくなることや、変形して見えることがあります。制作者の意図を尊重したオリジナルの映像は、4 : 3 の映像でご覧ください。

[ズーム]

画像のサイズを調整します。

[アスペクト] を [標準] および [等倍] 以外に設定している場合

- 1) ▲▼ ボタンで [ズーム] を選択する
- 2) <ENTER> ボタンを押す
 - [ズーム] 画面が表示されます。
- 3) ▲▼ ボタンで [連動] を選択する
- 4) ◀▶ ボタンで項目を切り換える

[オフ]	[垂直] と [水平] のズーム比をそれぞれ設定します。
[オン]	[水平垂直] でズーム比を設定します。垂直と水平を等倍で拡大・縮小できます。

- 5) ▲▼ ボタンで [垂直] または [水平] を選択する
 - [オン] を選択した場合は、[水平垂直] を選択します。
- 6) ◀▶ ボタンで調整する

お知らせ

- [アスペクト] を [等倍] に設定している場合、[ズーム] は調整できません。

[アスペクト] を [標準] に設定している場合

- 1) ▲▼ ボタンで [ズーム] を選択する

- 2) 〈ENTER〉 ボタンを押す
 - [ズーム] 画面が表示されます。
- 3) ▲▼ ボタンで [モード] を選択する
- 4) ◀▶ ボタンで項目を切り換える

[インターナル]	[スクリーンフォーマット] で設定されたアスペクト領域内でサイズを拡大します。
[フル]	[スクリーンフォーマット] で設定された表示エリアの全領域を使って拡大・縮小します。

- 5) ▲▼ ボタンで [連動] を選択する
- 6) ◀▶ ボタンで項目を切り換える

[オフ]	[垂直] と [水平] のズーム比をそれぞれ設定します。
[オン]	[水平垂直] でズーム比を設定します。垂直と水平を等倍で拡大・縮小できます。

- 7) ▲▼ ボタンで [垂直] または [水平] を選択する
 - [オン] を選択した場合は、[水平垂直] を選択します。
- 8) ◀▶ ボタンで調整する

お知らせ

- [アスペクト] を [標準] 以外に設定した場合、[モード] は表示されません。

[クロックフェーズ]

画像のちらつきや輪郭のにじみが発生しているとき、最適な画像になるように調整します。

- 1) ▲▼ ボタンで [クロックフェーズ] を選択する
- 2) ◀▶ ボタンまたは 〈ENTER〉 ボタンを押す
 - [クロックフェーズ] 個別調整画面が表示されます。
- 3) ◀▶ ボタンで調整する
 - 調整値は、[0] ~ [+31] まで変化します。ノイズが少なくなるように調整してください。

お知らせ

- 信号によっては調整できない場合があります。
- 入力しているコンピューターの出力が不安定であると最適値がない場合があります。
- 総ドット数がずれていると最適値がない場合があります。
- [クロックフェーズ] の調整ができるのは、〈RGB 1 IN〉 端子または 〈RGB 2 IN〉 端子に信号を入力した場合のみです。
- デジタル信号入力時は [クロックフェーズ] の調整ができません。
- 調整値が [+31] のときに ▶ ボタンを押すと、[0] になります。また、調整値が [0] のときに ◀ ボタンを押すと、[+31] になります。

[幾何学歪補正]

投写映像の多様なゆがみを補正します。

独自の画像処理技術により特殊な形状のスクリーンにスクエアな映像を投写できます。

- 1) ▲▼ ボタンで [幾何学歪補正] を選択する
- 2) ◀▶ ボタンで項目を切り換える
 - ボタンを押すごとに、項目が切り換わります。

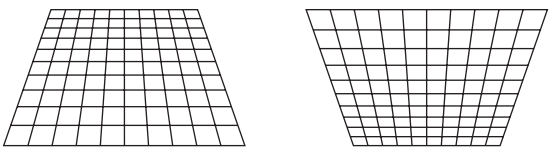
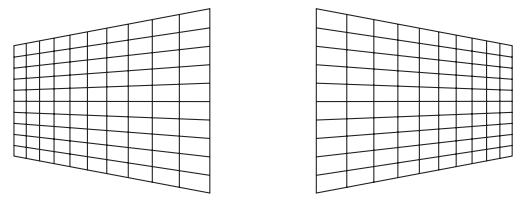
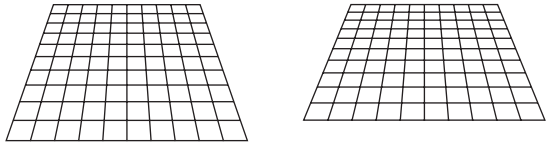
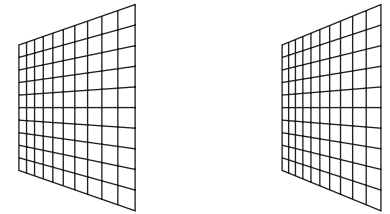
[オフ]	幾何学歪補正を行いません。
[台形補正]	投写映像が台形にゆがむ場合に調整します。
[コーナー補正]	投写映像の四隅がゆがむ場合に調整します。
[曲面補正]	投写映像が曲面にゆがむ場合に調整します。
[PC-1] *1	コンピューターを用いた幾何学歪補正を行います。
[PC-2] *1	
[PC-3] *1	

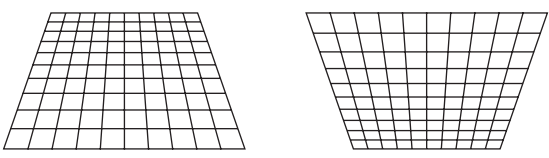
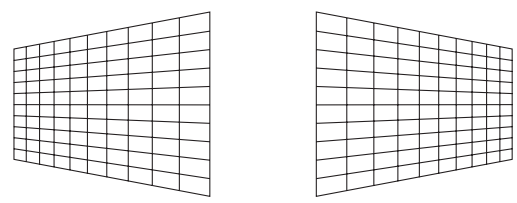
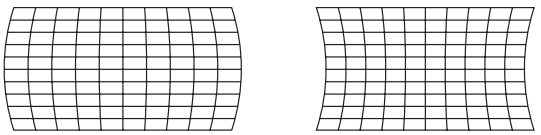
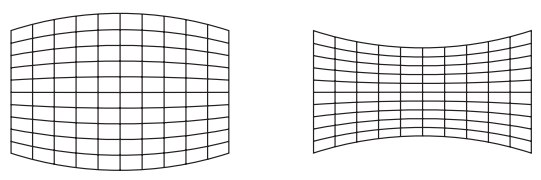
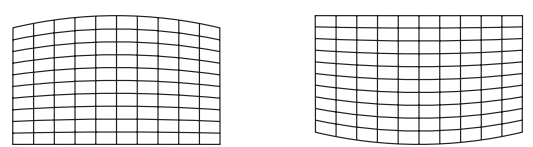
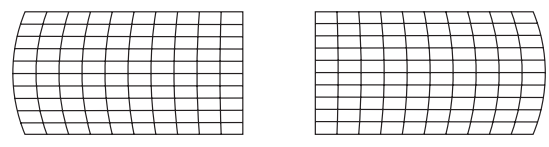
*1 PT-DZ21K2J、PT-DS20K2J のみ。

コンピューター制御で幾何学歪補正を使用する場合には、熟練を要します。販売店にご相談ください。コンピューター制御で調整した幾何学歪補正は 3 つまで保存できます。

[台形補正] または [曲面補正] を設定する場合

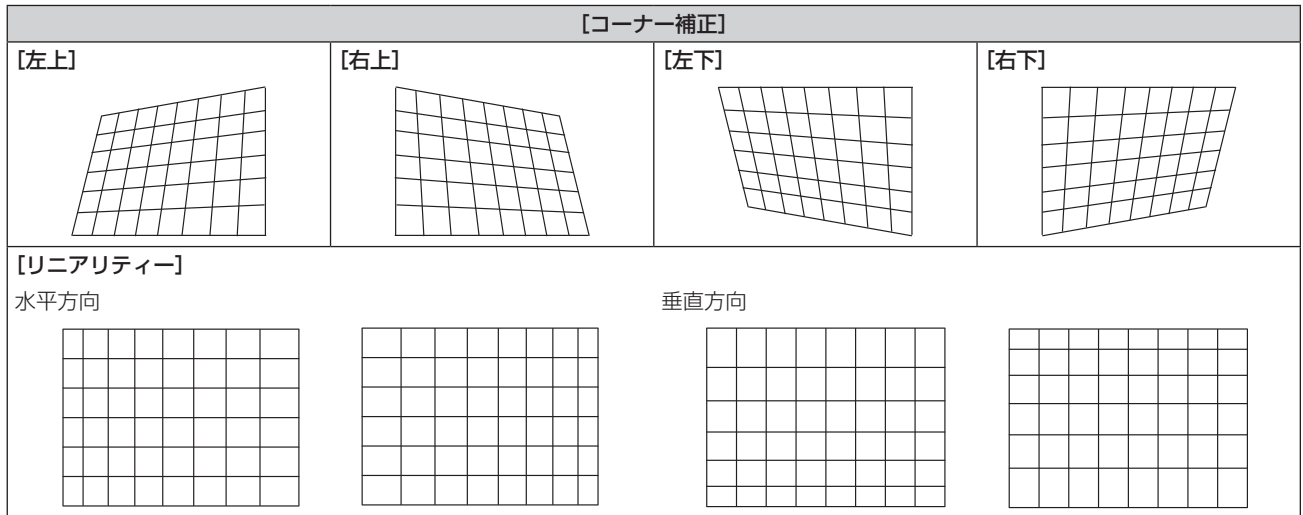
- 1) ▲▼ ボタンで [幾何学歪補正] を選択する
- 2) ◀▶ ボタンで [台形補正] または [曲面補正] を選択する
- 3) <ENTER> ボタンを押す
 - [幾何学歪補正：台形補正] または [幾何学歪補正：曲面補正] 画面が表示されます。
- 4) ▲▼ ボタンで調整する項目を選択する
- 5) ◀▶ ボタンで調整する

[台形補正]	
<p>[レンズスローレシオ] ご使用のレンズのスローレシオを設定してください。</p>	
<p>[垂直台形補正]</p> 	<p>[水平台形補正]</p> 
<p>[垂直バランス]</p>  <p>垂直方向のレンズシフト量に応じて設定してください。</p>	<p>[水平バランス]</p>  <p>水平方向のレンズシフト量に応じて設定してください。</p>

[曲面補正]	
<p>[レンズスローレシオ] ご使用のレンズのスローレシオを設定してください。</p>	
<p>[垂直台形補正]</p> 	<p>[水平台形補正]</p> 
<p>[垂直弧]</p> 	<p>[水平弧]</p> 
<p>[垂直バランス]</p> 	<p>[水平バランス]</p> 
<p>[アスペクト維持] アスペクト比を維持したまま補正する場合は、[オン] を選択します。</p>	

[コーナー補正] を設定する場合

- 1) ▲▼ ボタンで [幾何学歪補正] を選択する
- 2) ◀▶ ボタンで [コーナー補正] を選択する
- 3) <ENTER> ボタンを押す
 - [幾何学歪補正：コーナー補正] 画面が表示されます。
- 4) ▲▼ ボタンで調整する項目を選択し、<ENTER> ボタンを押す
- 5) ▲▼◀▶ ボタンで調整する



お知らせ

- [幾何学歪補正] を設定した場合、メニューやロゴがスクリーンからはみ出る場合があります。
- [エッジブレンディング] (☞ 94 ページ) の調整と [幾何学歪補正] を併用する場合は、環境によって正しくエッジブレンディング調整ができない場合があります。
- 別売品のアップグレードキット (品番：ET-UK20) を適用することで補正可能範囲を広げることができます。ご購入の際は、販売店にご相談ください。(PT-DZ21K2J、PT-DS20K2J のみ)
- 調整中に一瞬映像が消える場合がありますが、異常ではありません。

[アドバンスドメニュー] について

メニュー画面で、メインメニューから [アドバンスドメニュー] を選択し、サブメニューから項目を選択してください。

メニュー画面の操作については、“メニュー画面の操作方法” (P. 74 ページ) をご覧ください。

[デジタルシネマリアリティー]

PAL (または SECAM) の 576i 信号や NTSC の 480i 信号、および 1080/50i、1080/60i 信号が入力されたとき、シネマ処理をして垂直解像度をさらに上げ、画質を向上させます。

1) ▲▼ ボタンで [デジタルシネマリアリティー] を選択する

2) ◀▶ ボタンで項目を切り換える

- ボタンを押すごとに、項目が切り換わります。

[オート]	自動検出し、シネマ処理をします。	
[オフ]	シネマ処理をしません。	
[30p 固定]	480i、1080/60i 信号入力時	強制シネマ処理 (2 : 2 プルダウン) になります。
[25p 固定]	576i、1080/50i 信号入力時	

お知らせ

- [デジタルシネマリアリティー] では、2 : 2 でプルダウンされた信号以外を [25p 固定] または、[30p 固定] に設定すると、画質が劣化します。(垂直解像度が悪くなります。)
- [フレームレスポンス] を [高速] に設定している場合、または [フレームレスポンス] を [互換] にして [互換モード] を [高速] に設定している場合、[デジタルシネマリアリティー] は設定できません。

[ブランキング]

ビデオデッキなどの映像投写時、画面端にノイズがでている場合やスクリーンから画像がわずかにみ出ている場合などにブランキング幅を調整します。

1) ▲▼ ボタンで [ブランキング] を選択する

2) <ENTER> ボタンを押す

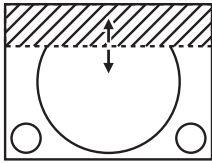
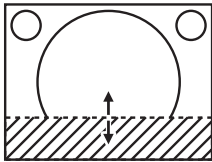
- [ブランキング] 調整画面が表示されます。

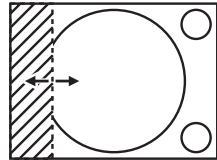
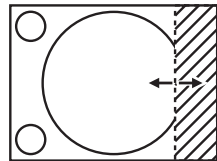
3) ▲▼ ボタンで [上]、[下]、[左]、[右] を選択する

- [カスタムマスキング] を [オフ] 以外 ([PC-1]、[PC-2]、[PC-3]) に設定すると、コンピューターを用いて任意の形状にブランキング幅を調整できます。コンピューター制御で調整したブランキング設定は 3 つまで保存できます。(PT-DZ21K2J、PT-DS20K2J のみ)

[カスタムマスキング] の機能をご使用の場合は、別売品のアップグレードキット (品番 : ET-UK20) が 必要です。ご購入の際は、販売店にご相談ください。

4) ◀▶ ボタンでブランキング幅を調整する

ブランキング補正	調整項目	操作	変化内容	調整範囲	
画面上側	[上]	◀ ボタンを押す	ブランキング幅が上へ移動します。		PT-DZ21K2J : 上下 0 ~ 599 PT-DS20K2J : 上下 0 ~ 524 PT-DW17K2J : 上下 0 ~ 383 PT-DZ16K2J : 上下 0 ~ 539
		▶ ボタンを押す	ブランキング幅が下へ移動します。		
画面下側	[下]	▶ ボタンを押す	ブランキング幅が上へ移動します。		
		◀ ボタンを押す	ブランキング幅が下へ移動します。		

ブランキング補正	調整項目	操作	変化内容	調整範囲	
画面左側	[左]	▶ ボタンを押す	ブランキング幅が右へ移動します。		PT-DZ21K2J : 左右 0 ~ 959 PT-DS20K2J : 左右 0 ~ 699 PT-DW17K2J : 左右 0 ~ 682 PT-DZ16K2J : 左右 0 ~ 959
		◀ ボタンを押す	ブランキング幅が左へ移動します。		
画面右側	[右]	◀ ボタンを押す	ブランキング幅が右へ移動します。		
		▶ ボタンを押す	ブランキング幅が左へ移動します。		

[入力解像度]

画像のちらつきや輪郭のにじみが発生しているとき、最適な画像になるように調整します。

- 1) ▲▼ ボタンで [入力解像度] を選択する
- 2) <ENTER> ボタンを押す
 - [入力解像度] 画面が表示されます。
- 3) ▲▼ ボタンで [総ドット数]、[表示ドット数]、[総ライン数]、[表示ライン数] を選択し、◀▶ ボタンで各項目を調整する
 - 各項目には入力している信号に応じた数値が自動的に表示されます。画面に縦縞や画面欠けが発生する場合、表示された数値を増減させて画面を見ながら最適な状態に調整してください。

お知らせ

- 全白信号入力では上記縦縞は発生しません。
- 調整中に画像が乱れる場合がありますが、異常ではありません。
- [入力解像度] の調整ができるのは、<RGB 1 IN> 端子または <RGB 2 IN> 端子に RGB 信号を入力した場合のみです。
- 信号によっては調整できない場合があります。

[クランプ位置]

映像の黒部分がつぶれている場合や、緑色になっている場合に最良点に調整します。

- 1) ▲▼ ボタンで [クランプ位置] を選択する
- 2) ◀▶ ボタンで調整する

状態	最適値の目安	調整範囲
黒部分がつぶれている	黒部分のつぶれが最も改善する点が最適値です。	1 ~ 255
黒部分が緑色になっている	緑色部分が黒くなり、つぶれが改善する点が最適値です。	

お知らせ

- [クランプ位置] の調整ができるのは、<RGB 1 IN> 端子または <RGB 2 IN> 端子に信号を入力した場合のみです。
- 信号によっては調整できない場合があります。

[エッジブレンディング]

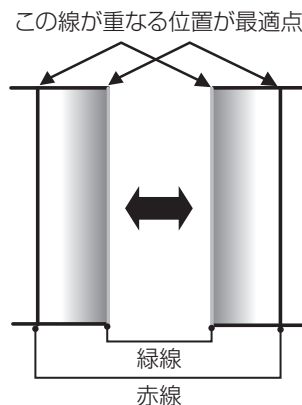
マルチ画面で使用する場合に、重なっている部分に明るさの傾斜をつけることで、画面のつなぎ目を目立ちにくくします。

- 1) ▲▼ ボタンで [エッジブレンディング] を選択する
- 2) ◀▶ ボタンで項目を切り換える
 - ボタンを押すごとに、項目が切り換わります。

[オフ]	エッジブレンディング機能をオフにします。
[オン]	エッジブレンディング部の傾斜に、本機内蔵の設定値を使用します。
[ユーザー]	エッジブレンディング部の傾斜に、ユーザーが登録した設定値を使用します。(設定登録には別途ソフトウェアが必要です。販売店にご相談ください。)

- エッジブレンディングの調整を行う場合は、手順 3) に進みます。

- 3) [オン] または [ユーザー] を選択した場合は〈ENTER〉ボタンを押す
 - [エッジブレンディング] 画面が表示されます。
- 4) ▲▼ ボタンで補正する場所を指定する
 - 上をつなぐ場合：[上] を [オン]
 - 下をつなぐ場合：[下] を [オン]
 - 左をつなぐ場合：[左] を [オン]
 - 右をつなぐ場合：[右] を [オン]
- 5) ◀▶ ボタンで [オン] に切り換える
- 6) ▲▼ ボタンで [開始] または [幅] を選択する
- 7) ◀▶ ボタンで開始位置または補正幅を調整する
- 8) ▲▼ ボタンで [マーカー] を選択する
- 9) ◀▶ ボタンで [オン] に切り換える
 - 映像位置調整用のマーカーが表示されます。つなぎ合わせるプロジェクター同士で赤と緑の線が重なる位置が最適点です。つなぎ合わせるプロジェクター同士の補正幅は必ず同じ値にしてください。補正幅が異なるプロジェクター同士では、最適つなぎ合わせができなくなります。



- 10) ▲▼ ボタンで [黒レベル調整] を選択する
- 11) 〈ENTER〉ボタンを押す
 - [黒レベル調整] 画面が表示されます。
 - [エッジブレンディング] 画面の [自動テストパターン] を [オン] にしておくと、[黒レベル調整] 画面に入ったときに黒色のテストパターンが表示されます。
- 12) ▲▼ ボタンで [黒レベル 非重複領域] を選択する
- 13) 〈ENTER〉ボタンを押す
 - [黒レベル 非重複領域] 画面が表示されます。
 - [連動] を [オフ] に設定すると、[赤]、[緑]、[青] の個別調整ができます。
- 14) ▲▼ ボタンで項目を選択し、◀▶ ボタンで調整する
 - 調整が終わったら、〈MENU〉ボタンを押して [黒レベル調整] 画面に戻ります。
- 15) ▲▼ ボタンで [境界幅] の [上]、[下]、[左]、[右] を選択する
- 16) ◀▶ ボタンで [境界幅] の調整をする領域 (幅) を設定する
 - PT-DZ21K2J、PT-DS20K2J、PT-DZ16K2J をご使用の場合は、手順 17) に進みます。
 - PT-DW17K2J をご使用の場合は、手順 19) に進みます。
- 17) ▲▼ ボタンで [上 - 傾き]、[下 - 傾き]、[左 - 傾き]、[右 - 傾き] を選択する
- 18) ◀▶ ボタンで [黒レベル 非重複領域] と [黒レベル 境界] との境界の傾きを調整する
- 19) ▲▼ ボタンで [黒レベル 境界] を選択する
- 20) 〈ENTER〉ボタンを押す
 - [黒レベル 境界] 画面が表示されます。

- [連動] を [オフ] に設定すると、[赤]、[緑]、[青] の個別調整ができます。

21) ▲▼ ボタンで項目を選択し、◀▶ ボタンで調整する

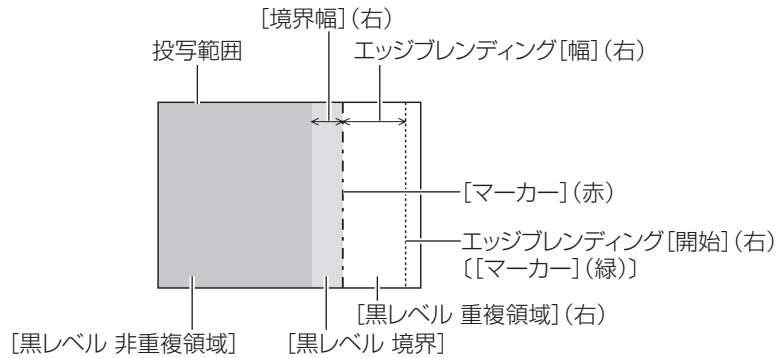
- 調整が終わったら、〈MENU〉 ボタンを押して [黒レベル 境界] 画面に戻ります。

22) ▲▼ ボタンで [黒レベル 重複領域] の [上]、[下]、[左]、[右] を選択する

23) 〈ENTER〉 ボタンを押す

- [黒レベル 重複領域] 画面が表示されます。
- [連動] を [オフ] に設定すると、[赤]、[緑]、[青] の個別調整ができます。

24) ▲▼ ボタンで項目を選択し、◀▶ ボタンで調整する



お知らせ

- [黒レベル調整] 機能は、[エッジブレンディング] を用いてマルチ画面を構成した場合に、映像を重ね合わせた部分の黒レベルが明るくなるのを目立ちにくくします。[黒レベル 非重複領域] を調整し、映像を重ね合わせた部分と重ね合わせていない部分の黒レベルが同じになる補正量が最適です。[黒レベル 非重複領域] を調整後、映像を重ね合わせた部分と重ね合わせていない部分の境目付近のみが明るくなる場合は、上、下、左、右の幅を調整してください。幅調整により境目付近のみ暗くなった場合は、[黒レベル 境界] を調整してください。
- ゲインの高いスクリーンやリアスクリーン使用時は、見る位置によってつなぎ合わせ部が不連続に見えることがあります。
- 横、縦両方向のエッジブレンディングを同時に使用してマルチ画面を構成する場合は、手順 12) の調整前に [黒レベル 重複領域] の調整を実施してください。調整方法は、[黒レベル 非重複領域] の手順と同様です。
- 横方向のみ、縦方向のみエッジブレンディングを使用する場合は [黒レベル 重複領域] の項目をすべて 0 に設定してください。
- [自動テストパターン] の設定は、[カラーマッチング] の [自動テストパターン] の設定と連動して変わります。
- [黒レベル 非重複領域] と [黒レベル 境界] との境界の傾き調整は、[幾何学歪補正] (90 ページ) の調整と併用してエッジブレンディングを行うための機能です。[幾何学歪補正] の [台形補正] で台形ひずみを補正することによって [黒レベル 非重複領域] が傾いている場合、手順 17)18) の調整を行って [黒レベル 非重複領域] の形状に合わせたエッジブレンディング調整を行ってください。

[フレームレスポンス]

映像のフレーム遅延を設定します。

1) ▲▼ ボタンで [フレームレスポンス] を選択する

2) ◀▶ ボタンで項目を切り換える

- ボタンを押すごとに、項目が切り換わります。

[通常]	標準の設定です。
[高速] *1	映像処理を簡略化し、映像のフレーム遅延を短くします。
[固定]	画像位置、拡大率によらず、映像のフレーム遅延を一定にします。
[互換] *2	DZ21K シリーズ互換のフレーム遅延の設定にします。 DZ21K シリーズ: DZ21K 系、DS20K 系、DZ16K 系

*1 入力信号がインターレース信号以外の場合、[高速] は設定できません。

*2 PT-DZ21K2J、PT-DS20K2J、PT-DZ16K2J のみ

- [互換] を選択した場合は、手順 3) に進みます。

3) 〈ENTER〉 ボタンを押す

4) ◀▶ ボタンで [互換モード] の設定を切り換える

- ボタンを押すごとに、項目が切り換わります。

[通常]	DZ21K シリーズ互換の標準の設定です。
[高速]	DZ21K シリーズ互換の設定で、映像のフレーム遅延を短くします。

お知らせ

- [フレームレスポンス] を [高速] に設定している場合、または [フレームレスポンス] を [互換] にして [互換モード] を [高速] に設定している場合、[デジタルシネマリアリティー] は設定できません。
- P IN P 中は、[フレームレスポンス] は設定できません。
- [フレームレスポンス] が [通常]、[高速]、[固定] に設定されているときは、[互換モード] は設定できません。

【フレームクリエーション】

(PT-DZ21K2J、PT-DS20K2J、PT-DZ16K2J のみ)

映像のフレーム補間の加減を設定します。

前後のフレームから中間のフレームを自動生成することで、動きの速い映像をより滑らかに表示できます。

1) ▲▼ ボタンで [フレームクリエーション] を選択する

2) ◀▶ ボタンで項目を切り換える

- ボタンを押すごとに、項目が切り換わります。

[オフ]	フレームクリエーション機能を無効にします。
[1]	補間の加減を弱めに設定します。
[2]	補間の加減を中程度に設定します。(工場出荷時の値)
[3]	補間の加減を強めに設定します。

お知らせ

- 映像によっては効果が分かりにくい場合があります。
- 映像が遅れて見えたり、ノイズが発生したりして不自然な映像になる場合は、設定を切り換えてください。
- [フレームレスポンス] を [高速] または [互換] に設定している場合、[フレームクリエーション] の設定は無効になり、選択できません。
- メニューの [3D 設定] → [3D システム設定] (☞ 99 ページ) を [2 台 (左)] または [2 台 (右)] に設定している場合、[フレームクリエーション] の設定は無効になり、選択できません。
- メニューの [3D 設定] → [3D 方式切換] (☞ 100 ページ) を [オート]、[サイマル]、[サイドバイサイド]、[トップアンドボトム]、[ラインバイライン]、[フレームシーケンシャル] に設定している場合、[フレームクリエーション] の設定は無効になり、選択できません。ただし、[オート] では、3D 方式を判別できたときに限ります。(PT-DZ21K2J、PT-DS20K2J のみ)
- メニューの [表示オプション] → [サイマル入力設定] (☞ 108 ページ) を [オート (3D)] または [オート (2D)] に設定してサイマル方式の映像を表示している場合、[フレームクリエーション] の設定は無効になり、選択できません。
- 内蔵のテストパターン、および [3D テストパターン] 表示中は無効です。

【フレームロック】

(PT-DZ21K2J、PT-DS20K2J のみ)

垂直走査周波数が 25 Hz、50 Hz、100 Hz の信号を 3D 表示する場合に設定します。

1) ▲▼ ボタンで [フレームロック] を選択する

2) ◀▶ ボタンで項目を切り換える

- ボタンを押すごとに、項目が切り換わります。

[オフ]	表示映像のちらつきを軽減します。
[オン]	入力信号の垂直走査周波数に表示映像が同期します。

お知らせ

- 上記以外の垂直走査周波数の信号を入力している場合、または 2D 表示を行っている場合、[フレームロック] は表示されません。
- [フレームロック] を [オン] にすると画面がちらついて見える場合があります。
- [フレームロック] を [オフ] にすると表示映像の動きが不連続になる場合があります。

【ラスターポジション】

入力された映像が表示可能エリア全体を使用していない場合、映像を表示エリア内で任意の位置に移動させることができます。

1) ▲▼ ボタンで [ラスターポジション] を選択する

2) 〈ENTER〉 ボタンを押す

- [ラスターポジション] 画面が表示されます。

3) ▲▼◀▶ ボタンで位置を調整する

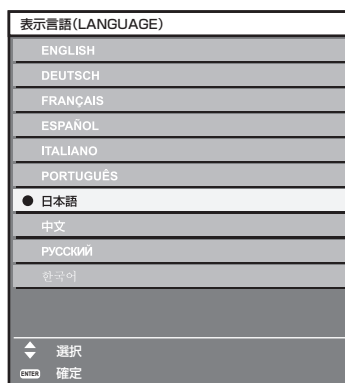
[表示言語 (LANGUAGE)] について

メニュー画面で、メインメニューから [表示言語 (LANGUAGE)] を選択し、サブメニューを表示させます。メニュー画面の操作については、“メニュー画面の操作方法” (☞ 74 ページ) をご覧ください。

表示言語を切り換える

オンスクリーン表示の言語を切り換えます。

1) ▲▼ ボタンで表示言語を選択し、〈ENTER〉 ボタンを押す



- 切り換えた言語で各種メニューや設定、調整画面、操作ボタン名などが表示されます。
- 英語、ドイツ語、フランス語、スペイン語、イタリア語、ポルトガル語、日本語、中国語、ロシア語、韓国語への切り換えができます。

お知らせ

- 工場出荷時、および [初期化] の [全ユーザーデータ] (☞ 139 ページ) を実行した場合、日本語でオンスクリーン表示するように設定されています。

[3D 設定] について

(PT-DZ21K2J、PT-DS20K2J のみ)

メニュー画面で、メインメニューから [3D 設定] を選択し、サブメニューから項目を選択してください。メニュー画面の操作については、“メニュー画面の操作方法” (☞ 74 ページ) をご覧ください。

[3D システム設定]

使用する 3D のシステムに合わせて、3D 信号入力時の映像表示方法を設定します。

1) ▲▼ ボタンで [3D システム設定] を選択する

2) ◀▶ ボタンで項目を切り換える

- ボタンを押すごとに、項目が切り換わります。

[1 台]	3D 信号入力時にフレームシーケンシャル方式で左目用映像と右目用映像を交互に表示します。
[2 台 (左)]	3D 信号入力時に左目用映像のみ表示します。
[2 台 (右)]	3D 信号入力時に右目用映像のみ表示します。

お知らせ

- 2D の映像を入力しているときには、[3D システム設定] の設定に関係なく、2D の映像を表示します。

[3D SYNC 設定]

〈3D SYNC 1 IN/OUT〉端子および〈3D SYNC 2 OUT〉端子をどのように使用するかを設定します。

お願い

- 〈3D SYNC 1 IN/OUT〉端子および〈3D SYNC 2 OUT〉端子と外部機器をケーブルで接続する前に、[3D SYNC モード] の設定を完了し、接続する外部機器の電源が切れていることを確認してください。
- ケーブルが接続された状態で [3D SYNC モード] の設定を変更すると、本機もしくは接続されている外部機器が故障するおそれがあります。

1) ▲▼ ボタンで [3D SYNC 設定] を選択する

2) 〈ENTER〉 ボタンを押す

- [3D SYNC 設定] に関する注意メッセージが表示されます。

3) 〈ENTER〉 ボタンを押す

- [3D SYNC 設定] 画面が表示されます。

4) ▲▼ ボタンで [3D SYNC モード] を選択する

5) ◀▶ ボタンで項目を切り換える

[3D SYNC モード]	[3D SYNC 1] に設定される内容	[3D SYNC 2] に設定される内容
[オフ]	使用しません。	使用しません。
[1]	3D トリガー出力になります。	ステレオ同期出力になります。
[2]	3D トリガー出力になります。	3D トリガー出力になります。
[3]	ステレオ同期入力になります。	3D SYNC 1 スルーになります。
[4]	ステレオ同期入力になります。	ステレオ同期出力になります。
[5]	ステレオ同期入力になります。	3D トリガー出力になります。
[6]	フレーム同期入力になります。	3D SYNC 1 スルーになります。
[7]	フレーム同期入力になります。	ステレオ同期出力になります。
[8]	フレーム同期入力になります。	3D トリガー出力になります。
[9]	3D トリガー出力になります。	フレーム同期出力になります。
[10]	ステレオ同期出力になります。	フレーム同期出力になります。
[11]	3D IR TRANSMITTER (+) 出力になります。	3D IR TRANSMITTER (-) 出力になります。

6) [1]、[4]、[7]、[10] を選択した場合は ▲▼ ボタンで [ステレオ同期出力遅延] を選択し、◀▶ ボタンで出力の遅延量を設定する

[0us] ~ [25000us]	10 us 単位で設定できます。
-------------------	------------------

- 複数台のプロジェクターを同期させて 3D 映像を表示する場合は、フレーム同期入出力を使用します。
1 台目は [9] または [10] を選択します。
2 台目以降は [6]、[7]、[8] を選択します。
- ステレオ同期とは、左時ハイ、右時ローのデューティー 50 % の信号です。
- 3D トリガー出力が選択された端子からは、3D 映像表示中は「H」、2D 映像表示中は「L」が出力されます。

お知らせ

- [3D SYNC モード] の [11] は、当社製 3D IR トランスミッター TY-3DTRW（生産完了）を本機に接続して使用する場合の設定です。本機との接続方法などについては販売店にご相談ください。

[3D 方式切換]

入力されている映像信号の 3D 方式を設定します。
入力信号に合った 3D 方式を設定してください。

1) ▲▼ ボタンで [3D 方式切換] を選択する

2) <ENTER> ボタンを押す

- [3D 方式切換] 画面が表示されます。

3) ▲▼ ボタンで 3D 方式を選択する

[オート] *1	入力されている映像信号の 3D 方式を自動で判別し、映像を表示します。
[2D]	入力されている映像信号に関わらず強制的に 2D 映像として表示します。
[サイマル] *2	入力されている映像信号に関わらず強制的にサイマル方式で 3D 映像を表示します。
[サイドバイサイド]	入力されている映像信号に関わらず強制的にサイドバイサイド方式で 3D 映像を表示します。
[トップアンドボトム]	入力されている映像信号に関わらず強制的にトップアンドボトム方式で 3D 映像を表示します。
[ラインバイライン] *3	入力されている映像信号に関わらず強制的にラインバイライン方式で 3D 映像を表示します。
[フレームシーケンシャル] *4	入力されている映像信号に関わらず強制的にフレームシーケンシャル方式で 3D 映像を表示します。

*1 DVI-D、HDMI 入力時のみ

*2 3G-SDI レベル B 入力時のみ

*3 インターレース信号以外入力時のみ

*4 垂直走査周波数が 100 Hz、120 Hz のプログレッシブ信号を、<RGB1> / <RGB2> / <DVI-D> 端子に入力した場合のみ

4) <ENTER> ボタンを押す

お知らせ

- 設定を [オート]、[サイマル]、[サイドバイサイド]、[トップアンドボトム]、[ラインバイライン]、[フレームシーケンシャル] にしているときはメニューの [表示オプション] → [サイマル入力設定] による 3D 映像の表示は行いません。ただし、[オート] では、3D 方式を判別できたときに限ります。
- 接続する一部の外部機器では、正常に動作しない場合があります。

[左右反転]

映像の左右が切り換わるタイミングを反転して表示します。見ている 3D 映像に違和感があるときに設定を変更してください。

1) ▲▼ ボタンで [左右反転] を選択する

2) ◀▶ ボタンで項目を切り換える

- ボタンを押すごとに、項目が切り換わります。

[標準]	3D 映像が正しく表示されている場合、[標準] のまま設定を変更しないでください。
[反転]	3D 映像の左右が入れ替わって表示される場合に設定します。

お知らせ

- [3D システム設定] を [1 台] 以外に設定している場合は無効です。

[3D カラーマッチング]

表示映像に適用されるカラーマッチング補正データの切り換えを行います。

1) ▲▼ ボタンで [3D カラーマッチング] を選択する

2) ◀▶ ボタンで項目を切り換える

- ボタンを押すごとに、項目が切り換わります。

[2D/3D 共通]	2D 信号と 3D 信号で同じ補正データを使用します。
[2D/3D 独立]	2D 信号と 3D 信号で別々の補正データを使用します。

お知らせ

- 調整したい信号を入力した状態で [カラーマッチング] (☞ 104 ページ) の設定を切り換えてください。

[3D 映像バランス]

左目用映像と右目用映像で明るさや色が異なる場合にずれを補正します。

1) ▲▼ ボタンで [3D 映像バランス] を選択する

2) 〈ENTER〉 ボタンを押す

- [3D 映像バランス] 画面が表示されます。

3) ▲▼ ボタンで項目を選択し、◀▶ ボタンで調整する

- 左目用映像を基準に、右目用映像を設定値分補正します。
- [3D 波形モニター] の場合、左目用映像と右目用映像を左右に分割して波形表示をします。

[ピクチャー]	色の明暗度を調整します。	
[ホワイトバランス高 赤]	ホワイトバランス高の赤色を調整します。	
[ホワイトバランス高 緑]	ホワイトバランス高の緑色を調整します。	
[ホワイトバランス高 青]	ホワイトバランス高の青色を調整します。	
[黒レベル]	画面の暗い部分 (黒色) を調整します。	
[ホワイトバランス低 赤]	ホワイトバランス低の赤色を調整します。	
[ホワイトバランス低 緑]	ホワイトバランス低の緑色を調整します。	
[ホワイトバランス低 青]	ホワイトバランス低の青色を調整します。	
[色の濃さ]	色の濃さを調整します。	
[色あい]	肌色の部分を調整します。	
[クロックフェーズ]	画面のちらつきや輪郭のにじみが見られる場合に調整します。	
[3D 波形モニター]	[オフ]	3D 波形モニターを表示しません。
	[オン]	3D 波形モニターを表示します。

お知らせ

- [クロックフェーズ] の設定は RGB1、RGB2 のサイマル入力時に有効になり、右目用映像に対して調整します。
- [3D システム設定] を [1 台] 以外に設定している場合は無効です。
- [3D テストパターン] 表示中は無効です。
- [3D テストモード] を [標準] 以外に設定している場合は無効です。
- 3D 波形モニターは [3D 映像バランス] 画面表示中のみ表示します。
- 3D 映像中は通常の波形モニターを表示できません。

[ダークタイム設定]

使用される 3D システムに合わせて左目用映像と右目用映像間に表示される黒表示期間を設定してください。

1) ▲▼ ボタンで [ダークタイム設定] を選択する

2) ◀▶ ボタンで項目を切り換える

- ボタンを押すごとに、項目が切り換わります。

[0.5ms]	3D の設定が正しく表示されるように設定してください。
[1.0ms]	
[1.5ms]	
[2.0ms]	
[2.5ms]	
[2.7ms]	

お知らせ

- [3D システム設定] を [1 台] 以外に設定している場合は無効です。
- ご使用の 3D システムと設定が合っていない場合は、クロストークが大きくなったり、表示される映像が暗くなったりする現象が発生することがあります。

[3D フレーム遅延]

映像の左右が切り換わるタイミングを調整します。

1) ▲▼ ボタンで [3D フレーム遅延] を選択する

2) ◀▶ ボタンで項目を切り換える

[0us] ~ [25000us]	10 us 単位で設定できます。
-------------------	------------------

- 調整範囲は入力信号により異なります。

[3D テストモード]

3D システムの調整用に映像表示方式を設定します。

1) ▲▼ ボタンで [3D テストモード] を選択する

2) ◀▶ ボタンで項目を切り換える

[標準]	標準の設定です。
[左 / 左]	左目用映像、右目用映像ともに左目用の入力信号を表示します。
[右 / 右]	左目用映像、右目用映像ともに右目用の入力信号を表示します。
[左 / 黒]	左目用映像に左目用の入力信号を、右目用映像に全黒の映像を表示します。
[黒 / 右]	左目用映像に全黒の映像を、右目用映像に右目用の入力信号を表示します。

お知らせ

- [3D テストモード] の設定は電源を切ると [標準] に戻ります。
- [3D システム設定] を [1 台] 以外に設定している場合は無効です。
- [3D テストパターン] を表示している場合は無効です。

[3D テストパターン]

3D の信号が無い状態でも 3D テストパターンでシステムの動作確認、調整ができます。

1) ▲▼ ボタンで [3D テストパターン] を選択する

2) ◀▶ ボタンで項目を切り換える

メニュー画面 + 入力画面	動作確認、調整を行いやすいテストパターンを選択してください。
メニュー画面 + 左 : 白 / 右 : 黒	
メニュー画面 + 左 : 黒 / 右 : 白	

お知らせ

- メニューの [表示オプション] → [RGB IN] → [RGB1 入力設定] (p. 109 ページ) を [VIDEO] または [Y/C] に設定している場合、〈RGB 1 IN〉端子を選択中は 3D テストパターンを表示できません。
- [3D システム設定] を [1 台] 以外に設定している場合は無効です。

[3D 安全注意メッセージ]

電源を入れたときの 3D 視聴に関する安全注意メッセージの表示 / 非表示を設定します。

- 1) ▲▼ ボタンで [3D 安全注意メッセージ] を選択する
- 2) ◀▶ ボタンで項目を切り換える
 - ボタンを押すごとに、項目が切り換わります。

[オン]	電源を入れたときに 3D 安全注意メッセージを表示します。
[オフ]	電源を入れたときに 3D 安全注意メッセージを表示しません。

お知らせ

- [オフ] に設定すると、電源を入れたときに 3D 安全注意メッセージを表示しません。
- [オン] から [オフ] に切り換えると確認画面が表示されます。◀▶ ボタンで [実行] を選択し、〈ENTER〉ボタンを押すと設定が [オフ] になります。

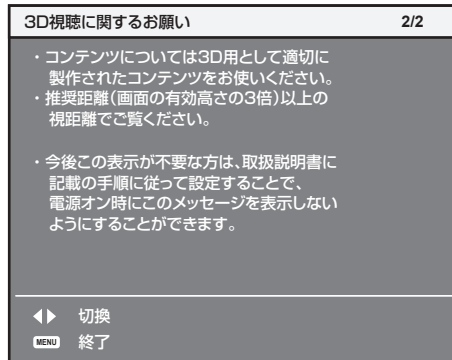
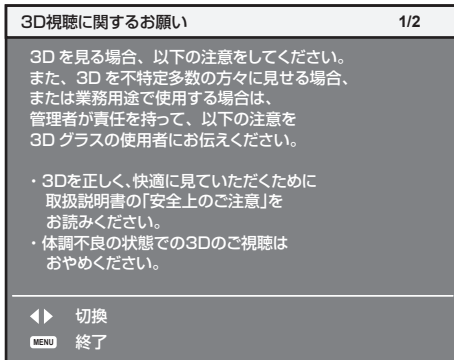
お願い

- 3D 映像を業務用途などで不特定多数の方々に視聴させる場合は、3D 視聴に関する安全注意メッセージを表示するなどして、その内容を視聴者に伝えてください。

[3D 視聴に関するお願い]

3D 視聴に関する安全注意メッセージを表示します。

- 1) ▲▼ ボタンで [3D 視聴に関するお願い] を選択する
- 2) 〈ENTER〉ボタンを押す
 - [3D 視聴に関するお願い] 画面が表示されます。
 - ◀▶ ボタンを押すと、ページが切り換わります。



[表示オプション] について

メニュー画面で、メインメニューから [表示オプション] を選択し、サブメニューから項目を選択してください。メニュー画面の操作については、“メニュー画面の操作方法” (☞ 74 ページ) をご覧ください。

[カラーマッチング]

複数のプロジェクターを同時に使うような場合に、プロジェクター間の色ばらつきを補正します。

お好みでカラーマッチングの調整をする場合

- 1) ▲▼ ボタンで [カラーマッチング] を選択する
- 2) ◀▶ ボタンで項目を切り換える
 - ボタンを押すごとに、項目が切り換わります。

[オフ]	カラーマッチングの調整をしません。
[3 カラーズ]	[赤]、[緑]、[青] の3色を調整できます。
[7 カラーズ]	[赤]、[緑]、[青]、[シアン]、[マゼンタ]、[イエロー]、[白] の7色を調整できます。
[709 モード]	このモードについての詳細は、“測定器を用いてカラーマッチングの調整をする場合” (☞ 104 ページ) をご覧ください。
[測定]	

- 3) [3 カラーズ] または [7 カラーズ] を選択し、〈ENTER〉ボタンを押す
 - [3 カラーズ] または [7 カラーズ] 画面が表示されます。
- 4) ▲▼ ボタンで [赤]、[緑]、[青] ([7 カラーズ] の場合は、[赤]、[緑]、[青]、[シアン]、[マゼンタ]、[イエロー]、[白]) を選択する
- 5) 〈ENTER〉ボタンを押す
 - [3 カラーズ：赤]、[3 カラーズ：緑]、[3 カラーズ：青] 画面が表示されます。
[7 カラーズ] の場合は、[7 カラーズ：赤]、[7 カラーズ：緑]、[7 カラーズ：青]、[7 カラーズ：シアン]、[7 カラーズ：マゼンタ]、[7 カラーズ：イエロー]、[7 カラーズ：白] 画面が表示されます。
 - [自動テストパターン] を [オン] にしておくと、選択した色のテストパターンが表示されます。
- 6) ▲▼ ボタンで [赤]、[緑]、[青] を選択する
- 7) ◀▶ ボタンで調整する
 - 調整値は 0 ~ 2 048 まで変化します。

お知らせ

- 調整色を補正する場合の動作
調整色と同じ補正色を動かす場合：調整色の輝度が変化します。
補正色赤を動かす場合：調整色に赤を加減します。
補正色緑を動かす場合：調整色に緑を加減します。
補正色青を動かす場合：調整色に青を加減します。
- 調整には熟練を要しますので、プロジェクターに関する知識がある方、またはサービスマンの方が調整してください。
- 各調整項目はすべてリモコンの〈DEFAULT〉ボタンを押すと工場出荷時の値に戻すことができます。
- [カラーマッチング] を [オフ] 以外に設定した場合、[色温度設定] は [ユーザー 1] に固定されます。
- [3D カラーマッチング] (☞ 100 ページ) を設定することで、2D 信号と 3D 信号で別々の設定を行うか共通のデータを使用するかを設定できます。(PT-DZ21K2J、PT-DS20K2J のみ)
- 2D 信号と 3D 信号で別々の設定を行っている場合、メニューの右上に [2D] もしくは [3D] と表示します。(PT-DZ21K2J、PT-DS20K2J のみ)

測定器を用いてカラーマッチングの調整をする場合

色度座標と輝度が測定できる色彩色度計を用いて [赤]、[緑]、[青]、[シアン]、[マゼンタ]、[イエロー]、[白] の色をお好みの色に変更できます。

- 1) ▲▼ ボタンで [カラーマッチング] を選択する
- 2) ◀▶ ボタンで [709 モード] または [測定] を選択する
- 3) 〈ENTER〉ボタンを押す
 - [709 モード] または [カラーマッチング：測定] 画面が表示されます。

- 4) ▲▼ ボタンで [測定データ] を選択する
- 5) <ENTER> ボタンを押す
 - [測定データ] 画面が表示されます。
- 6) 色彩色度計で現在の輝度 (Y) と色度座標 (x, y) を測定する
- 7) ▲▼ ボタンで色を選択し、◀▶ ボタンで数値を調整する
 - [自動テストパターン] を [オン] にすると、選択した色のテストパターンを表示します。
- 8) すべての入力が終わったら、<MENU> ボタンを押す
 - [709 モード] または [カラーマッチング：測定] 画面が表示されます。
 - 手順 2) で [測定] を選択した場合は、手順 9) に進み、お好みの色の座標を入力します。
- 9) ▲▼ ボタンで [ターゲットデータ] を選択する
- 10) <ENTER> ボタンを押す
 - [ターゲットデータ] 画面が表示されます。
- 11) ▲▼ ボタンで色を選択し、◀▶ ボタンでお好みの色の座標を入力する
 - [自動テストパターン] を [オン] にしておくこと、選択した色のテストパターンが表示されます。
- 12) すべての入力が終わったら、<MENU> ボタンを押す

お知らせ

- [カラーマッチング] で [709 モード] を選択すると、ITU-R BT.709 規格の 3 原色がターゲットデータとして設定されます。
- ターゲットデータが本機の色域外の場合、正しい色が表示できません。
- [709 モード] は ITU-R BT.709 規格の色と多少ずれることがあります。
- [自動テストパターン] を [オン] にしておくこと、選択された調整色の調整用テストパターンが自動的に表示されます。
- 色彩色差計などの計測器を使用して測定データを測定する場合は、[映像モード] を [ダイナミック] に設定したうえで測定してください。
- 使用される計測器および測定環境によってターゲットデータの色度座標と測定器の測定値にずれが発生する場合があります。
- [自動テストパターン] の設定は [エッジブレンディング] の [自動テストパターン] の設定に連動して変わります。

[大画面色補正]

大きな画面サイズの映像を近くで見たとき、普通の画面サイズより色が薄くなって見える映像を同じような色に見えるように補正します。

- 1) ▲▼ ボタンで [大画面色補正] を選択する
- 2) ◀▶ ボタンで項目を切り換える

[オフ]	補正をしません。
[1]	弱めに補正します。
[2]	強めに補正します。

[スクリーン設定]

(PT-DZ21K2J、PT-DS20K2J、PT-DZ16K2J のみ)

スクリーンサイズを設定します。

投写映像のアスペクト比変更の際に、設定したスクリーンに合わせて最適な映像位置に補正します。ご使用のスクリーンに合わせて設定してください。

- 1) ▲▼ ボタンで [スクリーン設定] を選択する
- 2) <ENTER> ボタンを押す
 - [スクリーン設定] 画面が表示されます。
- 3) ◀▶ ボタンで [スクリーンフォーマット] の項目を切り換える
 - ボタンを押すごとに、項目が切り換わります。

品番	[スクリーンフォーマット]	[スクリーン位置] 選択時の調整範囲
PT-DZ21K2J	[16 : 10]	調整できません。
	[4 : 3]	水平位置を -160 ~ 160 の間で調整できます。
	[16 : 9]	垂直位置を -60 ~ 60 の間で調整できます。

品番	[スクリーンフォーマット]	[スクリーン位置] 選択時の調整範囲
PT-DS20K2J	[4 : 3]	調整できません。
	[16 : 9]	垂直位置を -132 ~ 131 の間で調整できます。
PT-DZ16K2J	[16 : 9]	調整できません。
	[4 : 3]	水平位置を -240 ~ 240 の間で調整できます。

4) ▲▼ ボタンで [スクリーン位置] を選択する

- [スクリーンフォーマット] を次の項目に設定した場合、[スクリーン位置] は選択・調整できません。
 PT-DZ21K2J : [16 : 10]
 PT-DS20K2J : [4 : 3]
 PT-DZ16K2J : [16 : 9]

5) ◀▶ ボタンで [スクリーン位置] を調整する

[入力自動セットアップ]

オートセットアップの自動実行を設定します。

会議などで未登録の信号を頻繁に入力する場合、その都度リモコンの〈AUTO SETUP〉ボタンを押さなくても画面表示位置や信号レベルを自動で調整できます。

1) ▲▼ ボタンで [入力自動セットアップ] を選択する

2) ◀▶ ボタンで項目を切り換える

- ボタンを押すごとに、項目が切り換わります。

[オフ]	入力自動セットアップ機能をオフにします。
[オン]	投写中の映像が、未登録の信号に変わった場合、自動的にオートセットアップを行います。

[自動調整]

特殊な信号や横長（16 : 9 など）の信号を調整するときに設定します。

[モード] で設定する場合

1) ▲▼ ボタンで [自動調整] を選択する

2) 〈ENTER〉 ボタンを押す

- [自動調整] 画面が表示されます。

3) ▲▼ ボタンで [モード] を選択する

4) ◀▶ ボタンで項目を切り換える

- ボタンを押すごとに、項目が切り換わります。

[標準]	標準の設定です。
[ワイド]	[標準] 設定で合わない、映像アスペクト比がワイドの信号の場合に選択します。
[ユーザー]	特殊な水平解像度（表示ドット数）の信号を受像する場合に選択します。

- [標準] または [ワイド] を選択した場合は、手順 7) に進みます。
- [ユーザー] を選択した場合は、手順 5) に進みます。

5) ▲▼ ボタンで [表示ドット数] を選択し、◀▶ ボタンで [表示ドット数] を信号源の水平解像度に合わせる

6) ▲▼ ボタンで [モード] を選択する

7) 〈ENTER〉 ボタンを押す

- 自動調整を実行します。自動調整中は画面に [実行中] と表示されます。終了すると [自動調整] 画面に戻ります。

位置を自動で調整する場合

1) ▲▼ ボタンで [自動調整] を選択する

- 2) 〈ENTER〉 ボタンを押す
 - [自動調整] 画面が表示されます。
- 3) ▲▼ ボタンで [位置自動調整] を選択する
- 4) ◀▶ ボタンで項目を切り換える

[オン]	オートセットアップ実行時に画面の位置、サイズを調整します。
[オフ]	自動調整を行いません。

信号レベルを自動で調整する場合

- 1) ▲▼ ボタンで [自動調整] を選択する
- 2) 〈ENTER〉 ボタンを押す
 - [自動調整] 画面が表示されます。
- 3) ▲▼ ボタンで [信号レベル自動調整] を選択する
- 4) ◀▶ ボタンで項目を切り換える

[オフ]	自動調整を行いません。
[オン]	オートセットアップ実行時に黒レベル（オンスクリーンメニュー [黒レベル]）と白レベル（オンスクリーンメニュー [ピクチャー]）を調整します。

お知らせ

- [信号レベル自動調整] は白と黒がはっきりした静止映像を入力しないと正しく動作しないことがあります。

[バックアップ入力設定]

入力信号が乱れたときに、可能な限りシームレスにバックアップ入力の信号に切り換えるバックアップ機能の設定をします。

- 1) ▲▼ ボタンで [バックアップ入力設定] を選択する
- 2) 〈ENTER〉 ボタンを押す
 - [バックアップ入力設定] 画面が表示されます。
- 3) ▲▼ ボタンで [バックアップ入力モード] を選択する
- 4) ◀▶ ボタンで項目を切り換える
 - ボタンを押すごとに、項目が切り換わります。

[オフ]	バックアップ機能を無効にします。
[オン] *1/ [1] *2	DVI-D 入力と HDMI 入力との間のバックアップ機能を有効にします。 プライマリー入力とセカンダリー入力に同じ信号が入力されている場合に、可能な限りシームレスに入力を切り換える設定にします。 プライマリー入力は〈DVI-D IN〉端子、セカンダリー入力は〈HDMI IN〉端子固定です。
[2] *2	SDI1 入力と SDI2 入力との間のバックアップ機能を有効にします。 プライマリー入力とセカンダリー入力に同じ信号が入力されている場合に、可能な限りシームレスに入力を切り換える設定にします。 プライマリー入力は〈SDI IN 1〉端子、セカンダリー入力は〈SDI IN 2〉端子固定です。

*1 PT-DW17K2J、PT-DZ16K2J のみ

*2 PT-DZ21K2J、PT-DS20K2J のみ

- 5) ▲▼ ボタンで [自動入力切替設定] を選択する
 - [バックアップ入力モード] を [オフ] に設定している場合、[自動入力切替設定] は選択できません。
- 6) ◀▶ ボタンで項目を切り換える
 - ボタンを押すごとに、項目が切り換わります。

[有効]	プライマリー入力の入力信号が乱れたときに自動でセカンダリー入力に切り換えます。
[無効]	自動入力切替機能を無効にします。

お知らせ

- [バックアップ入力モード] が [オン] または [1] で、〈DVI-D IN〉端子と〈HDMI IN〉端子に同じ信号が入力されている場合にバックアップ機能が有効になります。
または、[バックアップ入力モード] が [2] で、〈SDI IN 1〉端子と〈SDI IN 2〉端子に同じ信号が入力されている場合にバックアップ機能が有効になります。
- バックアップ機能を用いてバックアップ入力側の信号に切り換えるには、次の 3 つの条件を満たして準備状態にする必要があります。
 - [バックアップ入力モード] を [オン] または [1]、[2] に設定する。
 - プライマリー入力とセカンダリー入力に同じ信号を入力する。
 - プライマリー入力の映像を表示する。
- 一度準備状態にしても、プライマリー入力またはセカンダリー入力以外の入力に切り換えると、準備状態が解除されます。引き続きバックアップ機能を用いてバックアップ入力側の信号に切り換える場合は、プライマリー入力に切り換えてください。
- [バックアップ入力モード] が [オン] または [1]、[2] のとき、入力ガイド (☞ 115 ページ) と [ステータス] 画面 (☞ 71、133 ページ) に [バックアップ入力ステータス] を表示します。
[バックアップ入力ステータス] には、バックアップ機能を用いてバックアップ入力側の信号に切り換え可能な場合は [切換可能]、切り換え不可能な場合は [切換不可] と表示されます。
プライマリー入力の映像を表示中に [バックアップ入力ステータス] が [切換可能] である場合は、セカンダリー入力バックアップ入力になります。
セカンダリー入力の映像を表示中に [バックアップ入力ステータス] が [切換可能] である場合は、プライマリー入力バックアップ入力になります。
- [バックアップ入力モード] が [オン] または [1] のとき、バックアップ入力の信号に切り換え可能な状態で DVI-D と HDMI の入力を切り換えると、シームレスに入力が切り換わります。
- [バックアップ入力モード] が [2] のとき、バックアップ入力の信号に切り換え可能な状態で SDI1 と SDI2 の入力を切り換えると、シームレスに入力が切り換わります。
- [自動入力切換設定] を [有効] に設定し、[バックアップ入力ステータス] が [切換可能] の場合、入力している信号に乱れが発生すると自動的にバックアップ入力に切り換わります。
- [自動入力切換設定] を [有効] に設定している場合、入力信号が乱れて自動的にバックアップ入力に切り換わると、[バックアップ入力ステータス] が [切換不可] になり、元の入力の信号が回復するまでバックアップ入力側の信号に切り換えできません。また、自動的にバックアップ入力に切り換わった場合、元の入力の信号が回復すればバックアップ入力側の信号に切り換えが可能になりますが、現在の入力を維持します。
- P IN P 中は、[バックアップ入力設定] は設定できません。また、バックアップ動作は行いません。
- メニューの [表示オプション] → [サイマル入力設定] の [HDMI/DVI-D] または [SDI1/SDI2] の設定が [オフ] 以外のとき、[バックアップ入力設定] は設定できません。また、バックアップ動作は行いません。
- メニューの [表示オプション] → [SDI IN] の [SDI リンク] の設定が [デュアルリンク] または [オート] のとき、[バックアップ入力設定] は設定できません。また、バックアップ動作は行いません。

[サイマル入力設定]

サイマル方式の映像信号を入力して使用する場合に設定します。

1) ▲▼ ボタンで [サイマル入力設定] を選択する

2) 〈ENTER〉 ボタンを押す

- [サイマル入力設定] 画面が表示されます。

3) ▲▼ ボタンで [RGB1/RGB2]、[HDMI/DVI-D]、[SDI1/SDI2] を選択する

- [RGB1/RGB2] および [SDI1/SDI2] は、PT-DZ21K2J、PT-DS20K2J のみ選択できます。

4) ◀▶ ボタンで設定を切り換える

- ボタンを押すごとに、項目が切り換わります。

[オフ]	サイマル入力で使用しません。
[オート (3D)]	サイマル方式の 3D 映像を表示します。
[オート (2D)] *1	サイマル方式の 2D 映像を表示します。

*1 [サイマル入力設定] を [HDMI/DVI-D] または [SDI1/SDI2] に設定した場合のみ、設定できます。

お知らせ

- [オート (2D)] に設定している場合、それぞれの入力に同じ 2D 対応信号が入ったときに 2D 映像を表示します。
- [オート (3D)] に設定している場合、それぞれの入力に同じ 3D 対応信号が入ったときに 3D 映像を表示します。(PT-DZ21K2J、PT-DS20K2J のみ)
- P IN P 中は、[サイマル入力設定] は設定できません。
- [バックアップ入力モード] を [オフ] 以外に設定している場合、[サイマル入力設定] は設定できません。
- 接続する一部の外部機器では、正常に動作しない場合があります。
- 信号によっては正常に動作しない場合があります。
- [オート (3D)] または [オート (2D)] に設定している場合、[サイマル入力設定] 画面の [RGB1] と [RGB2]、[HDMI] と [DVI-D]、[SDI1] と [SDI2] には、それぞれの入力信号の用途が表示されます。

[サイマル入力設定]	入力信号の用途	内容
[オート (3D)]	[左入力]	該当の入力の信号を、左目用映像の信号として使用します。
	[右入力]	該当の入力の信号を、右目用映像の信号として使用します。

[サイマル入力設定]	入力信号の用途	内容
[オート (2D)] *1	[1st フレーム入力]	該当の入力の信号を、奇数フレームの信号として使用します。
	[2nd フレーム入力]	該当の入力の信号を、偶数フレームの信号として使用します。

*1 [サイマル入力設定] を [HDMI/DVI-D] または [SDI1/SDI2] に設定した場合のみ、設定できます。

[RGB IN]

〈RGB 1 IN〉端子に入力する信号に合わせて設定します。

[RGB 1 入力設定] を設定する場合

- 1) ▲▼ ボタンで [RGB IN] を選択する
- 2) 〈ENTER〉 ボタンを押す
 - [RGB IN] 画面が表示されます。
- 3) ▲▼ ボタンで [RGB 1 入力設定] を選択する
- 4) ◀▶ ボタンで項目を切り換える
 - ボタンを押すごとに、項目が切り換わります。

[RGB/YPbPr]	〈RGB 1 IN〉端子に RGB 信号または YCbCr/YPbPr 信号を入力するときに選択します。
[VIDEO]	〈RGB 1 IN〉 (〈R/Pr/VIDEO〉) 端子にビデオ信号を入力するときに選択します。
[Y/C]	〈RGB 1 IN〉 (〈G/Y〉、〈B/Pb/C〉) 端子に輝度信号と色信号を入力するときに選択します。

入力された同期信号のスライスレベルを切り換える場合

- 1) ▲▼ ボタンで [RGB IN] を選択する
- 2) 〈ENTER〉 ボタンを押す
 - [RGB IN] 画面が表示されます。
- 3) ▲▼ ボタンで [RGB 1 同期スライスレベル] または [RGB 2 同期スライスレベル] を選択する
- 4) ◀▶ ボタンで項目を切り換える

[低]	スライスレベルを [低] にします。
[高]	スライスレベルを [高] にします。

[RGB 2 EDID モード] を設定する場合

- 1) ▲▼ ボタンで [RGB IN] を選択する
- 2) 〈ENTER〉 ボタンを押す
 - [RGB IN] 画面が表示されます。
- 3) ▲▼ ボタンで [RGB 2 EDID モード] を選択する
- 4) 〈ENTER〉 ボタンを押す
 - [RGB 2 EDID モード] 画面が表示されます。
- 5) ◀▶ ボタンで [EDID モード] を切り換える
 - ボタンを押すごとに、項目が切り換わります。

[デフォルト]	標準の設定です。
[スクリーンフィット] *1	[スクリーンフォーマット] の設定に合わせて EDID のデータを変更します。
[ユーザー]	[解像度] および [垂直走査周波数] の項目を EDID に設定します。

*1 PT-DZ21K2J、PT-DS20K2J、PT-DZ16K2J のみ

• [デフォルト] または [スクリーンフィット] を選択した場合は、手順 10) に進みます。

- 6) 〈ENTER〉 ボタンを押す
 - [解像度] 画面が表示されます。

7) ▲▼◀▶ ボタンで [解像度] を選択する

- [1024x768p]、[1280x720p]、[1280x768p]、[1280x800p]、[1280x1024p]、[1366x768p]、[1400x1050p]、[1440x900p]、[1600x900p]、[1600x1200p]、[1680x1050p]、[1920x1080p]、[1920x1080i]、[1920x1200p] から選択します。

8) <ENTER> ボタンを押す

- [垂直走査周波数] 画面が表示されます。

9) ◀▶ ボタンで [垂直走査周波数] を選択する

- [解像度] で [1920x1080p] を選択した場合は、[60Hz]、[50Hz]、[30Hz]、[25Hz]、[24Hz] から選択します。
- [解像度] で [1920x1080i] を選択した場合は、[60Hz]、[50Hz]、[48Hz] から選択します。
- [解像度] で、[1920x1080p] および [1920x1080i] 以外を選択した場合は、[60Hz]、[50Hz] から選択します。

10) <ENTER> ボタンを押す

- 確認画面が表示されます。

11) ◀▶ ボタンで [実行] を選択し、<ENTER> ボタンを押す

お知らせ

- 設定した内容は [EDID ステータス] の [解像度]、[垂直走査周波数] に表示されます。
- ご使用のコンピューターや映像機器側でも、解像度と垂直走査周波数の設定が必要な場合があります。
- 設定したあと、ご使用のコンピューターや映像機器またはプロジェクター本体の電源を入れ直す必要がある場合があります。
- ご使用のコンピューターや映像機器によっては、設定した解像度や垂直走査周波数で出力できない場合があります。

[DVI-D IN]

本機の <DVI-D IN> 端子を使用して外部機器と接続しているときに、正常な映像が映らない場合は、設定を切り換えます。

1) ▲▼ ボタンで [DVI-D IN] を選択する

2) <ENTER> ボタンを押す

- [DVI-D IN] 画面が表示されます。

3) ▲▼ ボタンで [EDID 選択] を選択する

4) ◀▶ ボタンで項目を切り換える

- ボタンを押すごとに、項目が切り換わります。

[EDID3]	動画系、静止画系の映像信号を自動的に判別します。
[EDID1]	動画系の映像信号を出力する外部機器（ブルーレイディスクプレーヤーなど）を、<DVI-D IN> 端子に接続しているときに主に選択します。
[EDID2 : PC]	静止画系の映像信号を出力する外部機器（コンピューターなど）を、<DVI-D IN> 端子に接続しているときに主に選択します。

5) ▲▼ ボタンで [信号レベル] を選択する

6) ◀▶ ボタンで項目を切り換える

- ボタンを押すごとに、項目が切り換わります。

[オート]	信号レベルを自動的に設定します。
[0-255 : PC]	外部機器（コンピューターなど）の DVI-D 端子出力を、<DVI-D IN> 端子に入力している場合などに選択します。
[16-235]	外部機器（ブルーレイディスクプレーヤーなど）の HDMI 端子出力を、変換ケーブルなどを使用して <DVI-D IN> 端子に入力している場合などに選択します。

お知らせ

- 最適な設定は、接続する外部機器の出力設定によって異なります。外部機器の出力については、外部機器の取扱説明書などをご覧ください。
- 設定を変更するとプラグアンドプレイ用のデータが変更されます。プラグアンドプレイ対応可能な解像度は“対応信号リスト”（☞ 206 ページ）をご覧ください。

[EDID モード] を設定する場合

- 1) ▲▼ ボタンで [DVI-D IN] を選択する
- 2) <ENTER> ボタンを押す
 - [DVI-D IN] 画面が表示されます。
- 3) ▲▼ ボタンで [EDID モード] を選択する
- 4) <ENTER> ボタンを押す
 - [DVI-D EDID モード] 画面が表示されます。
- 5) ◀▶ ボタンで [EDID モード] を切り換える
 - ボタンを押すごとに、項目が切り換わります。

【デフォルト】	標準の設定です。
【スクリーンフィット】*1	[スクリーンフォーマット] の設定に合わせて EDID のデータを変更します。
【ユーザー】	[解像度] および [垂直走査周波数] の項目を EDID に設定します。

*1 PT-DZ21K2J、PT-DS20K2J、PT-DZ16K2J のみ

- [デフォルト] または [スクリーンフィット] を選択した場合は、手順 10) に進みます。

- 6) <ENTER> ボタンを押す
 - [解像度] 画面が表示されます。
- 7) ▲▼◀▶ ボタンで [解像度] を選択する
 - [1024x768p]、[1280x720p]、[1280x768p]、[1280x800p]、[1280x1024p]、[1366x768p]、[1400x1050p]、[1440x900p]、[1600x900p]、[1600x1200p]、[1680x1050p]、[1920x1080p]、[1920x1080i]、[1920x1200p] から選択します。
- 8) <ENTER> ボタンを押す
 - [垂直走査周波数] 画面が表示されます。
- 9) ◀▶ ボタンで [垂直走査周波数] を選択する
 - [解像度] で [1920x1080p] を選択した場合は、[60Hz]、[50Hz]、[30Hz]、[25Hz]、[24Hz] から選択します。
 - [解像度] で [1920x1080i] を選択した場合は、[60Hz]、[50Hz]、[48Hz] から選択します。
 - [解像度] で、[1920x1080p] および [1920x1080i] 以外を選択した場合は、[60Hz]、[50Hz] から選択します。
- 10) <ENTER> ボタンを押す
 - 確認画面が表示されます。
- 11) ◀▶ ボタンで [実行] を選択し、<ENTER> ボタンを押す

お知らせ

- 設定した内容は [EDID ステータス] の [解像度]、[垂直走査周波数] に表示されます。
- ご使用のコンピューターや映像機器側でも、解像度と垂直走査周波数の設定が必要な場合があります。
- 設定したあと、ご使用のコンピューターや映像機器またはプロジェクター本体の電源を入れ直す必要がある場合があります。
- ご使用のコンピューターや映像機器によっては、設定した解像度や垂直走査周波数で出力できない場合があります。

[HDMI IN]

本機の <HDMI IN> 端子を使用して外部機器と接続しているときに、正常な映像が映らない場合は、設定を切り換えます。

- 1) ▲▼ ボタンで [HDMI IN] を選択する
- 2) <ENTER> ボタンを押す
 - [HDMI IN] 画面が表示されます。
- 3) ▲▼ ボタンで [信号レベル] を選択する
- 4) ◀▶ ボタンで項目を切り換える
 - ボタンを押すごとに、項目が切り換わります。

[オート]	信号レベルを自動的に設定します。
[64-940]	外部機器（ブルーレイディスクプレーヤーなど）の HDMI 端子出力を、〈HDMI IN〉端子に入力している場合などに選択します。
[0-1023]	外部機器（コンピューターなど）の DVI-D 端子出力を、変換ケーブルなどを使用して 〈HDMI IN〉端子に入力している場合などに選択します。 コンピューターなどの HDMI 端子出力を、〈HDMI IN〉端子に入力している場合も同様です。

お知らせ

- 最適な設定は、接続する外部機器の出力設定によって異なります。外部機器の出力については、外部機器の取扱説明書などをご覧ください。
- HDMI 信号レベルの表示は、入力が 30 ビット時の表示としています。

[EDID モード] を設定する場合

- 1) ▲▼ ボタンで [HDMI IN] を選択する
- 2) 〈ENTER〉 ボタンを押す
 - [HDMI IN] 画面が表示されます。
- 3) ▲▼ ボタンで [EDID モード] を選択する
- 4) 〈ENTER〉 ボタンを押す
 - [HDMI EDID モード] 画面が表示されます。
- 5) ◀▶ ボタンで [EDID モード] を切り換える
 - ボタンを押すごとに、項目が切り換わります。

[デフォルト]	標準の設定です。
[スクリーンフィット] *1	[スクリーンフォーマット] の設定に合わせて EDID のデータを変更します。
[ユーザー]	[解像度] および [垂直走査周波数] の項目を EDID に設定します。

*1 PT-DZ21K2J、PT-DS20K2J、PT-DZ16K2J のみ

- [デフォルト] または [スクリーンフィット] を選択した場合は、手順 10) に進みます。
- 6) 〈ENTER〉 ボタンを押す
 - [解像度] 画面が表示されます。
 - 7) ▲▼◀▶ ボタンで [解像度] を選択する
 - [1024x768p]、[1280x720p]、[1280x768p]、[1280x800p]、[1280x1024p]、[1366x768p]、[1400x1050p]、[1440x900p]、[1600x900p]、[1600x1200p]、[1680x1050p]、[1920x1080p]、[1920x1080i]、[1920x1200p] から選択します。
 - 8) 〈ENTER〉 ボタンを押す
 - [垂直走査周波数] 画面が表示されます。
 - 9) ◀▶ ボタンで [垂直走査周波数] を選択する
 - [解像度] で [1920x1080p] を選択した場合は、[60Hz]、[50Hz]、[30Hz]、[25Hz]、[24Hz] から選択します。
 - [解像度] で [1920x1080i] を選択した場合は、[60Hz]、[50Hz]、[48Hz] から選択します。
 - [解像度] で、[1920x1080p] および [1920x1080i] 以外を選択した場合は、[60Hz]、[50Hz] から選択します。
 - 10) 〈ENTER〉 ボタンを押す
 - 確認画面が表示されます。
 - 11) ◀▶ ボタンで [実行] を選択し、〈ENTER〉 ボタンを押す

お知らせ

- 設定した内容は [EDID ステータス] の [解像度]、[垂直走査周波数] に表示されます。
- ご使用のコンピューターや映像機器側でも、解像度と垂直走査周波数の設定が必要な場合があります。
- 設定したあと、ご使用のコンピューターや映像機器またはプロジェクター本体の電源を入れ直す必要がある場合があります。
- ご使用のコンピューターや映像機器によっては、設定した解像度や垂直走査周波数で出力できない場合があります。

[DIGITAL LINK IN]

DIGITAL LINK 入力を選択しているときの信号レベルを設定します。

- 1) ▲▼ ボタンで [DIGITAL LINK IN] を選択する
- 2) <ENTER> ボタンを押す
 - [DIGITAL LINK IN] 画面が表示されます。
- 3) ▲▼ ボタンで [信号レベル] を選択する
- 4) ◀▶ ボタンで項目を切り換える
 - ボタンを押すごとに、項目が切り換わります。

[オート]	信号レベルを自動的に設定します。
[64-940]	外部機器（ブルーレイディスクプレーヤーなど）の HDMI 端子出力を、ツイストペアケーブル伝送器を経由して <DIGITAL LINK/LAN> 端子に入力している場合などに選択します。
[0-1023]	外部機器（コンピューターなど）の DVI-D 端子出力や HDMI 端子出力を、ツイストペアケーブル伝送器を経由して <DIGITAL LINK/LAN> 端子に入力している場合などに選択します。

お知らせ

- 最適な設定は、接続する外部機器の出力設定によって異なります。外部機器の出力については、外部機器の取扱説明書などをご覧ください。
- 信号レベルの表示は、入力が 30 ビット時の表示としています。

[EDID モード] を設定する場合

- 1) ▲▼ ボタンで [DIGITAL LINK IN] を選択する
- 2) <ENTER> ボタンを押す
 - [DIGITAL LINK IN] 画面が表示されます。
- 3) ▲▼ ボタンで [EDID モード] を選択する
- 4) <ENTER> ボタンを押す
 - [DIGITAL LINK EDID モード] 画面が表示されます。
- 5) ◀▶ ボタンで [EDID モード] を切り換える
 - ボタンを押すごとに、項目が切り換わります。

[デフォルト]	標準の設定です。
[スクリーンフィット] *1	[スクリーンフォーマット] の設定に合わせて EDID のデータを変更します。
[ユーザー]	[解像度] および [垂直走査周波数] の項目を EDID に設定します。

*1 PT-DZ21K2J、PT-DS20K2J、PT-DZ16K2J のみ

- [デフォルト] または [スクリーンフィット] を選択した場合は、手順 10) に進みます。

- 6) <ENTER> ボタンを押す
 - [解像度] 画面が表示されます。
- 7) ▲▼◀▶ ボタンで [解像度] を選択する
 - [1024x768p]、[1280x720p]、[1280x768p]、[1280x800p]、[1280x1024p]、[1366x768p]、[1400x1050p]、[1440x900p]、[1600x900p]、[1600x1200p]、[1680x1050p]、[1920x1080p]、[1920x1080i]、[1920x1200p] から選択します。
- 8) <ENTER> ボタンを押す
 - [垂直走査周波数] 画面が表示されます。
- 9) ◀▶ ボタンで [垂直走査周波数] を選択する
 - [解像度] で [1920x1080p] を選択した場合は、[60Hz]、[50Hz]、[30Hz]、[25Hz]、[24Hz] から選択します。
 - [解像度] で [1920x1080i] を選択した場合は、[60Hz]、[50Hz]、[48Hz] から選択します。
 - [解像度] で、[1920x1080p] および [1920x1080i] 以外を選択した場合は、[60Hz]、[50Hz] から選択します。
- 10) <ENTER> ボタンを押す
 - 確認画面が表示されます。
- 11) ◀▶ ボタンで [実行] を選択し、<ENTER> ボタンを押す

お知らせ

- 設定した内容は [EDID ステータス] の [解像度]、[垂直走査周波数] に表示されます。
- ご使用のコンピューターや映像機器側でも、解像度と垂直走査周波数の設定が必要な場合があります。
- 設定したあと、ご使用のコンピューターや映像機器またはプロジェクター本体の電源を入れ直す必要がある場合があります。
- ご使用のコンピューターや映像機器によっては、設定した解像度や垂直走査周波数で出力できない場合があります。

[SDI IN]

(PT-DZ21K2J、PT-DS20K2J、PT-DZ16K2J のみ)

〈SDI IN 1〉 / 〈SDI IN 2〉 端子 (PT-DZ21K2J、PT-DS20K2J) または 〈SDI IN〉 端子 (PT-DZ16K2J) に入力する信号に合わせて設定します。

[SDI リンク] を設定する場合

(PT-DZ21K2J、PT-DS20K2J のみ)

- 1) ▲▼ ボタンで [SDI IN] を選択する
- 2) 〈ENTER〉 ボタンを押す
 - [SDI IN] 画面が表示されます。
- 3) ▲▼ ボタンで [SDI リンク] を選択する
- 4) ◀▶ ボタンで項目を切り換える

[シングルリンク]	SDI1 入力、SDI2 入力をシングルリンクに設定します。
[デュアルリンク]	SDI1 入力、SDI2 入力をデュアルリンクに設定します。
[オート]	シングルリンクかデュアルリンクを自動選択します。

お知らせ

- [バックアップ入力モード] を [2] に設定している場合、[SDI リンク] は設定できません。
- [オート] に設定している場合、入力信号に付加されているペイロード ID を読み取って、シングルリンクかデュアルリンクかを自動的に選択します。入力信号にペイロード ID が付加されていない場合はシングルリンクを選択します。

[信号レベル] を設定する場合

入力する信号の振幅を選択します。

- 1) ▲▼ ボタンで [SDI IN] を選択する
- 2) 〈ENTER〉 ボタンを押す
 - [SDI IN] 画面が表示されます。
- 3) ▲▼ ボタンで [信号レベル] を選択する
- 4) ◀▶ ボタンで項目を切り換える

[64-940]	通常はこの設定にしてください。
[4-1019]	グレーが黒く表示される場合に選択します。

[色深度] を設定する場合

- 1) ▲▼ ボタンで [SDI IN] を選択する
- 2) 〈ENTER〉 ボタンを押す
 - [SDI IN] 画面が表示されます。
- 3) ▲▼ ボタンで [色深度] を選択する
- 4) ◀▶ ボタンで項目を切り換える

[オート]	[12 ビット] か [10 ビット] を自動選択します。
[12 ビット]	[12 ビット] に固定します。
[10 ビット]	[10 ビット] に固定します。

[3G-SDI マッピング] を設定する場合

- 1) ▲▼ ボタンで [SDI IN] を選択する
- 2) <ENTER> ボタンを押す
 - [SDI IN] 画面が表示されます。
- 3) ▲▼ ボタンで [3G-SDI マッピング] を選択する
- 4) ◀▶ ボタンで項目を切り換える

[オート]	[レベル A] か [レベル B] を自動選択します。
[レベル A]	[レベル A] に固定します。
[レベル B]	[レベル B] に固定します。

お知らせ

- SD-SDI 信号、HD-SDI 信号入力時は動作しません。

[オンスクリーン表示]

オンスクリーン表示を設定します。

[OSD 位置] を設定する場合

メニュー画面 (OSD) の位置を設定します。

- 1) ▲▼ ボタンで [オンスクリーン表示] を選択する
- 2) <ENTER> ボタンを押す
 - [オンスクリーン表示] 画面が表示されます。
- 3) ▲▼ ボタンで [OSD 位置] を選択する
- 4) ◀▶ ボタンで項目を切り換える
 - ボタンを押すごとに、項目が切り換わります。

[2]	画面の左中部に設定します。
[3]	画面の左下部に設定します。
[4]	画面の中央上部に設定します。
[5]	画面の中央部に設定します。
[6]	画面の中央下部に設定します。
[7]	画面の右上部に設定します。
[8]	画面の右中部に設定します。
[9]	画面の右下部に設定します。
[1]	画面の左上部に設定します。

[OSD 回転] を設定する場合

(PT-DZ21K2J、PT-DS20K2J、PT-DW17K2J のみ)

メニュー画面 (OSD) の向きを設定します。

- 1) ▲▼ ボタンで [オンスクリーン表示] を選択する
- 2) <ENTER> ボタンを押す
 - [オンスクリーン表示] 画面が表示されます。
- 3) ▲▼ ボタンで [OSD 回転] を選択する
- 4) ◀▶ ボタンで項目を切り換える
 - ボタンを押すごとに、項目が切り換わります。

[オフ]	画面を回転しません。
[右回転]	画面を時計回りに 90° 回転します。

[左回転]	画面を反時計回りに 90° 回転します。
-------	----------------------

[OSD デザイン] を設定する場合

メニュー画面 (OSD) の色を設定します。

- 1) ▲▼ ボタンで [オンスクリーン表示] を選択する
- 2) <ENTER> ボタンを押す
 - [オンスクリーン表示] 画面が表示されます。
- 3) ▲▼ ボタンで [OSD デザイン] を選択する
- 4) ◀▶ ボタンで項目を切り換える
 - ボタンを押すごとに、項目が切り換わります。

[1]	黄色に設定します。
[2]	青色に設定します。
[3]	白色に設定します。
[4]	緑色に設定します。
[5]	桃色に設定します。
[6]	茶色に設定します。

[OSD メモリー] を設定する場合

メニュー画面 (OSD) のカーソルの位置を保持するかどうかを設定します。

- 1) ▲▼ ボタンで [オンスクリーン表示] を選択する
- 2) <ENTER> ボタンを押す
 - [オンスクリーン表示] 画面が表示されます。
- 3) ▲▼ ボタンで [OSD メモリー] を選択する
- 4) ◀▶ ボタンで項目を切り換える
 - ボタンを押すごとに、項目が切り換わります。

[オン]	カーソルの位置を保持します。
[オフ]	カーソルの位置を保持しません。

お知らせ

- [OSD メモリー] を [オン] に設定している場合でも、本体の主電源 <MAIN POWER> スイッチを <OFF> にすると、カーソル位置は保持されません。

[入力ガイド] を設定する場合

[OSD 位置] で設定された位置に入力ガイド (現在選択している入力端子名、信号名、メモリー番号表示、および [バックアップ入力ステータス]) を表示するかどうかを設定します。

- 1) ▲▼ ボタンで [オンスクリーン表示] を選択する
- 2) <ENTER> ボタンを押す
 - [オンスクリーン表示] 画面が表示されます。
- 3) ▲▼ ボタンで [入力ガイド] を選択する
- 4) ◀▶ ボタンで項目を切り換える
 - ボタンを押すごとに、項目が切り換わります。

[オン]	入力ガイドを表示します。
[オフ]	入力ガイドを表示しません。

[警告メッセージ] を設定する場合

警告メッセージの表示 / 非表示を設定します。

- 1) ▲▼ ボタンで [オンスクリーン表示] を選択する
- 2) <ENTER> ボタンを押す
 - [オンスクリーン表示] 画面が表示されます。
- 3) ▲▼ ボタンで [警告メッセージ] を選択する
- 4) ◀▶ ボタンで項目を切り換える
 - ボタンを押すごとに、項目が切り換わります。

[オン]	警告メッセージを表示します。
[オフ]	警告メッセージを表示しません。

[映像回転]

(PT-DZ21K2J、PT-DS20K2J、PT-DW17K2J のみ)

入力している映像を投写する際に映像を回転するかどうかを設定します。

- 1) ▲▼ ボタンで [映像回転] を選択する
- 2) ◀▶ ボタンで項目を選択する
 - ボタンを押すごとに、項目が切り換わります。

[オフ]	入力している映像を回転しないで投写します。
[右回転]	入力している映像を時計回りに 90° 回転して投写します。
[左回転]	入力している映像を反時計回りに 90° 回転して投写します。

お知らせ

- 3D 映像表示中、サイマル方式の映像表示中、および P IN P 中は、[映像回転] は無効です。
- [映像回転] を [オフ] 以外に設定しても、オンスクリーン表示の向きは変わりません。必要に応じて、メニューの [表示オプション] → [オンスクリーン表示] → [OSD 回転] (115 ページ) を設定してください。

[バックカラー]

信号が入力されていないときの投写画面の表示を設定します。

- 1) ▲▼ ボタンで [バックカラー] を選択する
- 2) ◀▶ ボタンで項目を切り換える
 - ボタンを押すごとに、項目が切り換わります。

[ブルー]	投写画面全体に青色を表示します。
[ブラック]	投写画面全体に黒色を表示します。
[デフォルトロゴ]	投写画面に Panasonic ロゴを表示します。
[ユーザーロゴ]	投写画面にユーザーが登録した画像を表示します。

お知らせ

- [ユーザーロゴ] の画像作成・登録には、付属の CD-ROM に収録されている「ロゴ転送ソフトウェア」を使用します。

[スタートアップロゴ]

電源を入れたときのロゴ表示を設定します。

- 1) ▲▼ ボタンで [スタートアップロゴ] を選択する
- 2) ◀▶ ボタンで項目を切り換える
 - ボタンを押すごとに、項目が切り換わります。

[デフォルトロゴ]	Panasonic ロゴを表示します。
[ユーザーロゴ]	ユーザーが登録した画像を表示します。

[なし]	スタートアップロゴ表示を無効にします。
------	---------------------

お知らせ

- スタートアップロゴは、約 15 秒で消えます。
- [ユーザーロゴ] の画像作成・登録には、付属の CD-ROM に収録されている「ロゴ転送ソフトウェア」を使用します。

[ユニフォーミティー]

画面全体の明るさ、色のムラを補正します。

各色に調整する場合

- 1) ▲▼ ボタンで [ユニフォーミティー] を選択する
- 2) <ENTER> ボタンを押す
 - [ユニフォーミティー] 画面が表示されます。
- 3) ▲▼ ボタンで [白]、[赤]、[緑]、[青] を選択する
- 4) ◀▶ ボタンでレベルを調整する

項目	操作	変化内容	調整範囲
[垂直]	▶ ボタンを押す	下側の色が薄くなる、または上側の色が濃くなります。	-127 ~ +127
	◀ ボタンを押す	上側の色が薄くなる、または下側の色が濃くなります。	
[水平]	▶ ボタンを押す	左側の色が薄くなる、または右側の色が濃くなります。	
	◀ ボタンを押す	右側の色が薄くなる、または左側の色が濃くなります。	

[PC 補正] を設定する場合

(PT-DZ21K2J、PT-DS20K2J のみ)

[PC 補正] の機能をご使用の場合は、別売品のアップグレードキット(品番:ET-UK20)が必要です。ご購入の際は、販売店にご相談ください。

- 1) ▲▼ ボタンで [ユニフォーミティー] を選択する
- 2) <ENTER> ボタンを押す
 - [ユニフォーミティー] 画面が表示されます。
- 3) ▲▼ ボタンで [PC 補正] を選択する
- 4) ◀▶ ボタンで項目を切り換える

[オフ]	コンピューターを用いて補正しません。
[オン] *1	コンピューターを用いて画面全体の明るさ、色のムラを補正します。

*1 コンピューター制御で補正する場合には、熟練を要します。販売店にご相談ください。

お知らせ

- [ランプ選択] の設定ごとに [ユニフォーミティー] を設定できます。
- [ユニフォーミティー] の設定値は、メニューの [プロジェクターセットアップ] → [初期化] (☞ 139 ページ) の [全ユーザーデータ] を実行しても工場出荷時の値に戻りません。

[シャッター設定]

シャッター機能動作時の映像のフェードイン、フェードアウトを設定します。また、電源の切/入時に自動でシャッター機能を有効/無効(シャッター:閉/開)にする設定ができます。

[フェードイン] または [フェードアウト] を設定する場合

- 1) ▲▼ ボタンで [シャッター設定] を選択する

- 2) 〈ENTER〉 ボタンを押す
 - [シャッター設定] 画面が表示されます。
- 3) ▲▼ ボタンで [フェードイン] または [フェードアウト] を選択する
- 4) ◀▶ ボタンで項目を切り換える

調整項目		変化内容
[フェードイン] [フェードアウト]	[オフ]	フェードイン、フェードアウトを設定しません。
	[0.5s] ~ [10.0s]	フェードイン、フェードアウトの時間を設定できます。項目は、[0.5s] ~ [4.0s]、[5.0s]、[7.0s]、[10.0s] から選択できます。[0.5s] ~ [4.0s] までは、0.5 単位で選択できます。

お知らせ

- フェードインまたはフェードアウト中に、リモコンまたは本体操作部の〈SHUTTER〉ボタンを押すと、フェード動作はキャンセルされます。

[スタートアップ] を設定する場合

- 1) ▲▼ ボタンで [シャッター設定] を選択する
- 2) 〈ENTER〉 ボタンを押す
 - [シャッター設定] 画面が表示されます。
- 3) ▲▼ ボタンで [スタートアップ] を選択する
- 4) ◀▶ ボタンで項目を切り換える

[開]	電源を入れたときにシャッター機能無効の状態（シャッター：開）で投写を開始します。
[閉]	電源を入れたときにシャッター機能有効の状態（シャッター：閉）で投写を開始します。

[シャットオフ] を設定する場合

- 1) ▲▼ ボタンで [シャッター設定] を選択する
- 2) 〈ENTER〉 ボタンを押す
 - [シャッター設定] 画面が表示されます。
- 3) ▲▼ ボタンで [シャットオフ] を選択する
- 4) ◀▶ ボタンで項目を切り換える

[維持]	電源を切ったときにシャッターの状態を維持したままスタンバイ状態にします。
[開]	電源を切ったときにシャッターを開いた状態でスタンバイ状態にします。
[閉]	電源を切ったときにシャッターを閉じた状態でスタンバイ状態にします。

[フリーズ]

外部機器の再生に関係なく、一時的に投写映像を静止させます。

- 1) ▲▼ ボタンで [フリーズ] を選択する
- 2) 〈ENTER〉 ボタンを押す
 - 〈MENU〉 ボタンを押すと解除されます。

お知らせ

- 静止中は画面に [フリーズ] と表示されます。

[波形モニター]

接続した外部機器からの入力信号を用いて波形表示します。映像出力（輝度）信号レベルが本機の推奨する範囲に収まっているかを確認し、調整できます。

- 1) ▲▼ ボタンで [波形モニター] を選択する

2) ◀▶ ボタンで項目を切り換える

[オフ]	波形モニターを表示しません。
[オン]	波形モニターを表示します。

3) <MENU> ボタンを 2 回押してメニュー画面を消す

4) ▲▼ ボタンで任意の横ラインを選択する

5) <ENTER> ボタンを押してライン選択を輝度、赤、緑、青のいずれかに切り換える

- 波形モニターを表示しているときのみ、<ENTER> ボタンを押すごとにライン選択が切り換わります。

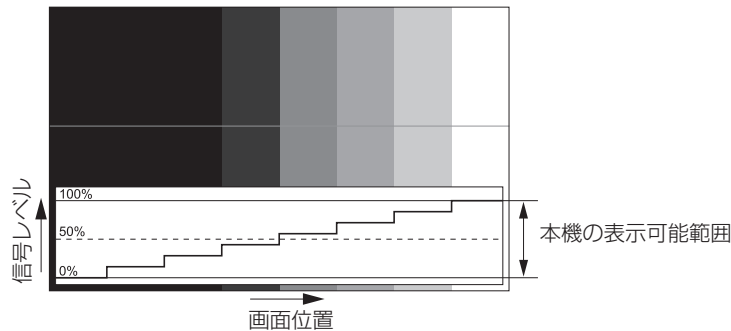
「ライン選択 (輝度)」	白色の波形で表示されます。
「ライン選択 (赤)」	赤色の波形で表示されます。
「ライン選択 (緑)」	緑色の波形で表示されます。
「ライン選択 (青)」	青色の波形で表示されます。

お知らせ

- [ファンクションボタン] (☞ 135 ページ) でも、設定ができます。
- [P IN P] 中は波形モニターを表示できません。
- 波形モニター中に [P IN P] を実行すると波形モニターはオフになります。
- オンスクリーン表示が非表示 (オフ) のときは波形モニターは表示されません。
- 3D 映像で波形モニターを表示するためには [3D 波形モニター] を使用してください。(PT-DZ21K2J、PT-DS20K2J のみ)

波形を調整するには

市販の調整用ディスクなどの輝度調整用信号 (0 % (0 IRE または 7.5 IRE) ~ 100 % (100 IRE)) を投写し、調整します。



1) 波形モニターの「ライン選択 (輝度)」を選択する

2) 黒レベルを調整する

- オンスクリーンメニュー [映像] の [黒レベル] で、映像信号の黒レベル 0 % を、波形モニターの 0 % の位置に調整します。

3) 白レベルを調整する

- オンスクリーンメニュー [映像] の [ピクチャー] で、映像信号の白レベル 100 % を、波形モニターの 100 % の位置に調整します。

赤、緑、青の調整

1) [色温度設定] を [ユーザー 1] または [ユーザー 2] にする (☞ 81 ページ)

2) 波形モニターの「ライン選択 (赤)」を選択する

3) 赤の暗部を調整する

- [ホワイトバランス 低] の [赤] で、映像信号の黒レベル 0 % を、波形モニターの 0 % の位置に調整します。

4) 赤の明部を調整する

- [ホワイトバランス 高] の [赤] で、映像信号の白レベル 100 % を、波形モニターの 100 % の位置に調整します。

5) [赤] の手順と同様に [緑]、[青] の調整をする

お知らせ

- DVI-D 信号、HDMI 信号、SDI 信号、DIGITAL LINK 信号の場合は [信号レベル] の設定が正しいことを、黒レベル調整より先に確認してください。(SDI 信号は、PT-DZ21K2J、PT-DS20K2J、PT-DZ16K2J のみ対応)

[カットオフ]

赤、緑、青それぞれの色成分を抜くことができます。

- 1) ▲▼ ボタンで [カットオフ] を選択する
- 2) 〈ENTER〉 ボタンを押す
 - [カットオフ] 画面が表示されます。
- 3) ▲▼ ボタンで [赤]、[緑]、[青] を選択する
- 4) ◀▶ ボタンで項目を切り換える

[オフ]	カットオフを無効にします。
[オン]	カットオフを有効にします。

お知らせ

- カットオフの設定は入力を切り換えるか、信号が切り換わると元の設定（オフ）に戻ります。

[プロジェクターセットアップ] について

メニュー画面で、メインメニューから [プロジェクターセットアップ] を選択し、サブメニューから項目を選択してください。

メニュー画面の操作については、“メニュー画面の操作方法” (☞ 74 ページ) をご覧ください。

[プロジェクター ID]

本機には ID ナンバーの設定機能があり、本機を複数台並べて使用する場合、1 つのリモコンで同時制御や個別制御ができます。

1) ▲▼ ボタンで [プロジェクター ID] を選択する

2) ◀▶ ボタンで項目を切り換える

- ボタンを押すごとに、項目が切り換わります。

【オール】	ID ナンバーを指定しないで制御する場合に選択します。
【1】 ~ 【64】	ID ナンバーを指定して個別制御する場合に選択します。

お知らせ

- ID ナンバーを指定して個別制御する場合は、リモコンの ID ナンバーを本機の ID ナンバーに合わせる必要があります。
- ID ナンバーを【オール】に設定すると、リモコンまたはコンピューターで制御の際、ID ナンバーを何番に指定しても本機は動作します。本機を複数台並べて設置する場合、ID ナンバーを【オール】に設定していると、他の ID ナンバーを設定した本機と分けて制御できなくなります。
- リモコンの ID ナンバーを設定する方法は“リモコンの ID ナンバーを設定する” (☞ 72 ページ) をご覧ください。

[投写方式]

本機の設置状態に合わせて、投写方式を設定します。

画面表示が上下逆になったり、反転して映ったりしている場合は、投写方式を変更してください。

1) ▲▼ ボタンで [投写方式] を選択する

2) ◀▶ ボタンで項目を切り換える

- ボタンを押すごとに、項目が切り換わります。

【フロント / 床置】	スクリーン前方にある机の上などに設置する場合
【フロント / 天つり】	スクリーン前方に、天つり金具（別売品）を使用して設置する場合
【リア / 床置】	スクリーン後方（透過式スクリーン使用）にある机の上などに設置する場合
【リア / 天つり】	スクリーン後方（透過式スクリーン使用）に、天つり金具（別売品）を使用して設置する場合

[ランプ選択]

本体に内蔵されている 4 個の光源ランプのうち、使用条件や目的に合わせて点灯するランプを選択します。

1) ▲▼ ボタンで [ランプ選択] を選択する

2) ◀▶ ボタンで項目を切り換える

【L1】	ランプ 1 が点灯します。
【L2】	ランプ 2 が点灯します。
【L3】	ランプ 3 が点灯します。
【L4】	ランプ 4 が点灯します。
【L1/L4】	ランプ 1 とランプ 4 が点灯します。
【L2/L3】	ランプ 2 とランプ 3 が点灯します。
【L1/L2/L3】	ランプ 1、ランプ 2、ランプ 3 が点灯します。
【L1/L2/L4】	ランプ 1、ランプ 2、ランプ 4 が点灯します。
【L1/L3/L4】	ランプ 1、ランプ 3、ランプ 4 が点灯します。
【L2/L3/L4】	ランプ 2、ランプ 3、ランプ 4 が点灯します。
【シングル】	1 灯が点灯します。（使用時間の短いランプを自動選択します。）
【デュアル】	2 灯が点灯します。（使用時間の短いランプを自動選択します。）
【トリプル】	3 灯が点灯します。（使用時間の短いランプを自動選択します。）

[クワッド]	4 灯が点灯します。
--------	------------

3) 〈ENTER〉 ボタンを押す

お知らせ

- ランプの交換サイクルが早くなるため、[ランプ選択] の切り換えを行ったあとの一定時間は、再度 [ランプ選択] の切り換えをすることができません。また、短時間での [ランプ選択] の切り換えを繰り返すことも、ランプの交換サイクルを早めます。
- 項目の色は状態を示しています。

緑	現在の設定
黄	現在の設定 (失灯か、点灯に失敗しているランプがあるとき)
赤	点灯に失敗したランプ
白	上記以外

- [クワッド] 以外するとき、ランプが失灯または使用時間 3 000 時間 *1 を超えるとそのランプを消灯し、他のランプを点灯させます。[クワッド] のときは失灯または 3 000 時間 *1 を超えたランプは消灯し、3 000 時間 *1 を超えていないランプのみ点灯します。また、すべてのランプ使用時間が 3 000 時間 *1 を超えると本機はスタンバイ状態になります。
- *1 別売品の交換用ランプユニット (ポートレートモード専用) (品番: ET-LAD520P (1 灯)、ET-LAD520PF (4 灯)) を使用している場合は 1 000 時間になります。(PT-DZ21K2J、PT-DS20K2J、PT-DW17K2Jのみ)
- 点灯させないランプユニットも、必ず装着してください。
- ランプ切り換え時には、照度低下を防ぐため一時的に指定したランプの個数よりも多くのランプが点灯します。

[ランプリレー]

曜日と時刻を指定することにより、点灯するランプを自動で切り換えることができます。

1 週間以上連続で使用する場合に、点灯するランプを自動で切り換えることにより、ランプの連続使用による劣化を軽減できます。

1) ▲▼ ボタンで [ランプリレー] を選択する

2) ◀▶ ボタンで項目を切り換える

[オフ]	ランプリレーを無効にする場合
[24 時間]	1 日単位で切り換える場合
[1 週間]	1 週間単位で切り換える場合

- [24 時間] または [1 週間] を選択した場合は、手順 3) に進みます。

3) ▲▼ ボタンで [時刻] を選択する

4) 〈ENTER〉 ボタンを押す

- 調整モード (時刻が点滅している状態) になります。

5) ◀▶ ボタンで「時」または「分」を選択し、▲▼ ボタンまたは数字 (〈0〉 ~ 〈9〉) ボタンで時刻を設定する

- 「時」を選択すると時間のみが 1 時間単位で設定でき、「分」を選択すると分のみが 00 ~ 59 まで 1 分単位で設定できます。

6) 〈ENTER〉 ボタンを押す

- 調整した時刻に確定されます。
- 手順 2) で [1 週間] を選択した場合は、手順 7) に進みます。

7) ▲▼ ボタンで [曜日] を選択する

8) ◀▶ ボタンで項目を切り換える

[日曜日]	設定した曜日にランプを自動で切り換えます。
[月曜日]	
[火曜日]	
[水曜日]	
[木曜日]	
[金曜日]	
[土曜日]	

お知らせ

- [ランプリレー] 機能は、[ランプ選択] で [シングル]、[デュアル]、[トリプル]、[クワッド] を選択した場合に有効になります。
- [ランプ選択] で [シングル] または [デュアル] を選択している場合、指定時刻にランプを切り換えます。[ランプ選択] で [トリプル] を選択している場合、指定時刻から 2 時間ごとにランプ切り換えを合計 3 度行い、その後翌指定時刻まで直前の状態を維持します。[ランプ選択] で [クワッド] を選択している場合、指定時刻から 3 灯になり、2 時間ごとに 3 灯のランプ切り換えを合計 4 度行います。その後指定時刻から 8 時間後に 4 灯になり、翌指定時刻から再び 3 灯での切り換えを行います。
- 時刻はローカル時刻で動作します。(135 ページ)

[輝度コントロール]

本機はランプの明るさと色を測定する輝度センサーを内蔵し、ランプの明るさと色の変化に応じて、画面の明るさと色を補正する機能を備えています。

本機能を使うことにより、複数のプロジェクターを使ってマルチ画面を構成する場合などに、ランプの経時劣化による、マルチ画面全体の明るさと色の変化を低減したり、明るさと色のばらつきを抑えて均一に保つたりすることができます。

[輝度コントロールゲイン] を設定する場合

複数のプロジェクターでマルチ画面を表示するなどの場合に明るさを調整します。

- 1) ▲▼ ボタンで [輝度コントロール] を選択する
- 2) 〈ENTER〉 ボタンを押す
 - [輝度コントロール] 画面が表示されます。
- 3) ▲▼ ボタンで [輝度コントロールゲイン] を選択する
- 4) ◀▶ ボタンで調整する

操作	変化内容		調整範囲
	明るさ	明るさの最大補正量	
▶ ボタンを押す	画面が明るくなります。	最大補正量が減ります。	20 % ~ 100 %
◀ ボタンを押す	画面が暗くなります。	最大補正量が増えます。	

お知らせ

- 本機を 1 台で使用する場合、100 % から [輝度コントロールゲイン] の値を引いた値が明るさの最大補正量になります。[輝度コントロールゲイン] が 100 % のときは最大補正量が 0 % になり輝度コントロールによる明るさ補正はできません。
- ランプ点灯後 8 分間は輝度が安定しません。投写を開始して 8 分以上経過してから調整してください。
- [輝度コントロールゲイン] はすべての映像信号、内蔵テストパターン、オンスクリーンメニューに調整結果が反映されます。
- [輝度コントロール設定] が [オフ] でも [輝度コントロールゲイン] の設定は有効です。

[輝度コントロール設定] を設定する場合

輝度コントロールの動作を設定します。

- 1) ▲▼ ボタンで [輝度コントロール] を選択する
- 2) 〈ENTER〉 ボタンを押す
 - [輝度コントロール] 画面が表示されます。
- 3) ▲▼ ボタンで [輝度コントロール設定] を選択する
- 4) 〈ENTER〉 ボタンを押す
 - [輝度コントロール設定] 画面が表示されます。
- 5) ▲▼ ボタンで [モード] を選択する
- 6) ◀▶ ボタンで項目を切り換える
 - ボタンを押すごとに、項目が切り換わります。

[オフ]	輝度センサーによる補正を行いません。
[オート]	輝度センサーによる補正を行います。 ランプの明るさが変化したときは自動で画面の明るさを補正します。
[PC]	コンピューターと専用ソフトウェア「複数台監視制御ソフトウェア」*1 を使って 9 台以上のプロジェクターを連動させます。

*1 「複数台監視制御ソフトウェア」は付属の CD-ROM に収録されています。

- [PC] を選択した場合は、手順 11) に進みます。

7) ▲▼ ボタンで [リンク] を選択する

8) ◀▶ ボタンで項目を切り換える

- ボタンを押すごとに、項目が切り換わります。

[オフ]	他のプロジェクターと連動しないで、プロジェクター 1 台での輝度センサーによる補正を行います。 [輝度コントロールゲイン] の値が小さいほど一定の明るさを維持できる期間が長くなります。
[グループ A] [グループ B] [グループ C] [グループ D]	輝度センサーによる補正を複数のプロジェクターが連動して行います。 ネットワーク機能を使って、同一サブネット内に A ~ D の 4 つまでのグループを設定できます。 1 つのグループにプロジェクターを 8 台まで登録して連動させることができます。

9) ▲▼ ボタンで [色度補正] を選択する

10) ◀▶ ボタンで項目を切り換える

- ボタンを押すごとに、項目が切り換わります。

[オフ]	輝度のみを補正します。
[オン]	輝度と色を補正します。

11) ▲▼ ボタンで [キャリブレーション時刻] を選択する

12) <ENTER> ボタンを押す

- 調整モード (時刻が点滅している状態) になります。

13) ◀▶ ボタンで「時」または「分」を選択し、▲▼ ボタンまたは数字 (<0> ~ <9>) ボタンで時刻を設定する

- 「時」を選択すると時間のみが 1 時間単位で設定でき、「分」を選択すると分のみが 00 ~ 59 まで 1 分単位で設定できます。
- 時刻を指定しない場合は、23 時と 00 時の間、または 59 分と 00 分の間の [オフ] を選択してください。

14) <ENTER> ボタンを押す

- [キャリブレーション時刻] が確定されます。
- 指定した時刻に明るさと色を測定します。測定中はダイナミックアイリスを開放固定にします。

15) ▲▼ ボタンで [キャリブレーションメッセージ] を選択する

16) ◀▶ ボタンで項目を切り換える

- ボタンを押すごとに、項目が切り換わります。

[オン]	キャリブレーション実行中にメッセージを表示します。
[オフ]	キャリブレーション実行中にメッセージを表示しません。

17) ▲▼ ボタンで [実行] を選択する

18) <ENTER> ボタンを押す

- 設定された [モード] と [リンク] が有効になり、[ランプリレー] の設定が [オフ] の場合は、ランプリレー注意喚起画面が表示されます。その後、[キャリブレーションメッセージ] を [オン] にしている場合はキャリブレーション実行中のメッセージを表示し、キャリブレーション完了後 30 秒経過すると、自動的に表示が消えます。
- [輝度コントロール設定] の [モード] が [オフ] 以外の状態で <ENTER> ボタンが押された場合、そのときのランプの明るさと色を基準として記憶します。
- [リンク] が [グループ A] ~ [グループ D] の状態で <ENTER> ボタンが押されると、同一グループとして設定されているプロジェクターの画面にグループ名が表示されます。



お知らせ

- [輝度コントロール設定] の [モード] を [オート] または [PC] に設定した場合は、[輝度コントロール設定] の設定完了後に輝度センサーのキャリブレーションを行うため、2 分以上シャッター機能無効の状態 (シャッター：開) を維持してください。

- [輝度コントロール設定] の [モード] が [オート] または [PC] で動作している場合、ランプ点灯から約 10 分以内にシャッター機能を有効（シャッター：閉）にすると、明るさと色の測定ができないため、シャッター機能を無効（シャッター：開）にしてから約 2 分後に明るさの補正をすることがあります。
- [輝度コントロール設定] の [モード] が [オート] または [PC] で動作しているとき、ランプ点灯から約 8 分後にランプの明るさと色を自動で測定し、輝度コントロールで調整したときの基準の明るさと色と、同じ画面の明るさと色になるように補正します。ランプ点灯から約 8 分間は、ランプの明るさと色が安定しないため、明るさと色の測定は行いません。
- [ランプ選択] が 2 灯以上で、[輝度コントロール設定] の [モード] が [オート] で動作しているときにランプが失灯したり、ランプリレーを行ったりした場合、約 1 分後に可能な限り明るさと色を補正します。
- [輝度コントロール設定] の [モード] が [オート]、[リンク] が [オフ] で動作している場合、明るさの補正は最大補正值に達するまで補正します。
- プロジェクターの設置環境によってはレンズやスクリーン、プロジェクター内部にほこりが付き、明るさのばらつきが大きくなることがあります。
- ランプの経時変化によって明るさのばらつきが大きくなった場合やランプを交換した場合は、輝度コントロールを再度調整してください。
- 24 時間以上連続でご使用になる場合は [輝度コントロール設定] の [キャリブレーション時刻] を設定するか、[ランプリレー] (p. 123 ページ) を設定してください。設定していない場合、補正が自動的に実行されません。
- 輝度コントロールとダイナミックアイリスは同時に動作しますが、明るさと色の測定を行っている間はアイリスが全開放のまま動作しません。
- [キャリブレーション時刻] は、時刻を入力した時点で、設定の変更が反映されます。
- [キャリブレーションメッセージ] は、◀▶ ボタンを操作して項目を切り換えた時点で、設定の変更が反映されます。

【輝度コントロールステータス】を表示する場合

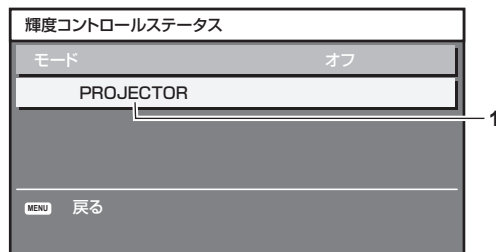
輝度コントロールの状態を表示します。

- 1) ▲▼ ボタンで [輝度コントロール] を選択する
- 2) 〈ENTER〉 ボタンを押す
 - [輝度コントロール] 画面が表示されます。
- 3) ▲▼ ボタンで [輝度コントロールステータス] を選択する
- 4) 〈ENTER〉 ボタンを押す
 - [輝度コントロールステータス] 画面が表示されます。

【輝度コントロールステータス】画面の表示例

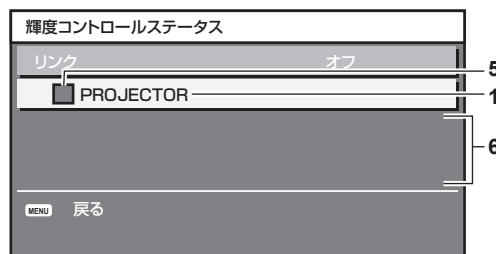
【輝度コントロール設定】の [モード] が [オフ] のとき

輝度コントロールが無効の状態を表示します。



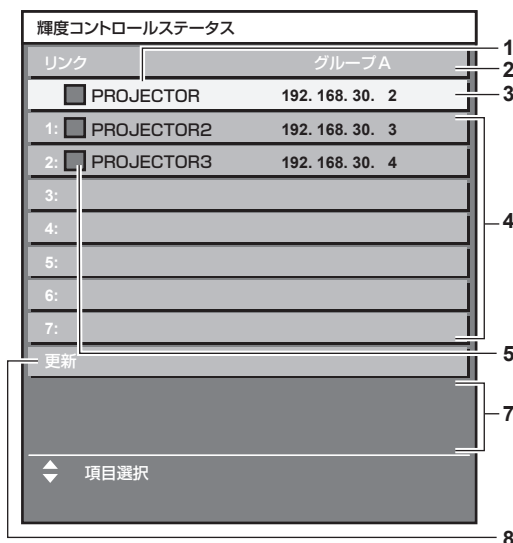
【輝度コントロール設定】の [モード] が [オート] で、[リンク] が [オフ] のとき

プロジェクター 1 台での輝度コントロールの状態を表示します。

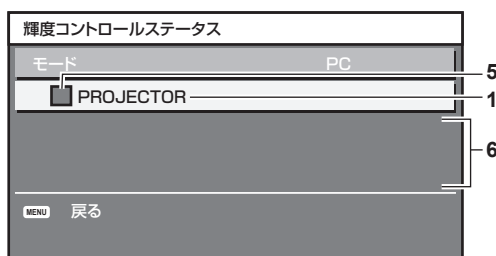


【輝度コントロール設定】の [モード] が [オート] で、[リンク] が [グループ A] ~ [グループ D] のとき

オンスクリーンメニューで操作しているプロジェクターを含め、連動しているプロジェクター（8 台まで）の輝度コントロールの状態を表示します。



[輝度コントロール設定] の [モード] が [PC] のとき



- 1 自機のプロジェクター名を表示します。
- 2 連動するグループを表示します。
- 3 自機の IP アドレスを表示します。
- 4 ネットワーク上で検出した同一グループのプロジェクター名と IP アドレスを表示します。
- 5 色で状態を表します。
 緑：明るさの補正量に余裕があります。
 黄：明るさの補正の余裕が少なくなっています。
 赤：輝度コントロールにエラーがあります。
- 6 エラーの詳細メッセージを表示します。
- 7 エラーメッセージを表示します。
 [輝度コントロールに失敗したプロジェクターがあります。] とメッセージが表示されている場合、赤色表示しているプロジェクターは連動が失敗しています。
 ▲▼ ボタンで赤色表示しているプロジェクターを選択し、〈ENTER〉ボタンを押すとエラーの詳細を表示します。
- 8 情報を最新の状態に更新します。

■ エラーの詳細

エラーメッセージ	対応方法
[プロジェクターの制限台数を超過しています。]	<ul style="list-style-type: none"> ● 同一グループの台数は 8 台以下で構成してください。 ● 9 台以上を連動させる場合はコンピューターと専用ソフトウェア「複数台監視制御ソフトウェア」*1 をお使いください。
[コマンドコントロールの設定を確認してください。]	<ul style="list-style-type: none"> ● エラー表示しているプロジェクターの [ネットワークコントロール] → [コマンドコントロール] を [オン] にしてください。 ● 連動するすべてのプロジェクターの [ネットワークコントロール] → [コマンドポート] を同じ値にしてください。
[コマンドコントロールのユーザー名とパスワードを確認してください。]	<ul style="list-style-type: none"> ● 連動するすべてのプロジェクターの、WEB 制御のアドミニストレーター権限の [ユーザー名] と [パスワード] を同じ文字列にしてください。
[輝度コントロールできない状態です。プロジェクターの状態を確認してください。]	<ul style="list-style-type: none"> ● プロジェクターがスタンバイなどの状態になっています。電源を入れてください。
[輝度センサーエラー]	<ul style="list-style-type: none"> ● 輝度センサーに異常があります。電源を入れ直しても直らない場合は販売店にご相談ください。

*1 「複数台監視制御ソフトウェア」は付属の CD-ROM に収録されています。

お知らせ

- 連動させるプロジェクターが一覧に表示されない場合は、次の項目を確認してください。
 - ネットワーク上に同じ IP アドレスの機器がないか
 - LAN ケーブルが正しく接続されているか (☞ 154 ページ)
 - プロジェクターのサブネットが同一になっているか
 - [リンク] の設定が同じグループになっているか
- プロジェクター名の変更については、[ネットワーク設定] (☞ 151 ページ) または、"[LAN 設定] ページ" (☞ 164 ページ) をご覧ください。

輝度コントロールの調整手順例

ネットワーク接続した 8 台のプロジェクターの明るさを、連動させる場合の調整手順例です。

- 1) すべてのプロジェクターを LAN ケーブルでハブに接続する (☞ 154 ページ)
- 2) すべてのプロジェクターの電源を入れ、投写を開始する
- 3) すべてのプロジェクターの [ランプ選択] の設定を統一して、点灯しているランプの数を合わせる
- 4) [輝度コントロール設定] の [モード] を [オフ] にし、[実行] を選択して 〈ENTER〉 ボタンを押す
- 5) 各プロジェクターの [サブネットマスク] と [IP アドレス] を設定する
 - ネットワークが通信できるように、プロジェクターの [サブネットマスク] はすべて同じ値に、[IP アドレス] は 1 台ずつ異なる値に設定してください。
- 6) ランプの明るさが安定するまで投写を開始してから 8 分以上待つ
- 7) すべてのプロジェクターの [映像] メニュー内全項目を同じ値にする
- 8) 色を合わせる場合は、[カラーマッチング] を調整する
- 9) すべてのプロジェクターの内蔵テストパターン「全白」を表示する
- 10) すべてのプロジェクターの [輝度コントロールゲイン] を、100 % に設定する
- 11) 一番暗いプロジェクターの [輝度コントロールゲイン] を、90 % に設定する
- 12) 各プロジェクターの [輝度コントロールゲイン] を調整する
 - [輝度コントロールゲイン] を 90 % に設定したプロジェクターと明るさがそろうように、他のプロジェクターの [輝度コントロールゲイン] を調整してください。
- 13) すべてのプロジェクターで [輝度コントロール設定] の [モード] を [オート] に、[リンク] を [グループ A] に設定する
- 14) すべてのプロジェクターで [輝度コントロール設定] の [実行] を選択し、〈ENTER〉 ボタンを押す
 - 輝度コントロールが開始されます。

お知らせ

- 電源の入 / 切などでランプが点灯するたびに自動で明るさを補正します。
- ランプの経時変化によって明るさのばらつきが大きくなった場合やランプを交換した場合は、輝度コントロールを再度調整してください。

[スタンバイモード]

スタンバイ時の電力を設定します。

- 1) ▲▼ ボタンで [スタンバイモード] を選択する
- 2) ◀▶ ボタンで項目を切り換える
 - ボタンを押すごとに、項目が切り換わります。

[ノーマル]	スタンバイ時にネットワーク機能を使用する場合に選択します。
[ECO]	スタンバイ時の消費電力を低く抑えたい場合に選択します。

お知らせ

- [ECO] に設定した場合、スタンバイ時に AC 電圧モニター機能、ネットワーク機能、および 〈SERIAL OUT〉 端子、RS-232C コマンドの一部が使えません。また、接続端子部および本体操作部の照明は点灯しません。本体にエラーや警告が起きた場合は、[スタンバイモード] の設定に関わらず、本体操作部に自己診断表示を行います。(☞ 187 ページ)
- [ECO] に設定した場合、[ノーマル] 設定時と比べて、電源を入れてから投写を開始するまでの時間が、約 10 秒多くかかることがあります。

- [ノーマル] に設定した場合、スタンバイ時にネットワーク機能と〈SERIAL OUT〉端子が使えます。
- [スタンバイモード] の設定は、メニューの [プロジェクターセットアップ] → [初期化] の [全ユーザーデータ] を実行しても、工場出荷時の設定に戻りません。

[スケジュール]

コマンドの実行スケジュールを曜日ごとに設定します。

スケジュール機能の有効 / 無効を設定する

- 1) ▲▼ ボタンで [スケジュール] を選択する
- 2) ◀▶ ボタンで項目を切り換える
 - ボタンを押すごとに、項目が切り換わります。

[オフ]	スケジュール機能を無効にします。
[オン]	スケジュール機能を有効にします。スケジュールの設定方法については、“プログラムの割り当て方法” (☞ 129 ページ) または “各プログラムの設定方法” (☞ 129 ページ) をご覧ください。

お知らせ

- [スケジュール] を [オン] に設定すると、[スタンバイモード] の設定は強制的に [ノーマル] となり、設定の変更はできなくなります。この状態で [スケジュール] を [オフ] にしても、[スタンバイモード] の設定は [ノーマル] のままです。

プログラムの割り当て方法

- 1) ▲▼ ボタンで [スケジュール] を選択する
- 2) ◀▶ ボタンで [オン] を選択し、〈ENTER〉 ボタンを押す
 - [スケジュール] 画面が表示されます。
- 3) 曜日ごとにプログラムを選択し、割り当てる
 - ▲▼ ボタンで曜日を選択し、◀▶ ボタンでプログラム番号を選択します。
 - プログラムは、プログラム番号 1 ~ 7 まで設定できます。“- - -” は未設定を表します。

各プログラムの設定方法

1 プログラムにつき 16 コマンドまでの設定ができます。

- 1) ▲▼ ボタンで [スケジュール] を選択する
- 2) ◀▶ ボタンで [オン] を選択し、〈ENTER〉 ボタンを押す
 - [スケジュール] 画面が表示されます。
- 3) ▲▼ ボタンで [プログラム編集] を選択する
- 4) ◀▶ ボタンで設定したいプログラム番号を選択し、〈ENTER〉 ボタンを押す
- 5) ▲▼ ボタンでコマンド番号を選択し、〈ENTER〉 ボタンを押す
 - ◀▶ ボタンでページの切り換えができます。
- 6) ▲▼◀▶ ボタンで [時刻] を選択し、〈ENTER〉 ボタンを押す
 - 調整モード (時刻が点滅している状態) になります。
- 7) ◀▶ ボタンで「時」または「分」を選択して、▲▼ ボタンまたは数字 (〈0〉 ~ 〈9〉) ボタンで時刻を設定し、〈ENTER〉 ボタンを押す
- 8) ▲▼◀▶ ボタンで [コマンド] を選択する
- 9) 〈ENTER〉 ボタンを押す
 - [コマンド] 詳細設定画面が表示されます。
- 10) ▲▼ ボタンで設定したい [コマンド] を選択する
 - 詳細設定が必要な [コマンド] については、◀▶ ボタンを押すごとに、その詳細設定の項目が切り換わります。
 - [入力] を選択した場合は、続けて 〈ENTER〉 ボタンを押して、▲▼◀▶ ボタンで設定したい入力を選択します。

【コマンド】	【コマンド】の詳細設定	説明
【電源オン】	—	電源を入れます。
【スタンバイ】	—	スタンバイ状態にします。
【シャッター】	【開】	シャッター機能を無効（シャッター：開）にします。
	【閉】	シャッター機能を有効（シャッター：閉）にします。
【入力】	【RGB1】	RGB 1 に入力を切り換えます。
	【RGB2】	RGB 2 に入力を切り換えます。
	【DVI-D】	DVI-D に入力を切り換えます。
	【HDMI】	HDMI に入力を切り換えます。
	【DIGITAL LINK】	DIGITAL LINK に入力を切り換えます。
	【SDI1】 *1	SDI 1 に入力を切り換えます。
	【SDI】 *2	SDI に入力を切り換えます。
	【SDI2】 *1	SDI 2 に入力を切り換えます。
【ランプ選択】	【シングル】	ランプの 1 灯を点灯します。（使用時間の短いランプを自動選択します。）
	【デュアル】	ランプを 2 灯点灯します。（使用時間の短いランプを自動選択します。）
	【トリプル】	ランプを 3 灯点灯します。（使用時間の短いランプを自動選択します。）
	【クワッド】	ランプを 4 灯とも点灯します。
【P IN P】	【オフ】	P IN P 機能を使用しません。
	【ユーザー 1】	【ユーザー 1】 に設定した内容でサブ画面を配置します。
	【ユーザー 2】	【ユーザー 2】 に設定した内容でサブ画面を配置します。
	【ユーザー 3】	【ユーザー 3】 に設定した内容でサブ画面を配置します。

*1 PT-DZ21K2J、PT-DS20K2Jのみ

*2 PT-DZ16K2Jのみ

*3 別売品の DIGITAL LINK 出力対応機器（品番：ET-YFB100、ET-YFB200）を本機に接続している場合、その入力名が【入力 1】～【入力 10】に自動的に反映されます。入力名が反映されていない項目を選択した場合は無効になります。

11) <ENTER> ボタンを押す

- コマンドが確定し、選択しているコマンドの左側に ● が表示されます。
- コマンドが確定したあとは <MENU> ボタンを押して詳細設定画面を閉じます。

12) ▲▼◀▶ ボタンで【登録】を選択し、<ENTER> ボタンを押す

お知らせ

- ランプの短時間点灯を行うような設定を登録しようとする、画面上にエラーメッセージが表示されます。再度時刻とコマンドの設定を行ってください。
- すでに設定されているコマンドを削除する場合は、手順 5) の画面を表示中にリモコンの <DEFAULT> ボタンを押すか、手順 6) の画面で【削除】を選択し、<ENTER> ボタンを押してください。
- 同じ時刻に設定されたコマンドは、コマンド番号の若い順に実行されます。
- 時刻はローカル時刻で動作します。（☞ 135 ページ）
- 【スケジュール】で設定されたコマンドの実行前に、リモコンや本体操作部での操作、制御コマンドによる操作を実行した場合、スケジュール機能で設定したコマンドが実行されないことがあります。

【起動方法】

主電源 <MAIN POWER> スイッチを <ON> にしたときの起動方法を設定します。

1) ▲▼ ボタンで【起動方法】を選択する

2) ◀▶ ボタンで項目を切り換える

- ボタンを押すごとに、項目が切り換わります。

【ラストメモリー】	主電源 <MAIN POWER> スイッチを <OFF> にする前の状態で起動します。
【スタンバイ】	スタンバイ状態で起動します。
【オン】	すぐに投写を開始します。

[スタートアップ入力選択]

電源を入れて投写を開始する際の入力を設定します。

- 1) ▲▼ ボタンで [スタートアップ入力選択] を選択する
- 2) 〈ENTER〉 ボタンを押す
 - [スタートアップ入力選択] 画面が表示されます。
- 3) ▲▼◀▶ ボタンで入力を選択し、〈ENTER〉 ボタンを押す

[維持]	最後に選択した入力を維持します。
[RGB1]	入力を RGB1 にします。
[RGB2]	入力を RGB2 にします。
[DVI-D]	入力を DVI-D にします。
[HDMI]	入力を HDMI にします。
[DIGITAL LINK]	入力を DIGITAL LINK にします。
[SDI1] *1	入力を SDI1 にします。
[SDI] *2	入力を SDI にします。
[SDI2] *1	入力を SDI2 にします。
[入力 1] ~ [入力 10] *3	入力を DIGITAL LINK にし、さらに当社製ツイストペアケーブル伝送器の入力を指定入力に切り換えます。

*1 PT-DZ21K2J、PT-DS20K2J のみ

*2 PT-DZ16K2J のみ

*3 別売品の DIGITAL LINK 出力対応機器（品番：ET-YFB100、ET-YFB200）を本機に接続している場合、その入力名が [入力 1] ~ [入力 10] に自動的に反映されます。入力名が反映されていない項目を選択した場合は無効になります。

お知らせ

- メニューの [表示オプション] → [バックアップ入力設定] (☞ 107 ページ) の [バックアップ入力モード] を [オン] または [1] に設定していて、前回使用時に入力が HDMI の状態で電源を切った場合、[スタートアップ入力選択] を [維持] に設定していても DVI-D 入力で投写を開始します。
- メニューの [表示オプション] → [バックアップ入力設定] (☞ 107 ページ) の [バックアップ入力モード] を [2] に設定していて、前回使用時に入力が SDI2 の状態で電源を切った場合、[スタートアップ入力選択] を [維持] に設定していても SDI1 入力で投写を開始します。

[RS-232C]

〈SERIAL IN〉/〈SERIAL OUT〉端子の通信条件を設定します。“〈SERIAL IN〉/〈SERIAL OUT〉端子について” (☞ 197 ページ) をご覧ください。

〈SERIAL IN〉端子の通信条件を設定する場合

- 1) ▲▼ ボタンで [RS-232C] を選択する
- 2) 〈ENTER〉 ボタンを押す
 - [RS-232C] 画面が表示されます。
- 3) ▲▼ ボタンで [接続先選択] を選択する
- 4) ◀▶ ボタンで項目を切り換える

[プロジェクター]	プロジェクター本体の 〈SERIAL IN〉 端子で RS-232C 通信を行います。
[DIGITAL LINK]	別売品の DIGITAL LINK 出力対応機器（品番：ET-YFB100、ET-YFB200）と 〈DIGITAL LINK/LAN〉 端子を経由して RS-232C 通信を行います。

- 5) ▲▼ ボタンで [(入力) 通信速度] を選択する
- 6) ◀▶ ボタンで項目を切り換える
 - ボタンを押すごとに、項目が切り換わります。

[9600]	適切な速度を選択してください。
[19200]	
[38400]	

7) ▲▼ ボタンで [(入力) パリティ] を選択する

8) ◀▶ ボタンで項目を切り換える

- ボタンを押すごとに、項目が切り換わります。

[なし]	パリティの条件を選択してください。
[偶数]	
[奇数]	

〈SERIAL OUT〉端子の通信条件を設定する場合

1) ▲▼ ボタンで [RS-232C] を選択する

2) 〈ENTER〉 ボタンを押す

- [RS-232C] 画面が表示されます。

3) ▲▼ ボタンで [(出力) 通信速度] を選択する

4) ◀▶ ボタンで項目を切り換える

[9600]	適切な速度を選択してください。
[19200]	
[38400]	

5) ▲▼ ボタンで [(出力) パリティ] を選択する

6) ◀▶ ボタンで項目を切り換える

- ボタンを押すごとに、項目が切り換わります。

[なし]	パリティの条件を選択してください。
[偶数]	
[奇数]	

応答を設定する場合

1) ▲▼ ボタンで [RS-232C] を選択する

2) 〈ENTER〉 ボタンを押す

- [RS-232C] 画面が表示されます。

3) ▲▼ ボタンで [応答 (ID オール)] を選択する

4) ◀▶ ボタンで項目を切り換える

[オン]	ID 指定がオールの場合に応答を返します。
[オフ]	ID 指定がオールの場合に応答を返しません。

5) ▲▼ ボタンで [グループ] を選択する

6) ◀▶ ボタンで項目を切り換える

[A] ~ [Z]	RS-232C の ID 送信により複数のプロジェクターを同時に制御します。[A] ~ [Z] までのグループを設定できます。RS-232C の ID と設定が一致すれば本機は応答します。
-----------	--

7) ▲▼ ボタンで [応答 (ID グループ)] を選択する

8) ◀▶ ボタンで項目を切り換える

[オン]	ID 指定がグループの場合に応答を返します。
[オフ]	ID 指定がグループの場合に応答を返しません。

お知らせ

- [接続先選択] を [DIGITAL LINK] に設定した場合は、該当の機器（たとえば、別売品の DIGITAL LINK 出力対応機器（品番：ET-YFB100、ET-YFB200）を <DIGITAL LINK/LAN> 端子に接続しているときのみ、そのシリアル端子を使用して通信できます。
- 別売品の DIGITAL LINK 出力対応機器（品番：ET-YFB100、ET-YFB200）経由でロゴ転送を行う場合は、通信が途絶えないよう DIGITAL LINK 出力対応機器側の「無信号休止」の設定を「オフ」にしておく必要があります。
- [接続先選択] を [DIGITAL LINK] に設定した場合は、入力の通信速度は 9 600 bps に、パリティは「なし」に固定されます。

[ステータス]

本機の状態を表示します。

- 1) ▲▼ ボタンで [ステータス] を選択する
- 2) <ENTER> ボタンを押す
 - [ステータス] 画面が表示されます。
- 3) ◀▶ ボタンを押してページを切り換える
 - ボタンを押すごとに、ページが切り換わります。

[プロジェクタータイプ]	プロジェクターの種類と本機のシリアル番号を表示します。	
[プロジェクター使用时间]	プロジェクターの稼働時間を表示します。	
[ランプ 1]	ランプ 1 の使用时间、点灯状態を表示します。	
[ランプ 2]	ランプ 2 の使用时间、点灯状態を表示します。	
[ランプ 3]	ランプ 3 の使用时间、点灯状態を表示します。	
[ランプ 4]	ランプ 4 の使用时间、点灯状態を表示します。	
[吸気温度] *1	プロジェクターの吸気温度状態を表示します。	
[光学モジュール温度] *1	プロジェクターの内部温度状態を表示します。	
[排気温度] *1	プロジェクターの排気温度状態を表示します。	
[冷却条件]	設定されている冷却条件を表示します。	
[気圧]	気圧を表示します。	
[自己診断]	プロジェクターの状態を表示します。	
[入力]	現在選択している入力端子を表示します。	
[バックアップ入力ステータス]	[バックアップ入力モード] が [オン] または [1]、[2] のとき、バックアップ入力側の信号に切り換え可能かどうかを表示します。(☞ 107 ページ)	
[信号名]	入力信号名を表示します。	
[信号周波数]	入力信号の周波数を表示します。	
[登録信号数]	登録信号数を表示します。	
[REMOTE2 ステータス]	REMOTE2 の制御状態を表示します。	
[AC 電圧]	入力電源電圧を表示します。	
[ランプ品番]	本機で使用するランプユニットの品番を表示します。	
[ランプ 1 シリアル番号]	ランプ 1 のシリアル番号を表示します。	
[ランプ 2 シリアル番号]	ランプ 2 のシリアル番号を表示します。	
[ランプ 3 シリアル番号]	ランプ 3 のシリアル番号を表示します。	
[ランプ 4 シリアル番号]	ランプ 4 のシリアル番号を表示します。	
[メイン・サブバージョン]	本機のファームウェアのメインバージョン、サブバージョンを表示します。	
[アップグレード] *2	[ET-UK20]	アップグレードキット（品番：ET-UK20）によるアクティベーション状態を表示します。
	[ET-CUK10]	自動スクリーン調整アップグレードキット（品番：ET-CUK10）によるアクティベーション状態を表示します。
[オンカウント]	[パワーオン]	電源を入れた回数を表示します。
	[ランプ 1 オン] ~ [ランプ 4 オン]	ランプの点灯回数を表示します。
	[シャッター]	シャッターを閉じた回数を表示します。

[信号情報]	[メモリー番号]	入力信号のメモリー番号を表示します。
	[入力]	現在選択している入力端子を表示します。
	[信号名]	入力信号名を表示します。
	[信号周波数]	入力信号の周波数を表示します。
	[同期極性]	入力信号の同期極性を表示します。
	[垂直同期信号パルス幅]	入力信号の垂直同期信号パルス幅を表示します。
	[スキャンタイプ]	入力信号のスキャンタイプを表示します。
	[総ドット数]	入力信号の総ドット数を表示します。
	[表示ドット数]	入力信号の表示ドット数を表示します。
	[総ライン数]	入力信号の総ライン数を表示します。
	[表示ライン数]	入力信号の表示ライン数を表示します。
	[サンプリング]	入力信号のサンプリング情報を表示します。
	[信号レベル]	入力信号の信号レベルを表示します。
[色深度]	入力信号の階調を表示します。	

*1 温度状態を文字色（緑 / 黄 / 赤）とバースケールで表示します。緑色表示の範囲内でご使用ください。

*2 PT-DZ21K2J、PT-DS20K2Jのみ

お知らせ

- **[ステータス]** 画面を表示中に〈ENTER〉ボタンを押すと、“[Eメール設定] ページ” (☞ 166 ページ) で設定した E メールアドレス (最大 2 か所) にステータス内容を E メールで送信できます。
- **[信号情報]** は入力されている信号によって、表示される項目と表示されない項目があります。
- プロジェクターに何らかの異常が発生している場合には、**[ステータス]** 画面を表示中に〈DEFAULT〉ボタンを押すと、エラー情報の詳細画面を表示します。
- **[自己診断]** に表示される内容について、詳しくは、“自己診断表示について” (☞ 187 ページ) をご覧ください。
- 本機 (PT-DZ21K2J、PT-DS20K2J、PT-DW17K2J、PT-DZ16K2J) とは異なる機種のプロジェクターで使用したランプユニットを本機に装着して使用している場合、あるいは本機で使用したランプユニットを異なる機種のプロジェクターに装着して使用した場合、**[ステータス]** に表示されるランプの「使用時間」は実際の時間とは異なる場合があります。

[AC 電圧モニター]

AC 電圧モニター機能を有効にするかどうかを設定します。有効にすると、本体側面の自己診断表示に、入力電源電圧の値を表示します。

1) ▲▼ ボタンで [AC 電圧モニター] を選択する

2) ◀▶ ボタンで項目を切り換える

- ボタンを押すごとに、項目が切り換わります。

[オフ]	AC 電圧モニター機能を無効にします。
[オン]	AC 電圧モニター機能を有効にします。

お知らせ

- **[オン]** に設定すると、本機の主電源が入っている間は、常に自己診断表示に入力電源電圧の値が表示されます。
- **[オフ]** に設定していても、リモコンのボタン操作をすることで、一時的に自己診断表示に入力電源電圧の値を表示させることができます。(☞ 72 ページ)
- メニューの [プロジェクターセットアップ] → [スタンバイモード] (☞ 128 ページ) を [ECO] に設定している場合、スタンバイ状態で自己診断表示に入力電源電圧の値を表示できません。

[無信号自動オフ]

入力信号がない状態が続くと、自動的に本機の電源をスタンバイ状態にする機能です。スタンバイ状態にするまでの時間を設定できます。

1) ▲▼ ボタンで [無信号自動オフ] を選択する

2) ◀▶ ボタンで項目を切り換える

- ボタンを押すごとに、項目が切り換わります。

[無効]	無信号自動オフ機能を無効にします。
[10分] ~ [90分]	10分単位で設定できます。

[REMOTE2 端子モード]

〈REMOTE 2 IN〉端子を設定します。

1) ▲▼ ボタンで [REMOTE2 端子モード] を選択する

2) ◀▶ ボタンで項目を切り換える

- ボタンを押すごとに、項目が切り換わります。

【標準】	〈REMOTE 2 IN〉端子のピン配列を本機標準の設定で使用します。(☞ 203 ページ)
【ユーザー】	〈REMOTE 2 IN〉端子の設定を変更する場合に使用します。

- 【ユーザー】を選択した場合は、手順 3) に進みます。

3) 〈ENTER〉 ボタンを押す

4) ▲▼ ボタンで [2 番ピン] から [8 番ピン] までのいずれかを選択し、◀▶ ボタンで設定を切り換える

[ファンクションボタン]

リモコンの 〈FUNCTION〉 ボタンの機能を設定します。

1) ▲▼ ボタンで [ファンクションボタン] を選択する

2) 〈ENTER〉 ボタンを押す

- [ファンクションボタン] 画面が表示されます。

3) ▲▼ ボタンで機能を選択する

【無効】	〈FUNCTION〉 ボタンを無効にします。
【P IN P】	【P IN P】 の設定 (【オフ】、【ユーザー 1】、【ユーザー 2】、【ユーザー 3】) を切り換えます。(☞ 140 ページ)
【サブメモリー】	サブメモリー一覧を表示します。(☞ 145 ページ)
【システムセレクトター】	【システムセレクトター】 の設定を切り換えます。(☞ 86 ページ)
【システムデイルイトビュー】	【システムデイルイトビュー】 の設定を切り換えます。(☞ 84 ページ)
【フリーズ】	映像を一時的に静止させます。(☞ 119 ページ)
【波形モニター】	入力信号の波形を表示します。(☞ 119 ページ)
【レンズメモリー呼出】	登録しているレンズメモリーを呼び出します。(☞ 137 ページ)
【左右反転】 *1	【左右反転】 の設定を切り換えます。(☞ 100 ページ)
【投写方式】	【投写方式】 の設定を切り換えます。(☞ 122 ページ)

*1 PT-DZ21K2J、PT-DS20K2J のみ

4) 〈ENTER〉 ボタンを押す

[日付と時刻]

本機内蔵時計のタイムゾーンと日時を設定します。

タイムゾーンを設定する場合

1) ▲▼ ボタンで [日付と時刻] を選択する

2) 〈ENTER〉 ボタンを押す

- [日付と時刻] 画面が表示されます。

3) ▲▼ ボタンで [タイムゾーン] を選択する

4) ◀▶ ボタンで [タイムゾーン] を切り換える

手動で日時を設定する場合

1) ▲▼ ボタンで [日付と時刻] を選択する

2) 〈ENTER〉 ボタンを押す

- [日付と時刻] 画面が表示されます。

- 3) ▲▼ ボタンで [時刻設定] を選択する
- 4) <ENTER> ボタンを押す
 - [時刻設定] 画面が表示されます。
- 5) ▲▼ ボタンで項目を選択し、◀▶ ボタンでローカル日時を設定する
- 6) ▲▼ ボタンで [設定] を選択し、<ENTER> ボタンを押す
 - 日時設定が完了します。

自動で日時を設定する場合

- 1) ▲▼ ボタンで [日付と時刻] を選択する
- 2) <ENTER> ボタンを押す
 - [日付と時刻] 画面が表示されます。
- 3) ▲▼ ボタンで [時刻設定] を選択する
- 4) <ENTER> ボタンを押す
 - [時刻設定] 画面が表示されます。
- 5) ▲▼ ボタンで [NTP 同期] を選択し、◀▶ ボタンで [オン] に切り換える
- 6) ▲▼ ボタンで [設定] を選択し、<ENTER> ボタンを押す
 - 日時設定が完了します。

お知らせ

- 自動で日時を設定するには、ネットワークへの接続が必要です。
- [NTP 同期] を [オン] にした直後の NTP サーバーとの同期に失敗したときは、[NTP 同期] は [オフ] に戻ります。NTP サーバーの設定がされていない状態で [NTP 同期] を [オン] にした場合も、[NTP 同期] は [オフ] に戻ります。
- NTP サーバーの設定は WEB ブラウザーから本機にアクセスして実行してください。詳しくは、“[時刻設定] ページ” (👁️ 165 ページ) をご覧ください。
- メニューの [プロジェクターセットアップ] → [初期化] (👁️ 139 ページ) の [全ユーザーデータ] を実行すると、[タイムゾーン] の設定は工場出荷時の状態に戻ります。しかし、ローカル日時の設定に基づく日付と時刻 (協定世界時、UTC、Universal Time, Coordinated) は初期化されずに保持されます。

[レンズキャリブレーション]

本機のレンズシフトの限界値を検出し、ホームポジションと ET-D75LE90 用のレンズ基準位置の自動設定を行います。

- 1) ▲▼ ボタンで [レンズキャリブレーション] を選択する
- 2) ▶◀ ボタンで項目を切り換える
 - ボタンを押すごとに、項目が切り換わります。

[ノーマル]	固定焦点レンズ (品番: ET-D75LE90) 以外を使用時に選択します。 キャリブレーション終了後、レンズをホームポジションに移動します。
[D75LE90]	固定焦点レンズ (品番: ET-D75LE90) を使用時に選択します。 キャリブレーション終了後、レンズを ET-D75LE90 用のレンズ基準位置に移動します。

- 3) <ENTER> ボタンを押す
 - 確認画面が表示されます。
- 4) ▶◀ ボタンで [実行] を選択し、<ENTER> ボタンを押す
 - 中止する場合は [中止] を選択してください。
 - レンズが上下左右に移動して、レンズシフトの限界値を検出し、ホームポジションと ET-D75LE90 用のレンズ基準位置を自動的に設定します。
 - レンズが停止して終了します。

お知らせ

- レンズキャリブレーション実行中はメニューに [実行中] と表示されます。途中でキャンセルできません。
- レンズキャリブレーションが正しく実行された場合は [正常終了]、正しく実行できなかった場合は [異常終了] と表示されます。
- リモコンの <FOCUS> ボタンを 3 秒以上押しても、レンズキャリブレーション実行の確認画面を表示できます。

[レンズメモリー]

調整したレンズのフォーカス位置、シフト位置、ズーム位置を保存し、呼び出すことができます。

レンズ位置を保存する場合

- 1) ▲▼ ボタンで [レンズメモリー] を選択する
- 2) <ENTER> ボタンを押す
- 3) ▲▼ ボタンで [レンズメモリー保存] を選択する
- 4) <ENTER> ボタンを押す
 - [レンズメモリー保存] 画面が表示されます。
- 5) ▲▼ ボタンで保存したい項目を選択し、<ENTER> ボタンを押す
- 6) 確認画面が表示されるので、◀▶ ボタンで [実行] を選択し、<ENTER> ボタンを押す
 - [レンズメモリー名入力] 画面が表示されます。
- 7) ▲▼◀▶ ボタンで文字を選択し、<ENTER> ボタンを押して入力する
- 8) 名前を入力を完了後 ▲▼◀▶ ボタンで [OK] を選択し、<ENTER> ボタンを押す
 - 登録が完了し、[レンズメモリー保存] 画面に戻ります。
 - ▲▼◀▶ ボタンで [CANCEL] を選択し、<ENTER> ボタンを押すとレンズメモリーは保存されません。
 - ▲▼◀▶ ボタンで [DEFAULT] を選択し、<ENTER> ボタンを押すと入力した名称は登録されず、デフォルトの名称になります。
 - 1文字も入力せず、[OK] を選択し、<ENTER> ボタンを押すとデフォルトの名称になります。

レンズ位置を呼び出す場合

- 1) ▲▼ ボタンで [レンズメモリー] を選択する
- 2) <ENTER> ボタンを押す
- 3) ▲▼ ボタンで [レンズメモリー呼出] を選択する
- 4) <ENTER> ボタンを押す
 - [レンズメモリー呼出] 画面が表示されます。
- 5) ▲▼ ボタンで呼び出したい項目を選択し、<ENTER> ボタンを押す
- 6) 確認画面が表示されるので、◀▶ ボタンで [実行] を選択し、<ENTER> ボタンを押す
 - 登録したシフト、ズーム、フォーカス位置に自動的に移動します。

お知らせ

- レンズメモリーについては、100%の再現を保証するものではありません。
- レンズメモリーを呼び出したあと、ズーム、フォーカス位置がずれている場合があります。状況に応じて再調整をしてください。特にズーム位置は誤差が大きいため、すれにご注意ください。
- レンズを交換した場合は、再調整をしてレンズメモリーを保存し直してください。
- ズーム機能のないレンズを使用した場合は、ズーム位置のレンズメモリーは動作しません。
- <FUNCTION> ボタンに [レンズメモリー呼出] を割り当てている場合には、<FUNCTION> ボタンを押すごとに登録しているレンズメモリーを順に呼び出します。

レンズメモリーを削除する場合

- 1) ▲▼ ボタンで [レンズメモリー] を選択する
- 2) <ENTER> ボタンを押す
- 3) ▲▼ ボタンで [レンズメモリー編集] を選択する
- 4) <ENTER> ボタンを押す
 - [レンズメモリー編集] 画面が表示されます。
- 5) ▲▼ ボタンで [レンズメモリー削除] を選択する

- 6) 〈ENTER〉 ボタンを押す
 - [レンズメモリー削除] 画面が表示されます。
- 7) ▲▼ ボタンで削除したい項目を選択し、〈ENTER〉 ボタンを押す
- 8) 確認画面が表示されるので、◀▶ ボタンで [実行] を選択し、〈ENTER〉 ボタンを押す

レンズメモリー名を変更する場合

- 1) ▲▼ ボタンで [レンズメモリー] を選択する
- 2) 〈ENTER〉 ボタンを押す
- 3) ▲▼ ボタンで [レンズメモリー編集] を選択する
- 4) 〈ENTER〉 ボタンを押す
 - [レンズメモリー編集] 画面が表示されます。
- 5) ▲▼ ボタンで [レンズメモリー名変更] を選択する
- 6) 〈ENTER〉 ボタンを押す
 - [レンズメモリー名変更] 画面が表示されます。
- 7) ▲▼ ボタンで名称を変更したい項目を選択し、〈ENTER〉 ボタンを押す
 - [レンズメモリー名入力] 画面が表示されます。
- 8) ▲▼◀▶ ボタンで文字を選択し、〈ENTER〉 ボタンを押して入力する
- 9) 名前の変更を完了後 ▲▼◀▶ ボタンで [OK] を選択し、〈ENTER〉 ボタンを押す
 - 登録が完了し、[レンズメモリー名変更] 画面に戻ります。
 - ▲▼◀▶ ボタンで [CANCEL] を選択し、〈ENTER〉 ボタンを押すと変更した名称は登録されません。
 - ▲▼◀▶ ボタンで [DEFAULT] を選択し、〈ENTER〉 ボタンを押すと変更した名称は登録されず、デフォルトの名称になります。
 - 1文字も入力せず、[OK] を選択し、〈ENTER〉 ボタンを押すとデフォルトの名称になります。

[全ユーザーデータ保存]

各種設定値をプロジェクター内部のメモリーにバックアップとして保存します。

- 1) ▲▼ ボタンで [全ユーザーデータ保存] を選択する
- 2) 〈ENTER〉 ボタンを押す
 - [セキュリティーパスワード] 画面が表示されます。
- 3) セキュリティーパスワードを入力し、〈ENTER〉 ボタンを押す
- 4) 確認画面が表示されるので、◀▶ ボタンで [実行] を選択し、〈ENTER〉 ボタンを押す
 - データ保存中は [実行中] と表示されます。

お知らせ

- [全ユーザーデータ] にはコンピューターのアプリケーションから設定したデータは含まれません。

[全ユーザーデータ呼出]

プロジェクター内部のメモリーにバックアップとして保存した各種設定値を読み込みます。

- 1) ▲▼ ボタンで [全ユーザーデータ呼出] を選択する
- 2) 〈ENTER〉 ボタンを押す
 - [セキュリティーパスワード] 画面が表示されます。
- 3) セキュリティーパスワードを入力し、〈ENTER〉 ボタンを押す
- 4) 確認画面が表示されるので、◀▶ ボタンで [実行] を選択し、〈ENTER〉 ボタンを押す

お知らせ

- [全ユーザーデータ呼出] を実行すると、設定値を反映させるために、プロジェクターはスタンバイ状態になります。
- [全ユーザーデータ] にはコンピューターを用いて登録したデータは含まれません。

[初期化]

各種設定値を工場出荷時の値に戻します。

- 1) ▲▼ ボタンで [初期化] を選択する
- 2) 〈ENTER〉 ボタンを押す
 - [セキュリティーパスワード] 画面が表示されます。
- 3) セキュリティーパスワードを入力し、〈ENTER〉 ボタンを押す
 - [初期化] 画面が表示されます。
- 4) ▲▼ ボタンで初期化したい項目を選択する

[全ユーザーデータ]	[登録信号]、[ネットワーク設定]、[E メール設定]、[ユーザーロゴ] を含めた全設定値を工場出荷時の値に戻します。 設定値を反映させるために、プロジェクターはスタンバイ状態になります。
[登録信号]	入力信号ごとに保存している設定値をすべて消去します。 登録信号の一部分だけを消去する場合は、“登録した信号を削除する” (☞ 143 ページ) を行ってください。
[ネットワーク / E メール]	[ネットワーク設定]、[E メール設定] を工場出荷時の値に戻します。
[ロゴイメージ]	[ユーザーロゴ] に登録された画像を消去します。

- 5) 〈ENTER〉 ボタンを押す
- 6) 確認画面が表示されるので、◀▶ ボタンで [実行] を選択し、〈ENTER〉 ボタンを押す

お知らせ

- [全ユーザーデータ] を実行しても、[ユニフォーミティー]、[スタンバイモード] の設定は初期化されません。

[サービスパスワード]

サービスマンが使用します。

[P IN P] について

メニュー画面で、メインメニューから [P IN P] を選択し、サブメニューから項目を選択してください。メニュー画面の操作については、“メニュー画面の操作方法” (☞ 74 ページ) をご覧ください。

P IN P 機能を使用する

メイン画面中に別の小さなサブ画面を配置することで、2 つの映像を同時に投写できます。

- 1) ▲▼ ボタンで [P IN P モード] を選択する
- 2) <ENTER> ボタンを押す
 - [P IN P モード] 画面が表示されます。
- 3) ▲▼ ボタンで機能を選択する

[オフ]	P IN P 機能を使用しません。
[ユーザー 1]	"P IN P 機能を設定する" (☞ 140 ページ) で設定した内容で P IN P 機能を使用します。
[ユーザー 2]	
[ユーザー 3]	

- 4) <ENTER> ボタンを押す

P IN P 機能を設定する

P IN P 機能の設定を [ユーザー 1]、[ユーザー 2]、[ユーザー 3] に保存できます。

- 1) ▲▼ ボタンで [P IN P モード] を選択する
- 2) <ENTER> ボタンを押す
 - [P IN P モード] 画面が表示されます。
- 3) ▲▼ ボタンで [ユーザー 1]、[ユーザー 2]、[ユーザー 3] の中からお好みのモードを選択し、<ENTER> ボタンを押す
- 4) ▲▼ ボタンで [メインウィンドウ] または [サブウィンドウ] を選択し、<ENTER> ボタンを押す
- 5) ▲▼ ボタンでウィンドウに表示する入力端子を選択し、<ENTER> ボタンを押す
- 6) ▲▼ ボタンで項目を選択する

[サイズ]	ウィンドウの表示サイズを 10 % ~ 100 % の間で設定します。
[位置調整]	ウィンドウの表示位置を画面内で設定します。
[クロックフェーズ]	サブウィンドウが <RGB 1 IN> 端子、または <RGB 2 IN> 端子からの入力するとき、画像のちらつきや輪郭のにじみが見られる場合に、0 ~ +31 の間で設定します。

- 7) 手順 6) で [サイズ] を選択した場合、<ENTER> ボタンを押す
 - サブメニューを表示します。
- 8) ▲▼ ボタンで項目を選択する
- 9) ◀▶ ボタン調整し、<MENU> ボタンを押す
- 10) 手順 6) で [位置調整] を選択した場合、<ENTER> ボタンを押す
- 11) ▲▼◀▶ ボタンで位置を調整し、<MENU> ボタンを押す
- 12) 手順 6) で [クロックフェーズ] を選択した場合、◀▶ ボタンで調整する
- 13) ▲▼ ボタンで [フレームロック] を選択する
- 14) ◀▶ ボタンで項目を切り換える

[メインウィンドウ]	メインウィンドウに設定されている入力信号に対してフレームロックを設定します。
[サブウィンドウ]	サブウィンドウに設定されている入力信号に対してフレームロックを設定します。

15) ▲▼ ボタンで [タイプ] を選択する

16) ◀▶ ボタンで項目を切り換える

[メインウィンドウ]	メインウィンドウを優先的に表示します。
[サブウィンドウ]	サブウィンドウを優先的に表示します。

お知らせ

- 入力されている信号および選択している入力端子によっては P IN P 機能を使用できません。詳しくは、“2 画面表示組み合わせ一覧” (204 ページ) をご覧ください。
- DIGITAL LINK と他入力の組み合わせは、P IN P で表示できません。
- [映像モード]、[ガンマ選択]、[色温度設定] などの映像調整値はメインウィンドウの設定値が適用されます。
- 通常画面 (メニューが表示されていない状態) において、P IN P 動作中に ◀▶ ボタンでメインウィンドウとサブウィンドウのサイズと位置を入れ換えることができます。
- [フレームレスポンス] を [通常] 以外に設定している場合、[P IN P] は設定できません。
- [バックアップ入力モード] を [オン] または [1]、[2] に設定している場合、[P IN P] は設定できません。
- [映像回転] を [オフ] 以外に設定している場合、[P IN P] は設定できません。
- P IN P 状態では 3D 映像を表示しません。(PT-DZ21K2J、PT-DS20K2J のみ)
- [サイマル入力設定] を [オフ] 以外に設定している場合、[P IN P] は設定できません。

[テストパターン] について

メニュー画面で、メインメニューから [テストパターン] を選択します。

メニュー画面の操作については、“メニュー画面の操作方法” (74 ページ) をご覧ください。

[テストパターン]

本機内蔵のテストパターンを表示します。

位置、サイズなどの設定内容はテストパターンには反映されません。必ず入力信号を表示させた状態で各種調整を行ってください。

1) ◀▶ ボタンで [テストパターン] の項目を切り換える

- ボタンを押すごとに、項目が切り換わります。

メニュー画面+全白	メニュー画面とともにテストパターンが表示されます。各種調整を行いやすいテストパターンを選択してください。
メニュー画面+全黒	
メニュー画面+ウィンドウ	
メニュー画面+ウィンドウ (反転)	
メニュー画面+カラーバー (縦)	
メニュー画面+カラーバー (横)	
メニュー画面+ 16 : 9/4 : 3 アスペクト枠	
メニュー画面+フォーカス	
メニュー画面+入力画面	メニュー画面と入力信号が表示されます。内蔵テストパターンを表示していない状態です。

お知らせ

- テストパターンの表示中にリモコンの〈ON SCREEN〉ボタンを押すと、メニュー画面を非表示にすることができます。

フォーカステストパターンの色を変更する場合

「メニュー画面+フォーカス」のフォーカステストパターンを表示している場合、色を変更できます。

1) ◀▶ ボタンで「メニュー画面+フォーカス」のテストパターンを選択する

2) 〈ENTER〉ボタンを押す

- [テストパターンカラー] 画面が表示されます。

3) ▲▼ ボタンで色を選択し、〈ENTER〉ボタンを押す

- フォーカステストパターンの色が選択した色に変わります。

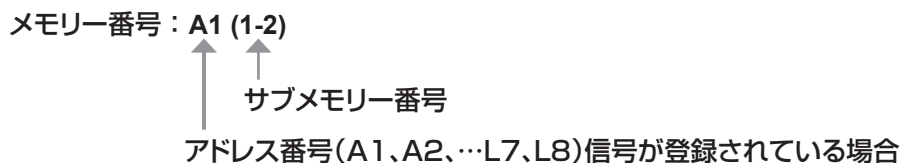
お知らせ

- テストパターンカラーの設定は電源を切ると [白] に戻ります。
- フォーカステストパターン以外のテストパターンの色は変更できません。

[登録信号一覧] について

メニュー画面で、メインメニューから [登録信号一覧] を選択します。
メニュー画面の操作については、“メニュー画面の操作方法” (☞ 74 ページ) をご覧ください。

■ 登録信号詳細



- 名前は、サブメモリー (☞ 145 ページ) ごとに設定できます。

新規登録

新規信号が入力され、リモコンまたは本体操作部の〈MENU〉ボタンを押すと登録が完了し、[メインメニュー] 画面が表示されます。

- 3D 信号として登録されると、[登録信号一覧] 画面の右側に 3D アイコンが表示されます。



お知らせ

- 本機に対して登録できる信号数は、サブメモリーを含めて 96 個までです。
- メモリー番号は 12 ページ(A~L 各 8 メモリー、1 ページに 8 メモリーが可能)あり、空いているメモリーの中で若い番号に登録されます。メモリーの空きがない場合は古い信号から順番に上書きされます。
- 登録される名前は入力信号により自動で決定されます。
- メニューが表示されている場合は、新規信号が入力された時点で登録が完了します。

登録信号の名前の変更

登録した信号の名前を変更できます。

- 1) ▲▼◀▶ ボタンで名称を変更したい信号を選択する
- 2) 〈ENTER〉ボタンを押す
 - [登録信号詳細] 画面が表示されます。
 - メモリー番号、入力端子、入力信号の名前、周波数、同期極性などが表示されます。
 - 〈MENU〉ボタンを押すと [登録信号一覧] 画面に戻ります。
- 3) 〈ENTER〉ボタンを押す
 - [登録信号設定] 画面が表示されます。
- 4) ▲▼ ボタンで [信号名称変更] を選択する
- 5) 〈ENTER〉ボタンを押す
 - [信号名称変更] 画面が表示されます。
- 6) ▲▼◀▶ ボタンで文字を選択し、〈ENTER〉ボタンを押して入力する
- 7) 名前の変更を完了後 ▲▼◀▶ ボタンで [OK] を選択し、〈ENTER〉ボタンを押す
 - 登録が完了し [登録信号設定] 画面に戻ります。
 - ▲▼◀▶ ボタンで [CANCEL] を選択して 〈ENTER〉ボタンを押すと、変更した信号名は登録されず、自動登録された信号名のままになります。

登録した信号を削除する

登録した信号を削除できます。

- 1) ▲▼◀▶ ボタンで削除する信号を選択する
- 2) リモコンの〈DEFAULT〉ボタンを押す
 - [登録信号削除] 画面が表示されます。
 - 削除を取りやめる場合、〈MENU〉ボタンを押すと [登録信号一覧] 画面に戻ります。

3) 〈ENTER〉 ボタンを押す

- 選択した信号が削除されます。

お知らせ

- [登録信号設定] 画面の [登録信号削除] から登録した信号を削除できます。

登録した信号を保護する

1) ▲▼◀▶ ボタンで保護する信号を選択する

2) 〈ENTER〉 ボタンを押す

- [登録信号詳細] 画面が表示されます。

3) 〈ENTER〉 ボタンを押す

- [登録信号設定] 画面が表示されます。

4) ▲▼ ボタンで [ロック] を選択する

5) ◀▶ ボタンで項目を切り換える

- ボタンを押すごとに、項目が切り換わります。

[オフ]	信号を保護しません。
[オン]	信号を保護します。

- [ロック] を [オン] に設定すると、[登録信号一覧] 画面の右側にロックアイコンが表示されます。



お知らせ

- [ロック] を [オン] に設定すると、信号の削除、映像調整、オートセットアップができなくなります。これらの動作を行うには、[ロック] を [オフ] に設定してください。
- 信号を保護していてもサブメモリーに登録できます。
- 信号を保護していても [初期化] を実行すると削除されます。

信号の引き込み範囲を拡大する

1) ▲▼◀▶ ボタンで設定する信号を選択する

2) 〈ENTER〉 ボタンを押す

- [登録信号詳細] 画面が表示されます。

3) 〈ENTER〉 ボタンを押す

- [登録信号設定] 画面が表示されます。

4) ▲▼ ボタンで [引込範囲] を選択する

5) ◀▶ ボタンで項目を切り換える

- ボタンを押すごとに、項目が切り換わります。

[ノーマル]	通常はこちらを選択してください。
[ワイド]	引き込み範囲を広げます。

- [引込範囲] を [ワイド] に設定すると、[登録信号一覧] 画面の右側に拡張アイコンが表示されます。



お知らせ

- 入力される信号が、登録済みの信号と同一信号であると判別する範囲を切り換えます。
- 優先的に登録済みの信号と同一信号と判別させたい場合は、設定を [ワイド] に設定してください。
- 入力される信号の同期周波数が少し変化し、複数の信号リストに登録される場合などに使用できます。
- 〈RGB 1 IN〉 端子、〈RGB 2 IN〉 端子、〈DVI-D IN〉 端子、〈HDMI IN〉 端子、〈DIGITAL LINK/LAN〉 端子から信号が入力される場合のみ使用できます。
- [ワイド] に設定した場合、同期周波数が少し変化しても同一信号と判別するため、映像が乱れる場合があります。
- 入力される信号が複数の [ワイド] に設定した信号に該当する場合は、メモリー番号の大きい登録信号が優先されます。例：入力される信号が、メモリー番号の A2、A4、B1 に該当する場合は B1 と判別します。

- 登録信号が削除されると、設定も解除されます。
- 同一端子に複数の種類の信号が入力される環境で、設定を [ワイド] にすると、正しく信号の判別ができない場合があります。

サブメモリーについて

本機は同期信号源の周波数や形態により同一信号と判断した場合でも画像調整データを複数登録できるサブメモリー機能を持っています。

同一信号源によるアスペクト切り換えやホワイトバランスなどの、画質調整が必要な場合にご使用ください。サブメモリーは、画面アスペクト比、[映像] 項目で調整したデータ ([ピクチャー]、[黒レベル] などの項目) など、信号ごとに調整できるデータすべてを含みます。

サブメモリーへの登録方法

- 1) 通常画面 (メニューが表示されていない状態) において ◀▶ ボタンを押す
 - サブメモリーが登録されていない場合は、サブメモリー登録確認画面が表示されます。手順 3) に進んでください。
 - 現在入力している信号に対して登録されているサブメモリーの一覧が表示されます。
 - メニューの [プロジェクターセットアップ] → [ファンクションボタン] で [サブメモリー] を選択すると、◀▶ ボタンの代わりにリモコンの <FUNCTION> ボタンを使用できます。
- 2) [サブメモリー一覧] において ▲▼◀▶ ボタンで登録するサブメモリー番号を選択する
- 3) <ENTER> ボタンを押す
 - [信号名称変更] 画面が表示されます。
- 4) ▲▼◀▶ ボタンで [OK] を選択し、<ENTER> ボタンを押す
 - 登録信号の名前を変更する場合は、“登録信号の名前の変更” (🔍 143 ページ) の手順 6)、7) を行ってください。

サブメモリーへの切り換え方法

- 1) 通常画面 (メニューが表示されていない状態) において ◀▶ ボタンを押す
 - 現在入力している信号に対して登録されているサブメモリーの一覧が表示されます。
- 2) [サブメモリー一覧] において ▲▼◀▶ ボタンで切り換える信号を選択する
- 3) <ENTER> ボタンを押す
 - 手順 2) で選択した信号に切り換わります。

サブメモリーの削除方法

- 1) 通常画面 (メニューが表示されていない状態) において ◀▶ ボタンを押す
 - [サブメモリー一覧] 画面が表示されます。
- 2) ▲▼◀▶ ボタンで削除したいサブメモリーを選択し、リモコンの <DEFAULT> ボタンを押す
 - [登録信号削除] 画面が表示されます。
 - 削除を取りやめる場合、<MENU> ボタンを押すと [サブメモリー一覧] 画面に戻ります。
- 3) <ENTER> ボタンを押す
 - 選択したサブメモリーが削除されます。

[セキュリティー] について

メニュー画面で、メインメニューから [セキュリティー] を選択し、サブメニューから項目を選択してください。メニュー画面の操作については、“メニュー画面の操作方法” (☞ 74 ページ) をご覧ください。

- 初めてご使用になる場合
初期パスワード：▲▶▼◀▶▼◀ ボタンの順に押し、〈ENTER〉 ボタンを押してください。

お願い

- メニューの [セキュリティー] を選択し、〈ENTER〉 ボタンを押すと、パスワードの入力が求められます。設定したセキュリティーパスワードを入力してから [セキュリティー] メニューの操作を続けてください。
- 以前にパスワードを変更した場合、変更後のパスワードを入力し、〈ENTER〉 ボタンを押してください。

お知らせ

- 入力したパスワードは画面上では、*印で表示されます。
- パスワードを間違えると、画面上にエラーメッセージが表示されます。再度正しいパスワードを入力してください。

[セキュリティーパスワード]

主電源〈MAIN POWER〉スイッチが〈OFF〉側になっている状態から電源を入れたときに [セキュリティーパスワード] 画面を表示させます。間違ったパスワードを入力した場合、電源スタンバイ〈⏻〉ボタン、〈SHUTTER〉ボタン、〈LENS〉(〈FOCUS〉、〈ZOOM〉、〈SHIFT〉) ボタンでの操作に限定されます。

1) ▲▼ ボタンで [セキュリティーパスワード] を選択する

2) ◀▶ ボタンで項目を切り換える

- ボタンを押すごとに、項目が切り換わります。

[オフ]	セキュリティーパスワード入力を無効にします。
[オン]	セキュリティーパスワード入力を有効にします。

お知らせ

- 工場出荷時、または [初期化] (☞ 139 ページ) の [全ユーザーデータ] を実行したあと、[セキュリティーパスワード] の設定は [オフ] になっています。
- パスワードは定期的に変更し、推測されにくいものにしてください。
- セキュリティーパスワードは、[セキュリティーパスワード] を [オン] に設定したあと、主電源〈MAIN POWER〉スイッチを〈OFF〉にすると有効になります。

[セキュリティーパスワード変更]

セキュリティーパスワードを変更します。

1) ▲▼ ボタンで [セキュリティーパスワード変更] を選択する

2) 〈ENTER〉 ボタンを押す

- [セキュリティーパスワード変更] 画面が表示されます。

3) ▲▼◀▶ ボタンや、数字 (〈0〉 ~ 〈9〉) ボタンでパスワードを設定する

- 最大 8 つのボタン操作を設定できます。

4) 〈ENTER〉 ボタンを押す

5) 確認のため、再度パスワードを入力する

6) 〈ENTER〉 ボタンを押す

お知らせ

- 入力したパスワードは画面上では、*印で表示されます。
- セキュリティーパスワードに数字を用いた場合、リモコンを紛失すると、セキュリティーパスワードの初期化が必要になります。初期化方法については、販売店にご相談ください。

[表示設定]

投写中の映像に、セキュリティーメッセージ (文字や画像) を重ねて表示させます。

1) ▲▼ ボタンで [表示設定] を選択する

2) ◀▶ ボタンで項目を切り換える

- ボタンを押すごとに、項目が切り換わります。

[オフ]	セキュリティーメッセージを表示しません。
[テキスト]	メニューの [セキュリティー] → [テキスト変更] で設定したテキストを表示します。
[ユーザーロゴ]	ユーザーが登録した画像を表示します。

お知らせ

- [ユーザーロゴ] の画像作成・登録には、付属の CD-ROM に収録されている「ロゴ転送ソフトウェア」を使用します。

[テキスト変更]

[表示設定] で [テキスト] を選択したときに表示する文字を編集します。

- 1) ▲▼ ボタンで [テキスト変更] を選択する
- 2) 〈ENTER〉 ボタンを押す
 - [テキスト変更] 画面が表示されます。
- 3) ▲▼◀▶ ボタンで文字を選択し、〈ENTER〉 ボタンを押して入力する
- 4) ▲▼◀▶ ボタンで [OK] を選択し、〈ENTER〉 ボタンを押す
 - テキストが変更されます。

[操作設定]

本体操作部とリモコンのボタン操作の有効 / 無効を設定します。

- 1) ▲▼ ボタンで [操作設定] を選択する
- 2) 〈ENTER〉 ボタンを押す
 - [操作設定] 画面が表示されます。
- 3) ▲▼ ボタンで [本体操作部] または [リモコン] を選択する

[本体操作部]	本体操作部からの制御の制限を設定できます。
[リモコン]	リモコンからの制御の制限を設定できます。

- 4) 〈ENTER〉 ボタンを押す
 - [本体操作部] 画面、または [リモコン] 画面が表示されます。
- 5) ▲▼ ボタンで [本体操作部] または [リモコン] を選択する
- 6) ◀▶ ボタンで項目を切り換える
 - 本体操作部またはリモコンからの制御の制限を設定できます。

[有効]	すべてのボタン操作を有効にします。
[無効]	すべてのボタン操作を無効にします。
[ユーザー]	各ボタンに対して操作有効 / 操作無効を個別に設定できます。 詳しくは、「任意のボタンの有効 / 無効を設定する場合」(👁 147 ページ) をご覧ください。

- 7) ▲▼ ボタンで [設定] を選択し、〈ENTER〉 ボタンを押す
 - 確認画面が表示されます。
- 8) ◀▶ ボタンで [実行] を選択し、〈ENTER〉 ボタンを押す

任意のボタンの有効 / 無効を設定する場合

- 1) ▲▼ ボタンで [操作設定] を選択する
- 2) 〈ENTER〉 ボタンを押す
 - [操作設定] 画面が表示されます。
- 3) ▲▼ ボタンで [本体操作部] または [リモコン] を選択する

- 4) 〈ENTER〉 ボタンを押す
 - [本体操作部] 画面、または [リモコン] 画面が表示されます。
- 5) ▲▼ ボタンで [本体操作部] または [リモコン] を選択する
- 6) ◀▶ ボタンで [ユーザー] に切り換える
- 7) ▲▼ ボタンで設定したいボタンの項目を選択する
 - [入力切換ボタン] を選択した場合は、続けて 〈ENTER〉 ボタンを押して、▲▼ ボタンで設定したいボタンを選択します。

	設定できるボタン	
	[本体操作部]	[リモコン]
[電源ボタン]	電源スタンバイ 〈0〉 ボタン、電源入 〈I〉 ボタン	
[入力切換ボタン]	〈RGB1〉 ボタン、〈RGB2〉 ボタン、〈DVI-D〉 ボタン、〈HDMI〉 ボタン、〈DIGITAL LINK〉 ボタン、〈SDI 1/2〉 ボタン*1	〈RGB1〉 ボタン、〈RGB2〉 ボタン、〈VIDEO〉 ボタン、〈S-VIDEO Y/C〉 ボタン、〈DVI-D〉 ボタン、〈HDMI〉 ボタン、〈DIGITAL LINK〉 ボタン、〈SDI〉 ボタン*1、〈INPUT MENU〉 ボタン
[メニューボタン]	〈MENU〉 ボタン	
[レンズボタン]	〈LENS〉 ボタン	レンズ (〈FOCUS〉、〈ZOOM〉、〈SHIFT〉) ボタン
[オートセットアップボタン]	〈AUTO SETUP〉 ボタン	
[シャッターボタン]	〈SHUTTER〉 ボタン	
[アスペクトボタン]	—	〈ASPECT〉 ボタン
[オンスクリーンボタン]	—	〈ON SCREEN〉 ボタン
[その他のボタン]	▲▼◀▶ ボタン、〈ENTER〉 ボタン	上記以外のボタン

*1 SDI 入力は PT-DZ21K2J、PT-DS20K2J、PT-DZ16K2J のみ対応

8) ◀▶ ボタンで項目を切り換える

[有効]	ボタン操作を有効にします。
[無効]	ボタン操作を無効にします。

- PT-DZ21K2J、PT-DS20K2J で [入力切換ボタン] の [SDI ボタン] を選択している場合のみ、次の項目を選択できます。

[トグル]	ボタン操作時に [SDI1] と [SDI2] を切り換えます。
[SDI1]	[SDI1] に固定します。
[SDI2]	[SDI2] に固定します。
[無効]	ボタン操作を無効にします。

- 手順 7) で [入力切換ボタン] を選択した場合は、項目の切り換えが終わると、〈MENU〉 ボタンを押して [本体操作部] 画面または [リモコン] 画面に戻ります。

9) ▲▼ ボタンで [設定] を選択し、〈ENTER〉 ボタンを押す

- 確認画面が表示されます。

10) ◀▶ ボタンで [実行] を選択し、〈ENTER〉 ボタンを押す

お知らせ

- [無効] に設定した側のボタンで操作すると、[操作設定パスワード] 画面が表示されます。操作設定パスワードを入力してください。
- [操作設定パスワード] 画面は約 10 秒何も操作しなければ消えます。
- [本体操作部] と [リモコン] の操作を両方とも [無効] にした場合、電源を切る (スタンバイ状態にする) ことができなくなります。
- 設定が反映されるとメニュー画面が消えます。継続して操作する場合は、〈MENU〉 ボタンを押してメインメニューを表示させてください。
- リモコンのボタン操作を無効にしても、リモコンの 〈ID SET〉 ボタン、〈ID ALL〉 ボタンの操作は有効です。

[操作設定パスワード変更]

操作設定パスワードを変更できます。

1) ▲▼ ボタンで [操作設定パスワード変更] を選択する

2) 〈ENTER〉 ボタンを押す

- [操作設定パスワード変更] 画面が表示されます。

- 3) ▲▼◀▶ ボタンで文字を選択し、〈ENTER〉 ボタンを押して入力する
- 4) ▲▼◀▶ ボタンで [OK] を選択し、〈ENTER〉 ボタンを押す
- 中止する場合は [CANCEL] を選択してください。

お願い

- 工場出荷時、または [初期化] (☞ 139 ページ) の [全ユーザーデータ] を実行したあと、初期のパスワードは「AAAA」です。
- パスワードは定期的に変更し、推測されにくいものにしてください。

[ネットワーク] について

メニュー画面で、メインメニューから [ネットワーク] を選択し、サブメニューから項目を選択してください。メニュー画面の操作については、“メニュー画面の操作方法” (74 ページ) をご覧ください。

[DIGITAL LINK モード]

本機の〈DIGITAL LINK/LAN〉端子の通信方式を切り換えます。

- 1) ▲▼ ボタンで [DIGITAL LINK モード] を選択する
- 2) ◀▶ ボタンで項目を切り換える
 - ボタンを押すごとに、項目が切り換わります。

[オート]	通信方式が DIGITAL LINK、ロングリーチ、イーサネットのいずれかに自動的に切り換わります。
[DIGITAL LINK]	通信方式が DIGITAL LINK に固定されます。
[ロングリーチ]	通信方式がロングリーチに固定されます。
[イーサネット]	通信方式がイーサネットに固定されます。

通信可能なモードについて

- ✓：通信可能
—：通信不可

設定		通信可否			
		映像伝送 (100 m)	映像伝送 (150 m)	イーサネット	RS-232C
[オート]	DIGITAL LINK の場合	✓	—	✓	✓
	ロングリーチの場合	—	✓	✓	✓
	イーサネットの場合	—	—	✓	—
[DIGITAL LINK]		✓	—	✓	✓
[ロングリーチ]		—	✓	✓	✓
[イーサネット]		—	—	✓	—

お知らせ

- ロングリーチの通信方式で接続した場合の最長伝送距離は 150 m です。ただし、その場合に本機が受信できる信号は、1080/60p (148.5 MHz) までになります。
- ツイストペアケーブル伝送器側の通信方式がロングリーチに設定されている場合、[DIGITAL LINK モード] を [オート] に設定すると、ロングリーチの通信方式で接続します。別売品のデジタルリンクスイッチャー (品番：ET-YFB200) との間をロングリーチの通信方式で接続する場合は、[DIGITAL LINK モード] を [ロングリーチ] に設定してください。
- [DIGITAL LINK モード] を [ロングリーチ] に設定しても、ツイストペアケーブル伝送器がロングリーチの通信方式に対応していない場合は正常に接続できません。

[DIGITAL LINK 設定]

DIGITAL LINK またはイーサネットの通信方式を設定します。

本機に直接イーサネットを接続している場合

- 1) ▲▼ ボタンで [DIGITAL LINK 設定] を選択する
- 2) 〈ENTER〉 ボタンを押す
 - [DIGITAL LINK 設定] 画面が表示されます。
- 3) ▲▼ ボタンで [DUPLEX (イーサネット)] を選択する
- 4) ◀▶ ボタンで通信方式を切り換える
 - ボタンを押すごとに、項目が切り換わります。

[オート]	通信方式が自動で設定されます。
[100BaseTX-Full]	全二重通信方式が設定されます。
[100BaseTX-Half]	半二重通信方式が設定されます。

- 5) ▲▼ ボタンで [保存] を選択する
- 6) <ENTER> ボタンを押す
- 7) 確認画面が表示されるので、◀▶ ボタンで [実行] を選択し、<ENTER> ボタンを押す

お知らせ

- 10BaseT Full/Half には対応していません。

本機にツイストペアケーブル伝送器を接続している場合

- 1) ▲▼ ボタンで [DIGITAL LINK 設定] を選択する
- 2) <ENTER> ボタンを押す
 - [DIGITAL LINK 設定] 画面が表示されます。
- 3) ▲▼ ボタンで [DUPLEX (DIGITAL LINK)] を選択する
- 4) ▶◀ ボタンで通信方式を切り換える
 - ボタンを押すごとに、項目が切り換わります。

[100BaseTX-Full]	全二重通信方式が設定されます。
[100BaseTX-Half]	半二重通信方式が設定されます。
[オート]	通信方式が自動で設定されます。

- 5) ▲▼ ボタンで [保存] を選択する
- 6) <ENTER> ボタンを押す
- 7) 確認画面が表示されるので、◀▶ ボタンで [実行] を選択し、<ENTER> ボタンを押す

[DIGITAL LINK ステータス]

DIGITAL LINK の接続環境を表示します。

- 1) ▲▼ ボタンで [DIGITAL LINK ステータス] を選択する
- 2) <ENTER> ボタンを押す
 - [DIGITAL LINK ステータス] 画面が表示されます。

[リンク状態]	[NO LINK]、[DIGITAL LINK]、[ロングリーチ]、[イーサネット] のいずれかが表示されます。
[HDGP ステータス]	[無信号]、[オフ]、[オン] のいずれかが表示されます。
[信号品質]	<p>[信号品質] はエラー発生量を数値化したもので、その数値によって表示色が緑色 / 黄色 / 赤色に変わります。 ツイストペアケーブル伝送器を受信した状態で信号品質レベルを確認してください。</p> <ul style="list-style-type: none"> • [最大] / [最小] : エラー発生量の最大値 / 最小値 • 緑色 (-12 dB 以下) → 正常な信号品質レベルです。 • 黄色 (-11 ~ -8 dB) → 画面にノイズが出る可能性がある注意レベルです。 • 赤色 (-7 dB 以上) → 同期乱れ、および受信不可能な異常レベルです。

[ネットワーク設定]

ネットワーク機能を使用する前に、ネットワークの初期設定を行ってください。

- 1) ▲▼ ボタンで [ネットワーク設定] を選択する
- 2) <ENTER> ボタンを押す
 - [ネットワーク設定] 画面が表示されます。
- 3) ▲▼ ボタンで各項目を選択し、メニューの操作指示に従って設定を変更する

[プロジェクト名]	プロジェクト名を変更できます。DHCP サーバーを利用する場合などにホスト名が必要であれば入力してください。
-----------	--

[DHCP]	[オン]	プロジェクターを接続するネットワークに DHCP サーバーが存在する場合、自動的に IP アドレスを取得します。
	[オフ]	プロジェクターが接続するネットワークに DHCP サーバーが存在しない場合、[IP アドレス]、[サブネットマスク]、[デフォルトゲートウェイ] の設定を行ってください。
[IP アドレス]	DHCP サーバーを利用しない場合は IP アドレスを入力します。	
[サブネットマスク]	DHCP サーバーを利用しない場合はサブネットマスクを入力します。	
[デフォルトゲートウェイ]	DHCP サーバーを利用しない場合はデフォルトゲートウェイアドレスを入力します。	

4) ▲▼ ボタンで [保存] を選択し、〈ENTER〉 ボタンを押す

5) 確認画面が表示されるので、◀▶ ボタンで [実行] を選択し、〈ENTER〉 ボタンを押す

お知らせ

- DHCP サーバーを利用する場合、DHCP サーバーが立ち上がっていることを確認してください。
- IP アドレス、サブネットマスク、デフォルトゲートウェイは、ネットワーク管理者にお問い合わせください。
- [Art-Net 設定] を [オン 2.X.X.X]、[オン 10.X.X.X] に設定している場合、[ネットワーク設定] は選択できません。

[ネットワークコントロール]

ネットワークのコントロール方法を設定します。

1) ▲▼ ボタンで [ネットワークコントロール] を選択する

2) 〈ENTER〉 ボタンを押す

- [ネットワークコントロール] 画面が表示されます。

3) ▲▼ ボタンで各項目を選択し、◀▶ ボタンで設定を変更する

[WEB 制御]	WEB 制御したい場合、[オン] に設定します。
[PJLink コントロール]	PJLink プロトコルで制御したい場合、[オン] に設定します。
[コマンドコントロール]	〈SERIAL IN〉 / 〈SERIAL OUT〉 端子の制御コマンド形式 (☞ 201 ページ) で制御したい場合、[オン] に設定します。“LAN 経由の制御コマンドについて” (☞ 195 ページ) をご覧ください。
[コマンドポート]	コマンドコントロールで使用するポート番号を設定します。
[Crestron Connected(TM)]	Crestron 社の Crestron Connected™ で制御したい場合、[オン] に設定します。
[AMX D.D.]	AMX 社のコントローラーで制御したい場合、[オン] に設定します。 この機能を [オン] に設定すると、「AMX デバイスディスカバリー」による検知を有効にすることができます。詳細については、AMX 社の WEB サイトをご覧ください。 URL http://www.amx.com/
[EXTRON XTP]	Extron 社製の「XTP トランスミッター」を〈DIGITAL LINK/LAN〉端子に接続する場合、[オン] に設定します。 別売品の DIGITAL LINK 出力対応機器 (品番 : ET-YFB100、ET-YFB200) を接続する場合は、[EXTRON XTP] の設定を [オフ] にする必要があります。 「XTP トランスミッター」の詳細については、Extron 社の WEB サイトをご覧ください。 URL http://www.extron.co.jp/

4) ▲▼ ボタンで [保存] を選択し、〈ENTER〉 ボタンを押す

5) 確認画面が表示されるので、◀▶ ボタンで [実行] を選択し、〈ENTER〉 ボタンを押す

[ネットワークステータス]

本機のネットワーク状態を表示します。

1) ▲▼ ボタンで [ネットワークステータス] を選択する

2) 〈ENTER〉 ボタンを押す

- [ネットワークステータス] 画面が表示されます。

[DHCP]	DHCP サーバーの利用状態を表示します。
[IP アドレス]	[IP アドレス] を表示します。
[サブネットマスク]	[サブネットマスク] を表示します。
[デフォルトゲートウェイ]	[デフォルトゲートウェイ] を表示します。
[DNS1]	優先 DNS サーバーのアドレスを表示します。
[DNS2]	代替 DNS サーバーのアドレスを表示します。

[MAC アドレス]	[MAC アドレス] を表示します。
------------	--------------------

[DIGITAL LINK メニュー]

別売品の DIGITAL LINK 出力対応機器（品番：ET-YFB100、ET-YFB200）を〈DIGITAL LINK/LAN〉端子に接続している場合、その DIGITAL LINK 出力対応機器のメインメニューが表示されます。詳しくは、DIGITAL LINK 出力対応機器の取扱説明書をご覧ください。

お知らせ

- [EXTRON XTP] を [オン] に設定している場合、[DIGITAL LINK メニュー] は選択できません。
- デジタルインターフェースボックスおよびデジタルリンクスイッチャーのメニュー画面に、「RETURN」ボタンの操作案内表示があります。本機に「RETURN」ボタンはありませんが、〈MENU〉ボタンで同様に操作できます。

[Art-Net 設定]

Art-Net 機能を使用するための設定を行います。

1) ▲▼ ボタンで [Art-Net 設定] を選択する

2) ◀▶ ボタンで項目を選択する

- ボタンを押すごとに、項目が切り換わります。

[オフ]	Art-Net 機能を無効にします。
[オン 2.X.X.X]	Art-Net 機能を有効に設定し、IP アドレスを 2.X.X.X に設定します。
[オン 10.X.X.X]	Art-Net 機能を有効に設定し、IP アドレスを 10.X.X.X に設定します。
[オン マニュアル]	Art-Net 機能を有効に設定し、IP アドレスは [ネットワーク設定] の設定を使用します。

- [オフ] 以外を選択した場合は、手順 **3)** に進みます。

3) 〈ENTER〉 ボタンを押す

- [Art-Net 設定] 画面が表示されます。

4) ▲▼ ボタンで項目を選択し、◀▶ ボタンで設定を切り換える

[NET]	プロジェクターが Art-Net を処理する [NET] を入力します。
[SUB NET]	プロジェクターが Art-Net を処理する [SUB NET] を入力します。
[UNIVERSE]	プロジェクターが Art-Net を処理する [UNIVERSE] を入力します。
[開始アドレス]	プロジェクターが Art-Net を処理する [開始アドレス] を入力します。

5) ▲▼ ボタンで [保存] を選択し、〈ENTER〉 ボタンを押す

6) 確認画面が表示されるので、◀▶ ボタンで [実行] を選択し、〈ENTER〉 ボタンを押す

お知らせ

- [オン 2.X.X.X] または [オン 10.X.X.X] を選択すると、IP アドレスを自動で計算・設定します。

[Art-Net チャンネル設定]

チャンネルの割り当てを設定します。

Art-Net 機能で本機を制御する際のチャンネル定義について、詳しくは“Art-Net 機能を使用する”（[192](#) ページ）をご覧ください。

1) ▲▼ ボタンで [Art-Net チャンネル設定] を選択する

2) ◀▶ ボタンで項目を切り換える

[2]	チャンネルの割り当てを本機標準の設定で使用します。
[ユーザー]	チャンネルの割り当てを変更する場合に使用します。
[1]	チャンネルの割り当てを DZ21K シリーズ互換で使用します。 DZ21K シリーズ：DZ21K 系、DS20K 系、DW17K 系、DZ16K 系

- [2] または [1] を選択している場合、〈ENTER〉ボタンを押すと、チャンネルに割り当てられている機能が表示されます。
- [ユーザー] を選択した場合は、手順 **3)** に進みます。

3) 〈ENTER〉 ボタンを押す

- [Art-Net チャンネル設定] 画面が表示されます。

4) ▲▼ ボタンで設定したいチャンネルを選択し、◀▶ ボタンで項目を切り換える

[光出力]	光量を調整します。
[入力選択]	入力を切り換えます。
[レンズ位置]	レンズ位置を移動します。
[レンズ水平シフト]	水平方向のレンズシフト調整をします。
[レンズ垂直シフト]	垂直方向のレンズシフト調整をします。
[レンズフォーカス]	フォーカス調整をします。
[レンズズーム]	ズーム調整をします。
[電源]	電源状態を制御します。
[シャッター]	シャッターを制御します。
[幾何学歪補正]	幾何学歪補正を行います。
[カスタムマスキング] *1	コンピューターを用いた幾何学歪補正を行います。 PC-1、PC-2、PC-3 を使用する場合、別売品のアップグレードキット (品番:ET-UK20) が必要です。
[フリーズ]	投写映像を静止させます。
[色の濃さ]	色の濃さを調整します。
[色あい]	色あいを調整します。
[ラスターパターン]	ラスターパターンを表示します。
[有効 / 無効]	Art-Net 機能による本機の制御の有効 / 無効を切り換えます。
[なし]	定義なし。

*1 PT-DZ21K2J、PT-DS20K2J のみ

- ▲▼ ボタンで設定したいチャンネルを選択し、〈ENTER〉 ボタンを押して項目一覧を表示させ、▲▼◀▶ ボタンで項目を選択して 〈ENTER〉 ボタンを押すことでも設定できます。
- [なし] を除き、複数のチャンネルに同一項目を設定できません。

[Art-Net ステータス]

各チャンネルに割り当てられている制御内容と、そのチャンネルの受信データを表示します。

1) ▲▼ ボタンで [Art-Net ステータス] を選択する

2) 〈ENTER〉 ボタンを押す

- [Art-Net ステータス] 画面が表示されます。

ネットワーク接続

本機はネットワーク機能を備えており、WEB 制御を使用してコンピューターから下記のような操作ができます。

- プロジェクターの設定と調整
 - プロジェクターの状態表示
 - プロジェクターが異常時に E メールメッセージを送信
- また、本機は「Crestron Connected™」に対応しており、Crestron Electronics, Inc. の以下のアプリケーションソフトを使用できます。
- RoomView Express
 - Fusion RV
 - RoomView Server Edition

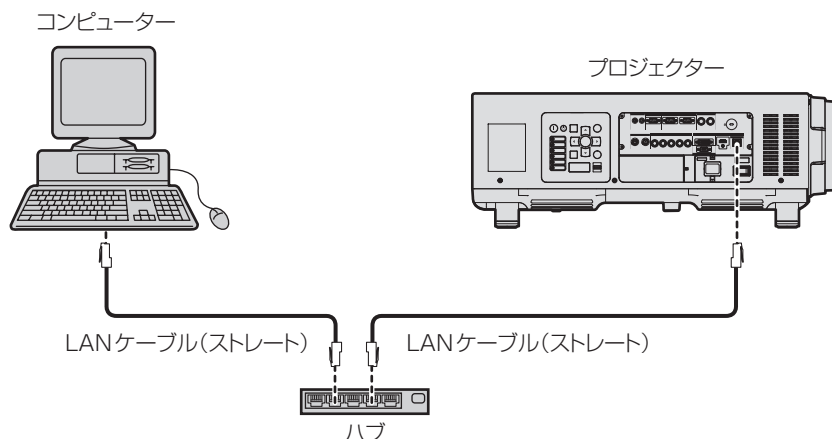
お願い

- プロジェクターに直接接続する LAN ケーブルは、屋内だけで配線してください。

お知らせ

- 「Crestron Connected™」はネットワークに接続された複数のシステムの様々な機器を、コンピューターで一括して管理・制御する Crestron Electronics, Inc. 製のシステムです。
- 「Crestron Connected™」の詳細については、Crestron Electronics, Inc. の WEB サイトをご覧ください。(英語表示のみとなります。) URL <http://www.crestron.com>
- また、「RoomView Express」は、Crestron Electronics, Inc. の WEB サイトよりダウンロードしてください。(英語表示のみとなります。) URL <http://www.crestron.com/getroomview>
- ネットワーク機能を使用する場合は、LAN ケーブルが必要です。

■ 通常のネットワーク接続例

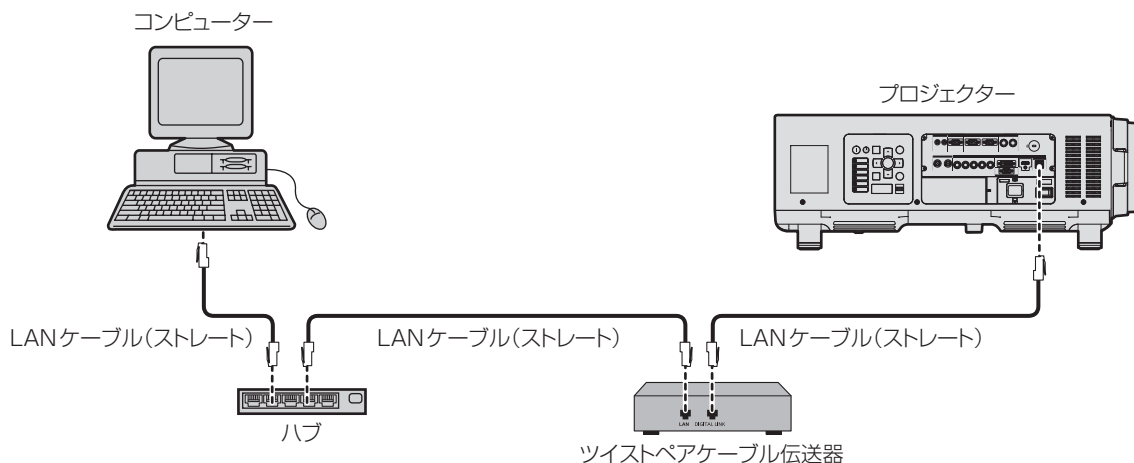



- 本機能をご使用になる場合は、WEB ブラウザーが必要です。あらかじめ WEB ブラウザーが利用できることを確認してください。
対応ブラウザ：Internet Explorer 8.0/9.0/10.0/11.0 (Windows OS)、Safari 6.0/7.0/8.0 (Mac OS)
- E メール機能をご使用になる場合は、E メールサーバーと通信する必要があります。あらかじめ E メールが利用できることを確認してください。
- LAN ケーブルはストレート結線でカテゴリ 5 以上対応のものをご使用ください。
- LAN ケーブル長は 100 m 以下のものをご使用ください。

ツイストペアケーブル伝送器との接続

本機は、ツイストペアケーブル伝送器からのイーサネット信号を映像・音声信号とともに LAN ケーブルを介して受信する機能を備えています。LAN ケーブルは本機の〈DIGITAL LINK/LAN〉端子に接続します。(☞ 15、24 ページ)

■ ツイストペアケーブル伝送器経由のネットワーク接続例



- ツイストペアケーブル伝送器と本機間の LAN ケーブルは、次の条件に適合したケーブルをお使いください。
 - CAT5e 以上の規格に適合
 - シールドタイプ（コネクタを含む）
 - ストレート結線
 - 単線
- ツイストペアケーブル伝送器と本機間の伝送可能距離は、通常は最長 100 m です。またツイストペアケーブル伝送器がロングリーチの通信方式に対応している場合は、最長 150 m まで伝送できます。これを上回ると映像が途切れたり、LAN 通信で誤動作したりすることがあります。
- ツイストペアケーブル伝送器と本機間のケーブル敷設時には、ケーブルテスターやケーブルアナライザーなどを使用して、ケーブルの特性が CAT5e 以上の特性を満たしていることをご確認ください。
途中に中継コネクタを介している場合は、それも含めて測定してください。
- ツイストペアケーブル伝送器と本機間にハブを使用しないでください。
- ケーブルを強い力で引っ張らないでください。また、無理に曲げたり折り畳んだりしないようにしてください。
- ノイズの影響を少なくするため、ツイストペアケーブル伝送器と本機間のケーブルはできるだけ巻かずに引き伸ばした状態で、設置・使用してください。
- ツイストペアケーブル伝送器と本機間のケーブルは、他のケーブル、特に電源ケーブルからは離して敷設してください。
- 複数のケーブルを敷設するときは、束ねないで並走する距離をできるだけ短くしてください。
- ケーブル敷設後にメニューの [ネットワーク] → [DIGITAL LINK ステータス] で [信号品質] の数値が、正常な品質を示す緑色で表示されることを確認してください。（ 151 ページ）
- 本機で動作確認済みの他社製ツイストペアケーブル伝送器については、弊社 WEB サイト (<http://panasonic.biz/projector/>) をご覧ください。他社製機器の動作確認は、弊社確認項目について実施したものであり、すべての動作を保証するものではありません。他社製機器に起因する操作や性能上の不具合などについては、各メーカーにお問い合わせください。

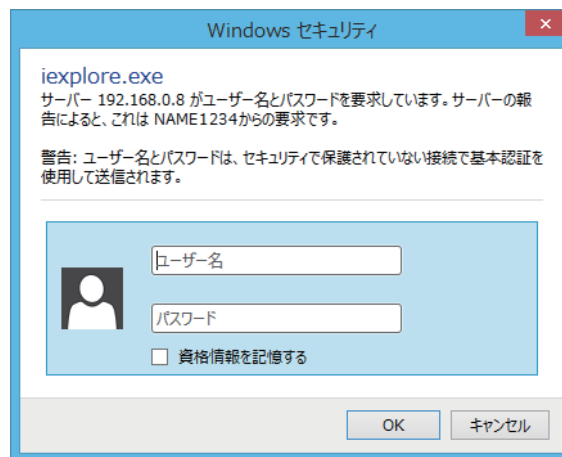
WEB ブラウザーからのアクセスのしかた

1) コンピューターの WEB ブラウザーを起動する

2) WEB ブラウザーの URL 入力欄に本機で設定した IP アドレスを入力する

3) ユーザー名とパスワードを入力する

- 工場出荷時の設定は、ユーザー名: user1 (ユーザー権限) / admin1 (アドミニストレーター権限)、パスワード: panasonic (小文字) です。



4) OK をクリックする

- [プロジェクター情報] ページが表示されます。



お知らせ

- WEB ブラウザーで制御する場合は、[ネットワークコントロール] (☞ 152 ページ) で [WEB 制御] を [オン] に設定してください。
- WEB ブラウザーを同時に複数立ち上げて、設定や制御をすることは避けてください。また、複数台のコンピューターから同一のプロジェクターに対して設定や制御をすることも避けてください。
- 最初にパスワードを変更してください。(☞ 170 ページ)
- アドミニストレーター権限は、全機能を使用できます。ユーザー権限は、[プロジェクター情報] (☞ 158 ページ)、エラー情報ページの確認 (☞ 159 ページ)、[ネットワーク情報] (☞ 161 ページ)、[基本制御] (☞ 162 ページ)、[パスワード変更] (☞ 170 ページ) のみ使用できます。
- パスワードを 3 回続けて間違えると、数分間ロックされます。
- 本機の設定ページには、WEB ブラウザーの Javascript 機能を利用している項目があります。WEB ブラウザーがこの機能を使用していない設定になっている場合には、正常にコントロールできない場合があります。
- WEB 制御の画面が表示されない場合は、ネットワーク管理者にご相談ください。
- WEB 制御の画面更新時に、画面が一瞬白くなることがありますが、故障ではありません。

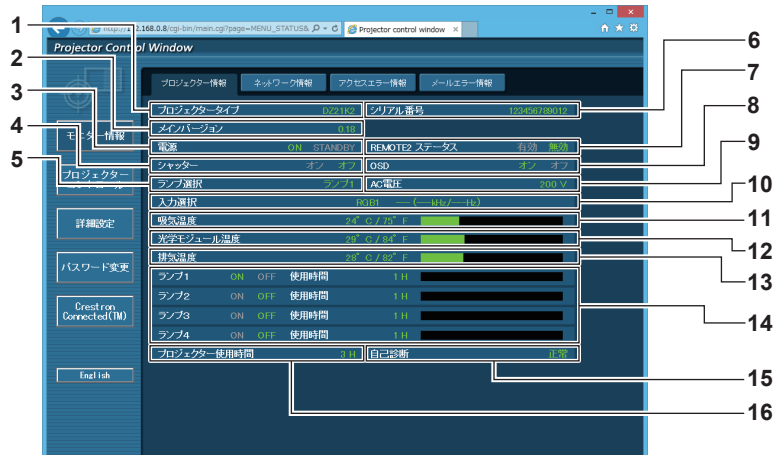
各項目の説明



- | | |
|---|---|
| <p>1 ページ切り換えタブ
クリックすると、ページが切り換わります。</p> <p>2 [モニター情報]
この項目をクリックすると、プロジェクターの状態が表示されます。</p> <p>3 [プロジェクターコントロール]
この項目をクリックすると、[プロジェクターコントロール] ページが表示されます。</p> | <p>4 [詳細設定]
この項目をクリックすると、[詳細設定] ページが表示されます。</p> <p>5 [パスワード変更]
この項目をクリックすると、[パスワード変更] ページが表示されます。</p> <p>6 [Crestron Connected(TM)]
この項目をクリックすると、Crestron Connected™ の操作ページが表示されます。</p> |
|---|---|

【プロジェクター情報】 ページ

[モニター情報] → [プロジェクター情報] をクリックします。
以下の項目における本機の状態を表示します。



- | | |
|--|---|
| <p>1 【プロジェクタータイプ】
プロジェクターの種類を表示します。</p> <p>2 【メインバージョン】
プロジェクター本体のファームウェアバージョンを表示します。</p> <p>3 【電源】
電源の状態を表示します。</p> <p>4 【シャッター】
シャッター機能の状態（オン：有効（閉）、オフ：無効（開））を表示します。</p> <p>5 【ランプ選択】
[ランプ選択] (122 ページ) の設定状態を表示します。</p> <p>6 【シリアル番号】
プロジェクターのシリアル番号を表示します。</p> <p>7 【REMOTE2 ステータス】
〈REMOTE 2 IN〉端子による制御状態を表示します。</p> <p>8 【OSD】
オンスクリーン表示の状態を表示します。</p> | <p>9 【AC 電圧】
入力電源電圧を表示します。</p> <p>10 【入力選択】
選択している入力の状態を表示します。</p> <p>11 【吸気温度】
プロジェクターの吸気温度状態を表示します。</p> <p>12 【光学モジュール温度】
プロジェクターの内部温度状態を表示します。</p> <p>13 【排気温度】
プロジェクターの排気温度状態を表示します。</p> <p>14 【ランプ 1】、【ランプ 2】、【ランプ 3】、【ランプ 4】、【使用時間】
ランプの点灯状態、使用時間を表示します。</p> <p>15 【自己診断】
自己診断情報を表示します。</p> <p>16 【プロジェクター使用時間】
プロジェクターの稼働時間を表示します。</p> |
|--|---|

エラー情報ページ

[プロジェクター情報] 画面の [自己診断] 表示欄に [エラー (詳細表示)] または [警告 (詳細表示)] が表示されたとき、その部分をクリックするとエラー / 警告内容が表示されます。

- エラーの内容によっては、プロジェクター保護のためスタンバイ状態になります。



1 自己診断の結果表示

項目のチェック結果を表します。

[OK] :

正常に動作していることを表します。

[FAILED] :

異常が発生していることを表します。

[WARNING] :

警告が発せられていることを表します。

■ [FAILED] の項目について

項目	説明
[MAIN CPU BUS]	マイコン回路に異常があります。販売店にご相談ください。
[FAN]	ファンやファン駆動回路に異常があります。販売店にご相談ください。
[INTAKE AIR TEMPERATURE]	吸気温度が高くなっています。暖房機器の近くなど、温度が高い環境で使用している可能性があります。
[OPTICS MODULE TEMPERATURE]	本機内部の光学モジュール周辺の温度が高くなっています。暖房機器の近くなど、温度が高い環境で使用している可能性があります。
[EXHAUST AIR TEMPERATURE]	排気温度が高くなっています。暖房機器の近くなど、温度が高い環境で使用している可能性があります。または、排気口がふさがれている可能性があります。
[LAMP1 REMAIN TIME]	ランプ使用時間が所定の時間を超えており、ランプを交換する時期になっています。
[LAMP2 REMAIN TIME]	
[LAMP3 REMAIN TIME]	
[LAMP4 REMAIN TIME]	
[LAMP1 STATUS]	ランプ点灯に失敗しています。光源ランプが冷えるまでしばらく待ってから電源を入れてください。
[LAMP2 STATUS]	
[LAMP3 STATUS]	
[LAMP4 STATUS]	
[APERTURE (CONTRAST-SHUTTER)]	コントラストシャッター回路に異常があります。販売店にご相談ください。
[SHUTTER (MUTE-SHUTTER)]	シャッター回路に異常があります。販売店にご相談ください。
[INTAKE AIR TEMP.SENSOR]	吸気温度感知用センサーに異常があります。販売店にご相談ください。
[OPTICS MODULE TEMP.SENSOR]	本機内部の温度感知センサーに異常があります。販売店にご相談ください。
[EXHAUST AIR TEMP.SENSOR]	排気温度感知センサーに異常があります。販売店にご相談ください。
[POWER CIRCUIT TEMPERATURE]	電源回路周辺の温度が高くなっています。吸気口がふさがれている可能性があります。
[FPGA TEMPERATURE]	本機内部の温度が高くなっています。吸気口がふさがれている可能性があります。
[LENS MOUNTER]	レンズマウンターに異常があります。販売店にご相談ください。
[COVER OPEN]	ランプユニット収納扉の取り付けが不完全です。ランプユニット収納扉の取り付けを確認してください。(☞ 181 ページ)

第4章 調整と設定 — [ネットワーク] について

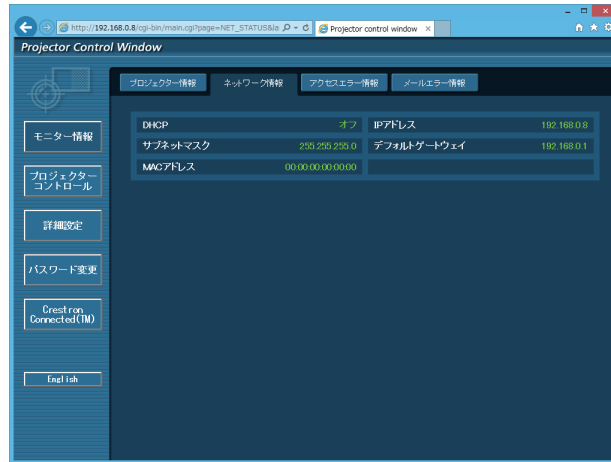
項目	説明
[BRIGHTNESS SENSOR]	輝度センサーに異常があります。電源を入れ直しても直らない場合は販売店にご相談ください。
[ANGLE SENSOR]	角度センサーに異常があります。販売店にご相談ください。
[LAMP DRIVE MODE]	ランプに異常があります。販売店にご相談ください。
[FILTER UNIT]	エアフィルターユニットが装着されていません。エアフィルターユニットの取り付けを確認してください。(☞ 178 ページ)

■ [WARNING] の項目について

項目	説明
[INTAKE AIR TEMPERATURE]	吸気温度が高くなっています。暖房機器の近くなど、温度が高い環境で使用している可能性があります。
[OPTICS MODULE TEMPERATURE]	本機内部の光学モジュール周辺の温度が高くなっています。暖房機器の近くなど、温度が高い環境で使用している可能性があります。
[EXHAUST AIR TEMPERATURE]	排気温度が高くなっています。暖房機器の近くなど、温度が高い環境で使用している可能性があります。または、排気口がふさがれている可能性があります。
[LAMP1 REMAIN TIME]	ランプ使用時間が所定の時間を超えており、ランプを交換する時期になっています。
[LAMP2 REMAIN TIME]	
[LAMP3 REMAIN TIME]	
[LAMP4 REMAIN TIME]	
[POWER CIRCUIT TEMPERATURE]	電源回路周辺の温度が高くなっています。吸気口がふさがれている可能性があります。
[FPGA TEMPERATURE]	本機内部の温度が高くなっています。吸気口がふさがれている可能性があります。
[BATTERY]	電池交換が必要です。販売店にご相談ください。
[AIR FILTER]	エアフィルターにほごりがたまりすぎています。主電源 (MAIN POWER) スイッチを (OFF) にして (☞ 60 ページ)、エアフィルターのお手入れをしてください。(☞ 178 ページ)
[AC VOLTAGE]	入力電源電圧が低下しています。本機の消費電流に対し、余裕がある電気配線にしてください。
[LOW-TEMPERATURE]	本機内部の光学モジュール周辺の温度が低くなっています。光学モジュールが温まるまで映像を投写できません。
[SET THE TERMINALS DOWN]	接続端子部を下にして設置してください。
[USE ONLY THE PORTRAIT LAMP]	ポートレートモード専用ランプを使用してください。
[HORIZONTAL TILT]	本機が水平から垂直方向に 15° 以上傾いて使用されています。
[LAMP MIX]	種類が異なるランプが混在して使用されています。同一種類のランプを使用してください。
[LIGHT OUTPUT LIMIT]	温度が高い環境で使用している可能性があり、プロジェクターを保護するために、機能を制限しています。
[NOT SUPPORTED LAMP]	ポートレートモード専用のランプユニットが取り付けられています。本機に対応するランプユニットに交換してください。

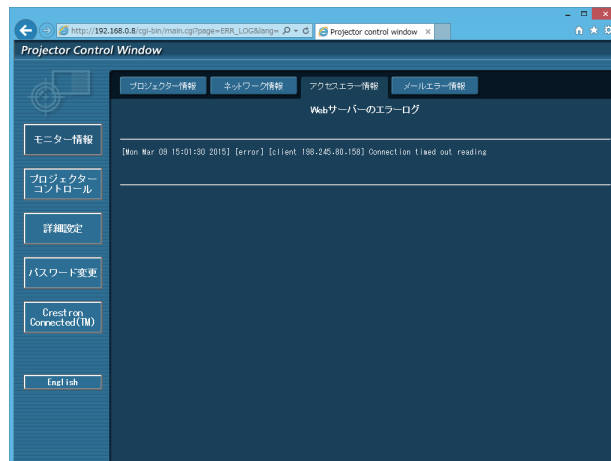
【ネットワーク情報】 ページ

[モニター情報] → [ネットワーク情報] をクリックします。
現在のネットワークの設定情報が表示されます。



【アクセスエラー情報】 ページ

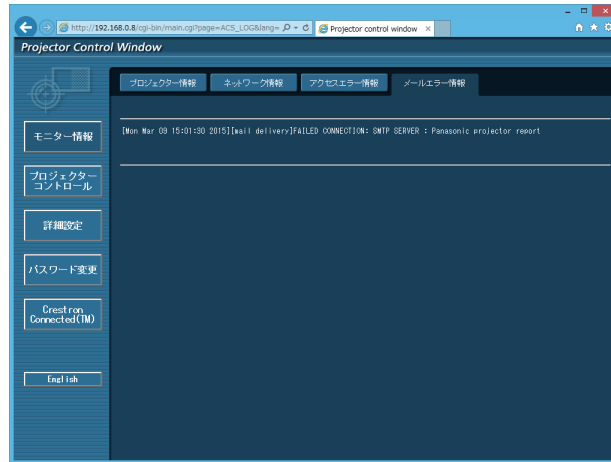
[モニター情報] → [アクセスエラー情報] をクリックします。
存在しないページへのアクセスや不正なユーザー名、パスワードでのアクセスなど、WEB サーバーのエラー情報が表示されます。



【メールエラー情報】 ページ

[モニター情報] → [メールエラー情報] をクリックします。

定期的な E メール送信に失敗した場合の、メールのエラー情報が表示されます。

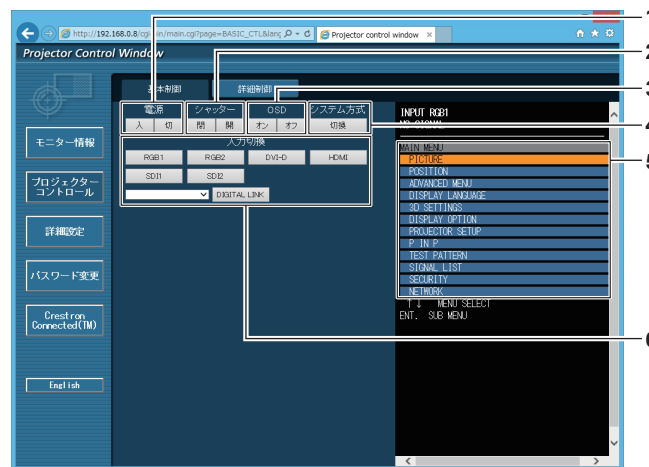


お知らせ

- [アクセスエラー情報] および [メールエラー情報] は、過去数千回分のアクセス / リクエストを表示します。一度に多量のアクセス / リクエストが発生した場合は、すべての情報を表示できない可能性があります。
- [アクセスエラー情報] および [メールエラー情報] は、一定量を超えると古い情報から消えます。
- [アクセスエラー情報] および [メールエラー情報] は、定期的に確認してください。

【基本制御】 ページ

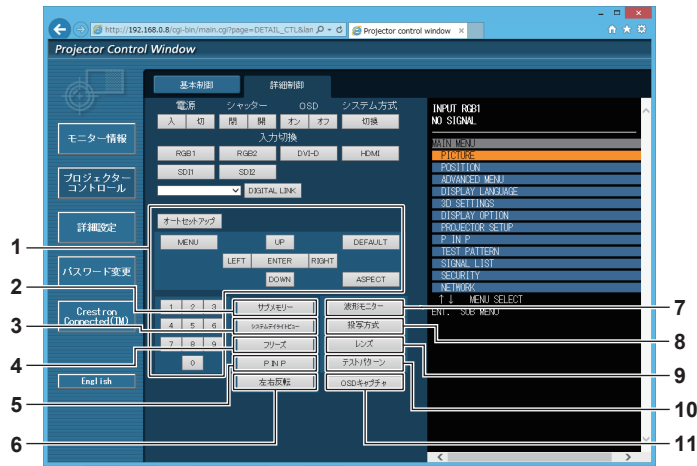
[プロジェクターコントロール] → [基本制御] をクリックします。



- 1 **【電源】**
電源の入 / 切を行います。
- 2 **【シャッター】**
シャッター機能を使用するかどうか (有効 (シャッター : 閉) / 無効 (シャッター : 開)) を切り換えます。
- 3 **【OSD】**
オンスクリーン表示機能のオン (表示) / オフ (非表示) を切り換えます。
- 4 **【システム方式】**
システム方式を切り換えます。
- 5 **プロジェクターのオンスクリーン表示**
プロジェクターのオンスクリーン表示と同じ内容が表示されます。メニューの設定内容の確認や変更ができます。オンスクリーン表示機能がオフ (非表示) に設定されていても表示されます。
- 6 **【入力切替】**
入力信号を切り換えます。
プロジェクターの機種によって入力切替ボタンの表示内容が異なります。

[詳細制御] ページ

[プロジェクターコントロール] → [詳細制御] をクリックします。

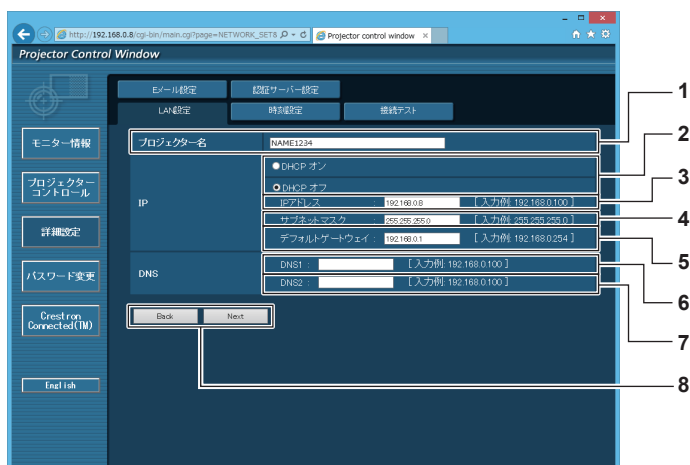


- 1 **プロジェクターの制御**
リモコンのボタンと同じように各ボタンをクリックすることによりプロジェクターを制御します。制御後に制御ページ右側のプロジェクターのオンスクリーン表示を更新します。
- 2 **【サブメモリー】**
サブメモリーの切り換えをします。
- 3 **【システムデイトビュー】**
システムデイトビューの設定を切り換えます。
- 4 **【フリーズ】**
映像を一時的に静止させます。
- 5 **【P IN P】**
P IN P の設定を切り換えます。
- 6 **【左右反転】**
左右反転の設定を切り換えます。
(PT-DZ21K2J、PT-DS20K2J のみ)
- 7 **【波形モニター】**
入力信号の波形を表示します。
- 8 **【投写方式】**
投写方式の設定を切り換えます。
- 9 **【レンズ】**
投写レンズを調整します。
- 10 **【テストパターン】**
テストパターンを表示します。
- 11 **【OSD キャプチャ】**
制御ページ右側のプロジェクターのオンスクリーン表示を、最新の状態に更新します。

[LAN 設定] ページ

[詳細設定] → [LAN 設定] をクリックします。

- [LAN 設定] をクリックすると、[CAUTION!] 画面が表示されます。
- [Next] ボタンをクリックすると、現在の設定内容が表示されます。
- [Change] ボタンをクリックすると、設定変更画面が表示されます。



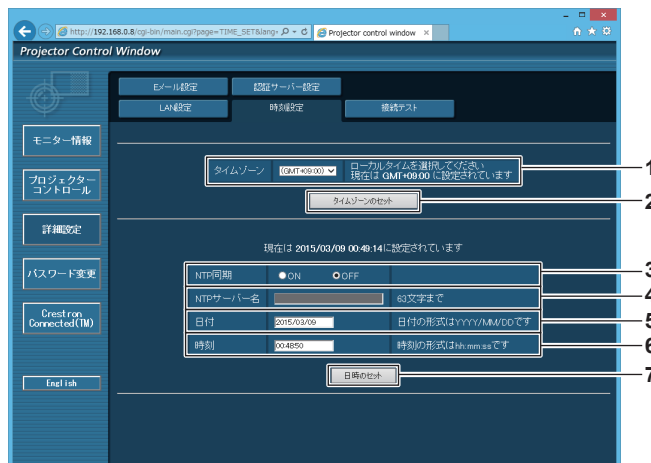
- 1 【プロジェクト名】**
プロジェクトャーの名前を入力します。DHCP サーバーを利用する場合などにホスト名が必要であれば入力してください。
- 2 【DHCP オン】、【DHCP オフ】**
DHCP クライアント機能を有効にする場合は [DHCP オン] にします。
- 3 【IP アドレス】**
DHCP サーバーを利用しない場合は IP アドレスを入力します。
- 4 【サブネットマスク】**
DHCP サーバーを利用しない場合はサブネットマスクを入力します。
- 5 【デフォルトゲートウェイ】**
DHCP サーバーを利用しない場合はデフォルトゲートウェイアドレスを入力します。
- 6 【DNS1】**
DNS1 サーバーアドレスを入力します。
DNS1 サーバーアドレス (プライマリー) の入力使用可能文字:
数字 (0 ~ 9)、ピリオド (.)
(例: 192.168.0.253)
- 7 【DNS2】**
DNS2 サーバーアドレスを入力します。
DNS2 サーバーアドレス (セカンダリー) の入力使用可能文字:
数字 (0 ~ 9)、ピリオド (.)
(例: 192.168.0.254)
- 8 【Back】、【Next】**
[Back] ボタンをクリックすると、元の画面に戻ります。[Next] ボタンをクリックすると、設定内容を確認する画面が表示されます。[Submit] ボタンをクリックして設定を更新します。

お知らせ

- ブラウザーの「戻る」または「進む」機能を使用した場合、「ページの有効期限切れ」という警告画面が表示されることがあります。その場合、以降の動作は保証されませんので、再度 [LAN 設定] をクリックしてください。
- LAN で接続中に LAN 設定を変更すると、接続が途切れる場合があります。

[時刻設定] ページ

[詳細設定] → [時刻設定] をクリックします。



- | | |
|--|---|
| <p>1 [タイムゾーン]
タイムゾーンを選択します。
(日本は GMT+09:00)</p> <p>2 [タイムゾーンのセット]
タイムゾーンの設定を更新します。</p> <p>3 [NTP 同期]
自動で日時を設定する場合は [ON] にします。</p> | <p>4 [NTP サーバー名]
自動で日時を設定する場合は NTP サーバーの IP アドレスかサーバー名を入力します。
(サーバー名を入力する場合は DNS サーバーの設定が必要です。)</p> <p>5 [日付]
変更する日付を入力します。</p> <p>6 [時刻]
変更する時間を入力します。</p> <p>7 [日時のセット]
日時設定を更新します。</p> |
|--|---|

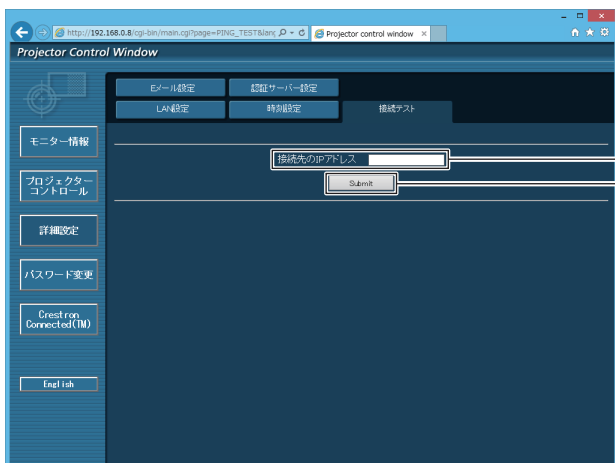
お知らせ

• 時刻を設定してもすぐに時刻が合わなくなる場合は、本機内部の電池交換が必要です。お買い上げの販売店にご相談ください。

[接続テスト] ページ

E メールサーバー、POP サーバー、DNS サーバーなどとネットワークが接続しているかを確認できます。

[詳細設定] → [接続テスト] をクリックします。



```
PING 192.168.0.50 (192.168.0.50): 56 data bytes
64 bytes from 192.168.0.50: seq=0 ttl=128 time=1 ms
64 bytes from 192.168.0.50: seq=1 ttl=128 time=1 ms
64 bytes from 192.168.0.50: seq=2 ttl=128 time=1 ms
64 bytes from 192.168.0.50: seq=3 ttl=128 time=1 ms

--- 192.168.0.50 ping statistics ---
4 packets transmitted, 4 packets received, 0% packet loss
round-trip min/avg/max = 1/1/1 ms
```

```
PING 192.168.0.51 (192.168.0.51): 56 data bytes

--- 192.168.0.51 ping statistics ---
4 packets transmitted, 0 packets received, 100% packet loss
```

- | | |
|--|--|
| <p>1 [接続先の IP アドレス]
テストするサーバーの IP アドレスを入力します。</p> <p>2 [Submit]
接続テストを実行します。</p> | <p>3 接続できた場合の表示例</p> <p>4 接続できなかった場合の表示例</p> |
|--|--|

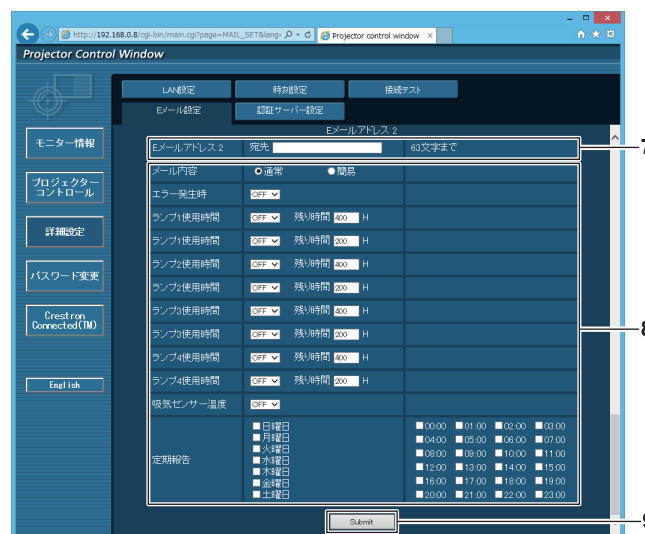
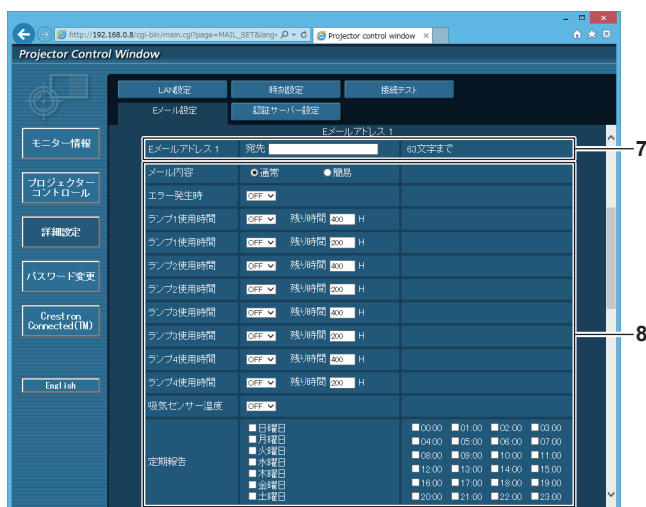
[E メール設定] ページ

異常時やランプの使用時間が設定値になったとき、あらかじめ設定しておいた E メールアドレス（最大 2 か所）にメールを送信できます。

[詳細設定] → [E メール設定] をクリックします。



- 1 **[許可]**
E メール機能を使用する場合は [有効] を選択してください。
- 2 **[SMTP サーバー名]**
E メールサーバー (SMTP) の IP アドレスかサーバー名を入力してください。サーバー名を入力する場合は、DNS サーバーの設定が必要です。
- 3 **[送信者メールアドレス]**
プロジェクターの E メールアドレスを入力してください。(半角で 63 文字まで)
- 4 **[メモ]**
Eメールの発信元がわかりやすいように、プロジェクターの設置場所などを入力できます。(半角で 63 文字まで)
- 5 **[最短送信間隔]**
温度警告メールの最短時間間隔を変更できます。初期値は 60 分です。この場合、温度警告メールを送信後 60 分間は、再び警告温度になってもメールを送信できません。
- 6 **[吸気センサー温度]**
温度警告メール用の設定温度を変更できます。この値を超えた場合、温度警告メールを送信します。



- 7 **[E メールアドレス 1]、[E メールアドレス 2]**
送信する宛先の E メールアドレスを入力してください。2 つの E メールアドレスを使わない場合は、[E メールアドレス 2] を未記入にします。

8 E メールを送信する条件の設定

E メールを送信する条件を選択します。

[メール内容] :

[通常] か [簡易] を選択します。

[エラー発生時] :

自己診断でエラーが発生した場合に送信します。

[ランプ 1 使用時間] :

ランプ 1 の点灯残り時間が右側の欄に設定した時間になった場合に送信します。

[ランプ 2 使用時間] :

ランプ 2 の点灯残り時間が右側の欄に設定した時間になった場合に送信します。

[ランプ 3 使用時間] :

ランプ 3 の点灯残り時間が右側の欄に設定した時間になった場合に送信します。

[ランプ 4 使用時間] :

ランプ 4 の点灯残り時間が右側の欄に設定した時間になった場合に送信します。

[吸気センサー温度] :

吸気温度が上欄に設定された値になった場合に送信します。

[定期報告] :

E メールを定期的送信する場合はチェックします。

チェックの付いている曜日・時間にメールを送信します。

9 [Submit]

設定を更新します。

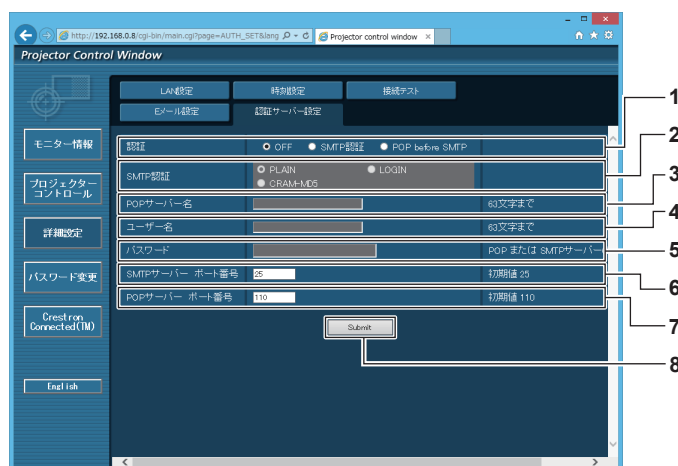
お知らせ

- 別売品の交換用ランプユニット (ポートレートモード専用) (品番 : ET-LAD520P (1 灯)、ET-LAD520PF (4 灯)) を使用する場合には、[ランプ 1 使用時間] ~ [ランプ 4 使用時間] の各項目については 500 時間以下に設定してください。

[認証サーバー設定] ページ

メール送信に POP 認証または SMTP 認証が必要な場合は認証項目を設定します。

[詳細設定] → [認証サーバー設定] をクリックします。



- 1 **[認証]**
インターネットプロバイダー側が指示する認証方式を選択します。
- 2 **[SMTP 認証]**
SMTP 認証を選択した場合に設定します。
- 3 **[POP サーバー名]**
POP サーバー名を入力します。
使用可能文字 :
英数字 (A ~ Z, a ~ z, 0 ~ 9)
マイナス記号 (-) ピリオド (.)
- 4 **[ユーザー名]**
POP サーバーまたは SMTP サーバーのユーザー名を入力します。
- 5 **[パスワード]**
POP サーバーまたは SMTP サーバーのパスワードを入力します。
- 6 **[SMTP サーバー ポート番号]**
SMTP サーバーのポート番号を入力します。
(通常は 25 番です)
- 7 **[POP サーバー ポート番号]**
POP サーバーのポート番号を入力します。
(通常は 110 番です)
- 8 **[Submit]**
設定を更新します。

送信するメール内容

E メール設定時のメール送信例

E メール設定を行ったときはこのようなメールを発信します。

```

=== Panasonic projector report(CONFIGURE) ===
Projector Type      : DZ21K2
Serial No          : 123456789012

---- E-mail setup data ----
TEMPERATURE WARNING SETUP
MINIMUM TIME       at [ 60] minutes interval
INTAKE AIR TEMPERATURE      Over [ 46degC / 114degF ]

ERROR      [ ON ]
LAMP1 RUNTIME      [ OFF ] at REMAIN [ 400] H
LAMP1 RUNTIME      [ OFF ] at REMAIN [ 200] H
LAMP2 RUNTIME      [ OFF ] at REMAIN [ 400] H
LAMP2 RUNTIME      [ OFF ] at REMAIN [ 200] H
LAMP3 RUNTIME      [ OFF ] at REMAIN [ 400] H
LAMP3 RUNTIME      [ OFF ] at REMAIN [ 200] H
LAMP4 RUNTIME      [ OFF ] at REMAIN [ 400] H
LAMP4 RUNTIME      [ OFF ] at REMAIN [ 200] H
INTAKE AIR TEMPERATURE      [ OFF ]
PERIODIC REPORT
Sunday [ OFF ] Monday [ OFF ] Tuesday [ OFF ] Wednesday [ OFF ]
Thursday [ ON ] Friday [ OFF ] Saturday [ OFF ]

00:00 [ OFF ] 01:00 [ OFF ] 02:00 [ OFF ] 03:00 [ OFF ]
04:00 [ OFF ] 05:00 [ OFF ] 06:00 [ OFF ] 07:00 [ OFF ]
08:00 [ OFF ] 09:00 [ OFF ] 10:00 [ OFF ] 11:00 [ OFF ]
12:00 [ OFF ] 13:00 [ OFF ] 14:00 [ OFF ] 15:00 [ OFF ]
16:00 [ OFF ] 17:00 [ OFF ] 18:00 [ OFF ] 19:00 [ OFF ]
20:00 [ OFF ] 21:00 [ OFF ] 22:00 [ OFF ] 23:00 [ OFF ]

---- check system ----
MAIN CPU BUS      [ OK ]
POWER             [ OK ]
FAN               [ OK ]
EXHAUST1-FAN      [ OK ]
EXHAUST2-FAN      [ OK ]
EXHAUST3-FAN      [ OK ]
EXHAUST4-FAN      [ OK ]
EXHAUST5-FAN      [ OK ]
OPTICS MODULE TEMP.SENS
EXHAUST AIR TEMP.SENSOR
POWER CIRCUIT TEMPERATURE [ OK ]
FPGA TEMPERATURE  [ OK ]
BATTERY           [ OK ]
LENS MOUNTER      [ OK ]
COVER OPEN        [ OK ]
BRIGHTNESS SENSOR [ OK ]
ANGLE SENSOR      [ OK ]
LAMP DRIVE MODE   [ OK ]
AIR FILTER CASE   [ OK ]
AIR FILTER        [ OK ]
AC VOLTAGE        [ OK ]
(Error code 00 00 00 00 00 00 00 00 00 00 00 00 00 00 00)

Intake air temperature : 27 degC / 80 degF
Optics module temperature : 33 degC / 91 degF
Exhaust air temperature : 32 degC / 89 degF
PROJECTOR RUNTIME      5 H
POWER ON               11 times
LAMP1 ON               1 times
LAMP1                  0 H
LAMP1 REMAIN           2999 H
LAMP2 ON               1 times
LAMP2                  0 H
LAMP2 REMAIN           2999 H
LAMP3 ON               1 times
LAMP3                  0 H
LAMP3 REMAIN           2999 H
LAMP4 ON               1 times
LAMP4                  0 H
LAMP4 REMAIN           2999 H

----- Current status -----
MAIN VERSION          0.17
SUB VERSION           0.02.01
LAMP STATUS           LAMP1=ON LAMP2=OFF LAMP3=OFF LAMP4=OFF
INPUT DIGITAL LINK    ---
SIGNAL NAME           ---
SIGNAL FREQUENCY      ---kHz / ---Hz
REMOTE2 STATUS        DISABLE

---- Wired Network configuration ----
DHCP Client           OFF
IP address            192.168.0.8
MAC address           00:00:00:00:00:00

Mon Jan 01 12:34:56 20XX

---- Memo ----

```


エラー時のメール送信例

エラーになったときはこのようなメールを発信します。

```

=== Panasonic projector report(ERROR) ===
Projector Type      : DZ21K2
Serial No          : 123456789012

----- check system -----
MAIN CPU BUS              [FAILED]
POWER                    [FAILED]
FAN                      [ OK ]
EXHAUST1-FAN             [ OK ]
EXHAUST2-FAN             [ OK ]
EXHAUST3-FAN             [ OK ]
EXHAUST4-FAN             [ OK ]
INTAKE1-FAN              [ OK ]
INTAKE2-FAN              [ OK ]
LAMP1-FAN                [ OK ]
LAMP2-FAN                [ OK ]
LAMP3-FAN                [ OK ]
LAMP4-FAN                [ OK ]
BALLAST1-FAN             [ OK ]
BALLAST2-FAN             [ OK ]
LAMP-L-FAN               [ OK ]
LAMP-R-FAN               [ OK ]
C-PRISM1-FAN             [ OK ]
C-PRISM2-FAN             [ OK ]
C-PRISM3-FAN             [ OK ]
PUMP-R                   [ OK ]
PUMP-G                   [ OK ]
INTAKE AIR TEMPERATURE  [ OK ]
OPTICS MODULE TEMPERATURE [ OK ]
EXHAUST AIR TEMPERATURE [ OK ]
LAMP1 REMAIN TIME        [ OK ]
LAMP2 REMAIN TIME        [ OK ]
LAMP3 REMAIN TIME        [ OK ]
LAMP4 REMAIN TIME        [ OK ]
LAMP1 STATUS             [ OK ]
LAMP2 STATUS             [ OK ]
LAMP3 STATUS             [ OK ]
LAMP4 STATUS             [ OK ]
APERTURE(CONTRAST-SHUTTER) [ OK ]
SHUTTER(MUTE-SHUTTER)   [ OK ]
INTAKE AIR TEMP.SENSOR   [ OK ]
OPTICS MODULE TEMP.SENSOR [ OK ]
EXHAUST AIR TEMP.SENSOR  [ OK ]
POWER CIRCUIT TEMPERATURE [ OK ]
FPGA TEMPERATURE        [ OK ]
BATTERY                  [ OK ]
LENS MOUNTER             [ OK ]
COVER OPEN               [ OK ]
BRIGHTNESS SENSOR       [ OK ]
ANGLE SENSOR             [ OK ]
LAMP DRIVE MODE          [ OK ]
AIR FILTER CASE          [ OK ]
AIR FILTER                [ OK ]
AC VOLTAGE                [ OK ]
(Error code 80 00 00 00 00 00 00 00 00 00 00 00 00 00 00)

Intake air temperature   : 27 degC / 80 degF
Optics module temperature : 33 degC / 91 degF
Exhaust air temperature  : 32 degC / 89 degF
PROJECTOR RUNTIME        5 H
POWER ON                  11 times
LAMP1 ON                  1 times
LAMP1                     0 H
LAMP1 REMAIN              2999 H
LAMP2 ON                  1 times
LAMP2                     0 H
LAMP2 REMAIN              2999 H
LAMP3 ON                  1 times
LAMP3                     0 H
LAMP3 REMAIN              2999 H
LAMP4 ON                  1 times
LAMP4                     0 H
LAMP4 REMAIN              2999 H

----- Current status -----
MAIN VERSION              0.17
SUB VERSION               0.02.01
LAMP STATUS               LAMP1=ON LAMP2=OFF LAMP3=OFF LAMP4=OFF
INPUT DIGITAL LINK
SIGNAL NAME              ---
SIGNAL FREQUENCY         ---kHz / ---Hz
REMOTE2 STATUS DISABLE

----- Wired Network configuration -----
DHCP Client              OFF
IP address                192.168.0.8
MAC address               00:00:00:00:00:00

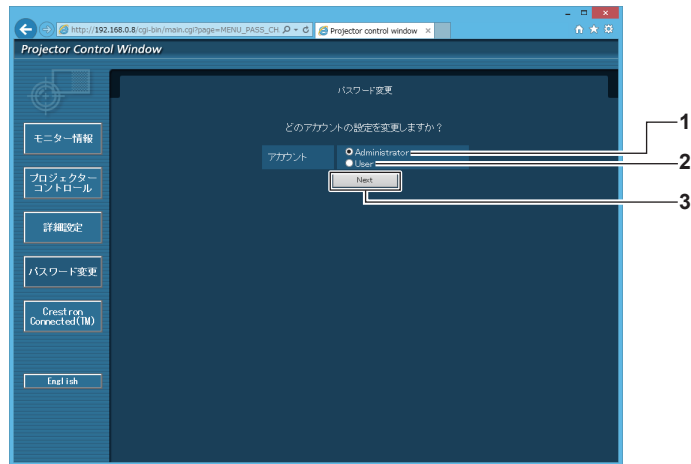
Mon Jan 01 12:34:56 20XX

----- Memo -----

```

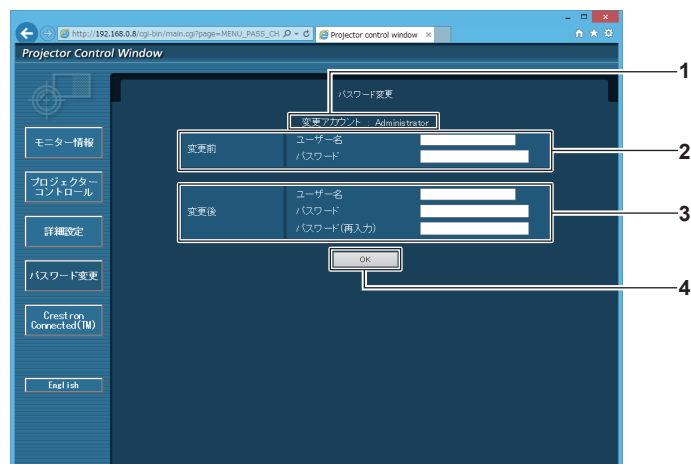
[パスワード変更] ページ

[パスワード変更] をクリックします。



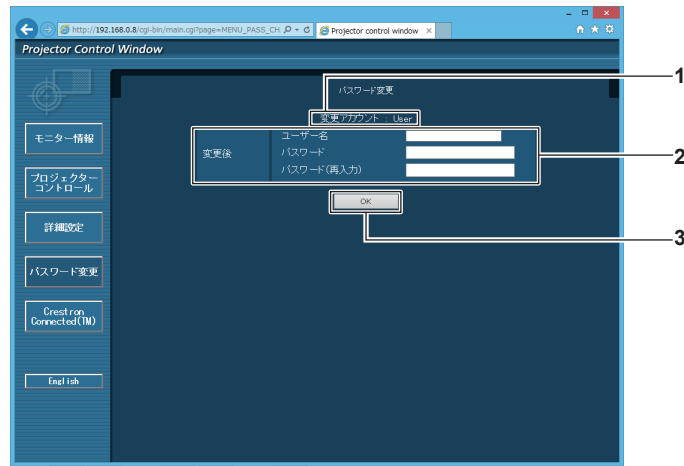
- 1 **[Administrator]**
[Administrator] (アドミニストレーター) の設定を変更する
場合を選択します。
- 2 **[User]**
[User] (ユーザー) の設定を変更する場合に選択します。
- 3 **[Next]**
パスワードの設定を変更する画面を表示します。

[Administrator] (アドミニストレーター) について



- 1 **[変更アカウント]**
変更するアカウントが表示されます。
- 2 **[変更前]**
[ユーザー名] :
変更前のユーザー名を入力します。
[パスワード] :
変更前のパスワードを入力します。
- 3 **[変更後]**
[ユーザー名] :
変更後のユーザー名を入力します。(半角で 16 文字まで)
[パスワード] :
変更後のパスワードを入力します。(半角で 16 文字まで)
[パスワード (再入力)] :
変更後のパスワードを再度入力します。
- 4 **[OK]**
パスワードの変更を確定します。

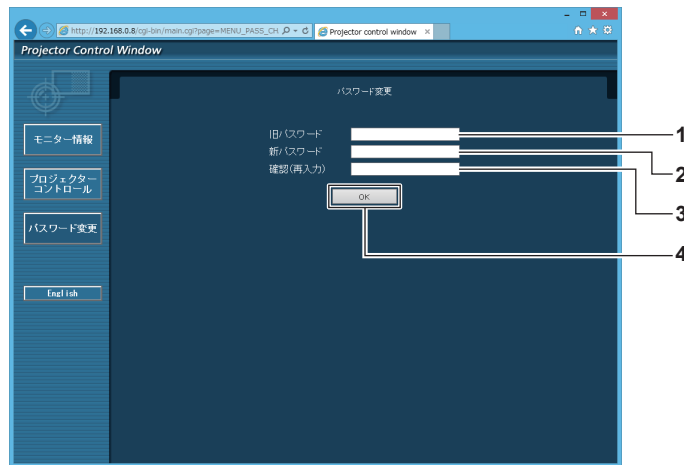
[User] (ユーザー) について



- 1 **[変更アカウント]**
変更するアカウントが表示されます。
- 2 **[変更後]**
[ユーザー名] :
変更後のユーザー名を入力します。(半角で 16 文字まで)
[パスワード] :
変更後のパスワードを入力します。(半角で 16 文字まで)
[パスワード (再入力)] :
変更後のパスワードを再度入力します。
- 3 **[OK]**
パスワードの変更を確定します。

[パスワード変更] (ユーザー権限でアクセスした場合)

ユーザー権限時はパスワードの変更のみ有効です。



- 1 **[旧パスワード]**
変更前のパスワードを入力します。
- 2 **[新パスワード]**
変更後のパスワードを入力します。(半角で 16 文字まで)
- 3 **[確認 (再入力)]**
変更後のパスワードを再度入力します。
- 4 **[OK]**
パスワードの変更を確定します。

お知らせ

- アドミニストレーターのアカウントを変更する場合は、[変更前] の [ユーザー名] と [パスワード] の入力が必要です。

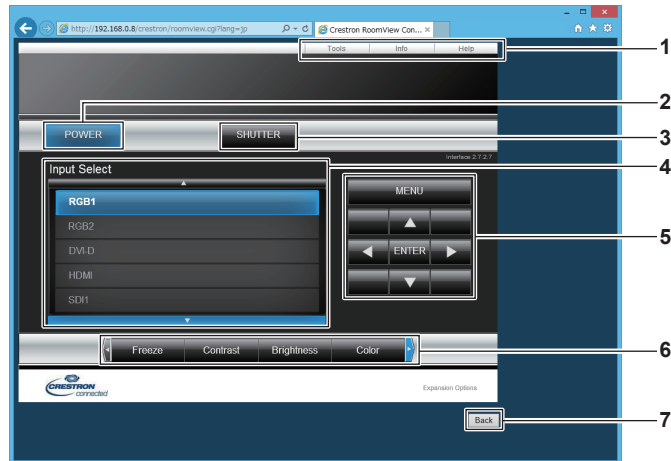
[Crestron Connected(TM)] ページ

Crestron Connected™ でプロジェクターの監視 / 制御を行うことができます。

WEB 制御画面から Crestron Connected™ の操作ページを起動するには、アドミニストレーター権限でアクセスする必要があります。(ユーザー権限では、WEB 制御画面に [Crestron Connected(TM)] ボタンが表示されません。)

[Crestron Connected(TM)] をクリックすると、Crestron Connected™ の操作ページが表示されます。ご使用のコンピューターに Adobe Flash Player がインストールされていない場合、または Flash に対応していないブラウザでは表示されません。その場合、操作ページの [Back] をクリックして前のページに戻ってください。

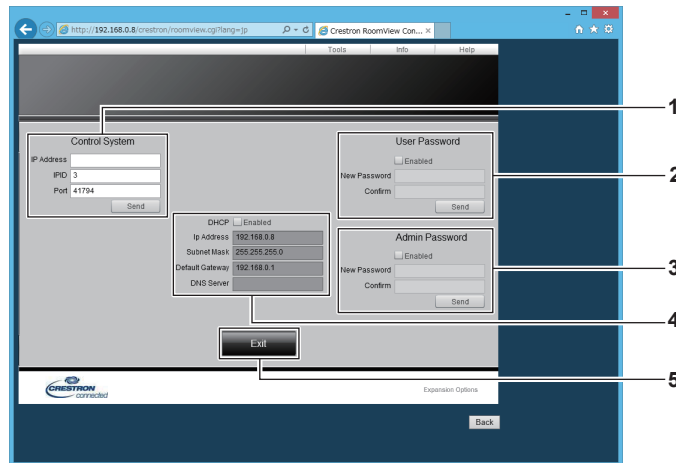
操作ページ



- | | |
|--|--|
| <p>1 [Tools]、[Info]、[Help]
プロジェクターの設定 / 情報 / ヘルプページに切り換えるタブです。</p> <p>2 [POWER]
電源の入 / 切を行います。</p> <p>3 [SHUTTER]
シャッター機能を使用するかどうか (有効 (シャッター : 閉) / 無効 (シャッター : 開)) を切り換えます。</p> | <p>4 [Input Select]
入力切り換えの操作をします。プロジェクターの電源が切れている場合、操作はできません。</p> <p>5 メニュー画面の操作ボタン
メニュー画面の操作をします。</p> <p>6 フリーズ / 画質調整
フリーズ / 画質に関する項目の操作をします。</p> <p>7 [Back]
前のページへ戻る操作をします。</p> |
|--|--|

[Tools] ページ

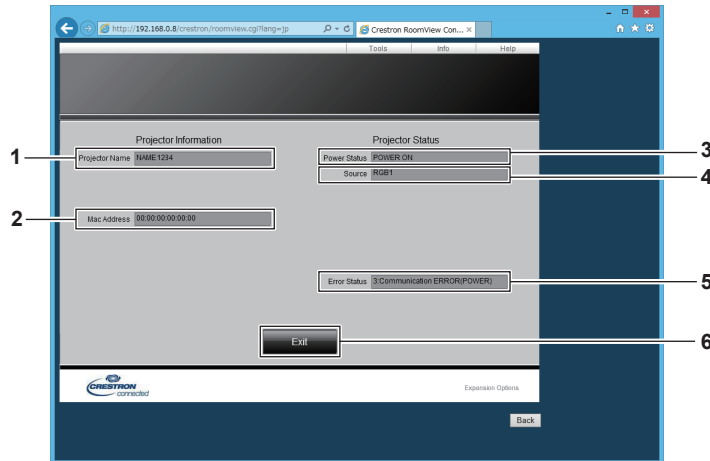
操作ページで [Tools] をクリックします。



- | | |
|--|---|
| <p>1 [Control System]
プロジェクターに接続するコントローラーとの通信に必要な情報を設定します。</p> <p>2 [User Password]
Crestron Connected™ の操作ページ内でのユーザー権限パスワードを設定します。</p> <p>3 [Admin Password]
Crestron Connected™ の操作ページ内でのアドミニストレーター権限パスワードを設定します。</p> | <p>4 ネットワークステータス
有線 LAN の設定内容を表示します。
[DHCP]
現在設定している値を表示します。
[Ip Address]
現在設定している値を表示します。
[Subnet Mask]
現在設定している値を表示します。
[Default Gateway]
現在設定している値を表示します。
[DNS Server]
現在設定している値を表示します。</p> <p>5 [Exit]
操作ページに戻ります。</p> |
|--|---|

[Info] ページ

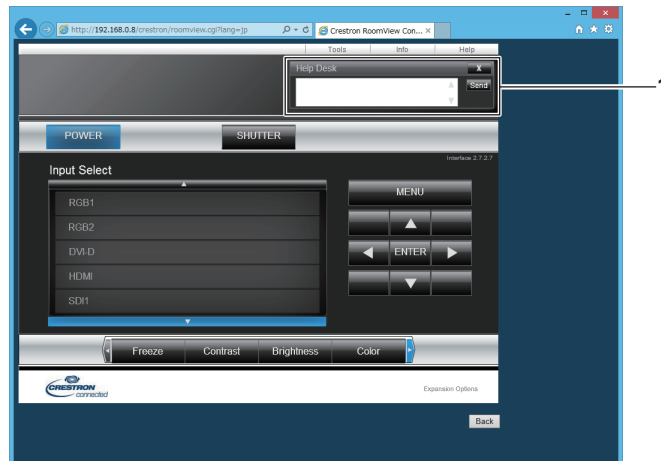
操作ページで [Info] をクリックします。



- | | |
|--|--|
| <p>1 [Projector Name]
プロジェクター名を表示します。</p> <p>2 [Mac Address]
MAC アドレスを表示します。</p> <p>3 [Power Status]
電源の状態を表示します。</p> | <p>4 [Source]
選択している入力を表示します。</p> <p>5 [Error Status]
エラーの状態を表示します。</p> <p>6 [Exit]
操作ページに戻ります。</p> |
|--|--|

[Help] ページ

操作ページで [Help] をクリックします。
[Help Desk] ウィンドウが表示されます。



- 1 [Help Desk]
Crestron Connected™ を利用する管理者とのメッセージの送受信ができます。

第5章 点検とお手入れ

異常時の点検方法とお手入れ / 部品交換の方法について説明しています。

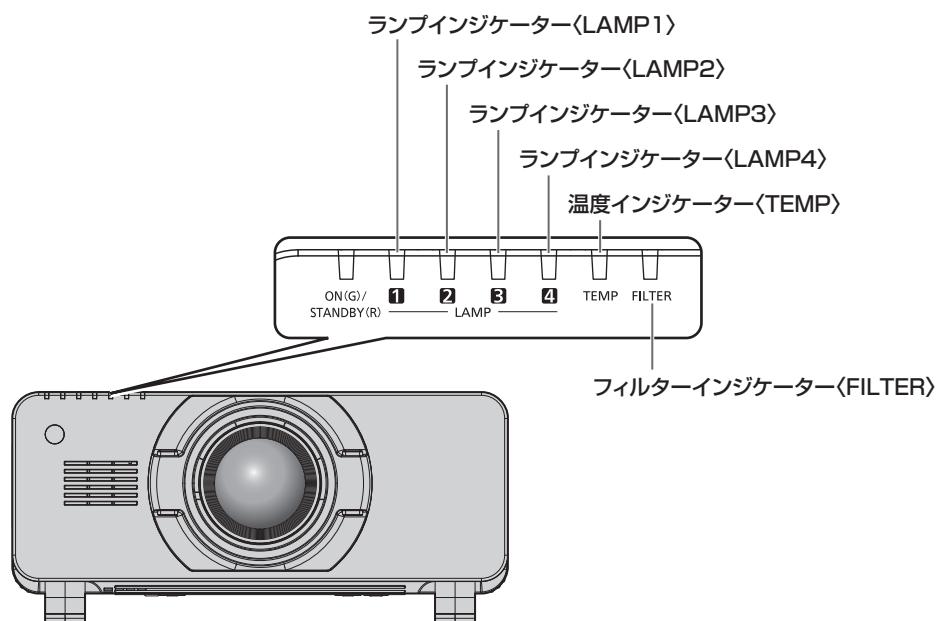
ランプ / 温度 / フィルターインジケータ

インジケータが点灯したら

本機内部に異常が発生すると、ランプインジケータ〈LAMP1〉 / 〈LAMP2〉 / 〈LAMP3〉 / 〈LAMP4〉・温度インジケータ〈TEMP〉・フィルターインジケータ〈FILTER〉が点灯や点滅でお知らせします。インジケータの状態を調べて、次の処置を行ってください。

お願い

- 処置を行う際に電源を切るときは、“電源を切る” (☞ 60 ページ) の手順を必ずお守りください。



ランプインジケータ 〈LAMP1〉 / 〈LAMP2〉 / 〈LAMP3〉 / 〈LAMP4〉

点灯状況	赤色点灯 / オレンジ色点灯*1	赤色点滅 (1回)	赤色点滅 (3回)	
状態	ランプユニットの交換時期を表示している (☞ 180 ページ)	ランプユニットまたはランプケースが装着されていない	ランプまたはランプ用電源の異常を検知している	
お調べください	<ul style="list-style-type: none"> • 本機の電源を入れたときに [ランプを交換してください。] という表示が出ませんでしたか。 • ランプユニットの使用時間が 2 800*2 時間に達すると点灯します。 	<ul style="list-style-type: none"> • ランプユニットまたはランプケースが装着されていますか。 	<ul style="list-style-type: none"> • 電源を切ってからすぐに電源を入れ直していませんか。 	<ul style="list-style-type: none"> • ランプ回路に異常が発生しています。入力電源電圧が変動 (低下) していませんか。
処置方法	<ul style="list-style-type: none"> • ランプユニットを交換してください。 	<ul style="list-style-type: none"> • ランプユニットまたはランプケースが装着されていない場合は、ランプユニットまたはランプケースを装着してください。 • ランプユニットまたはランプケースが装着されているのに赤色点滅をしている場合は、販売店にご相談ください。 	<ul style="list-style-type: none"> • 光源ランプが冷えるまでしばらく待ってから電源を入れてください。 	<ul style="list-style-type: none"> • 主電源〈MAIN POWER〉スイッチを〈OFF〉にして (☞ 60 ページ)、販売店にご相談ください。

*1 ランプ消灯中の場合は赤色点灯、ランプ点灯中の場合はオレンジ色点灯になります。

*2 別売品の交換用ランプユニット (ポートレートモード専用) (品番: ET-LAD520P (1 灯)、ET-LAD520PF (4 灯)) を使用している場合は 800 時間になります。

お知らせ

- 処置をしてもランプインジケータ 〈LAMP1〉 / 〈LAMP2〉 / 〈LAMP3〉 / 〈LAMP4〉 が点灯や点滅する場合は、販売店に修理をご依頼ください。

温度インジケーター 〈TEMP〉

点灯状況	赤色点灯		赤色点滅 (2 回)	赤色点滅 (3 回)
状態	ウォームアップ状態	内部が高温になっている (警告)	内部が高温になっている (スタンバイ状態)	ファンが止まっている
お調べください	<ul style="list-style-type: none"> 気温が低い (0 °C 付近) 状態で電源を入れませんでしたか。 	<ul style="list-style-type: none"> 吸気口 / 排気口がふさがれていませんか。 気温の高い所で使用していませんか。 フィルターインジケーター 〈FILTER〉 が点灯していませんか。 		—
処置方法	<ul style="list-style-type: none"> このままの状態 で 5 分ほど (PT-DZ16K2J: 最大 20 分) お待ちください。 使用環境温度 0 °C ~ 45 °C *1 の場所に設置してください。 	<ul style="list-style-type: none"> 吸気口 / 排気口をふさいでいるものを取り除いてください。 使用環境温度 0 °C ~ 45 °C *1、周囲湿度 20 % ~ 80 % (非結露) の場所に設置してください。 海拔 2 700 m 以上の場所では使用しないでください。 エアフィルターユニットのお手入れ、または交換をしてください。(P. 178 ページ) 		<ul style="list-style-type: none"> 主電源 〈MAIN POWER〉 スイッチを 〈OFF〉 にして (P. 60 ページ)、販売店にご相談ください。

*1 高地 (海拔 1 400 m 以上 ~ 2 700 m 未満) で使用している場合、使用環境温度は 0 °C ~ 40 °C になります。スモークカットフィルター使用時の使用環境温度は 0 °C ~ 35 °C になります。ただし、高地では使用できません。交換用ランプユニット (ポートレートモード専用) 使用時の使用環境温度は、海拔 1 400 m 未満で使用する場合は 0 °C ~ 40 °C で、高地 (海拔 1 400 m 以上 ~ 2 700 m 未満) で使用する場合は 0 °C ~ 35 °C になります。交換用ランプユニット (ポートレートモード専用) 使用時に、スモークカットフィルターを使用する場合の使用環境温度は 0 °C ~ 30 °C になります。(PT-DZ21K2J、PT-DS20K2J、PT-DW17K2J のみ)

お知らせ

- 処置をしても温度インジケーター 〈TEMP〉 が点灯や点滅する場合は、販売店に修理をご依頼ください。

フィルターインジケーター 〈FILTER〉

点灯状況	赤色点灯			赤色点滅
状態	フィルターが目づまりしている あるいは、周囲または内部が異常に高温になっている			エアフィルターユニットが装着されていない
お調べください	<ul style="list-style-type: none"> エアフィルターユニットが汚れていませんか。 	<ul style="list-style-type: none"> 吸気口 / 排気口がふさがれていませんか。 	<ul style="list-style-type: none"> 海拔 2 700 m 以上の場所で使用していませんか。 	<ul style="list-style-type: none"> エアフィルターユニットが装着されていますか。
処置方法	<ul style="list-style-type: none"> エアフィルターユニットのお手入れ、または交換をしてください。(P. 178 ページ) 	<ul style="list-style-type: none"> 吸気口 / 排気口をふさいでいるものを取り除いてください。 	<ul style="list-style-type: none"> 海拔 2 700 m 以上の場所では使用しないでください。 	<ul style="list-style-type: none"> エアフィルターユニットを装着してください。

お知らせ

- 処置をしてもフィルターインジケーター 〈FILTER〉 が点灯や点滅する場合は、販売店に修理をご依頼ください。
- フィルターが目づまりすると、[ランプ選択] を [クワッド] または [トリプル] に設定していても、強制的に設定が [デュアル] に変更されることがあります。エアフィルターユニットのお手入れをするか、新しいエアフィルターユニットに交換すると解除されます。

お手入れ / 部品交換

お手入れ / 部品交換の前に

- お手入れや部品交換を行うときは、必ず電源を切ってください。(☞ 54、60 ページ)
- 電源を切るときは、“電源を切る”(☞ 60 ページ)の手順を必ずお守りください。

お手入れ

外装ケース

汚れやほこりはやわらかい乾いた布でふき取ってください。

- 汚れがひどいときは水にひたした布をよく絞ってふき取り、乾いた布で仕上げてください。
- お手入れの際は、ベンジン、シンナー、アルコールなどの溶剤、または台所用洗剤を使用しないでください。使用すると外装ケースが変質するおそれがあります。
- 化学ぞうきんをご使用の際は、その注意書きに従ってください。

レンズの前面

レンズの前面に付着したごみやほこりは、清潔なやわらかい乾いた布でふき取ってください。

- 毛羽立った布、油分・水分を含んだ布、ほこりの付いた布でふかないでください。
- レンズは傷つきやすい素材のため、強くこすらないでください。

お願い

- レンズはガラス部品です。堅いものに当たったり、強くふいたりすると傷つくおそれがあります。取り扱いにはご注意ください。

エアフィルターユニット

次の場合はエアフィルターユニットのお手入れを行ってください。

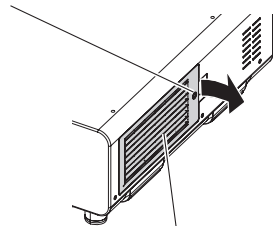
- エアフィルターがほこりなどによって目づまりし、画面上に交換メッセージが表示され、フィルターインジケーター〈FILTER〉が赤色点灯をした場合。

お願い

- エアフィルターユニットのお手入れを行う前に、必ず電源を切ってください。
- 必ずプロジェクター本体の安定を確保して、エアフィルターユニットが落下しても安全な場所を実施してください。

エアフィルターユニットの取り外しかた

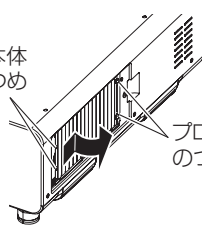
エアフィルターカバー固定ねじ



エアフィルターカバー

図1

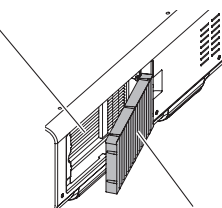
プロジェクター本体
のつめ



プロジェクター本体
のつめ

図2

エアフィルターユニット収納部および本体
側吸気口



エアフィルターユニット

図3

1) エアフィルターカバーを取り外す (図1)

- プラスドライバーでエアフィルターカバー固定ねじを反時計方向に空回りするまで回して、取り外します。
- 手をそえながらエアフィルターカバー固定ねじを緩めてください。

2) エアフィルターユニットを取り出す

- エアフィルターユニットのレンズ側(前面側)の枠中央付近を、矢印のとおり内側に少し押しながらプロジェクター本体のつめから外して引き出し、反対側の枠をつめから外して取り出します。(図2)
- エアフィルターユニットを取り出したあと、本体側エアフィルターユニット収納部および本体側吸気口に大きなごみやほこりがある場合は取り除いてください。(図3)

エアフィルターユニットのお手入れのしかた

あらかじめ前述の“エアフィルターユニットの取り外しかた”の手順でエアフィルターユニットを取り外します。

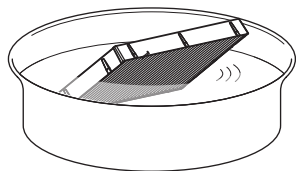


図1

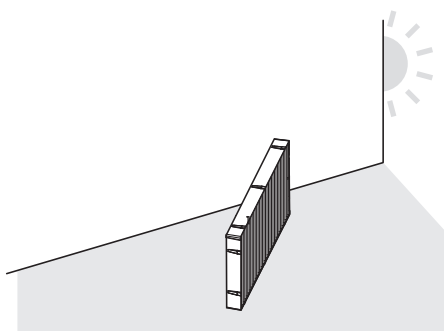


図2

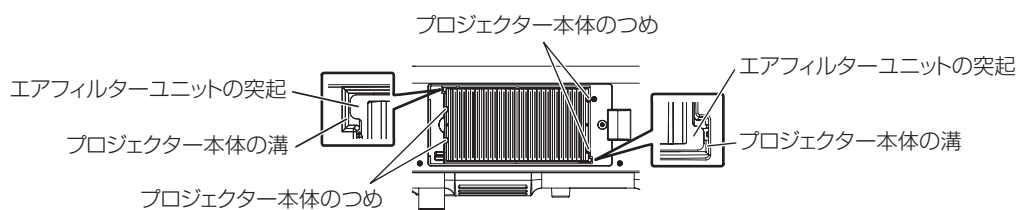
1) エアフィルターユニットを洗浄する (図1)

- i) エアフィルターユニットを、水またはぬるま湯につけ、軽くゆすぎます。
 - ブラシなどの洗浄器具は使用しないでください。
 - ゆすぐ際は、エアフィルターユニットの枠を持ち、フィルター部に強い力をかけないようにしてください。
- ii) 2～3回、新しい水ですすぎ洗いをします。
 - すすぎが不十分だとおいの原因になります。

2) エアフィルターユニットを乾燥させる (図2)

- ほこりが少なく、直射日光の当たらない風通しの良い所で自然乾燥させます。
- ドライヤーなどの乾燥器具を用いて乾燥させないでください。
- エアフィルターユニットが乾燥したら、“エアフィルターユニットの取り付けかた” (☞ 179 ページ) の手順に進んでください。

エアフィルターユニットの取り付けかた



1) エアフィルターユニットをプロジェクター本体に取り付ける

- エアフィルターユニットには上下方向の区別はありませんが、表裏の区別があります。プロジェクター本体側の溝とエアフィルターユニットの突起位置を合わせてください。
- エアフィルターユニットの排気口側の枠を、プロジェクター本体の、エアフィルターユニット収納部後面側の2つのつめに引っ掛けて、“エアフィルターユニットの取り外しかた”の手順**2)**と逆の手順で取り付けます。
- プロジェクター本体のエアフィルターユニット収納部のつめが、エアフィルターユニットの枠に掛かっていることを確認してください。

2) エアフィルターカバーをプロジェクター本体に取り付けて、プラスドライバーでエアフィルターカバー固定ねじを締めつける

- “エアフィルターユニットの取り外しかた” (☞ 178 ページ) の手順**1)**と逆の手順で取り付けてください。

お願い

- エアフィルターユニットを洗浄した際は、十分に乾燥させてから本体に取り付けてください。ぬれたまま取り付けると、感電や故障の原因になります。
- エアフィルターユニットを分解しないでください。
- ごみやほこりを取り除く際は、ラジエーターのフィンなどに触れないよう注意してください。


お知らせ

- エアフィルターユニットは必ず正しく取り付け请您使用ください。取り付けずに使用すると、ごみやほこりを吸い込み、故障の原因になります。

- エアフィルターユニットを取り付けずに使用すると、フィルターインジケーター〈FILTER〉が赤色に点滅し、投写画面上にメッセージが約 30 秒間表示されます。
- エアフィルターユニットが破損した場合や洗っても汚れが目立つ場合は、新しい別売品の交換用フィルターユニット（品番：ET-EMF510）に交換してください。
- 洗浄によるリサイクルは 2 回を目安に新品と交換することをお勧めします。
- 洗浄後のフィルターの性能は、初期に比べて低下することがあります。

部品交換

ランプユニット

ランプユニットは消耗部品です。交換時期については、“ランプユニットの交換時期”（ 180 ページ）をご覧ください。

別売品の交換用ランプユニット（品番：ET-LAD520（1 灯）、ET-LAD520F（4 灯））および交換用ランプユニット（ポートレートモード専用）（品番：ET-LAD520P（1 灯）、ET-LAD520PF（4 灯））をご購入の際は、販売店にご相談ください。

ランプユニットの交換は、専門の技術者にご依頼することをお勧めします。販売店にご相談ください。



警告



ランプユニットの交換は、ランプが冷えてから（1 時間以上待ってから）行う
カバー内部は高温になっているため、やけどの原因になります。

交換するランプユニットを確認する

1) プロジェクターのランプインジケーター〈LAMP1〉 / 〈LAMP2〉 / 〈LAMP3〉 / 〈LAMP4〉の点灯状態を確認する

- 赤色に点灯しているランプインジケーターに対応するランプユニットの交換が必要です。

ランプユニットの交換上のご願い

- ランプユニットの交換にはプラスドライバーが必要です。
- 光源ランプはガラス部品ですので、堅いものに当たったり落下させたりすると破裂する場合があります。取り扱いにはご注意ください。
- ランプユニットを分解したり、改造したりしないでください。
- ランプユニットの表面はとがっていたり、引っ掛かったりする形状ですので、交換する際は必ずランプユニットの取っ手を持って取り扱ってください。
- ランプは破裂することがあります。ランプのガラス破片が飛散しないように、ランプユニットは慎重に交換してください。また、本機を天井に取り付けている場合は、ランプユニットの真下で交換作業をしたり、顔を近づけたりしないでください。
- ランプには水銀が含まれています。取り外した古いランプユニットを廃棄する場合は、最寄りの市町村窓口、または販売店に正しい廃棄方法をお問い合わせください。

お願い

- 当社製以外のランプユニットの使用による製品の損傷や不具合などの問題については責任を負いかねます。必ず、指定のランプユニットを使用してください。
- ポートレート設置をする場合は、必ず交換用ランプユニット（ポートレートモード専用）を使用してください。
- 交換用ランプユニット（ポートレートモード専用）と通常のランプユニットを混在して使用しないでください。
- 交換用ランプユニット（ポートレートモード専用）を使用する場合は、ポートレート設置以外の状態で使用しないでください。

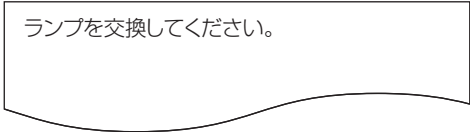
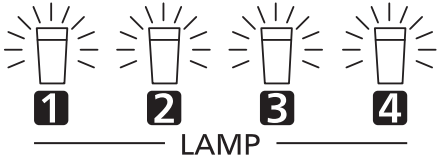
お知らせ

- 付属品や別売品などの品番は、予告なく変更する可能性があります。

ランプユニットの交換時期

ランプユニットは消耗部品です。使用時間の経過にともない、徐々に明るさが低下しますので、定期的な交換が必要です。交換の目安は 3 000 時間ですが、ランプ個々の特性、使用条件、設置環境などの影響を受けて、3 000 時間に達する前に点灯しなくなる場合があります。早めの交換用ランプユニットの準備をお勧めします。3 000 時間を過ぎても交換しないまま使用すると、本機故障の原因となるため約 10 分後に自動消灯します。

4 灯すべてのランプユニットの使用時間が 3 000 時間を過ぎると、約 10 分後に本機はスタンバイ状態になります。

	オンスクリーン表示	ランプインジケータ
		
2 800 時間以降	30 秒間表示されます。30 秒以内に本体操作部またはリモコンのいずれかのボタンを押せば、表示が消えます。	スタンバイ状態も含め赤色に点灯します。(該当のランプのみ点灯)
3 000 時間以降	いずれかのボタンを押すまで、メッセージは表示されたままです。	

お知らせ

- ランプの交換時期を予測するには、[ステータス] (☞ 133 ページ) の [ランプ 1] ~ [ランプ 4] で表示されるランプの使用時間をご確認ください。
- 3 000 時間は交換の目安であり、保証時間ではありません。保証時間については“保証とアフターサービス”をご覧ください。
- 交換用ランプユニット (ポートレートモード専用) の交換の目安は 1 000 時間です。800 時間以降、ランプ交換のメッセージがオンスクリーン表示されます。

ランプユニットの交換手順

お願い

- 本機を天井に取り付けている場合、ランプユニットの近辺で顔を近づけて作業しないでください。
- ランプユニットの交換時は、指定のねじ以外は取り外したり、緩めたりしないでください。
- 4 灯とも同じ種類のランプユニットを使用してください。

お知らせ

- 新しいランプユニットに交換した場合、本機側でランプユニットの使用時間が自動的にリセットされます。
- ランプケースの取り外しや取り付けの際に、落下防止のストッパーがあるため引っ掛かりがありますが、問題ありません。

ランプユニットの取り外し方



警告



ランプユニットの交換時に本機が垂直上向き設置されている場合、ランプユニット収納扉固定ねじを緩めるときは、必ず手をそえる
ランプユニット収納扉が自重で開き、落下して大きな事故やけがの原因になります。

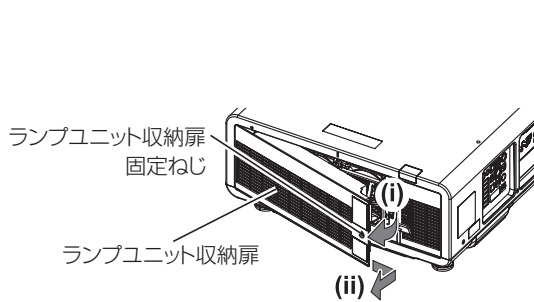
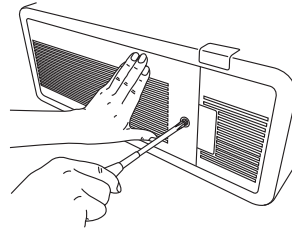


図 1

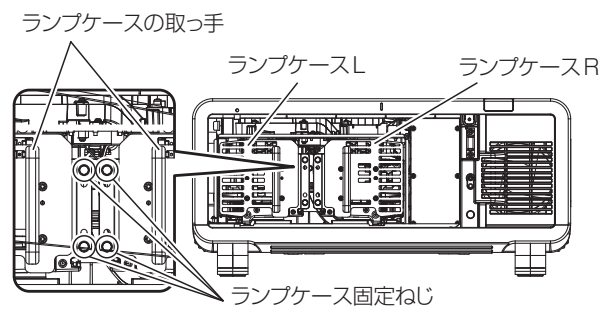


図 2

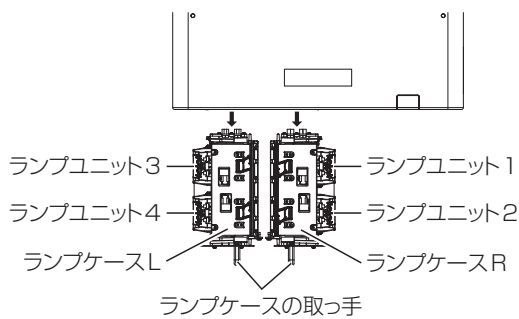


図 3

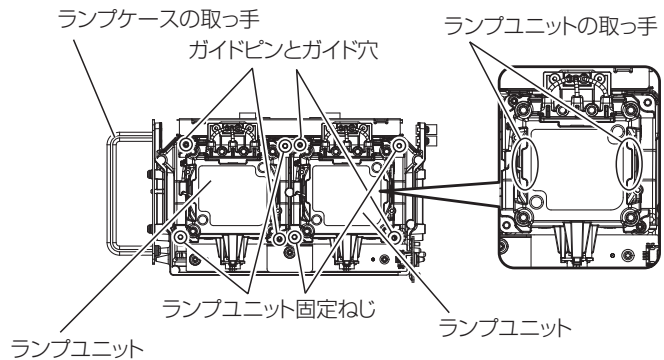


図 4

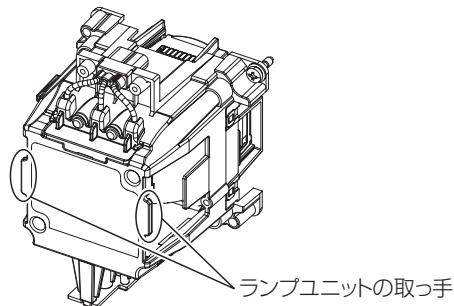


図 5

- 1) 主電源〈MAIN POWER〉スイッチを〈OFF〉にしたあと、コンセントから電源プラグを抜く
 - 1 時間以上待ってランプユニット近辺が冷えていることを確認します。
- 2) ランプユニット収納扉を取り外す (図 1)

- i) ランプユニット収納扉固定ねじ(1本)をプラスドライバーで反時計方向に空回りするまで回し、ランプユニット収納扉を矢印方向へゆっくりと開きます。
- 勢いよく開けるとランプユニット収納扉が破損する場合があります。
 - プロジェクター本体が垂直上方向に設置されているときは、ランプユニット収納扉固定ねじを緩めると、ランプユニット収納扉が自重で開き、落下するおそれがあります。ランプユニット収納扉固定ねじを緩めるときは、ランプユニット収納扉に手をそえてください。

- ii) ランプユニット収納扉をしっかりと保持し、矢印方向にスライドさせたあと、本体の後方に引き出し、取り外します。
- ランプユニット収納扉にはファンなどの部品が付いていますので、取り外し後の取り扱いにはご注意ください。

3) ランプケースを取り出す

- i) 交換するランプユニットが装着されている側のランプケース固定ねじ(それぞれ2本ずつ)を、プラスドライバーで反時計方向に空回りするまで回します。(図2)
- ランプケース固定ねじ以外の黒色ねじは外さないようにご注意ください。
 - プロジェクター本体が垂直上向き設置されている場合は、ランプケース固定ねじを緩めると、ランプケースが自重で落下するおそれがあります。ランプケース固定ねじを緩めるときは、ランプケースの取っ手を持ちながら注意して作業してください。

- ii) 交換する側のランプケースの取っ手を持って後面方向に引き出します。(図3)
- ランプケースの取り外しに際しては、必ずプロジェクター本体の安定を確保して、ランプケースが落下しても安全な場所で実施してください。

4) ランプユニットを取り外す(図4、図5)

- i) 交換するランプユニット固定ねじ(2本)をプラスドライバーで反時計方向に空回りするまで回し、ランプケースからランプユニットを取り出します。
- ランプユニットの取っ手を持ってまっすぐに取り出してください。
 - ランプユニット固定ねじ以外のねじは外さないようにご注意ください。

ランプユニットの取り付け方

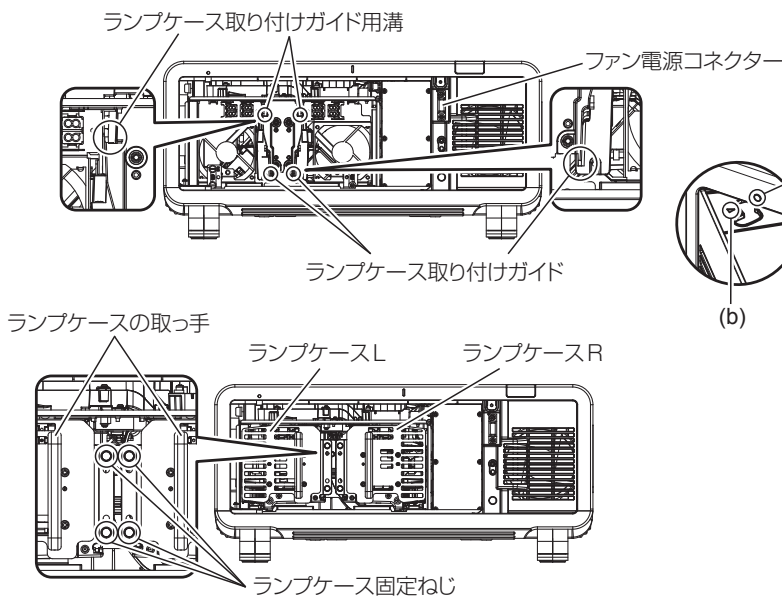


図1

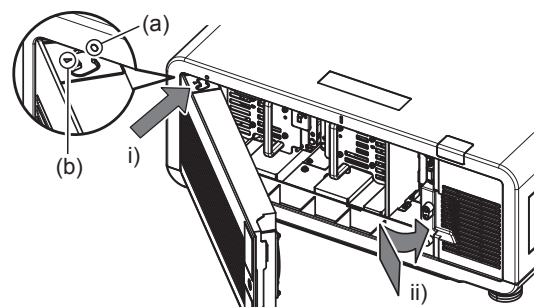


図2

1) ランプユニットを取り付ける

- 新しいランプユニットを、ランプケースにゆっくり押し込みます。ランプユニットのガイド穴にランプケースのガイドピンが挿入されるように注意しながら取り付けてください。
- ランプユニットが取り付けにくいときは、いったん取り外してからゆっくり入れ直してください。勢いよく押し込んだり、無理に押し込んだりすると、コネクター部分が破損する場合があります。

2) ランプユニット固定ねじ（それぞれ 2 本ずつ）をプラスドライバーでしっかりと締めつける

- ランプユニットは確実に取り付けてください。

3) ランプケースを取り付ける（図 1）

- ランプケースを、ランプケース取り付けガイド用溝に沿ってプロジェクター本体にゆっくり押し込み、ランプケース固定ねじ（2 本）をしっかりと締めつけます。
- プロジェクター本体が垂直上方向に設置されているときは、ランプケースを固定する際は自重で落下するおそれがあります。ランプケース固定ねじを締めるときは、ランプケースの取っ手を持ちながら注意して作業してください。
- ランプケースが取り付けにくいときは、いったん取り外してからゆっくり入れ直してください。勢いよく押し込んだり、無理に押し込んだりすると、コネクター部分が破損する場合があります。
- ランプケースは確実に取り付けてください。

4) ランプユニット収納扉を取り付ける（図 2）

- i) ランプユニット収納扉を、(a) と (b) の印（○ と △）を合わせて矢印のように取り付けます。
- ii) ランプユニット収納扉を矢印のようにスライドさせ前方にはめ込みます。
 - ファン電源コネクターにランプユニット収納扉側のコネクターがしっかりと差し込まれるように取り付けてください。
- iii) ランプユニット収納扉固定ねじ（1 本）をプラスドライバーでしっかりと締めつけます。
 - ランプユニット収納扉は確実に取り付けてください。

エアフィルターユニット

お手入れをしても、汚れが目立つようになったら交換時期です。

交換用フィルターユニット（品番：ET-EMF510）は別売品です。ご購入の際は、販売店にご相談ください。

エアフィルターユニットの交換手順


お願い

- エアフィルターユニットの交換を行う前に、必ず電源を切ってください。
- 取り付けに際しては、必ずプロジェクター本体の安定を確保して、エアフィルターユニットが落下しても安全な場所で実施してください。

1) エアフィルターユニットを取り外す

- “エアフィルターユニットの取り外しかた”（ 178 ページ）をご覧ください。

2) 別売品の交換用フィルターユニット（品番：ET-EMF510）をプロジェクター本体に取り付ける

- エアフィルターユニットには上下方向の区別はありませんが、表裏の区別があります。プロジェクター本体側の溝とエアフィルターユニットの突起位置を合わせてください。
- “エアフィルターユニットの取り付けかた”（ 179 ページ）をご覧ください。

お願い

- プロジェクターの電源を入れるときは、必ずエアフィルターユニットを取り付けて使用してください。取り付けずに使用すると、ごみやほこりを吸い込み、故障の原因になります。
- エアフィルターユニットを取り付けずに使用すると、フィルターインジケーター〈FILTER〉が赤色に点滅し、投写画面上にメッセージが約 30 秒間表示されます。

お知らせ

- エアフィルターユニットの交換サイクルは、使用環境によって大きく異なります。

故障かな！？

もう一度次の点をお調べください。詳しくは、対応するページをご覧ください。

症状	ここをお調べください	ページ
電源が入らない	● 電源プラグがコンセントにしっかり差し込まれていますか。	—
	● 主電源〈MAIN POWER〉スイッチを〈OFF〉にしていますか。	60
	● 電源プラグを差し込んでいるコンセントは通電していますか。	—
	● ブレーカーが落ちていませんか。	—
	● ランプインジケータ 〈LAMP1〉 / 〈LAMP2〉 / 〈LAMP3〉 / 〈LAMP4〉 または温度インジケータ 〈TEMP〉 が点灯または点滅していませんか。	176
	● ランプユニットおよびランプユニット収納扉は確実に取り付けられていますか。	181
	● 正しい電源電圧 (AC200 V) で使用していますか	212
映像がでない	● 外部機器との接続は正しく行われていますか。	48
	● 入力切り換えは正しく選択されていますか。	68
	● [黒レベル] の調整が最小になっていませんか。	81
	● 本機に接続している外部機器は、正常に動作していますか。	—
	● シャッター機能を使用していませんか。	69
	● 電源インジケータ 〈ON (G) /STANDBY (R)〉 が赤色点滅している場合は、販売店にご相談ください。	—
	● レンズカバーが取り付けられたままではありませんか。	55
映像がボヤけている	● レンズのフォーカスは合っていますか。	62
	● 投写距離は適切ですか。	29
	● レンズが汚れていませんか。	16
	● 本機がスクリーンに対して垂直に設置されていますか。	—
色が薄い / 色あいが悪い	● [色の濃さ] および [色あい] は正しく調整されていますか。	81
	● 本機に接続している外部機器は正しく調整されていますか。	48
	● RGB ケーブルが切れていませんか。	—
リモコンがはたらかない	● 乾電池が消耗していませんか。	—
	● 乾電池の極性は正しくセットされていますか。	25
	● リモコンと本体のリモコン受信部の間に障害物はありませんか。	20
	● リモコン操作有効範囲を超えた場所でリモコンを操作していませんか。	21
	● 蛍光灯などの影響を受けていませんか。	21
	● [操作設定] の [リモコン] の設定が [無効] になっていませんか。	147
	● 〈REMOTE 2 IN〉 端子を使って接点制御を行っていませんか。	203
● ID ナンバーの設定の操作を間違えていませんか。	72	
メニュー画面が出ない	● オンスクリーン表示機能をオフ (非表示) にしていませんか。	115
本体操作部のボタンがはたらかない	● [操作設定] の [本体操作部] の設定が [無効] になっていませんか。	147
	● 〈REMOTE 2 IN〉 端子を使って接点制御を行っていませんか。	203
正常な映像が映らない	● [システムセクター] の選択は正しく行われていますか。	86
	● [RGB1 入力設定] の設定は正しく行われていますか。	109
	● ビデオテープなど、映像出力側に異常はありませんか。	—
	● 本機が対応できない信号を入力していませんか。	206
コンピューターからの映像が映らない	● ケーブルが長くありませんか。(D-Sub ケーブルの場合は 10 m 以下にしてください。)	—
	● ノート型コンピューターの外部映像出力が、正しく設定されていますか。(例: [Fn] + [F3] あるいは [Fn] + [F10] キーを同時に押すと、外部出力設定が切り換わる場合があります。コンピューターの機種によって異なりますので、コンピューター付属の説明書をご覧ください。)	—
コンピューターの DVI-D 出力の映像が出ない	● [DVI-D IN] の [EDID 選択] の設定が [EDID3] または [EDID2 : PC] になっていますか。	110
	● コンピューターのグラフィックアクセラレーターのドライバーを最新バージョンにすることで改善する場合があります。	—
	● [DVI-D IN] の [EDID 選択] の設定を行ってから、コンピューターの電源を入れ直すことで改善する場合があります。	110

第 5 章 点検とお手入れ — 故障かな！？

症状	ここをお調べください	ページ
HDMI 対応機器の映像が出ない、乱れる	● HDMI ケーブルが確実に接続されていますか。	48
	● 本機の電源および外部機器の電源を切 / 入してください。	—
	● 本機が対応できない信号を入力していませんか。	206
レンズシフト調整ができない	● [レンズキャリブレーション] を行ってください。	136
	● 固定焦点レンズ (品番: ET-D75LE50) を装着していませんか。	—
Art-Net で本機を制御できない	● ツイストペアケーブル伝送器と外部機器、ツイストペアケーブル伝送器とプロジェクターとの接続は正しく行われていますか。	—
	● [Art-Net 設定] が [オフ] 以外の設定になっていますか。	153
	● [NET]、[SUB NET]、[UNIVERSE]、[開始アドレス] の設定は正しいですか。	153
DIGITAL LINK 入力の映像がでない	● ツイストペアケーブル伝送器と外部機器、ツイストペアケーブル伝送器とプロジェクターとの接続は正しく行われていますか。	—
	● [DIGITAL LINK モード] が [オート] または [DIGITAL LINK] になっていますか。[イーサネット] になっていませんか。	150
	● ツイストペアケーブル伝送器が対応していない信号を入力していませんか。	—
3D 映像にならない	● [3D 設定] の [3D 方式切換] の設定は正しいですか。	100
	● 3D グラスの設定を確認してください。	—
	● 本機が対応している 3D 信号を入力していますか。	208
左右の映像が逆になっている (正しく映らない)	● 同期が合っていますか。3D グラスの設定を確認してください。	—
	● [3D 設定] の [左右反転] の設定を変更してみてください。	100
3D グラスの映像がちらつく (フリッカー)	● 受信可能範囲から外れていませんか。	—
3D グラスが機能しない	● 3D グラスの電池が切れていませんか。充電式 3D グラスの場合は充電してください。電池式の場合は電池を交換してください。	—
	● [3D 設定] の設定は正しいですか。	99

お願い

- 表の内容を確認後、正常に動作しない場合は販売店にご相談ください。

自己診断表示について

本機側面には自己診断表示がついています。自己診断表示は、入力電源電圧の値を表示したり、エラーや警告が起きた場合に自動的にその内容を表示したりします。(☞ 23 ページ)

エラーや警告が発生した場合に表示される記号とその内容は、次の表のとおりです。なお、入力電源電圧は数値のみで表示されます。

エラー / 警告表示	内容	対応
U04	エアフィルター目づまり	● エアフィルターユニットのお手入れをしてください。
U11	吸気温度警告	● 使用環境温度が高すぎます。適切な使用環境温度下 ^{*1} でご使用ください。
U12	光学モジュール温度警告	
U13	排気温度警告	● 使用環境温度が高すぎるか、排気口がふさがれている可能性があります。適切な使用環境温度下 ^{*1} でご使用ください。または、排気口をふさいでいるものを取り除いてください。
U14	温度低温警告	● 使用環境温度が低すぎます。適切な使用環境温度下 ^{*1} でご使用ください。
U21	吸気温度エラー	● 使用環境温度が高すぎます。適切な使用環境温度下 ^{*1} でご使用ください。
U22	光学モジュール温度エラー	
U23	排気温度エラー	● 使用環境温度が高すぎるか、排気口がふさがれている可能性があります。適切な使用環境温度下 ^{*1} でご使用ください。または、排気口をふさいでいるものを取り除いてください。
U24	低温エラー	● 使用環境温度が低すぎます。適切な使用環境温度下 ^{*1} でご使用ください。
U30	設置角度エラー	● 水平から垂直方向に± 15°を超えない角度で使用してください。
U31	ポートレート設置角度エラー	● 接続端子部を下にして設置してください。
U32	使用ランプユニットエラー	● ポートレート設置をする場合は交換用ランプユニット（ポートレートモード専用）を使用してください。
U33	使用ランプユニット混在エラー	● 種類の異なるランプユニットが取り付けられています。ランプユニットに表示されている品番を確認し、同じ品番のランプユニットを使用するようにしてください。
U35 ^{*2}	サポート対象外ランプ使用警告	● ポートレートモード専用のランプユニットが取り付けられています。本機に対応するランプユニットに交換してください。
U41	ランプ 1 使用時間警告	● もうすぐランプ交換時間に到達します。ランプユニットを交換してください。
U42	ランプ 2 使用時間警告	
U43	ランプ 3 使用時間警告	
U44	ランプ 4 使用時間警告	
U51	ランプ 1 エラー	● ランプの点灯に失敗しました。ランプが冷えてから再び電源を入れてください。それでも点灯しない場合は販売店にご相談ください。
U52	ランプ 2 エラー	
U53	ランプ 3 エラー	
U54	ランプ 4 エラー	
U61	ランプ 1 使用時間 3 000 時間経過 ^{*3}	● ランプ交換時間に到達しました。ランプユニットを交換してください。
U62	ランプ 2 使用時間 3 000 時間経過 ^{*3}	
U63	ランプ 3 使用時間 3 000 時間経過 ^{*3}	
U64	ランプ 4 使用時間 3 000 時間経過 ^{*3}	
U71	ランプ 1 未装着	● ランプユニットを装着してください。
U72	ランプ 2 未装着	
U73	ランプ 3 未装着	
U74	ランプ 4 未装着	
U76	エアフィルターユニット未装着	● エアフィルターユニットを装着してください。
U78	目づまりセンサーエラー	● エアフィルターユニットのお手入れ、または交換をしてください。(☞ 178 ページ)
U81	AC 電圧低下警告 (170 V 未満)	● 入力電源電圧が低下しています。本機の消費電流に対し、余裕のある電気配線にしてください。

第 5 章 点検とお手入れ — 自己診断表示について

エラー / 警告表示	内容	対応
UA1	FPGA 温度警告	<ul style="list-style-type: none"> 使用環境温度が高すぎます。適切な使用環境温度下*1 でご使用ください。
UA4	電源温度エラー	
UA5	FPGA 温度エラー	
H01	内部時計用電池交換	<ul style="list-style-type: none"> 電池交換が必要です。販売店にご相談ください。
H11	吸気温度センサー抜け	<ul style="list-style-type: none"> 主電源を入れ直しても表示が消えない場合は販売店にご相談ください。
H12	光学モジュール温度センサー抜け	
H13	排気温度センサー抜け	
H18	目づまりセンサー抜け	
F00	液冷ポンプ R 警告	<ul style="list-style-type: none"> 主電源を入れ直しても表示が消えない場合は販売店にご相談ください。
F01	液冷ポンプ G 警告	
F02	液冷ポンプ B 警告	
F11	シャッターエラー	
F12	ダイナミックアイリスエラー	
F13	エアフィルターユニットエラー	
F15	輝度センサーエラー	
F16	角度センサーエラー	
F41	ランプ 1 メモリエラー	<ul style="list-style-type: none"> ランプユニットが故障しています。販売店にご相談ください。
F42	ランプ 2 メモリエラー	
F43	ランプ 3 メモリエラー	
F44	ランプ 4 メモリエラー	
F50	排気ファン 1 警告	<ul style="list-style-type: none"> 主電源を入れ直しても表示が消えない場合は販売店にご相談ください。
F51	排気ファン 2 警告	
F52	排気ファン 3 警告	
F53	排気ファン 4 警告	
F54	吸気ファン 1 警告	
F55	吸気ファン 2 警告	
F56	ランプ 1 ファン警告	
F57	ランプ 2 ファン警告	
F58	ランプ 3 ファン警告	
F59	ランプ 4 ファン警告	
F61	ランプ 1 用電源通信エラー	
F62	ランプ 2 用電源通信エラー	
F63	ランプ 3 用電源通信エラー	
F64	ランプ 4 用電源通信エラー	
F70	ランプ 1 用電源ファン警告	
F71	ランプ 2 用電源ファン警告	
F72	電源ファン警告	
F73	信号ファン警告	
F74	ランプ 1/2 中継ファン警告	
F75	ランプ 3/4 中継ファン警告	
F76	カラープリズムファン 1 警告	
F77	カラープリズムファン 2 警告	
F78	カラープリズムファン 3 警告	
F79	カラープリズムファン 4 警告	

第 5 章 点検とお手入れ — 自己診断表示について

エラー / 警告表示	内容	対応
F91	FPGA1/2 コンフィグエラー	<ul style="list-style-type: none"> 主電源を入れ直しても表示が消えない場合は販売店にご相談ください。
F92	FPGA3 コンフィグエラー	
F96	レンズマウンターエラー	
FE0	カラープリズムファン 4 エラー	
FE1	排気ファン 1 エラー	
FE2	排気ファン 2 エラー	
FE3	排気ファン 3 エラー	
FE4	排気ファン 4 エラー	
FE5	吸気ファン 1 エラー	
FE6	吸気ファン 2 エラー	
FE7	ランプ 1 ファンエラー	
FE8	ランプ 2 ファンエラー	
FE9	ランプ 3 ファンエラー	
FF0	ランプ 4 ファンエラー	
FF1	ランプ 1/2 用電源ファンエラー	
FF2	ランプ 3/4 用電源ファンエラー	
FF3	電源ファンエラー	
FF4	信号ファンエラー	
FF5	ランプ 1/2 中継ファンエラー	
FF6	ランプ 3/4 中継ファンエラー	
FF7	カラープリズムファン 1 エラー	
FF8	カラープリズムファン 2 エラー	
FF9	カラープリズムファン 3 エラー	
FJ0	液冷ポンプ R エラー	
FJ1	液冷ポンプ G エラー	
FJ2	液冷ポンプ B エラー	

*1 本機の使用環境温度については、「使用環境温度」(☞ 213 ページ) をご覧ください。

*2 PT-DZ16K2J のみ

*3 別売品の交換用ランプユニット (ポートレートモード専用) (品番 : ET-LAD520P (1 灯)、ET-LAD520PF (4 灯)) を使用している場合は 800 時間になります。

お知らせ

- 自己診断表示と故障の内容が異なる場合があります。
- 表に記載されていないエラー / 警告が表示された場合は、販売店にご相談ください。

第6章 その他

本機の仕様やアフターサービスについて説明しています。

付録

PJLink プロトコルを使用する

本機のネットワーク機能は PJLink クラス 1 に対応しており、PJLink プロトコルを使用してコンピューターからプロジェクターの設定や、プロジェクターの状態問い合わせの操作ができます。

対応コマンド

PJLink プロトコルで本機を制御する際のコマンドです。

- 表内の x は任意の文字です。

コマンド	制御内容	パラメーター / 応答文字列	備考		
POWR	電源制御	0 1	スタンバイ 電源入		
POWR?	電源状態問い合わせ	0 1 2 3	スタンバイ 電源入 電源を切る準備中 ウォームアップ中		
INPT	入力切り換え	11 12	RGB1 RGB2		
INPT?	入力切り換え問い合わせ	31 32 33 34 35	DVI-D HDMI DIGITAL LINK SDI1 (PT-DZ21K2J、PT-DS20K2J、PT-DZ16K2Jのみ) SDI2 (PT-DZ21K2J、PT-DS20K2Jのみ)		
AVMT	シャッター制御	30	シャッター機能 無効 (シャッター：開)		
AVMT?	シャッター状態問い合わせ	31	シャッター機能 有効 (シャッター：閉)		
ERST?	エラー状態問い合わせ	xxxxxx	1 バイト目	ファンエラーを意味し、0～2で応答します	● 0=エラーを検知していない ● 1=警告 ● 2=エラー
			2 バイト目	ランプエラーを意味し、0～2で応答します	
			3 バイト目	温度エラーを意味し、0～2で応答します	
			4 バイト目	カバーオープンエラーを意味し、0～2で応答します	
			5 バイト目	フィルターエラーを意味し、0～2で応答します	
			6 バイト目	その他のエラーを意味し、0～2で応答します	
LAMP?	ランプ状態問い合わせ	xxxxxxxxxxxxxxxxxxxxxxxx	1 つ目の数字 (1～5 桁)：ランプ 1 使用時間 2 つ目の数字：0=ランプ 1 消灯、1=ランプ 1 点灯 3 つ目の数字 (1～5 桁)：ランプ 2 使用時間 4 つ目の数字：0=ランプ 2 消灯、1=ランプ 2 点灯 5 つ目の数字 (1～5 桁)：ランプ 3 使用時間 6 つ目の数字：0=ランプ 3 消灯、1=ランプ 3 点灯 7 つ目の数字 (1～5 桁)：ランプ 4 使用時間 8 つ目の数字：0=ランプ 4 消灯、1=ランプ 4 点灯		
INST?	入力切り換え一覧問い合わせ	11 12 31 32 33 34 35	PT-DZ21K2J、PT-DS20K2Jのみ		
		11 12 31 32 33	PT-DW17K2Jのみ		
		11 12 31 32 33 34	PT-DZ16K2Jのみ		
NAME?	プロジェクター名問い合わせ	xxxxx	[ネットワーク設定] の [プロジェクター名] で設定した名称を応答します		
INF1?	メーカー名問い合わせ	Panasonic	メーカー名を応答します		
INF2?	機種名問い合わせ	DZ21K2 DS20K2 DW17K2 DZ16K2	機種名を応答します		

コマンド	制御内容	パラメーター / 応答文字列	備考
INFO?	その他情報問い合わせ	xxxxx	バージョン番号などを応答します
CLSS?	クラス情報問い合わせ	1	PJLink のクラスを応答します

PJLink セキュリティー認証

PJLink で使用するパスワードは、WEB 制御で設定したパスワードと同じです。
 認証なしで使用する場合は、WEB 制御のパスワードをなしに設定してください。

- PJLink に関する仕様については、(社) ビジネス機械・情報システム産業協会の WEB サイトをご覧ください。
 URL <http://pjlink.jbmia.or.jp/>

Art-Net 機能を使用する

本機のネットワーク機能は Art-Net 機能に対応しており、Art-Net プロトコルを使用して DMX コントローラーやアプリケーションソフトを用いてプロジェクターの設定の操作ができます。

チャンネル定義

Art-Net 機能で本機を制御する際のチャンネル定義です。

チャンネルの設定は、メニューの [ネットワーク] → [Art-Net チャンネル設定] (👁 153 ページ) で切り換えできます。

各チャンネルに割り当てられている制御内容は、次の表のとおりです。

- [ユーザー] のチャンネル割り当ては、工場出荷時の状態です。割り当ては変更できます。

チャンネル	制御内容		
	[2]	[ユーザー]	[1]
チャンネル 1	光出力	光出力	シャッター
チャンネル 2	入力選択	入力選択	入力選択
チャンネル 3	レンズ位置	レンズ位置	レンズ機能選択
チャンネル 4	レンズ水平シフト	レンズ水平シフト	レンズコントロール
チャンネル 5	レンズ垂直シフト	レンズ垂直シフト	電源
チャンネル 6	レンズフォーカス	レンズフォーカス	光出力
チャンネル 7	レンズズーム	レンズズーム	有効 / 無効
チャンネル 8	電源	電源	フェードイン
チャンネル 9	幾何学歪補正	幾何学歪補正	フェードアウト
チャンネル 10	カスタムマスキング ^{*1}	カスタムマスキング ^{*1}	カスタムマスキング ^{*1}
チャンネル 11	有効 / 無効	有効 / 無効	幾何学歪補正
チャンネル 12	なし	なし	なし

*1 PT-DZ21K2J、PT-DS20K2J の場合。PT-DW17K2J、PT-DZ16K2J の場合は、「なし」になります。

■ 制御内容について

制御内容	動作	パラメーター	初期値	備考
光出力	100 %	0	0	100 % から 0 % の間を 256 段階で設定できます
		
	0 %	255		

第 6 章 その他 — 付録

制御内容	動作	パラメーター	初期値	備考	
入力選択 ([1] 選択時)	無操作	0-7	0	—	
	RGB1	8-15			
	RGB2	16-23			
	無操作	24-31			
	DVI-D	32-39			
	HDMI	40-47			
	SDI1 (PT-DZ21K2J、PT-DS20K2J、PT-DZ16K2Jのみ)	48-55			
	SDI2 (PT-DZ21K2J、PT-DS20K2Jのみ)	56-63			
	無操作	64-127			
	P IN P 実行 ユーザー 1	128-135			
	P IN P 実行 ユーザー 2	136-143			
	P IN P 実行 ユーザー 3	144-151			
	無操作	152-255			
入力選択 ([2]、[ユーザー] 選択時)	無操作	0-7	0	—	
	RGB1	8-15			
	RGB2	16-23			
	DVI-D	24-31			
	HDMI	32-39			
	DIGITAL LINK	40-47			
	SDI1 (PT-DZ21K2J、PT-DS20K2J、PT-DZ16K2Jのみ)	48-55			
	SDI2 (PT-DZ21K2J、PT-DS20K2Jのみ)	56-63			
	P IN P オフ	64-127			
	P IN P 実行 ユーザー 1	128-135			
	P IN P 実行 ユーザー 2	136-143			
	P IN P 実行 ユーザー 3	144-151			
	無操作	152-255			
レンズ位置	無操作	0-31	0	“ホームポジション移動” は、【ホームポジション】画面で【ホームポジション】の【ノーマル】選択時の動作です “ET-D75LE90 用のレンズ基準位置移動” は、【ホームポジション】画面で【ホームポジション】の【D75LE90】選択時の動作です	
	ホームポジション移動				
	ET-D75LE90 用のレンズ基準位置移動	32-63			
	レンズメモリー 1 呼出	64-79			
	レンズメモリー 2 呼出	80-95			
	レンズメモリー 3 呼出	96-111			
	レンズメモリー 4 呼出	112-127			
	レンズメモリー 5 呼出	128-143			
	レンズメモリー 6 呼出	144-159			
	レンズメモリー 7 呼出	160-175			
	レンズメモリー 8 呼出	176-191			
	レンズメモリー 9 呼出	192-207			
	レンズメモリー 10 呼出	208-223			
	無操作	224-255			
レンズ水平シフト レンズ垂直シフト レンズフォーカス レンズズーム	レンズ調整	(-) 高速	0-31	128	—
		(-) 低速	32-63		
		(-) 微調整	64-95		
	操作停止		96-159		
	レンズ調整	(+) 微調整	160-191		
		(+) 低速	192-223		
		(+) 高速	224-255		

第 6 章 その他 — 付録

制御内容	動作	パラメーター	初期値	備考	
レンズ機能選択 ([1] 選択時)	無操作	0-15	0	レンズコントロールと一緒に操作します “ホームポジション移動”は、【ホームポジション】画面で【ホームポジション】の【ノーマル】選択時の動作です “ET-D75LE90用のレンズ基準位置移動”は、【ホームポジション】の【D75LE90】選択時の動作です	
	レンズ水平シフト	16-31			
	レンズ垂直シフト	32-47			
	レンズフォーカス	48-63			
	レンズズーム	64-79			
	ホームポジション移動	80-95			
	ET-D75LE90用のレンズ基準位置移動				
	無操作	96-255			
レンズコントロール ([1] 選択時)	レンズ調整	(-) 高速	0-31	100	レンズ機能選択と一緒に操作します
		(-) 低速	32-63		
		(-) 微調整	64-95		
	操作停止		96-127		
	レンズ調整	(+) 微調整	128-159		
		(+) 低速	160-191		
		(+) 高速	192-223		
コマンド動作実行		224-255			
電源	スタンバイ	0-63	128	—	
	無操作	64-191			
	電源入	192-255			
シャッター	シャッター：開	0-63	128	—	
	無操作	64-191			
	シャッター：閉	192-255			
フェードイン フェードアウト ([1] 選択時)	0.0s	0-15	255	チャンネル 1 と一緒に操作してください	
	0.5s	16-31			
	1.0s	32-47			
	1.5s	48-63			
	2.0s	64-79			
	2.5s	80-95			
	3.0s	96-111			
	3.5s	112-127			
	4.0s	128-143			
	5.0s	144-159			
	7.0s	160-175			
	10.0s	176-191			
	無操作	192-255			
	幾何学歪補正	オフ			0-15
台形補正		16-31			
曲面補正		32-47			
PC-1 (PT-DZ21K2J、PT-DS20K2Jのみ)		48-63			
PC-2 (PT-DZ21K2J、PT-DS20K2Jのみ)		64-79			
PC-3 (PT-DZ21K2J、PT-DS20K2Jのみ)		80-95			
コーナー補正		96-111			
無操作		112-255			
カスタムマスキング	オフ	0-31	255	(PT-DZ21K2J、PT-DS20K2Jのみ) PC-1、PC-2、PC-3をご使用の場合は、別売品のアップグレードキット (品番：ET-UK20) が必要です	
	PC-1	32-63			
	PC-2	64-95			
	PC-3	96-127			
	無操作	128-255			

制御内容	動作	パラメーター	初期値	備考
フリーズ	無操作	0-31	128	—
	オフ	32-95		
	無操作	96-159		
	オン	160-223		
	無操作	224-255		
色の濃さ 色あい	無操作	0-31	0	—
	工場出荷時の値	32-63		
	-31	64-65		
	…	…		
	0	128-129		
	…	…		
	+31	190-191		
ラスタパターン	無操作	0-15	0	—
	オフ	16-31		
	白	32-47		
	イエロー	48-63		
	シアン	64-79		
	緑	80-95		
	マゼンタ	96-111		
	赤	112-127		
	青	128-143		
	黒	144-159		
	ユーザーロゴ	160-175		
	無操作	176-255		
有効 / 無効	無効	0-127	0	"無効" に設定するとすべてのチャンネルの動作を受け付けなくなります
	有効	128-255		

お知らせ

- Art-Net 機能を用いて本機を制御している際に、リモコンや本体操作部での操作、制御コマンドによる操作を実行すると、DMX コントローラーやコンピューターアプリケーションの設定と本機の状態が異なる場合があります。その場合は、チャンネル 11 の "有効 / 無効" の設定を一度 "無効" に設定したあとに、"有効" に再度設定すると、すべてのチャンネルの制御がプロジェクターに反映されます。
- ユーザーロゴの画像作成・登録には、付属の CD-ROM に収録されている「ロゴ転送ソフトウェア」を使用します。

LAN 経由の制御コマンドについて

WEB 制御アドミニストレーター権限パスワード設定時（プロテクトモード）

接続方法

- 1) プロジェクターの IP アドレスとポート番号（初期設定値 = 1024）を取得してプロジェクターへ接続を要求する

- IP アドレス、ポート番号は共にプロジェクター本体のメニュー画面から取得できます。

IP アドレス	メニューの [ネットワーク] → [ネットワークステータス] から取得
ポート番号	メニューの [ネットワーク] → [ネットワークコントロール] → [コマンドポート] から取得

- 2) プロジェクターからの応答を確認する

	データ部	空白	モード	空白	乱数部	終端記号
コマンド例	"NTCONTROL" (ASCII 文字列)	'' 0x20	'1' 0x31	'' 0x20	"zzzzzzz" (ASCII コード 16 進数)	(CR) 0x0d
データ長	9 bytes	1 byte	1 byte	1 byte	8 bytes	1 byte

- モード：1 = プロテクトモード

- 例) プロテクトモード時の応答 (乱数部は不定値)
"NTCONTROL 1 23181e1e" (CR)

3) MD5 アルゴリズムを用いて以下のデータから 32 バイトのハッシュ値を生成する

- "xxxxxx:yyyyy:zzzzzzz"

xxxxxx	WEB 制御のアドミニストレーター権限ユーザー名 (デフォルトのユーザー名は "admin1")
yyyyy	上記アドミニストレーター権限ユーザーのパスワード (デフォルトのパスワードは "panasonic")
zzzzzzz	手順 2) で取得した 8 バイトの乱数

コマンド送信方法

以下のコマンド形式で送信してください。

■ 送信データ

	ヘッダー			データ部	終端記号
コマンド例	ハッシュ値 (上記 "接続方法" 参照)	'0' 0x30	'0' 0x30	制御コマンド (ASCII 文字列)	(CR) 0x0d
データ長	32 bytes	1 byte	1 byte	不定長	1 byte

- 例) 電源状態取得コマンドの送信 (ハッシュ値はデフォルトのユーザー名、パスワードおよび取得した乱数より算出)
"dbdd2dabd3d4d68c5dd970ec0c29fa6400QPW" (CR)

■ 受信データ

	ヘッダー		データ部	終端記号
コマンド例	'0' 0x30	'0' 0x30	制御コマンド (ASCII 文字列)	(CR) 0x0d
データ長	1 byte	1 byte	不定長	1 byte

- 例) プロジェクターの電源が入っている場合
"00001" (CR)

■ エラー応答

	文字列	内容	終端記号
メッセージ	"ERR1"	未定義の制御コマンド	(CR) 0x0d
	"ERR2"	パラメーター範囲外	
	"ERR3"	ビジー状態または受け付け不可期間	
	"ERR4"	タイムアウトまたは受け付け不可期間	
	"ERR5"	データ長不正	
	"ERRA"	パスワード不一致	
データ長	4 bytes	—	1 byte

WEB 制御アドミニストレーター権限パスワード非設定時 (非プロテクトモード)

接続方法

1) プロジェクターの IP アドレスとポート番号 (初期設定値 = 1024) を取得してプロジェクターへ接続を要求する

- IP アドレス、ポート番号は共にプロジェクター本体のメニュー画面から取得できます。

IP アドレス	メニューの [ネットワーク] → [ネットワークステータス] から取得
ポート番号	メニューの [ネットワーク] → [ネットワークコントロール] → [コマンドポート] から取得

2) プロジェクターからの応答を確認する

	データ部	空白	モード	終端記号
コマンド例	"NTCONTROL" (ASCII 文字列)	' ' 0x20	'0' 0x30	(CR) 0x0d
データ長	9 bytes	1 byte	1 byte	1 byte

- モード：0= 非プロテクトモード
- 例) 非プロテクトモード時の応答
"NTCONTROL 0" (CR)

コマンド送信方法

以下のコマンド形式で送信してください。

■ 送信データ

	ヘッダー		データ部	終端記号
コマンド例	'0' 0x30	'0' 0x30	制御コマンド (ASCII 文字列)	(CR) 0x0d
データ長	1 byte	1 byte	不定長	1 byte

- 例) 電源状態取得コマンドの送信
"00QPW" (CR)

■ 受信データ

	ヘッダー		データ部	終端記号
コマンド例	'0' 0x30	'0' 0x30	制御コマンド (ASCII 文字列)	(CR) 0x0d
データ長	1 byte	1 byte	不定長	1 byte

- 例) プロジェクターの電源がスタンバイ状態の場合
"00000" (CR)

■ エラー応答

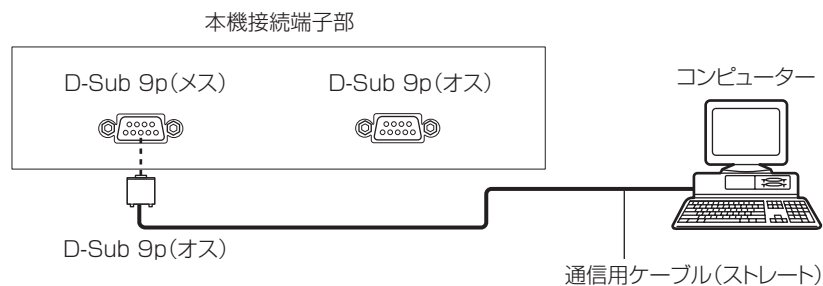
	文字列	内容	終端記号
メッセージ	"ERR1"	未定義の制御コマンド	(CR) 0x0d
	"ERR2"	パラメーター範囲外	
	"ERR3"	ビジー状態または受け付け不可期間	
	"ERR4"	タイムアウトまたは受け付け不可期間	
	"ERR5"	データ長不正	
データ長	4 bytes	—	1 byte

〈SERIAL IN〉 / 〈SERIAL OUT〉 端子について

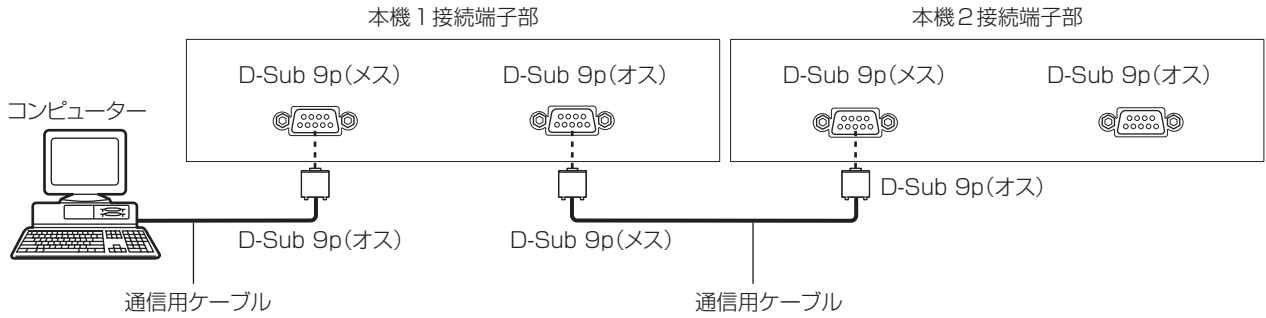
本機の接続端子部の 〈SERIAL IN〉 / 〈SERIAL OUT〉 端子は RS-232C に準拠しており、コンピューターと接続して本機をコンピューターで制御できます。

接続

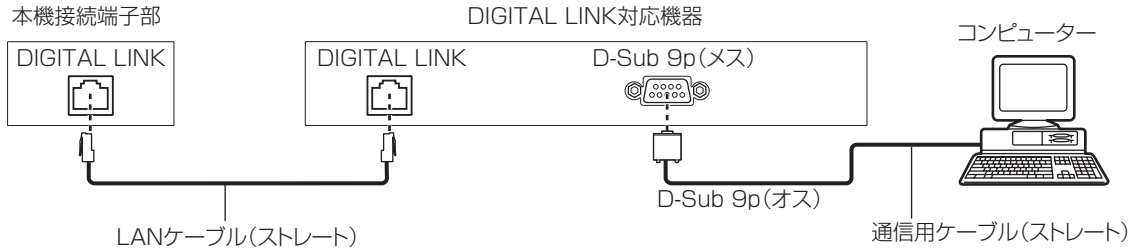
1 台の場合



複数台の場合



DIGITAL LINK 対応機器を利用して接続する場合



お知らせ

- 接続方法に合わせて、[RS-232C] (131 ページ) の接続先を設定する必要があります。
- DIGITAL LINK 対応機器を利用して接続する場合、スタンバイ状態で本機を制御するには、メニューの[プロジェクトセットアップ]→[スタンバイモード] (128 ページ) の設定を [ノーマル] に設定してください。
[スタンバイモード] を [ECO] に設定しているときは、スタンバイ状態での本機の制御はできません。

ピン配列と信号名

D-Sub 9 ピン (メス) 外側から見た図	ピン No.	信号名	内容
	(1)	—	NC
	(2)	TXD	送信データ
	(3)	RXD	受信データ
	(4)	—	NC
	(5)	GND	グラウンド
	(6)	—	NC
	(7)	CTS	内部で接続されています
	(8)	RTS	
	(9)	—	NC

D-Sub 9 ピン (オス) 外側から見た図	ピン No.	信号名	内容
	(1)	—	NC
	(2)	RXD	受信データ
	(3)	TXD	送信データ
	(4)	—	NC
	(5)	GND	グラウンド
	(6)	—	NC
	(7)	RTS	内部で接続されています
	(8)	CTS	
	(9)	—	NC

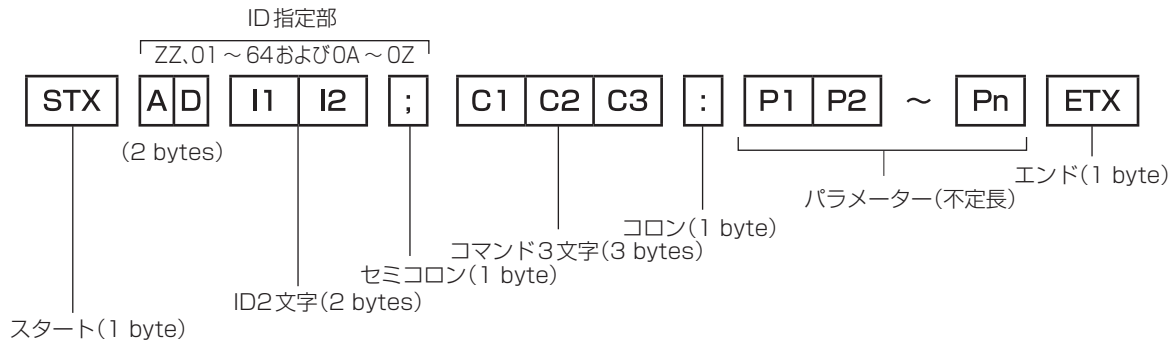
通信条件 (工場出荷時の状態)

信号レベル	RS-232C 準拠
同期方式	調歩同期

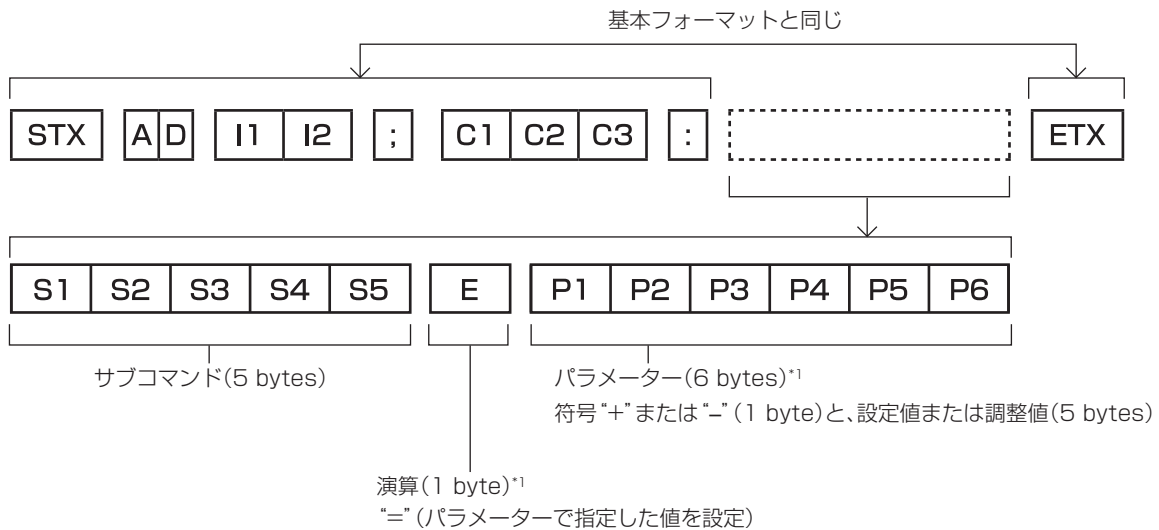
ボーレート	9 600 bps
パリティ	なし
キャラクター長	8 ビット
ストップビット	1 ビット
X パラメーター	なし
S パラメーター	なし

基本フォーマット

コンピュータからの伝送は STX で開始され、続いて ID、コマンド、パラメーター、最後に ETX の順に送信します。パラメーターは制御内容の必要に応じて付加してください。



基本フォーマット (サブコマンドあり)



*1 パラメーターを必要としないコマンドを送信する場合は、演算 (E) とパラメーターは必要ありません。

お願い

- ランプの点灯開始直後にコマンドを送信すると、応答が遅く返ってきたり、コマンドが実行できなかったりすることがあります。60 秒経過後に送受信してください。
- 複数のコマンドを送信する場合は、必ず本機からの応答を受け取ってから 0.5 秒以上経過後に次のコマンドを送信してください。パラメーターを必要としないコマンドを送信する場合は、コロン (:) は必要ありません。

お知らせ

- コマンドが実行できない場合、本機から「ER401」という応答がコンピューター側に送信されます。
- 無効なパラメーターを送信すると、本機から「ER402」という応答がコンピューター側に送信されます。
- RS-232C での ID 送信は、ZZ (オール) と 01 ~ 64 および 0A ~ 0Z のグループの対応になっています。
- ID 指定でコマンドを送信した場合、以下のときのみコンピューターへの応答を返します。
 - 本機 ID と一致した場合
 - ID 指定がオールかつ [応答 (ID オール)] が [オン] の場合
 - ID 指定がグループかつ [応答 (ID グループ)] が [オン] の場合
- STX と ETX はキャラクターコードです。STX は 16 進数で表すと 02、ETX は 16 進数で表すと 03 となります。

複数台のプロジェクターを制御するとき

複数台のプロジェクターをすべて制御する場合

複数台のプロジェクターを RS-232C によってまとめて制御する場合、下記の設定をしてください。

- 1) プロジェクターごとに異なる ID を設定する
- 2) 1 台のプロジェクターのみ [応答 (ID オール)] を [オン] に設定する
- 3) 手順 2) で設定した以外のプロジェクターは [応答 (ID オール)] を [オフ] に設定する

複数台のプロジェクターをグループ単位で制御する場合

複数台のプロジェクターを RS-232C によってグループ単位で制御する場合、下記の設定をしてください。

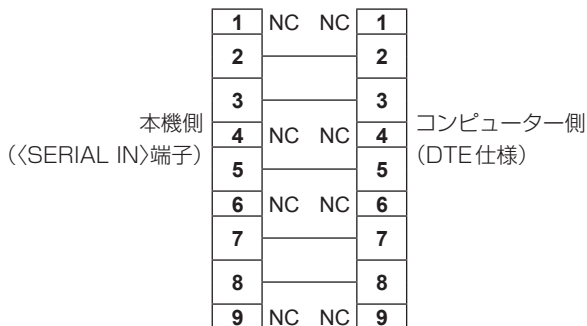
- 1) プロジェクターごとに異なる ID を設定する
- 2) 1 台のプロジェクターのみ [応答 (ID グループ)] を [オン] に設定する
- 3) 手順 2) で設定した以外のプロジェクターは [応答 (ID グループ)] を [オフ] に設定する

お知らせ

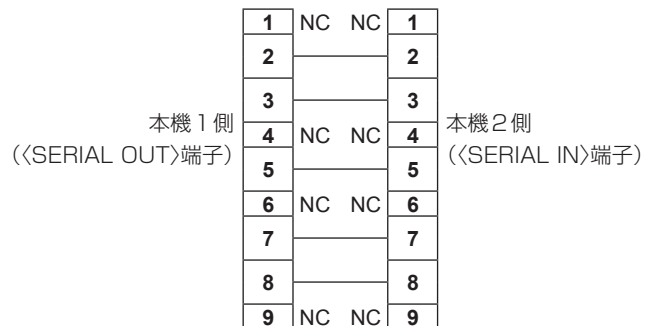
- 2 台以上のプロジェクターで [応答 (ID オール)] を [オン] に設定すると正常に応答できません。
- 同じグループの 2 台以上のプロジェクターで [応答 (ID グループ)] を [オン] に設定すると正常に応答できません。
- 複数のグループを設定する場合には、それぞれのグループごとに 1 台のプロジェクターのみ [応答 (ID オール)] を [オン] にしてください。

ケーブル仕様

コンピューターと接続する場合



本機を複数台接続する場合



制御コマンド

コンピューターで本機を制御する際のコマンドです。

■ 操作コマンド

コマンド	内容	パラメーター / 応答文字列	備考 (パラメーター)
PON	電源入	—	電源が入っているかを確認する場合は、“電源問い合わせ” コマンドを使用してください。
POF	電源スタンバイ		
QPW	電源問い合わせ	000 001	スタンバイ 電源入
IIS	入力信号切り換え	RG1 RG2 DVI HD1 DL1 SD1 SD2	RGB1 RGB2 DVI-D HDMI DIGITAL LINK SDI1 (PT-DZ21K2J、PT-DS20K2J、PT-DZ16K2Jのみ) SDI2 (PT-DZ21K2J、PT-DS20K2Jのみ)
QSL	ランプ選択問い合わせ	0 1 2 3 4 5 6 7 8 9 10 11 12 13	クワッド ランプ 1/4 ランプ 2/3 デュアル* ¹ ランプ 1/2/3 ランプ 1/2/4 ランプ 1/3/4 ランプ 2/3/4 トリプル* ¹ ランプ 1 ランプ 2 ランプ 3 ランプ 4 シングル* ¹
LPM	ランプ選択	0 1 2 3 4 5 6 7 8 9 10 11 12 13	クワッド ランプ 1/4 ランプ 2/3 デュアル* ¹ ランプ 1/2/3 ランプ 1/2/4 ランプ 1/3/4 ランプ 2/3/4 トリプル* ¹ ランプ 1 ランプ 2 ランプ 3 ランプ 4 シングル* ¹

第 6 章 その他 — 付録

コマンド	内容	パラメーター / 応答文字列	備考 (パラメーター)
Q\$L	ランプ使用時間問い合わせ	1	ランプ 1
		2	ランプ 2
		3	ランプ 3
		4	ランプ 4
			応答は 0000 ~ 3000
OSH	シャッター制御	0	開
QSH	シャッター状態問い合わせ	1	閉
VSE	アスペクト切り換え	0	標準 /VID オート
		1	4 : 3
		2	16 : 9
		5	等倍
QSE	アスペクト設定問い合わせ	6	HV フィット
		9	H フィット
		10	V フィット
OPP	P IN P 実行	0	オフ
		1	ユーザー 1
QPP	P IN P 設定問い合わせ	2	ユーザー 2
		3	ユーザー 3
OCS	サブメモリー切り換え	01 ~ 96	サブメモリー番号
QSB	サブメモリー状態問い合わせ		

*1 ランプ 1 ~ ランプ 4 のうち使用時間の短い方を使用します。

■ 操作コマンド (サブコマンドあり)

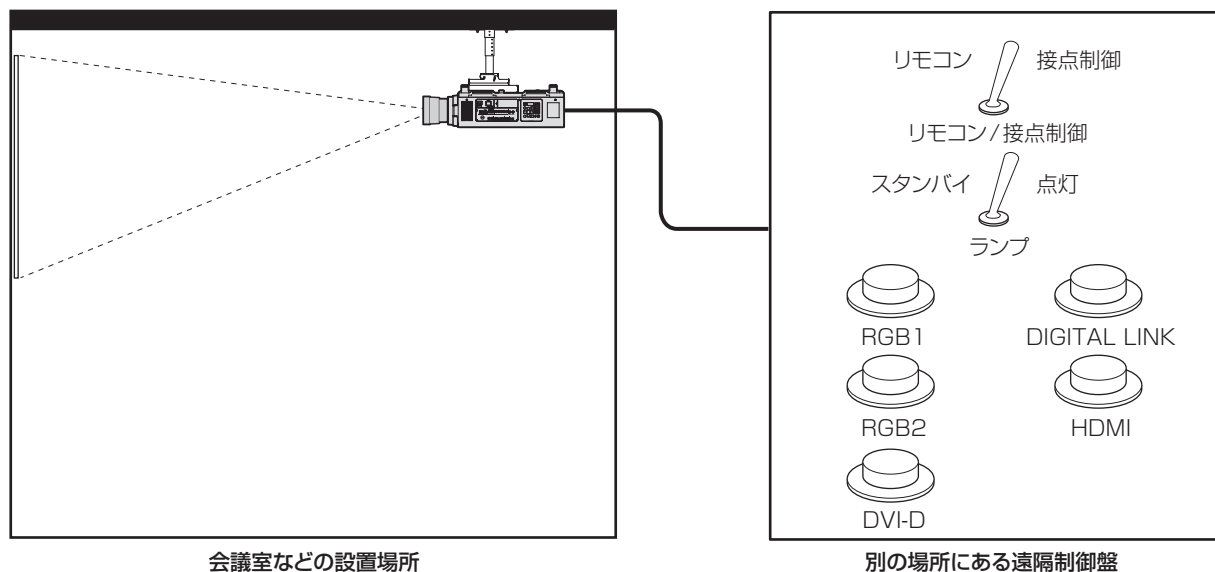
コマンド	サブコマンド	内容	備考
VXX	RYCI1	RGB1 入力設定	+00000=RGB/YP _B PR、+00001=Y/C、+00002=VIDEO

■ レンズ制御コマンド

コマンド	サブコマンド	内容	備考
VXX	LNSI2	レンズ H シフト	+00000=微調整 1+、+00001=微調整 1-、+00100=微調整 2+、+00101=微調整 2-、+00200=粗調整 +、+00201=粗調整 -
VXX	LNSI3	レンズ V シフト	
VXX	LNSI4	レンズフォーカス	
VXX	LNSI5	レンズズーム	

〈REMOTE 2 IN〉端子について

リモコンの信号が届かないくらい、本体から離れた場所にある制御盤から本体を遠隔制御（接点制御）できます。本体の接続端子部にある〈REMOTE 2 IN〉端子を使用して、制御盤と接続します。



ピン配列と信号名

D-Sub 9 ピン 外側から見た図	ピン No.	信号名	オープン (H)	ショート (L)
	(1)	GND	—	GND
	(2)	POWER	オフ	オン
	(3)	RGB1	その他	RGB1
	(4)	RGB2	その他	RGB2
	(5)	DIGITAL LINK	その他	DIGITAL LINK
	(6)	HDMI	その他	HDMI
	(7)	DVI-D	その他	DVI-D
	(8)	SHUTTER	オフ	オン
	(9)	有効 / 無効	リモコン制御	外部接点制御

お願い

- 制御を行う場合は必ず、(1) 番、(9) 番ピンを短絡させてください。
- (1) 番、(9) 番ピンを短絡させると、本体操作部とリモコンの次のボタンが使用できなくなります。また、これらの機能に相当する RS-232C 用コマンドやネットワーク機能も使用できなくなります。
 - 電源入 〈I〉 ボタン、電源スタンバイ 〈⏻〉 ボタン、〈SHUTTER〉 ボタン
- (1) 番、(9) 番ピンを短絡させて、さらに (3) ~ (7) 番ピンのいずれかと (1) 番ピンを短絡させると、本体操作部とリモコンの次のボタンが使用できなくなります。また、これらの機能に相当する RS-232C 用コマンドやネットワーク機能も使用できなくなります。
 - 電源入 〈I〉 ボタン、電源スタンバイ 〈⏻〉 ボタン、〈RGB1〉 ボタン、〈RGB2〉 ボタン、〈DIGITAL LINK〉 ボタン、〈DVI-D〉 ボタン、〈HDMI〉 ボタン、〈SDI 1/2〉 ボタンまたは 〈SDI〉 ボタン、〈SHUTTER〉 ボタン

お知らせ

- (2) 番ピン~(8) 番ピンの設定は、[REMOTE2 端子モード] を [ユーザー] に設定すると変更できます。(135 ページ)

2 画面表示組み合わせ一覧

- ✓：P IN P（ピクチャインピクチャー）組み合わせが可能
 ▲：同じ周波数の信号で P IN P（ピクチャインピクチャー）の組み合わせが可能
 —：P IN P（ピクチャインピクチャー）組み合わせが不可能

メインウィンドウ		サブウィンドウ					
		RGB1				RGB2	
		静止画系	動画系 *1	Y/C	ビデオ	静止画系	動画系 *1
RGB1 入力	静止画系信号	—	—	—	—	✓	✓
	動画系信号 *1	—	—	—	—	✓	▲
	Y/C 信号	—	—	—	—	✓	▲
	ビデオ信号	—	—	—	—	✓	▲
RGB2 入力	静止画系信号	✓	✓	✓	✓	—	—
	動画系信号 *1	✓	▲	▲	▲	—	—
DVI-D 入力	静止画系信号 *2	✓	✓	✓	✓	✓	✓
	動画系信号 *3	✓	▲	▲	▲	✓	▲
HDMI 入力	静止画系信号 *2	✓	✓	✓	✓	✓	✓
	動画系信号 *3	✓	▲	▲	▲	✓	▲
SDI1 入力 *4		✓	▲	▲	▲	✓	▲
SDI2 入力 *5		✓	▲	▲	▲	✓	▲
デュアルリンク SDI *6		—	—	▲	▲	—	—

メインウィンドウ		サブウィンドウ						
		DVI-D		HDMI		SDI1 *4	SDI2 *5	デュアルリンク SDI *6
		静止画系 *2	動画系 *3	静止画系 *2	動画系 *3			
RGB1 入力	静止画系信号	✓	✓	✓	✓	✓	✓	—
	動画系信号 *1	✓	▲	✓	▲	▲	▲	—
	Y/C 信号	✓	▲	✓	▲	▲	▲	▲
	ビデオ信号	✓	▲	✓	▲	▲	▲	▲
RGB2 入力	静止画系信号	✓	✓	✓	✓	✓	✓	—
	動画系信号 *1	✓	▲	✓	▲	▲	▲	—
DVI-D 入力	静止画系信号 *2	—	—	✓	✓	✓	—	—
	動画系信号 *3	—	—	✓	▲	▲	—	—
HDMI 入力	静止画系信号 *2	✓	✓	—	—	—	✓	—
	動画系信号 *3	✓	▲	—	—	—	▲	—
SDI1 入力 *4		✓	▲	—	—	—	▲	—
SDI2 入力 *5		—	—	✓	▲	▲	—	—
デュアルリンク SDI *6		—	—	—	—	—	—	—

*1 480i、480p、576i、576p、720/60p、720/50p、1080/60i、1080/50i、1080/24sF、1080/24p、1080/25p、1080/30p、1080/50p、1080/60p

*2 640 x 480 ~ 1 920 x 1 200
 ノンインターレース信号、ドットクロック周波数：25 MHz ~ 162 MHz

*3 480p、576p、720/60p、720/50p、1080/60i、1080/50i、1080/24sF、1080/24p、1080/25p、1080/30p、1080/50p、1080/60p のみ対応

*4 PT-DZ21K2J、PT-DS20K2J、PT-DZ16K2J のみ

*5 PT-DZ21K2J、PT-DS20K2J のみ

*6 デュアルリンク HD-SDI、デュアルリンク 3G-SDI (PT-DZ21K2J、PT-DS20K2J のみ)

お知らせ

- ▲ の組み合わせにて異なる周波数の信号で P IN P 機能を使用すると、サブウィンドウの映像は表示されません。
- DIGITAL LINK と他入力の組み合わせは、P IN P で表示できません。

操作設定パスワードについて

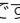
パスワードを初期設定に戻す場合は、お買い求めの販売店にご相談ください。

アップグレードキットについて

(PT-DZ21K2J、PT-DS20K2Jのみ)

別売品のアップグレードキット（品番：ET-UK20）を適用すると次の機能が拡張されます。

機能	標準状態	アップグレードキット適用時
【垂直台形補正】の調整範囲	最大± 40° *1	最大± 45° *1
【水平台形補正】の調整範囲	最大± 15° *1	最大± 40° *1
【曲面補正】の調整範囲	垂直弧 最大± 50° *1 水平弧 最大± 50° *1	垂直弧 最大± 100° *1 水平弧 最大± 100° *1
【カスタムマスキング】	使用できません。	映像を任意の形状でマスクします。
【ユニフォーミティー】の【PC補正】	使用できません。	画面全体の明るさ、色のムラを補正します。

*1 メニューの調整値の範囲です。投写可能な範囲については、“【幾何学歪補正】による投写範囲”（ 31 ページ）をご覧ください。

対応信号リスト

本機が投写できる映像信号です。

- フォーマットを表す記号は次のとおりです。
 - V : VIDEO、Y/C
 - R : RGB
 - Y : YC_BC_R/YP_BP_R
 - D : DVI-D
 - H : HDMI
 - S : SDI (PT-DZ21K2J、PT-DS20K2J、PT-DZ16K2Jのみ)

対応信号	解像度 (ドット)	走査周波数		ドットクロック 周波数 (MHz)	フォーマット	プラグアンドプレイ対応 ^{*1}				
		水平 (kHz)	垂直 (Hz)			RGB2	DVI-D			HDMI
							EDID1	EDID2	EDID3	
NTSC/NTSC4.43/ PAL-M/PAL60	720 x 480i	15.7	59.9	—	V	—	—	—	—	—
PAL/PAL-N/SECAM	720 x 576i	15.6	50.0	—	V	—	—	—	—	—
525i (480i)	720 x 480i	15.7	59.9	13.5	R/Y/S ^{*2}	—	—	—	—	—
625i (576i)	720 x 576i	15.6	50.0	13.5	R/Y/S ^{*2}	—	—	—	—	—
525i (480i)	720 (1440) x 480i ^{*3}	15.7	59.9	27.0	D/H	—	—	—	—	—
625i (576i)	720 (1440) x 576i ^{*3}	15.6	50.0	27.0	D/H	—	—	—	—	—
525p (480p)	720 x 483	31.5	59.9	27.0	R/Y/D/H	—	✓	—	✓	✓
625p (576p)	720 x 576	31.3	50.0	27.0	R/Y/D/H	—	✓	—	✓	✓
750 (720) /60p	1 280 x 720	45.0	60.0	74.3	R/Y/D/H/S ^{*2}	—	✓	—	✓	✓
750 (720) /50p	1 280 x 720	37.5	50.0	74.3	R/Y/D/H/S ^{*2}	—	✓	—	✓	✓
1125 (1080) /60i ^{*4}	1 920 x 1 080i	33.8	60.0	74.3	R/Y/D/H/S	—	✓	—	✓	✓
1125 (1080) /50i	1 920 x 1 080i	28.1	50.0	74.3	R/Y/D/H/S	—	✓	—	✓	✓
1125 (1080) /24p	1 920 x 1 080	27.0	24.0	74.3	R/Y/D/H/S	—	✓	—	✓	✓
1125 (1080) /24sF	1 920 x 1 080i	27.0	48.0	74.3	R/Y/D/H/S	—	—	—	—	—
1125 (1080) /25p	1 920 x 1 080	28.1	25.0	74.3	R/Y/D/H/S	—	✓	—	✓	—
1125 (1080) /30p	1 920 x 1 080	33.8	30.0	74.3	R/Y/D/H/S	—	—	—	—	—
1125 (1080) /60p	1 920 x 1 080	67.5	60.0	148.5	R/Y/D/H/S ^{*5}	✓ ^{*6}	✓	✓ ^{*6}	✓	✓
1125 (1080) /50p	1 920 x 1 080	56.3	50.0	148.5	R/Y/D/H/S ^{*5}	—	✓	—	✓	✓
2K/24p ^{*7}	2 048 x 1 080	27.0	24.0	74.3	S ^{*8}	—	—	—	—	—
2K/24sF ^{*7}	2 048 x 1 080	27.0	24.0	74.3	S ^{*8}	—	—	—	—	—
2K/48p ^{*7}	2 048 x 1 080	54.0	48.0	148.5	S ^{*9}	—	—	—	—	—
2K/50p ^{*7}	2 048 x 1 080	56.3	50.0	148.5	S ^{*9}	—	—	—	—	—
2K/60p ^{*7}	2 048 x 1 080	67.5	60.0	148.5	S ^{*9}	—	—	—	—	—
640 x 400	640 x 400	31.5	70.1	25.2	R/D/H	—	—	—	—	—
	640 x 400	37.9	85.1	31.5	R/D/H	—	—	—	—	—
640 x 480	640 x 480	31.5	59.9	25.2	R/D/H	✓	✓	✓	✓	✓
	640 x 480	35.0	66.7	30.2	R/D/H	—	—	—	—	—
	640 x 480	37.9	72.8	31.5	R/D/H	✓	—	✓	✓	✓
	640 x 480	37.5	75.0	31.5	R/D/H	✓	—	✓	✓	✓
	640 x 480	43.3	85.0	36.0	R/D/H	—	—	—	—	—
800 x 600	800 x 600	35.2	56.3	36.0	R/D/H	✓	—	✓	✓	✓
	800 x 600	37.9	60.3	40.0	R/D/H	✓	—	✓	✓	✓
	800 x 600	48.1	72.2	50.0	R/D/H	✓	—	✓	✓	✓
	800 x 600	46.9	75.0	49.5	R/D/H	✓	—	✓	✓	✓
	800 x 600	53.7	85.1	56.3	R/D/H	—	—	—	—	—
832 x 624	832 x 624	49.7	74.6	57.3	R/D/H	✓	—	✓	✓	✓

第 6 章 その他 — 付録

対応信号	解像度 (ドット)	走査周波数		ドットクロック周波数 (MHz)	フォーマット	プラグアンドプレイ対応 ^{*1}				
		水平 (kHz)	垂直 (Hz)			RGB2	DVI-D			HDMI
							EDID1	EDID2	EDID3	
1024 x 768	1 024 x 768	39.6	50.0	51.9	R/D/H	—	—	—	—	—
	1 024 x 768	48.4	60.0	65.0	R/D/H	✓	—	✓	✓	✓
	1 024 x 768	56.5	70.1	75.0	R/D/H	✓	—	✓	✓	✓
	1 024 x 768	60.0	75.0	78.8	R/D/H	✓	—	✓	✓	✓
	1 024 x 768	65.5	81.6	86.0	R/D/H	—	—	—	—	—
	1 024 x 768	68.7	85.0	94.5	R/D/H	—	—	—	—	—
	1 024 x 768 ^{*10}	81.4	100.0	113.3	R/D/H	—	—	—	—	—
	1 024 x 768 ^{*10}	98.8	120.0	139.1	R/D/H	✓	—	✓	✓	✓
1152 x 864	1 152 x 864	53.7	60.0	81.6	R/D/H	—	—	—	—	—
	1 152 x 864	64.0	70.0	94.2	R/D/H	—	—	—	—	—
	1 152 x 864	67.5	74.9	108.0	R/D/H	—	—	—	—	—
	1 152 x 864	77.1	85.0	119.7	R/D/H	—	—	—	—	—
1152 x 870	1 152 x 870	68.7	75.1	100.0	R/D/H	✓	—	✓	✓	✓
1280 x 720	1 280 x 720	37.1	49.8	60.5	R/D/H	—	—	—	—	—
	1 280 x 720	44.8	59.9	74.5	R/D/H	—	—	—	—	—
	1 280 x 720 ^{*10}	76.3	100.0	131.8	R/D/H	—	—	—	—	—
	1 280 x 720 ^{*10}	92.6	120.0	161.6	R/D/H	—	—	—	—	—
1280 x 768	1 280 x 768	39.6	49.9	65.3	R/D/H	—	—	—	—	—
	1 280 x 768	47.8	59.9	79.5	R/D/H	—	—	—	—	—
	1 280 x 768 ^{*11}	47.4	60.0	68.3	R/D/H	—	—	—	—	—
	1 280 x 768	60.3	74.9	102.3	R/D/H	—	—	—	—	—
	1 280 x 768	68.6	84.8	117.5	R/D/H	—	—	—	—	—
1280 x 800	1 280 x 800	41.3	50.0	68.0	R/D/H	—	—	—	—	—
	1 280 x 800	49.7	59.8	83.5	R/D/H	—	—	—	—	—
	1 280 x 800 ^{*11}	49.3	59.9	71.0	R/D/H	—	—	—	—	—
	1 280 x 800	62.8	74.9	106.5	R/D/H	—	—	—	—	—
	1 280 x 800	71.6	84.9	122.5	R/D/H	—	—	—	—	—
1280 x 960	1 280 x 960	60.0	60.0	108.0	R/D/H	—	—	—	—	—
1280 x 1024	1 280 x 1 024	52.4	50.0	88.0	R/D/H	—	—	—	—	—
	1 280 x 1 024	64.0	60.0	108.0	R/D/H	—	—	—	—	—
	1 280 x 1 024	72.3	66.3	125.0	R/D/H	—	—	—	—	—
	1 280 x 1 024	78.2	72.0	135.1	R/D/H	—	—	—	—	—
	1 280 x 1 024	80.0	75.0	135.0	R/D/H	✓	—	✓	✓	✓
	1 280 x 1 024	91.1	85.0	157.5	R/D/H	—	—	—	—	—
1366 x 768	1 366 x 768	39.6	49.9	69.0	R/D/H	—	—	—	—	—
	1 366 x 768	47.7	59.8	85.5	R/D/H	✓ ^{*12}	—	✓ ^{*12}	✓ ^{*12}	✓ ^{*12}
1400 x 1050	1 400 x 1 050	54.1	50.0	99.9	R/D/H	—	—	—	—	—
	1 400 x 1 050	64.0	60.0	108.0	R/D/H	—	—	—	—	—
	1 400 x 1 050	65.2	60.0	122.6	R/D/H	✓	—	✓	✓	✓
	1 400 x 1 050	65.3	60.0	121.8	R/D/H	—	—	—	—	—
	1 400 x 1 050	78.8	72.0	149.3	R/D/H	—	—	—	—	—
	1 400 x 1 050	82.2	75.0	155.9	R/D/H	—	—	—	—	—
1440 x 900	1 440 x 900	46.3	49.9	86.8	R/D/H	—	—	—	—	—
	1 440 x 900	55.9	59.9	106.5	R/D/H	—	—	—	—	—
1600 x 900	1 600 x 900	46.4	49.9	96.5	R/D/H	—	—	—	—	—
	1 600 x 900	55.9	60.0	119.0	R/D/H	✓	—	✓	✓	✓
1600 x 1200	1 600 x 1 200	61.8	49.9	131.5	R/D/H	—	—	—	—	—
	1 600 x 1 200	75.0	60.0	162.0	R/D/H	✓	—	✓	✓	✓
1680 x 1050	1 680 x 1 050	65.3	60.0	146.3	R/D/H	—	—	—	—	—
	1 680 x 1 050	54.1	50.0	119.5	R/D/H	—	—	—	—	—

第6章 その他 — 付録

対応信号	解像度 (ドット)	走査周波数		ドットクロック 周波数 (MHz)	フォーマット	プラグアンドプレイ対応 ^{*1}				
		水平 (kHz)	垂直 (Hz)			RGB2	DVI-D			HDMI
							EDID1	EDID2	EDID3	
1920 x 1080	1 920 x 1 080	55.6	49.9	141.5	R/D/H	—	—	—	—	—
	1 920 x 1 080 ^{*11}	66.6	59.9	138.5	R/D/H	—	—	—	—	—
	1 920 x 1 080 ^{*13}	67.2	60.0	173.0	R	—	—	—	—	—
1920 x 1200	1 920 x 1 200	61.8	49.9	158.3	R/D/H	—	—	—	—	—
	1 920 x 1 200 ^{*11}	74.0	60.0	154.0	R/D/H	✓	—	✓	✓ ^{*14}	✓ ^{*14}
	1 920 x 1 200 ^{*13}	74.6	59.9	193.3	R	—	—	—	—	—

*1 プラグアンドプレイ対応欄に✓がある信号は、プロジェクターのEDID（拡張ディスプレイ識別データ）に記述している信号です。プラグアンドプレイ対応欄に✓がない信号でもフォーマット欄に記載があれば入力できます。プラグアンドプレイ対応欄に✓がない信号は、プロジェクターが対応しているもコンピューター側で解像度の選択ができない場合があります。

*2 シングルリンク接続時のみ

*3 Pixel-Repetition 信号（ドットクロック周波数 27.0 MHz）のみ

*4 1125（1035）/60i 信号が入力された場合、1125（1080）/60i 信号として表示します。

*5 PT-DZ21K2J、PT-DS20K2J の場合、デュアルリンク 3G-SDI に対応

*6 PT-DZ16K2J のみ

*7 PT-DZ21K2J、PT-DS20K2J のみ

*8 デュアルリンク HD-SDI に対応

*9 デュアルリンク 3G-SDI に対応

*10 PT-DZ21K2J、PT-DS20K2J の場合、[3D 方式切換] を [オート] に設定しているときは、フレームシーケンシャル方式の 3D 映像として表示します。2D 映像で表示する場合は、[3D 方式切換] を [2D] に設定してください。

*11 VESA CVT-RB（Reduced Blanking）準拠

*12 PT-DW17K2J のみ

*13 画像処理回路で画素を間引いて投写します。

*14 PT-DZ21K2J のみ

お知らせ

- 解像度が異なる信号は表示ドット数に変換されて表示されます。表示ドット数は次のとおりです。
 - PT-DZ21K2J：1 920 x 1 200
 - PT-DS20K2J：1 400 x 1 050
 - PT-DW17K2J：1 366 x 768
 - PT-DZ16K2J：1 920 x 1 080
- 解像度のドット数の後ろにある「i」はインターレース信号を意味します。
- インターレース信号接続時は映像にちらつきが発生することがあります。
- DIGITAL LINK 入力の対応信号は、HDMI 入力の対応信号と同じです。

サイマル入力 2D 対応信号リスト

本機が投写できるサイマル入力（2D）対応の映像信号です。

2D 対応信号	解像度 (ドット)	走査周波数		ドットクロック周波数 (MHz)	HDMI/DVI	SDI1/SDI2 ^{*1}
		水平 (kHz)	垂直 (Hz)			
1080/50p	1 920 x 1 080	56.3	50.0	148.5	✓	✓
1080/60p	1 920 x 1 080	67.5	60.0	148.5	✓	✓
1366 x 768	1 366 x 768	39.6	49.9	69.0	✓	—
	1 366 x 768	47.7	59.8	85.5	✓	—
1400 x 1050	1 400 x 1 050	54.1	50.0	99.9	✓	—
	1 400 x 1 050	65.3	60.0	121.8	✓	—
1920 x 1080	1 920 x 1 080	55.6	49.9	141.5	✓	—
	1 920 x 1 080	66.6	59.9	138.5	✓	—
1920 x 1200	1 920 x 1 200	61.8	49.9	158.3	✓	—
	1 920 x 1 200	74.0	60.0	154.0	✓	—

*1 PT-DZ21K2J、PT-DS20K2J のみ

3D 対応信号リスト

(PT-DZ21K2J、PT-DS20K2J のみ)

本機が投写できる 3D 対応の映像信号です。

- 表内の入力方式と 3D 方式を表す記号は次のとおりです。
 - FP：フレームパッキング方式
 - SBS：サイドバイサイド方式
 - TB：トップアンドボトム方式
 - LBL：ラインバイライン方式

第 6 章 その他 — 付録

- FS：フレームシーケンシャル方式
- 3G：3G-SDI Level B サイマル方式
- H-D：HDMI & DVI-D 入力サイマル方式
- R1-2：RGB1 & RGB2 入力サイマル方式
- S1-2：SDI1 & SDI2 入力サイマル方式

3D 対応信号	解像度 (ドット)	走査周波数		ドットクロック 周波数 (MHz)	HDMI				DVI-D			
		水平 (kHz)	垂直 (Hz)		FP	SBS ^{*1}	TB	FS	SBS ^{*1}	TB	LBL	FS
720/60p	1 280 x 720	45.0	60.0	74.3	✓	✓	✓	—	✓	✓	✓	—
720/50p	1 280 x 720	37.5	50.0	74.3	✓	✓	✓	—	✓	✓	✓	—
1080/60i	1 920 x 1 080i	33.8	60.0	74.3	✓	✓	—	—	✓	✓	—	—
1080/50i	1 920 x 1 080i	28.1	50.0	74.3	✓	✓	—	—	✓	✓	—	—
1080/24p	1 920 x 1 080	27.0	24.0	74.3	✓	✓	✓	—	✓	✓	—	—
1080/24sF	1 920 x 1 080i	27.0	24.0	74.3	—	—	—	—	✓	✓	—	—
1080/25p	1 920 x 1 080	28.1	25.0	74.3	—	—	—	—	✓	✓	—	—
1080/30p	1 920 x 1 080	33.8	30.0	74.3	—	—	—	—	✓	✓	—	—
1080/60p	1 920 x 1 080	67.5	60.0	148.5	—	✓	✓	—	✓	✓	—	—
1080/50p	1 920 x 1 080	56.3	50.0	148.5	—	✓	✓	—	✓	✓	—	—
640 x 480	640 x 480	31.5	59.9	25.2	—	—	—	—	✓	—	—	—
800 x 600	800 x 600	37.9	60.3	40.0	—	—	—	—	✓	—	—	—
1024 x 768	1 024 x 768	39.6	50.0	51.9	—	—	—	—	✓	—	—	—
	1 024 x 768	48.4	60.0	65.0	—	—	—	—	✓	—	—	—
	1 024 x 768	81.4	100.0	113.3	—	—	—	✓	—	—	—	✓
	1 024 x 768	98.8	120.0	139.1	—	—	—	✓	—	—	—	✓
1152 x 864	1 152 x 864	53.7	60.0	81.6	—	—	—	—	✓	—	—	—
1280 x 720	1 280 x 720	37.1	49.8	60.5	—	—	—	—	✓	—	—	—
	1 280 x 720	44.8	59.9	74.5	—	—	—	—	✓	—	—	—
	1 280 x 720	76.3	100.0	131.8	—	—	—	✓	—	—	—	✓
	1 280 x 720	92.6	120.0	161.6	—	—	—	✓	—	—	—	✓
1280 x 768	1 280 x 768	39.6	49.9	65.3	—	—	—	—	✓	—	—	—
	1 280 x 768	47.8	59.9	79.5	—	—	—	—	✓	—	—	—
	1 280 x 768 ^{*2}	47.4	60.0	68.3	—	—	—	—	✓	—	—	—
1280 x 800	1 280 x 800	41.3	50.0	68.0	—	—	—	—	✓	—	—	—
	1 280 x 800	49.7	59.8	83.5	—	—	—	—	✓	—	—	—
	1 280 x 800 ^{*2}	49.3	59.9	71.0	—	—	—	—	✓	—	—	—
1280 x 960	1 280 x 960	60.0	60.0	108.0	—	—	—	—	✓	—	—	—
1280 x 1024	1 280 x 1 024	52.4	50.0	88.0	—	—	—	—	✓	—	—	—
	1 280 x 1 024	64.0	60.0	108.0	—	—	—	—	✓	—	—	—
1366 x 768	1 366 x 768	47.7	59.8	85.5	—	—	—	—	✓	—	—	—
	1 366 x 768	39.6	49.9	69.0	—	—	—	—	✓	—	—	—
1400 x 1050	1 400 x 1 050	54.1	50.0	99.9	—	—	—	—	✓	—	—	—
	1 400 x 1 050	64.0	60.0	108.0	—	—	—	—	✓	—	—	—
	1 400 x 1 050	65.2	60.0	122.6	—	—	—	—	✓	—	—	—
	1 400 x 1 050	65.3	60.0	121.8	—	—	—	—	✓	—	—	—
1440 x 900	1 440 x 900	55.9	59.9	106.5	—	—	—	—	✓	—	—	—
	1 440 x 900	46.3	49.9	86.8	—	—	—	—	✓	—	—	—
1600 x 900	1 600 x 900	46.4	49.9	96.5	—	—	—	—	✓	—	—	—
	1 600 x 900	55.9	60.0	119.0	—	—	—	—	✓	—	—	—
1600 x 1200	1 600 x 1 200	75.0	60.0	162.0	—	—	—	—	✓	—	—	—
	1 600 x 1 200	61.8	49.9	131.5	—	—	—	—	✓	—	—	—
1680 x 1050	1 680 x 1 050	65.3	60.0	146.3	—	—	—	—	✓	—	—	—
	1 680 x 1 050	54.1	50.0	119.5	—	—	—	—	✓	—	—	—
1920 x 1080	1 920 x 1 080	55.6	49.9	141.5	—	—	—	—	✓	—	—	—
	1 920 x 1 080 ^{*2}	66.6	59.9	138.5	—	—	—	—	✓	—	—	—

第 6 章 その他 — 付録

3D 対応信号	解像度 (ドット)	走査周波数		ドットクロック周波数 (MHz)	HDMI				DVI-D			
		水平 (kHz)	垂直 (Hz)		FP	SBS ^{*1}	TB	FS	SBS ^{*1}	TB	LBL	FS
1920 x 1200	1 920 x 1 200	61.8	49.9	158.3	—	—	—	—	✓	—	—	—
	1 920 x 1 200 ^{*2}	74.0	60.0	154.0	—	—	—	—	✓	—	✓	—

*1 ハーフに対応

*2 VESA CVT RB (Reduced Blanking) 準拠

3D 対応信号	解像度 (ドット)	走査周波数		ドットクロック周波数 (MHz)	RGB1/RGB2				SDI1/SDI2				H-D	R1-2	S1-2
		水平 (kHz)	垂直 (Hz)		SBS ^{*1}	TB	LBL	FS	SBS ^{*1}	TB	LBL	3G			
720/60p	1 280 x 720	45.0	60.0	74.3	✓	✓	✓	—	✓	✓	✓	✓	✓	✓	✓
720/50p	1 280 x 720	37.5	50.0	74.3	✓	✓	✓	—	✓	✓	✓	✓	✓	✓	✓
1080/60i	1 920 x 1 080i	33.8	60.0	74.3	✓	✓	—	—	✓	✓	—	✓	✓	✓	✓
1080/50i	1 920 x 1 080i	28.1	50.0	74.3	✓	✓	—	—	✓	✓	—	✓	✓	✓	✓
1080/24p	1 920 x 1 080	27.0	24.0	74.3	✓	✓	—	—	✓	✓	—	✓	✓	✓	✓
1080/24sF	1 920 x 1 080i	27.0	24.0	74.3	✓	✓	—	—	✓	✓	—	✓	✓	✓	✓
1080/25p	1 920 x 1 080	28.1	25.0	74.3	✓	✓	—	—	✓	✓	—	✓	✓	✓	✓
1080/30p	1 920 x 1 080	33.8	30.0	74.3	✓	✓	—	—	✓	✓	—	✓	✓	✓	✓
1080/60p	1 920 x 1 080	67.5	60.0	148.5	✓	✓	—	—	✓	✓	—	—	✓	✓	✓
1080/50p	1 920 x 1 080	56.3	50.0	148.5	✓	✓	—	—	✓	✓	—	—	✓	✓	✓
640 x 480	640 x 480	31.5	59.9	25.2	✓	—	—	—	—	—	—	—	—	—	—
800 x 600	800 x 600	37.9	60.3	40.0	✓	—	—	—	—	—	—	—	—	—	—
1024 x 768	1 024 x 768	39.6	50.0	51.9	✓	—	—	—	—	—	—	—	—	—	—
	1 024 x 768	48.4	60.0	65.0	✓	—	—	—	—	—	—	—	—	—	—
	1 024 x 768	81.4	100.0	113.3	—	—	—	✓	—	—	—	—	—	—	—
	1 024 x 768	98.8	120.0	139.1	—	—	—	✓	—	—	—	—	—	—	—
1152 x 864	1 152 x 864	53.7	60.0	81.6	✓	—	—	—	—	—	—	—	—	—	—
1280 x 720	1 280 x 720	37.1	49.8	60.5	✓	—	—	—	—	—	—	—	—	—	—
	1 280 x 720	44.8	59.9	74.5	✓	—	—	—	—	—	—	—	—	—	—
	1 280 x 720	76.3	100.0	131.8	—	—	—	✓	—	—	—	—	—	—	—
	1 280 x 720	92.6	120.0	161.6	—	—	—	✓	—	—	—	—	—	—	—
1280 x 768	1 280 x 768	39.6	49.9	65.3	✓	—	—	—	—	—	—	—	—	—	—
	1 280 x 768	47.8	59.9	79.5	✓	—	—	—	—	—	—	—	—	—	—
	1 280 x 768 ^{*2}	47.4	60.0	68.3	✓	—	—	—	—	—	—	—	—	—	—
1280 x 800	1 280 x 800	41.3	50.0	68.0	✓	—	—	—	—	—	—	—	—	—	—
	1 280 x 800	49.7	59.8	83.5	✓	—	—	—	—	—	—	—	—	—	—
	1 280 x 800 ^{*2}	49.3	59.9	71.0	✓	—	—	—	—	—	—	—	—	—	—
1280 x 960	1 280 x 960	60.0	60.0	108.0	✓	—	—	—	—	—	—	—	—	—	—
1280 x 1024	1 280 x 1 024	52.4	50.0	88.0	✓	—	—	—	—	—	—	—	—	—	—
	1 280 x 1 024	64.0	60.0	108.0	✓	—	—	—	—	—	—	—	—	—	—
1366 x 768	1 366 x 768	47.7	59.8	85.5	✓	—	—	—	—	—	—	—	—	—	—
	1 366 x 768	39.6	49.9	69.0	✓	—	—	—	—	—	—	—	—	—	—
1400 x 1050	1 400 x 1 050	54.1	50.0	99.9	✓	—	—	—	—	—	—	—	✓	✓	—
	1 400 x 1 050	64.0	60.0	108.0	✓	—	—	—	—	—	—	—	✓	✓	—
	1 400 x 1 050	65.2	60.0	122.6	✓	—	—	—	—	—	—	—	✓	✓	—
	1 400 x 1 050	65.3	60.0	121.8	✓	—	—	—	—	—	—	—	✓	✓	—
1440 x 900	1 440 x 900	55.9	59.9	106.5	✓	—	—	—	—	—	—	—	—	—	—
	1 440 x 900	46.3	49.9	86.8	✓	—	—	—	—	—	—	—	—	—	—
1600 x 900	1 600 x 900	46.4	49.9	96.5	✓	—	—	—	—	—	—	—	—	—	—
	1 600 x 900	55.9	60.0	119.0	✓	—	—	—	—	—	—	—	—	—	—
1600 x 1200	1 600 x 1 200	75.0	60.0	162.0	✓	—	—	—	—	—	—	—	—	—	—
	1 600 x 1 200	61.8	49.9	131.5	✓	—	—	—	—	—	—	—	—	—	—
1680 x 1050	1 680 x 1 050	65.3	60.0	146.3	✓	—	—	—	—	—	—	—	—	—	—
	1 680 x 1 050	54.1	50.0	119.5	✓	—	—	—	—	—	—	—	—	—	—

第 6 章 その他 — 付録

3D 対応信号	解像度 (ドット)	走査周波数		ドットク ロック周波 数 (MHz)	RGB1/RGB2				SDI1/SDI2				H-D	R1-2	S1-2	
		水平 (kHz)	垂直 (Hz)		SBS*1	TB	LBL	FS	SBS*1	TB	LBL	3G				
1920 x 1080	1 920 x 1 080	55.6	49.9	141.5	✓	—	—	—	—	—	—	—	—	—	—	—
	1 920 x 1 080*2	66.6	59.9	138.5	✓	—	—	—	—	—	—	—	—	—	—	—
1920 x 1200	1 920 x 1 200	61.8	49.9	158.3	✓	—	—	—	—	—	—	—	✓	✓	—	—
	1 920 x 1 200*2	74.0	60.0	154.0	✓	—	✓	—	—	—	—	—	✓	✓	—	—

*1 ハーフに対応

*2 VESA CVT RB (Reduced Blanking) 準拠

お知らせ

- DIGITAL LINK 入力の対応信号は、HDMI 入力の対応信号と同じです。

仕様

本機の仕様は次のとおりです。

使用電源	AC200 V 50 Hz/60 Hz		
消費電力	2 060 W (11.5 A)		
	[スタンバイモード] を [ECO] に設定時 0.3 W		
	[スタンバイモード] を [ノーマル] に設定時 4 W		
DLP チップ	サイズ	PT-DZ21K2J	0.96 型 (アスペクト比 16 : 10)
		PT-DS20K2J	0.95 型 (アスペクト比 4 : 3)
		PT-DW17K2J	0.85 型 (アスペクト比 16 : 9)
		PT-DZ16K2J	0.95 型 (アスペクト比 16 : 9)
	表示方式	DLP チップ 3 枚 DLP 方式	
	画素数	PT-DZ21K2J	2 304 000 画素 (1 920 x 1 200 ドット)
		PT-DS20K2J	1 470 000 画素 (1 400 x 1 050 ドット)
		PT-DW17K2J	1 049 088 画素 (1 366 x 768 ドット)
PT-DZ16K2J		2 073 600 画素 (1 920 x 1 080 ドット)	
レンズ	別売		
光源ランプ	432 W UHM ランプ x 4		
光出力 ^{*1}	PT-DZ21K2J、PT-DS20K2J	20 000 lm (ANSI)	
	PT-DW17K2J	17 000 lm (ANSI)	
	PT-DZ16K2J	16 000 lm (ANSI)	
コントラスト比 ^{*1}	10 000 : 1 ([ダイナミックアイリス] の設定が [3] のとき)		
カラー方式	7 方式 (NTSC/NTSC4.43/PAL/PAL-N/PAL-M/SECAM/PAL60)		
投写画面サイズ	70 ~ 1 000 型 ^{*2}		
画面アスペクト比	PT-DZ21K2J	16 : 10	
	PT-DS20K2J	4 : 3	
	PT-DW17K2J、PT-DZ16K2J	16 : 9	
投写方式	[フロント/天つり]、[フロント/床置]、[リア/天つり]、[リア/床置]		
電源コードの長さ	3.0 m		
外装ケース	樹脂成型品		
外形寸法	横幅	620 mm	
	高さ	255 mm (脚含まず)	
	奥行	730 mm (投写レンズカバー含まず)	

第 6 章 その他 — 仕様

質量		約 41.0 kg ^{*3}
騒音値 ^{*1}		46 dB
使用環境条件	使用環境温度 ^{*4}	0 °C ~ 45 °C
	使用環境湿度	10 % ~ 80 % (結露のないこと)
リモコン	使用電源	DC 3 V (単 3 形マンガンまたはアルカリ乾電池 2 本)
	操作距離	約 30 m 以内 (受信部正面)
	質量	150 g (乾電池含む)
	外形寸法	横幅 : 47.5 mm 高さ : 181.5 mm 奥行 : 27.5 mm

- *1 工場出荷時における本製品全体の平均的な値を示しており、JIS X 6911:2003 データプロジェクトの仕様書様式に則って記載しています。測定方法、測定条件については附属書 2 に基づいています。
- *2 ズームレンズ (品番 : ET-D75LE8) 使用時は、最長投写距離側が 70 ~ 600 型になります。固定焦点レンズ (品番 : ET-D75LE90) 使用時は 120 ~ 600 型になります。
- *3 平均値。各製品で質量が異なる場合があります。
- *4 高地 (海拔 1 400 m 以上 ~ 2 700 m 未満) で使用している場合、使用環境温度は 0 °C ~ 40 °C になります。
 スモークカットフィルター使用時の使用環境温度は 0 °C ~ 35 °C になります。ただし、高地では使用できません。
 交換用ランプユニット (ポートレートモード専用) 使用時の使用環境温度は、海拔 1 400 m 未満で使用する場合は 0 °C ~ 40 °C で、高地 (海拔 1 400 m 以上 ~ 2 700 m 未満) で使用する場合は 0 °C ~ 35 °C になります。交換用ランプユニット (ポートレートモード専用) 使用時に、スモークカットフィルターを使用する場合の使用環境温度は 0 °C ~ 30 °C になります。(PT-DZ21K2J、PT-DS20K2J、PT-DW17K2J のみ)

■ 対応走査周波数

本機が投写できる映像信号については“対応信号リスト” (206 ページ) をご覧ください。

ビデオ信号時、Y/C 信号時	水平 15.73 kHz 垂直 59.94 Hz、水平 15.63 kHz 垂直 50 Hz	
RGB 信号時	水平 15 kHz ~ 100 kHz 垂直 24 Hz ~ 120 Hz PIAS (Panasonic Intelligent Auto Scanning) 方式 <ul style="list-style-type: none"> ドットクロック周波数：162 MHz 以下 	
YCbCr/YPbPr 信号時	<ul style="list-style-type: none"> 525i (480i) 水平 15.73 kHz 垂直 59.94 Hz 525p (480p) 水平 31.47 kHz 垂直 59.94 Hz 750 (720) /60p 水平 45 kHz 垂直 60 Hz 1125 (1035) /60i 水平 33.75 kHz 垂直 60 Hz 1125 (1080) /50i 水平 28.13 kHz 垂直 50 Hz 1125 (1080) /24sF 水平 27 kHz 垂直 48 Hz 1125 (1080) /30p 水平 33.75 kHz 垂直 30 Hz 1125 (1080) /50p 水平 56.25 kHz 垂直 50 Hz SYNC/HD、VD 端子は、3 値 SYNC には対応していません。 	<ul style="list-style-type: none"> 625i (576i) 水平 15.63 kHz 垂直 50 Hz 625p (576p) 水平 31.25 kHz 垂直 50 Hz 750 (720) /50p 水平 37.5 kHz 垂直 50 Hz 1125 (1080) /60i 水平 33.75 kHz 垂直 60 Hz 1125 (1080) /24p 水平 27 kHz 垂直 24 Hz 1125 (1080) /25p 水平 28.13 kHz 垂直 25 Hz 1125 (1080) /60p 水平 67.5 kHz 垂直 60 Hz
DVI-D 信号時	525i (480i) *1、625i (576i) *1、525p (480p)、625p (576p)、750 (720) /60p、750 (720) /50p、1125 (1080) /60i、1125 (1080) /50i、1125 (1080) /24p、1125 (1080) /24sF、1125 (1080) /25p、1125 (1080) /30p、1125 (1080) /60p、1125 (1080) /50p <ul style="list-style-type: none"> 表示可能解像度：640 x 480 ~ 1 920 x 1 200 (ノンインターレース) ドットクロック周波数：25 MHz ~ 162 MHz 	
HDMI 信号時	525i (480i) *1、625i (576i) *1、525p (480p)、625p (576p)、750 (720) /60p、750 (720) /50p、1125 (1080) /60i、1125 (1080) /50i、1125 (1080) /24p、1125 (1080) /24sF、1125 (1080) /25p、1125 (1080) /30p、1125 (1080) /60p、1125 (1080) /50p <ul style="list-style-type: none"> 表示可能解像度：640 x 480 ~ 1 920 x 1 200 (ノンインターレース) ドットクロック周波数：25 MHz ~ 162 MHz 	
SDI 信号時 (PT-DZ21K2J、PT-DS20K2J、PT-DZ16K2J のみ)	SD-SDI 信号 SMPTE ST 259 規格準拠 YCbCr 4:2:2 10-bit 480i、576i シングルリンク HD-SDI 信号 SMPTE ST 292 規格準拠 YPbPr 4:2:2 10-bit 720/50p、720/60p、1035/60i、1080/50i、1080/60i、1080/25p、1080/24p、1080/24sF、1080/30p デュアルリンク HD-SDI 信号 *2 SMPTE ST 372 規格準拠 RGB 4:4:4 12-bit/10-bit 1080/50i、1080/60i、1080/25p、1080/24p、1080/24sF、1080/30p、2048 x 1080/24p、2048 x 1080/24sF X'Y'Z' 4:4:4 12-bit 2048 x 1080/24p、2048 x 1080/24sF 3G-SDI 信号 SMPTE ST 424 規格準拠 YPbPr 4:2:2 10-bit 1080/50p、1080/60p RGB 4:4:4 12-bit/10-bit 1080/50i、1080/60i、1080/25p、1080/24p、1080/24sF、1080/30p デュアルリンク 3G-SDI 信号 *2 SMPTE ST 425 規格準拠 YPbPr 4:4:4 12-bit/10-bit 1080/60p、1080/50p、2048 x 1080/60p、2048 x 1080/50p、2048 x 1080/48p RGB 4:4:4 12-bit/10-bit 1080/60p、1080/50p、2048 x 1080/60p、2048 x 1080/50p、2048 x 1080/48p	

*1 Pixel-Repetition 信号 (ドットクロック周波数 27.0 MHz) のみ

*2 PT-DZ21K2J、PT-DS20K2J のみ

お知らせ

- DIGITAL LINK 入力の対応信号は、HDMI 入力の対応信号と同じです。

■ 接続端子

〈RGB 1 IN〉 端子	1 系統 (BNC x 5 (RGB/YP _B P _R /YC _B C _R /YC/VIDEO x 1)) RGB 信号 0.7 V [p-p] 75 Ω (SYNC ON GREEN 時 1.0 V [p-p] 75 Ω) SYNC/HD TTL ハイインピーダンス 正 / 負極性自動対応 VD TTL ハイインピーダンス 正 / 負極性自動対応 YP_BP_R 信号 Y : 1.0 V [p-p] 同期信号を含む、P _B P _R : 0.7 V [p-p] 75 Ω Y/C 信号 Y : 1.0 V [p-p]、C : 0.286 V [p-p] 75 Ω VIDEO 信号 1.0 V [p-p] 75 Ω
〈RGB 2 IN〉 端子	1 系統 高密度 D-Sub 15 p (メス) RGB 信号 0.7 V [p-p] 75 Ω (SYNC ON GREEN 時 1.0 V [p-p] 75 Ω) SYNC/HD TTL ハイインピーダンス 正 / 負極性自動対応 VD TTL ハイインピーダンス 正 / 負極性自動対応 YP_BP_R 信号 Y : 1.0 V [p-p] 同期信号を含む、P _B P _R : 0.7 V [p-p] 75 Ω
〈DVI-D IN〉 端子	1 系統 DVI-D 24 p シングルリンク DVI1.0 準拠 HDCP 対応
〈HDMI IN〉 端子	1 系統 HDMI 19 p HDCP 対応、Deep Color 対応
〈SDI IN 1〉 端子 (PT-DZ21K2J、PT-DS20K2J のみ) 〈SDI IN〉 端子 (PT-DZ16K2J のみ)	1 系統 (BNC) SD-SDI 信号 SMPTE ST 259 規格準拠 HD-SDI 信号 SMPTE ST 292 規格準拠 3G-SDI 信号 SMPTE ST 424 規格準拠 デュアルリンク HD-SDI (LINK-A) 信号 ^{*1} SMPTE ST 372 規格準拠 デュアルリンク 3G-SDI (Link 1) 信号 ^{*1} SMPTE ST 425 規格準拠
〈SDI IN 2〉 端子 (PT-DZ21K2J、PT-DS20K2J のみ)	1 系統 (BNC) SD-SDI 信号 SMPTE ST 259 規格準拠 HD-SDI 信号 SMPTE ST 292 規格準拠 3G-SDI 信号 SMPTE ST 424 規格準拠 デュアルリンク HD-SDI (LINK-B) 信号 SMPTE ST 372 規格準拠 デュアルリンク 3G-SDI (Link 2) 信号 SMPTE ST 425 規格準拠
〈3D SYNC 1 IN/OUT〉 端子 (PT-DZ21K2J、PT-DS20K2J のみ)	1 系統 (BNC) 入力設定時 TTL ハイインピーダンス 出力設定時 TTL 出力 最大 10 mA
〈3D SYNC 2 OUT〉 端子 (PT-DZ21K2J、PT-DS20K2J のみ)	1 系統 (BNC) TTL 出力 最大 10 mA
〈SERIAL IN〉 / 〈SERIAL OUT〉 端子	D-Sub 9 p 各 1 系統 RS-232C 準拠 コンピューター制御用
〈REMOTE 1 IN〉 / 〈REMOTE 1 OUT〉 端子	M3 ステレオミニジャック 各 1 系統 リモコン (ワイヤード) 制御用 / 本体連結制御用
〈REMOTE 2 IN〉 端子	1 系統 D-Sub 9 p 接点制御用
〈DIGITAL LINK/LAN〉 端子	1 系統 RJ-45 ネットワーク、DIGITAL LINK 接続用 PLink 対応 100Base-TX Art-Net 対応

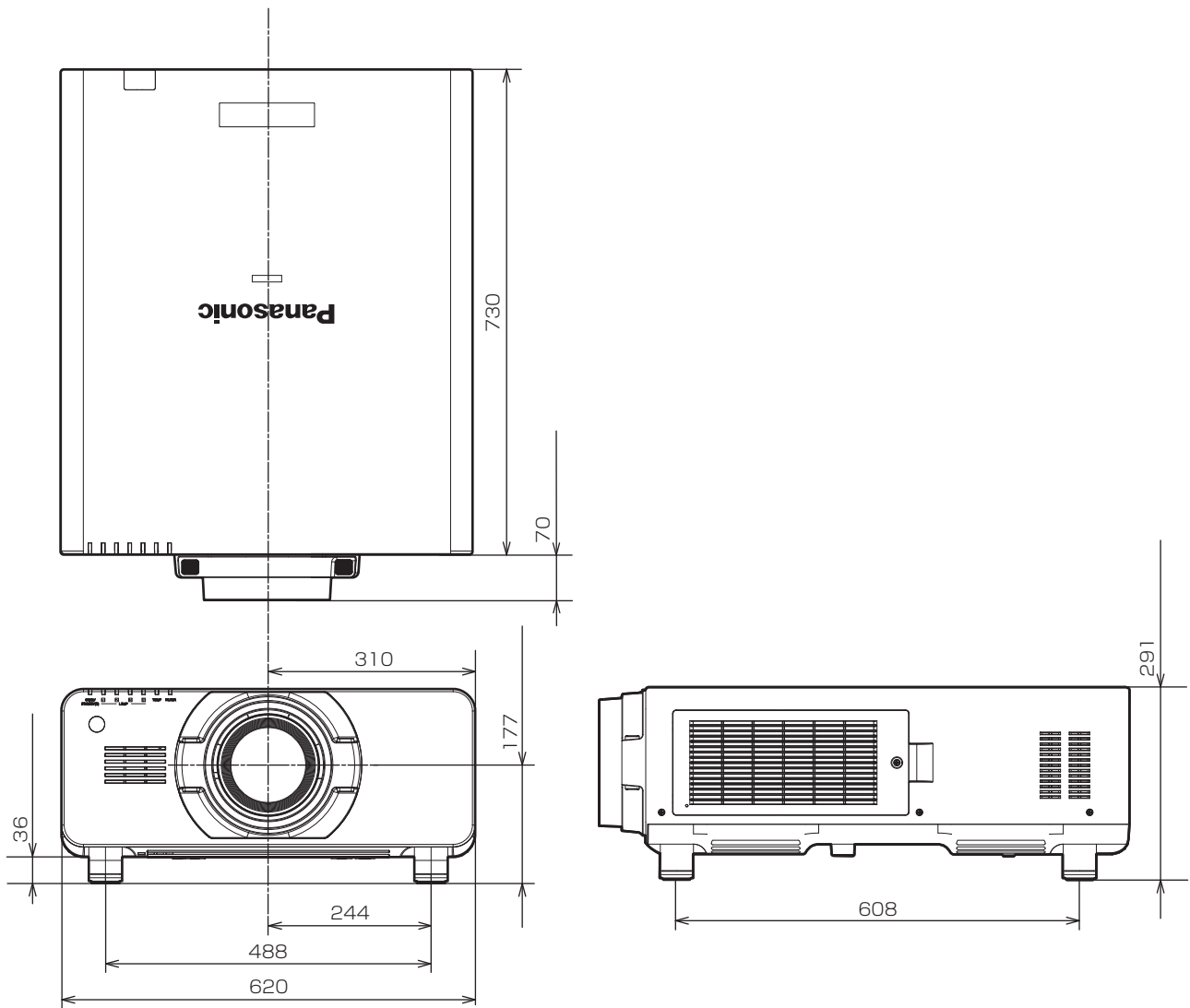
*1 PT-DZ21K2J、PT-DS20K2J のみ

お知らせ

- 付属品や別売品などの品番は、予告なく変更する可能性があります。
- 本機を使用できるのは日本国内のみで、外国では電源電圧が異なりますので使用できません。
 (This projector is designed for use in Japan only and cannot be used in any other country.)

外形寸法図

単位：mm



* 各製品で寸法は異なる場合があります。

天つり金具取り付け時の注意事項

- 本製品を天井に取り付ける場合は、当社指定の別売品の天つり金具（品番：ET-PKD520H（高天井用）、ET-PKD520S（低天井用）、ET-PKD520B（取付用ベース金具））を使用してください。なお、天つり金具（品番：ET-PKD520H（高天井用）、ET-PKD520S（低天井用））は、天つり金具（品番：ET-PKD520B（取付用ベース金具））と組み合わせて使用します。
- 取り付けの際は、天つり金具に付属の落下防止セットを、プロジェクター本体に取り付けてご使用ください。別途落下防止セット（座金組み込み六角ボルト（M10 x 40）、ワイヤーロープ：TTA0143）をご入用の際は、販売店にご相談ください。
- 天井取り付け（天つり）などの設置工事は、工事専門業者にご依頼ください。
- 当社製以外の天つり金具の使用、および天つり金具設置環境の不具合による製品の損傷などについては、保証期間中であっても責任を負いかねますのでご注意ください。
- ご使用を終了した製品は、工事専門業者にご依頼のうえ速やかに撤去してください。
- ねじは下図の天つり用ねじ穴図を参考にして、埋め込みナットに十分届く長さのものを使用してください。
- ねじ類の締めつけの際は、トルクドライバーまたは、六角トルクレンチを使用し、規定値内のトルクで締めつけてください。電動ドライバー、インパクトドライバーを使用しないでください。
- 詳しくは、天つり金具の施工説明書をお読みください。
- 付属品や別売品などの品番は、予告なく変更する可能性があります。

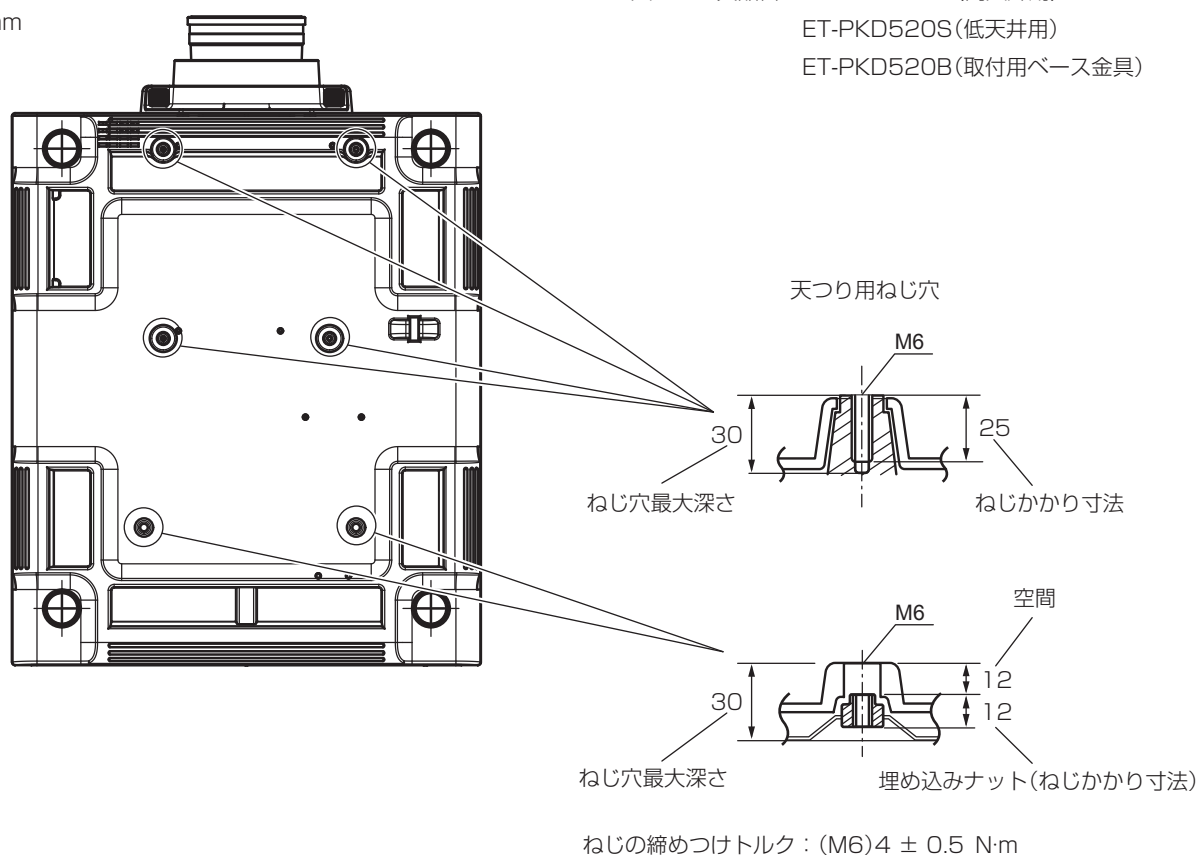
本体底面

単位：mm

天つり金具品番：ET-PKD520H（高天井用）

ET-PKD520S（低天井用）

ET-PKD520B（取付用ベース金具）



保証とアフターサービス

よくお読みください

故障・修理・お取扱い・メンテナンス

などのご相談は、まず、

お買い上げの販売店

へ、お申し付けください。

お買い上げの販売店がご不明の場合は、当社（下記、パナソニック プロジェクターサポートセンター）までご連絡ください。

* 内容により、お近くの窓口をご紹介させていただく場合がございますのでご了承ください。

保証書（別添付）

お買い上げ日・販売店名などの記入を必ずお確かめのうえ、お買い上げの販売店からお受け取りください。内容をよくお読みいただき、大切に保存してください。万一、保証期間内に故障を生じた場合には、保証書記載内容に基づき、「無料修理」させていただきます。

保証期間：お買い上げ日から本体 1 年間

* ただし、光源ランプは 6 ヶ月またはランプ使用時間 600 時間の早い方となります。

補修用性能部品の保有期間

8年

当社では、プロジェクターの補修用性能部品を、製造打ち切り後、8年間保有しています。

* 補修用性能部品とは、その製品の機能を維持するために必要な部品です。

修理のご依頼について

この取扱説明書を再度ご確認ください。お買い上げの販売店までご連絡ください。

■ 保証期間中の修理は...

保証書の記載内容に従って、修理させていただきます。詳しくは保証書をご覧ください。

■ 保証期間経過後の修理は...

修理により、機能、性能の回復が可能な場合は、ご希望により有料で修理させていただきます。

■ ご連絡いただきたい内容

品名	DLP プロジェクター
品番	PT-DZ21K2J/PT-DS20K2J/ PT-DW17K2J/PT-DZ16K2J
製造番号	
お買い上げ日	
故障の状況	

パナソニック プロジェクターサポートセンター

設定や操作でご不明なことがございましたら
なんなりとお問い合わせください。

電話 フリー
ダイヤル



0120-872-601

※携帯電話・PHSからもご利用になれます。

受付時間：月～金（祝日と弊社休業日を除く）
9：00～12：00 13：00～17：00

URL <http://panasonic.biz/projector/>

* 文書や電話でお答えすることがあります。また、返事を差しあげるのに時間をいただくことがあります。

* お電話の際には、番号をお確かめのうえ、お間違えのないようおかけください。

ご相談窓口における個人情報のお取り扱い

パナソニック株式会社およびその関係会社は、お客様の個人情報やご相談内容を、ご相談への対応や修理、その確認などのために利用し、その記録を残すことがあります。また、折り返し電話させていただくときのため、ナンバー・ディスプレイを採用している場合があります。なお、個人情報を適切に管理し、修理業務などを委託する場合や正当な理由がある場合を除き、第三者に提供しません。お問い合わせは、ご相談された窓口にご連絡ください。

さくいん

0 - 9			
2 画面	204		
[3D SYNC 設定]	99		
[3D フレーム遅延]	102		
[3D 安全注意メッセージ]	103		
[3D 映像バランス]	101		
[3D カラーマッチング]	100		
[3D システム設定]	99		
[3D 視聴に関するお願い]	103		
[3D 設定]	77, 99		
[3D テストパターン]	102		
[3D テストモード]	102		
[3D 方式切換]	100		
A			
<AC IN> 端子	23, 54		
[AC 電圧モニター]	134		
Art-Net	15, 192		
[Art-Net ステータス]	154		
[Art-Net 設定]	153		
[Art-Net チャンネル設定]	153		
<ASPECT> ボタン			
リモコン	20, 70		
<AUTO SETUP> ボタン			
本体	23, 70		
リモコン	20, 70		
C			
[Crestron Connected(TM)]	172		
D			
<DEFAULT> ボタン			
リモコン	20, 75		
DIGITAL LINK	15		
[DIGITAL LINK IN]	112		
[DIGITAL LINK ステータス]	151		
[DIGITAL LINK 設定]	150		
<DIGITAL LINK> ボタン			
本体	23		
リモコン	20		
[DIGITAL LINK メニュー]	153		
[DIGITAL LINK モード]	150		
[DVI-D IN]	110		
<DVI-D> ボタン			
本体	23, 68		
リモコン	20, 68		
E			
<ENTER> ボタン			
本体	23		
リモコン	20		
F			
<FOCUS> ボタン			
リモコン	20, 62		
<FUNCTION> ボタン			
リモコン	20, 71		
H			
[HDMI IN]	111		
<HDMI> ボタン			
本体	23, 68		
リモコン	20, 68		
I			
<ID ALL> ボタン			
リモコン	20, 72		
<ID SET> ボタン			
リモコン	20, 72		
<INPUT MENU> ボタン			
リモコン	20, 68		
L			
<LENS> ボタン			
本体	23		
<LIGHT> スイッチ			
本体	23		
<LIGHT> ボタン			
リモコン	20		
<LOCK> ボタン			
リモコン	20		
M			
<MENU> ボタン			
本体	23, 74		
リモコン	20, 74		
O			
<ON SCREEN> ボタン			
リモコン	20, 70		
P			
[P IN P]	78, 140		
P IN P 機能	140		
R			
<REMOTE 1 IN> 端子	26		
<REMOTE 1 OUT> 端子	26		
<REMOTE 2 IN> 端子	203		
[REMOTE2 端子モード]	135		
<RGB1> ボタン			
本体	23, 68		
リモコン	20, 68		
<RGB2> ボタン			
本体	23, 68		
リモコン	20, 68		
[RGB IN]	109		
[RS-232C]	131, 197		
S			
<SDI 1/2> ボタン			
本体	23, 68		
[SDI IN]	114		
<SDI> ボタン			
リモコン	20, 68		
<SERIAL IN> 端子	197		
<SERIAL OUT> 端子	197		
<SHIFT> ボタン			
リモコン	20, 62		
<SHUTTER> ボタン			
本体	23, 69		
リモコン	20, 69		
sRGB に準拠した映像	87		
<STATUS> ボタン			
リモコン	20, 71		
<S-VIDEO Y/C> ボタン			
リモコン	20, 68		
T			
<TEST PATTERN> ボタン			
リモコン	20, 71		
V			
<VIDEO> ボタン			
リモコン	20, 68		
Z			
<ZOOM> ボタン			
リモコン	20, 62		
あ			
アジャスター脚の調整	45		
[アスペクト]	88		
アスペクト機能	70		
アップグレードキット	205		
[アドバンスドメニュー]	76, 93		
アフターサービス	219		
安全上のご注意	5		
い			
[位置調整]	76, 88		
[色あい]	81		
[色温度設定]	81		
[色の濃さ]	81		
う			
運搬上の留意点	13		
え			
エアフィルターユニット	178		
エアフィルターユニット交換	184		
エアフィルターユニット収納部	178		
[映像]	76, 80		
[映像回転]	117		
[映像モード]	80		
[エッジレンディング]	94		
お			
オートセットアップ機能	70		
お手入れ	178		
[オンスクリーン表示]	115		
オンスクリーンメニュー	74		
温度インジケーター	176		
か			
外形寸法図	217		
[カットオフ]	121		
[カラーマッチング]	104		
[ガンマ選択]	83		
き			
[幾何学歪補正]	90		
[起動方法]	130		
[輝度コントロール]	124		
く			
[クランプ位置]	94		
[クロックフェーズ]	90		
[黒レベル]	81		
け			
ケーブルで本体と接続して使う	26		
こ			
工場出荷時の状態に戻す	75		
ご使用になる前に	13		
さ			
[サービスパスワード]	139		
[サイマル入力設定]	108		
サブメモリーについて	145		
[左右反転]	100		
し			
自己診断表示	23, 187		
[システムセレクター]	86		
[システムデライトビュー]	84		
[自動調整]	106		
[シフト]	88		
[シャープネス]	84		
[シャッター設定]	118		
修理のご依頼の前に	185		
主電源スイッチ	23, 55		
仕様	212		
使用上の留意点	16		
[初期化]	139		
初期設定	56		
新規登録	143		
信号の引き込み範囲を拡大する	144		
す			
[ズーム]	89		
[スクリーン設定]	105		
[スケジュール]	129		
[スタートアップ入力選択]	131		
[スタートアップロゴ]	117		
[スタンバイモード]	128		
[ステータス]	133		
せ			
[セキュリティー]	78, 146		
セキュリティーに関するお願い	15		
[セキュリティーパスワード]	146		
[セキュリティーパスワード変更]	146		
接続	48		
設置	28		
設置形態	28		
設置に関する留意点	13		
[全ユーザーデータ保存]	138		
[全ユーザーデータ呼出]	138		
そ			
[操作設定]	147		
[操作設定パスワード変更]	148		
た			
[ダークタイム設定]	102		
対応信号リスト	206		
[大画面色補正]	105		
[ダイナミックアイリス]	85		
て			
[テキスト変更]	147		
[デジタルシネマリアリティー]	93		
[テストパターン]	78, 142		
電源入ボタン			
本体	23		
リモコン	20		
電源インジケーター	55		
電源コード	54		
電源コードの接続	54		
電源スタンバイボタン			
本体	23		
リモコン	20		
電源を入れる	55		

電源を切る	60
天つり金具	218
天つり金具取り付け時の注意事項	218
と	
投写する	62
投写する映像の選択	62
[投写方式]	122
投写レンズの取り付けかた / 取り外しかた	46
登録した信号を削除する	143
登録した信号を保護する	144
[登録信号一覧]	78, 143
登録信号の名前の変更	143
に	
[入力解像度]	94
[入力自動セットアップ]	106
入力信号切り換え	68
入力選択端子表示インジケータ	23
ね	
[ネットワーク]	79, 150
[ネットワークコントロール]	152
[ネットワークステータス]	152
ネットワーク接続	154
[ネットワーク設定]	151
の	
[ノイズリダクション]	84
は	
廃棄について	16
[波形モニター]	119
[バックアップ入力設定]	107
[バックカラー]	117
ひ	
[ピクチャー]	80
[日付と時刻]	135
[表示オプション]	77, 104
表示言語	77, 98
[表示設定]	146
ふ	
[ファンクションボタン]	135
ファンクションボタン	71
フィルターインジケータ	176
付属品の確認	18
部品交換	180
[ブランキング]	93
[フリーズ]	119
[フレームクリエーション]	97
[フレームレスポンス]	96
[フレームロック]	97
[プロジェクターID]	122
[プロジェクターセットアップ]	78, 122
へ	
別売品	18
ほ	
保証とアフターサービス	219
本体	22
む	
[無信号自動オフ]	134
め	
メインメニュー	75
メニュー画面の操作方法	74
メニュー項目	76
ゆ	
[ユニフォーミティ]	118
よ	
予兆監視ソフトウェア	16
ら	
[ラスターポジション]	97
ランプインジケータ	176
ランプユニット交換	180
[ランプ選択]	122
ランプユニット収納扉	22
[ランプリレー]	123
り	
リモコン	20
リモコン操作	68
リモコンのIDナンバー設定	72
れ	
[レンズキャリブレーション]	136
[レンズメモリー]	137

■ ヨーロッパ連合以外の国の廃棄処分に関する情報



これらのシンボルマークは EU 域内でのみ有効です。
製品を廃棄する場合には、最寄りの市町村窓口、または販売店で、正しい廃棄方法をお問い合わせください。



パナソニック株式会社 AVC ネットワークス社

〒571-8503 大阪府門真市松葉町2番15号