

お知らせ

固定焦点レンズ

品番 ET-D75LE50

このたびは、パナソニック製品をお買い上げいただき、まことにありがとうございます。

■ この「お知らせ」とプロジェクターの「取扱説明書」をよくお読みのうえ、正しく安全にお使いください。

画面周辺フォーカス調整機能について

短焦点レンズは、プロジェクターが投写するスクリーンサイズによって画面の中央と周辺のフォーカスバランスが変化します。

本機 ET-D75LE50 には周辺のフォーカス調整機能があります。

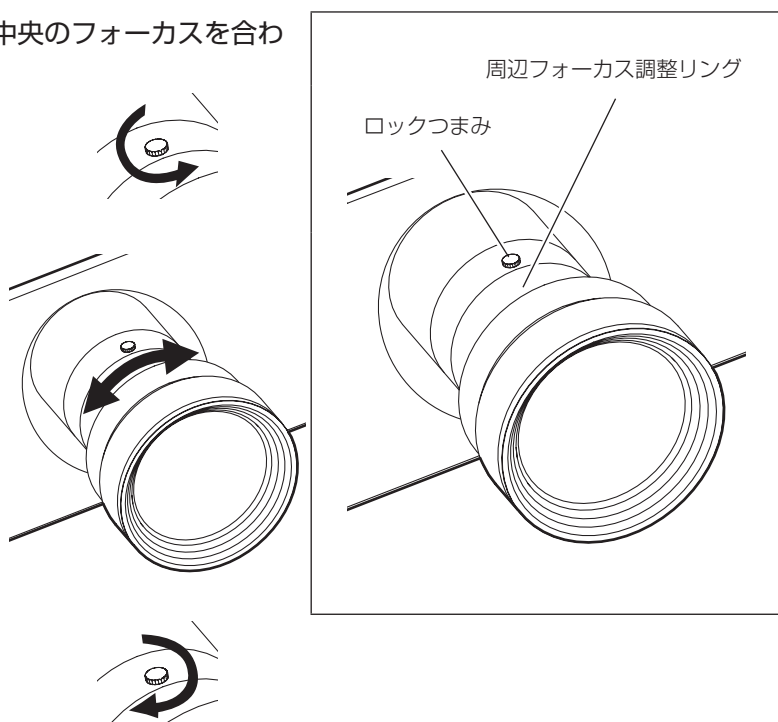
フォーカス調整のしかた

(1) プロジェクター本体側の操作で、投写画面中央のフォーカスを合わせる

(2) ロックつまみを反時計方向に回して緩める

(3) 周辺フォーカス調整リングを矢印の方向に回して、画面周辺のフォーカスを合わせる

(4) ロックつまみを時計方向に回して締める



お知らせ

- レンズに表示しているスクリーンサイズ（70 ⇄ 300）は、おおよその目安です。

お願い

- 本機 ET-D75LE50 を投写レンズカバーの付いたプロジェクターに取り付ける場合は、投写レンズカバーをあらかじめ投写レンズに取り付けた状態でプロジェクター本体に取り付けるか、またはレンズカバーを取り外したうえでプロジェクター本体に取り付けるようにしてください。
- 投写距離については、装着するプロジェクターの仕様書（<https://panasonic.biz/cns/projector/download/spec/>）をご覧ください。

パナソニック株式会社 コネクティッドソリューションズ社

〒571-8503 大阪府門真市松葉町2番15号

© Panasonic Corporation 2012

SS0412AM1047 -PS
日本印刷