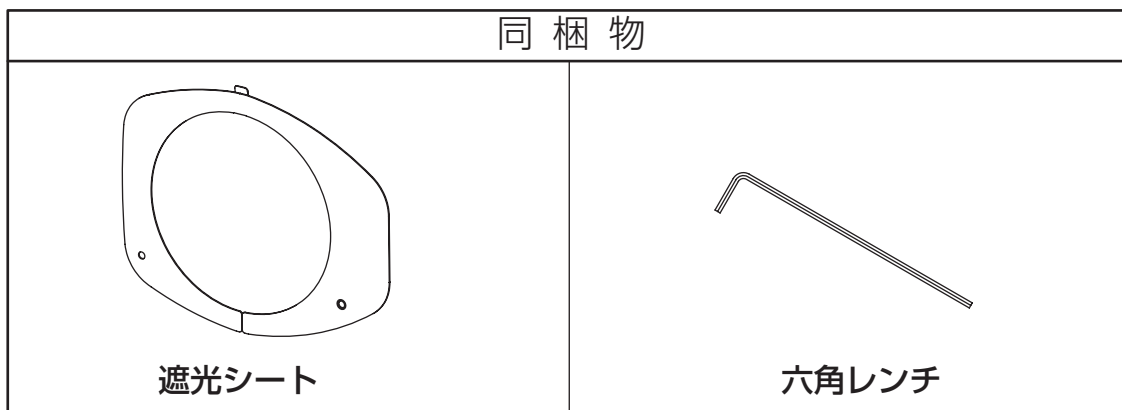


交換レンズ取り付け時のお願い

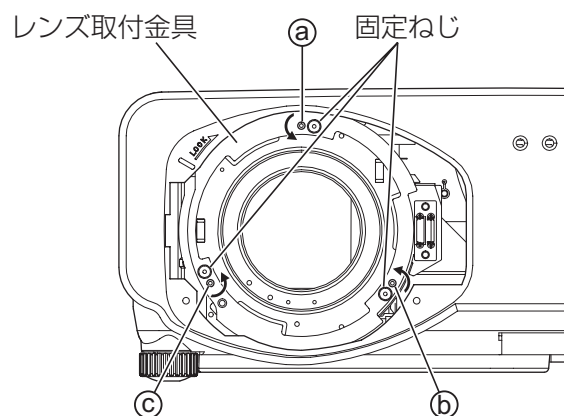


レンズ調整のしかた

■ フォーカスアンバランス時のレンズ調整のしかた

スクリーン上のフォーカスが場所によって合っていない（スクリーン奥に存在する）場合、調整ねじを回転させてレンズの傾きを調整することにより、フォーカスのバランスを合わせてください。

- ① レンズカバーとレンズを取り外す
- ② レンズ取り付け金具の固定ねじ(3本)を2回転程度ゆるめる
※使用工具：
付属六角レンチ（対角2.5mm）
- ③ 取り外したレンズを取り付ける
- ④ フォーカスアンバランス調整ねじ ①、②、③ を左へ回転させて、レンズの傾きを調整する
※使用工具：
付属六角レンチ（対角2.5mm）

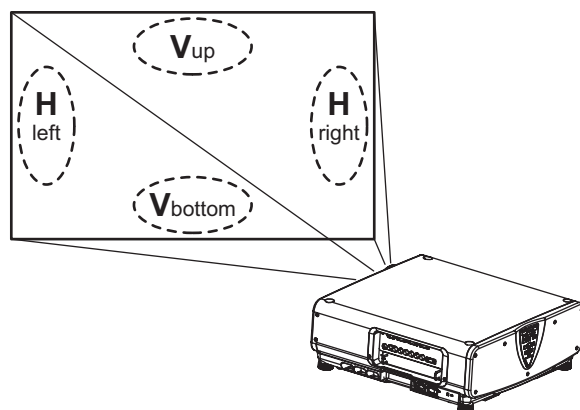


（調整ねじ ①、②、③はレンズ装着状態で調整します）

（ ）は天つりの場合です

| | V upが 合っていない場合 | V bottomが 合っていない場合 | H rightが 合っていない場合 | H leftが 合っていない場合 |
|---|-------------------|-----------------------|----------------------|---------------------|
| ① | —— (左回転) | 左回転 (——) | —— (——) | —— (——) |
| ② | 左回転 (——) | —— (左回転) | 左回転 (——) | —— (左回転) |
| ③ | 左回転 (——) | —— (左回転) | —— (左回転) | 左回転 (——) |

（例）スクリーン上側（V up）のフォーカスが合っていない（スクリーン奥に存在する）場合：
スクリーン上下のバランスを確認しながら、フォーカスアンバランス調整ねじ②、③を少しずつ左回転させます。



お願い • 固定ねじは、ゆるめすぎないようにご注意ください。

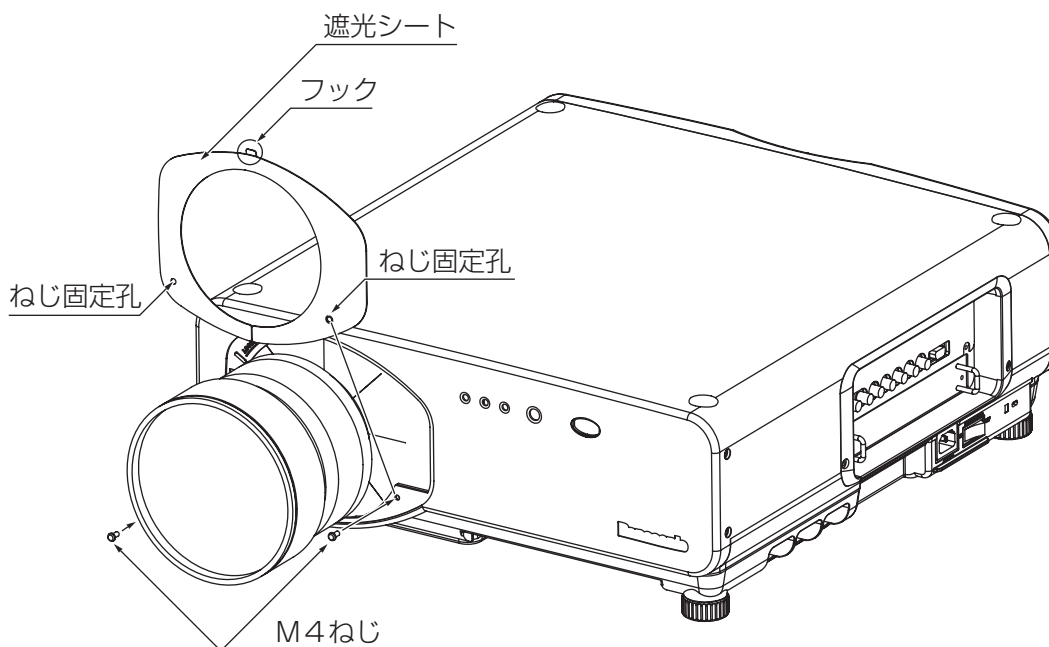
- プロジェクターを移動するときには、固定ネジ（3本）をしめて、レンズ取り付け金具を固定してください。

TH-D7500、D7600、D7700、DW7000 でのご使用の場合

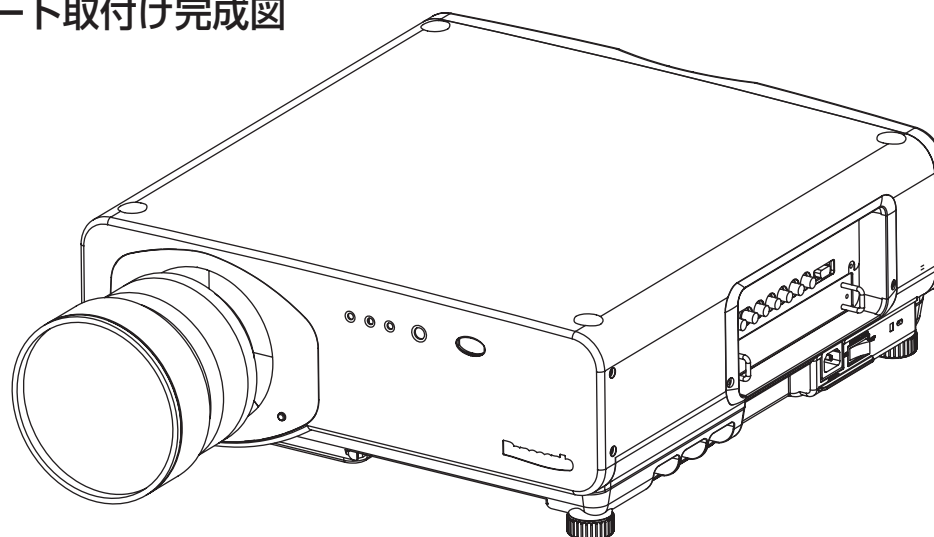
プロジェクタについているレンズカバーの代替として同梱の遮光シートをご使用ください。

■ 遮光シート取付け方法

- ① セット前面下部のM4ねじ(2カ所)を外す
- ② 遮光シートをセット前面くぼみに装着し、①で外したM4ねじ(2カ所)で固定する
(締め付けトルク1.0~1.2 N・m)
遮光シート上部はフックで引っ掛ける。



■ 遮光シート取付け完成図



お願い •M4ねじを紛失しないように注意ください。
また、M4ねじは必ず指示通り取り付けてください。未取り付け、取り付け不十分の場合はセットの性能低下や破損の可能性があります。